

Pompy SL1, SLV

1,1 do 11 kW

50 Hz



1. Wstęp	3	12. Grundfos Product Center	149
Wstęp	3		
Zastosowania	3		
Grundfos Blueflux®	4		
SMARTdesign	4		
2. Zakres pracy	5		
3. Klucz oznaczenia	6		
Klucz oznaczeń typu	6		
Tabliczka znamionowa	7		
4. Kompletacja zamówienia	8		
Zamówienie pompy	8		
5. Zestawienie produktów	9		
Pompy SL1, standard DIN	9		
Pompy SLV, standard DIN	11		
6. Warianty	15		
Lista wariantów	15		
7. Konstrukcja	17		
Rysunki pomp SL1	17		
Rysunki pomp SLV	21		
Specyfikacja materiałowa pomp SL1 i SLV w wykonaniu standardowym	25		
Specyfikacja materiałowa pomp SL1 i SLV w wykonaniu materiałowym Q	26		
8. Opis produktu	27		
Cechy	27		
Warunki pracy	29		
Typoszereg silników	29		
Sterowniki pomp	29		
Praca z przetwornicą częstotliwości	29		
Pompy z silnikami w wykonaniu przeciwwybuchowym	30		
Schematy elektryczne	31		
9. Charakterystyki i dane techniczne	33		
Jak odczytywać charakterystyki	34		
Warunki ważności charakterystyk	35		
Testy parametrów pracy	35		
Certyfikaty	35		
Test przeprowadzony w obecności zamawiającego (witness test)	35		
10. Charakterystyki i dane techniczne	36		
SL1.50.65	36		
SL1.50.80	42		
SL1.80.80	48		
SL1.80.100	60		
SL1.100.100	72		
SL1.100.150	78		
SLV.65.65	84		
SLV.65.80	90		
SLV.80.80	96		
SLV.80.100	116		
SLV.100.100	136		
11. Osprzęt	144		
Osprzęt montażowy	144		
Osprzęt dodatkowy	145		
Sterowniki i szafy DC	146		

1. Wstęp

Wstęp

Katalog pomp Grundfos do wody zanieczyszczonej i ścieków z typoszeregu SL1, SLV.

Dostępne są dwa typy pomp:

- Pompy ściekowe SL1 z wirnikiem **S-tube**[®]
- Pompy SLV z wirnikiem o swobodnym przepływie SuperVortex.



SLV

SL1

Rys. 1 Pompy SL1 (S-tube[®]) i SLV (SuperVortex)



Wirnik tubowy **S-tube** jest jedynym dostępnym na rynku techniki ściekowej wirnikiem, który nie zna kompromisów, jeśli chodzi o sprawność i wolny przelot.

Pompy z wirnikiem otwartym SuperVortex lub wirnikiem **S-tube**[®], przeznaczone są do tłoczenia wody brudnej i ścieków domowych, komunalnych oraz przemysłowych.

Pompy są wykonane z materiałów o wysokiej wytrzymałości i odporności na czynniki zewnętrzne: żeliwa i stali nierdzewnej. Te materiały zapewniają bezproblemową eksploatację pomp.

Pompy wyposażone są w silniki o mocy od 1,1 do 11 kW. W zależności od wymiaru, silniki mogą być 2- i 4- biegunowe.

Swobodny przelot w pompie w zależności od modelu wynosi 50 mm lub 100 mm.

Oferowane są pompy do:

- Montaż na mokro z systemem autozłącza
- Montaż wolnostojący na mokro.

Zastosowania

Przeznaczone są do następujących zastosowań:

- ścieki z gospodarstw domowych,
- ścieki przemysłowe
- ścieki komunalne
- ścieki o dużej zawartości włókien (wirnik SuperVortex)
- woda drenażowa i powierzchniowa
- woda chłodząca i procesowa.

Pompy stanowią idealne rozwiązanie do tłoczenia ww. cieczy pochodzących na przykład z:

- komunalnych przepompowni ścieków
- przepompowni wstępnych w oczyszczalniach ścieków
- oczyszczania wstępnego z oczyszczalni ścieków
- oczyszczania wtórnego z oczyszczalni ścieków
- przepompowni wód burzowych
- budynków użyteczności publicznej
- budynków mieszkalnych
- fabryk/zakładów przemysłowych

Grundfos Blueflux®



Grundfos Blueflux® gwarantuje najwyższą sprawność silnika Grundfos. Każdy aspekt technologii silników Grundfos Blueflux® został opracowany w poszukiwaniu odpowiedzi na rzeczywiste potrzeby instalacji, w których działają systemy lub rozwiązania pompowe - zawsze z naciskiem na niezawodność i sprawność.

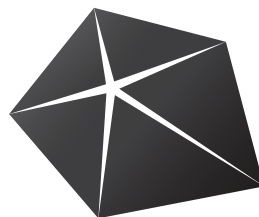
System pompowy lub rozwiązanie z silnikiem Grundfos **Blueflux®** ma sprawność całkowitą znacząco wyższą od sprawności innych porównywalnych rozwiązań i znacznie obniża koszty całego cyklu życia (LCC). Połączenie technologii napędu z zaawansowaną konstrukcją pompy i regulacją prędkości zapewnia doskonałe sterowanie, obniża koszty codziennej eksploatacji i zmniejsza obciążenie środowiska naturalnego.

Grundfos **Blueflux®** znakomicie ilustruje wiedzę, umiejętności i innowacyjność, jakie Grundfos angażuje w rozwój technologii silników. Firma Grundfos uczestniczyła w procesie opracowywania i uchwalania Dyrektywy EuP, określającej wymagania ekoprojektu dla silników elektrycznych w Unii Europejskiej.

Jako technologiczny lider w dziedzinie wysokosprawnych silników firma Grundfos została poproszona o pomoc w zakresie technicznych aspektów nowej dyrektywy. Firma Grundfos zawsze potrafiła kształtować polityczną świadomość ogromnego potencjału oszczędności, udostępnianego przez silniki z regulacją prędkości. Na ostatnim etapie legislacji poprzez wpływ na decydentów doprowadziła ona do objęcia napędów z przetwornicami częstotliwości nową dyrektywą. W konsekwencji roczne zużycie energii elektrycznej w Europie zostanie obniżone o 5 % do roku 2020 - będzie to redukcja prawie 10 razy większa od planowanej pierwotnie przed interwencją firmy Grundfos.

Znak Grundfos **Blueflux®** oznacza gwarancję, że technologia oznaczonego nim silnika daleko wyprzedza standardy aktualnie obowiązujące na rynku i spełnia wzgl. spełnia z nadwyżką wymagania właściwych dyrektyw w sprawie efektywności energetycznej silników.

SMARTdesign



smartdesign

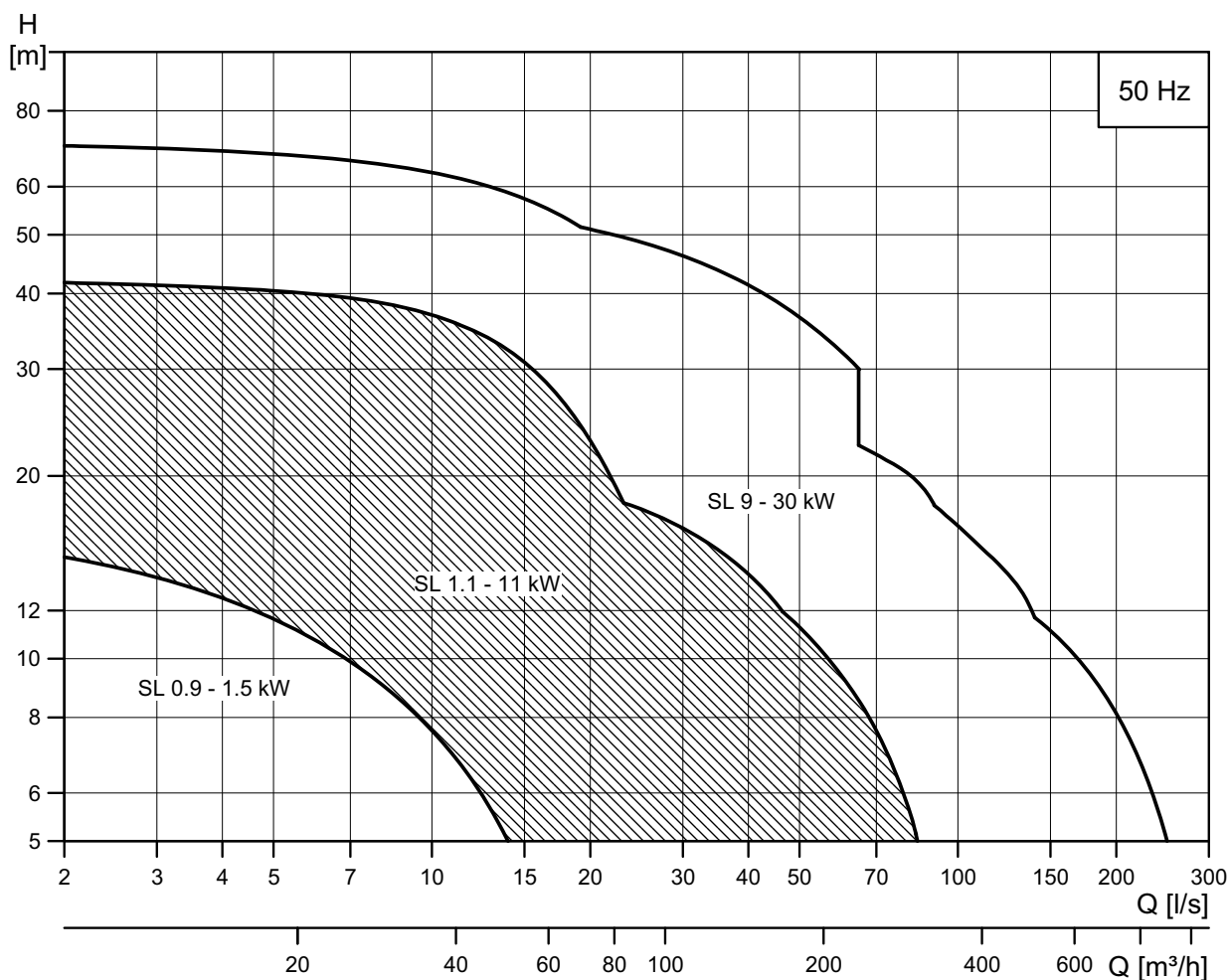
Cechy **smartdesign** w naszych pompach SL1 i SLV:

- Szczelny i odporny na wilgoć wpust kablowy z odpornej na korozję stali nierdzewnej w przewodami zatopionymi w polietanowym materiale uszczelniającym
- Pierścień zaciskowy ze stali nierdzewnej pomiędzy silnikiem a pompą zapewnia łatwy dostęp w celach serwisowych
- Kabel zasilający zawiera przewody czujników termicznych umieszczonych w uzwojeniach silnika
- Nie jest wymagany dodatkowy kabel do czujników w pompach z czujnikami
- Monitorowanie warunków pracy pomp w wykonaniu z czujnikami
- Detektor wilgoci do ciągłego monitorowania komory silnika i automatycznego wyłączenia pompy w przypadku wycieku
- Łożyska trwale nasmarowane.
- Przystosowane do współpracy z przetwornicą częstotliwości
- Gładka osłona obudowy silnika zapobiega przyklejaniu się zanieczyszczeń do pompy
- Samooczyszczający wirnik **S-tube®** z długimi łopatkami zmniejsza ryzyko zapchania lub zablokowania. Unikalny wirnik SuperVotex o wysokiej sprawności pompowania i mniejszym ryzyku awarii.
- Silniki w wykonaniu przeciwwybuchowym dla zastosowań w środowisku potencjalnie zagrożonym wybuchem. (ATEX)
- Silnik w klasie izolacji H (180 °C), stopniu ochrony IP68, z łącznikami termicznymi w uzwojeniach silnika
- Klasa przyrostu temperatury A
- Konstrukcja ułatwiająca serwisowanie
- Pierścień zaciskowy pomiędzy silnikiem a pompą
- Podwójne mechaniczne kasetowe uszczelnienie wału
- Podłączenie kablowe z silnikiem za pośrednictwem wtyczki.
- Silnik zbudowany z elementów o wysokiej sprawności, dzięki którym uzyskuje się niższe temperatury silnika i dłuższą jego żywotność.

2. Zakres pracy

Rysunek 2 przedstawia zakres charakterystyk pomp ściekowych SL1 i SLV. Daje to przegląd różnych wielkości pomp i wirników.

Uwaga: Informacje o charakterystykach poszczególnych pomp znajdują się na str. 36 do 143. W przypadku potrzeby zaoferowania pompy poza podanym zakresem w kolorze szarym, patrz katalogi pomp SE, SL i S dostępne w Katalogu Technicznym Grundfos.



TM05 4164 1314

Rys. 2 Zakres pracy

3. Klucz oznaczenia

Klucz oznaczeń typu

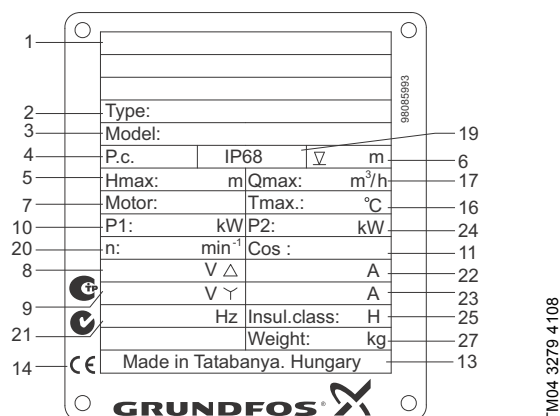
Pompę do ścieków można łatwo identyfikować na podstawie oznaczenia typu. Typ oznaczenia podany jest na tabliczce znamionowej pompy. Poniższy przykład przedstawia następujące dane:

- Pompa SLV ze sferycznym wolnym przelotem i przyłączem tłocznym DIN 80 mm.
- Moc wyjściowa silnika P2 = 4 kW, wykonanie z czujnikami, wersja ATEX, silnik 4-biegunowy, napięcie 3 x 380-415 V, częstotliwość 50 Hz, rozruch gwiazda-trójkąt
- Wariant Q, tj. wirnik SuperVortex ze stali nierdzewnej, pompa z żeliwa.

Kod	Przykład	SL	V	.80	.80	.40	.A	.Ex	.4	.5	.OD	.Q
SL	Typ pompy: Pompa ściekowa Grundfos											
1 V	Typ wirnika: Wirnik tubowy S-tube® Wirnik otwarty (SuperVortex)											
50 65 80 100	Swobodny przelot przez pompę: 50 mm 65 mm 80 mm 100 mm											
65 80 100 150	Króciec tłoczny pompy: DN 65 DN 80 DN 100 DN 150											
40	Moc silnika, P2 (moc wyjściowa silnika P2/10 [kW]): 4 kW											
Brak oznaczenia A	Wykonanie z czujnikami: Standard Wykonanie z czujnikami											
Brak oznaczenia Ex	Wersja pompy: Wykonanie standardowe Wykonanie przeciwybuchowe											
2 4	Liczba biegunów: 2-biegun. 4-biegun.											
50	Częstotliwość: 50 Hz											
0B 0D 1D 0E 1E	Napięcie i sposób rozruchu: 3 x 400-415 V, rozruch bezpośredni 3 x 380-415 V, rozruch bezpośredni 3 x 380-415 V, rozruch gwiazda-trójkąt 3 x 220-240 V, rozruch bezpośredni 3 x 220-240 V, rozruch gwiazda-trójkąt											
Brak oznaczenia A B C	Wersja: Pierwsza Druga Trzecia Czwarta											
Brak oznaczenia Q	Materiał: Cała pompa z żeliwa Korpus pompy z żeliwa szarego i wirnik ze stali nierdzewnej											
Brak oznaczenia Z	Wykonania niestandardowe Pompa z typoszeregu standardowego Wykonanie niestandardowe											

Uwaga: Typy pompy nie są dostępne we wszystkich wariantach.

Tabliczka znamionowa



TM04 3279 4108

Rys. 3 Tabliczka znamionowa

Poz.	Opis
1	Znak Ex
2	Oznaczenie typu
3	Produkt/Nr modelu
4	Kod produkcji
5	Maks. wysokość podnoszenia
6	Maksymalna głębokość zanurzenia
7	Liczba faz
8	Napięcie znamionowe, trójkąt
9	Napięcie znamionowe, gwiazda
10	Znamionowa moc wejściowa
11	Współczynnik mocy
12	Kondensator rozruchowy
13	Kraj produkcji
14	Znak CE
15	Aprobata EN
16	Maksymalna temperatura cieczy
17	Wydajność maksymalna
18	Wersja pompy
19	Stopień ochrony wg IEC
20	Znamionowa prędkość obrotowa
21	Częstotliwość
22	Prąd znamionowy, trójkąt
23	Prąd znamionowy, gwiazda
24	Moc wyjściowa na wale
25	Klasa izolacji
26	Kondensator roboczy
27	Masa bez kabli

4. Kompletacja zamówienia

Zamówienie pompy

Przy zamawianiu pompy należy uwzględnić:

1. Typ pompy
2. Warianty wykonania (opcja)
3. Wykonanie przeciwwybuchowe
4. Osprzęt
5. Sterownik pompy.

Typ pompy

W celu wstępnego doboru typu pompy należy skorzystać z podanego zestawienia tabelarycznego. Poniższa tabela służy tylko do celów poglądowych.

Opis	SL1	SLV
Ogólne warunki pracy		
Zawartość suchej masy do 3 %	X	X
Zawartość suchej masy do 5 %		X
Stosunkowo niska zawartość ciał stałych i włókien	X	X
Stosunkowo wysoka zawartość ciał stałych i włókien		X
Stosunkowo niska liczba godzin pracy	X	X
Stosunkowo wysoka liczba godzin pracy	X	
Zastosowanie		
Woda deszczowa	X	X
Woda gruntowa	X	X
Woda drenażowa i powierzchniowa	X	X
Woda drenażowa i wody powierzchniowe z małymi zanieczyszczeniami	X	X
Woda powierzchniowa zawierająca domieszki materiałów ściernych	X	X
Ścieki z zanieczyszczeniami włóknistymi, na przykład z pralni	X	X
Ścieki gospodarcze z fekaliami	X	X
Ścieki komunalne	X	X
Ścieki z obiektów przemysłowych	X	X
Woda technologiczna z zawartością włókien i części stałych		X
Woda przemysłowa z ciałami stałymi	X	X
Woda technologiczna bez cząstek włóknistych i części stałych	X	

Po wybraniu typu pompy, można dobrać konkretną pompę, która najlepiej odpowiada Twoim potrzebom korzystając z rozdziałów *Zestawienie produktów* na stronie: 9, *Klucz oznaczeń typu* na stronie 6.

Poniższa lista jest szczegółowym opisem następującej pompy:

Typ pompy	Nr katalogowy
SLV.65.65.22.2.51D.C	98626044

- Pompa, zgodnie z oznaczeniem podanym w kluczu
- 10 m kabla
- Powłoka lakiernicza: NCS 9000N (czarny), (RAL 9005), kod połysku 30, o grubości: 100 µm
- Wyłącznik termiczny wbudowany w uzwojenia silnika lub trzy czujniki termiczne (PTC)
- Czujnik wilgoci w komorze silnika
- Badana zgodnie z ISO 9906:2012 klasa 3B.

W celu dobrania pompy standardowej, patrz rozdział: *Charakterystyki i dane techniczne*

Uwaga: Szczegółowe dane na temat pompy można uzyskać po wpisaniu numeru katalogowego 98626044 w programie Grundfos Product Center.

Warianty wykonania

Istnieje możliwość dostosowania pomp do potrzeb klienta. Dostępne są różne opcje wykonania pomp takich jak: wykonanie przeciwwybuchowe pompy, różna długość kabla a także specjalne wykonania materiałowe.

Lista z różnymi wersjami wykonania przedstawiona jest w rozdziale: *Warianty* na stronie 15.

W przypadku wymogów lub wzorów nie ujętych w wykazie, należy skontaktować się z przedstawicielem firmy Grundfos.

Wersja w wykonaniu przeciwwybuchowym

Cały asortyment dostępny jest w wykonaniu przeciwwybuchowym.

Pompy są wykonane zgodnie z klasyfikacją: II 2 G Ex c d IIB T4 Gb, T3 Gb a w wykonaniu z czujnikami zgodnie z: II 2G c d mb IIB T4 Gb, T3 Gb według norm EN 60079-1:2007, EN 13463-5:2011 oraz EN 60079-18:2009.

Więcej informacji na temat pomp w wykonaniu przeciwwybuchowym, patrz na stronie 30.

Osprzęt

Przy zamawianiu osprzętu należy zwrócić uwagę na sposób montażu pompy. W celu dobrania odpowiedniego osprzętu patrz rozdział: *Osprzęt* na stronie 144.

Uwaga: Zamówiony osprzęt nie jest montowany fabrycznie.

Sterownik pompy

Dostępne są następujące sterowniki:

- LC/LCD 107 z dzwonami hydrostatycznymi
- LC/LCD 108 z pływakowymi łącznikami poziomu
- LC/LCD 110 z elektrodami poziomu
- Grundfos Dedicated Controls.



Rys. 4 Grundfos Dedicated Controls

Szafy sterownicze typu DC Grundfos to system sterujący przeznaczony do instalacji w budynkach użyteczności publicznej lub w przepompowniach sieciowych z pompami w liczbie od 1 do 6.

Standardowo system jest dostarczany z oprogramowaniem zoptymalizowanym pod kątem danego zastosowania i może zostać optymalnie skonfigurowany, aby spełniać konkretne potrzeby w zakresie pompowania.

Dodatkowe informacje na temat szaf DC Grundfos, patrz strona 146.

5. Zestawienie produktów

Pompy SL1, standard DIN

Typ pompy	Czujnik	Wyk. Ex	Liczba bieg.	[Hz]	Napięcie					Wirnik ze stali nierdzewnej
					3 x 400-415 V	3 x 380-415 V	3 x 220-240 V	3 x 380-415 V	3 x 220-240 V	
					DOL	DOL	DOL	Y/D	Y/D	
[.A]	[.EX]	[.2]	[.5]	[0B]	[0D]	[0E]	[1D]	[1E]	[.Q]	
SL1.50.65.22	Tak	Tak	2	50	98626553	98626482	98626476	98626487		Nie
		Nie	2	50	98626308	98626303	98626297	98626314		Nie
	Nie	Tak	2	50	98626759	98626698	98626692	98626703		Nie
		Nie	2	50	98626078	98624257	98626069	98626085		Nie
SL1.50.65.30	Tak	Tak	2	50	98626554	98626483	98626477	98626488		Nie
		Nie	2	50	98626309	98626304	98626298	98626315		Nie
	Nie	Tak	2	50	98626760	98626699	98626693	98626704		Nie
		Nie	2	50	98626079	98624258	98626070	98626086		Nie
SL1.50.65.40	Tak	Tak	2	50	98626551	98626485		98626489	98626478	Nie
		Nie	2	50	98626305	98626310		98626316	98626299	Nie
	Nie	Tak	2	50	98626757	98626701		98626705	98626694	Nie
		Nie	2	50	98626075	98626080		98624259	98626071	Nie
SL1.50.80.22	Tak	Tak	2	50	98626555	98617691	98626479	98626490		Nie
		Nie	2	50	98626311	98617680	98626300	98626317		Nie
	Nie	Tak	2	50	98626761	98617679	98626695	98626706		Nie
		Nie	2	50	98626082	98617678	98626072	98626087		Nie
SL1.50.80.30	Tak	Tak	2	50	98626556	98626484	98626480	98626491		Nie
		Nie	2	50	98626312	98626306	98626301	98626318		Nie
	Nie	Tak	2	50	98626762	98626700	98626696	98626707		Nie
		Nie	2	50	98626083	98626076	98626073	98626088		Nie
SL1.50.80.40	Tak	Tak	2	50	98626552	98626486		98626492	98626481	Nie
		Nie	2	50	98626307	98626313		98626319	98626302	Nie
	Nie	Tak	2	50	98626758	98626702		98626708	98626697	Nie
		Nie	2	50	98626077	98626084		98624260	98626074	Nie
SL1.80.80.15	Tak	Tak	4	50	98626538	98626399	98626370			Nie
		Nie	4	50	98626238	98626189	98626141			Nie
	Nie	Tak	4	50	98626744	98626615	98626586			Nie
		Nie	4	50	98626020	98624693	98625875			Nie
SL1.80.80.22	Tak	Tak	4	50	98626542	98626403	98626374	98626467		Nie
		Nie	4	50	98626242	98624696	98626145	98626283		Nie
	Nie	Tak	4	50	98626748	98626619	98626590	98626683		Nie
		Nie	4	50	98626024	98624251	98625879	98626057		Nie
SL1.80.80.30	Tak	Tak	4	50	98626531	98626392	98626356	98626457		Nie
		Nie	4	50	98626222	98626175	98626127	98626273		Nie
	Nie	Tak	4	50	98626737	98626608	98626572	98626673		Nie
		Nie	4	50	98626006	98624669	98625861	98626049		Nie
SL1.80.80.40	Tak	Tak	4	50	98626515	98626424		98626460	98626359	Nie
		Nie	4	50	98626178	98626225		98626276	98626130	Nie
	Nie	Tak	4	50	98626721	98626640		98626676	98626575	Nie
		Nie	4	50	98625968	98626009		98626052	98625864	Nie
SL1.80.80.55	Tak	Tak	4	50	98626546	98626407		98626431	98626378	Nie
		Nie	4	50	98626287	98626196		98626246	98626149	Nie
	Nie	Tak	4	50	98626752	98626623		98626647	98626594	Nie
		Nie	4	50	98626061	98625980		98624697	98625893	Nie
SL1.80.80.75	Tak	Tak	4	50	98626522	98626436		98626471	98626383	Nie
		Nie	4	50	98626201	98626252		98626292	98626154	Nie
	Nie	Tak	4	50	98626728	98626652		98626687	98626599	Nie
		Nie	4	50	98625985	98626032		98624703	98625898	Nie
SL1.80.100.15	Tak	Tak	4	50	98626539	98626400	98626371			Nie
		Nie	4	50	98626239	98626190	98626142			Nie
	Nie	Tak	4	50	98626745	98626616	98626587			Nie
		Nie	4	50	98626021	98625977	98625876			Nie
SL1.80.100.22	Tak	Tak	4	50	98626543	98626404	98626375	98626468		Nie
		Nie	4	50	98626243	98626193	98626146	98626284		Nie
	Nie	Tak	4	50	98626749	98626620	98626591	98626684		Nie
		Nie	4	50	98626025	98624695	98625880	98626058		Nie
SL1.80.100.30	Tak	Tak	4	50	98626532	98626393	98626357	98626458		Nie
		Nie	4	50	98626223	98626176	98626128	98626274		Nie
	Nie	Tak	4	50	98626738	98626609	98626573	98626674		Nie
		Nie	4	50	98626007	98625966	98625862	98626050		Nie

Typ pompy	Czujnik	Wyk. Ex	Liczba bieg.	[Hz]	Napięcie					Wirnik ze stali nierdzewnej
					3 x 400-415 V DOL	3 x 380-415 V DOL	3 x 220-240 V DOL	3 x 380-415 V Y/D	3 x 220-240 V Y/D	
	[.A]	[.EX]	[.2]	[.5]	[0B]	[0D]	[0E]	[1D]	[1E]	[.Q]
SL1.80.100.40	Tak	Tak	4	50	98626516	98626425		98626461	98626360	Nie
		Nie	4	50	98626179	98626226		98626277	98626131	Nie
	Nie	Tak	4	50	98626722	98626641		98626677	98626576	Nie
		Nie	4	50	98625969	98626010		98626053	98625865	Nie
SL1.80.100.55	Tak	Tak	4	50	98626547	98626408		98626432	98626379	Nie
		Nie	4	50	98626288	98626197		98626247	98626150	Nie
	Nie	Tak	4	50	98626753	98626624		98626648	98626595	Nie
		Nie	4	50	98626062	98625981		98626028	98625894	Nie
SL1.80.100.75	Tak	Tak	4	50	98626523	98626437		98626472	98626384	Nie
		Nie	4	50	98626202	98626253		98626293	98626155	Nie
	Nie	Tak	4	50	98626729	98626653		98626688	98626600	Nie
		Nie	4	50	98625986	98626033		98626066	98625899	Nie
SL1.100.100.40	Tak	Tak	4	50	98626517	98626426		98626462	98626361	Nie
		Nie	4	50	98626180	98626227		98626278	98626132	Nie
	Nie	Tak	4	50	98626723	98626642		98626678	98626577	Nie
		Nie	4	50	98625970	98626011		98624701	98625866	Nie
SL1.100.100.55	Tak	Tak	4	50	98626548	98626409		98626433	98626380	Nie
		Nie	4	50	98626289	98626198		98626248	98626151	Nie
	Nie	Tak	4	50	98626754	98626625		98626649	98626596	Nie
		Nie	4	50	98626063	98625982		98626029	98625895	Nie
SL1.100.100.75	Tak	Tak	4	50	98626524	98626438		98626473	98626385	Nie
		Nie	4	50	98626203	98626254		98626294	98626156	Nie
	Nie	Tak	4	50	98626730	98626654		98626689	98626601	Nie
		Nie	4	50	98625987	98626034		98626067	98625900	Nie
SL1.100.150.40	Tak	Tak	4	50	98626518	98626427		98626463	98626362	Nie
		Nie	4	50	98626181	98626228		98626279	98626133	Nie
	Nie	Tak	4	50	98626724	98626643		98626679	98626578	Nie
		Nie	4	50	98625971	98626012		98626054	98625867	Nie
SL1.100.150.55	Tak	Tak	4	50	98626549	98626410		98626434	98626381	Nie
		Nie	4	50	98626290	98626199		98626250	98626152	Nie
	Nie	Tak	4	50	98626755	98626626		98626650	98626597	Nie
		Nie	4	50	98626064	98625983		98626030	98625896	Nie
SL1.100.150.75	Tak	Tak	4	50	98626525	98626439		98626474	98626386	Nie
		Nie	4	50	98626204	98626255		98626295	98626157	Nie
	Nie	Tak	4	50	98626731	98626655		98626690	98626602	Nie
		Nie	4	50	98625988	98626035		98626068	98625901	Nie

Pompy SLV, standard DIN

Typ pompy	Czujnik	Wyk. Ex	Liczba bieg.	[Hz]	Napięcie					Wirnik ze stali nierdzewnej	
					3 x 400-415 V	3 x 380-415 V	3 x 220-240 V	3 x 380-415 V	3 x 220-240 V		
					DOL	DOL	DOL	Y/D	Y/D		
[.A]	[.EX]	[.2]	[.5]	[0B]	[0D]	[0E]	[1D]	[1E]	[.Q]		
SLV.65.65.22	Tak	Tak	2	50	98627207	98627137	98627115	98627176		Tak	
		Nie	2	50	98626529	98626390	98626340	98626451		Nie	
		Nie	Tak	2	50	98626947	98626917	98626887	98626977		Tak
			Nie	2	50	98626216	98626169	98626121	98626267		Nie
			Tak	2	50	98627093	98627023	98627001	98627062		Tak
	Nie	Tak	2	50	98626735	98626606	98626566	98626667		Nie	
		Nie	2	50	98626833	98626803	98626773	98626863		Tak	
		Tak	2	50	98626000	98624199	98625855	98626044		Nie	
		Tak	2	50	98627205	98627135	98627105	98627166		Tak	
		Nie	2	50	98626527	98626388	98626320	98626441		Nie	
SLV.65.65.30	Tak	Tak	2	50	98626937	98626907	98626877	98626967		Tak	
		Nie	2	50	98626206	98626159	98626111	98626257		Nie	
		Nie	Tak	2	50	98627091	98627021	98626991	98627052		Tak
			Nie	2	50	98626733	98626604	98626506	98626657		Nie
			Tak	2	50	98626823	98626793	98626763	98626853		Tak
	Nie	Tak	2	50	98625990	98624165	98625845	98626037		Nie	
		Tak	2	50	98627189	98627149		98627168	98627107	Tak	
		Nie	2	50	98626493	98626412		98626443	98626332	Nie	
		Tak	2	50	98626909	98626939		98626969	98626879	Tak	
		Nie	2	50	98626161	98626208		98626259	98626113	Nie	
SLV.65.65.40	Tak	Tak	2	50	98627075	98627035		98627054	98626993	Tak	
		Nie	2	50	98626709	98626628		98626659	98626508	Nie	
		Nie	Tak	2	50	98626795	98626825		98626855	98626765	Tak
			Nie	2	50	98625943	98625992		98624254	98625847	Nie
			Tak	2	50	98627208	98627138	98627116	98627177		Tak
	Nie	Tak	2	50	98626530	98626391	98626351	98626452		Nie	
		Nie	2	50	98626948	98626918	98626888	98626978		Tak	
		Tak	2	50	98626217	98626170	98626122	98626268		Nie	
		Tak	2	50	98627094	98627024	98627002	98627063		Tak	
		Nie	2	50	98626736	98626607	98626567	98626668		Nie	
SLV.65.80.22	Tak	Tak	2	50	98626834	98626804	98626774	98626864		Tak	
		Nie	2	50	98626001	98625961	98625856	98626045		Nie	
		Nie	Tak	2	50	98627206	98627136	98627106	98627167		Tak
			Nie	2	50	98626528	98626389	98626331	98626442		Nie
			Tak	2	50	98626938	98626908	98626878	98626968		Tak
	Nie	Tak	2	50	98626207	98626160	98626112	98626258		Nie	
		Tak	2	50	98627092	98627022	98626992	98627053		Tak	
		Nie	2	50	98626734	98626605	98626507	98626658		Nie	
		Tak	2	50	98626824	98626794	98626764	98626854		Tak	
		Nie	2	50	98625991	98625942	98625846	98626038		Nie	
SLV.65.80.40	Tak	Tak	2	50	98627190	98627150		98627169	98627108	Tak	
		Nie	2	50	98626494	98626413		98626444	98626333	Nie	
		Nie	Tak	2	50	98626910	98626940		98626970	98626880	Tak
			Nie	2	50	98626162	98626209		98626260	98626114	Nie
			Tak	2	50	98627076	98627036		98627055	98626994	Tak
	Nie	Tak	2	50	98626710	98626629		98626660	98626509	Nie	
		Nie	2	50	98626796	98626826		98626856	98626766	Tak	
		Tak	2	50	98625944	98625993		98624699	98625848	Nie	
		Tak	4	50	98627210	98627140	98627125			Tak	
		Nie	4	50	98626534	98626395	98626366			Nie	
SLV.80.80.11	Tak	Tak	4	50	98626957	98626927	98626897			Tak	
		Nie	4	50	98626233	98626185	98626137			Nie	
		Nie	Tak	4	50	98627096	98627026	98627011			Tak
			Nie	4	50	98626740	98626611	98626582			Nie
			Tak	4	50	98626843	98626813	98626783			Tak
	Nie	Tak	4	50	98626016	98625975	98625871			Nie	
		Tak	4	50	98627212	98627142	98627127			Tak	
		Nie	4	50	98626536	98626397	98626368			Nie	
		Tak	4	50	98626959	98626929	98626899			Tak	
		Nie	4	50	98626236	98626187	98626139			Nie	
SLV.80.80.13	Tak	Tak	4	50	98627098	98627028	98627013			Tak	
		Nie	4	50	98626742	98626613	98626584			Nie	
		Tak	4	50	98626845	98626815	98626785			Tak	
	Nie	Tak	4	50	98626018	98624692	98625873			Nie	
		Nie	4	50							

Typ pompy	Czujnik	Wyk. Ex	Liczba bieg.	[Hz]	Napięcie					Wirnik ze stali nierdzewnej
					3 x 400-415 V DOL	3 x 380-415 V DOL	3 x 220-240 V DOL	3 x 380-415 V Y/D	3 x 220-240 V Y/D	
					[0B]	[0D]	[0E]	[1D]	[1E]	
SLV.80.80.15	Tak	Tak	4	50	98627214	98627144	98627129			Tak
					98626540	98626401	98626372			Nie
		Nie	4	50	98626961	98626931	98626901			Tak
					98626240	98626191	98626143			Nie
					98627100	98627030	98627015			Tak
	Nie	Tak	4	50	98626746	98626617	98626588			Nie
					98626847	98626817	98626787			Tak
		Nie	4	50	98626022	98624694	98625877			Nie
					98627216	98627146	98627131	98627186		Tak
					98626544	98626405	98626376	98626469		Nie
SLV.80.80.22	Tak	Tak	4	50	98626963	98626933	98626903	98626987		Tak
					98626244	98626194	98626147	98626285		Nie
		Nie	4	50	98627102	98627032	98627017	98627072		Tak
					98626750	98626621	98626592	98626685		Nie
					98626849	98626819	98626789	98626873		Tak
	Nie	Tak	4	50	98626026	98624252	98625891	98626059		Nie
					98627191	98627151		98627170	98627109	Tak
		Nie	4	50	98626495	98626414		98626445	98626334	Nie
					98627201	98627161		98627183	98627122	Tak
					98626519	98626428		98626464	98626363	Nie
SLV.80.80.40	Tak	Tak	4	50	98626911	98626941		98626971	98626881	Tak
					98626163	98626210		98626261	98626115	Nie
		Nie	4	50	98626924	98626954		98626984	98626894	Tak
					98626182	98626230		98626280	98626134	Nie
					98627077	98627037		98627056	98626995	Tak
	Nie	Tak	4	50	98626711	98626630		98626661	98626510	Nie
					98627087	98627047		98627069	98627008	Tak
		Nie	4	50	98626725	98626644		98626680	98626579	Nie
					98626797	98626827		98626857	98626767	Tak
					98625945	98625994		98626039	98625849	Nie
SLV.80.80.60	Tak	Tak	2	50	98626810	98626840		98626870	98626780	Tak
					98625972	98626013		98624702	98625868	Nie
		Nie	2	50	98627193	98627153		98627172	98627111	Tak
					98626497	98626416		98626447	98626336	Nie
					98626913	98626943		98626973	98626883	Tak
	Nie	Tak	2	50	98626165	98626212		98626263	98626117	Nie
					98627079	98627039		98627058	98626997	Tak
		Nie	2	50	98626713	98626632		98626663	98626562	Nie
					98626799	98626829		98626859	98626769	Tak
					98625947	98625996		98626041	98625851	Nie
SLV.80.80.75	Tak	Tak	2	50	98627197	98627157		98627178	98627117	Tak
					98626511	98626420		98626453	98626352	Nie
		Nie	2	50	98626919	98626949		98626979	98626889	Tak
					98626171	98626218		98626269	98626123	Nie
					98627083	98627043		98627064	98627003	Tak
	Nie	Tak	2	50	98626717	98626636		98626669	98626568	Nie
					98626805	98626835		98626865	98626775	Tak
		Nie	2	50	98625962	98626002		98624255	98625857	Nie
					98627199	98627159		98627180	98627119	Tak
					98626513	98626422		98626455	98626354	Nie
SLV.80.80.92	Tak	Tak	2	50	98626921	98626951		98626981	98626891	Tak
					98626173	98626220		98626271	98626125	Nie
		Nie	2	50	98627085	98627045		98627066	98627005	Tak
					98626719	98626638		98626671	98626570	Nie
					98626807	98626837		98626867	98626777	Tak
	Nie	Tak	2	50	98625964	98626004		98626047	98625859	Nie
					98627195	98627155		98627174	98627113	Tak
		Nie	2	50	98626499	98626418		98626449	98626338	Nie
					98626915	98626945		98626975	98626885	Tak
					98626167	98626214		98626265	98626119	Nie
SLV.80.80.110	Tak	2	50	98627081	98627041		98627060	98626999	Tak	
				98626715	98626634		98626665	98626564	Nie	
	Nie	2	50	98626801	98626831		98626861	98626771	Tak	
				98625949	98625998		98624700	98625853	Nie	

Typ pompy	Czujnik	Wyk. Ex	Liczba bieg.	[Hz]	Napięcie					Wirnik ze stali nierdzewnej
					3 x 400-415 V DOL	3 x 380-415 V DOL	3 x 220-240 V DOL	3 x 380-415 V Y/D	3 x 220-240 V Y/D	
					[.A]	[.EX]	[.2]	[.5]	[0B]	
SLV.80.100.11	Tak	Tak	4	50	98627211	98627141	98627126			Tak
					98626535	98626396	98626367			Nie
		Nie	4	50	98626958	98626928	98626898			Tak
					98626235	98626186	98626138			Nie
			Tak	4	50	98627097	98627027	98627012		
	Nie	4	50	98626741	98626612	98626583			Nie	
				98626844	98626814	98626784			Tak	
		Nie	4	50	98626017	98624691	98625872			Nie
					98627213	98627143	98627128			Tak
			Tak	4	50	98626537	98626398	98626369		
SLV.80.100.13	Tak	4	50	98626960	98626930	98626900			Tak	
				98626237	98626188	98626140			Nie	
		Nie	4	50	98627099	98627029	98627014			Tak
					98626743	98626614	98626585			Nie
			Nie	4	50	98626846	98626816	98626786		
	SLV.80.100.15	Tak	4	50	98626019	98625976	98625874			Nie
					98627215	98627145	98627130			Tak
		Nie	4	50	98626541	98626402	98626373			Nie
					98626962	98626932	98626902			Tak
			Tak	4	50	98626241	98626192	98626144		
SLV.80.100.22	Tak	4	50	98627101	98627031	98627016			Tak	
				98626747	98626618	98626589			Nie	
		Nie	4	50	98626848	98626818	98626788			Tak
					98626023	98625978	98625878			Nie
			Tak	4	50	98627217	98627147	98627132	98627187	
	Nie	4	50	98626545	98626406	98626377	98626470			Nie
				98626964	98626934	98626904	98626988		Tak	
		Nie	4	50	98626245	98626195	98626148	98626286		Nie
					98627103	98627033	98627018	98627073		Tak
			Tak	4	50	98626751	98626622	98626593	98626686	
SLV.80.100.40	Tak	2	50	98626850	98626820	98626790	98626874		Tak	
				98626027	98625979	98625892	98626060		Nie	
		Nie	4	50	98627192	98627152		98627171	98627110	Tak
					98626496	98626415		98626446	98626335	Nie
			Tak	4	50	98627202	98627162		98627184	98627123
	Nie	2	50	98626520	98626429		98626465	98626364	Nie	
				98626912	98626942		98626972	98626882	Tak	
		Nie	4	50	98626164	98626211		98626262	98626116	Nie
					98626925	98626955		98626985	98626895	Tak
			Tak	4	50	98626183	98626231		98626281	98626135
SLV.80.100.60	Tak	2	50	98627078	98627038		98627057	98626996	Tak	
				98626712	98626631		98626662	98626561	Nie	
		Nie	4	50	98627088	98627048		98627070	98627009	Tak
					98626726	98626645		98626681	98626580	Nie
			Tak	2	50	98626798	98626828		98626858	98626768
	Nie	2	50	98625946	98625995		98626040	98625850	Nie	
				98626811	98626841		98626871	98626781	Tak	
		Nie	4	50	98625973	98626014		98626055	98625869	Nie
					98627194	98627154		98627173	98627112	Tak
			Tak	2	50	98626498	98626417		98626448	98626337
SLV.80.100.75	Tak	2	50	98626914	98626944		98626974	98626884	Tak	
				98626166	98626213		98626264	98626118	Nie	
		Nie	2	50	98627080	98627040		98627059	98626998	Tak
					98626714	98626633		98626664	98626563	Nie
			Tak	2	50	98626800	98626830		98626860	98626770
	Nie	2	50	98625948	98625997		98626042	98625852	Nie	
				98627198	98627158		98627179	98627118	Tak	
		Nie	2	50	98626512	98626421		98626454	98626353	Nie
					98626920	98626950		98626980	98626890	Tak
			Tak	2	50	98626172	98626219		98626270	98626124
SLV.80.100.75	Tak	2	50	98627084	98627044		98627065	98627004	Tak	
				98626718	98626637		98626670	98626569	Nie	
	Nie	2	50	98626806	98626836		98626866	98626776	Tak	
				98625963	98626003		98626046	98625858	Nie	

Typ pompy	Czujnik	Wyk. Ex	Liczba bieg.	[Hz]	Napięcie					Wirnik ze stali nierdzewnej	
					3 x 400-415 V	3 x 380-415 V	3 x 220-240 V	3 x 380-415 V	3 x 220-240 V		
					DOL	DOL	DOL	Y/D	Y/D		
[.A]	[.EX]	[.2]	[.5]	[0B]	[0D]	[0E]	[1D]	[1E]	[.Q]		
SLV.80.100.92	Tak	Tak	2	50	98627200	98627160		98627181	98627120	Tak	
					98626514	98626423		98626456	98626355	Nie	
		Nie	2	50	98626922	98626952		98626982	98626892	Tak	
					98626174	98626221		98626272	98626126	Nie	
			Tak	2	50	98627086	98627046		98627067	98627006	Tak
	Nie	2	50	98626720	98626639		98626672	98626571	Nie		
				98626808	98626838		98626868	98626778	Tak		
		Nie	2	50	98625965	98626005		98626048	98625860	Nie	
					98627196	98627156		98627175	98627114	Tak	
			Tak	2	50	98626500	98626419		98626450	98626339	Nie
SLV.80.100.110	Tak	2	50	98626916	98626946		98626976	98626886	Tak		
				98626168	98626215		98626266	98626120	Nie		
		Nie	2	50	98627082	98627042		98627061	98627000	Tak	
					98626716	98626635		98626666	98626565	Nie	
			Nie	2	50	98626802	98626832		98626862	98626772	Tak
	98625950	98625999					98626043	98625854	Nie		
	SLV.100.100.30	Tak	4	50	98627209	98627139	98627121	98627182		Tak	
					98626533	98626394	98626358	98626459		Nie	
			Nie	4	50	98626953	98626923	98626893	98626983		Tak
						98626224	98626177	98626129	98626275		Nie
Tak				4	50	98627095	98627025	98627007	98627068		Tak
Nie		4	50	98626739	98626610	98626574	98626675		Nie		
				98626839	98626809	98626779	98626869		Tak		
		Nie	4	50	98626008	98625967	98625863	98626051		Nie	
					98627203	98627163		98627185	98627124	Tak	
			Tak	4	50	98626521	98626430		98626466	98626365	Nie
SLV.100.100.40	Tak	4	50	98626926	98626956		98626986	98626896	Tak		
				98626184	98626232		98626282	98626136	Nie		
		Nie	4	50	98627089	98627049		98627071	98627010	Tak	
					98626727	98626646		98626682	98626581	Nie	
			Nie	4	50	98626812	98626842		98626872	98626782	Tak
	98625974	98626015					98626056	98625870	Nie		
	SLV.100.100.55	Tak	4	50	98627218	98627148		98627164	98627133	Tak	
					98626550	98626411		98626435	98626382	Nie	
			Nie	4	50	98626989	98626935		98626965	98626905	Tak
						98626291	98626200		98626251	98626153	Nie
Tak				4	50	98627104	98627034		98627050	98627019	Tak
Nie		4	50	98626756	98626627		98626651	98626598	Nie		
				98626875	98626821		98626851	98626791	Tak		
		Nie	4	50	98626065	98625984		98626031	98625897	Nie	
					98627204	98627165		98627188	98627134	Tak	
			Tak	4	50	98626526	98626440		98626475	98626387	Nie
SLV.100.100.75	Tak	4	50	98626936	98626966		98626990	98626906	Tak		
				98626205	98626256		98626296	98626158	Nie		
		Nie	4	50	98627090	98627051		98627074	98627020	Tak	
					98626732	98626656		98626691	98626603	Nie	
			Nie	4	50	98626822	98626852		98626876	98626792	Tak
	98625989	98626036					98624704	98625902	Nie		

6. Warianty

Lista wariantów

Silnik

Różne długości kabli		15 m
		25 m
		50 m
Kabel zasilający EMC	W przypadku pompy współpracującej z przetwornicą częstotliwości należy stosować kable ekranowane EMC w celu spełnienia wymagania odnośnie kompatybilności elektromagnetycznej (EMC).	10 m
		15 m
		25 m
		50 m

Testy

Uwaga: Wszystkie zapytania związane z testami, należy określić na etapie zamówienia.

Test w zadanym punkcie pracy wyznaczony na standardowej krzywej charakterystyki wirnika		
Zredukowana średnica wirnika dla określonego punktu pracy*		
Dodatkowe testy krzywej Q-H (łącznie z raportem)	5-10 punktów pracy wybranych z krzywej charakterystyki pompy	
Normy przeprowadzania testów	Sprawność gwarantowana przez Grundfos	Tolerancje zgodne z ISO 9906:2012 Klasa 1B
		Tolerancje zgodne z ISO 9906:2012 Klasa 2B
Punkt pracy wg zamówienia	Test na punkt pracy wybrany przez klienta z charakterystyki pompy standardowej. Prosimy o kontakt z firmą Grundfos.	Tolerancje zgodne z ISO 9906:2012 Klasa 1 i 2
Test wibracji (łącznie z raportem)	Zgodnie z fabryczną normą jakości Grundfos	
Test współpracy pompy z przetwornicą	Kontakt z firmą Grundfos	
Test przeprowadzony w obecności zamawiającego (witness test)	Kontakt z firmą Grundfos	

Certyfikaty

Raport z dopuszczeniem ATEX	Specjalny raport Grundfos. Prosimy o kontakt z firmą Grundfos.	
Certyfikat zgodności z zamówieniem	Zgodnie z normą EN10204 2,1	Tolerancje zgodne z ISO 9906:2012 Klasa 1, 2 i 3B
Certyfikat pompy	Zgodnie z normą EN10204 2,2	Tolerancje zgodne z ISO 9906:2012 Klasa 1, 2 i 3B
Certyfikat badań	Zgodnie z normą EN10204 3,1	Tolerancje zgodne z ISO 9906:2012 Klasa 1, 2 i 3B
Raport specyfikacji materiałowej	Zgodnie z normą EN10204 3.1B	
Raport materiałowy z certyfikatem	Zgodnie z normą EN10204 3,2	Informacje dostawcy materiałów
Certyfikat inspekcyjny Lloyds Register	Zgodnie z normą EN10204 3,2	
Certyfikat inspekcyjny DNV (Det Norske Veritas)	Zgodnie z normą EN10204 3,2	
Certyfikat inspekcyjny Germanischer Lloyd	Zgodnie z normą EN10204 3,2	
Certyfikat inspekcyjny American Bureau of Shipping	Zgodnie z normą EN10204 3,2	
Certyfikat inspekcyjny Bureau Veritas	Zgodnie z normą EN10204 3,2	
Registro Italiano Navale Agenture	Zgodnie z normą EN10204 3,2	
Certyfikaty niezależnych instytucji	Kontakt z firmą Grundfos	

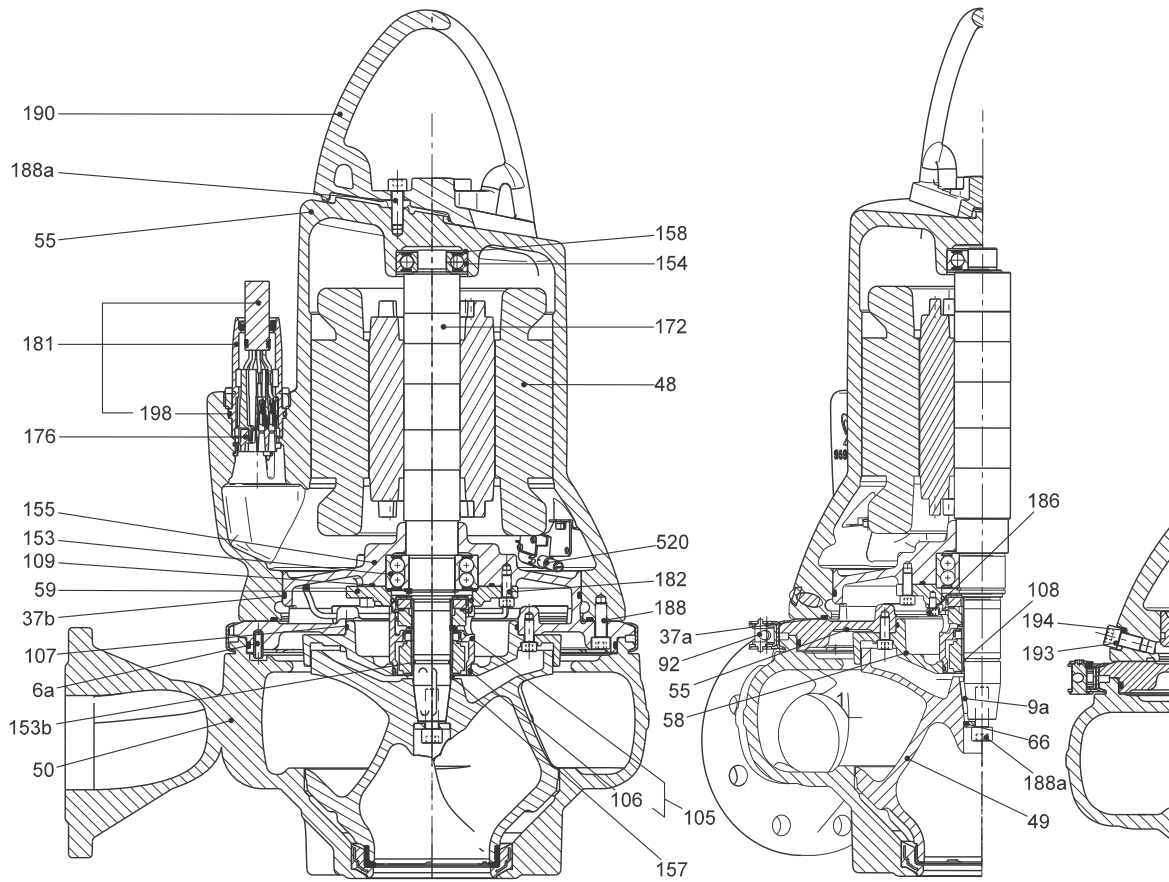
Pozostałe

Rozwiązanie	Korzyści dla klienta	
Uszczelnienie FKM (opcja)	<ul style="list-style-type: none"> Odporność na kwasy Odporność na ciecze takie jak oleje mineralne i roślinne Odporność na działanie większości rozpuszczalników (toluen, benzyna, trójchloroetylen itd.). 	Prosimy o kontakt z firmą Grundfos.
Wąż ochronny kabla	<ul style="list-style-type: none"> Odporność na kwasy Odporność na działanie większości olejów Odporność na działanie większości rozpuszczalników itd. 	Prosimy o kontakt z firmą Grundfos.
Zestaw pierścienia bieżnego heavy-duty	<ul style="list-style-type: none"> Zestaw pierścienia uszczelniającego bieżnego do pracy z mediami o działaniu ściernym Zwiększona odporność wirnika na zużycie w zastosowaniach do mediów o działaniu ściernym Zwiększona niezawodność i wydłużona żywotność pompy. 	Prosimy o kontakt z firmą Grundfos.
Wirnik SuperVortex ze stali nierdzewnej zgodnie z EN 1.4517	Zwiększona wytrzymałość na zużycie	Prosimy o kontakt z firmą Grundfos.
Powłoka ceramiczna wirnika i obudowy pompy	<ul style="list-style-type: none"> Zwiększona odporność części żeliwnych na zużycie Zwiększona odporność na korozję Korzystna w przypadku małej liczby godzin pracy. 	Prosimy o kontakt z firmą Grundfos.
Dodatkowa powłoka epoksydowa 300 µm		Prosimy o kontakt z firmą Grundfos.
Powłoka lakiernicza (czarna RAL9005, czerwona RAL 3000 i w innych kolorach)		Prosimy o kontakt z firmą Grundfos.
Specjalne opakowanie		Prosimy o kontakt z firmą Grundfos.
Specjalna tabliczka znamionowa		Prosimy o kontakt z firmą Grundfos.
Inne wersje wykonania		Prosimy o kontakt z firmą Grundfos.

* Wirniki SLV mogą być trzymowane na zapytanie.

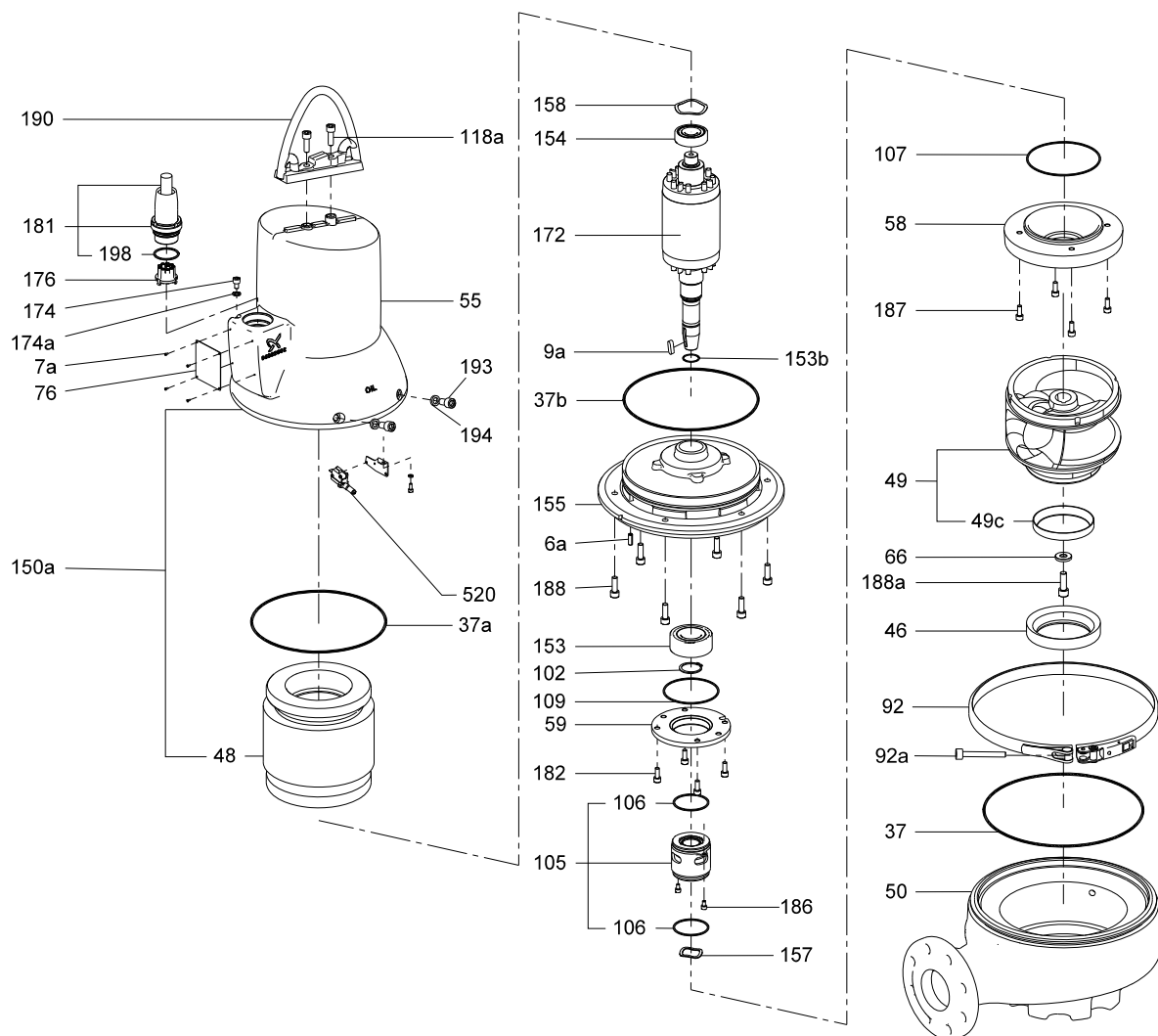
7. Konstrukcja

Rysunki pomp SL1



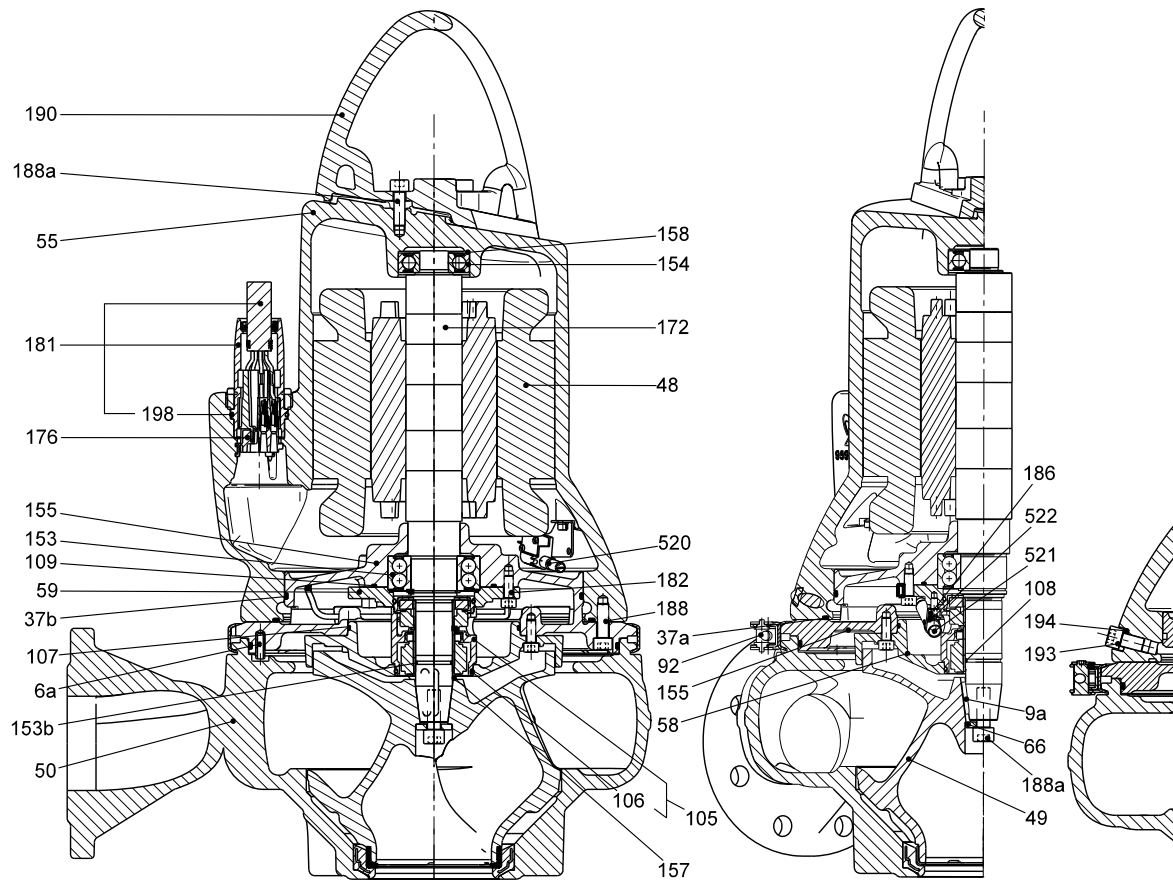
Rys. 5 Rysunek przekrojowy pompy SL1, wykonanie standardowe

TM06 1071 1514



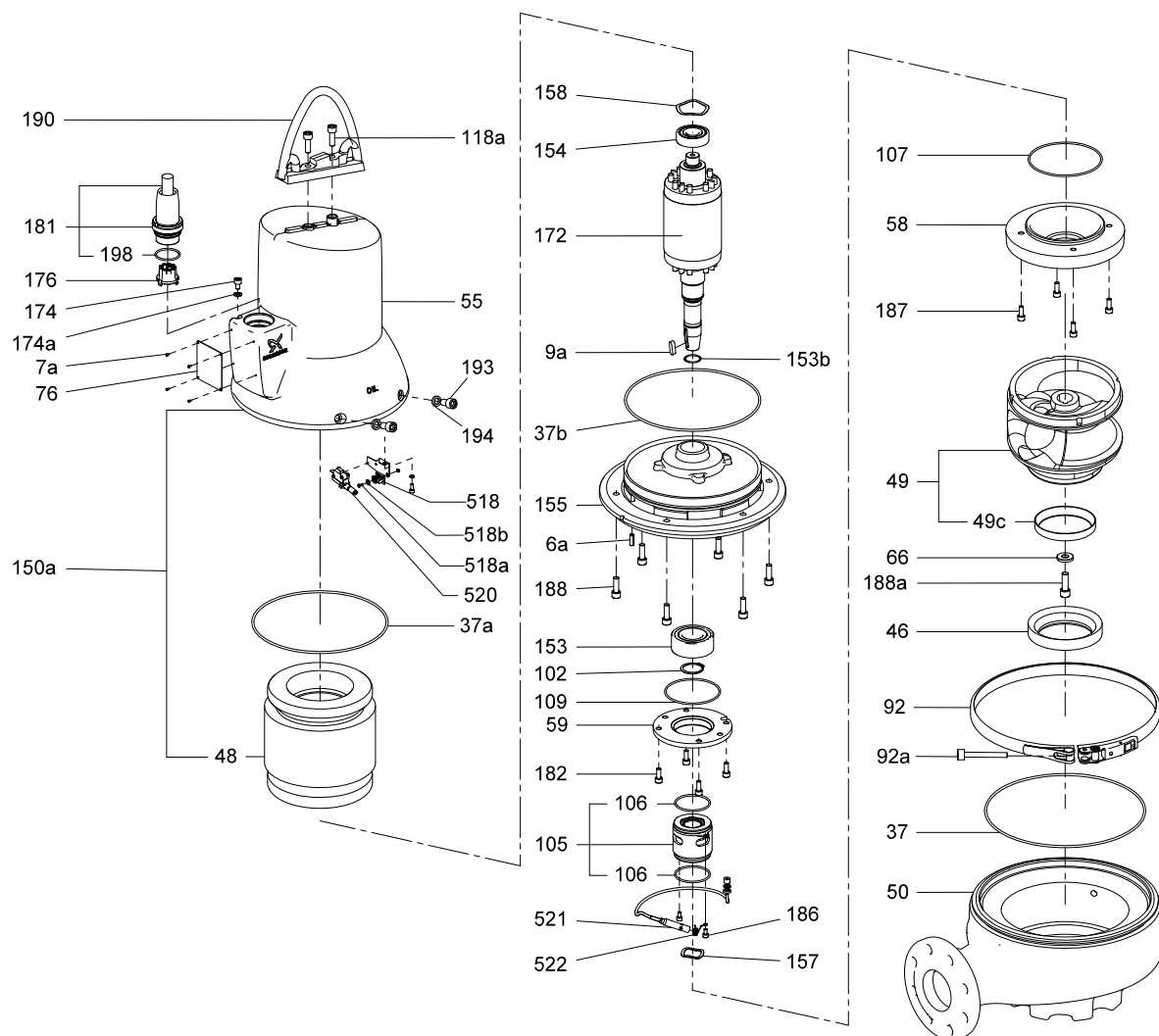
TM06 0886 1014

Rys. 6 Rysunek złożeniowy pompy SL1, wykonanie standardowe



TM04 2788 1009

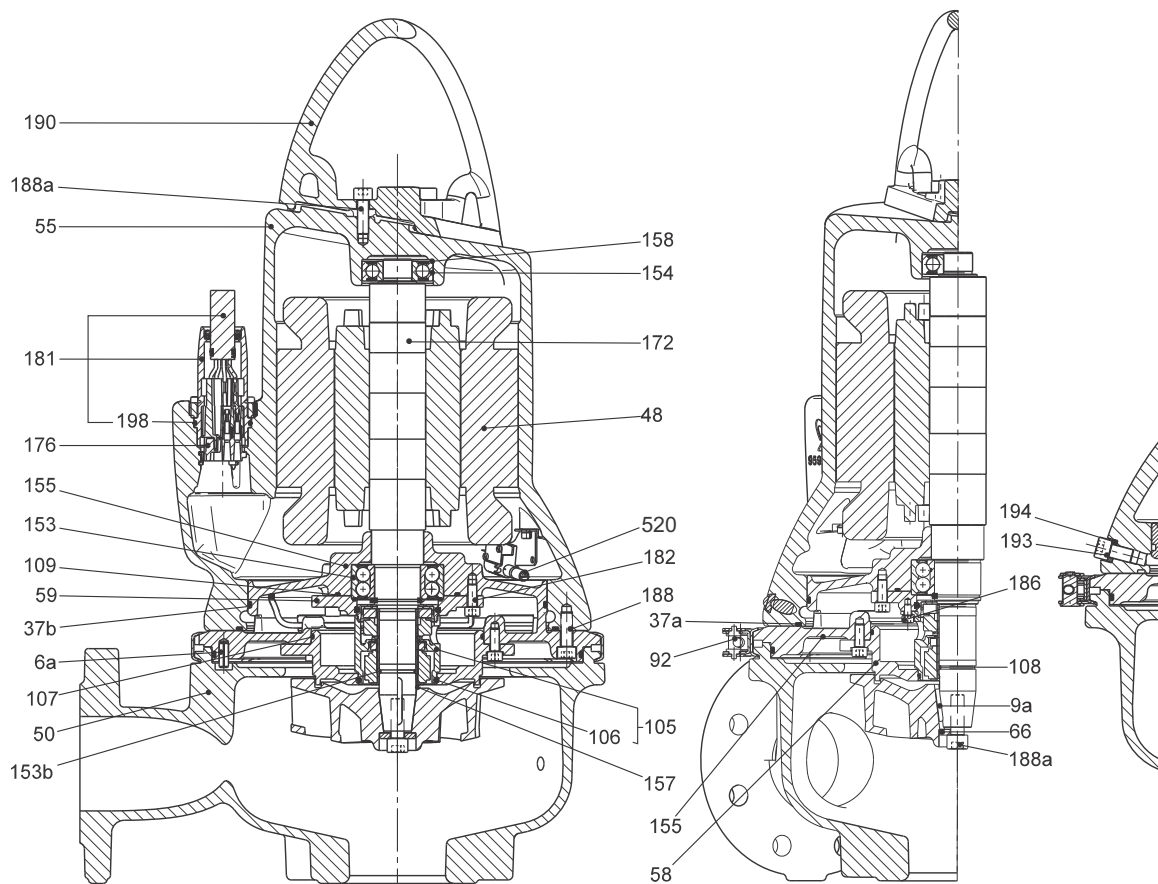
Rys. 7 Rysunek przekrojowy pompy SL1, wykonanie z czujnikami



TM06 0573 0914

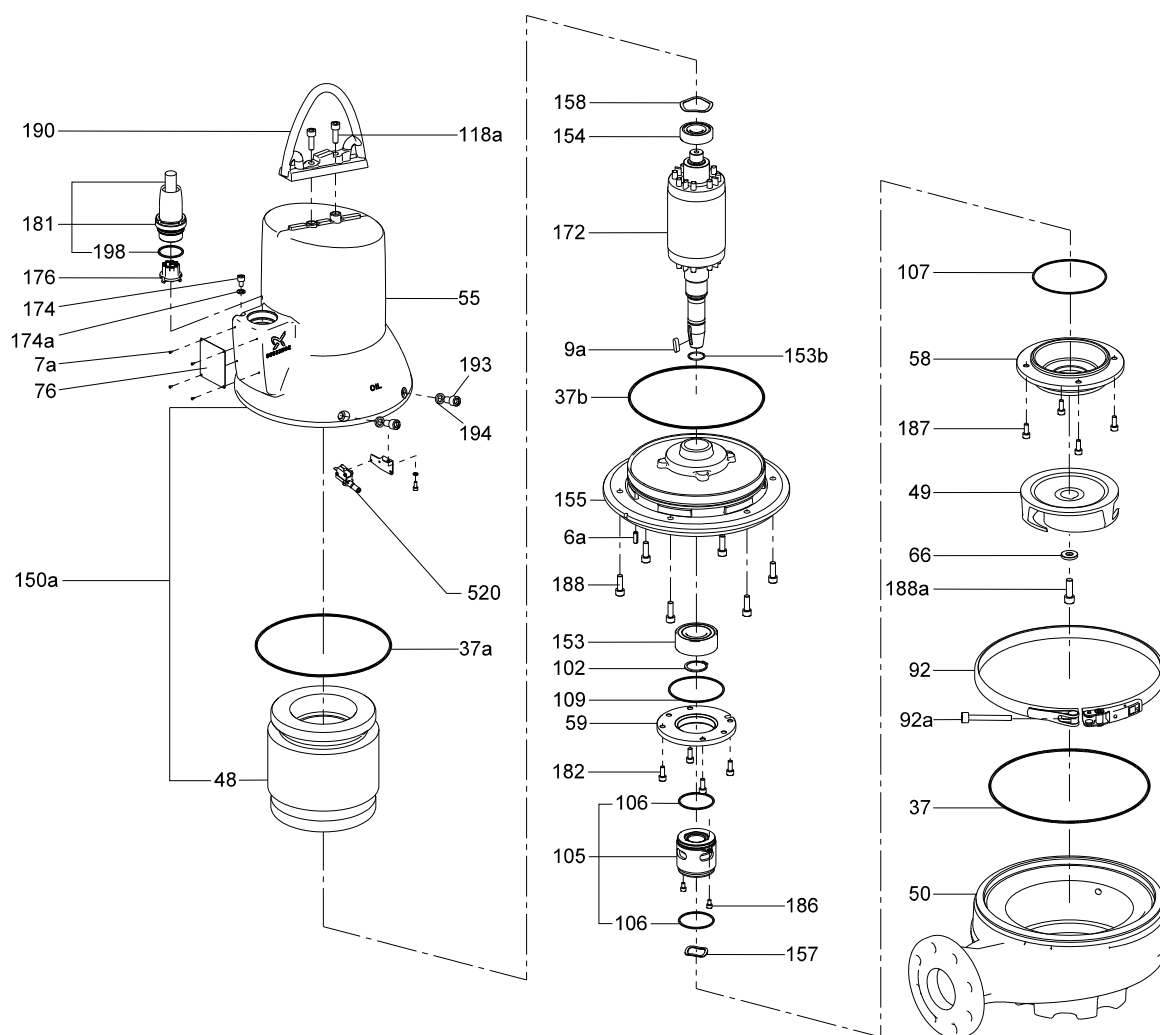
Rys. 8 Rysunek złożeniowy pompy SL1, wykonanie z czujnikami

Rysunki pomp SLV



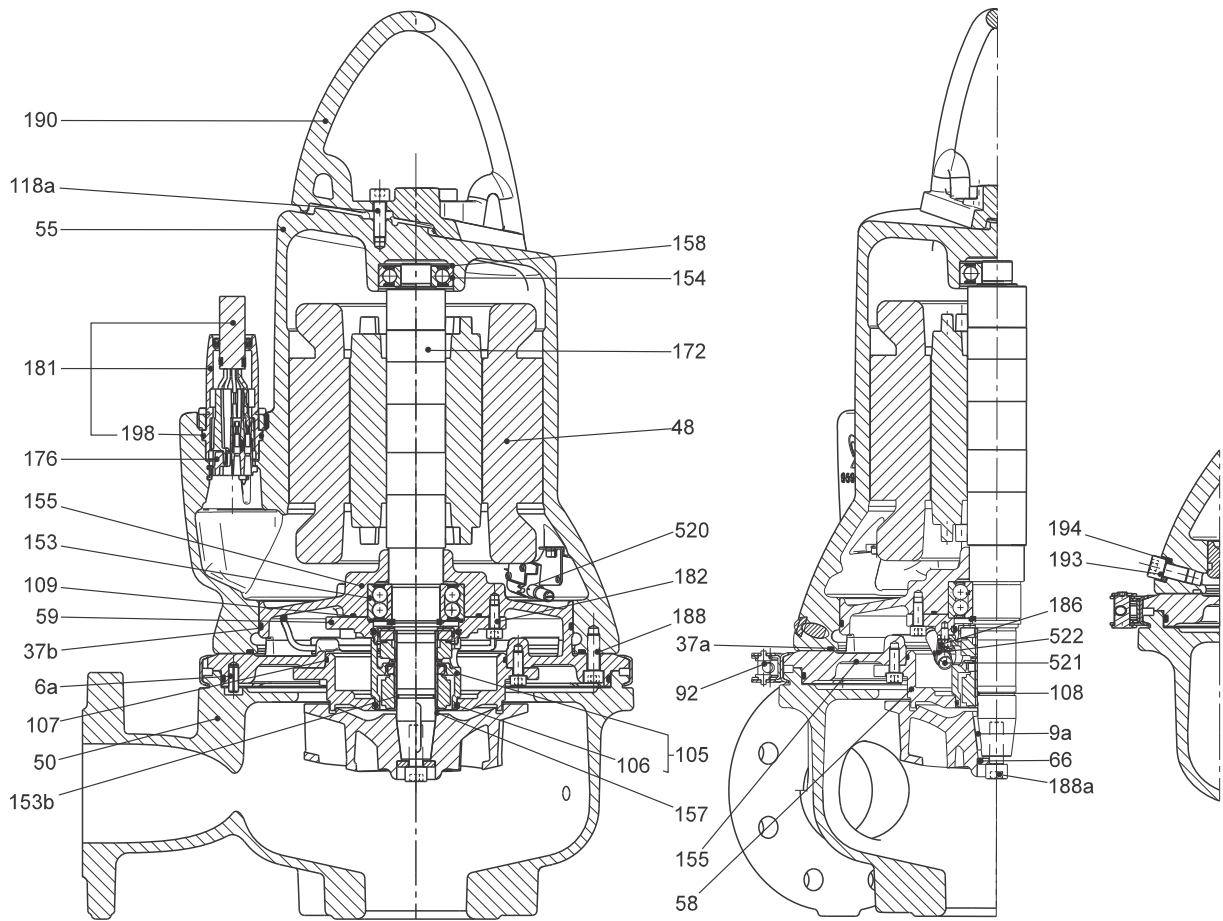
Rys. 9 Rysunek przekrojowy pompy SLV, wykonanie standardowe

TM06 1072 1514



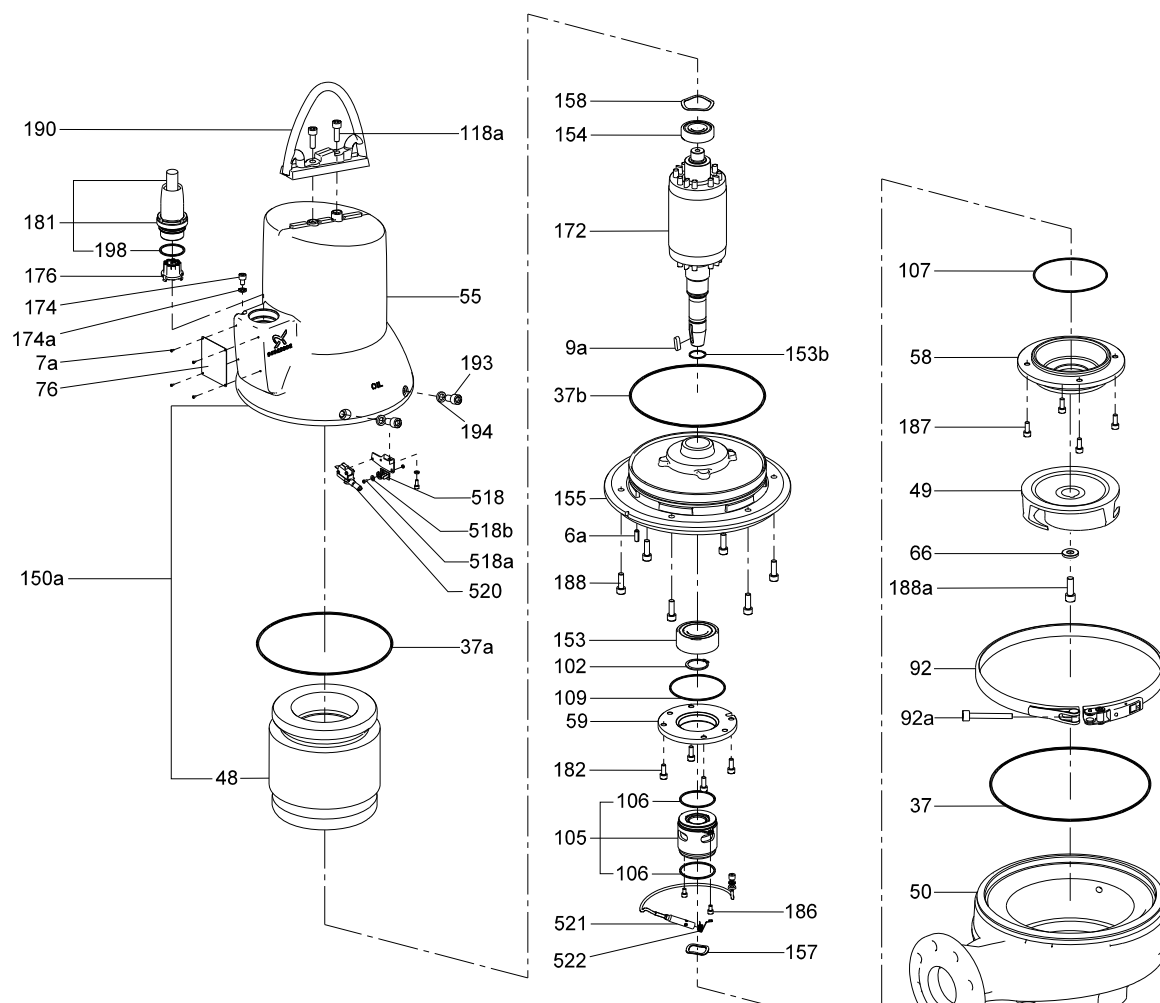
TM06 0884 1114

Rys. 10 Rysunek złożeniowy pompy SLV, wykonanie standardowe



Rys. 11 Rysunek przekrojowy pompy SLV, wykonanie z czujnikami

TM04 2786 2908



Rys. 12 Rysunek złożeniowy pompy SLV, wykonanie z czujnikami

TM06 0885 1114

Specyfikacja materiałowa pomp SL1 i SLV w wykonaniu standardowym

Poz.	Element	Materiał	DIN W.-No./ Standard EN
6a	Sworzeń rurowy D8 x 22 A2	Stal nierdzewna	1.4301
7a	Nit 2.4 x 6 A2	Stal nierdzewna	1.4301
37	O-ring	Guma NBR	
37a	O-ring	Guma NBR	
46	Pierścień uszczelniający, wlot	Guma NBR/stal nierdzewna	1.4301
48	Pakiet stojana		
49	(Wirnik otwarty SuperVortex)	Żeliwo szare EN-GJL-250	5,1301
	Wirnik tubowy S-tube®	Żeliwo szare EN-GJL-250	5,1301
49c	Pierścień bieżny, wirnik	Stal nierdzewna	1.4301
50	Korpus pompy	Żeliwo szare EN-GJL-250	5,1301
55	Obudowa stojana	Żeliwo szare EN-GJL-250	5,1301
58	Pokrywa komory oleju	Żeliwo szare EN-GJL-250	5,1301
59	Pokrywa łożyskowa	Żeliwo szare EN-GJL-250	5,1301
76	Tabliczka znamionowa	Stal nierdzewna	1.4401
92	Pierścień zaciskowy	Stal nierdzewna	1.4401
102	Pierścień sprężynujący zabezpieczający		
105	Kompletne uszczelnienie wału (część obrotowa of MG1/25-G60 Q1Q1PGG, część stała of MG1/25-G60 Q1Q1PGG; część obrotowa of BT-AR/25 BXPFF, część stała of BT-AR/25 BXPFF)	Stal nierdzewna, SiC/SiC	
		Wegiel/ceramika	
106	O-ring uszczelnienia wału	Guma NBR	
107	O-ring (pokrywa komory olejowej)	Guma NBR	
109	O-ring do łożyska, strona napędowa	Guma NBR	
150a	Stator wraz z kompletną obudową statora		
153	Łożysko, strona napędowa	Stal nierdzewna	
153b	O-ring	Guma NBR	
154	Łożysko, strona nienapędowa	Stal nierdzewna	
155	Komora olejowa	Żeliwo szare EN-GJL-250	5,1301
157	Sprężyna falista (łożysko strona napędowa)	Stal nierdzewna	
158	Sprężyna falista (łożysko strona nienapędowa)	Stal węglowa	Inconel X750 1.1248
172	Wał z wirnikiem	Żelazo/stal nierdzewna	1.0570/1.4401
174	Zacisk uziemiający, zewnętrzny	Stal nierdzewna	
174a	Podkładka do zacisku uziemiającego	Stal nierdzewna	
176	Złącze zestawu (element wewnętrzny)		
181	Kabel zasilający z zewnętrzną częścią wtyczki	7G2.5 + 3 x 1	
182	Śruba	Stal nierdzewna	1.4436
186	Śruba	Stal nierdzewna	1.4436
188	Śruba	Stal nierdzewna	1.4436
190	Uchwyt do podnoszenia	Stal nierdzewna	1.4308
193	Wtyczka	Stal nierdzewna	1.4436
194	Uszczelka		
198	O-ring	Guma NBR	
518	Bariera potencjałów do separacji sygnałów (tylko dla wersji z czujnikami)		
520	Wyłącznik wilgoci		
521	Czujnik WIO (tylko pompy w wykonaniu z czujnikami)		
522	Wspornik do czujnika WIO (wersja z czujnikami)	Stal nierdzewna	1.4310

Deklaracja materiałowa:

Żeliwo szare produkowane zgodnie z normą EN 1561:2012.

Odlewy ze staliwa odpornego na korozję są wytwarzane zgodnie z EN 10283:2010.

Konwersja na inne normy, kiedy obowiązują AISI/ASTM, a produkty nie są wytwarzane według tych norm.

Specyfikacja materiałowa pomp SL1 i SLV w wykonaniu materiałowym Q

Poz.	Element	Materiał	DIN W.-No./ Standard EN
6a	Sworzeń rurowy D8 x 22 A2	Stal nierdzewna	1.4301
7a	Nit 2.4 x 6 A2	Stal nierdzewna	1.4301
37	O-ring	Guma NBR	
37a	O-ring	Guma NBR	
46	Pierścień uszczelniający, wlot	Guma NBR/stal nierdzewna	1.4301
48	Pakiet stojana		
49	(Wirnik otwarty SuperVortex)	Stal nierdzewna	1.4408
	Wirnik tubowy S-tube®	Stal nierdzewna	1.4408
49c	Pierścień bieżny, wirnik	Stal nierdzewna	1.4301
50	Korpus pompy	Żeliwo szare EN-GJL-250	5,1301
55	Obudowa stojana	Żeliwo szare EN-GJL-250	5,1301
58	Pokrywa komory oleju	Żeliwo szare EN-GJL-250	5,1301
59	Pokrywa łożyskowa	Żeliwo szare EN-GJL-250	5,1301
76	Tabliczka znamionowa	Stal nierdzewna	1.4401
92	Pierścień zaciskowy	Stal nierdzewna	1.4401
102	Pierścień sprężynujący zabezpieczający		
105	Kompletne uszczelnienie wału (część obrotowa MG1/25-G60 Q1Q1PGG, część stała MG1/25-G60 Q1Q1PGG; część obrotowa BT-AR/25 BXPF, część stała BT-AR/25 BXPF)	Stal nierdzewna, SiC/SiC	
		Wegiel/ceramika	
106	O-ring uszczelnienia wału	Guma NBR	
107	O-ring (pokrywa komory olejowej)	Guma NBR	
109	O-ring do łożyska, strona napędowa	Guma NBR	
150a	Stator wraz z kompletną obudową statora		
153	Łożysko, strona napędowa	Stal nierdzewna	
153b	O-ring	Guma NBR	
154	Łożysko, strona nienapędowa	Stal nierdzewna	
155	Komora olejowa	Żeliwo szare EN-GJL-250	5,1301
157	Sprężyna falista (łożysko strona napędowa)	Stal nierdzewna	
158	Sprężyna falista (łożysko strona nienapędowa)	Stal węglowa	Inconel X750 1.1248
172	Wał z wirnikiem	Żelazo/stal nierdzewna	1.0570 /1.4401
174	Zacisk uziemiający, zewnętrzny	Stal nierdzewna	
174a	Podkładka do zacisku uziemiającego	Stal nierdzewna	
176	Złącze zestawu (element wewnętrzny)		
181	Kabel zasilający z zewnętrzną częścią wtyczki	7G2.5 + 3 x 1	
182	Śruba	Stal nierdzewna	1.4436
186	Śruba	Stal nierdzewna	1.4436
188	Śruba	Stal nierdzewna	1.4436
190	Uchwyt do podnoszenia	Stal nierdzewna	1.4308
193	Wtyczka	Stal nierdzewna	1.4436
194	Uszczelka		
198	O-ring	Guma NBR	
518	Bariera potencjałów do separacji sygnałów (tylko dla wersji z czujnikami)		
520	Wyłącznik wilgoci		
521	Czujnik WIO (tylko pompy w wykonaniu z czujnikami)		
522	Wspornik do czujnika WIO (wersja z czujnikami)	Stal nierdzewna	1.4310

Deklaracja materiałowa:

Żeliwo szare produkowane zgodnie z normą EN 1561:2012.

Odełwy ze staliwa odpornego na korozję są wytwarzane zgodnie z EN 10283:2010.

Konwersja na inne normy, kiedy obowiązują AISI/ASTM, a produkty nie są wytwarzane według tych norm.

8. Opis produktu

Cechy

Łożyska kulkowe

Łożyska trwale nasmarowane.

Łożyska główne: Dwurzędowe łożysko kulkowe poprzeczno-wzdłużne

Łożyska pomocnicze: Jednorzędowe głęboko żłobione łożyska kulkowe.

Uszczelnienie wału



TM05 0015 0511

Rys. 13 Podwójne mechaniczne kasetowe uszczelnienie wału

Pompy wyposażone są w podwójne uszczelnienie mechaniczne wału, które zapewnia odseparowanie pompowanej cieczy od silnika.

Zastosowane uszczelnienie jest typu kasetowego, co z kolei upraszcza prace serwisowe. Ponadto uszczelnienie kasetowe skraca czas montażu w porównaniu z uszczelnieniem tradycyjnym, jak również minimalizuje ryzyko nieprawidłowego montażu.

Uszczelnienie główne to węgiel krzemu/węgiel krzemu, drugie zaś to węgiel/ceramika.

Silnik

Silnik jest wodoszczelny, całkowicie hermetyczny.

- Klasa izolacji: H (180 °C).
- Przyrost temperatury klasy izolacji: A (105 °C).
- Stopień ochrony: IP68.

Zabezpieczenia i czujniki silnika, patrz: *Czujniki*.

Kabel zasilający

Przewód standardowy

Typ kabla [mm ²]	Średnica zewnętrzna kabla [mm]	Promień łuku	
		Przymocowany [cm]	Swobodny [cm]
Lyniflex 4 G 1,5 + 3 x 1	15,5 ± 0,5	60	90
Lyniflex 4 G 2,5 + 3 x 1	17,0 ± 0,5	66	99
Lyniflex 7 G 2,5 + 3 x 1	18,5 ± 0,5	74	111

Kabel ekranowany EMC

Typ kabla [mm ²]	Średnica zewnętrzna kabla [mm]	Promień łuku	
		Przymocowany [cm]	Swobodny [cm]
3G3GC3G - F3 x 1AIC + 4 G 2,5	17,5 ± 0,5	85	170

Standardowa długość kabla wynosi 10 m. Inne długości kabla dostępne są na zapytanie. Patrz: *Lista wariantów* na stronie 15.

Liczba i wymiar kabli uzależnione są od wymiaru silnika.

Wpust kablowy



TM05 0016 0511

Rys. 14 Wodoszczelna wtyczka kablowa

Wtyczka ze stali nierdzewnej przymocowana jest do nakrętki łączącej. Nakrętka i pierścienie o-ring stanowią uszczelnienie przed penetracją wody do środka.

Wtyk jest wypełniony materiałem poliamidowym, który otacza przewody kabla i uniemożliwia przenikanie wilgoci do silnika po rdzeniu kabla.

Wykończenie powierzchni

Pompy Grundfos SL1 i SLV poddane są następującej obróbki powierzchni:

- Proces malowania kataforetycznego wszystkich części żeliwnych
- Malowanie proszkowe: NCS 9000N (czarny), kod połysku 30 o grubości 100 µm.

Czujniki



Czujnik WIO

TM05 0017 0511

Rys. 15 Analogowy czujnik wody w oleju

Standardowo pompy dysponują łącznikiem termicznym w uzwojeniu silnika, służącym do pomiaru temperatury stojana.

Dodatkowe opcje czujników

1. Czujnik Pt1000 w uzwojeniach silnika przeznaczony do pomiaru temperatury stojana.
2. Czujnik WIO zamontowany w komorze olejowej pompy wykrywa przeniknięcie wody do pompy od strony cieczy. Przetwornik mierzy zawartość wody (0 do 20 %) w oleju i przetwarza jej wartość na analogowy sygnał prądowy, który jest wysyłany do modułu czujników IO 113. Wysyła również sygnał, jeśli zawartość wody przekroczy normalny zakres pomiarowy (ostrzeżenie) lub, jeśli w komorze olejowej pojawi się powietrze (alarm). Czujnik jest zamontowany w rurze tulei ze stali nierdzewnej dla ochrony przed czynnikami mechanicznymi. Patrz rys. 15
3. Czujnik wilgoci zamontowany w komorze silnika wykrywa przeniknięcie wody do pompy. W przypadku wykrycia wilgoci w komorze silnika czujnik wysyła ostrzeżenie do modułu czujników IO 113.

Moduł IO 113 dla pomp w wykonaniu z czujnikami



TM05 4166 2112

Rys. 16 Moduł Grundfos IO 113 do pomp w wykonaniu czujnikowym

Moduł IO 113 jest modułem zabezpieczającym dla pomp ściekowych Grundfos.

IO 113 posiada wejścia dla sygnałów cyfrowych i analogowych czujników z pompy i może zatrzymać pompę w przypadku wykrycia nieprawidłowego stanu pompy.

Moduł IO 113 może być połączony z oferowanym przez Grundfos systemem sterowników DC i udostępnia zaawansowane funkcje monitorowania:

- temperatury silnika
- wilgoci w silniku
- woda w oleju
- oporność izolacji

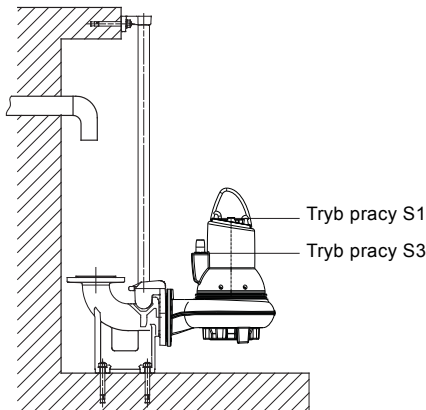
Testy

Wszystkie pompy są przetestowane przed opuszczeniem fabryki. Raport z testów fabrycznych wykonywany jest zgodnie z ISO 9906:2012 klasy 3B. Certyfikaty mogą być zamawiane bezpośrednio razem z zamówieniem pompy lub zamówione osobno w oparciu o numer seryjny.

Inne testy lub certyfikaty z innych inspekcji są oferowane na zapytanie. Patrz rozdział 6. *Warianty* na stronie 15.

Warunki pracy

Pompy bez płaszcza chłodzącego przeznaczone są **tylko** do instalacji zatapialnych.

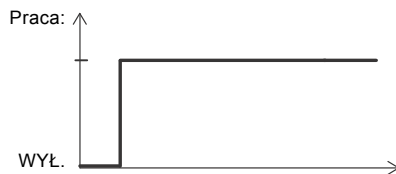


Rys. 17 Poziomy pracy

TM04 2649 2808

Praca ciągła S1:

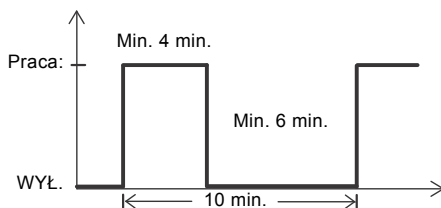
Pompa może pracować w trybie pracy ciągłej S1 jeśli jest całkowicie zanurzona.



Rys. 18 Praca ciągła

TM04 4528 1509

- Praca w trybie pracy przerywanej z maksymalnie 20 załączeniami na godz., gdy pompa jest zanurzona do poziomu dolnej części wtyczki kabla. Pompa musi pracować przez 4 minuty, po czym jest zatrzymana przez 6 minut. Patrz rys. 19. **Uwaga:** Pompy w wykonaniu przeciwwybuchowym **muszą** być zawsze całkowicie zanurzone.



Rys. 19 Praca przerywana

TM04 4527 1509

Pompowane ciecze

Typ pompy	Wyk. materiałowe	Materiał	Wartość pH
SL1/SLV	Standard	Wirnik i korpus pompy z żeliwa	6,5 do 14 ¹⁾
SLV	Q	Wirnik ze stali nierdzewnej i korpus pompy z żeliwa	6 do 14 ¹⁾

¹⁾ Zakres zmienności wartości pH: 4-14.

Temperatura cieczy: 0 do +40 °C.

W przypadku tłoczenia cieczy o gęstości i/lub lepkości większej od wody, należy zastosować silnik o odpowiednio większej mocy.

Przez krótkie okresy czasu (maksimum 3 minuty) dopuszczalna jest temperatura do +60 °C (nie dotyczy pomp w wersjach przeciwwybuchowych).

Ciężenie akustyczne

Poziom ciśnienia akustycznego pompy jest niższy niż limity określone w rozporządzeniu Rady EC 2006/42/EC dotyczącym maszyn (Dyrektywa Maszynowa).

Typoszereg silników

Moc na wale [kW]	Liczba bieg.
1,1	4
1,3	4
1,5	4
2,2	2/4
3	2/4
4	2/4
6	2
7,5	2/4
9,2	2
11	2

Sterowniki pomp

Pompy należy podłączyć do sterownika z przekaźnikiem ochrony silnika zgodnym z IEC klasa wyłącznika 10 lub 15.

Uwaga: Pompy montowane w obszarach niebezpiecznych, należy podłączyć do sterownika z przekaźnikiem ochrony silnika zgodnym z IEC klasa wyłącznika 10.

Pompy mogą być sterowane za pomocą następujących sterowników:

- Grundfos Dedicated Controls
- LC 107, LCD 107 z dzwonami hydrostatycznymi
- LC 108, LCD 108 z pływakowymi łącznikami poziomu
- LC110, LCD110 z elektrodami poziomu.

Dodatkowe informacje na temat szaf DC Grundfos, patrz strona 146.

Praca z przetwornicą częstotliwości

Wszystkie typy pomp SL1/SLV są zaprojektowane do pracy z regulowaną prędkością obrotową i minimalizują zużycie energii.

Aby zapobiec ryzyku odkładania się osadów w rurach, zalecamy pracę pompy z regulowaną prędkością obrotową w zakresie prędkości 30 % - 100 % i z natężeniem przepływu > 1 m/s.

Więcej informacji można znaleźć w instrukcji instalacji i obsługi na stronie internetowej www.grundfos.com (Grundfos Product Center).

Pompy z silnikami w wykonaniu przeciwwybuchowym

Pompy SL1 i SLV zostały przetestowane przez jednostkę certyfikującą KEMA, a wersje przeciwwybuchowe posiadają certyfikat badania typu według zaleceń CE wydany przez KEMA zgodnie z dyrektywą ATEX.

Typ pompy			
SL1.50.65.22	SL1.80.100.22	SLV.65.65.40	SLV.80.100.11
SL1.50.65.30	SL1.80.100.30	SLV.65.80.22	SLV.80.100.13
SL1.50.65.40	SL1.80.100.40	SLV.65.80.30	SLV.80.100.15
SL1.50.80.22	SL1.80.100.55	SLV.65.80.40	SLV.80.100.22
SL1.50.80.30	SL1.80.100.75	SLV.80.80.11	SLV.80.100.40
SL1.50.80.40	SL1.100.100.40	SLV.80.80.13	SLV.80.100.60
SL1.80.80.15	SL1.100.100.55	SLV.80.80.15	SLV.80.100.75
SL1.80.80.22	SL1.100.100.75	SLV.80.80.22	SLV.80.100.92
SL1.80.80.30	SL1.100.150.40	SLV.80.80.40	SLV.80.100.110
SL1.80.80.40	SL1.100.150.55	SLV.80.80.60	SLV.100.100.30
SL1.80.80.55	SL1.100.150.75	SLV.80.80.75	SLV.100.100.40
SL1.80.80.75	SLV.65.65.22	SLV.80.80.92	SLV.100.100.55
SL1.80.100.15	SLV.65.65.30	SLV.80.80.110	SLV.100.100.75

Aprobata EN

Pompy SL1 i SLV zostały przetestowane przez jednostkę certyfikującą KEMA.

Wersje przeciwwybuchowe posiadają dwa certyfikaty badania typu:

- ATEX (EU): KEMA08ATEX0125X
- IECEX: IECEX KEM08.0039X

Oba certyfikaty wydane przez KEMA zgodnie z dyrektywą ATEX.

Objaśnienia do aprobaty Ex

Pompy SL1 i SLV mają ochronę przeciwwybuchową klasyfikowaną w następujący sposób:

Pompa z napędem bezpośrednim, bez czujników	CE 0344	Ex II 2 G Ex c d IIB T4 Gb
Pompa z napędem pośrednim z czujnikami	CE 0344	Ex II 2 G Ex c d mb IIB T4 Gb
Pompa napędzana przez przetwornicę częstotliwości bez czujników	CE 0344	Ex II 2 G Ex c d IIB T3 Gb
Pompa napędzana przez przetwornicę częstotliwości z czujnikami	CE 0344	Ex II 2 G Ex c d mb IIB T3 Gb

Europa

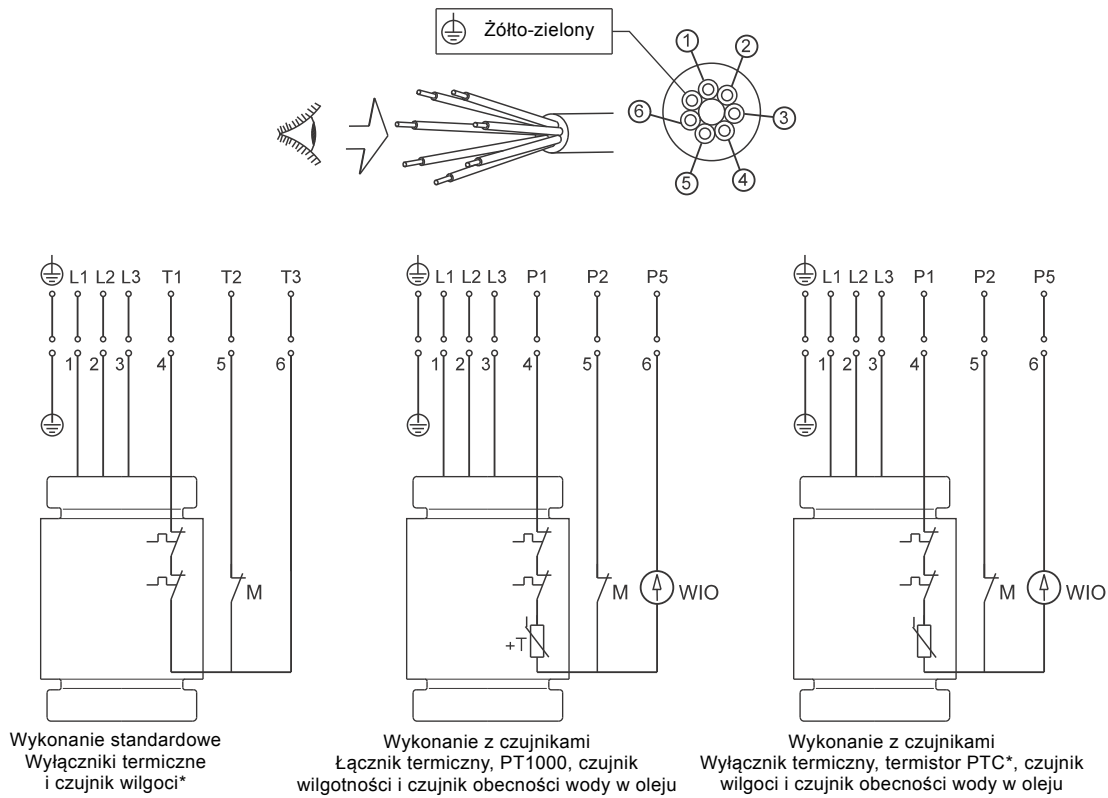
Dyrektywa/norma	Kod	Opis
ATEX	CE 0344	= Symbol zgodności CE według dyrektywy Atex 94/9/EC, załącznik X. 0344 jest numerem oznakowania elementu, który został certyfikowany w systemie jakości zgodnie z ATEX.
	Ex	= Oznakowanie ochrony przeciwwybuchowej.
	II	= Grupa urządzeń według dyrektywy ATEX, załącznik II, punkt 2,2 definiuje wymagania dla urządzeń zaliczanych do tej grupy.
	2	= Kategoria sprzętu zgodnie z dyrektywą ATEX, załącznik II, punkt 2,2, definiuje wymagania mające zastosowanie do sprzętu w tej kategorii.
	G	= Atmosfera wybuchowa wywołana obecnością gazów i oparów.
Zharmonizowana norma europejska EN 60079-0	Ex	= Urządzenie zgodne ze zharmonizowaną normą europejską.
	c	= Zabezpieczenie konstrukcyjne zgodnie z EN 13463-5:2011 and EN 13463-1:2009.
	d	= Ochrona ognioszczelna zgodnie z EN 60079-1:2007.
	mb	= Hermetyzacja zgodnie z normą EN 60079-18:2009.
	II	= Nadaje się do zastosowania w atmosferach wybuchowych (poza kopalniami)
	B	= Klasyfikacja gazów zgodnie z EN 60079-0: 2012, załącznik A. Gazy grupa B zawierająca gazy grupy A.
	T4/T3	= Maksymalna temperatura powierzchni wynosi 135 °C/200 °C, według normy EN 60079-0:2012.
	Gb	= Poziom ochrony wyposażenia.
X	Litera X w numerze certyfikatu określa, że sprzęt wymaga spełnienia specjalnych warunków dla bezpiecznego użytkowania. Warunki te są wymienione w certyfikacie produktu oraz w instrukcji montażu i eksploatacji.	

Australia

Wykonania przeciwwybuchowe dla Australii są zgodne z Ex d IIB T4/T3 & Ex d mb II B T4/T3 Gb.

Standard	Kod	Opis
IEC 60079-0 i IEC 60079-1	Ex	= Urządzenie zgodne ze zharmonizowaną normą europejską.
	d	= Ochrona ognioszczelna zgodnie z EN 60079-1:2007.
	mb	= Hermetyzacja zgodnie z IEC 60079-18
	II	= Nadaje się do zastosowania w atmosferach wybuchowych (poza kopalniami)
	B	= Klasyfikacja gazów zgodnie z EN 60079-0: 2006, załącznik A. Gazy grupa B zawierająca gazy grupy A.
	T4/T3	= Maksymalna temperatura powierzchni wynosi 135 °C/200 °C według normy EN 60079-0:2004.
	Gb	= Poziom ochrony wyposażenia.
X	Litera X w numerze certyfikatu określa, że sprzęt wymaga spełnienia specjalnych warunków dla bezpiecznego użytkowania. Warunki te są wymienione w certyfikacie produktu oraz w instrukcji montażu i eksploatacji.	

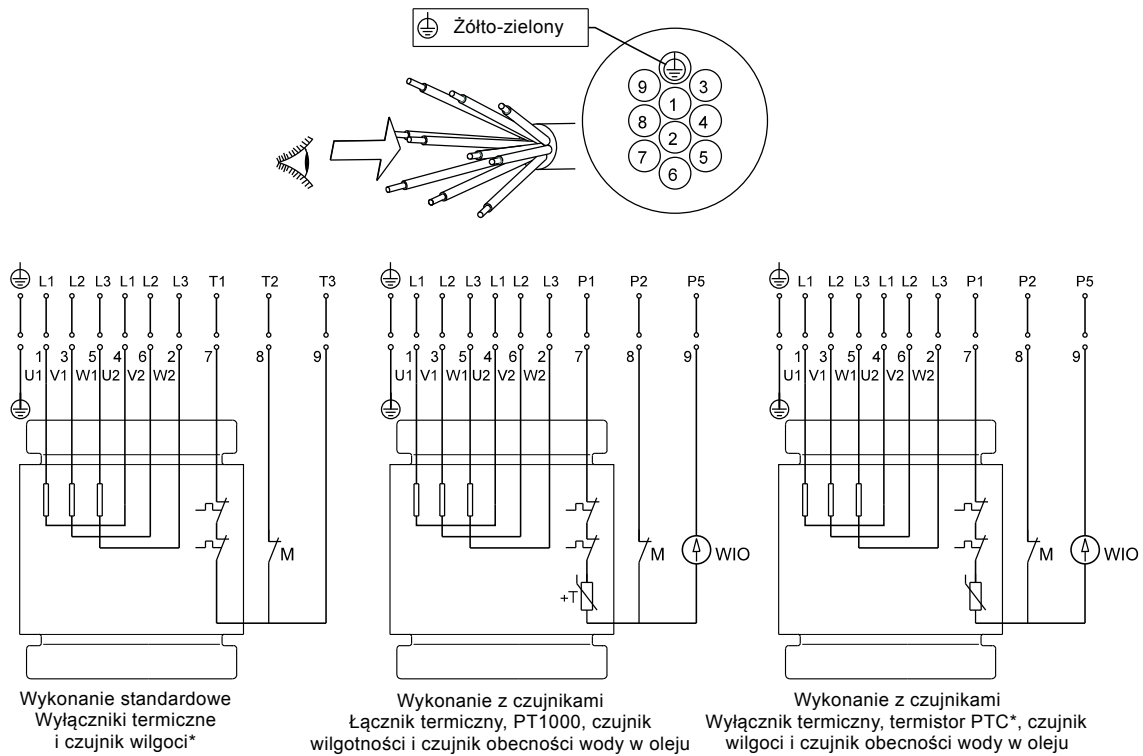
Schematy elektryczne



* Pompy o mocach 4 kW i wyższych sprzedawane w Australii/Nowej Zelandii są wyposażone w termistor PTC.

Rys. 20 Schemat połączeń, przewód 7-żyłowy, DOL

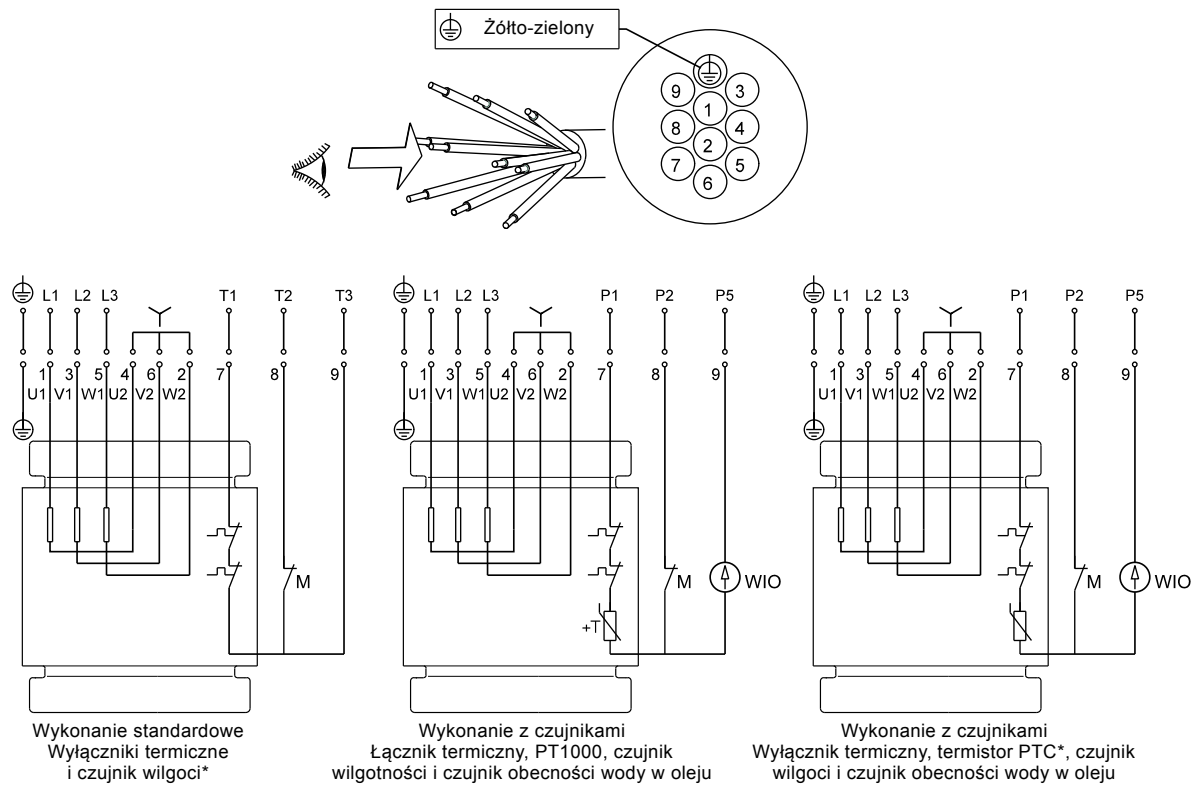
TM04 6884 0710



* Pompy o mocach 4 kW i wyższych sprzedawane w Australii/Nowej Zelandii są wyposażone w termistor PTC.

Rys. 21 Schemat połączeń - przewód 10-żyłowy, gwiazda-trójkąt (Y/D)

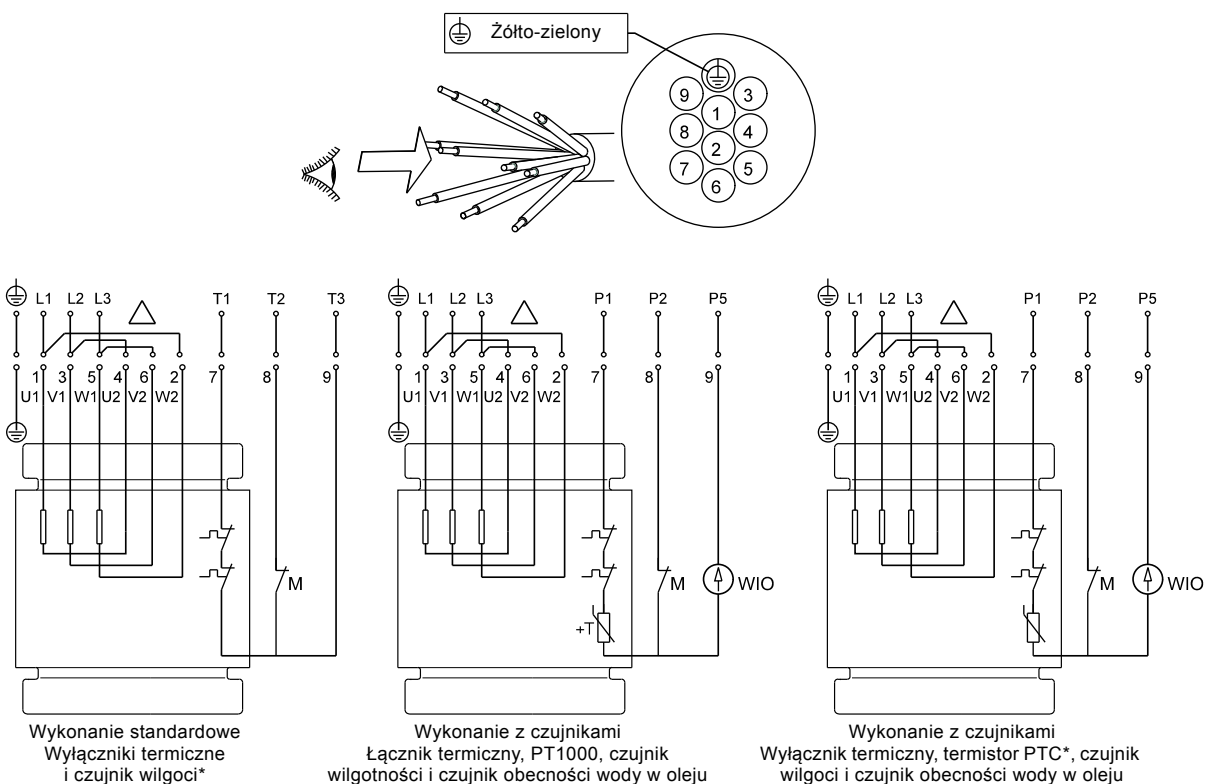
TM04 6885 0710



* Pompy o mocach 4 kW i wyższych sprzedawane w Australii/Nowej Zelandii są wyposażone w termistor PTC.

Rys. 22 Schemat połączeń - przewód 10-żyłowy, gwiazda (Y)

TM04 6886 0710



* Pompy o mocach 4 kW i wyższych sprzedawane w Australii/Nowej Zelandii są wyposażone w termistor PTC.

Rys. 23 Schemat połączeń - przewód 10-żyłowy, trójkąt (D)

TM04 6887 0710

9. Charakterystyki i dane techniczne

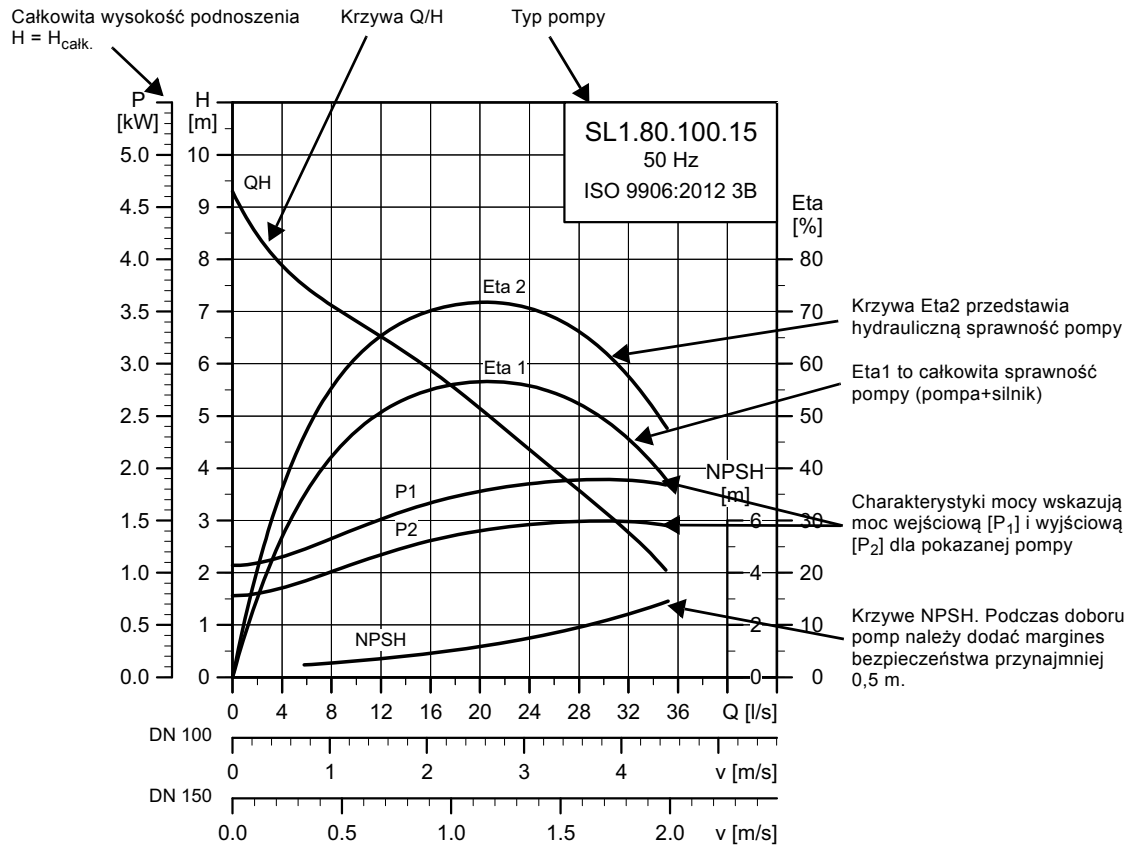
Następne strony są podzielone na części:

Strony 34 i 35 przedstawiają krótki opis warunków ważności charakterystyk i jak czytać charakterystyki, itp.

Charakterystyki i dane techniczne

Str.	Charakterystyki pompy	Str.	Charakterystyki pompy	Str.	Charakterystyki pompy	Str.	Charakterystyki pompy
36	Charakterystyki SL1.50.65.22.2.--.C	64	Charakterystyki SL1.80.100.30.4.--.C	92	Charakterystyki SLV.65.80.30.2.--.C	120	Charakterystyki SLV.80.100.15.4.--.C
38	Charakterystyki SL1.50.65.30.2.--.C	66	Charakterystyki SL1.80.100.40.4.--.C	94	Charakterystyki SLV.65.80.40.2.--.C	122	Charakterystyki SLV.80.100.22.4.--.C
40	Charakterystyki SL1.50.65.40.2.--.C	68	Charakterystyki SL1.80.100.55.4.--.C	96	Charakterystyki SLV.80.80.11.4.--.C	124	Charakterystyki SLV.80.100.40.2.--.C
42	Charakterystyki SL1.50.80.22.2.--.C	70	Charakterystyki SL1.80.100.75.4.--.C	98	Charakterystyki SLV.80.80.13.4.--.C	126	Charakterystyki SLV.80.100.40.4.--.C
44	Charakterystyki SL1.50.80.30.2.--.C	72	Charakterystyki SL1.100.100.40.4.--.C	100	Charakterystyki SLV.80.80.15.4.--.C	128	Charakterystyki SLV.80.100.60.2.--.C
46	Charakterystyki SL1.50.80.40.2.--.C	74	Charakterystyki SL1.100.100.55.4.--.C	102	Charakterystyki SLV.80.80.22.4.--.C	130	Charakterystyki SLV.80.100.75.2.--.C
48	Charakterystyki SL1.80.80.15.4.--.C	76	Charakterystyki SL1.100.100.75.4.--.C	104	Charakterystyki SLV.80.80.40.2.--.C	132	Charakterystyki SLV.80.100.92.2.--.C
50	Charakterystyki SL1.80.80.22.4.--.C	78	Charakterystyki SL1.100.150.40.4.--.C	106	Charakterystyki SLV.80.80.40.4.--.C	134	Charakterystyki SLV.80.100.110.2.--.C
52	Charakterystyki SL1.80.80.30.4.--.C	80	Charakterystyki SL1.100.150.55.4.--.C	108	Charakterystyki SLV.80.80.60.2.--.C	136	Charakterystyki SLV.100.100.30.4.--.C
54	Charakterystyki SL1.80.80.40.4.--.C	82	Charakterystyki SL1.100.150.75.4.--.C	110	Charakterystyki SLV.80.80.75.2.--.C	138	Charakterystyki SLV.100.100.40.4.--.C
56	Charakterystyki SL1.80.80.55.4.--.C	84	Charakterystyki SLV.65.65.22.2.--.C	112	Charakterystyki SLV.80.80.92.2.--.C	140	Charakterystyki SLV.100.100.55.4.--.C
58	Charakterystyki SL1.80.80.75.4.--.C	86	Charakterystyki SLV.65.65.30.2.--.C	114	Charakterystyki SLV.80.80.110.2.--.C	142	Charakterystyki SLV.100.100.75.4.--.C
60	Charakterystyki SL1.80.100.15.4.--.C	88	Charakterystyki SLV.65.65.40.2.--.C	116	Charakterystyki SLV.80.100.11.4.--.C		
62	Charakterystyki SL1.80.100.22.4.--.C	90	Charakterystyki SLV.65.80.22.2.--.C	118	Charakterystyki SLV.80.100.13.4.--.C		

Jak odczytywać charakterystyki



TM04 3460 1314

Warunki ważności charakterystyk

Podane poniżej warunki odnoszą się do charakterystyk pokazanych na stronach 36 do 143.

- Tolerancje zgodne z ISO 9906:2012, klasa 3B.
- Charakterystyki pracy przedstawiają osiągi pomp z różnymi średnicami wirnika dla nominalnej prędkości obrotowej.
- **Pogrubienie** części krzywych przedstawiają **zalecany** zakres pracy.
- Charakterystyki odnoszą się do tłoczonej wody wolnej od powietrza o temperaturze +20 °C i lepkości kinematycznej 1 mm²/s (1cSt).
- **ETA:** Linie przedstawiają wartości sprawności hydraulicznej tj. Eta1 to całkowita sprawność pompy (pompa + silnik) oraz Krzywa Eta2 przedstawia hydrauliczną sprawność (pompy).
- **NPSH:** Charakterystyki przedstawiają średnie wartości ustalone w tych samych warunkach co charakterystyki wydajności. Przy doborze pomp należy dodać margines bezpieczeństwa przynajmniej 0,5 m.
- W przypadku gęstości innej niż 1000 kg/m³ ciśnienie tłoczenia jest proporcjonalne do gęstości.
- W przypadku tłoczenia cieczy o gęstości większej niż 1000 kg/m³, należy zastosować silnik o odpowiednio większej mocy.

Obliczenie całkowitej wysokości podnoszenia

Całkowita wysokość podnoszenia uwzględnia różnicę wysokości geometrycznej pomiędzy punktami pomiarowymi + różnicę wysokości podnoszenia + dynamiczną wysokość podnoszenia.

$$H_{\text{total}} = H_{\text{geo}} + H_{\text{stat}} + H_{\text{dyn}}$$

- H_{geo} : Geometryczna różnica wysokości pomiędzy punktami pomiarowymi.
- H_{stat} : Różnica wysokości pomiędzy krótcem ssawnym i tłocznym pompy.
- H_{dyn} : Wartości obliczone na podstawie prędkości przepływu tłoczonej cieczy po stronie ssawnej tłocznej pompy.

Testy parametrów pracy

Pompy badane są zgodnie z ISO 9906:2012 klasa 3B. Testowanie sprzętu jak i przyrządy pomiarowe zaprojektowano i skalibrowano zgodnie z wymienionymi normami.

Pompy zgodne z tolerancją charakterystyk klasy 3B.

W przypadku kiedy wymagane jest sprawdzenie większej ilości punktów na charakterystyce lub sprawdzenie pewnych minimalnych osiągnięć lub certyfikatów, konieczne jest przeprowadzenie indywidualnych pomiarów a następnie zamówienie certyfikatu.

Prosimy o kontakt z firmą Grundfos w celu uzgodnienia terminów przed złożeniem zamówienia.

Certyfikaty

Następujące certyfikaty są dostępne na zapytanie i muszą być potwierdzone przy każdym zamówieniu:

- Certyfikat zgodności z zamówieniem (EN 10204-2.1)
- Karta testu pompy.

Test przeprowadzony w obecności zamawiającego (witness test)

Możliwe jest wydanie poświadczenia przeprowadzenia procedury testowej zgodnie z ISO 9906:2012.

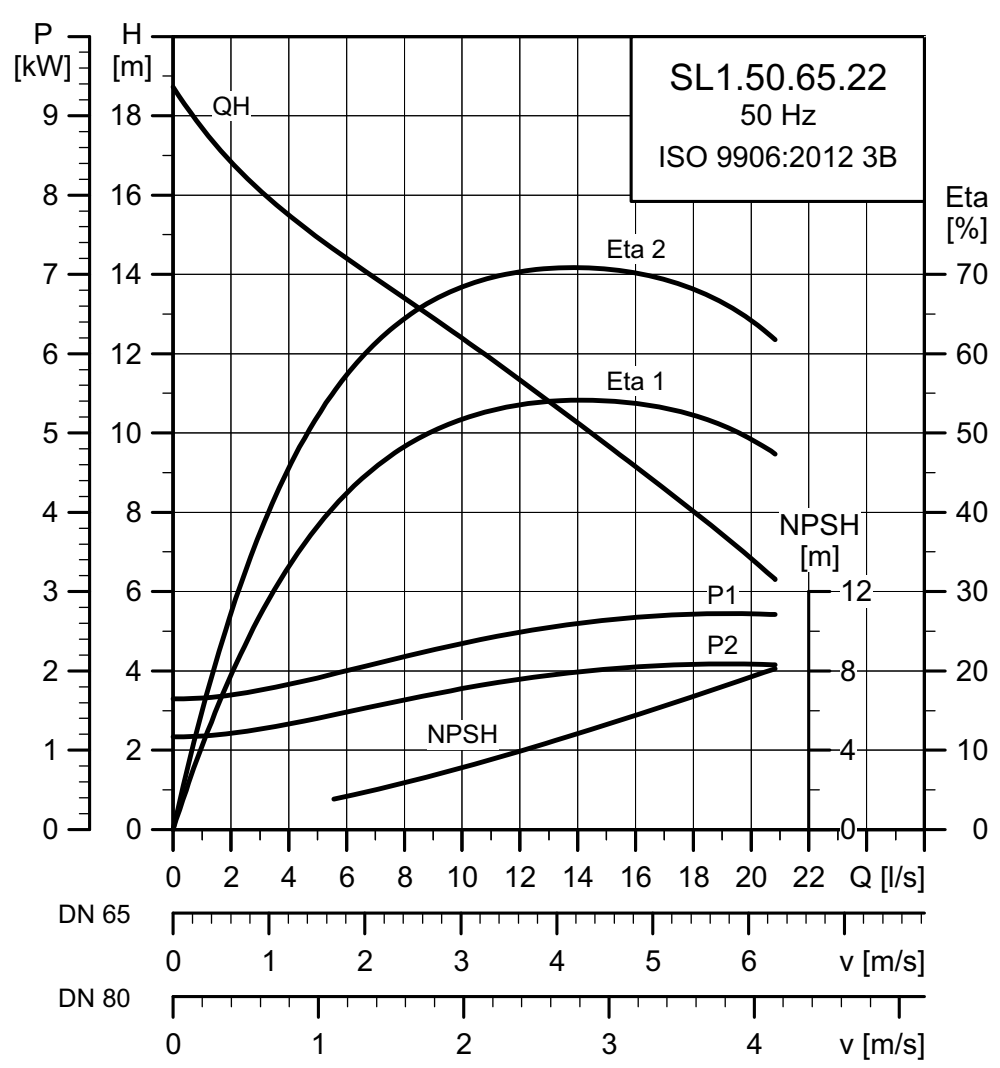
Poświadczenie testu nie jest certyfikatem i nie będzie skutkowało pisemną deklaracją Grundfos. Test przeprowadzony w obecności zamawiającego (witness test) jest jedynie gwarancją, że wszystkie badania, testy itp. zostały wykonane zgodnie z procedurą testowania.

Aby uzyskać świadectwo przeprowadzenia testu osiągnięć pompy, należy zamieścić odpowiednią adnotację na zamówieniu.

10. Charakterystyki i dane techniczne

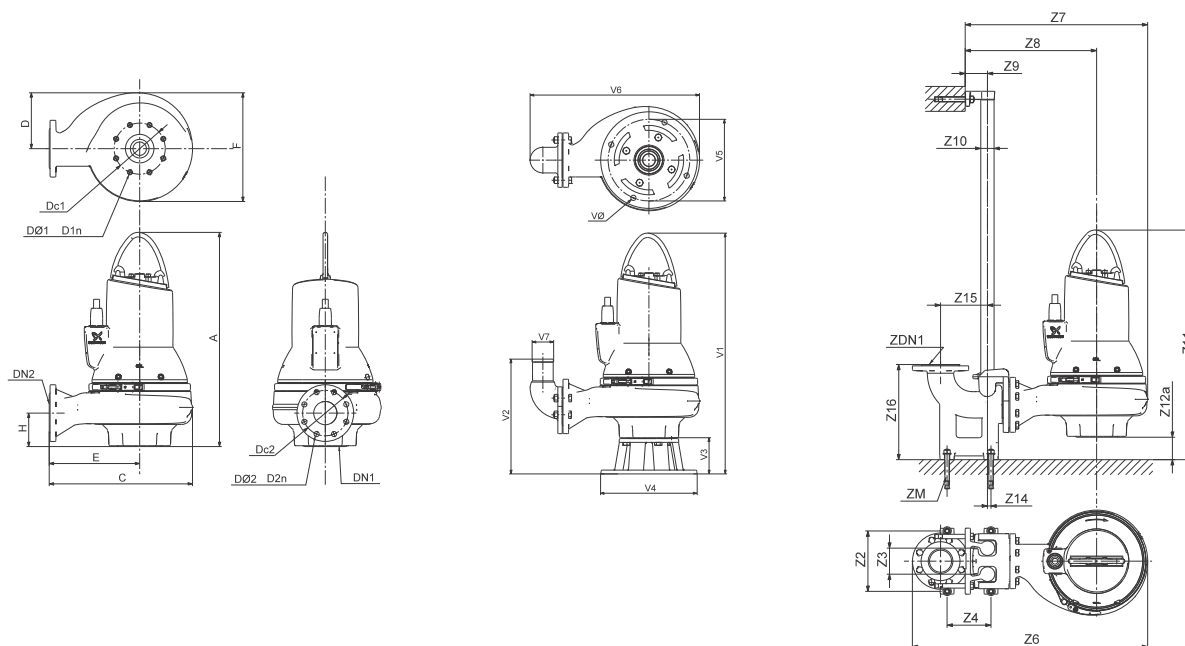
SL1.50.65

Charakterystyki SL1.50.65.22.2---C



TMD4 3473 1314

Rysunki wymiarowe SL1.50.65.22.2---C



TM04-2793 3008 - TM04-2795 3008 - TM04-2794 3008

A	C	D	E	F	H	DN1	Dc1	DØ1 D1n	DN2	Dc2	DØ2 D2n	Masa [kg]		
641	366	171	216	321	69	DN 65	145	4 x M16	DN 65	145	4 x 18	63,8		
Z2	Z3	Z4	Z6	Z7	Z8	Z9	Z10	Z11	Z12a	Z14	Z15	Z16	ZDN1	ZM
210	95	140	525	514	364	81	1,5	738	321	1	175	266	DN 65	4XM16
V1	V2	V3	V4	V5	V6	V7	VØ							
771	358	130	325	270	478,5	65	19							

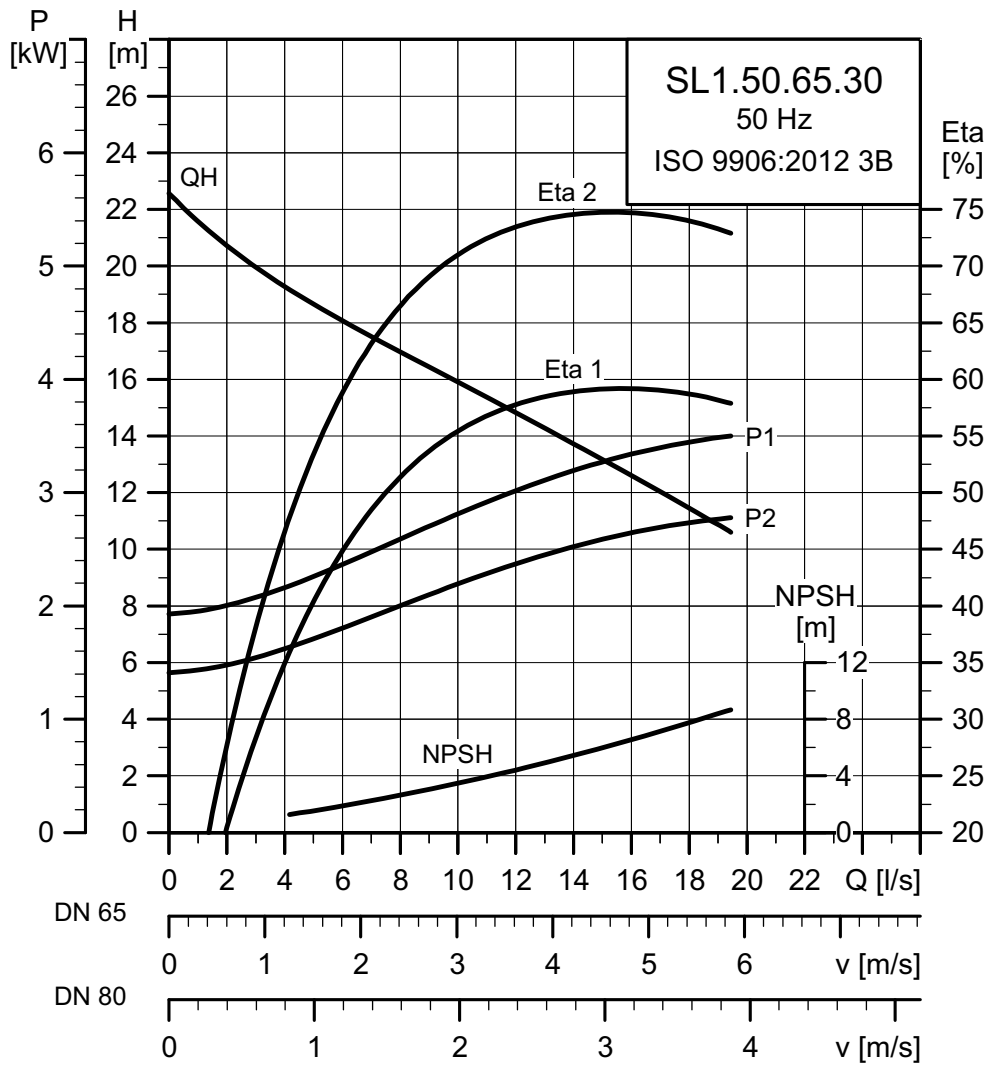
Dane elektryczne

Napięcie	Napięcie [V]	P1 [kW]	P2 [kW]	Liczba bieg.	Obroty	Metoda rozruchu	I_N			$I_{zał}$			$\eta_{silnika}$ [%]			$\cos \phi$			Moment bezwł. [kgm ²]	Moment kryt. M_{maks} [Nm]
							[A]	[A]		1/2	3/4	1/1	1/2	3/4	1/1	1/2	3/4	1/1		
50D	3 x 380-415 V Y	2,9	2,2	2	2903	DOL	5,4	35	83,9	85,6	85,1	0,74	0,83	0,88	0,0092	26				
50E	3 x 220-240 V D	2,9	2,2	2	2903	DOL	9,2	61	83,9	85,6	85,1	0,74	0,83	0,88	0,0092	26				
50B	3 x 400-415 V Y	2,9	2,2	2	2903	DOL	5,4	35	83,9	85,6	85,1	0,74	0,83	0,88	0,0092	26				
51D	3 x 380-415 V D	2,9	2,2	2	2903	Y/D	5,4	35	83,9	85,6	85,1	0,74	0,83	0,88	0,0092	26				

Dane pompy

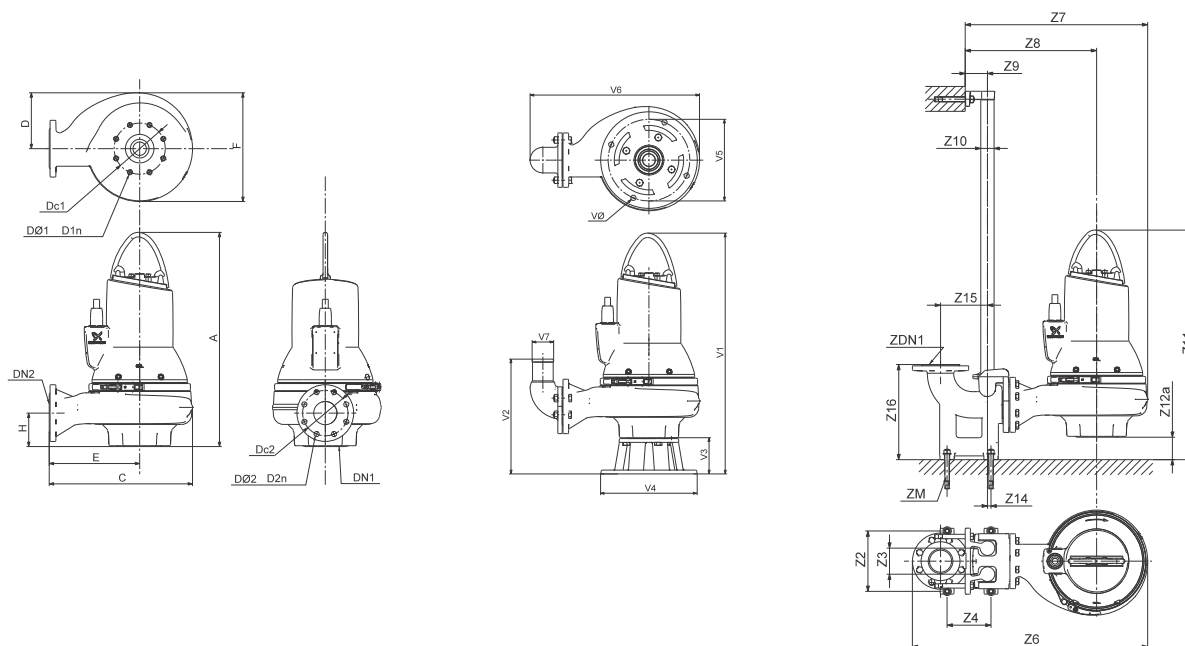
Typ wirnika	Maks. wielkość cząstek stałych	Ciśnienie korpusu pompy	Maks. liczba załączeń na godzinę	Stopień ochrony	Klasa izolacji	Klasa przyrostu temperatury	Maks. temperatura cieczy	pH
	[mm]							
Wirnik tubowy S-tube	50	10	20	68	H	A	40	4 - 14

Charakterystyki SL1.50.65.30.2---C



TM04 3474 1314

Rysunki wymiarowe SL1.50.65.30.2---C



TM04 2793 3008 - TM04 2795 3008 - TM04 2794 3008

A	C	D	E	F	H	DN1	Dc1	DØ1 D1n	DN2	Dc2	DØ2 D2n	Masa [kg]		
641	366	171	216	321	69	DN 65	145	4 x M16	DN 65	145	4 x 18	92,1		
Z2	Z3	Z4	Z6	Z7	Z8	Z9	Z10	Z11	Z12a	Z14	Z15	Z16	ZDN1	ZM
210	95	140	525	514	364	81	1 1/2"	738	321	1	175	266	DN 65	4 x M16
V1	V2	V3	V4	V5	V6	V7	VØ							
771	358	130	325	270	478,5	65	19							

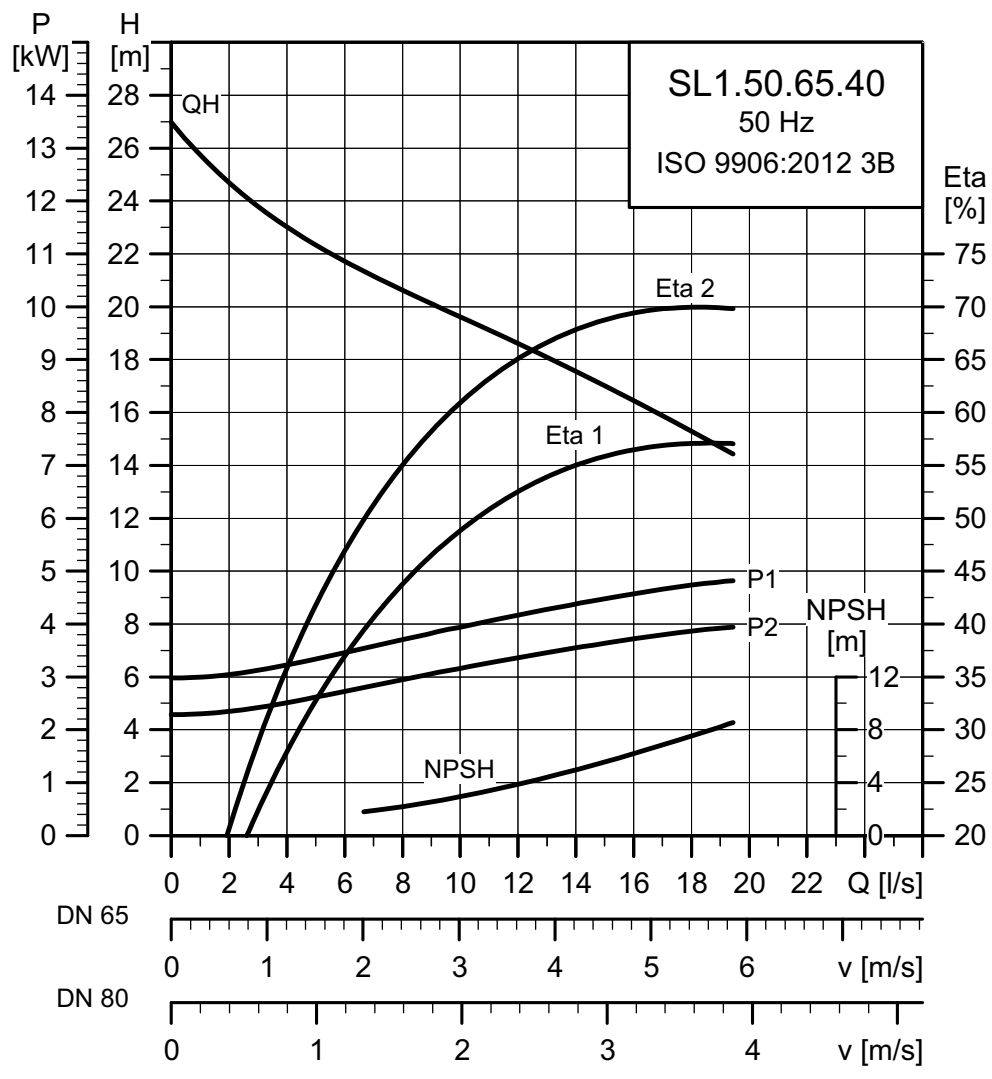
Dane elektryczne

Napięcie	Napięcie [V]	P1 [kW]	P2 [kW]	Liczba bieg.	Obroty	Metoda rozruchu	I_N			$\eta_{silnika}$ [%]			$\cos \phi$			Moment bezwł. [kgm ²]	Moment kryt. M _{maks} [Nm]
							[A]	[A]	[A]	1/2	3/4	1/1	1/2	3/4	1/1		
50D	3 x 380-415 V Y	3,8	3,0	2	2909	DOL	7,4	45	84,0	85,6	85,6	0,67	0,79	0,85	0,0118	65	
50E	3 x 220-240 V D	3,8	3,0	2	2909	DOL	11,9	78	84,0	85,6	85,6	0,67	0,79	0,85	0,0118	65	
50B	3 x 400-415 V Y	3,8	3,0	2	2909	DOL	7,4	45	84,0	85,6	85,6	0,67	0,79	0,85	0,0118	65	
51D	3 x 380-415 V D	3,8	3,0	2	2909	Y/D	7,4	45	84,0	85,6	85,6	0,67	0,79	0,85	0,0118	65	

Dane pompy

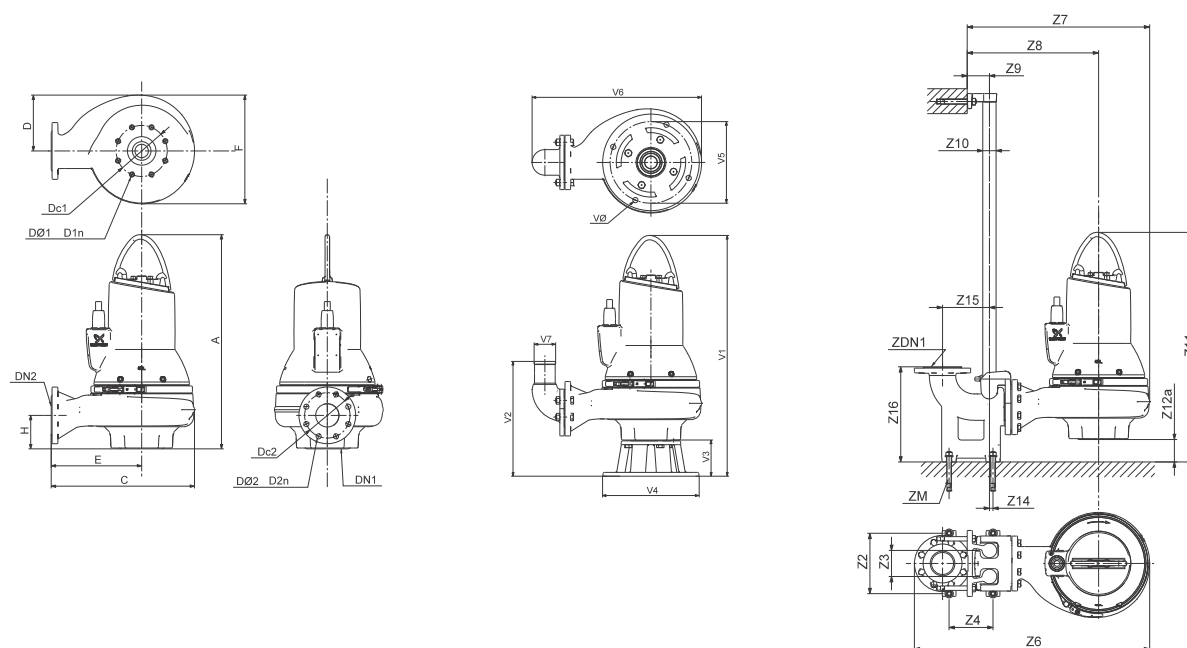
Typ wirnika	Maks. wielkość cząstek stałych [mm]	Ciśnienie korpusu pompy Nr katalogowy	Maks. liczba załączeń na godzinę	Stopień ochrony	Klasa izolacji	Klasa przyrostu temperatury	Maks. temperatura cieczy [°C]	pH
Wirnik tubowy S-tube	50	10	20	68	H	A	40	4 - 14

Charakterystyki SL1.50.65.40.2---C



TM04 3475 1314

Rysunki wymiarowe SL1.50.65.40.2---C



TM04 2793 3008 - TM04 2794 3008 - TM04 2795 3008

A	C	D	E	F	H	DN1	Dc1	DØ1 D1n	DN2	Dc2	DØ2 D2n	Masa [kg]		
677	407	200	227	379	69	DN 65	145	4 x M16	DN 65	145	4 x 18	116		
Z2	Z3	Z4	Z6	Z7	Z8	Z9	Z10	Z11	Z12a	Z14	Z15	Z16	ZDN1	ZM
210	95	140	566	555	375	81	1 1/2"	774	379	1	175	266	DN 65	4 x M16
V1	V2	V3	V4	V5	V6	V7	VØ							
807	341	130	325	270	519	65	18							

Dane elektryczne

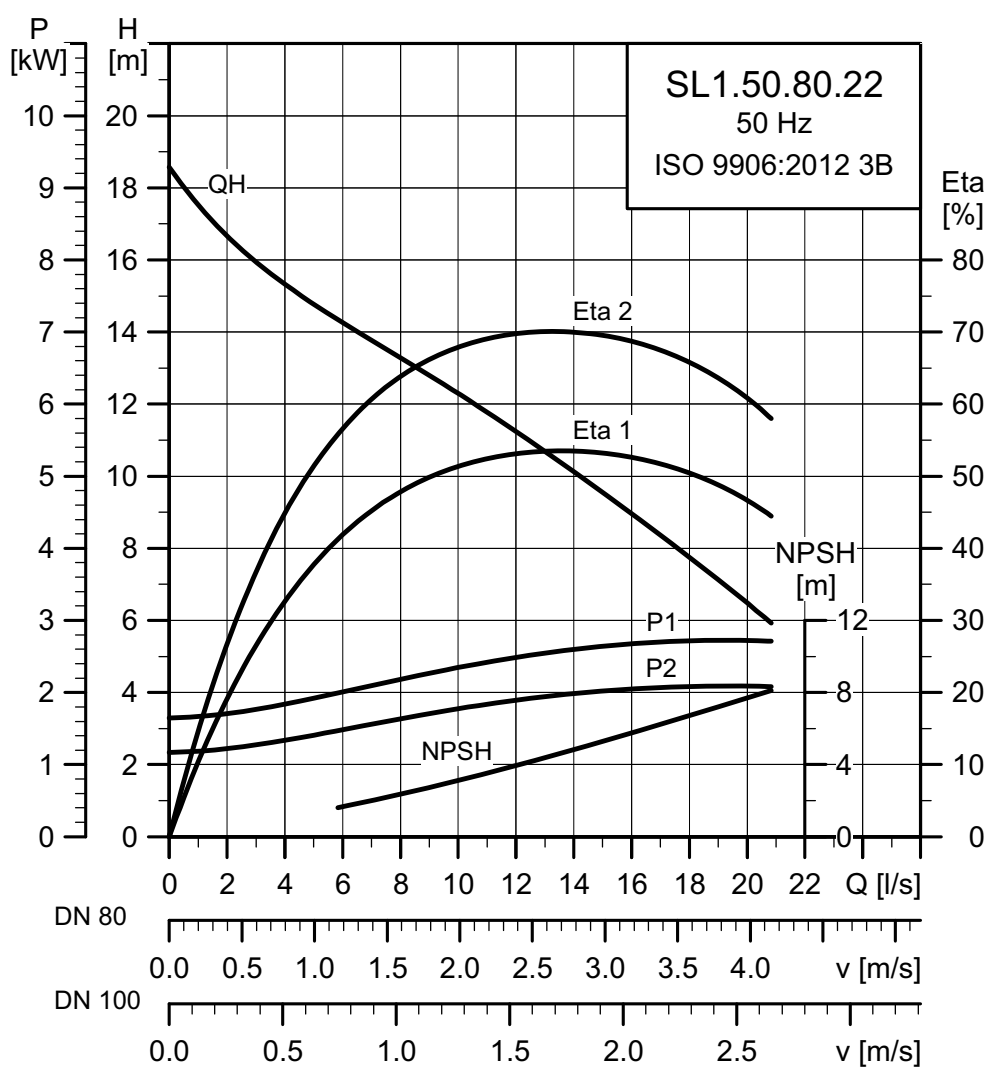
Napięcie	Napięcie [V]	P1 [kW]	P2 [kW]	Liczba bieg.	Obroty	Metoda rozruchu	I_N		$\eta_{silnika}$ [%]			$\cos \phi$			Moment bezwł. [kgm ²]	Moment kryt. M_{maks} [Nm]
							[A]	[A]	1/2	3/4	1/1	1/2	3/4	1/1		
51D	3 x 380-415 V D	4,9	4,0	2	2933	Y/D	9,0	86	83,2	85,3	86,2	0,77	0,83	0,88	0,0165	68
51E	3 x 220-240 V D	4,9	4,0	2	2933	Y/D	15,1	149	83,2	85,3	86,2	0,77	0,83	0,88	0,0165	68
50B	3 x 400-415 V D	4,9	4,0	2	2933	DOL	9,0	86	83,2	85,3	86,2	0,77	0,83	0,88	0,0165	68
50D	3 x 380-415 V D	4,9	4,0	2	2933	DOL	9,0	86	83,2	85,3	86,2	0,77	0,83	0,88	0,0165	68

Dane pompy

Typ wirnika	Maks. wielkość cząstek stałych	Ciśnienie korpusu pompy	Maks. liczba załączeń na godzinę	Stopień ochrony	Klasa izolacji	Klasa przyrostu temperatury	Maks. temperatura cieczy	pH
	[mm]	Nr katalogowy					[°C]	
Wirnik tubowy S-tube	50	10	20	68	H	A	40	4 - 14

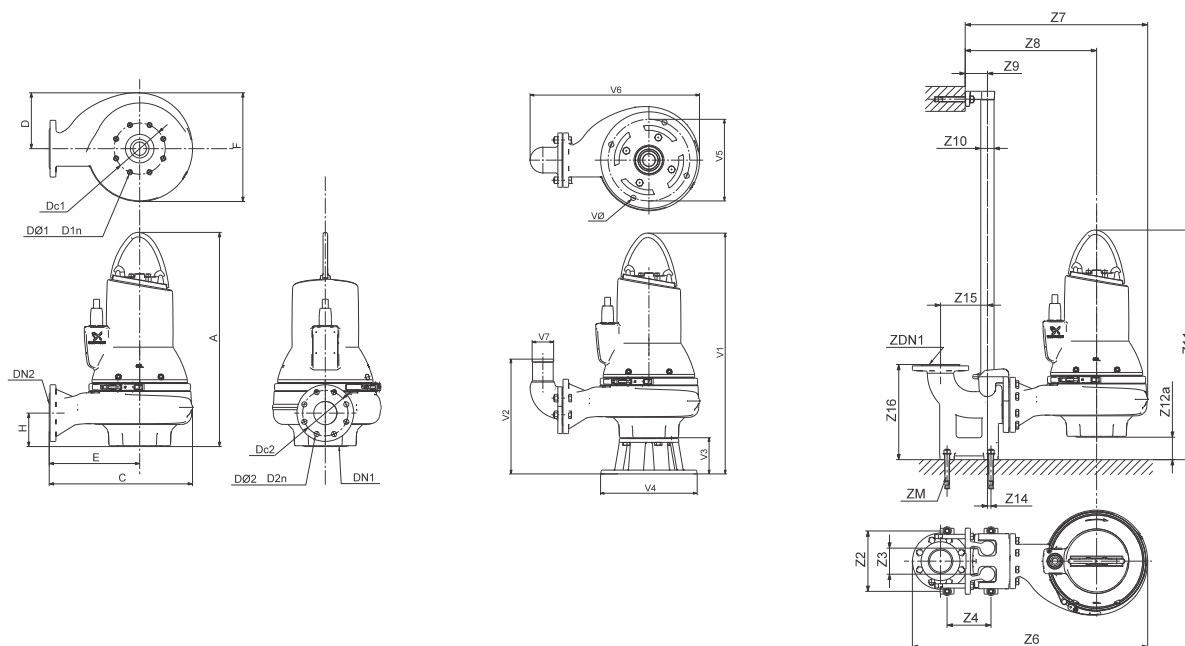
SL1.50.80

Charakterystyki SL1.50.80.22.2...C



TM04 3476 1314

Rysunki wymiarowe SL1.50.80.22.2...C



TM04 2793 3008 - TM04 2794 3008 - TM04 2795 3008

A	C	D	E	F	H	DN1	Dc1	DØ1 D1n	DN2	Dc2	DØ2 D2n	Masa [kg]		
641	366	171	216	321	69	DN 65	145	4 x M16	DN 80	160	8 x 18	64,5		
Z2	Z3	Z4	Z6	Z7	Z8	Z9	Z10	Z11	Z12a	Z14	Z15	Z16	ZDN1	ZM
220	95	160	548	526	376	81	1 1/2"	772	321	13	171	345	DN 80	4 x M16
V1		V2		V3		V4		V5		V6		V7		VØ
771		373		130		325		270		482		80		19

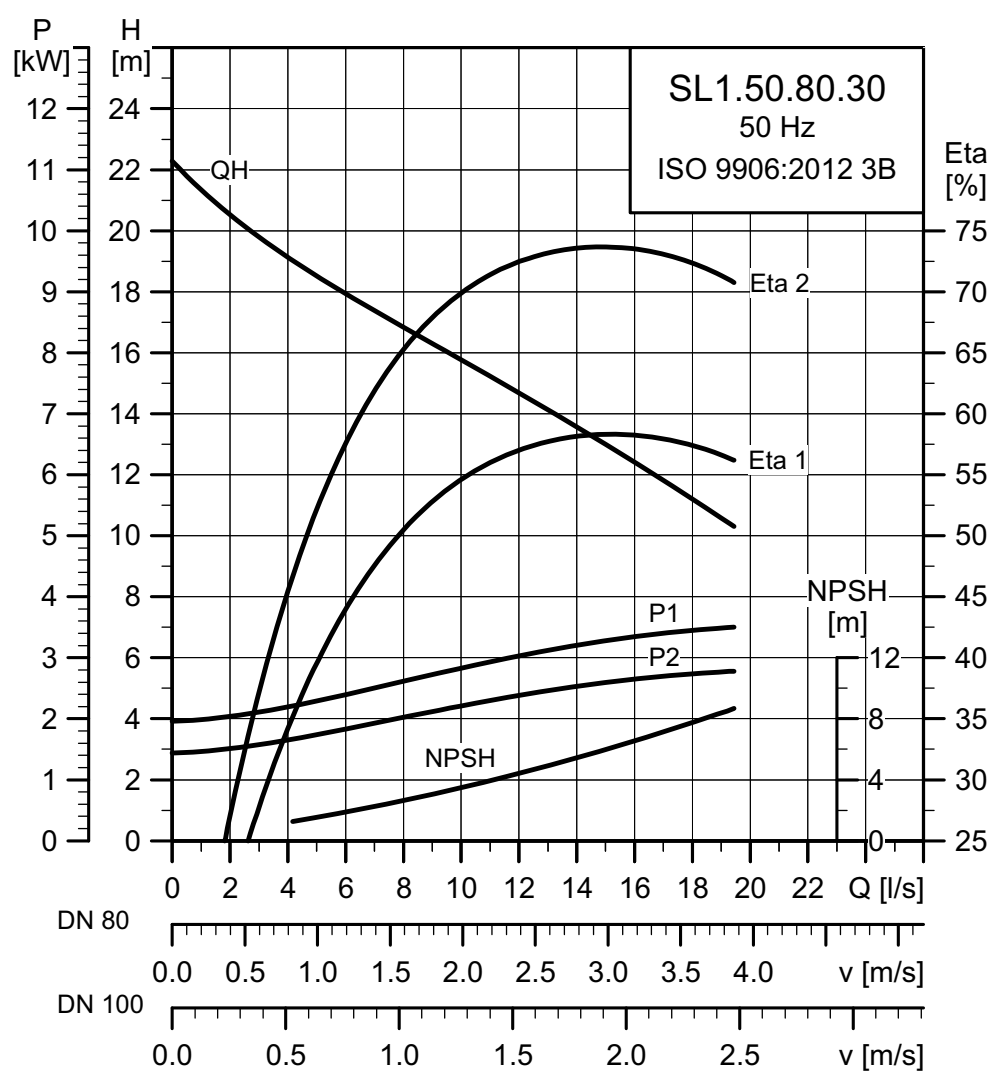
Dane elektryczne

Napięcie	Napięcie [V]	P1 [kW]	P2 [kW]	Liczba bieg.	Obroty	Metoda rozruchu	I_N		$\eta_{silnika}$ [%]			$\cos \phi$			Moment bezwł. [kgm ²]	Moment kryt. M _{max} [Nm]
							[A]	[A]	1/2	3/4	1/1	1/2	3/4	1/1		
50D	3 x 380-415 V Y	2,9	2,2	2	2903	DOL	5,4	35	83,9	85,6	85,1	0,74	0,83	0,88	0,0092	26
50E	3 x 220-240 V D	2,9	2,2	2	2903	DOL	9,2	61	83,9	85,6	85,1	0,74	0,83	0,88	0,0092	26
50B	3 x 400-415 V Y	2,9	2,2	2	2903	DOL	5,4	35	83,9	85,6	85,1	0,74	0,83	0,88	0,0092	26
51D	3 x 380-415 V D	2,9	2,2	2	2903	Y/D	5,4	35	83,9	85,6	85,1	0,74	0,83	0,88	0,0092	26

Dane pompy

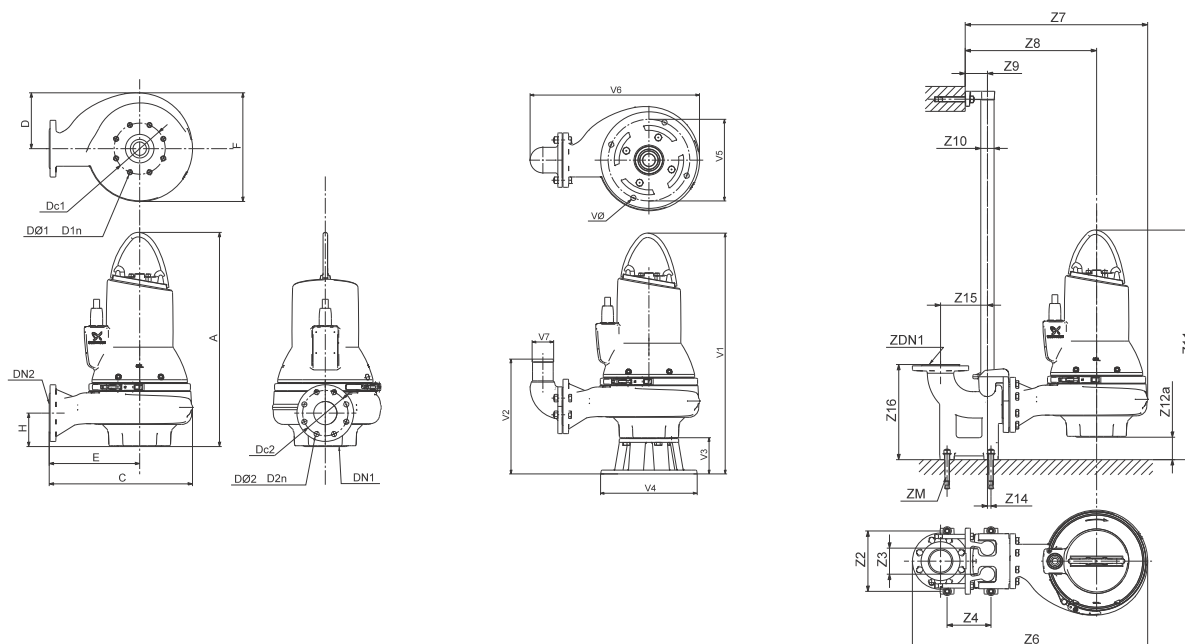
Typ wirnika	Maks. wielkość cząstek stałych [mm]	Ciśnienie korpusu pompy Nr katalogowy	Maks. liczba załączeń na godzinę	Stopień ochrony	Klasa izolacji	Klasa przyrostu temperatury	Maks. temperatura cieczy [°C]	pH
Wirnik tubowy S-tube	50	10	20	68	H	A	40	4 - 14

Charakterystyki SL1.50.80.30.2---C



TM04 3516 1314

Rysunki wymiarowe SL1.50.80.30.2---C



TM04 2793 3008 - TM04 2794 3008 - TM04 2795 3008

A	C	D	E	F	H	DN1	Dc1	DØ1 D1n	DN2	Dc2	DØ2 D2n	Masa [kg]			
641	366	171	216	321	69	DN 65	145	4 x M16	DN 80	160	8 x 18	92,8			
Z2	Z3	Z4	Z6	Z7	Z8	Z9	Z10	Z11	Z12a	Z14	Z15	Z16	ZDN1	ZM	
220	95	160	548	526	376	81	1 1/2"	772	321	13	171	345	DN 80	4 x M16	
V1			V2		V3		V4		V5		V6		V7		VØ
771			373		130		325		270		482		80		19

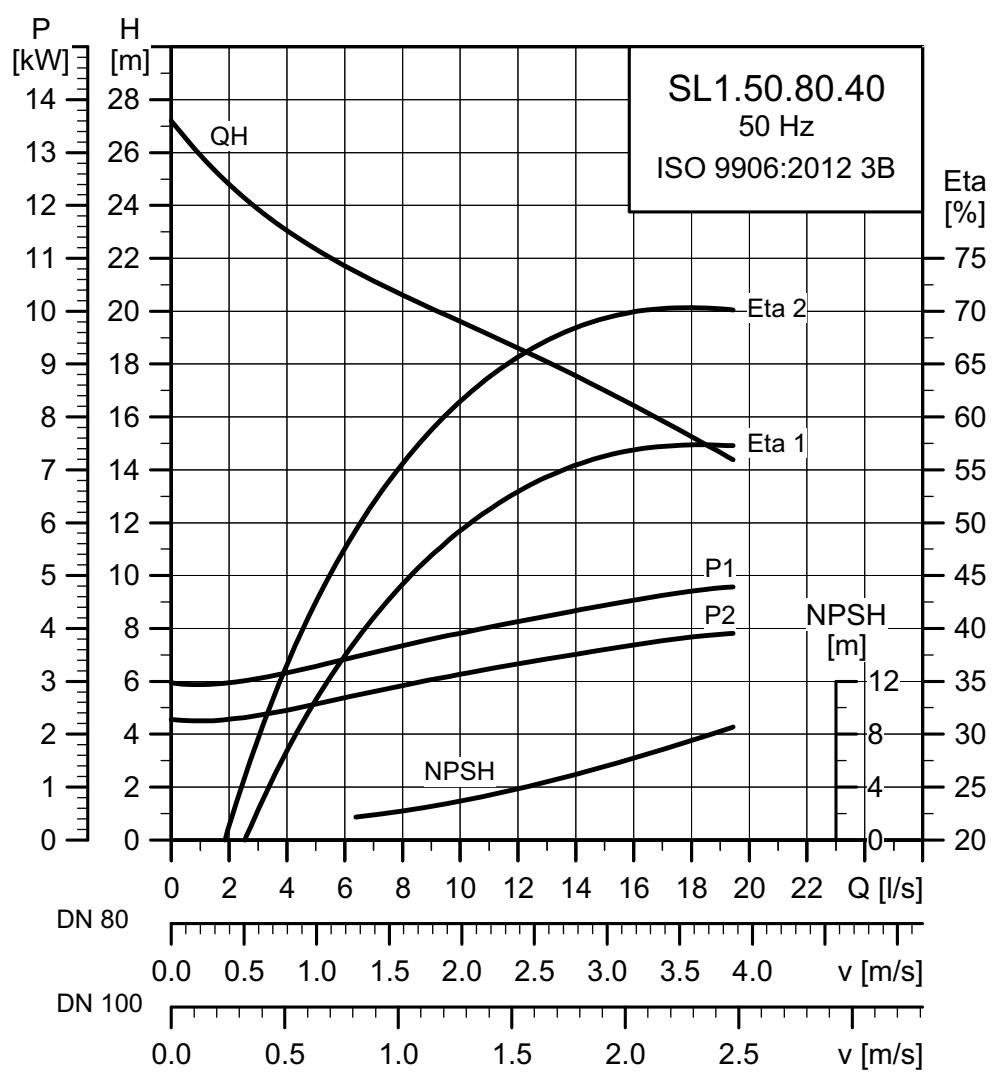
Dane elektryczne

Napięcie	Napięcie [V]	P1 [kW]	P2 [kW]	Liczba bieg.	Obroty	Metoda rozruchu	I_N		$\eta_{silnika}$ [%]			$\cos \phi$			Moment bezwł. [kgm ²]	Moment kryt. M _{maks} [Nm]
							[A]	[A]	1/2	3/4	1/1	1/2	3/4	1/1		
50E	3 x 220-240 V D	3,8	3,0	2	2909	DOL	11,9	78	84,0	85,6	85,6	0,67	0,79	0,85	0,0118	65
50D	3 x 380-415 V Y	3,8	3,0	2	2909	DOL	7,4	45	84,0	85,6	85,6	0,67	0,79	0,85	0,0118	65
50B	3 x 400-415 V Y	3,8	3,0	2	2909	DOL	7,4	45	84,0	85,6	85,6	0,67	0,79	0,85	0,0118	65
51D	3 x 380-415 V D	3,8	3,0	2	2909	Y/D	7,4	45	84,0	85,6	85,6	0,67	0,79	0,85	0,0118	65

Dane pompy

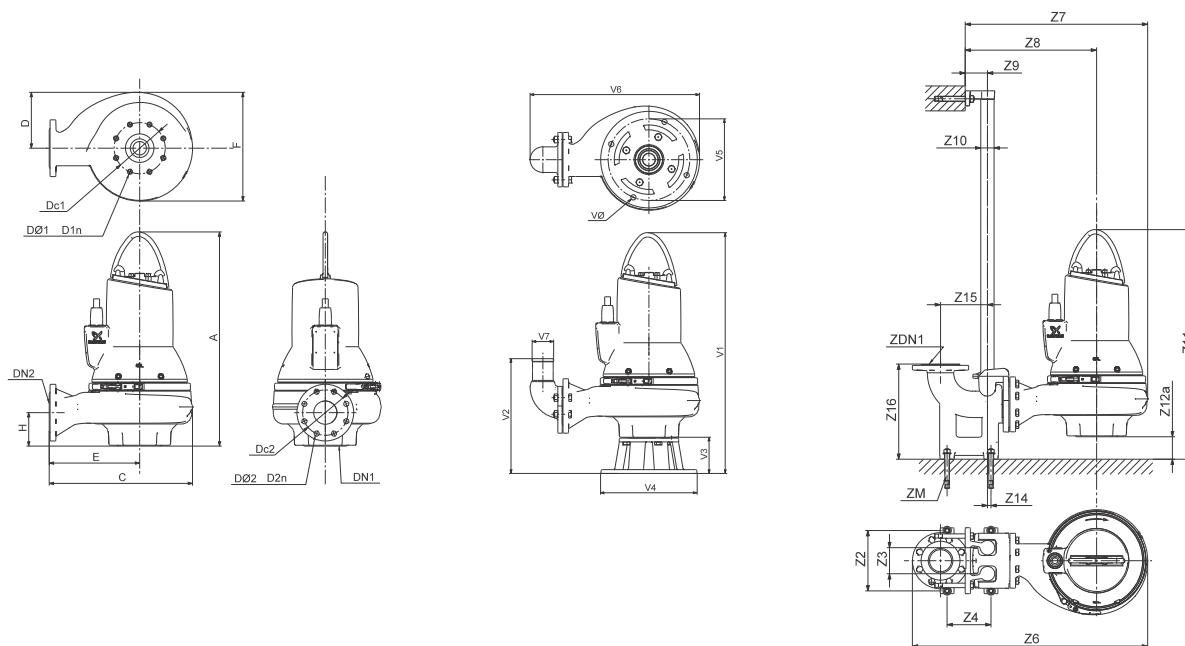
Typ wirnika	Maks. wielkość cząstek stałych [mm]	Ciśnienie korpusu pompy Nr katalogowy	Maks. liczba załączeń na godzinę	Stopień ochrony	Klasa izolacji	Klasa przyrostu temperatury	Maks. temperatura cieczy [°C]	pH
Wirnik tubowy S-tube	50	10	20	68	H	A	40	4 - 14

Charakterystyki SL1.50.80.40.2---C



TM04 3517 1314

Rysunki wymiarowe SL1.50.80.40.2---C



TM04 2793 3008 - TM04 2794 3008 - TM04 2795 3008

A	C	D	E	F	H	DN1	Dc1	DØ1 D1n	DN2	Dc2	DØ2 D2n	Masa [kg]		
677	407	200	227	379	69	DN 65	145	4 x M16	DN 80	160	8 x 18	116,8		
Z2	Z3	Z4	Z6	Z7	Z8	Z9	Z10	Z11	Z12a	Z14	Z15	Z16	ZDN1	ZM
220	95	160	589	567	387	81	1 1/2"	808	379	13	171	345	DN 80	4 x M16
V1	V2	V3	V4	V5	V6	V7	VØ							
807	373	130	325	270	523	80	19							

Dane elektryczne

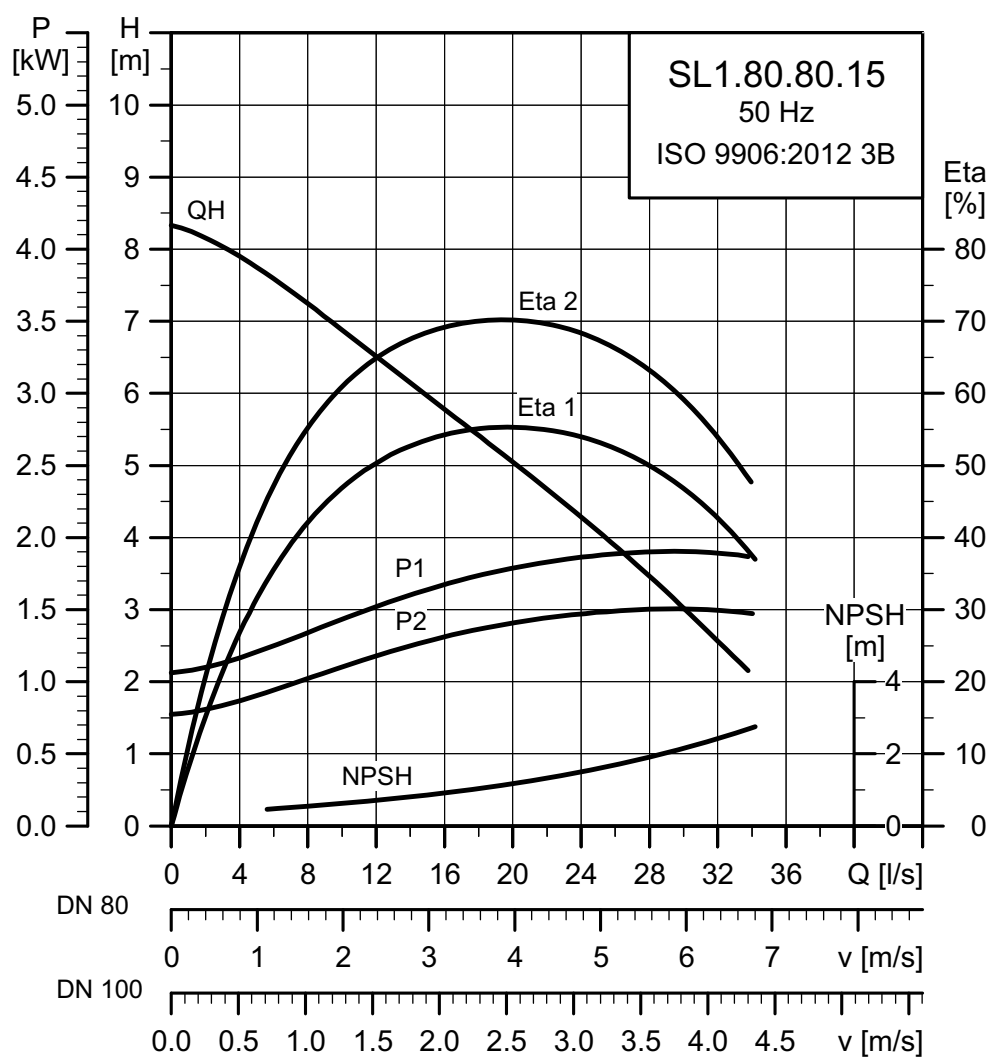
Napięcie	Napięcie [V]	P1 [kW]	P2 [kW]	Liczba bieg.	Obroty	Metoda rozruchu	I_N		$\eta_{silnika}$ [%]				$\cos \phi$			Moment bezwł. [kgm ²]	Moment kryt. M_{maks} [Nm]
							[A]	[A]	1/2	3/4	1/1	1/2	3/4	1/1			
51D	3 x 380-415 V D	4,9	4,0	2	2933	Y/D	9,0	86	83,2	85,3	86,2	0,77	0,83	0,88	0,0165	68	
51E	3 x 220-240 V D	4,9	4,0	2	2933	Y/D	15,1	149	83,2	85,3	86,2	0,77	0,83	0,88	0,0165	68	
50B	3 x 400-415 V D	4,9	4,0	2	2933	DOL	9,0	86	83,2	85,3	86,2	0,77	0,83	0,88	0,0165	68	
50D	3 x 380-415 V D	4,9	4,0	2	2933	DOL	9,0	86	83,2	85,3	86,2	0,77	0,83	0,88	0,0165	68	

Dane pompy

Typ wirnika	Maks. wielkość cząstek stałych	Ciśnienie korpusu pompy	Maks. liczba załączeń na godzinę	Stopień ochrony	Klasa izolacji	Klasa przyrostu temperatury	Maks. temperatura cieczy	pH
	[mm]							
Wirnik tubowy S-tube	50	10	20	68	H	A	40	4 - 14

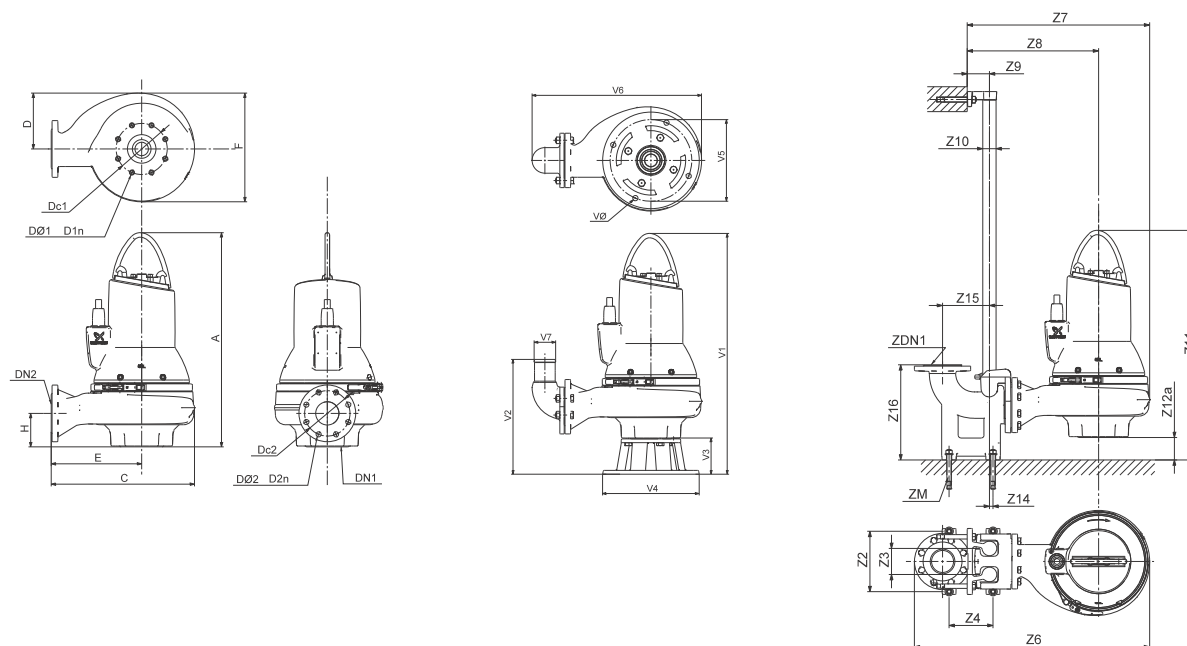
SL1.80.80

Charakterystyki SL1.80.80.15.4---C



TM04 3518 1314

Rysunki wymiarowe SL1.80.80.15.4---C



TM04-2793 3008 - TM04-2794 3008 - TM04-2795 3008

A	C	D	E	F	H	DN1	Dc1	DØ1 D1n	DN2	Dc2	DØ2 D2n	Masa [kg]		
682	435	171	272	347	89	DN 100	180	8 x M16	DN 80	160	8 x 18	100,5		
Z2	Z3	Z4	Z6	Z7	Z8	Z9	Z10	Z11	Z12a	Z14	Z15	Z16	ZDN1	ZM
220	95	160	617	595	432	81	1 1/2"	793	347	13	171	345	DN 80	4 x M16
V1	V2	V3	V4	V5	V6	V7	VØ							
812	393	130	355	300	551	80	19							

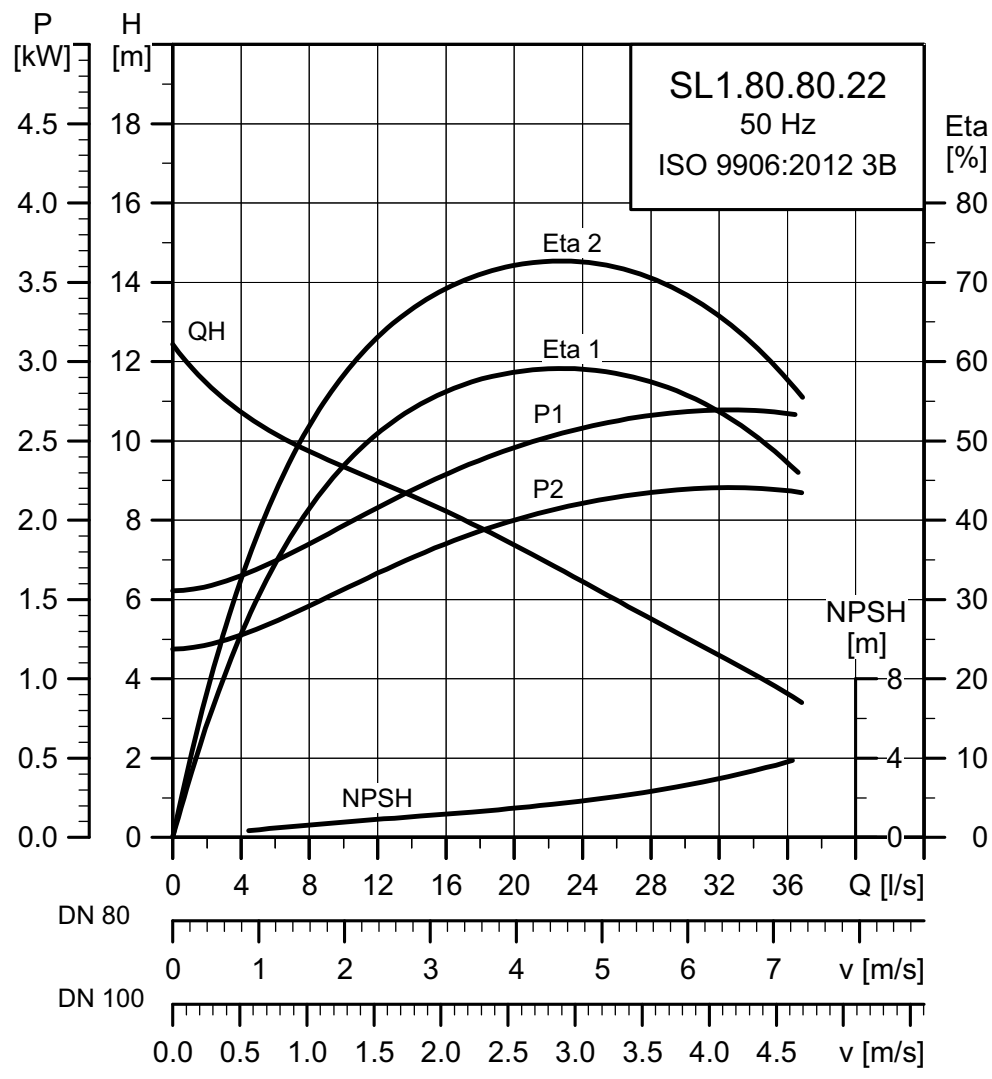
Dane elektryczne

Napięcie	Napięcie [V]	P1 [kW]	P2 [kW]	Liczba bieg.	Obroty	Metoda rozruchu	I_N			$\eta_{silnika}$ [%]			$\cos \phi$			Moment bezwł. [kgm ²]	Moment kryt. M_{maks} [Nm]
							[A]	[A]	[A]	1/2	3/4	1/1	1/2	3/4	1/1		
50D	3 x 380-415 V Y	1,9	1,5	4	1452	DOL	4,4	29	81,8	83,9	84,3	0,48	0,61	0,70	0,0196	40	
50E	3 x 220-240 V D	1,9	1,5	4	1452	DOL	7,3	49	81,8	83,9	84,3	0,48	0,61	0,70	0,0196	40	
50B	3 x 400-415 V Y	1,9	1,5	4	1452	DOL	4,4	29	81,8	83,9	84,3	0,48	0,61	0,70	0,0196	40	

Dane pompy

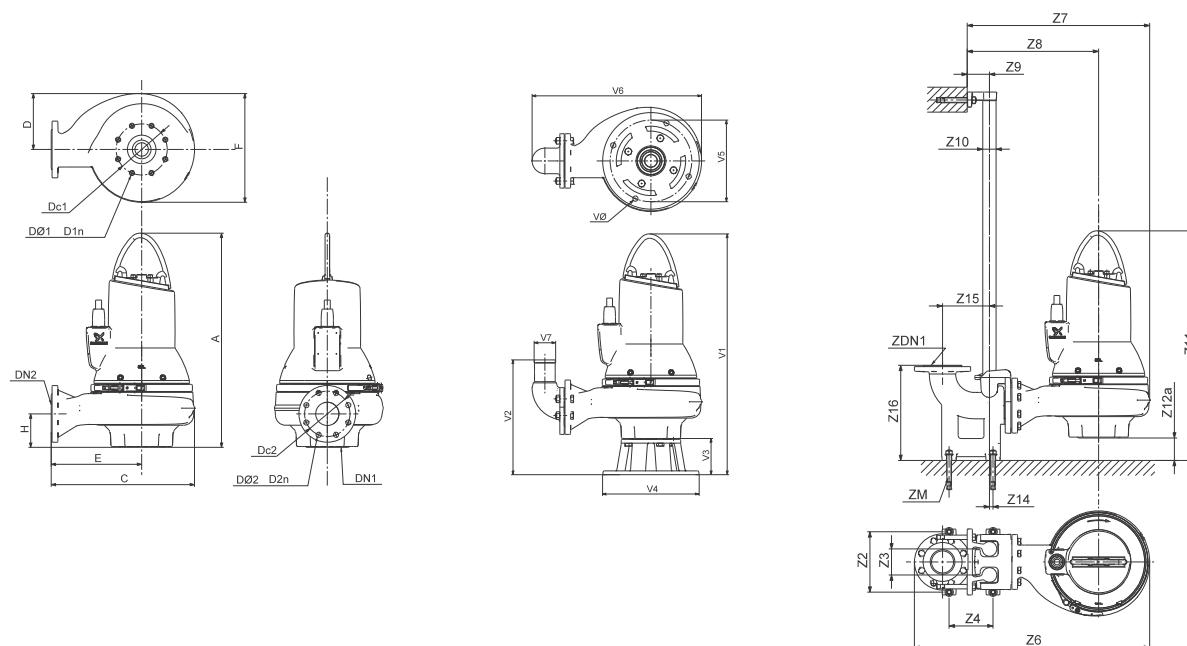
Typ wirnika	Maks. wielkość cząstek stałych	Ciśnienie korpusu pompy	Maks. liczba załączeń na godzinę	Stopień ochrony	Klasa izolacji	Klasa przyrostu temperatury	Maks. temperatura cieczy	pH
	[mm]	Nr katalogowy	[°C]					
Wirnik tubowy S-tube	80	10	20	68	H	A	40	4 - 14

Charakterystyki SL1.80.80.22.4...C



TM04 3519 1314

Rysunki wymiarowe SL1.80.80.22.4.--C



TM04 2793 3008 - TM04 2794 3008 - TM04 2795 3008

A	C	D	E	F	H	DN1	Dc1	DØ1 D1n	DN2	Dc2	DØ2 D2n	Masa [kg]		
682	435	171	272	347	89	DN 100	180	8 x M16	DN 80	160	8 x 18	108,1		
Z2	Z3	Z4	Z6	Z7	Z8	Z9	Z10	Z11	Z12a	Z14	Z15	Z16	ZDN1	ZM
220	95	160	617	595	432	81	1 1/2"	793	347	13	171	345	DN 80	4 x M16
V1	V2	V3	V4	V5	V6	V7	VØ							
812	393	130	355	300	551	80	19							

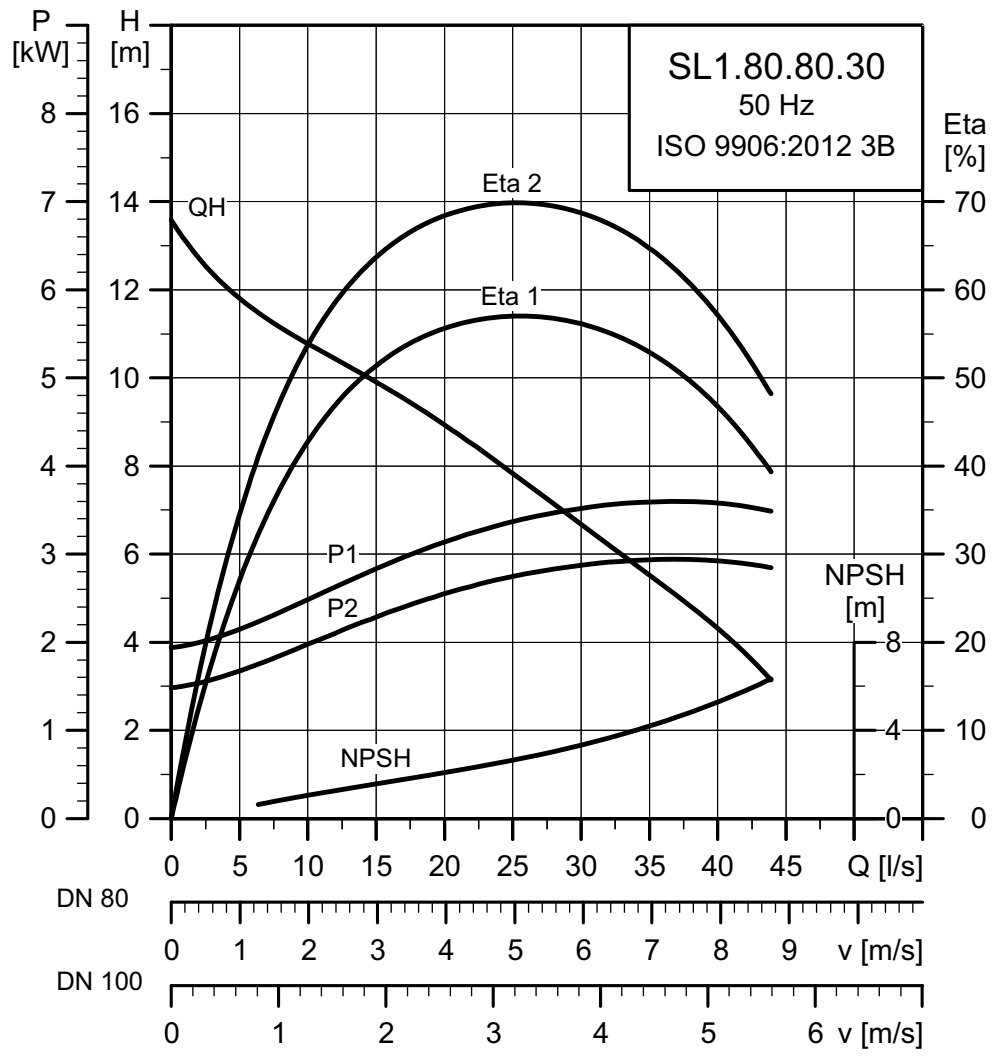
Dane elektryczne

Napięcie	Napięcie [V]	P1 [kW]	P2 [kW]	Liczba bieg.	Obroty	Metoda rozruchu	I_N		$\eta_{silnika}$ [%]			$\cos \varphi$			Moment bezw. [kgm ²]	Moment kryt. M_{maks} [Nm]
							[A]	[A]	1/2	3/4	1/1	1/2	3/4	1/1		
50D	3 x 380-415 V Y	2,7	2,2	4	1462	DOL	6,0	38	82,9	85,4	85,7	0,52	0,65	0,73	0,0621	41
50E	3 x 220-240 V D	2,7	2,2	4	1462	DOL	9,9	66	82,9	85,4	85,7	0,52	0,65	0,73	0,0621	41
50B	3 x 400-415 V Y	2,7	2,2	4	1462	DOL	6,0	38	82,9	85,4	85,7	0,52	0,65	0,73	0,0621	41
51D	3 x 380-415 V D	2,7	2,2	4	1462	Y/D	6,0	38	82,9	85,4	85,7	0,52	0,65	0,73	0,0621	41

Dane pompy

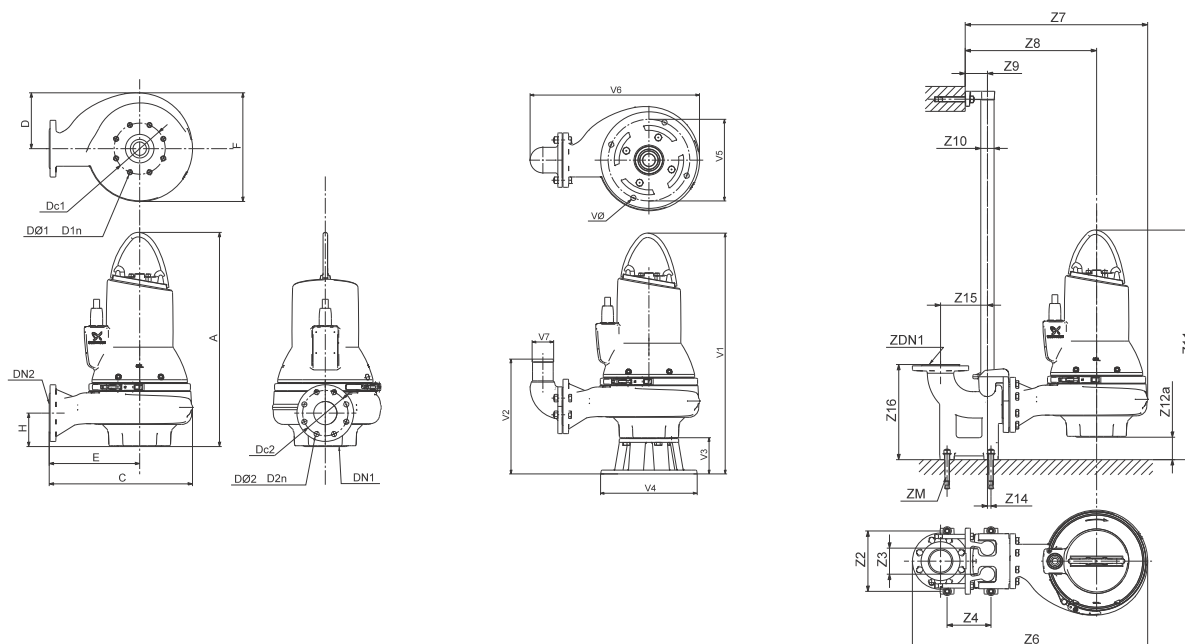
Typ wirnika	Maks. wielkość cząstek stałych [mm]	Ciśnienie korpusu pompy Nr katalogowy	Maks. liczba załączeń na godzinę	Stopień ochrony	Klasa izolacji	Klasa przyrostu temperatury	Maks. temperatura cieczy [°C]	pH
Wirnik tubowy S-tube	80	10	20	68	H	A	40	4 - 14

Charakterystyki SL1.80.80.30.4---C



TM04 3520 1314

Rysunki wymiarowe SL1.80.80.30.4---C



TM04 2793 3008 - TM04 2794 3008 - TM04 2795 3008

A	C	D	E	F	H	DN1	Dc1	DØ1 D1n	DN2	Dc2	DØ2 D2n	Masa [kg]		
711	505	200	319	397	118	DN 100	180	8 x M16	DN 80	160	8 x 18	130,6		
Z2	Z3	Z4	Z6	Z7	Z8	Z9	Z10	Z11	Z12a	Z14	Z15	Z16	ZDN1	ZM
220	95	160	687	665	479	81	1 1/2"	793	397	13	171	345	DN 80	4 x M16
V1	V2	V3	V4	V5	V6	V7	VØ							
841	422	130	355	300	621	80	19							

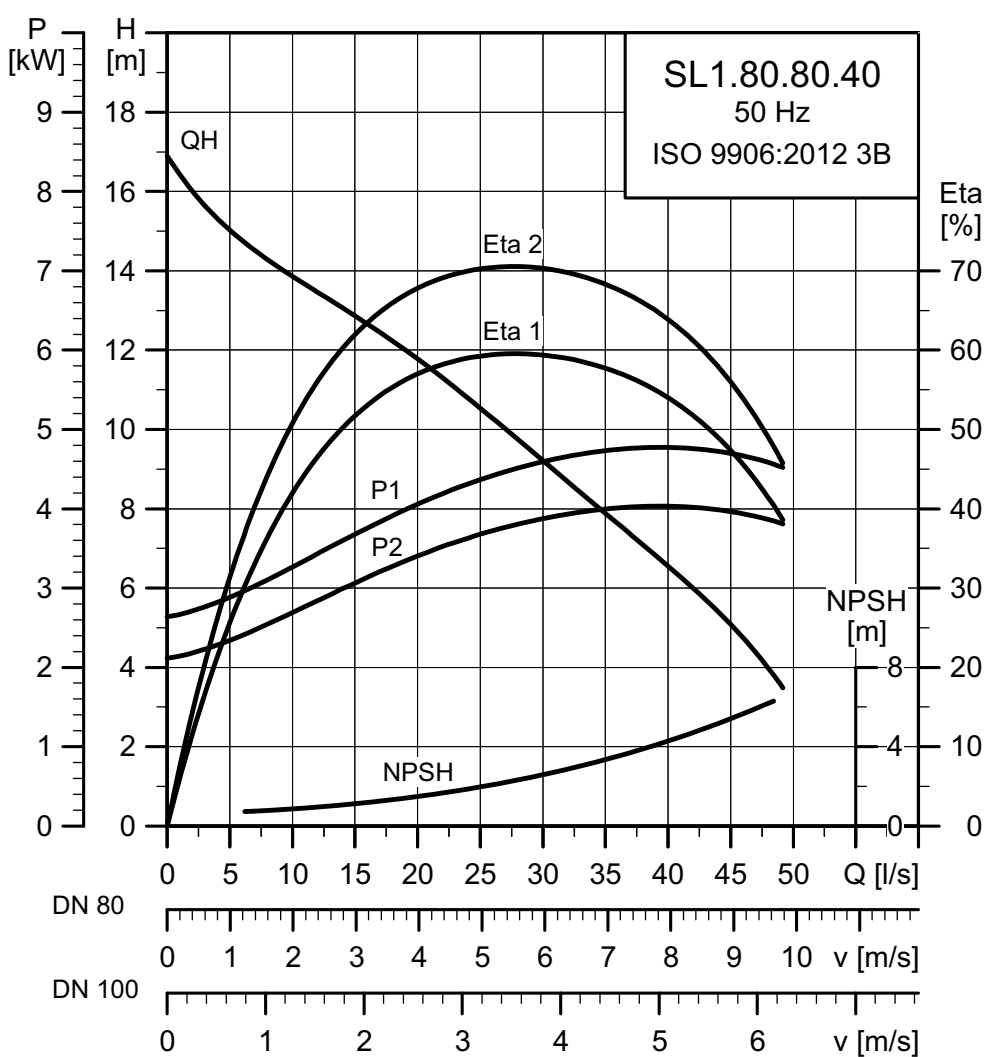
Dane elektryczne

Napięcie	Napięcie [V]	P1 [kW]	P2 [kW]	Liczba bieg.	Obroty	Metoda rozruchu	I_N			$I_{zał}$			$\eta_{silnika}$ [%]			$\cos \phi$			Moment bezwł. [kgm ²]	Moment kryt. M_{maks} [Nm]
							[A]	[A]		1/2	3/4	1/1	1/2	3/4	1/1	1/2	3/4	1/1		
50D	3 x 380-415 V Y	3,7	3,0	4	1453	DOL	8,5	45	83,6	85,6	85,7	0,57	0,69	0,77	0,0775	64				
50E	3 x 220-240 V D	3,7	3,0	4	1453	DOL	12,8	78	83,6	85,6	85,7	0,57	0,69	0,77	0,0775	64				
50B	3 x 400-415 V Y	3,7	3,0	4	1453	DOL	8,5	45	83,6	85,6	85,7	0,57	0,69	0,77	0,0775	64				
51D	3 x 380-415 V D	3,7	3,0	4	1453	Y/D	8,5	45	83,6	85,6	85,7	0,57	0,69	0,77	0,0775	64				

Dane pompy

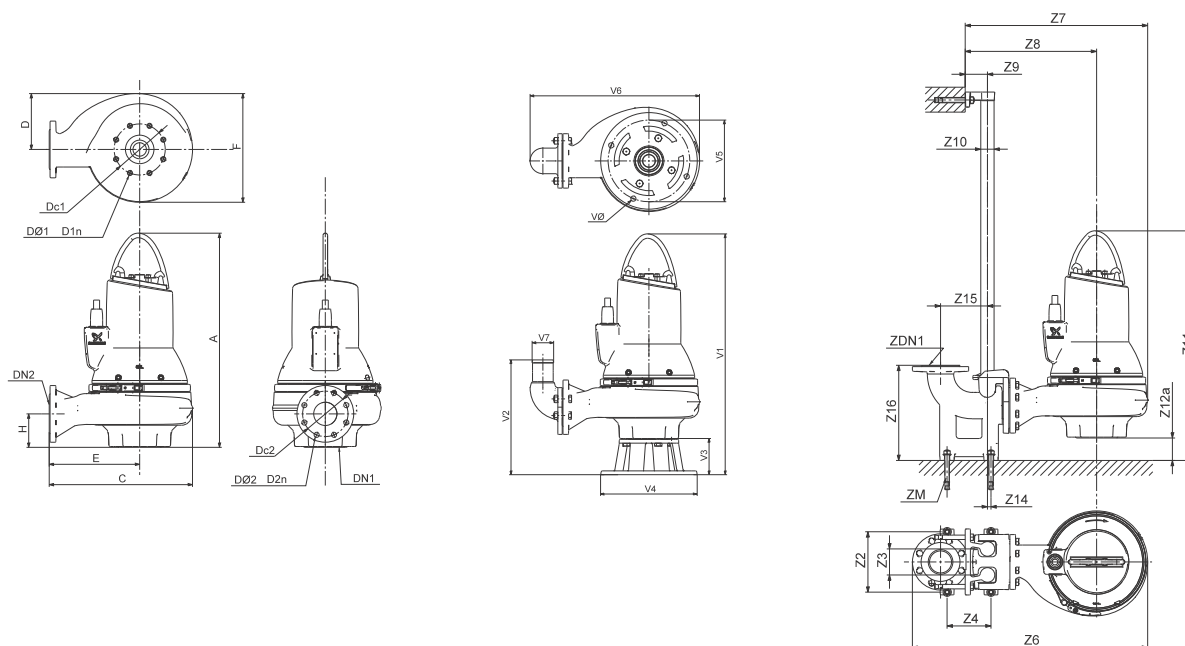
Typ wirnika	Maks. wielkość cząstek stałych	Ciśnienie korpusu pompy	Maks. liczba załączeń na godzinę	Stopień ochrony	Klasa izolacji	Klasa przyrostu temperatury	Maks. temperatura cieczy	pH
	[mm]	Nr katalogowy					[°C]	
Wirnik tubowy S-tube	80	10	20	68	H	A	40	4 - 14

Charakterystyki SL1.80.80.40.4...C



TM04 3521 1314

Rysunki wymiarowe SL1.80.80.40.4---C



TM04-2793 3008 - TM04-2794 3008 - TM04-2795 3008

A	C	D	E	F	H	DN1	Dc1	DØ1 D1n	DN2	Dc2	DØ2 D2n	Masa [kg]		
748	505	200	319	397	118	DN 100	180	8 x M16	DN 80	160	8 x 18	146,9		
Z2	Z3	Z4	Z6	Z7	Z8	Z9	Z10	Z11	Z12a	Z14	Z15	Z16	ZDN1	ZM
220	95	160	687	665	479	81	1,5	830	397	13	171	345	DN 80	4 x M16
V1	V2	V3	V4	V5	V6	V7	VØ							
878	422	130	355	300	621	80	19							

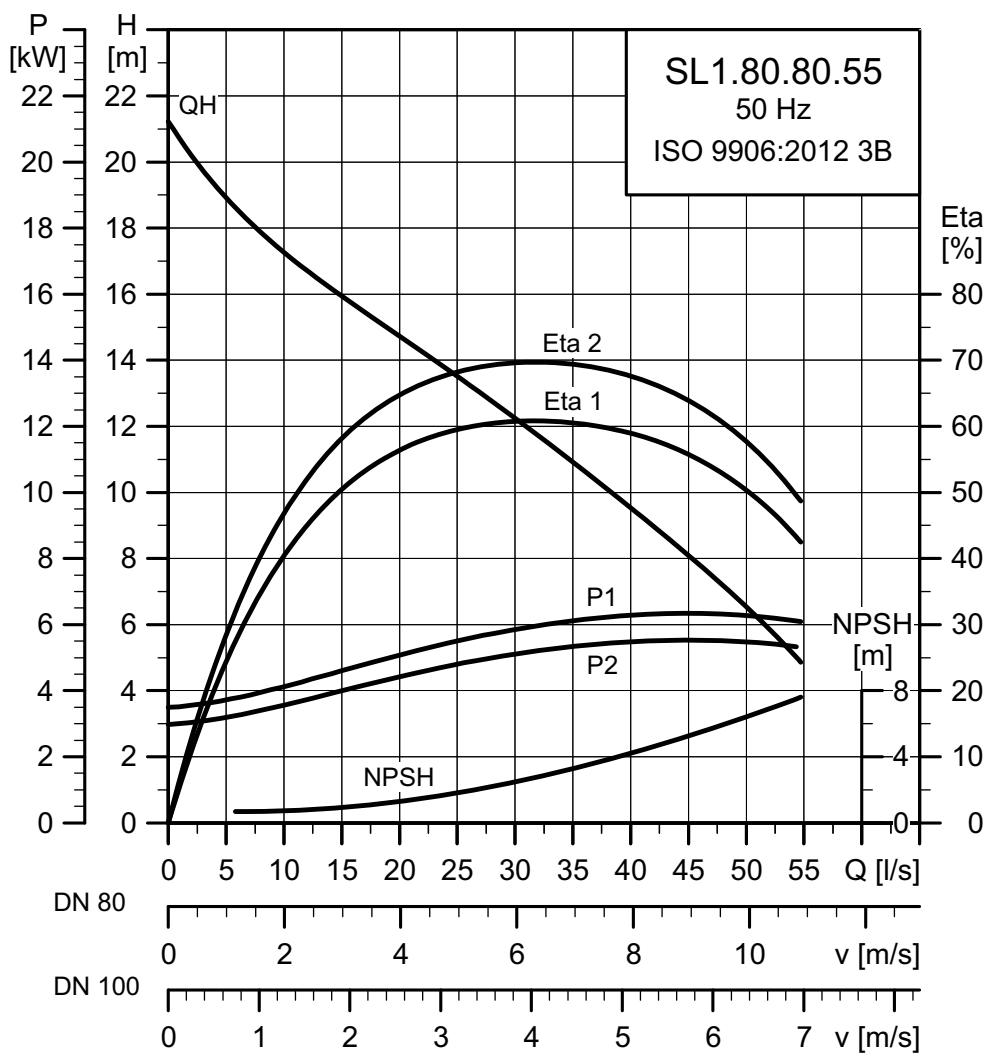
Dane elektryczne

Napięcie	Napięcie [V]	P1 [kW]	P2 [kW]	Liczba bieg.	Obroty	Metoda rozruchu	I _N		η _{silnika} [%]			Cos φ			Moment bezwł. [kgm ²]	Moment kryt. M _{maks} [Nm]
							[A]	[A]	1/2	3/4	1/1	1/2	3/4	1/1		
51E	3 x 220-240 V D	4,8	4,0	4	1465	Y/D	17,7	113	85,0	87,1	87,4	0,50	0,63	0,72	0,1167	98
50B	3 x 400-415 V D	4,8	4,0	4	1465	DOL	10,8	65	85,0	87,1	87,4	0,50	0,63	0,72	0,1167	98
50D	3 x 380-415 V D	4,8	4,0	4	1465	DOL	10,8	65	85,0	87,1	87,4	0,50	0,63	0,72	0,1167	98
51D	3 x 380-415 V D	4,8	4,0	4	1465	Y/D	10,8	65	85,0	87,1	87,4	0,50	0,63	0,72	0,1167	98

Dane pompy

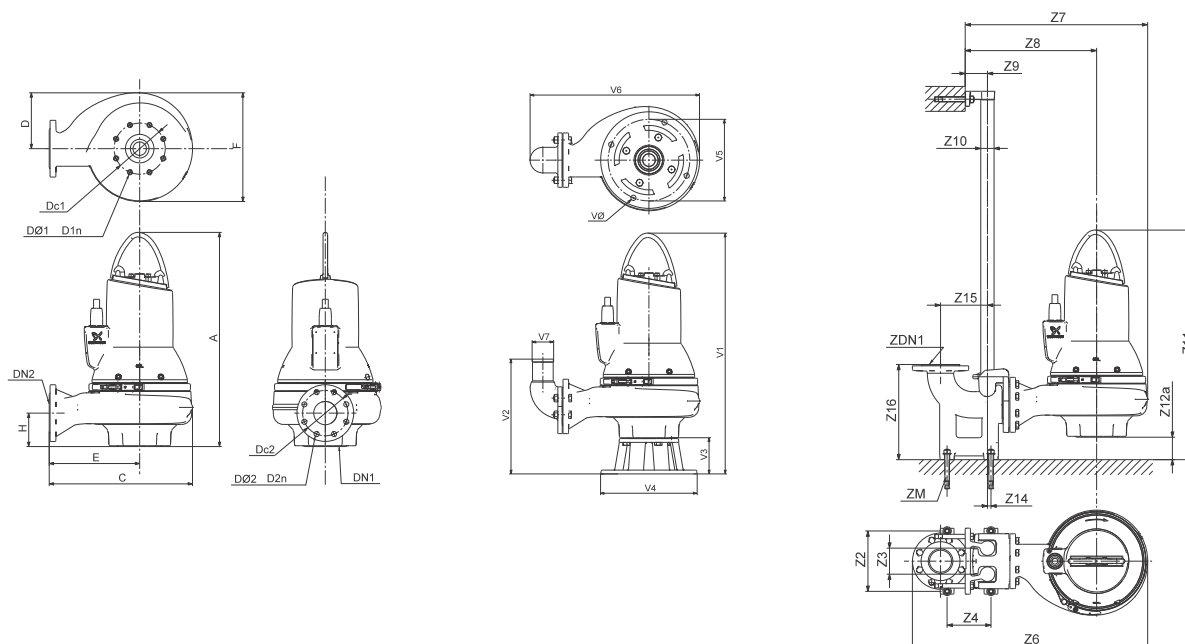
Typ wirnika	Maks. wielkość cząstek stałych	Ciśnienie korpusu pompy	Maks. liczba załączeń na godzinę	Stopień ochrony	Klasa izolacji	Klasa przyrostu temperatury	Maks. temperatura cieczy	pH
	[mm]							
Wirnik tubowy S-tube	80	10	20	68	H	A	40	4 - 14

Charakterystyki SL1.80.80.55.4---C



TM04 3522 1314

Rysunki wymiarowe SL1.80.80.55.4---C



TM04 2793 3008 - TM04 2794 3008 - TM04 2795 3008

A	C	D	E	F	H	DN1	Dc1	DØ1 D1n	DN2	Dc2	DØ2 D2n	Masa [kg]		
755	505	200	319	397	118	DN 100	180	8 x M16	DN 80	160	8 x 18	159		
Z2	Z3	Z4	Z6	Z7	Z8	Z9	Z10	Z11	Z12a	Z14	Z15	Z16	ZDN1	ZM
220	95	160	687	665	479	81	1 1/2"	837	397	13	171	345	DN 80	4 x M16
V1	V2	V3	V4	V5	V6	V7	VØ							
885	422	130	355	300	621	80	19							

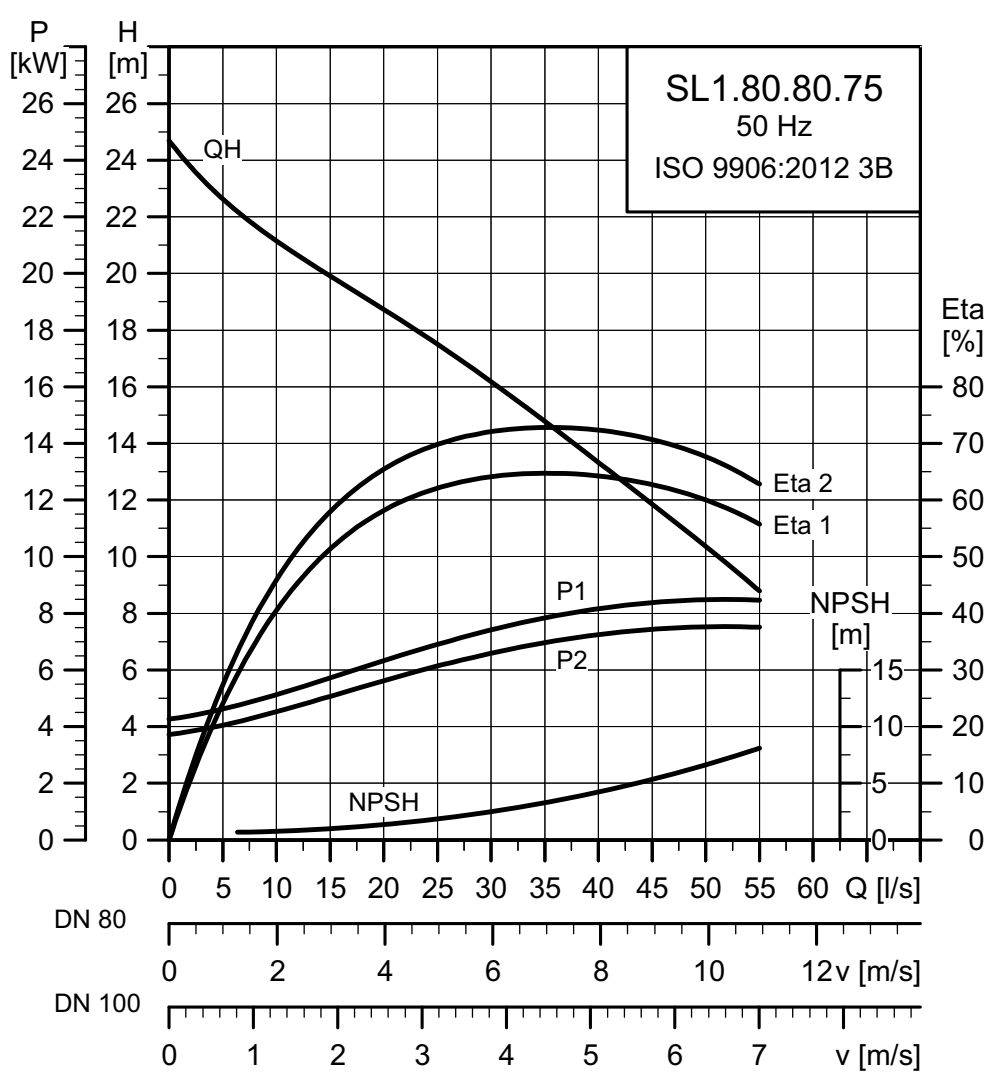
Dane elektryczne

Napięcie	Napięcie [V]	P1 [kW]	P2 [kW]	Liczba bieg.	Obroty	Metoda rozruchu	I_N		$\eta_{silnika}$ [%]			$\cos \varphi$			Moment bezwł. [kgm ²]	Moment kryt. M_{maks} [Nm]
							[A]	[A]	1/2	3/4	1/1	1/2	3/4	1/1		
51D	3 x 380-415 V D	6,3	5,5	4	1463	Y/D	12,0	81	89,0	89,6	89,1	0,70	0,80	0,85	0,1509	120
51E	3 x 220-240 V D	6,3	5,5	4	1463	Y/D	20,2	141	89,0	89,6	89,1	0,70	0,80	0,85	0,1509	120
50D	3 x 380-415 V D	6,3	5,5	4	1463	DOL	12,0	81	89,0	89,6	89,1	0,70	0,80	0,85	0,1509	120
50B	3 x 400-415 V D	6,3	5,5	4	1463	DOL	12,0	81	89,0	89,6	89,1	0,70	0,80	0,85	0,1509	120

Dane pompy

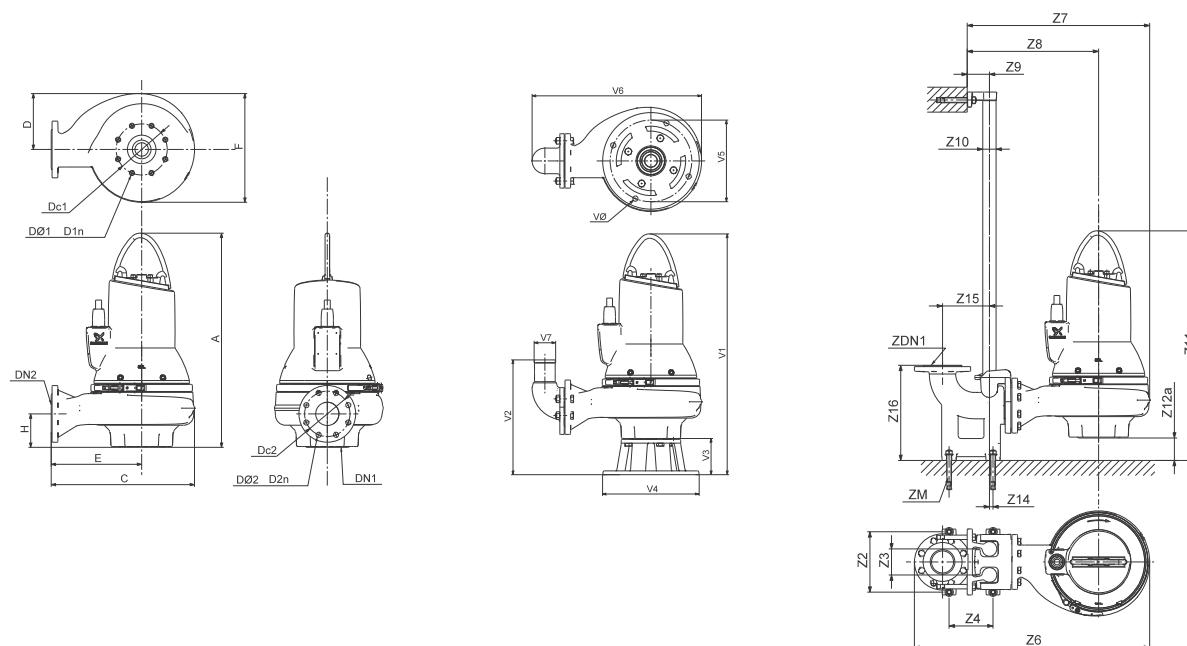
Typ wirnika	Maks. wielkość cząstek stałych	Ciśnienie korpusu pompy	Maks. liczba załączeń na godzinę	Stopień ochrony	Klasa izolacji	Klasa przyrostu temperatury	Maks. temperatura cieczy	pH
	[mm]							
Wirnik tubowy S-tube	80	10	20	68	H	A	40	4 - 14

Charakterystyki SL1.80.80.75.4---C



TM04 3523 1314

Rysunki wymiarowe SL1.80.80.75.4---C



TM04 2793 3008 - TM04 2794 3008 - TM04 2795 3008

A	C	D	E	F	H	DN1	Dc1	DØ1 D1n	DN2	Dc2	DØ2 D2n	Masa [kg]		
818	530	217	328	423	118	DN 100	180	8 x M16	DN 80	160	8 x 18	195,5		
Z2	Z3	Z4	Z6	Z7	Z8	Z9	Z10	Z11	Z12a	Z14	Z15	Z16	ZDN1	ZM
220	95	160	712	690	488	81	1 1/2"	900	423	13	171	345	DN 80	4 x M16
V1	V2	V3	V4	V5	V6	V7	VØ							
948	422	130	355	300	646	80	19							

Dane elektryczne

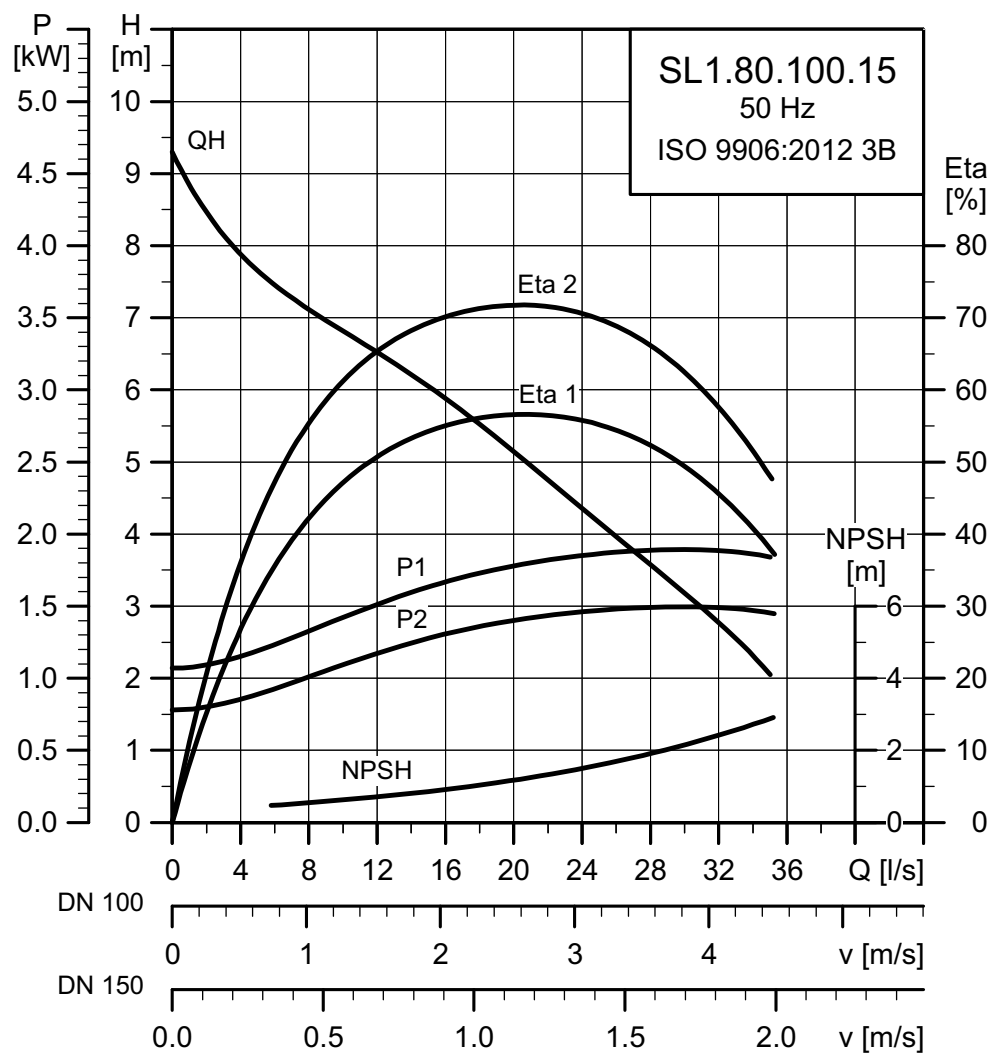
Napięcie	Napięcie [V]	P1 [kW]	P2 [kW]	Liczba bieg.	Obroty	Metoda rozruchu	I_N		$\eta_{silnika}$ [%]			$\cos \phi$			Moment bezwł. [kgm ²]	Moment kryt. M_{maks} [Nm]
							[A]	[A]	1/2	3/4	1/1	1/2	3/4	1/1		
51D	3 x 380-415 V D	8,4	7,5	4	1463	Y/D	16,1	111	90,7	91,1	90,5	0,68	0,78	0,83	0,2103	177
51E	3 x 220-240 V D	8,4	7,5	4	1463	Y/D	26,7	192	90,7	91,1	90,5	0,68	0,78	0,83	0,2103	177
50B	3 x 400-415 V D	8,4	7,5	4	1463	DOL	16,1	111	90,7	91,1	90,5	0,68	0,78	0,83	0,2103	177
50D	3 x 380-415 V D	8,4	7,5	4	1463	DOL	16,1	111	90,7	91,1	90,5	0,68	0,78	0,83	0,2103	177

Dane pompy

Typ wirnika	Maks. wielkość cząstek stałych	Ciśnienie korpusu pompy	Maks. liczba załączeń na godzinę	Stopień ochrony	Klasa izolacji	Klasa przyrostu temperatury	Maks. temperatura cieczy	pH
	[mm]							
Wirnik tubowy S-tube	80	10	20	68	H	A	40	4 - 14

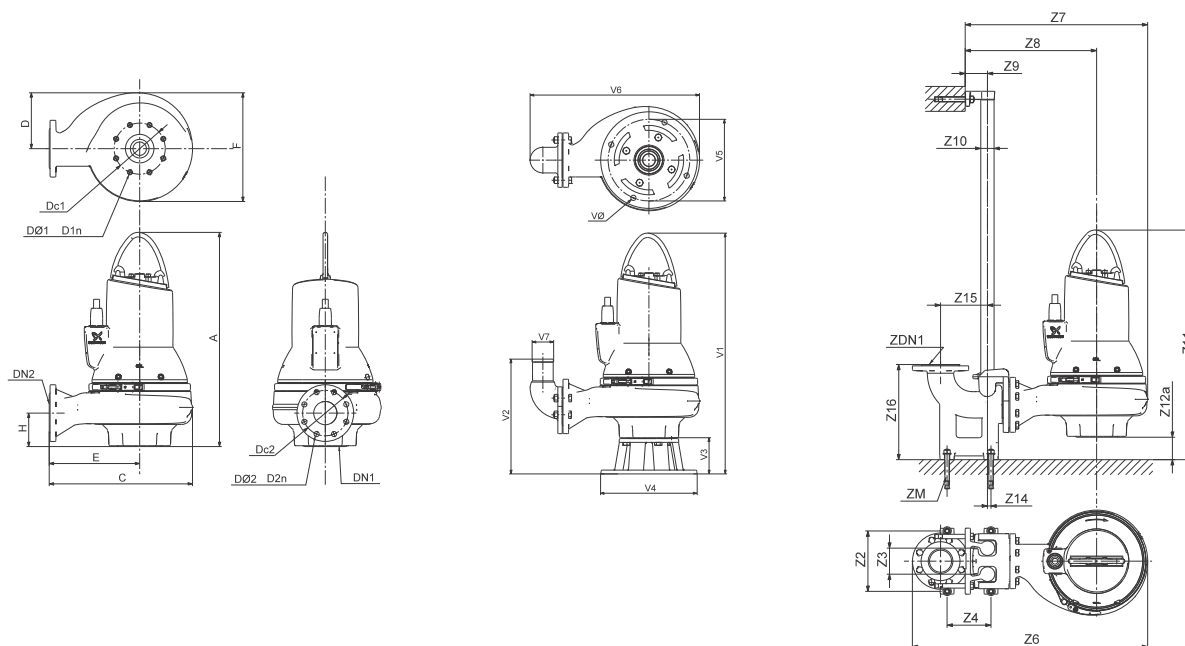
SL1.80.100

Charakterystyki SL1.80.100.15.4...C



TM04 3460 1314

Rysunki wymiarowe SL1.80.100.15.4.--C



TM04 2793 3008 - TM04 2794 3008 - TM04 2795 3008

A	C	D	E	F	H	DN1	Dc1	DØ1 D1n	DN2	Dc2	DØ2 D2n	Masa [kg]		
682	435	171	272	347	90	DN 100	180	8 x M16	DN 100	180	8 x 18	100,8		
Z2	Z3	Z4	Z6	Z7	Z8	Z9	Z10	Z11	Z12a	Z14	Z15	Z16	ZDN1	ZM
260	110	220	878	652	489	110	2"	832	347	0	220	413	DN 100	4 x M16
V1	V2	V3	V4	V5	V6	V7	VØ							
812	364	130	355	300	598	100	19							

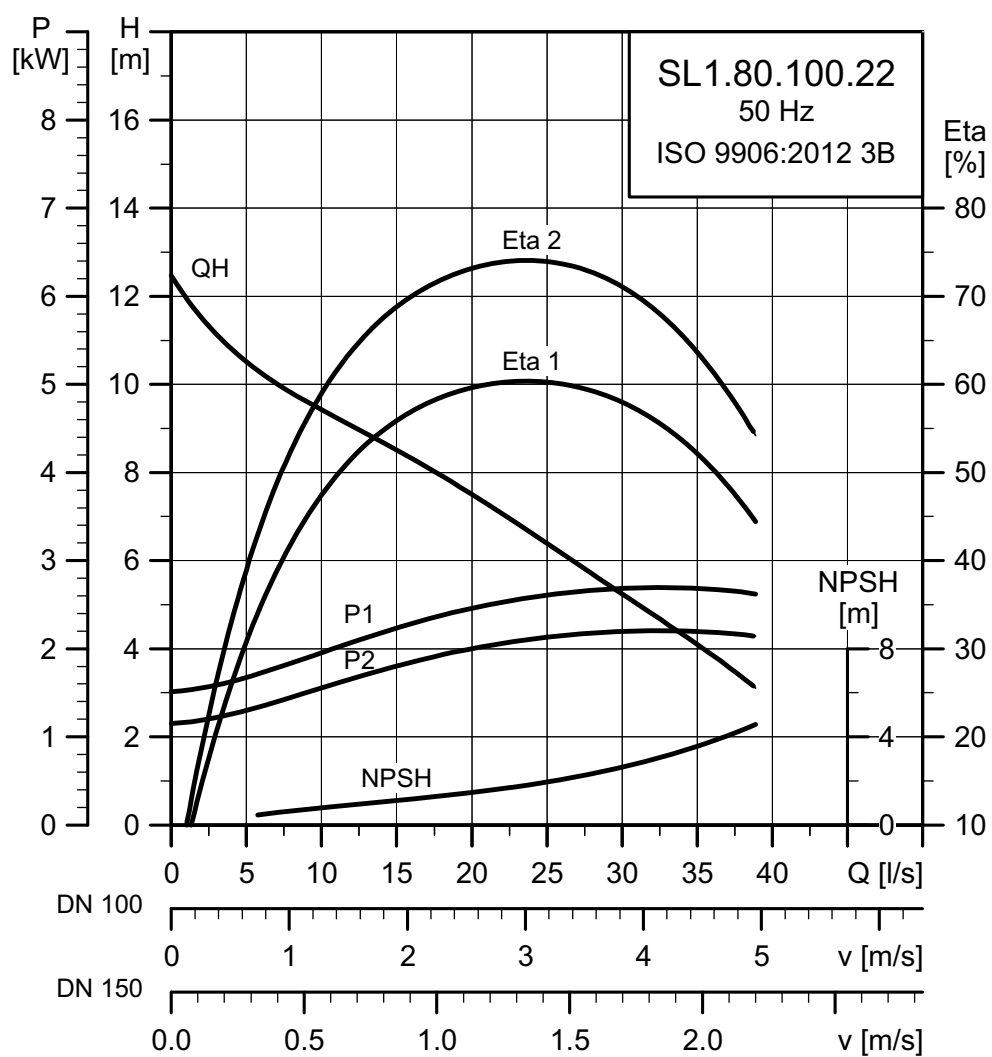
Dane elektryczne

Napięcie	Napięcie [V]	P1 [kW]	P2 [kW]	Liczba bieg.	Obroty	Metoda rozruchu	I_N		$\eta_{\text{silnika}} [\%]$			$\cos \varphi$			Moment bezwł. [kgm ²]	Moment kryt. M_{maks} [Nm]
							[A]	[A]	1/2	3/4	1/1	1/2	3/4	1/1		
50E	3 x 220-240 V D	1,9	1,5	4	1452	DOL	7,3	49	81,8	83,9	84,3	0,48	0,61	0,70	0,0196	40
50D	3 x 380-415 V Y	1,9	1,5	4	1452	DOL	4,4	29	81,8	83,9	84,3	0,48	0,61	0,70	0,0196	40
50B	3 x 400-415 V Y	1,9	1,5	4	1452	DOL	4,4	29	81,8	83,9	84,3	0,48	0,61	0,70	0,0196	40

Dane pompy

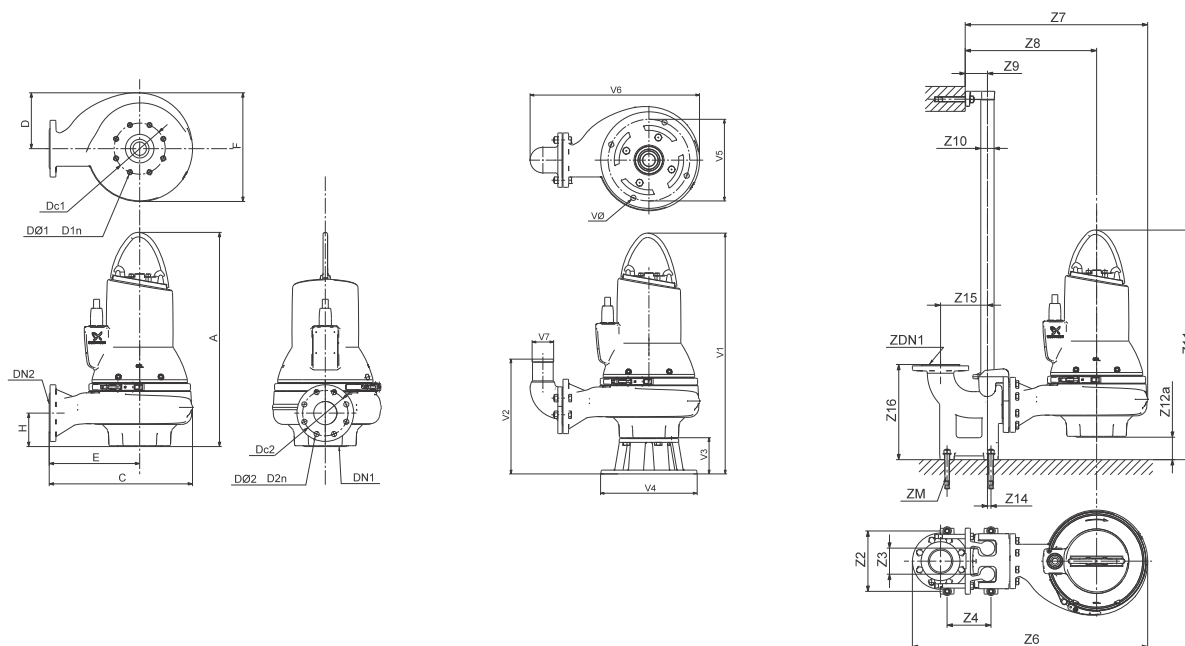
Typ wirnika	Maks. wielkość cząstek stałych [mm]	Ciśnienie korpusu pompy Nr katalogowy	Maks. liczba załączeń na godzinę	Stopień ochrony	Klasa izolacji	Klasa przyrostu temperatury	Maks. temperatura cieczy [°C]	pH
Wirnik tubowy S-tube	80	10	20	68	H	A	40	4 - 14

Charakterystyki SL1.80.100.22.4---C



TM04 3461 1314

Rysunki wymiarowe SL1.80.100.22.4.--C



TM04 2793 3008 - TM04 2794 3008 - TM04 2795 3008

A	C	D	E	F	H	DN1	Dc1	DØ1 D1n	DN2	Dc2	DØ2 D2n	Masa [kg]		
682	435	171	272	347	90	DN 100	180	8 x M16	DN 100	180	8 x 18	109,3		
Z2	Z3	Z4	Z6	Z7	Z8	Z9	Z10	Z11	Z12a	Z14	Z15	Z16	ZDN1	ZM
260	110	220	878	652	489	110	2"	832	347	0	220	413	DN 100	4 x M16
V1	V2	V3	V4	V5	V6	V7	VØ							
812	364	130	355	300	598	100	19							

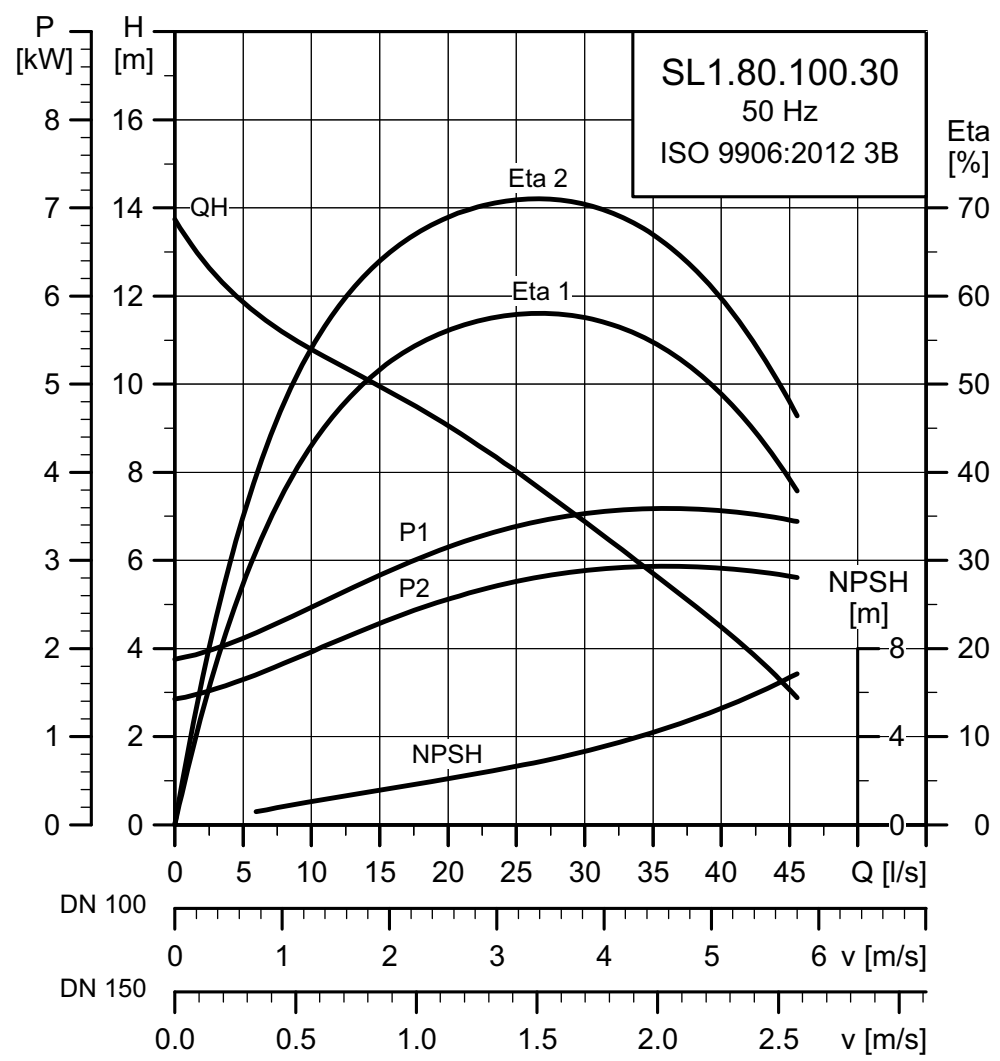
Dane elektryczne

Napięcie	Napięcie [V]	P1 [kW]	P2 [kW]	Liczba bieg.	Obroty	Metoda rozruchu	I_N		$\eta_{\text{silnika}} [\%]$			$\cos \varphi$			Moment bezw. [kgm ²]	Moment kryt. M_{maks} [Nm]
							[A]	[A]	1/2	3/4	1/1	1/2	3/4	1/1		
50D	3 x 380-415 V Y	2,7	2,2	4	1462	DOL	6,0	38	82,9	85,4	85,7	0,52	0,65	0,73	0,0621	41
50E	3 x 220-240 V D	2,7	2,2	4	1462	DOL	9,9	66	82,9	85,4	85,7	0,52	0,65	0,73	0,0621	41
50B	3 x 400-415 V Y	2,7	2,2	4	1462	DOL	6,0	38	82,9	85,4	85,7	0,52	0,65	0,73	0,0621	41
51D	3 x 380-415 V D	2,7	2,2	4	1462	Y/D	6,0	38	82,9	85,4	85,7	0,52	0,65	0,73	0,0621	41

Dane pompy

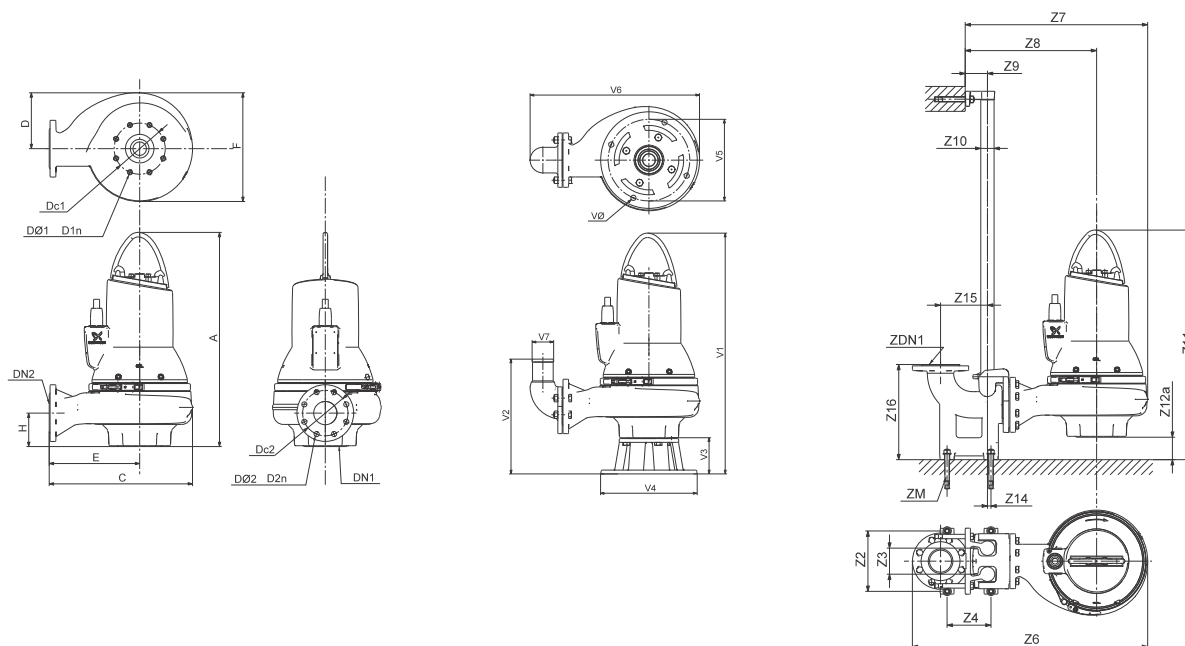
Typ wirnika	Maks. wielkość cząstek stałych [mm]	Ciśnienie korpusu pompy Nr katalogowy	Maks. liczba załączeń na godzinę	Stopień ochrony	Klasa izolacji	Klasa przyrostu temperatury	Maks. temperatura cieczy [°C]	pH
Wirnik tubowy S-tube	80	10	20	68	H	A	40	4 - 14

Charakterystyki SL1.80.100.30.4---C



TM04 3462 1314

Rysunki wymiarowe SL1.80.100.30.4---C



TM04 2793 3008 - TM04 2794 3008 - TM04 2795 3008

A	C	D	E	F	H	DN1	Dc1	DØ1 D1n	DN2	Dc2	DØ2 D2n	Masa [kg]		
726	505	200	319	397	115	DN 100	180	8 x M16	DN 100	180	8 x 18	131,5		
Z2	Z3	Z4	Z6	Z7	Z8	Z9	Z10	Z11	Z12a	Z14	Z15	Z16	ZDN1	ZM
260	110	220	948	722	536	110	2"	851	397	0	220	413	DN 100	4 x M16
V1	V2	V3	V4	V5	V6	V7	VØ							
856	389	130	355	300	668	100	19							

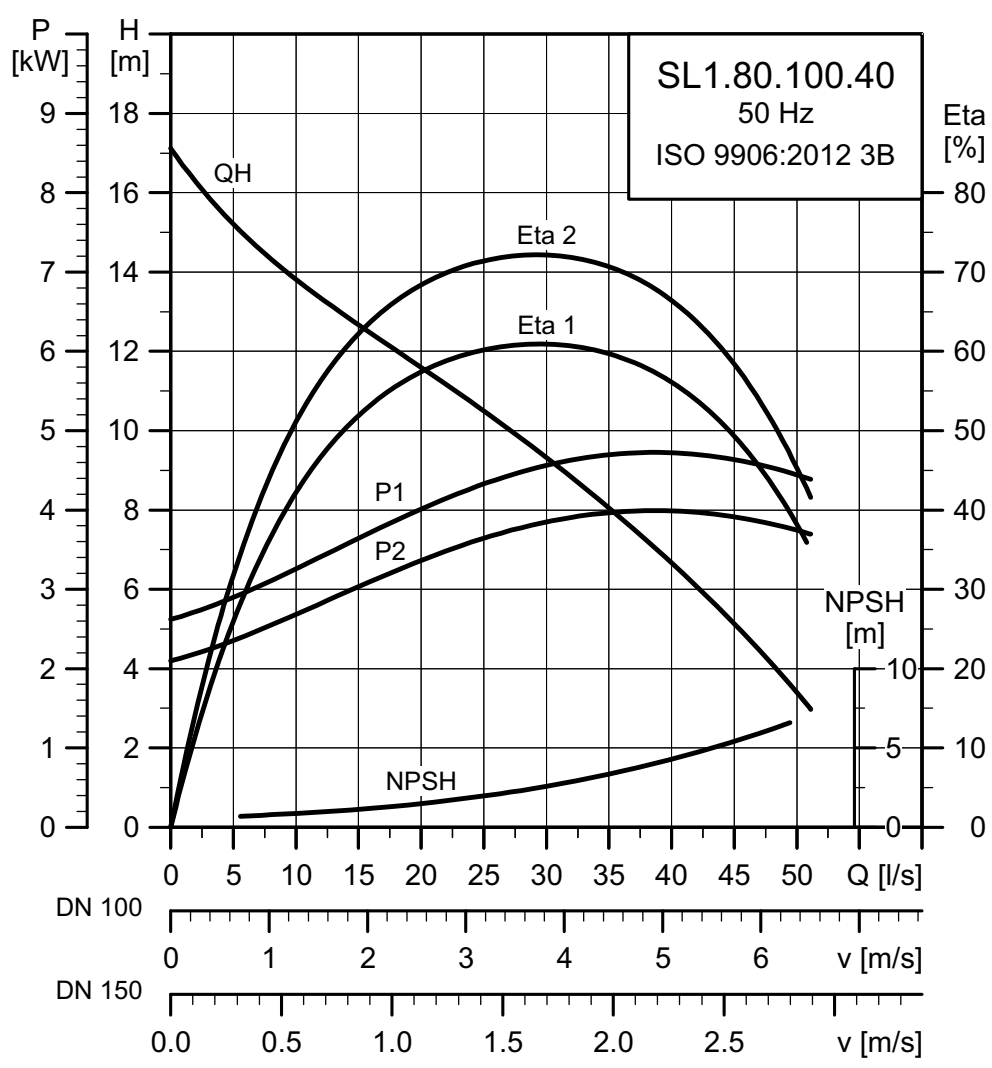
Dane elektryczne

Napięcie	Napięcie [V]	P1 [kW]	P2 [kW]	Liczba bieg.	Obroty	Metoda rozruchu	I_N		$\eta_{\text{silnika}} [\%]$			$\text{Cos } \varphi$			Moment bezwł. [kgm ²]	Moment kryt. M_{maks} [Nm]
							[A]	[A]	1/2	3/4	1/1	1/2	3/4	1/1		
50E	3 x 220-240 V D	3,7	3,0	4	1453	DOL	12,8	78	83,6	85,6	85,7	0,57	0,69	0,77	0,0775	64
50D	3 x 380-415 V Y	3,7	3,0	4	1453	DOL	8,5	45	83,6	85,6	85,7	0,57	0,69	0,77	0,0775	64
50B	3 x 400-415 V Y	3,7	3,0	4	1453	DOL	8,5	45	83,6	85,6	85,7	0,57	0,69	0,77	0,0775	64
51D	3 x 380-415 V D	3,7	3,0	4	1453	Y/D	8,5	45	83,6	85,6	85,7	0,57	0,69	0,77	0,0775	64

Dane pompy

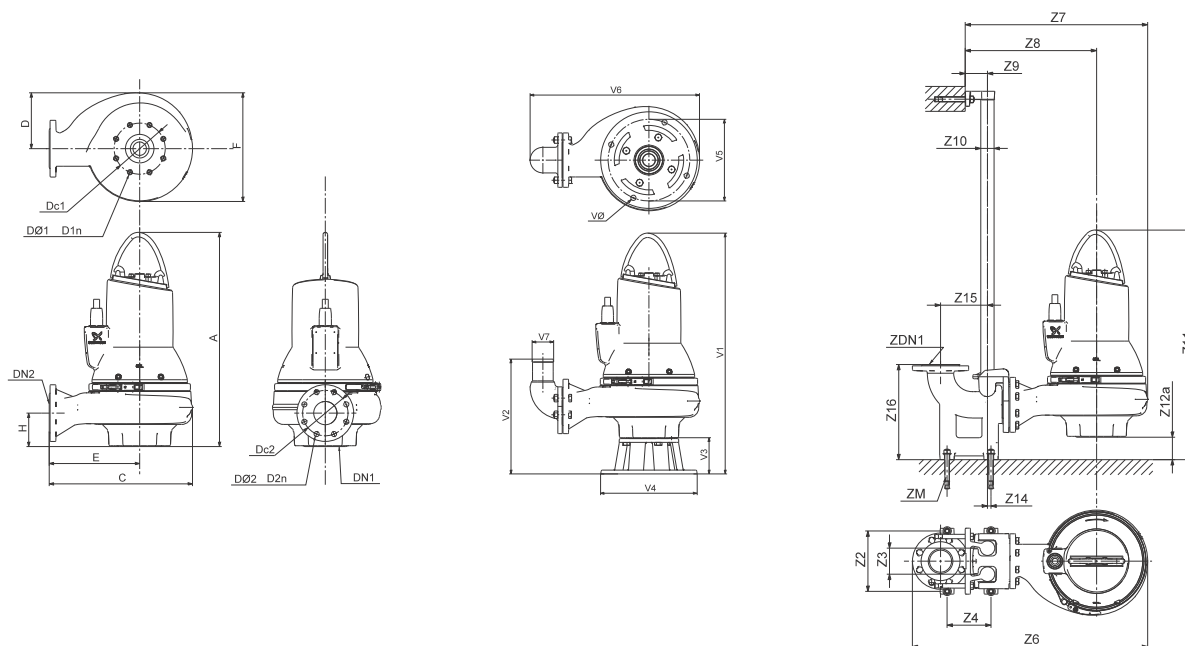
Typ wirnika	Maks. wielkość cząstek stałych	Ciśnienie korpusu pompy	Maks. liczba załączeń na godzinę	Stopień ochrony	Klasa izolacji	Klasa przyrostu temperatury	Maks. temperatura cieczy	pH
	[mm]							
Wirnik tubowy S-tube	80	10	20	68	H	A	40	4 - 14

Charakterystyki SL1.80.100.40.4---C



TM04 3457 1314

Rysunki wymiarowe SL1.80.100.40.4.--C



TM04 2793 3008 - TM04 2794 3008 - TM04 2795 3008

A	C	D	E	F	H	DN1	Dc1	DØ1 D1n	DN2	Dc2	DØ2 D2n	Masa [kg]		
748	505	200	319	397	115	DN 100	180	8 x M16	DN 100	180	8 x 18	147,8		
Z2	Z3	Z4	Z6	Z7	Z8	Z9	Z10	Z11	Z12a	Z14	Z15	Z16	ZDN1	ZM
260	110	220	948	722	536	110	2"	873	397	0	220	413	DN 100	4 x M16
V1	V2	V3	V4	V5	V6	V7	VØ							
878	389	130	355	300	668	100	19							

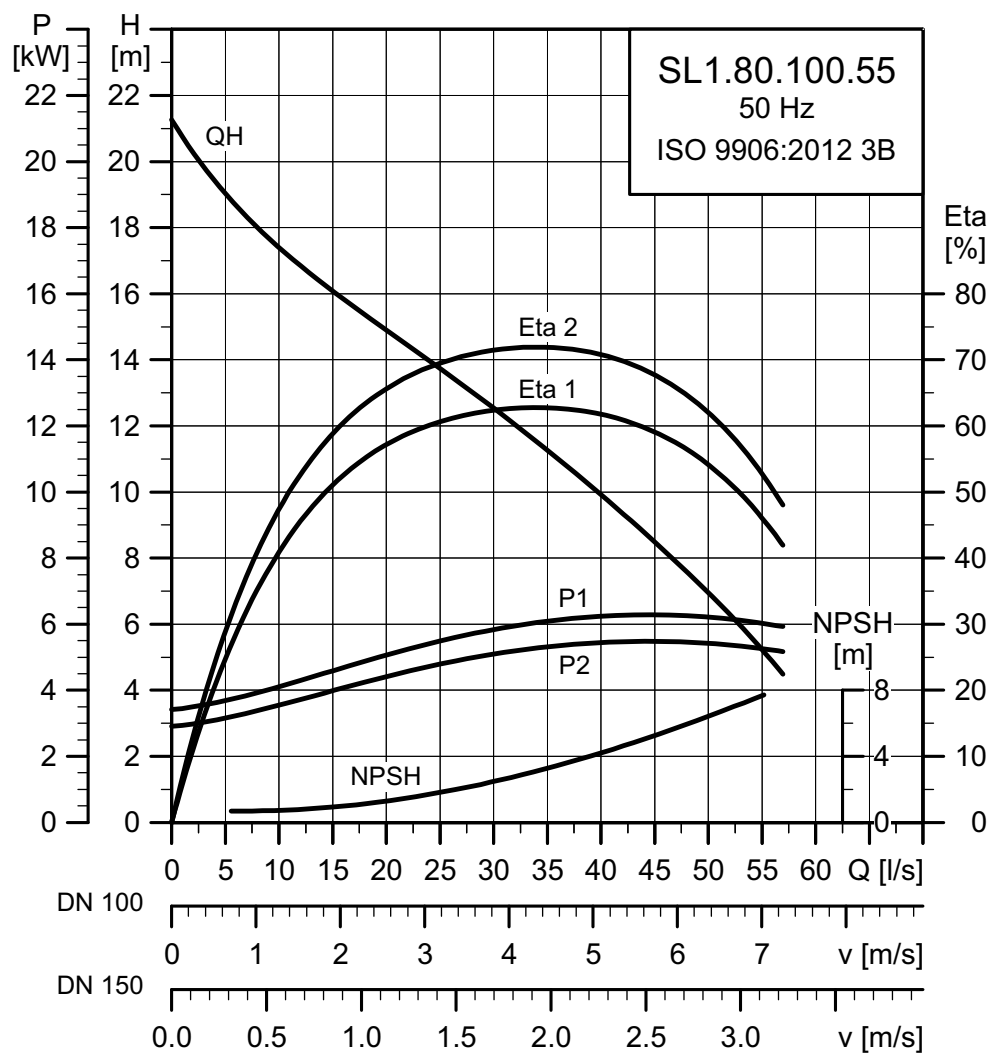
Dane elektryczne

Napięcie	Napięcie [V]	P1 [kW]	P2 [kW]	Liczba bieg.	Obroty	Metoda rozruchu	I_N			$I_{z\acute{a}t}$			$\eta_{silnika}$ [%]			Cos ϕ			Moment bezwł. [kgm ²]	Moment kryt. M _{maks} [Nm]
							[A]	[A]	[A]	1/2	3/4	1/1	1/2	3/4	1/1	1/2	3/4	1/1		
51E	3 x 220-240 V D	4,8	4,0	4	1465	Y/D	17,7	113	85,0	87,1	87,4	0,50	0,63	0,72	0,1167	98				
50B	3 x 400-415 V D	4,8	4,0	4	1465	DOL	10,8	65	85,0	87,1	87,4	0,50	0,63	0,72	0,1167	98				
50D	3 x 380-415 V D	4,8	4,0	4	1465	DOL	10,8	65	85,0	87,1	87,4	0,50	0,63	0,72	0,1167	98				
51D	3 x 380-415 V D	4,8	4,0	4	1465	Y/D	10,8	65	85,0	87,1	87,4	0,50	0,63	0,72	0,1167	98				

Dane pompy

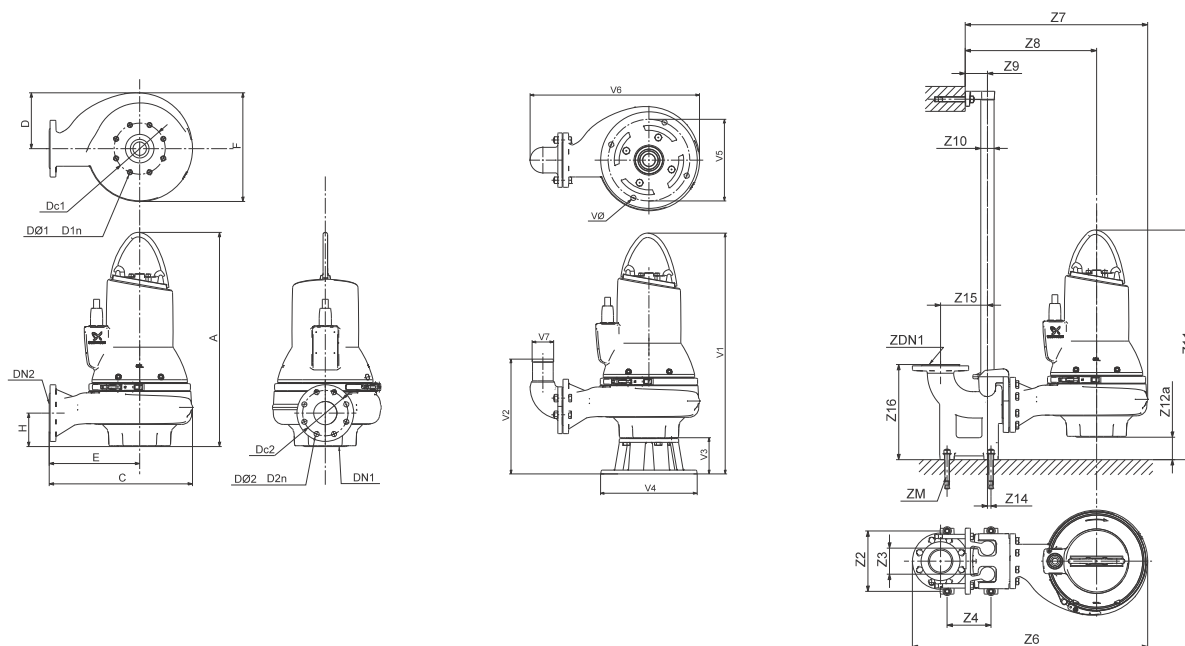
Typ wirnika	Maks. wielkość cząstek stałych	Ciśnienie korpusu pompy	Maks. liczba załączeń na godzinę	Stopień ochrony	Klasa izolacji	Klasa przyrostu temperatury	Maks. temperatura cieczy	pH
	[mm]							
Wirnik tubowy S-tube	80	10	20	68	H	A	40	4 - 14

Charakterystyki SL1.80.100.55.4---C



TM04 3.458 1314

Rysunki wymiarowe SL1.80.100.55.4---C



TM04 2793 3008 - TM04 2794 3008 - TM04 2795 3008

A	C	D	E	F	H	DN1	Dc1	DØ1 D1n	DN2	Dc2	DØ2 D2n	Masa [kg]		
755	505	200	319	397	115	DN 100	180	8 x M16	DN 100	180	8 x 18	159,9		
Z2	Z3	Z4	Z6	Z7	Z8	Z9	Z10	Z11	Z12a	Z14	Z15	Z16	ZDN1	ZM
260	110	220	948	722	536	110	2"	880	397	0	220	413	DN 100	4 x M16
V1	V2	V3	V4	V5	V6	V7	VØ							
885	389	130	355	300	668	100	19							

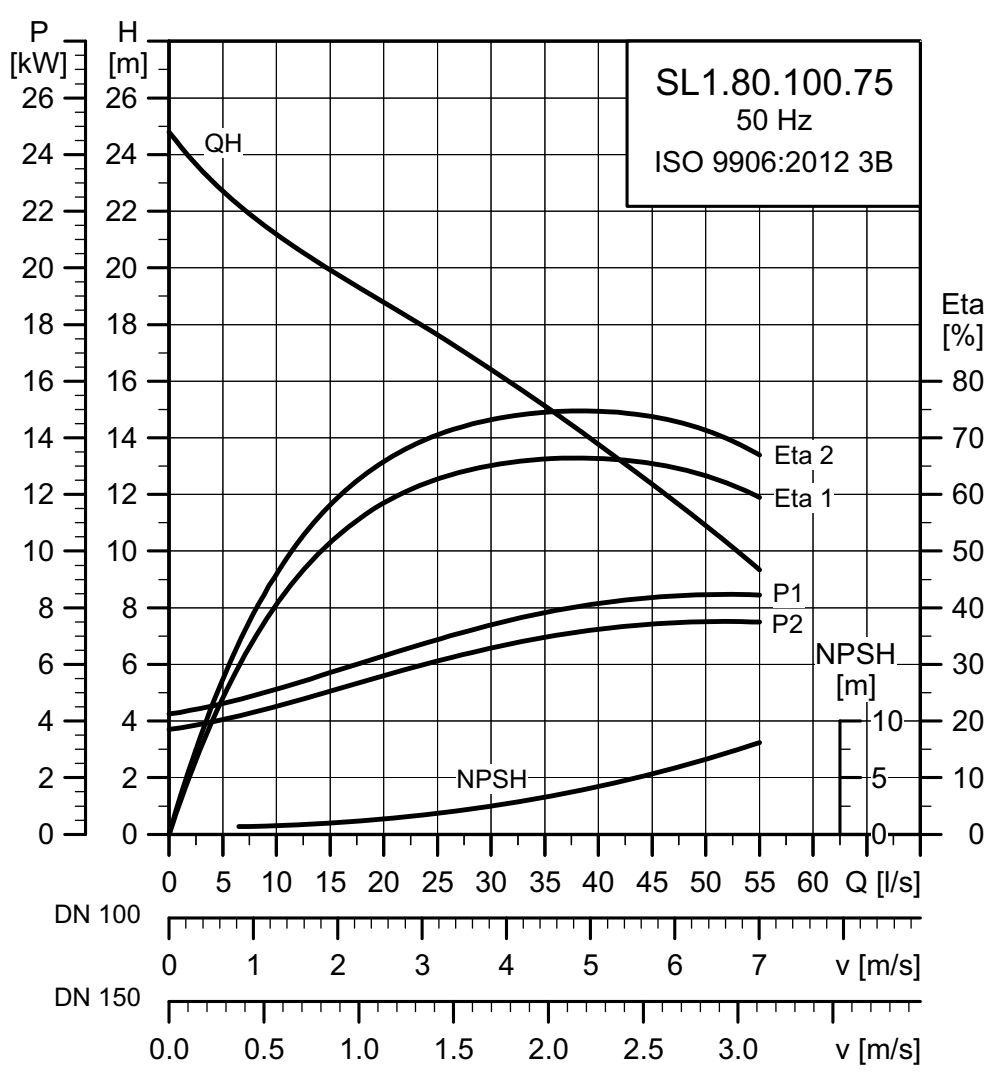
Dane elektryczne

Napięcie	Napięcie [V]	P1 [kW]	P2 [kW]	Liczba bieg.	Obroty	Metoda rozruchu	I_N		$\eta_{\text{silnika}} [\%]$			$\text{Cos } \varphi$			Moment bezwł. [kgm ²]	Moment kryt. M_{maks} [Nm]
							[A]	[A]	1/2	3/4	1/1	1/2	3/4	1/1		
51E	3 x 220-240 V D	6,3	5,5	4	1463	Y/D	20,2	141	89,0	89,6	89,1	0,70	0,80	0,85	0,1509	120
50D	3 x 380-415 V D	6,3	5,5	4	1463	DOL	12,0	81	89,0	89,6	89,1	0,70	0,80	0,85	0,1509	120
51D	3 x 380-415 V D	6,3	5,5	4	1463	Y/D	12,0	81	89,0	89,6	89,1	0,70	0,80	0,85	0,1509	120
50B	3 x 400-415 V D	6,3	5,5	4	1463	DOL	12,0	81	89,0	89,6	89,1	0,70	0,80	0,85	0,1509	120

Dane pompy

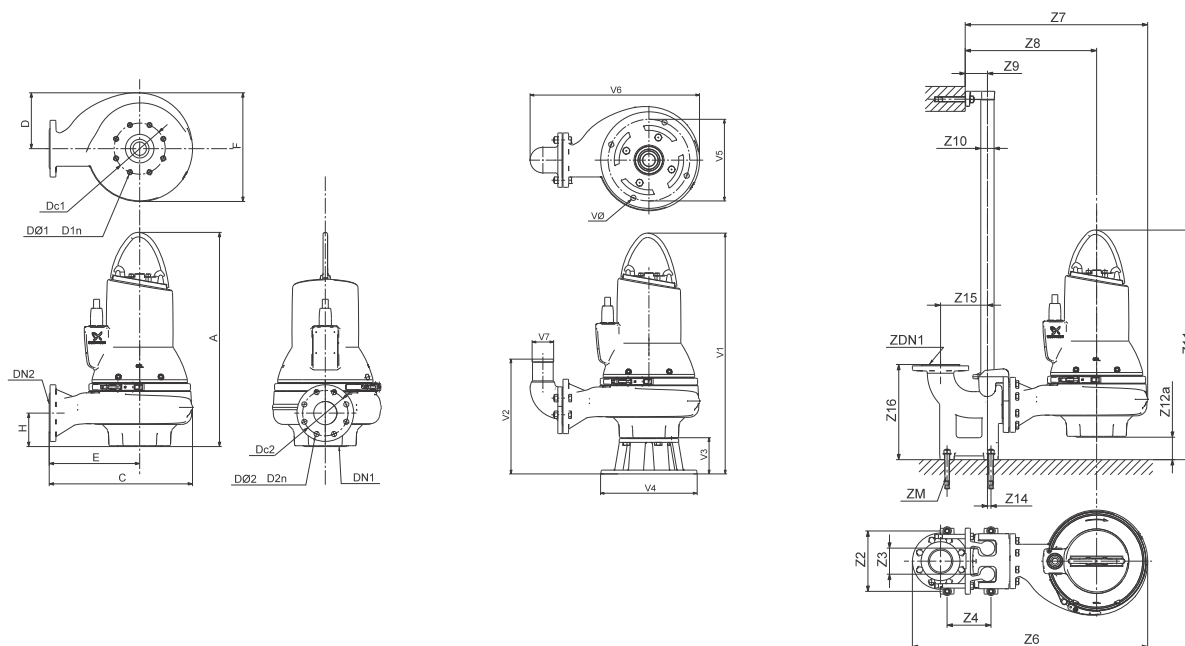
Typ wirnika	Maks. wielkość cząstek stałych	Ciśnienie korpusu pompy	Maks. liczba załączeń na godzinę	Stopień ochrony	Klasa izolacji	Klasa przyrostu temperatury	Maks. temperatura cieczy	pH
	[mm]							
Wirnik tubowy S-tube	80	10	20	IP68	H	A	40	4 - 14

Charakterystyki SL1.80.100.75.4---C



TM04 3459 1314

Rysunki wymiarowe SL1.80.100.75.4---C



TM04 2793 3008 - TM04 2794 3008 - TM04 2795 3008

A	C	D	E	F	H	DN1	Dc1	DØ1 D1n	DN2	Dc2	DØ2 D2n	Masa [kg]		
818	530	217	328	423	116	DN 100	180	8 x M16	DN 100	180	8 x 18	196,5		
Z2	Z3	Z4	Z6	Z7	Z8	Z9	Z10	Z11	Z12a	Z14	Z15	Z16	ZDN1	ZM
260	110	220	973	747	545	110	2"	942	423	0	220	413	DN 100	4 x M16
V1	V2	V3	V4	V5	V6	V7	VØ							
948	390	130	355	300	693	100	19							

Dane elektryczne

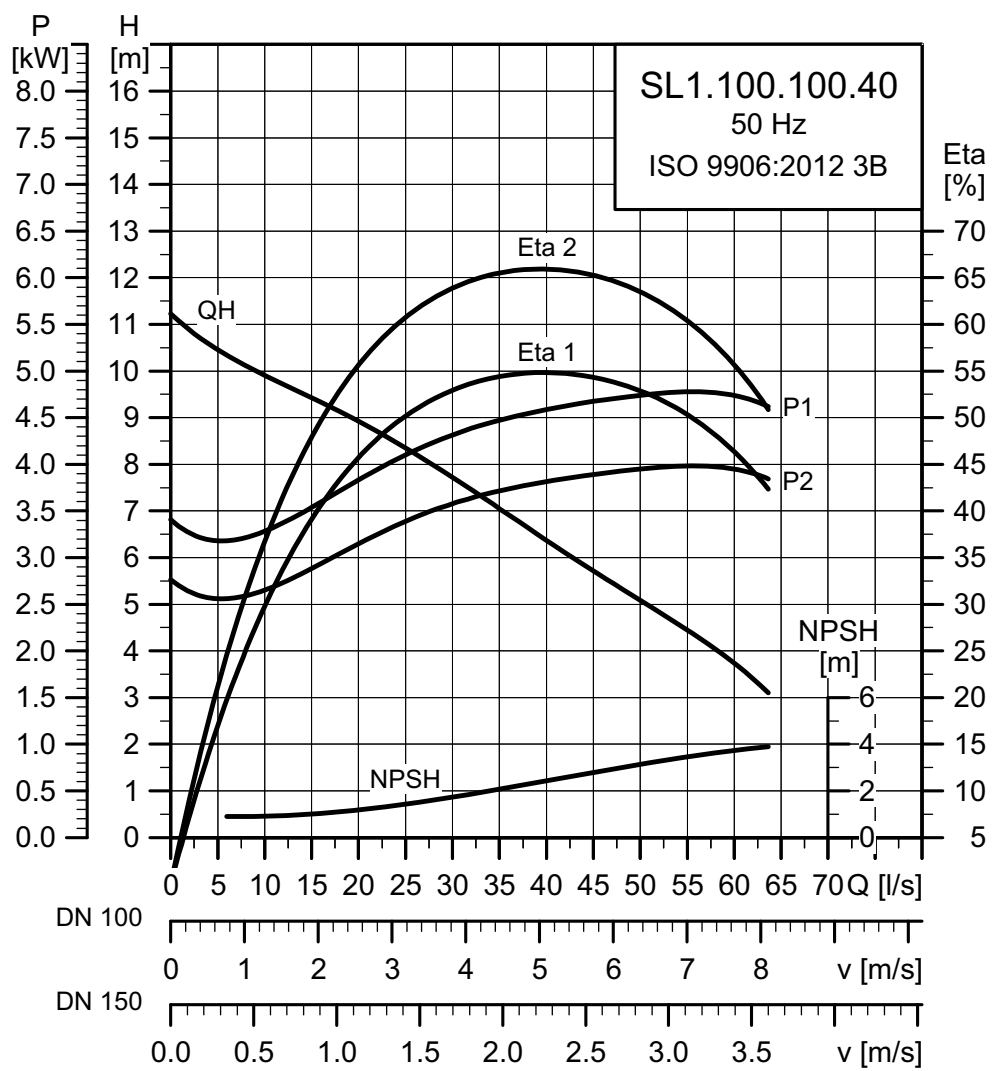
Napięcie	Napięcie [V]	P1 [kW]	P2 [kW]	Liczba bieg.	Obroty	Metoda rozruchu	I_N		$\eta_{\text{silnika}} [\%]$			$\cos \varphi$			Moment bezwł. [kgm ²]	Moment kryt. M_{maks} [Nm]
							[A]	[A]	1/2	3/4	1/1	1/2	3/4	1/1		
51E	3 x 220-240 V D	8,4	7,5	4	1463	Y/D	26,7	192	90,7	91,1	90,5	0,68	0,78	0,83	0,2103	177
50B	3 x 400-415 V D	8,4	7,5	4	1463	DOL	16,1	111	90,7	91,1	90,5	0,68	0,78	0,83	0,2103	177
50D	3 x 380-415 V D	8,4	7,5	4	1463	DOL	16,1	111	90,7	91,1	90,5	0,68	0,78	0,83	0,2103	177
51D	3 x 380-415 V D	8,4	7,5	4	1463	Y/D	16,1	111	90,7	91,1	90,5	0,68	0,78	0,83	0,2103	177

Dane pompy

Typ wirnika	Maks. wielkość cząstek stałych	Ciśnienie korpusu pompy	Maks. liczba załączeń na godzinę	Stopień ochrony	Klasa izolacji	Klasa przyrostu temperatury	Maks. temperatura cieczy	pH
	[mm]							
Wirnik tubowy S-tube	80	10	20	IP68	H	A	40	4 - 14

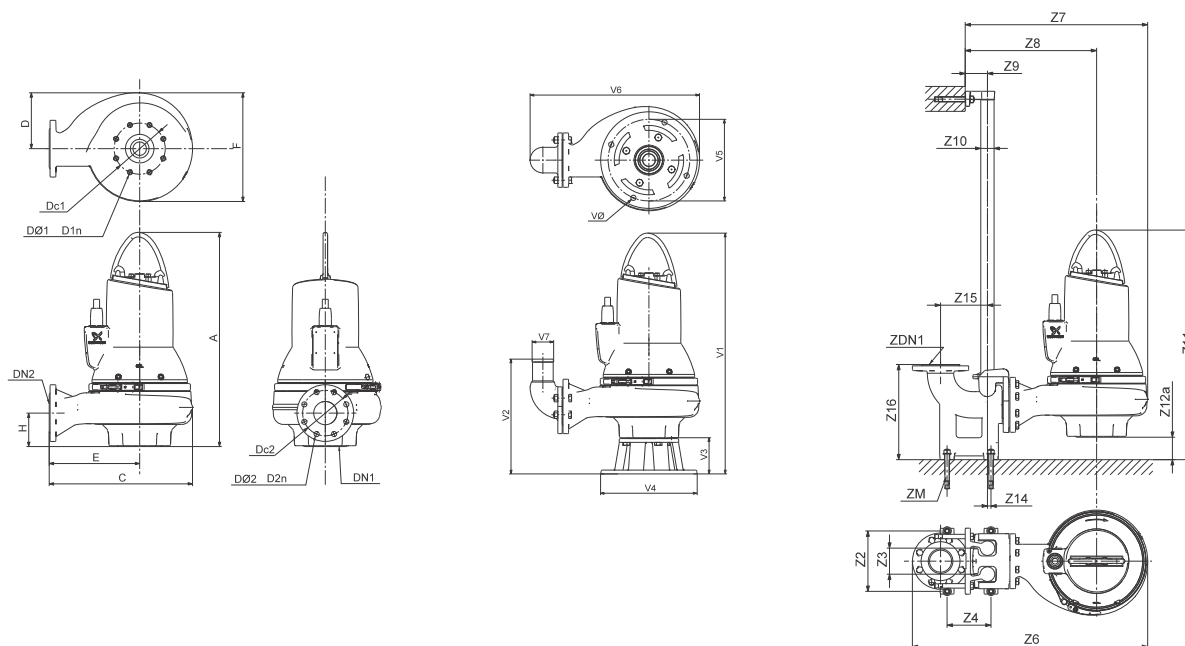
SL1.100.100

Charakterystyki SL1.100.100.40.4...C



TM04 3524 1314

Rysunki wymiarowe SL1.100.100.40.4---C



TM04 2793 3008 - TM04 2794 3008 - TM04 2795 3008

A	C	D	E	F	H	DN1	Dc1	DØ1 D1n	DN2	Dc2	DØ2 D2n	Masa [kg]		
755	541	200	320	438	115	DN 150	240	8 x M20	DN 100	180	8 x 18	149,8		
Z2	Z3	Z4	Z6	Z7	Z8	Z9	Z10	Z11	Z12a	Z14	Z15	Z16	ZDN1	ZM
260	110	220	984	758	537	110	2"	880	438	0	220	413	DN 100	4 x M16
V1	V2	V3	V4	V5	V6	V7	VØ							
941	445	186	450	400	704	100	22							

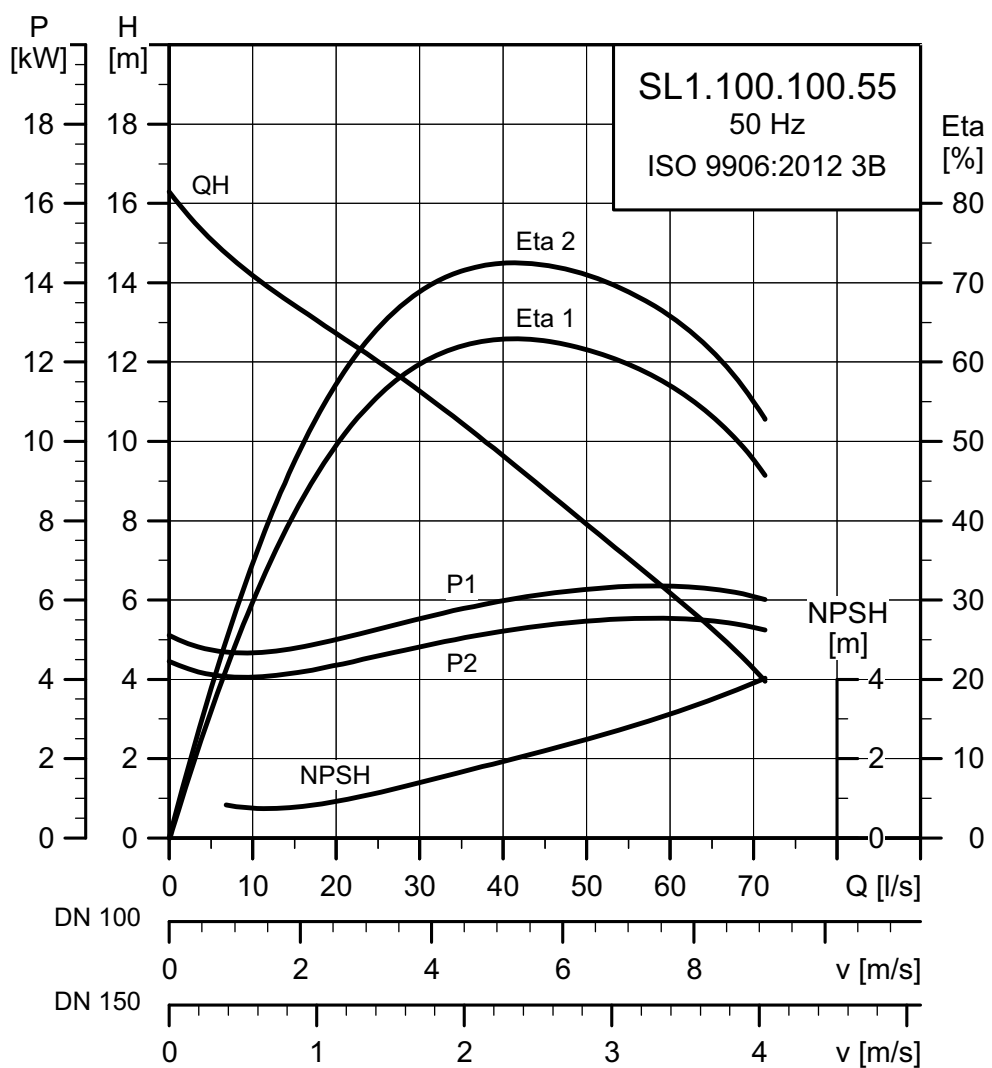
Dane elektryczne

Napięcie	Napięcie [V]	P1 [kW]	P2 [kW]	Liczba bieg.	Obroty	Metoda rozruchu	I_N		$\eta_{\text{silnika}} [\%]$			$\text{Cos } \varphi$			Moment bezw. [kgm ²]	Moment kryt. M_{maks} [Nm]
							[A]	[A]	1/2	3/4	1/1	1/2	3/4	1/1		
51D	3 x 380-415 V D	4,8	4,0	4	1465	Y/D	10,8	65	85,0	87,1	87,4	0,50	0,63	0,72	0,1127	98
51E	3 x 220-240 V D	4,8	4,0	4	1465	Y/D	17,7	113	85,0	87,1	87,4	0,50	0,63	0,72	0,1127	98
50B	3 x 400-415 V D	4,8	4,0	4	1465	DOL	10,8	65	85,0	87,1	87,4	0,50	0,63	0,72	0,1127	98
50D	3 x 380-415 V D	4,8	4,0	4	1465	DOL	10,8	65	85,0	87,1	87,4	0,50	0,63	0,72	0,1127	98

Dane pompy

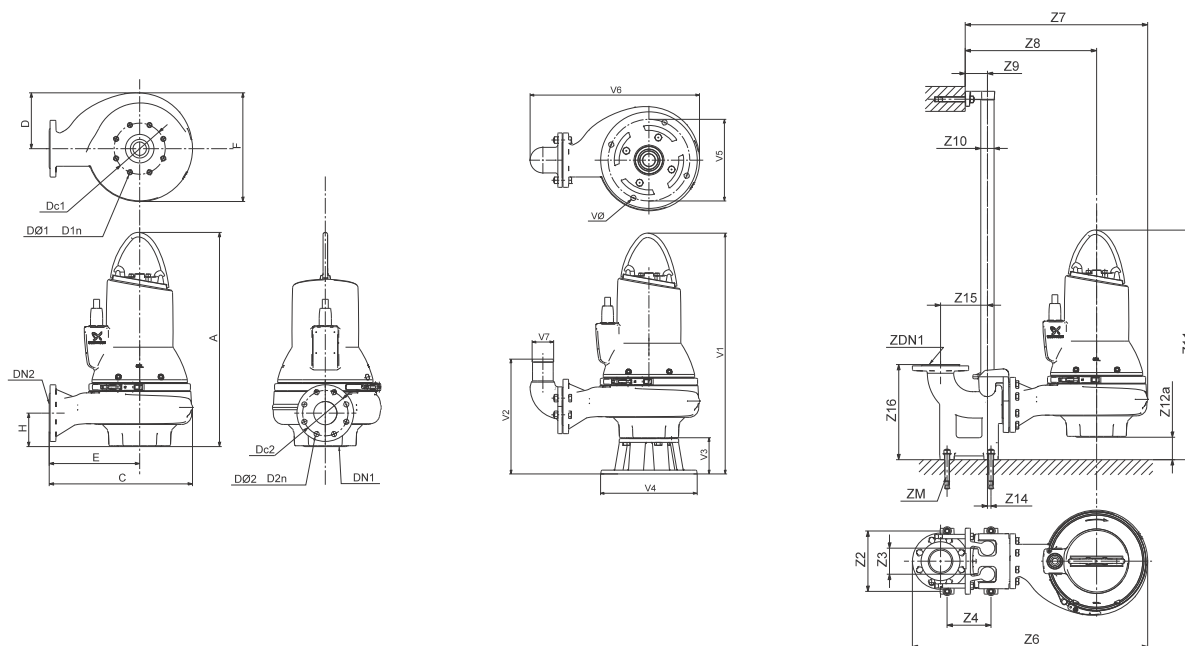
Typ wirnika	Maks. wielkość cząstek stałych [mm]	Ciśnienie korpusu pompy Nr katalogowy	Maks. liczba załączeń na godzinę	Stopień ochrony	Klasa izolacji	Klasa przyrostu temperatury	Maks. temperatura cieczy [°C]	pH
Wirnik tubowy S-tube	100	10	20	IP68	H	A	40	4 - 14

Charakterystyki SL1.100.100.55.4---C



TM04 3525 1314

Rysunki wymiarowe SL1.100.100.55.4---C



TM04 2793 3008 - TM04 2794 3008 - TM04 2795 3008

A	C	D	E	F	H	DN1	Dc1	DØ1 D1n	DN2	Dc2	DØ2 D2n	Masa [kg]		
762	541	200	320	438	115	DN 150	240	8 x M20	DN 100	180	8 x 18	162,9		
Z2	Z3	Z4	Z6	Z7	Z8	Z9	Z10	Z11	Z12a	Z14	Z15	Z16	ZDN1	ZM
260	110	220	984	758	537	110	2"	887	438	0	220	413	DN 100	4 x M16
V1	V2	V3	V4	V5	V6	V7	VØ							
948	445	186	450	400	704	100	22							

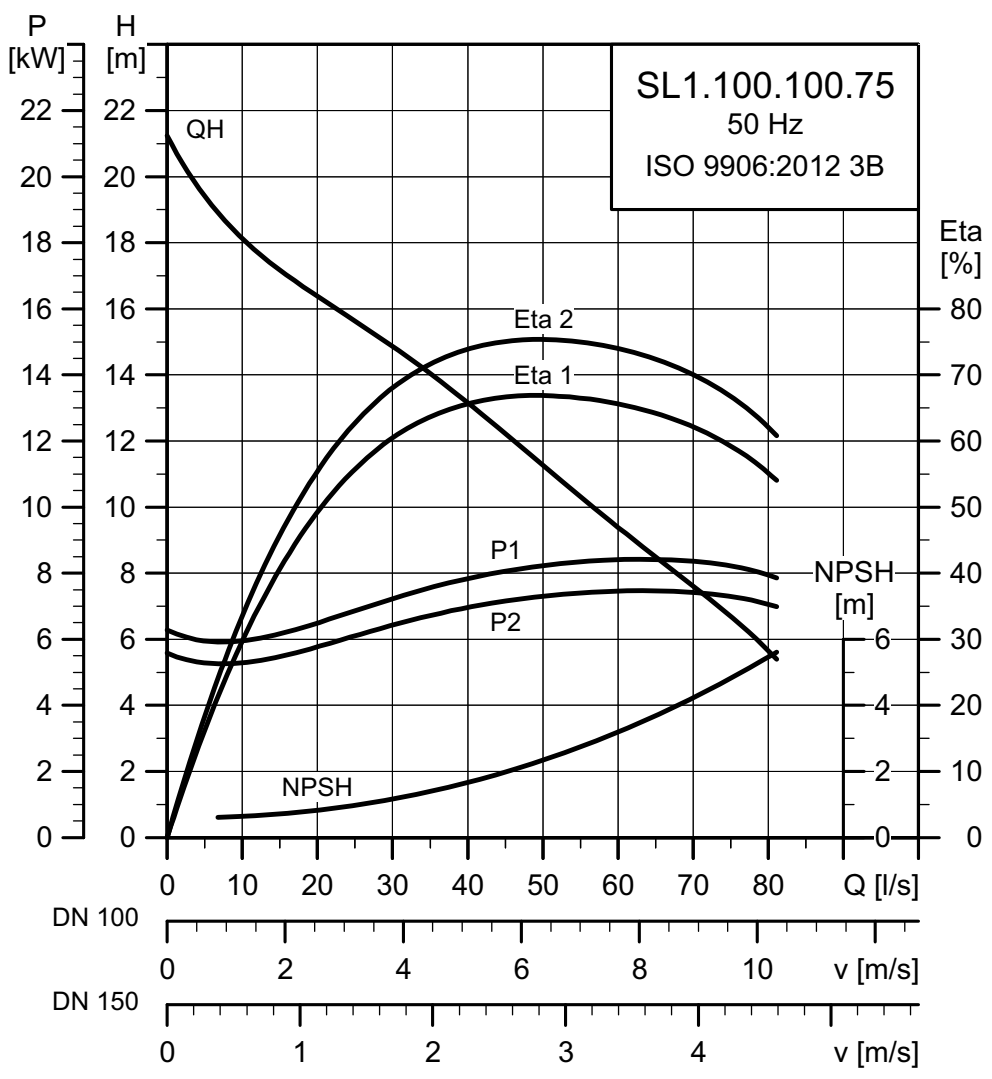
Dane elektryczne

Napięcie	Napięcie [V]	P1 [kW]	P2 [kW]	Liczba bieg.	Obroty	Metoda rozruchu	I_N		$\eta_{\text{silnika}} [\%]$			$\text{Cos } \varphi$			Moment bezwł. [kgm ²]	Moment kryt. M_{maks} [Nm]
							[A]	[A]	1/2	3/4	1/1	1/2	3/4	1/1		
51E	3 x 220-240 V D	6,3	5,5	4	1463	Y/D	20,2	141	89,0	89,6	89,1	0,70	0,80	0,85	0,1616	120
50D	3 x 380-415 V D	6,3	5,5	4	1463	DOL	12,0	81	89,0	89,6	89,1	0,70	0,80	0,85	0,1616	120
51D	3 x 380-415 V D	6,3	5,5	4	1463	Y/D	12,0	81	89,0	89,6	89,1	0,70	0,80	0,85	0,1616	120
50B	3 x 400-415 V D	6,3	5,5	4	1463	DOL	12,0	81	89,0	89,6	89,1	0,70	0,80	0,85	0,1616	120

Dane pompy

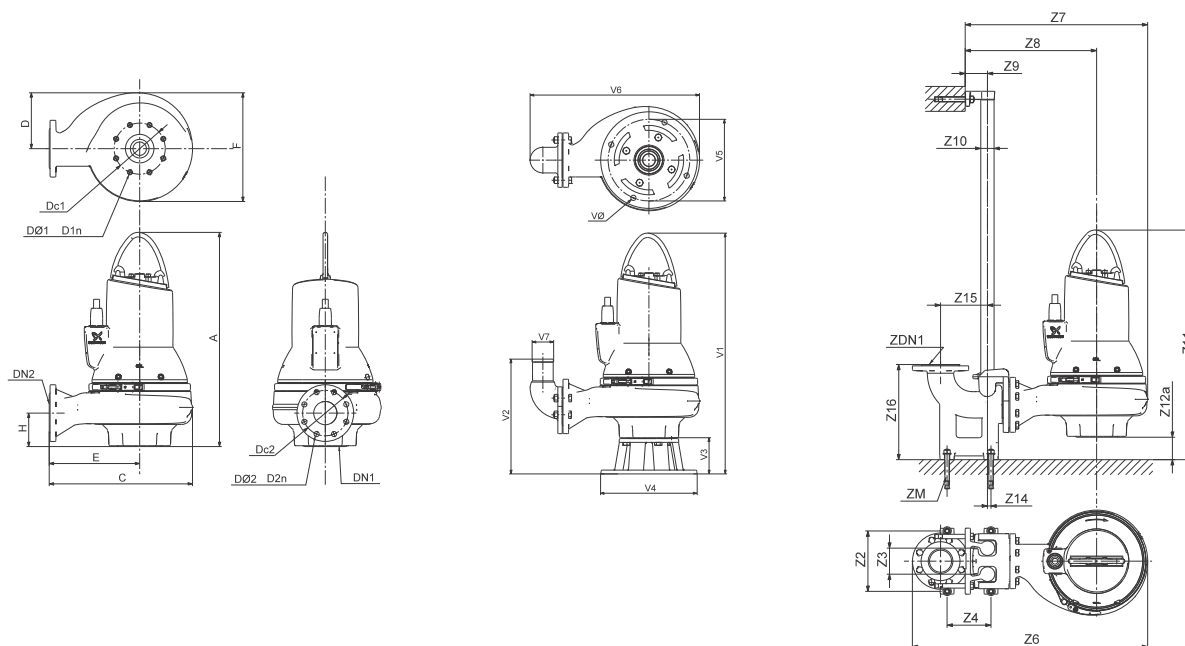
Typ wirnika	Maks. wielkość cząstek stałych	Ciśnienie korpusu pompy	Maks. liczba załączeń na godzinę	Stopień ochrony	Klasa izolacji	Klasa przyrostu temperatury	Maks. temperatura cieczy	pH
	[mm]							
Wirnik tubowy S-tube	100	10	20	IP68	H	A	40	4 - 14

Charakterystyki SL1.100.100.75.4---C



TM04 3526 1314

Rysunki wymiarowe SL1.100.100.75.4---C



TM04 2793 3008 - TM04 2794 3008 - TM04 2795 3008

A	C	D	E	F	H	DN1	Dc1	DØ1 D1n	DN2	Dc2	DØ2 D2n	Masa [kg]		
827	541	217	312	462	115	DN 150	240	8 x M20	DN 100	180	8 x 18	195,2		
Z2	Z3	Z4	Z6	Z7	Z8	Z9	Z10	Z11	Z12a	Z14	Z15	Z16	ZDN1	ZM
260	110	220	984	758	529	110	2"	952	462	0	220	413	DN 100	4 x M16
V1		V2		V3		V4		V5		V6		V7		VØ
1013		445		186		450		400		704		100		22

Dane elektryczne

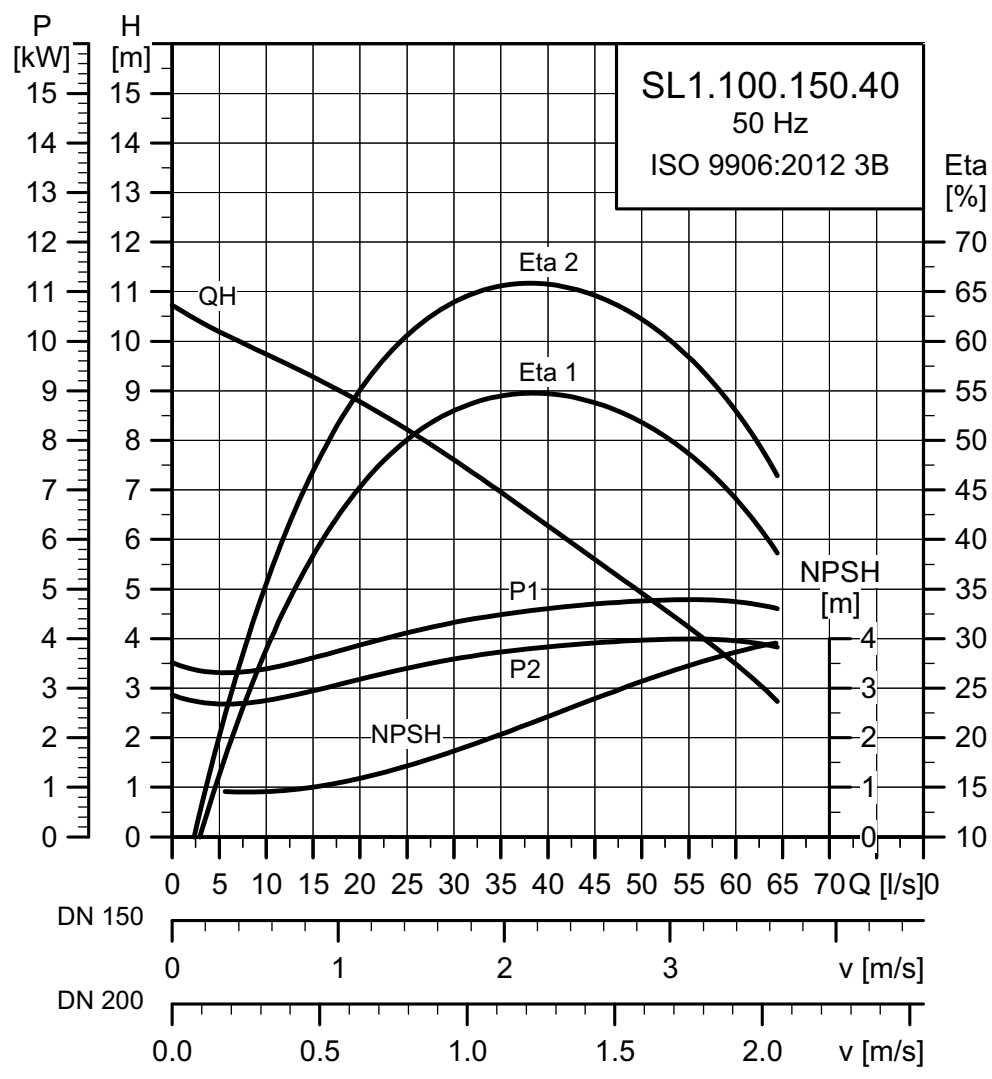
Napięcie	Napięcie [V]	P1 [kW]	P2 [kW]	Liczba bieg.	Obroty	Metoda rozruchu	I_N		$\eta_{silnika}$ [%]			$\cos \phi$			Moment bezwł. [kgm ²]	Moment kryt. M _{max} [Nm]
							[A]	[A]	1/2	3/4	1/1	1/2	3/4	1/1		
51E	3 x 220-240 V D	8,4	7,5	4	1463	Y/D	26,7	192	90,7	91,1	90,5	0,68	0,78	0,83	0,2222	177
50B	3 x 400-415 V D	8,4	7,5	4	1463	DOL	16,1	111	90,7	91,1	90,5	0,68	0,78	0,83	0,2222	177
50D	3 x 380-415 V D	8,4	7,5	4	1463	DOL	16,1	111	90,7	91,1	90,5	0,68	0,78	0,83	0,2222	177
51D	3 x 380-415 V D	8,4	7,5	4	1463	Y/D	16,1	111	90,7	91,1	90,5	0,68	0,78	0,83	0,2222	177

Dane pompy

Typ wirnika	Maks. wielkość cząstek stałych	Ciśnienie korpusu pompy	Maks. liczba załączeń na godzinę	Stopień ochrony	Klasa izolacji	Klasa przyrostu temperatury	Maks. temperatura cieczy	pH
	[mm]							
Wirnik tubowy S-tube	100	10	20	IP68	H	A	40	4 - 14

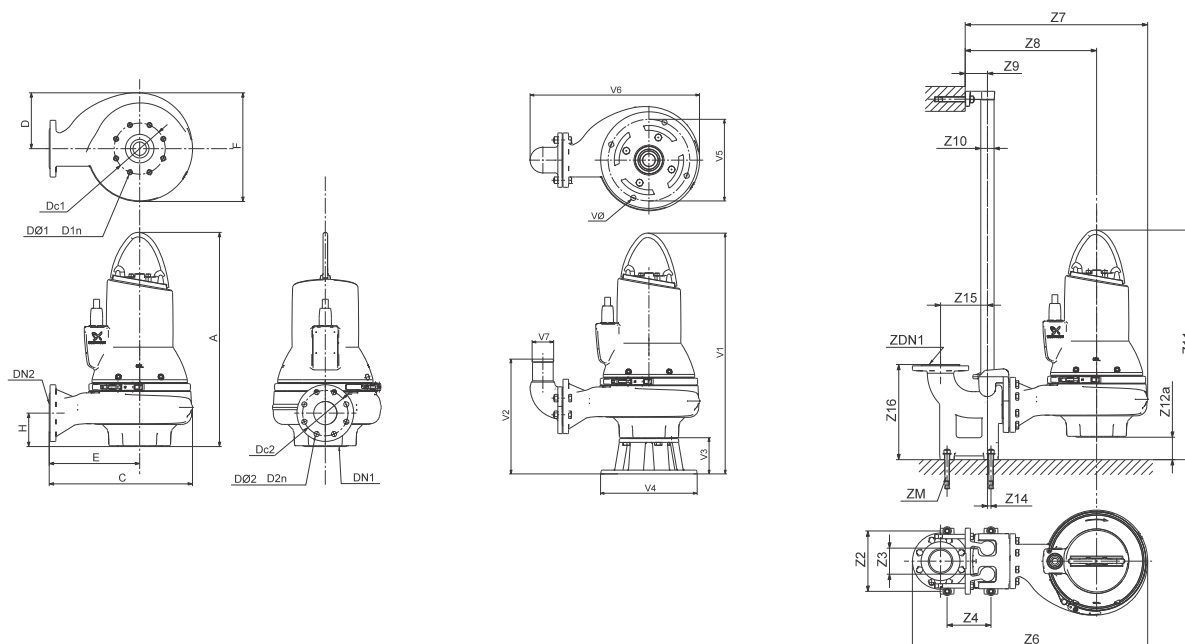
SL1.100.150

Charakterystyki SL1.100.150.40.4...C



TM04 3527 1314

Rysunki wymiarowe SL1.100.150.40.4---C



TM04 2793 3008 - TM04 2794 3008 - TM04 2795 3008

A	C	D	E	F	H	DN1	Dc1	DØ1 D1n	DN2	Dc2	DØ2 D2n	Masa [kg]		
755	541	200	320	440	111	DN 150	240	8 x M20	DN 150	240	8 x 22	152,9		
Z2	Z3	Z4	Z6	Z7	Z8	Z9	Z10	Z11	Z12a	Z14	Z15	Z16	ZDN1	ZM
300	110	280	1093	780	559	110	2"	919	440	0	280	450	DN 150	4 x M16
V1		V2		V3		V4		V5		V6		V7		VØ
941		570		186		450		400		803		150		22

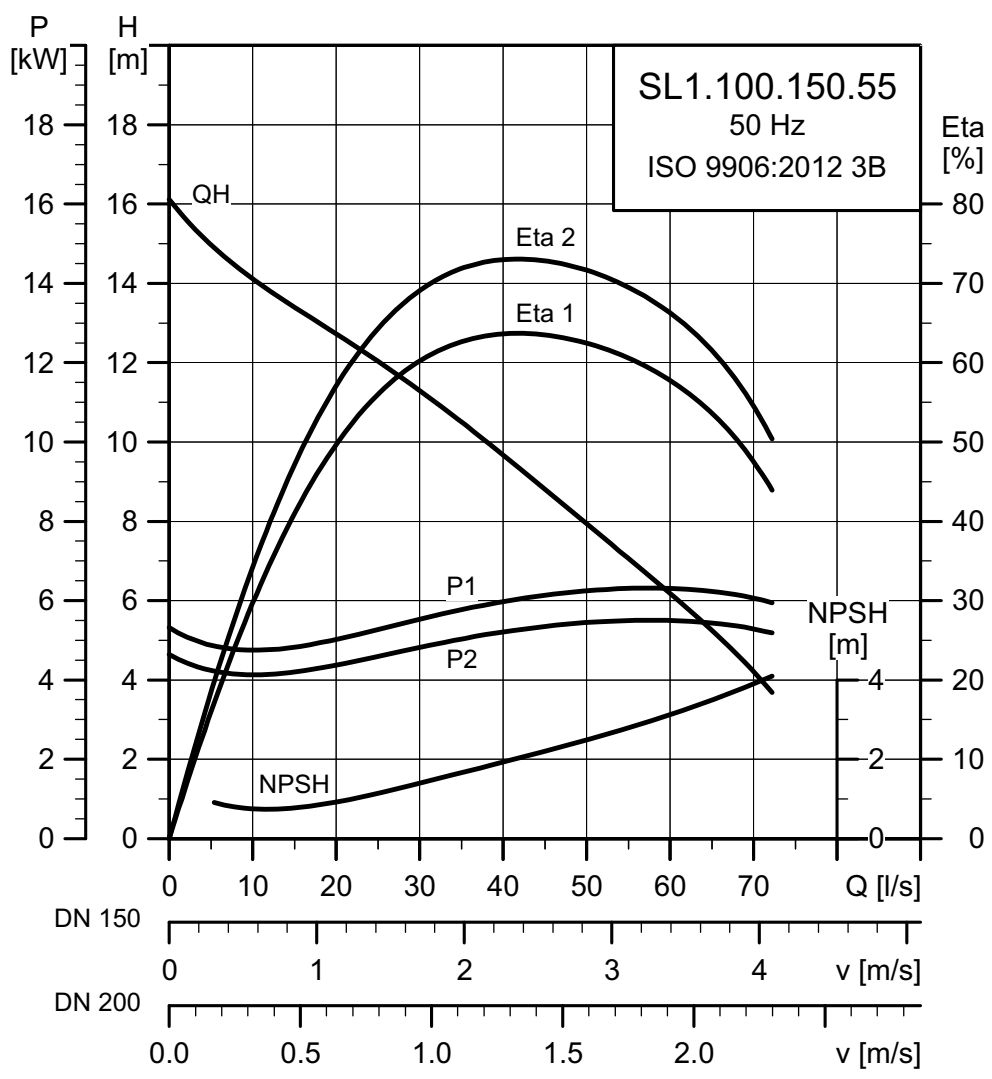
Dane elektryczne

Napięcie	Napięcie [V]	P1 [kW]	P2 [kW]	Liczba bieg.	Obroty	Metoda rozruchu	I_N		$\eta_{silnika}$ [%]			$\cos \phi$			Moment bezwł. [kgm ²]	Moment kryt. M _{maks} [Nm]
							[A]	[A]	1/2	3/4	1/1	1/2	3/4	1/1		
51E	3 x 220-240 V D	4,8	4,0	4	1465	Y/D	17,7	113	85,0	87,1	87,4	0,50	0,63	0,72	0,1127	98
50B	3 x 400-415 V D	4,8	4,0	4	1465	DOL	10,8	65	85,0	87,1	87,4	0,50	0,63	0,72	0,1127	98
50D	3 x 380-415 V D	4,8	4,0	4	1465	DOL	10,8	65	85,0	87,1	87,4	0,50	0,63	0,72	0,1127	98
51D	3 x 380-415 V D	4,8	4,0	4	1465	Y/D	10,8	65	85,0	87,1	87,4	0,50	0,63	0,72	0,1127	98

Dane pompy

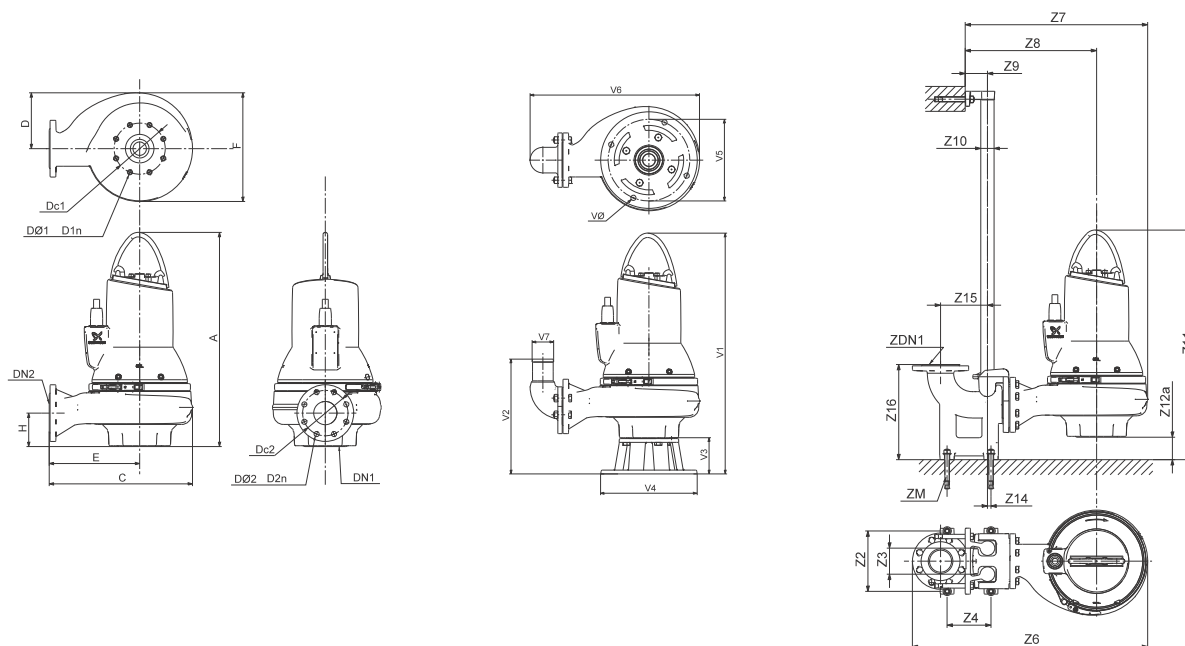
Typ wirnika	Maks. wielkość cząstek stałych	Ciśnienie korpusu pompy	Maks. liczba załączeń na godzinę	Stopień ochrony	Klasa izolacji	Klasa przyrostu temperatury	Maks. temperatura cieczy	pH
	[mm]							
Wirnik tubowy S-tube	100	10	20	IP68	H	A	40	4 - 14

Charakterystyki SL1.100.150.55.4---C



TM04 3528 1314

Rysunki wymiarowe SL1.100.150.55.4---C



TM04 2793 3008 - TM04 2794 3008 - TM04 2795 3008

A	C	D	E	F	H	DN1	Dc1	DØ1 D1n	DN2	Dc2	DØ2 D2n	Masa [kg]		
762	541	200	320	440	111	DN 150	240	8 x M20	DN 150	240	8 x 22	166		
Z2	Z3	Z4	Z6	Z7	Z8	Z9	Z10	Z11	Z12a	Z14	Z15	Z16	ZDN1	ZM
300	110	280	1093	780	559	110	2"	926	440	0	280	450	DN 150	4 x M16
V1	V2	V3	V4	V5	V6	V7	VØ							
948	570	186	450	400	803	150	22							

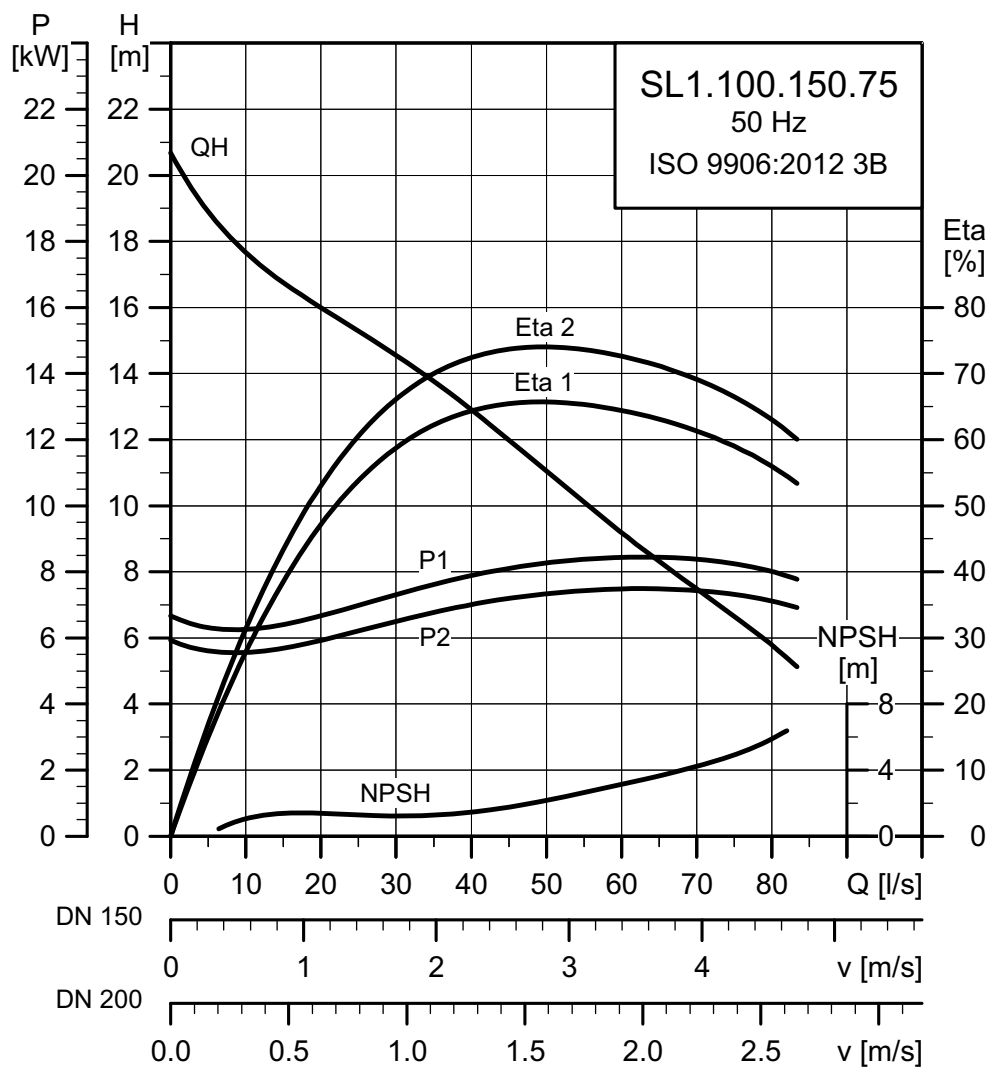
Dane elektryczne

Napięcie	Napięcie [V]	P1 [kW]	P2 [kW]	Liczba bieg.	Obroty	Metoda rozruchu	I_N		$\eta_{silnika}$ [%]			$\cos \phi$			Moment bezwł. [kgm ²]	Moment kryt. M _{max} [Nm]
							[A]	[A]	1/2	3/4	1/1	1/2	3/4	1/1		
51E	3 x 220-240 V D	6,3	5,5	4	1463	Y/D	20,2	141	89,0	89,6	89,1	0,70	0,80	0,85	0,1616	120
50D	3 x 380-415 V D	6,3	5,5	4	1463	DOL	12,0	81	89,0	89,6	89,1	0,70	0,80	0,85	0,1616	120
51D	3 x 380-415 V D	6,3	5,5	4	1463	Y/D	12,0	81	89,0	89,6	89,1	0,70	0,80	0,85	0,1616	120
50B	3 x 400-415 V D	6,3	5,5	4	1463	DOL	12,0	81	89,0	89,6	89,1	0,70	0,80	0,85	0,1616	120

Dane pompy

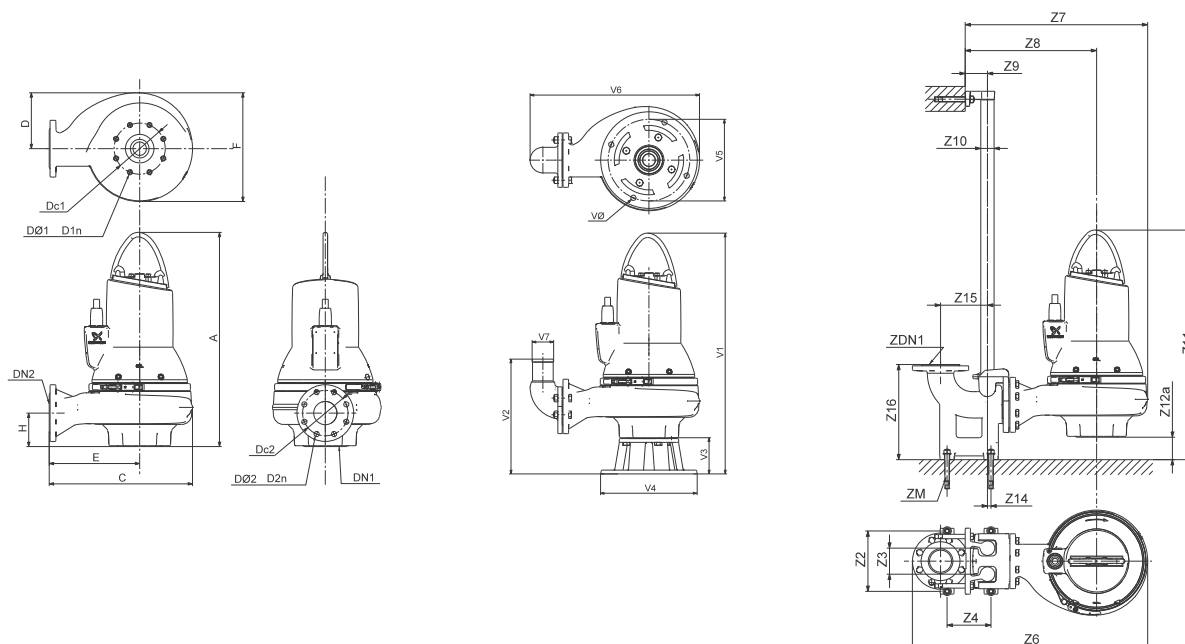
Typ wirnika	Maks. wielkość cząstek stałych [mm]	Ciśnienie korpusu pompy Nr katalogowy	Maks. liczba załączeń na godzinę	Stopień ochrony	Klasa izolacji	Klasa przyrostu temperatury	Maks. temperatura cieczy [°C]	pH
Wirnik tubowy S-tube	100	10	20	IP68	H	A	40	4 - 14

Charakterystyki SL1.100.150.75.4---C



TM04 3529 1314

Rysunki wymiarowe SL1.100.150.75.4---C



TM04 2793 3008 - TM04 2794 3008 - TM04 2795 3008

A	C	D	E	F	H	DN1	Dc1	DØ1 D1n	DN2	Dc2	DØ2 D2n	Masa [kg]		
827	541	217	306	472	111	DN 150	240	8 x M20	DN 150	240	8 x 22	200,1		
Z2	Z3	Z4	Z6	Z7	Z8	Z9	Z10	Z11	Z12a	Z14	Z15	Z16	ZDN1	ZM
300	110	280	1093	780	545	110	2"	991	472	0	280	450	DN 150	4 x M16
V1		V2		V3		V4		V5		V6		V7		VØ
1013		570		186		450		400		803		150		22

Dane elektryczne

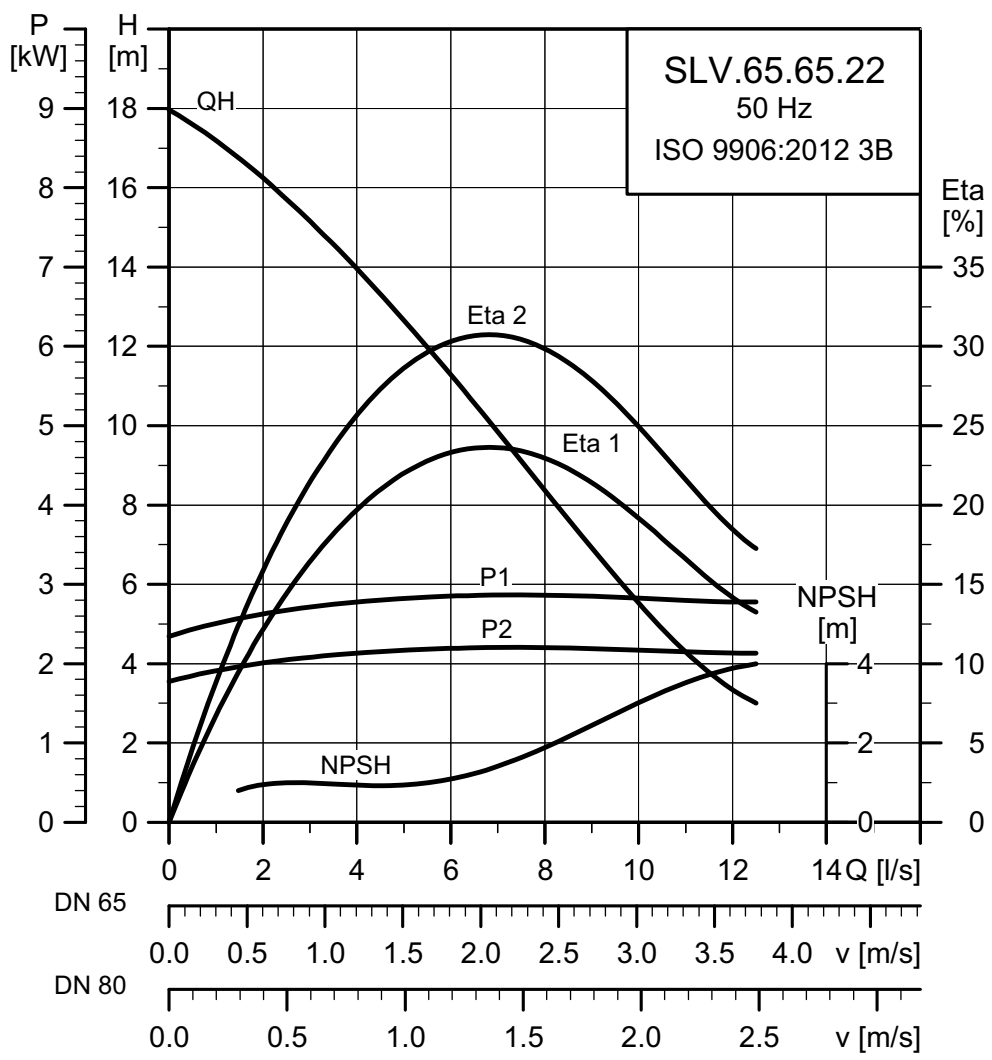
Napięcie	Napięcie [V]	P1 [kW]	P2 [kW]	Liczba bieg.	Obroty	Metoda rozruchu	I_N		$\eta_{silnika}$ [%]			$\cos \phi$			Moment bezwł. [kgm ²]	Moment kryt. M _{max} [Nm]
							[A]	[A]	1/2	3/4	1/1	1/2	3/4	1/1		
51E	3 x 220-240 V D	8,4	7,5	4	1463	Y/D	26,7	192	90,7	91,1	90,5	0,68	0,78	0,83	0,2222	177
50B	3 x 400-415 V D	8,4	7,5	4	1463	DOL	16,1	111	90,7	91,1	90,5	0,68	0,78	0,83	0,2222	177
50D	3 x 380-415 V D	8,4	7,5	4	1463	DOL	16,1	111	90,7	91,1	90,5	0,68	0,78	0,83	0,2222	177
51D	3 x 380-415 V D	8,4	7,5	4	1463	Y/D	16,1	111	90,7	91,1	90,5	0,68	0,78	0,83	0,2222	177

Dane pompy

Typ wirnika	Maks. wielkość cząstek stałych	Ciśnienie korpusu pompy	Maks. liczba załączeń na godzinę	Stopień ochrony	Klasa izolacji	Klasa przyrostu temperatury	Maks. temperatura cieczy	pH
	[mm]							
Wirnik tubowy S-tube	100	10	20	IP68	H	A	40	4 - 14

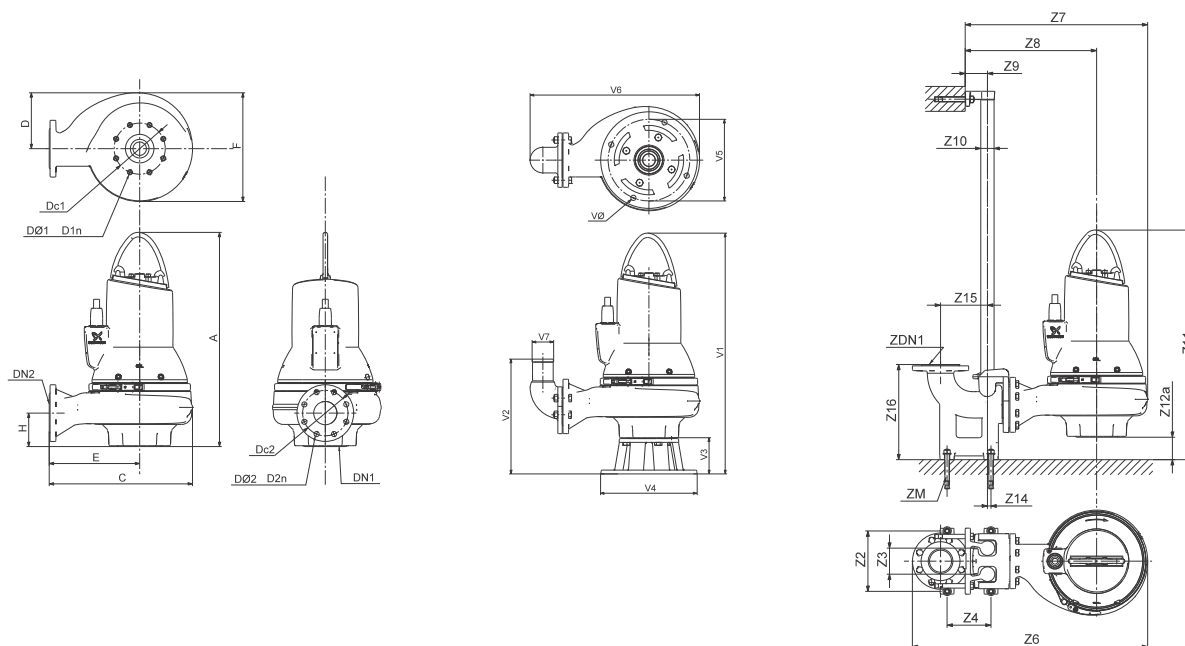
SLV.65.65

Charakterystyki SLV.65.65.22.2...C



TM04 3530 1314

Rysunki wymiarowe SLV.65.65.22.2.--.C



TM04 2793 3008 - TM04 2794 3008 - TM04 2795 3008

A	C	D	E	F	H	DN1	Dc1	DØ1 D1n	DN2	Dc2	DØ2 D2n	Masa [kg]		
684	396	171	246	321	102	DN 80	160	8 x M16	DN 65	145	4 x 18	64		
Z2	Z3	Z4	Z6	Z7	Z8	Z9	Z10	Z11	Z12a	Z14	Z15	Z16	ZDN1	ZM
210	95	140	555	544	394	81	1 1/2"	748	321	1	175	266	DN 65	4 x M16
V1	V2	V3	V4	V5	V6	V7	VØ							
812	389	128	330	280	509	65	18							

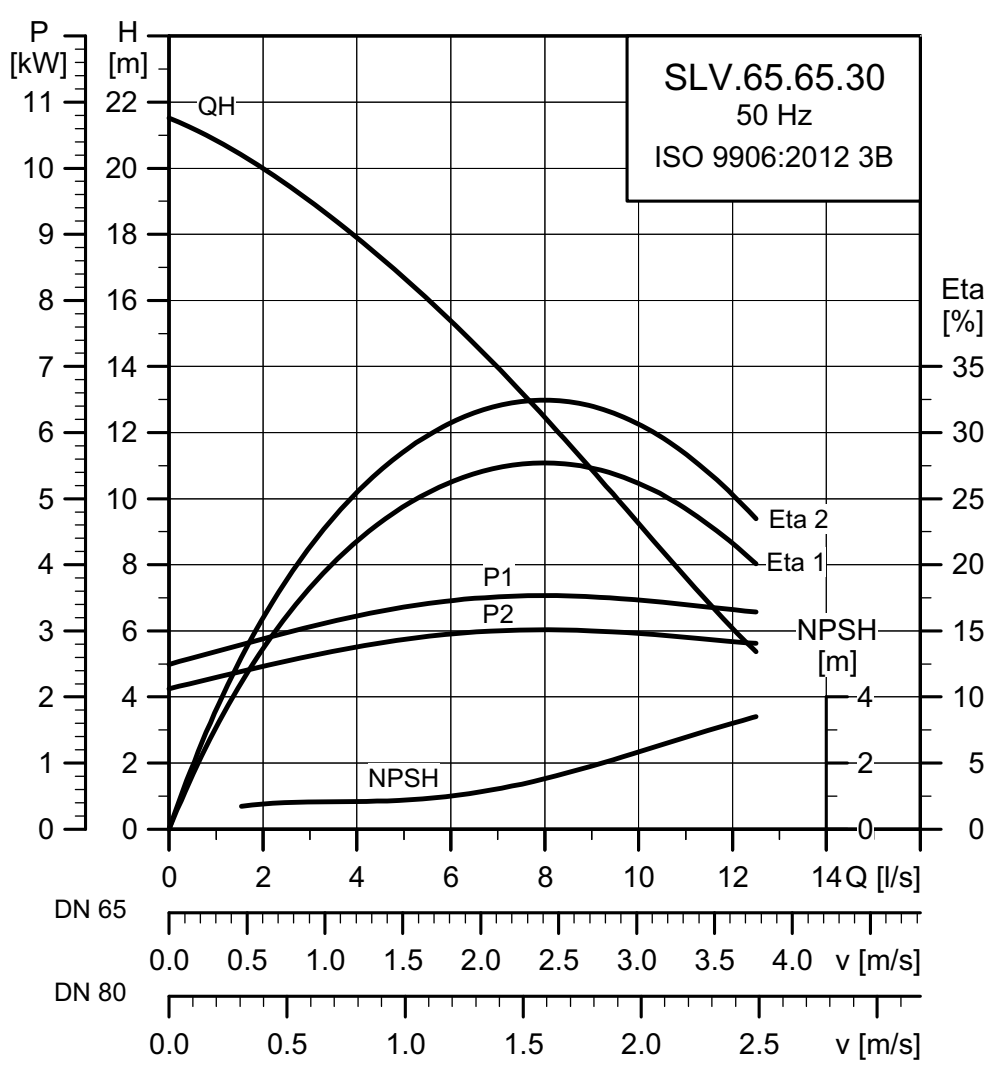
Dane elektryczne

Napięcie	Napięcie [V]	P1 [kW]	P2 [kW]	Liczba bieg.	Obroty	Metoda rozruchu	I_N		$\eta_{silnika}$ [%]			$\cos \phi$			Moment bezwł. [kgm ²]	Moment kryt. M _{maks} [Nm]
							[A]	[A]	1/2	3/4	1/1	1/2	3/4	1/1		
50D	3 x 380-415 V Y	2,9	2,2	2	2903	DOL	5,4	35	83,9	85,6	85,1	0,74	0,83	0,88	0,0104	26
50E	3 x 220-240 V D	2,9	2,2	2	2903	DOL	9,2	61	83,9	85,6	85,1	0,74	0,83	0,88	0,0104	26
50B	3 x 400-415 V Y	2,9	2,2	2	2903	DOL	5,4	35	83,9	85,6	85,1	0,74	0,83	0,88	0,0104	26
51D	3 x 380-415 V D	2,9	2,2	2	2903	Y/D	5,4	35	83,9	85,6	85,1	0,74	0,83	0,88	0,0104	26

Dane pompy

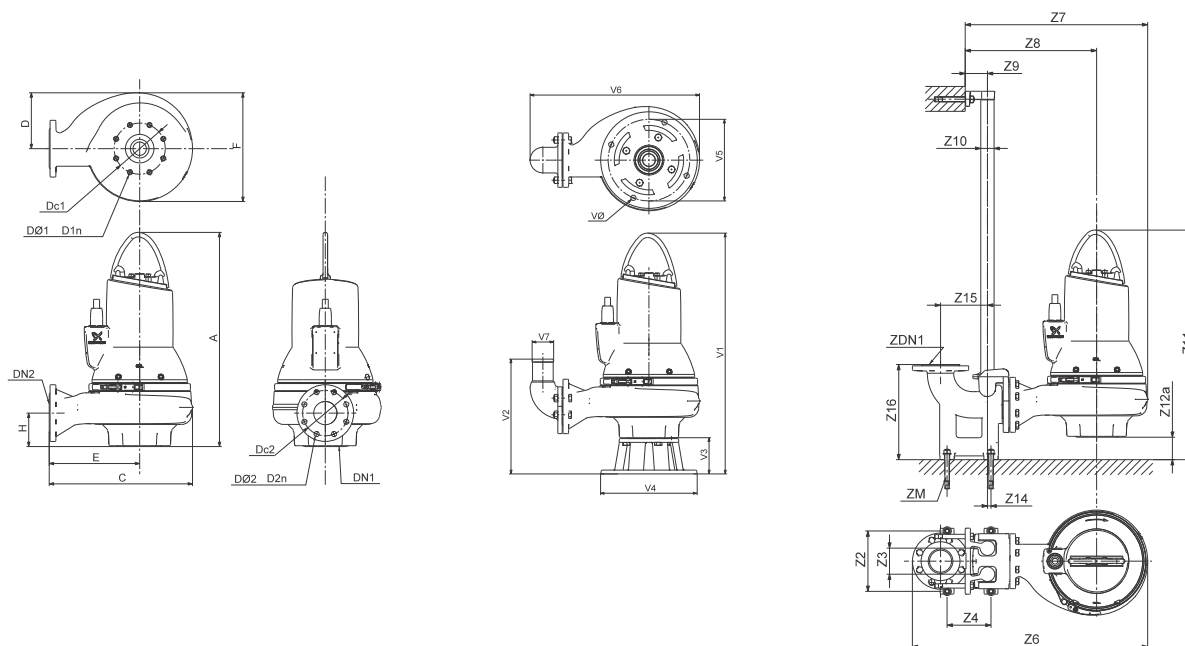
Typ wirnika	Maks. wielkość cząstek stałych	Ciśnienie korpusu pompy	Maks. liczba załączeń na godzinę	Stopień ochrony	Klasa izolacji	Klasa przyrostu temperatury	Maks. temperatura cieczy	pH
	[mm]							
SuperVortex	65	10	20	IP68	H	A	40	4 - 14

Charakterystyki SLV.65.65.30.2...C



TM04 3531 1314

Charakterystyki SLV.65.65.30.2...C



TM04 2793 3008 - TM04 2794 3008 - TM04 2795 3008

A	C	D	E	F	H	DN1	Dc1	DØ1 D1n	DN2	Dc2	DØ2 D2n	Masa [kg]		
684	396	171	246	321	102	DN 80	160	8 x M16	DN 65	145	4 x 18	92,6		
Z2	Z3	Z4	Z6	Z7	Z8	Z9	Z10	Z11	Z12a	Z14	Z15	Z16	ZDN1	ZM
210	95	140	555	544	394	81	1 1/2"	748	321	1	175	266	DN 65	4 x M16
V1	V2	V3	V4	V5	V6	V7	VØ							
812	389	128	330	280	509	65	18							

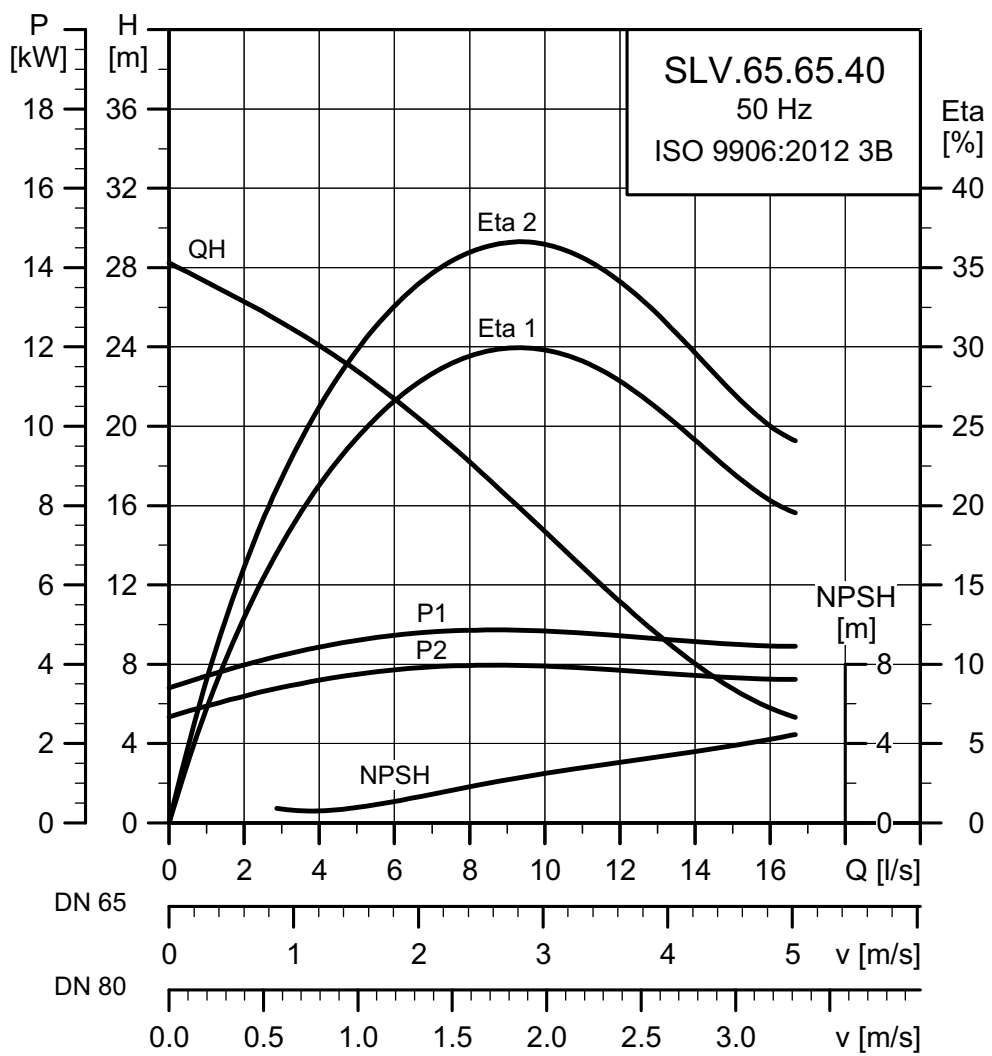
Dane elektryczne

Napięcie	Napięcie [V]	P1 [kW]	P2 [kW]	Liczba bieg.	Obroty	Metoda rozruchu	I_N		$\eta_{silnika}$ [%]			$\cos \varphi$			Moment bezwł. [kgm ²]	Moment kryt. M_{maks} [Nm]
							[A]	[A]	1/2	3/4	1/1	1/2	3/4	1/1		
50D	3 x 380-415 V Y	3,8	3,0	2	2909	DOL	7,4	45	84,0	85,6	85,6	0,67	0,79	0,85	0,0098	65
50E	3 x 220-240 V D	3,8	3,0	2	2909	DOL	11,9	78	84,0	85,6	85,6	0,67	0,79	0,85	0,0098	65
50B	3 x 400-415 V Y	3,8	3,0	2	2909	DOL	7,4	45	84,0	85,6	85,6	0,67	0,79	0,85	0,0098	65
51D	3 x 380-415 V D	3,8	3,0	2	2909	Y/D	7,4	45	84,0	85,6	85,6	0,67	0,79	0,85	0,0098	65

Dane pompy

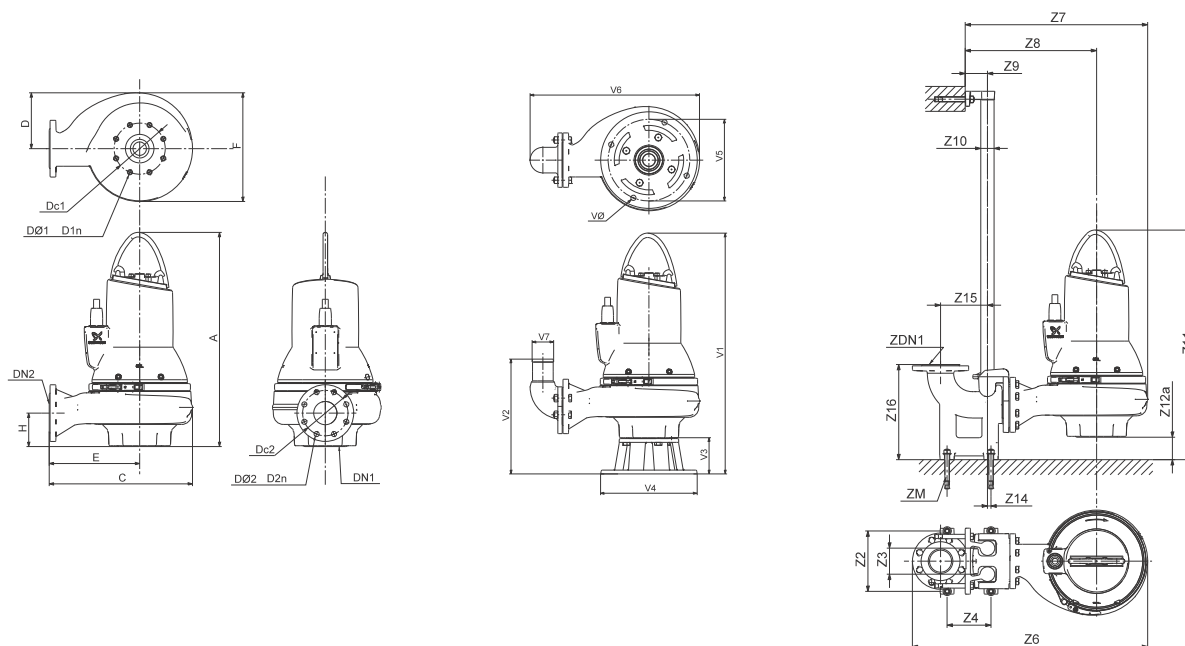
Typ wirnika	Maks. wielkość cząstek stałych [mm]	Ciśnienie korpusu pompy	Maks. liczba załączeń na godzinę	Stopień ochrony	Klasa izolacji	Klasa przyrostu temperatury	Maks. temperatura cieczy [°C]	pH
		Nr katalogowy						
SuperVortex	65	10	20	IP68	H	A	40	4 - 14

Charakterystyki SLV.65.65.40.2...C



TM04 3532 1314

Rysunki wymiarowe SLV.65.65.40.2.--.C



TM04 2793 3008 - TM04 2794 3008 - TM04 2795 3008

A	C	D	E	F	H	DN1	Dc1	DØ1 D1n	DN2	Dc2	DØ2 D2n	Masa [kg]		
718	456	200	276	380	106	DN 80	160	8 x M16	DN 65	145	4 x 18	116,5		
Z2	Z3	Z4	Z6	Z7	Z8	Z9	Z10	Z11	Z12a	Z14	Z15	Z16	ZDN1	ZM
210	95	140	615	604	424	81	1 1/2"	778	380	1	175	266	DN 65	4 x M16
V1	V2	V3	V4	V5	V6	V7	VØ							
846	393	128	330	280	569	65	18							

Dane elektryczne

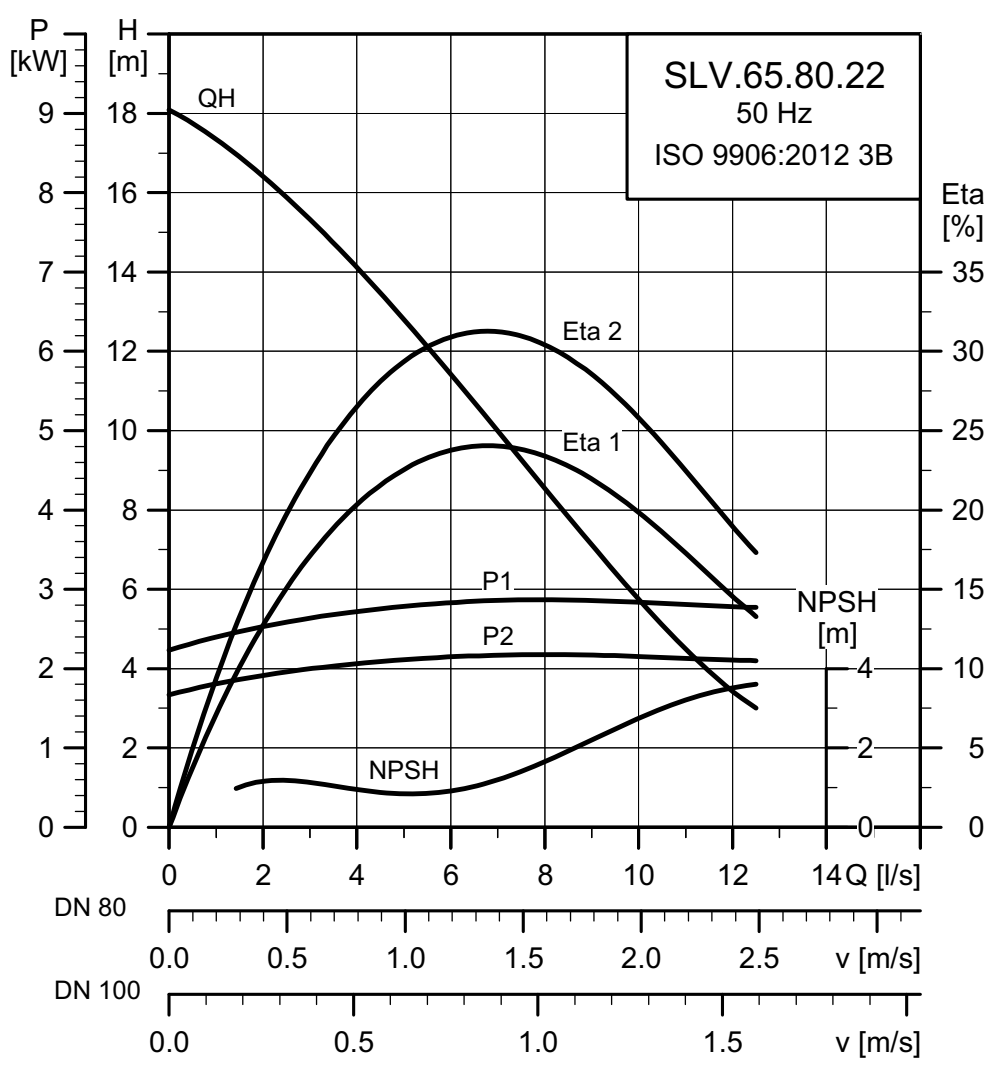
Napięcie	Napięcie [V]	P1 [kW]	P2 [kW]	Liczba bieg.	Obroty	Metoda rozruchu	I_N			$\eta_{silnika}$ [%]			$\cos \phi$			Moment bezwł. [kgm ²]	Moment kryt. M _{maks} [Nm]
							[A]	[A]		1/2	3/4	1/1	1/2	3/4	1/1		
51D	3 x 380-415 V D	4,9	4,0	2	2933	Y/D	9,0	86	83,2	85,3	86,2	0,77	0,83	0,88	0,0135	68	
51E	3 x 220-240 V D	4,9	4,0	2	2933	Y/D	15,1	149	83,2	85,3	86,2	0,77	0,83	0,88	0,0135	68	
50B	3 x 400-415 V D	4,9	4,0	2	2933	DOL	9,0	86	83,2	85,3	86,2	0,77	0,83	0,88	0,0135	68	
50D	3 x 380-415 V D	4,9	4,0	2	2933	DOL	9,0	86	83,2	85,3	86,2	0,77	0,83	0,88	0,0135	68	

Dane pompy

Typ wirnika	Maks. wielkość cząstek stałych [mm]	Ciśnienie korpusu pompy Nr katalogowy	Maks. liczba załączeń na godzinę	Stopień ochrony	Klasa izolacji	Klasa przyrostu temperatury	Maks. temperatura cieczy [°C]	pH
SuperVortex	65	10	20	IP68	H	A	40	4 - 14

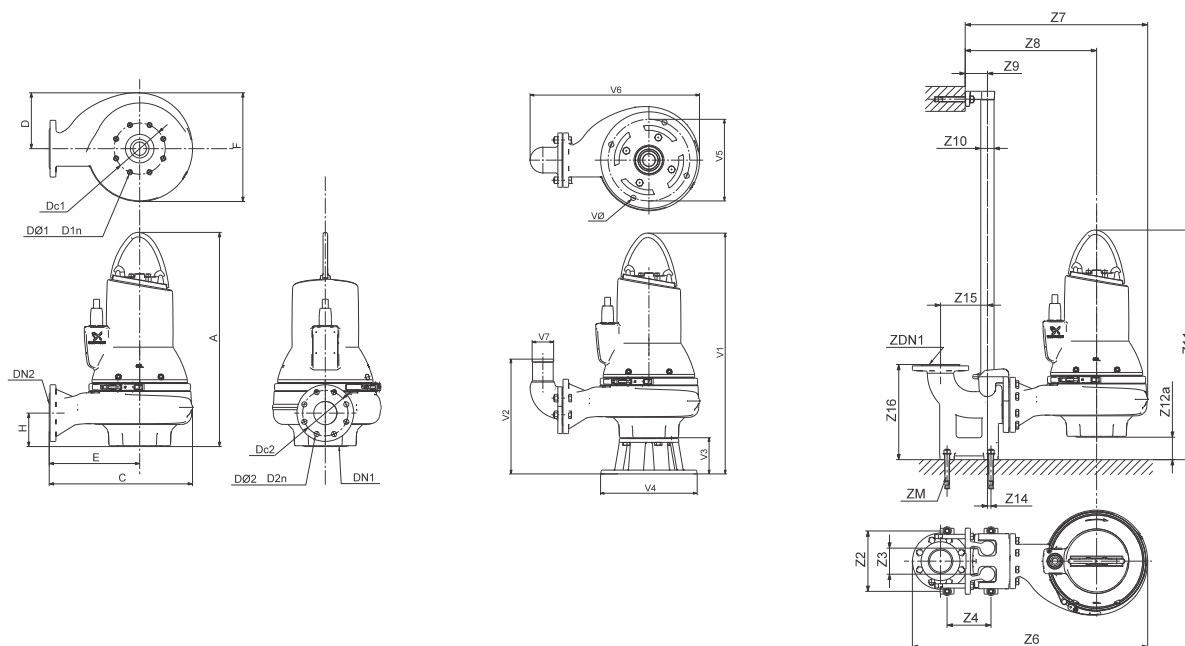
SLV.65.80

Charakterystyki SLV.65.80.22.2...C



TM04 3533 1314

Rysunki wymiarowe SLV.65.80.22.2.--.C



TM04 2793 3008 - TM04 2794 3008 - TM04 2795 3008

A	C	D	E	F	H	DN1	Dc1	DØ1 D1n	DN2	Dc2	DØ2 D2n	Masa [kg]		
685	397	171	247	321	103	DN 80	160	8 x M16	DN 80	160	8 x 18	65,1		
Z2	Z3	Z4	Z6	Z7	Z8	Z9	Z10	Z11	Z12a	Z14	Z15	Z16	ZDN1	ZM
220	95	160	579	557	407	81	1 1/2"	782	321	13	171	345	DN 80	4 x M16
V1	V2	V3	V4	V5	V6	V7	VØ							
813	373	128	330	280	530	80	18							

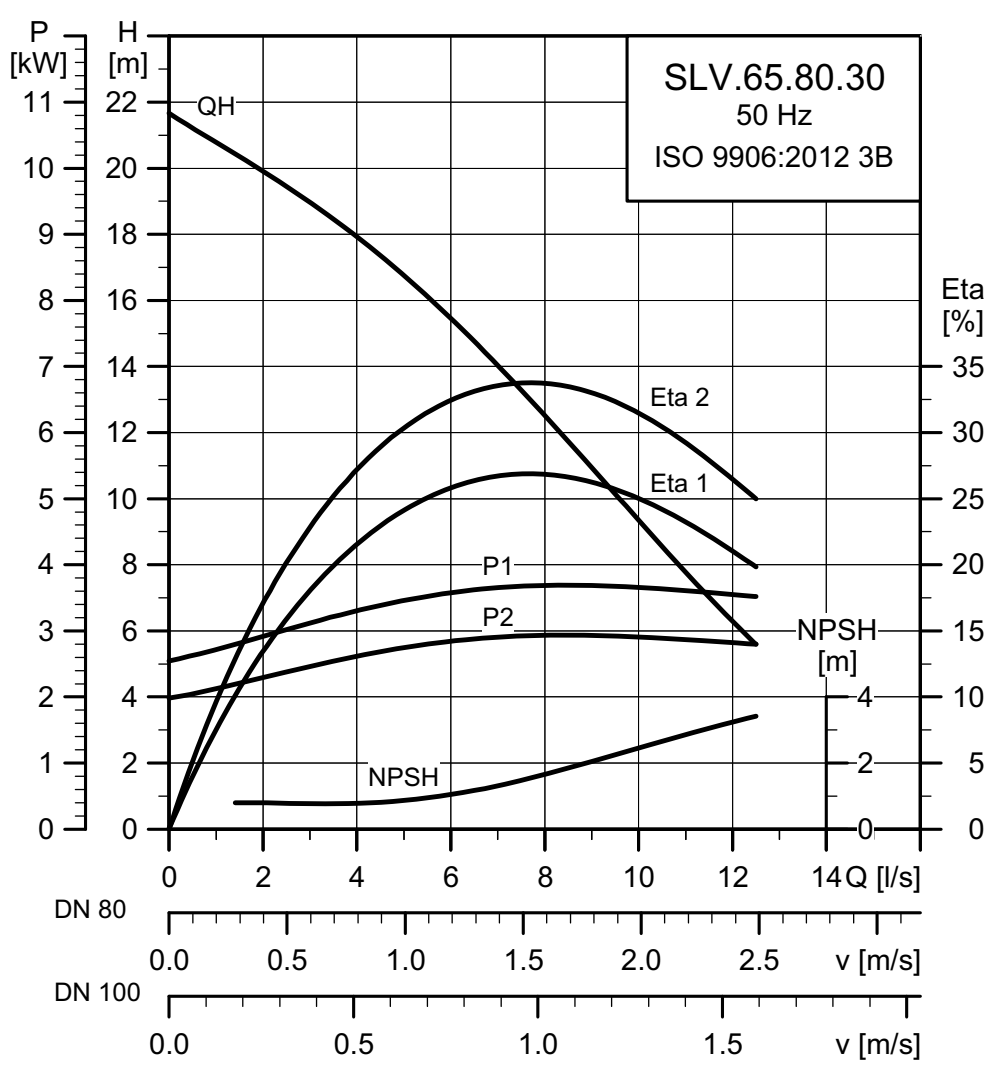
Dane elektryczne

Napięcie	Napięcie [V]	P1 [kW]	P2 [kW]	Liczba bieg.	Obroty	Metoda rozruchu	I_N		$\eta_{silnika}$ [%]			$\cos \phi$			Moment bezwł. [kgm ²]	Moment kryt. M_{maks} [Nm]
							[A]	[A]	1/2	3/4	1/1	1/2	3/4	1/1		
50E	3 x 220-240 V D	2,9	2,2	2	2903	DOL	9,2	61	83,9	85,6	85,1	0,74	0,83	0,88	0,0104	26
50D	3 x 380-415 V Y	2,9	2,2	2	2903	DOL	5,4	35	83,9	85,6	85,1	0,74	0,83	0,88	0,0104	26
50B	3 x 400-415 V Y	2,9	2,2	2	2903	DOL	5,4	35	83,9	85,6	85,1	0,74	0,83	0,88	0,0104	26

Dane pompy

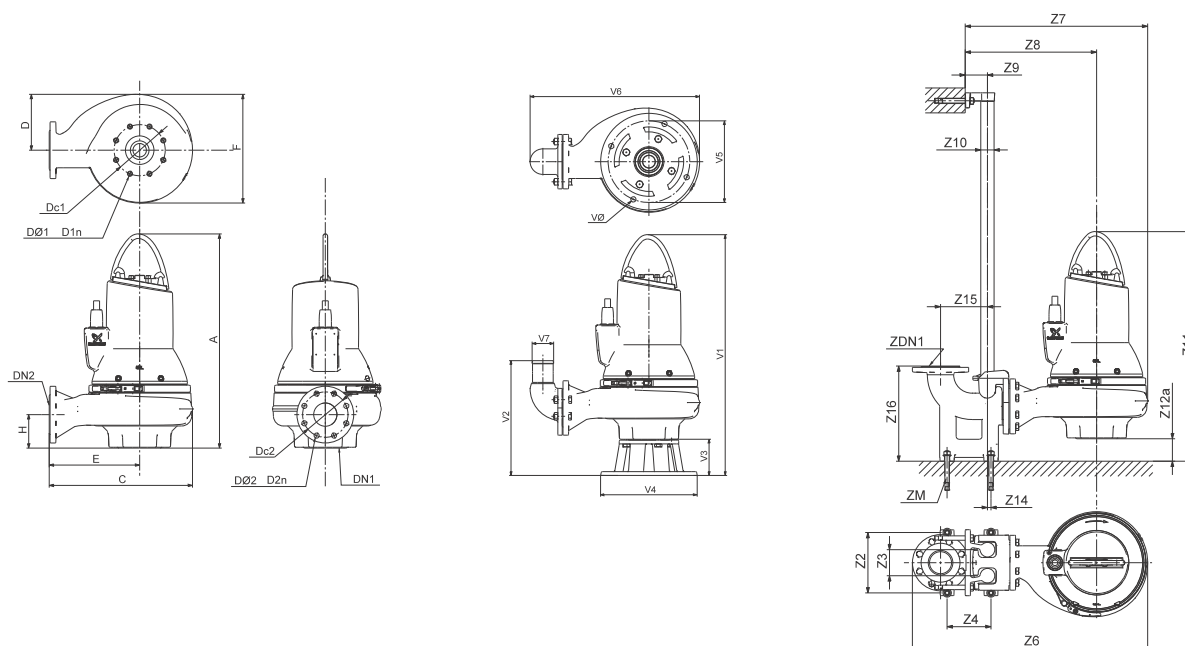
Typ wirnika	Maks. wielkość cząstek stałych	Ciśnienie korpusu pompy	Maks. liczba załączeń na godzinę	Stopień ochrony	Klasa izolacji	Klasa przyrostu temperatury	Maks. temperatura cieczy	pH
	[mm]							
SuperVortex	65	10	20	IP68	H	A	40	4 - 14

Charakterystyki SLV.65.80.30.2...C



TM04 3534 1314

Rysunki wymiarowe SLV.65.80.30.2.--.C



TM04 2793 3008 - TM04 2794 3008 - TM04 2795 3008

A	C	D	E	F	H	DN1	Dc1	DØ1 D1n	DN2	Dc2	DØ2 D2n	Masa [kg]		
685	397	171	247	321	103	DN 80	160	8 x M16	DN 80	160	8 x 18	93,7		
Z2	Z3	Z4	Z6	Z7	Z8	Z9	Z10	Z11	Z12a	Z14	Z15	Z16	ZDN1	ZM
220	95	160	579	557	407	81	1 1/2"	782	321	13	171	345	DN 80	4 x M16
V1	V2	V3	V4	V5	V6	V7	VØ							
813	405	128	330	280	513	80	18							

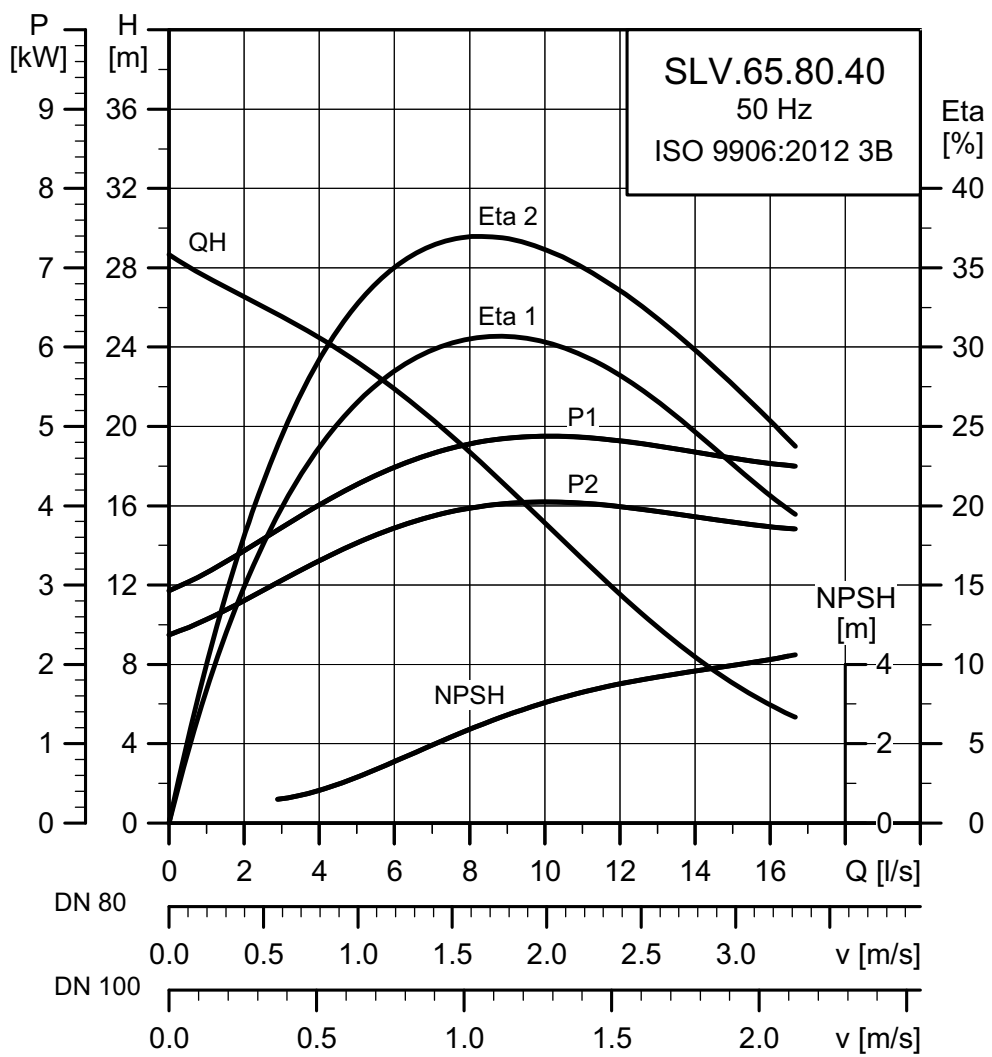
Dane elektryczne

Napięcie	Napięcie [V]	P1 [kW]	P2 [kW]	Liczba bieg.	Obroty	Metoda rozruchu	I_N		$\eta_{silnika}$ [%]			$\cos \phi$			Moment bezw. [kgm ²]	Moment kryt. M_{maks} [Nm]
							[A]	[A]	1/2	3/4	1/1	1/2	3/4	1/1		
50E	3 x 220-240 V D	3,8	3,0	2	2909	DOL	11,9	78	84,0	85,6	85,6	0,67	0,79	0,85	0,0098	65
50D	3 x 380-415 V Y	3,8	3,0	2	2909	DOL	7,4	45	84,0	85,6	85,6	0,67	0,79	0,85	0,0098	65
50B	3 x 400-415 V Y	3,8	3,0	2	2909	DOL	7,4	45	84,0	85,6	85,6	0,67	0,79	0,85	0,0098	65
51D	3 x 380-415 V D	3,8	3,0	2	2909	Y/D	7,4	45	84,0	85,6	85,6	0,67	0,79	0,85	0,0098	65

Dane pompy

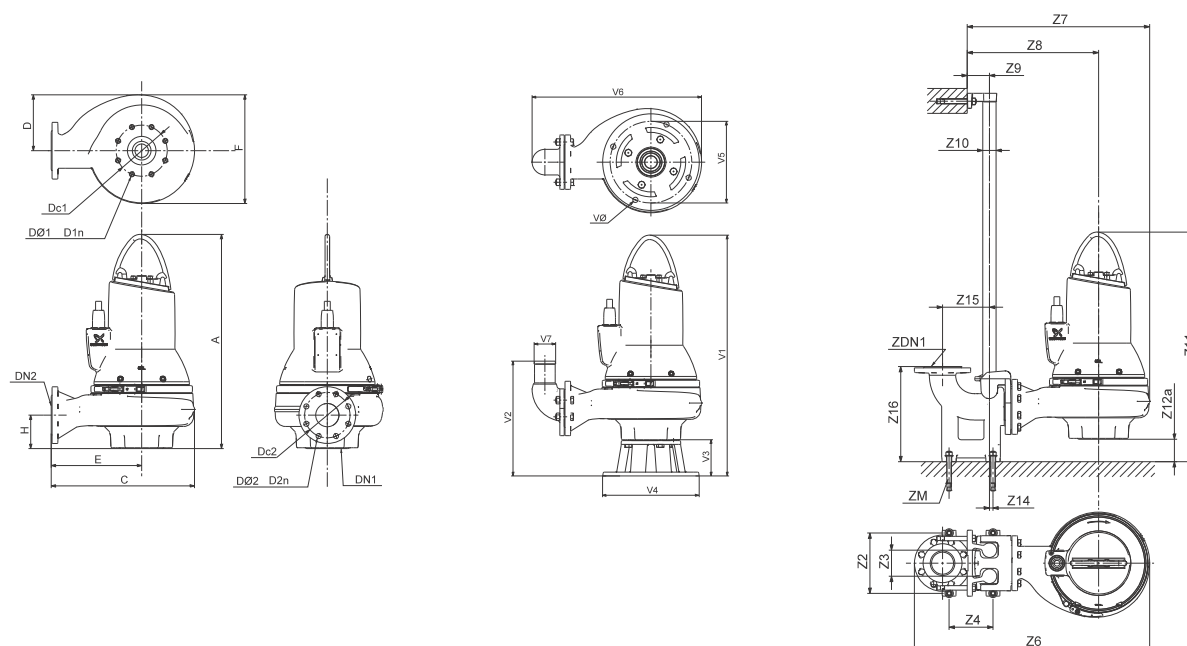
Typ wirnika	Maks. wielkość cząstek stałych	Ciśnienie korpusu pompy	Maks. liczba załączeń na godzinę	Stopień ochrony	Klasa izolacji	Klasa przyrostu temperatury	Maks. temperatura cieczy	pH
	[mm]							
SuperVortex	65	10	20	IP68	H	A	40	4 - 14

Charakterystyki SLV.65.80.40.2...C



TM04 3535 1314

Rysunki wymiarowe SLV.65.80.40.2.--.C



TM04 2793 3008 - TM04 2794 3008 - TM04 2795 3008

A	C	D	E	F	H	DN1	Dc1	DØ1 D1n	DN2	Dc2	DØ2 D2n	Masa [kg]		
718	455	200	276	379	106	DN 80	160	8 x M16	DN 80	160	8 x 18	117		
Z2	Z3	Z4	Z6	Z7	Z8	Z9	Z10	Z11	Z12a	Z14	Z15	Z16	ZDN1	ZM
220	95	160	637	615	436	81	1 1/2"	812	379	13	171	345	DN 80	4 x M16
V1	V2	V3	V4	V5	V6	V7	VØ							
846	408	128	330	280	571	80	18							

Dane elektryczne

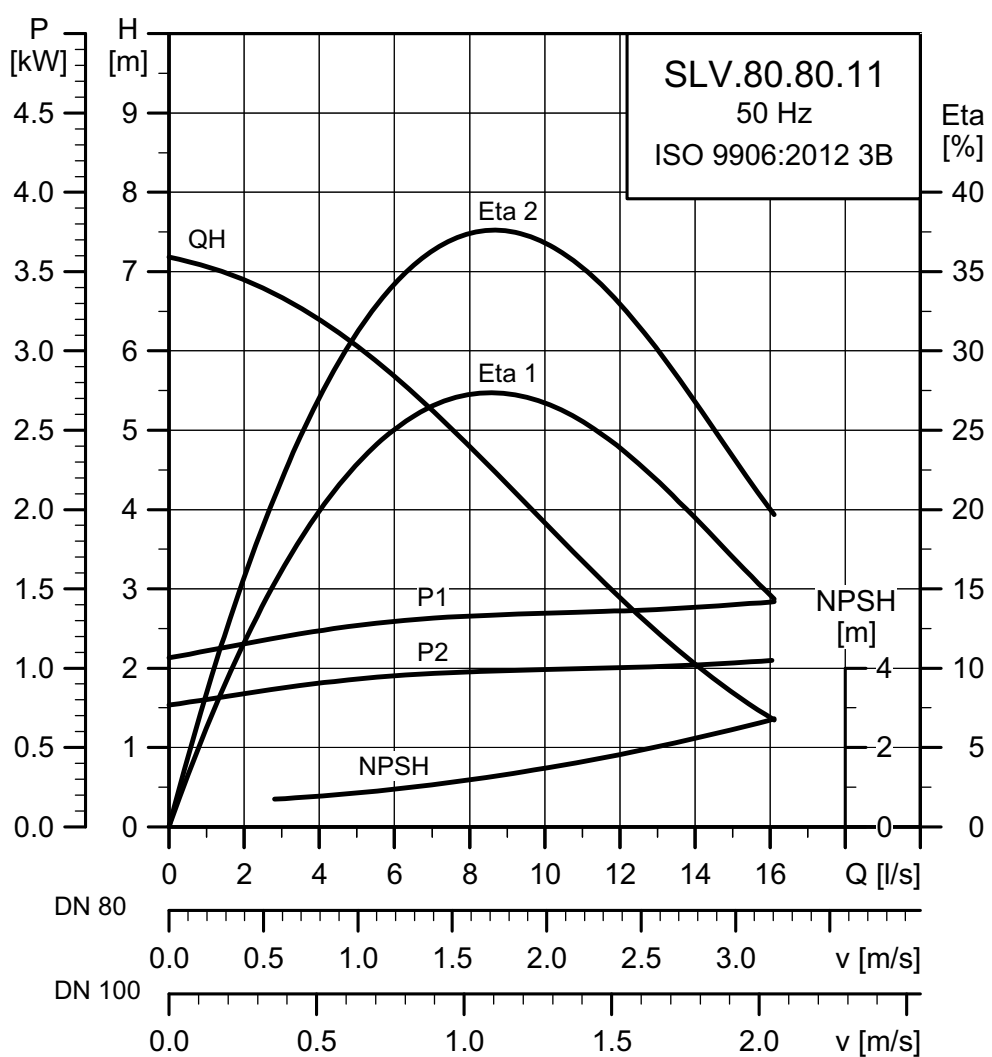
Napięcie	Napięcie [V]	P1 [kW]	P2 [kW]	Liczba bieg.	Obroty	Metoda rozruchu	I_N			$I_{zał}$			$\eta_{silnika}$ [%]			$\cos \phi$			Moment bezwł. [kgm ²]	Moment kryt. M_{maks} [Nm]
							[A]	[A]	[A]	1/2	3/4	1/1	1/2	3/4	1/1	1/2	3/4	1/1		
51D	3 x 380-415 V D	4,9	4,0	2	2933	Y/D	9,0	86	83,2	85,3	86,2	0,77	0,83	0,88	0,0135	68				
51E	3 x 220-240 V D	4,9	4,0	2	2933	Y/D	15,1	149	83,2	85,3	86,2	0,77	0,83	0,88	0,0135	68				
50B	3 x 400-415 V D	4,9	4,0	2	2933	DOL	9,0	86	83,2	85,3	86,2	0,77	0,83	0,88	0,0135	68				
50D	3 x 380-415 V D	4,9	4,0	2	2933	DOL	9,0	86	83,2	85,3	86,2	0,77	0,83	0,88	0,0135	68				

Dane pompy

Typ wirnika	Maks. wielkość cząstek stałych [mm]	Ciśnienie korpusu pompy Nr katalogowy	Maks. liczba załączeń na godzinę	Stopień ochrony	Klasa izolacji	Klasa przyrostu temperatury	Maks. temperatura cieczy [°C]	pH
SuperVortex	65	10	20	IP68	H	A	40	4 - 14

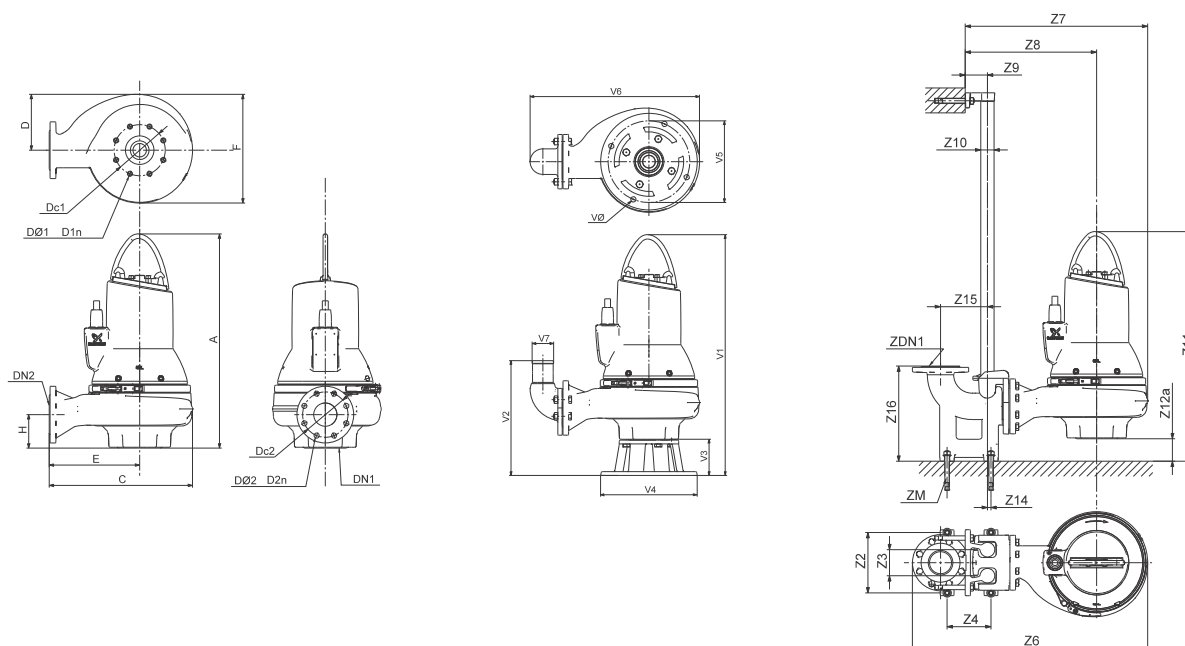
SLV.80.80

Charakterystyki SLV.80.80.11.4.--.C



TM04 3536 1314

Rysunki wymiarowe SLV.80.80.11.4.--C



TM04 2793 3008 - TM04 2794 3008 - TM04 2795 3008

A	C	D	E	F	H	DN1	Dc1	DØ1 D1n	DN2	Dc2	DØ2 D2n	Masa [kg]		
711	409	171	241	339	109	DN 80	160	8 x M16	DN 80	160	8 x 18	90,9		
Z2	Z3	Z4	Z6	Z7	Z8	Z9	Z10	Z11	Z12a	Z14	Z15	Z16	ZDN1	ZM
220	95	160	591	569	401	81	1 1/2"	802	339	13	171	345	DN 80	4 x M16
V1	V2	V3	V4	V5	V6	V7	VØ							
839	411	128	330	280	525	80	18							

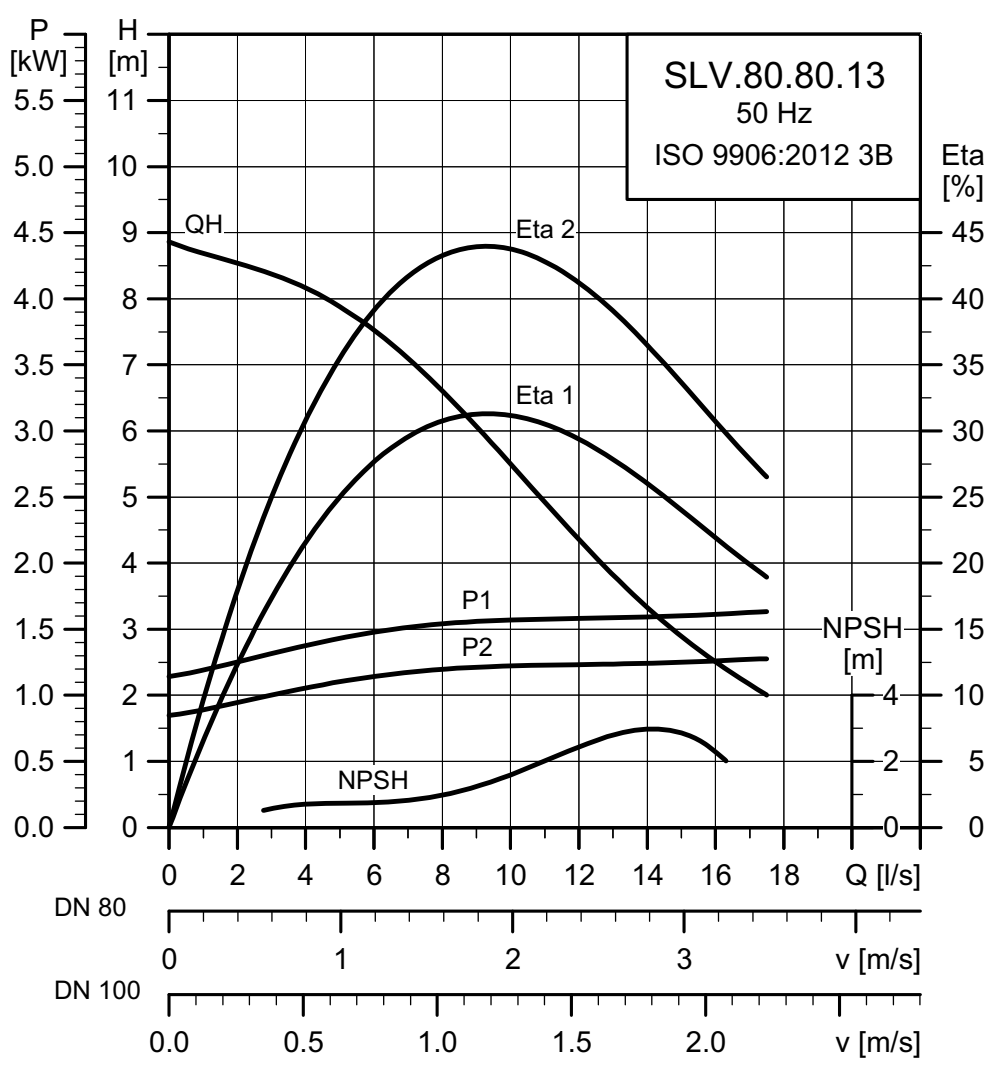
Dane elektryczne

Napięcie	Napięcie [V]	P1 [kW]	P2 [kW]	Liczba bieg.	Obroty	Metoda rozruchu	I_N			$\eta_{silnika}$ [%]			$\cos \phi$			Moment bezwł. [kgm ²]	Moment kryt. M_{maks} [Nm]
							[A]	[A]		1/2	3/4	1/1	1/2	3/4	1/1		
50E	3 x 220-240 V D	1,4	1,1	4	1452	DOL	5,4	33		80,2	82,8	83,3	0,49	0,62	0,71	0,0166	29
50D	3 x 380-415 V Y	1,4	1,1	4	1452	DOL	3,3	19		80,2	82,8	83,3	0,49	0,62	0,71	0,0166	29
50B	3 x 400-415 V Y	1,4	1,1	4	1452	DOL	3,3	19		80,2	82,8	83,3	0,49	0,62	0,71	0,0166	29

Dane pompy

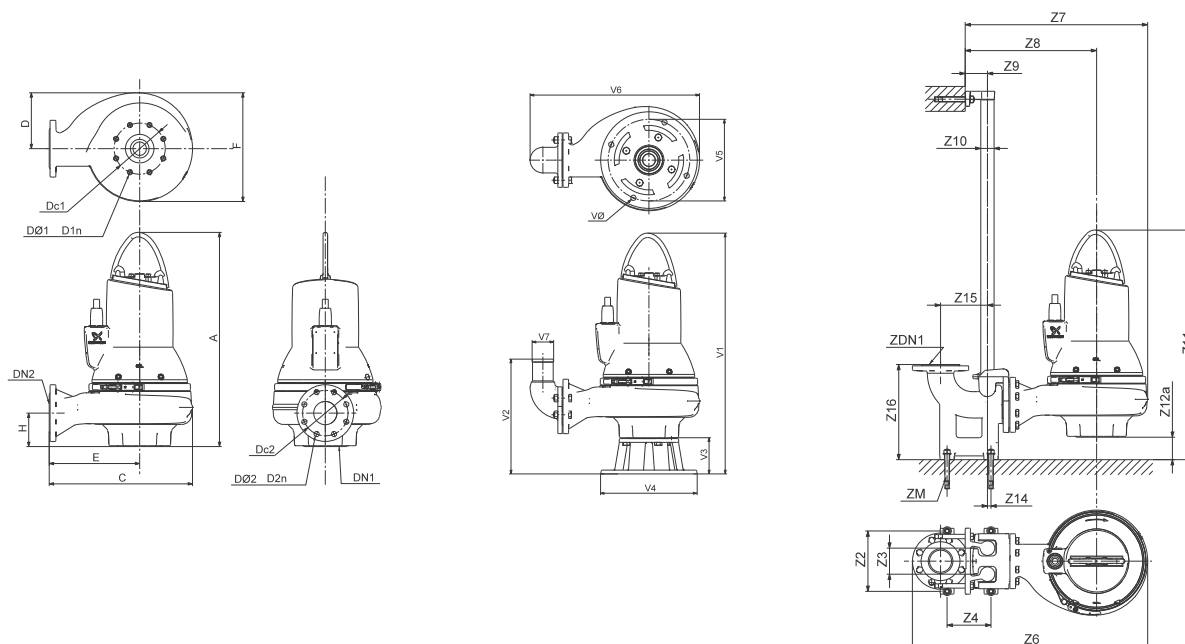
Typ wirnika	Maks. wielkość cząstek stałych	Ciśnienie korpusu pompy	Maks. liczba załączeń na godzinę	Stopień ochrony	Klasa izolacji	Klasa przyrostu temperatury	Maks. temperatura cieczy	pH
	[mm]	Nr katalogowy						
SuperVortex	80	10	20	IP68	H	A	40	4 - 14

Charakterystyki SLV.80.80.13.4...C



TM04 3537 1314

Rysunki wymiarowe SLV.80.80.13.4.--.C



TM04 2793 3008 - TM04 2794 3008 - TM04 2795 3008

A	C	D	E	F	H	DN1	Dc1	DØ1 D1n	DN2	Dc2	DØ2 D2n	Masa [kg]		
711	409	171	241	339	109	DN 80	160	8 x M16	DN 80	160	8 x 18	94,3		
Z2	Z3	Z4	Z6	Z7	Z8	Z9	Z10	Z11	Z12a	Z14	Z15	Z16	ZDN1	ZM
220	95	160	591	569	401	81	1 1/2"	802	339	13	171	345	DN 80	4 x M16
V1	V2	V3	V4	V5	V6	V7	VØ							
839	411	128	330	280	525	80	18							

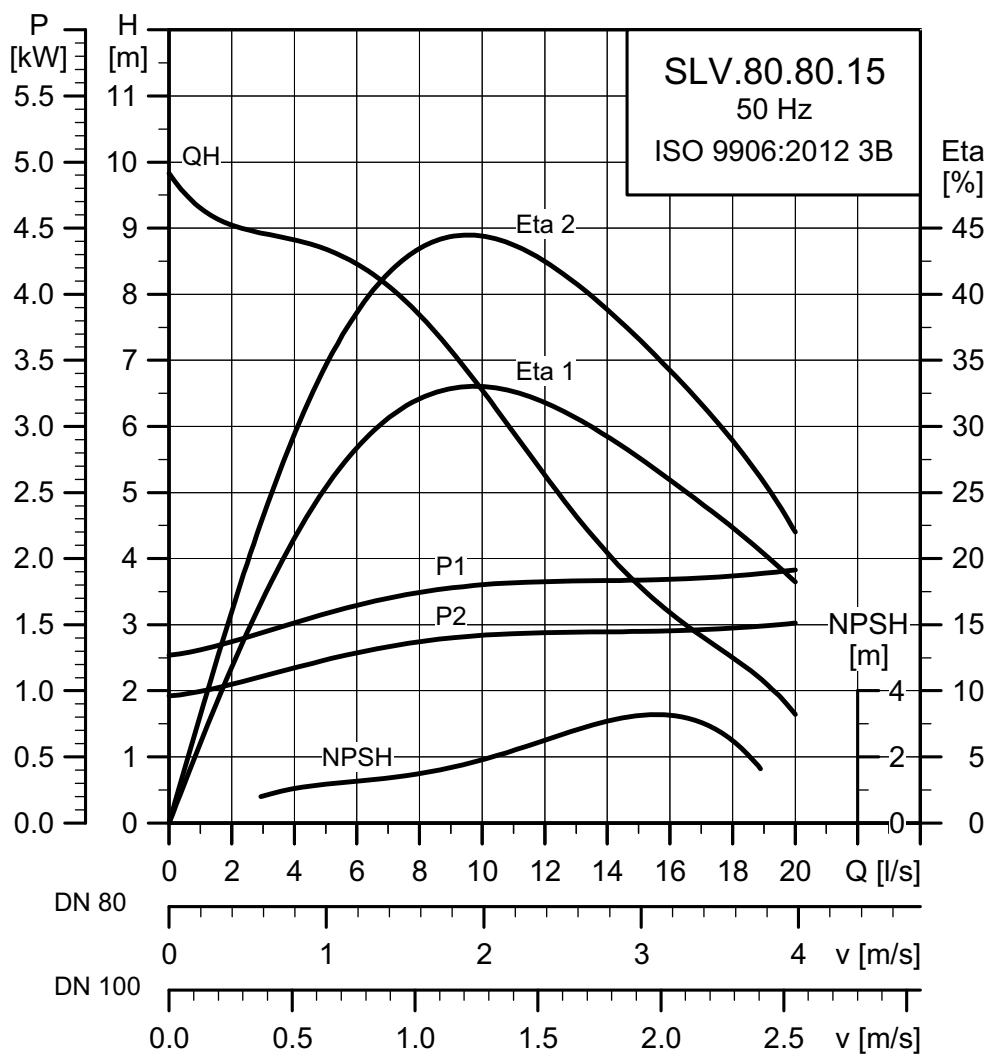
Dane elektryczne

Napięcie	Napięcie [V]	P1 [kW]	P2 [kW]	Liczba bieg.	Obroty	Metoda rozruchu	I_N			$\eta_{silnika}$ [%]			$\cos \varphi$			Moment bezwł. [kgm ²]	Moment kryt. M_{maks} [Nm]
							I_N [A]	$I_{zał}$ [A]		1/2	3/4	1/1	1/2	3/4	1/1		
50D	3 x 380-415 V Y	1,8	1,3	4	1452	DOL	4,3	29	81,1	83,8	84,2	0,45	0,59	0,68	0,035	40	
50E	3 x 220-240 V D	1,8	1,3	4	1452	DOL	7,0	49	81,1	83,8	84,2	0,45	0,59	0,68	0,035	40	
50B	3 x 400-415 V Y	1,8	1,3	4	1452	DOL	4,3	29	81,1	83,8	84,2	0,45	0,59	0,68	0,035	40	

Dane pompy

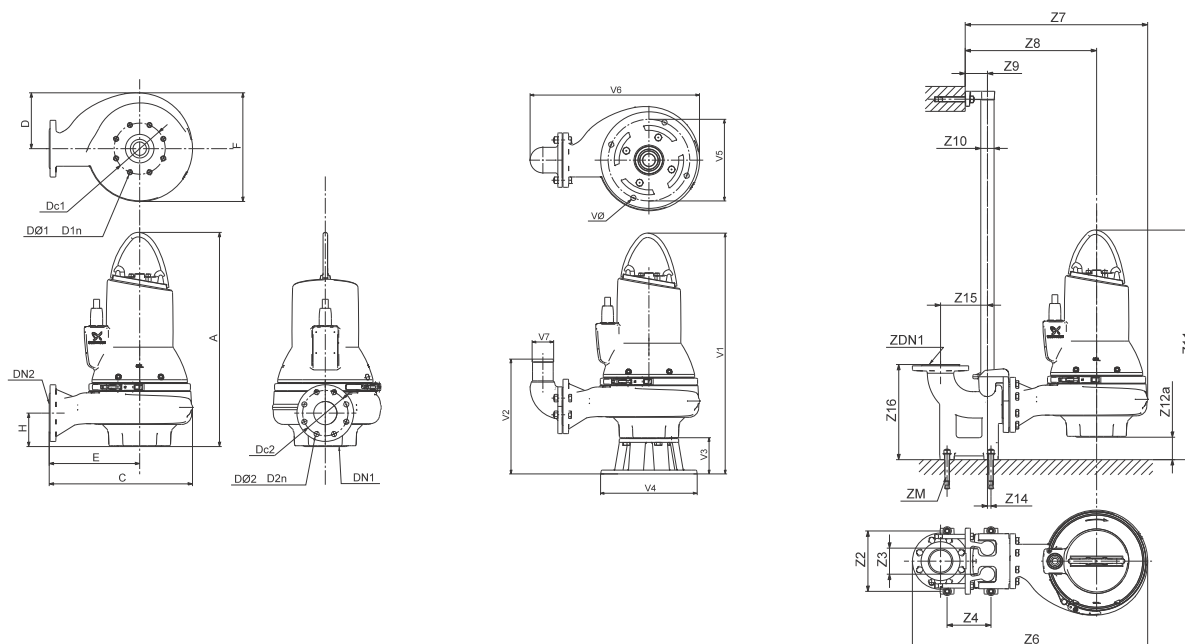
Typ wirnika	Maks. wielkość cząstek stałych [mm]	Ciśnienie korpusu pompy	Maks. liczba załączeń na godzinę	Stopień ochrony	Klasa izolacji	Klasa przyrostu temperatury	Maks. temperatura cieczy [°C]	pH
		Nr katalogowy						
SuperVortex	80	10	20	IP68	H	A	40	4 - 14

Charakterystyki SLV.80.80.15.4...C



TM04 3538 1314

Rysunki wymiarowe SLV.80.80.15.4.--.C



TM04 2793 3008 - TM04 2794 3008 - TM04 2795 3008

A	C	D	E	F	H	DN1	Dc1	DØ1 D1n	DN2	Dc2	DØ2 D2n	Masa [kg]		
711	409	171	241	339	109	DN 80	160	8 x M16	DN 80	160	8 x 18	94,6		
Z2	Z3	Z4	Z6	Z7	Z8	Z9	Z10	Z11	Z12a	Z14	Z15	Z16	ZDN1	ZM
220	95	160	591	569	401	81	1 1/2"	802	339	13	171	345	DN 80	4 x M16
V1	V2	V3	V4	V5	V6	V7	VØ							
839	411	128	330	280	525	80	18							

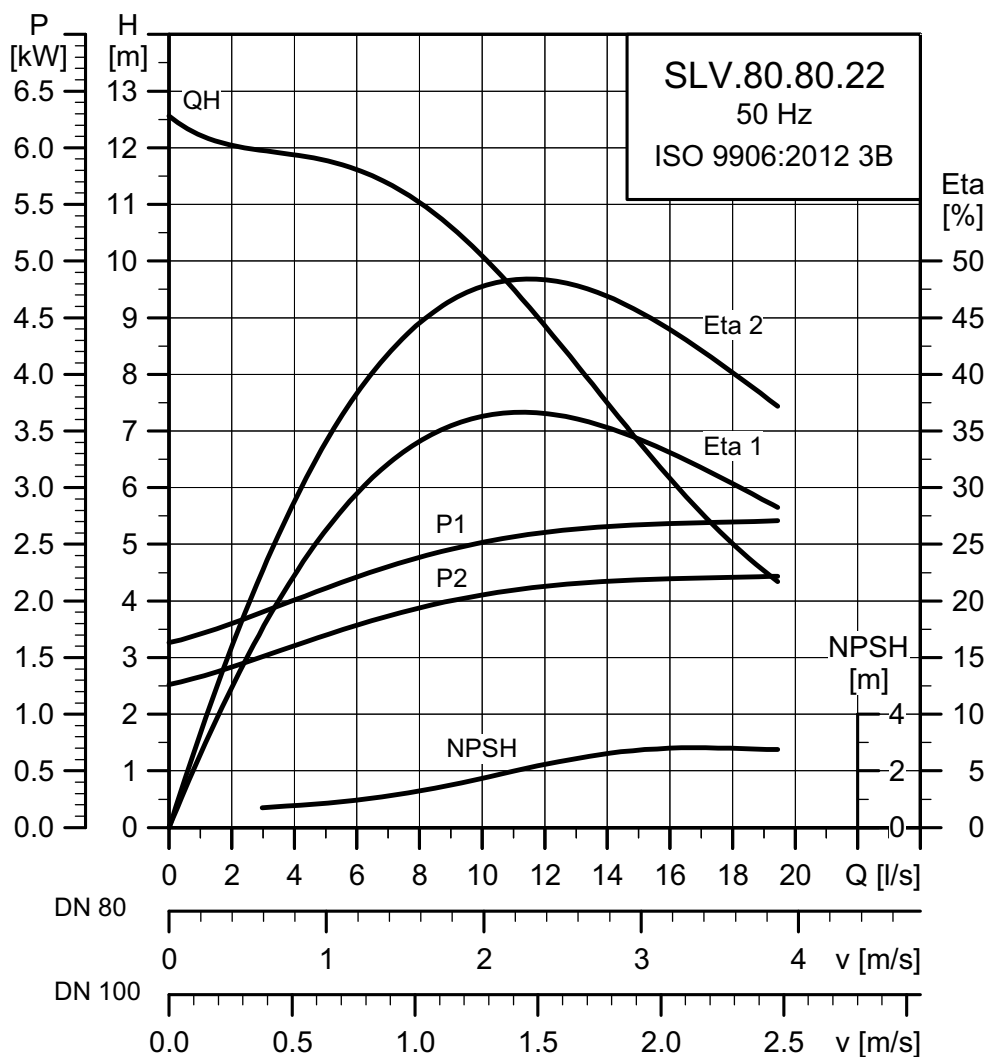
Dane elektryczne

Napięcie	Napięcie [V]	P1 [kW]	P2 [kW]	Liczba bieg.	Obroty	Metoda rozruchu	I_N		$\eta_{silnika}$ [%]			$\cos \varphi$			Moment bezw. [kgm ²]	Moment kryt. M_{maks} [Nm]
							[A]	[A]	1/2	3/4	1/1	1/2	3/4	1/1		
50D	3 x 380-415 V Y	1,9	1,5	4	1452	DOL	4,4	29	81,8	83,9	84,3	0,48	0,61	0,70	0,035	26
50E	3 x 220-240 V D	1,9	1,5	4	1452	DOL	7,3	49	81,8	83,9	84,3	0,48	0,61	0,70	0,035	26
50B	3 x 400-415 V Y	1,9	1,5	4	1452	DOL	4,4	29	81,8	83,9	84,3	0,48	0,61	0,70	0,035	26

Dane pompy

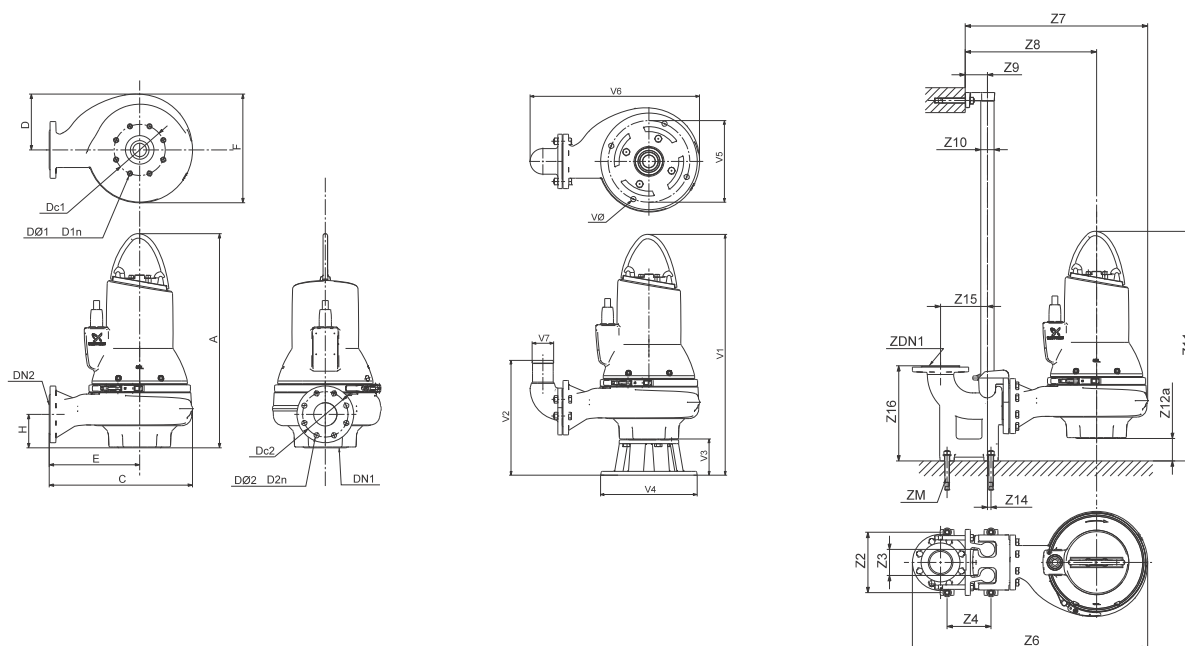
Typ wirnika	Maks. wielkość cząstek stałych	Ciśnienie korpusu pompy	Maks. liczba załączeń na godzinę	Stopień ochrony	Klasa izolacji	Klasa przyrostu temperatury	Maks. temperatura cieczy	pH
	[mm]							
SuperVortex	80	10	20	IP68	H	A	40	4 - 14

Charakterystyki SLV.80.80.22.4...C



TM04 3539 1314

Rysunki wymiarowe SLV.80.80.22.4.--.C



TM04 2793 3008 - TM04 2794 3008 - TM04 2795 3008

A	C	D	E	F	H	DN1	Dc1	DØ1 D1n	DN2	Dc2	DØ2 D2n	Masa [kg]		
711	409	171	241	339	109	DN 80	160	8 x M16	DN 80	160	8 x 18	102		
Z2	Z3	Z4	Z6	Z7	Z8	Z9	Z10	Z11	Z12a	Z14	Z15	Z16	ZDN1	ZM
220	95	160	591	569	401	81	1 1/2"	802	339	13	171	345	DN 80	4 x M16
V1	V2	V3	V4	V5	V6	V7	VØ							
839	411	128	330	280	525	80	18							

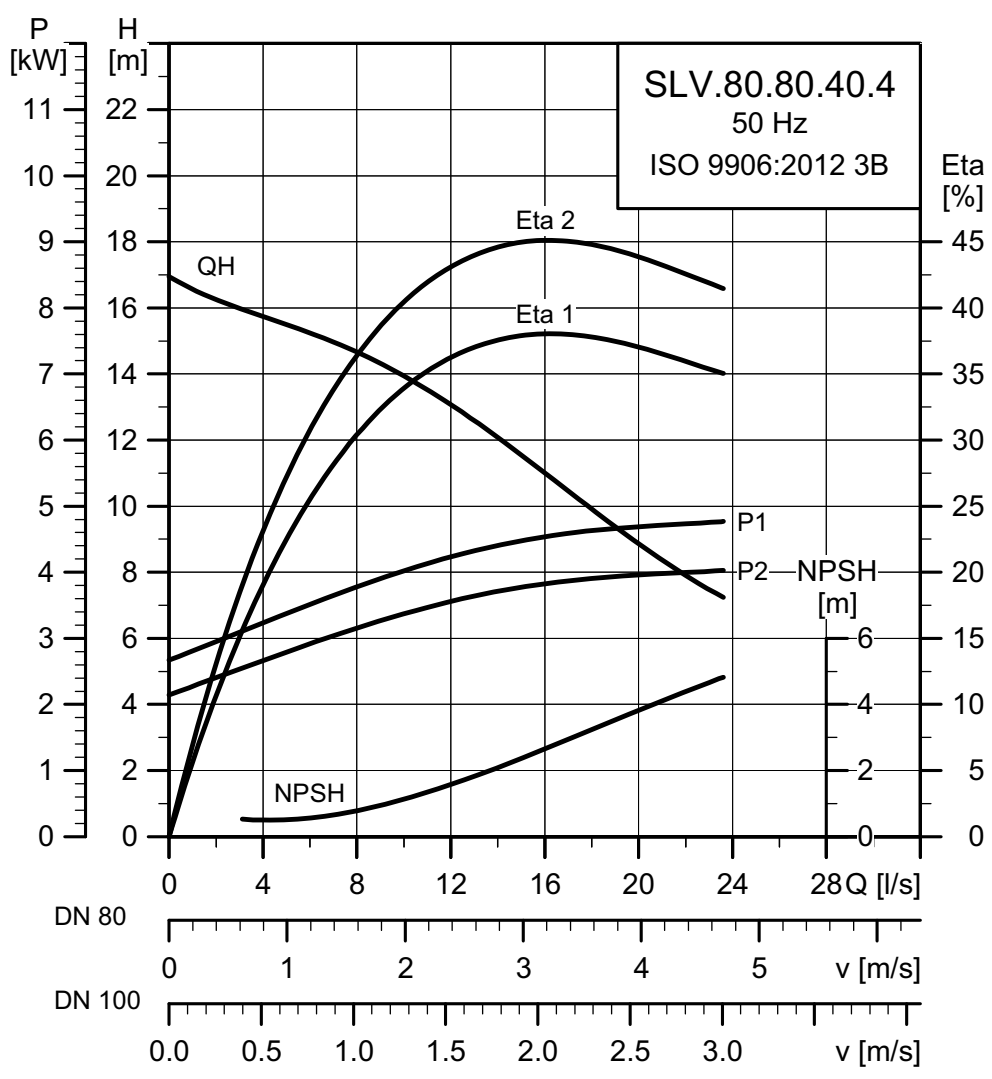
Dane elektryczne

Napięcie	Napięcie [V]	P1 [kW]	P2 [kW]	Liczba bieg.	Obroty	Metoda rozruchu	I_N		$\eta_{silnika}$ [%]			$\cos \varphi$			Moment bezwł. [kgm ²]	Moment kryt. M_{maks} [Nm]
							[A]	[A]	1/2	3/4	1/1	1/2	3/4	1/1		
50D	3 x 380-415 V Y	2,7	2,2	4	1462	DOL	6,0	38	82,9	85,4	85,7	0,52	0,65	0,73	0,0284	41
50E	3 x 220-240 V D	2,7	2,2	4	1462	DOL	9,9	66	82,9	85,4	85,7	0,52	0,65	0,73	0,0284	41
50B	3 x 400-415 V Y	2,7	2,2	4	1462	DOL	6,0	38	82,9	85,4	85,7	0,52	0,65	0,73	0,0284	41
51D	3 x 380-415 V D	2,7	2,2	4	1462	Y/D	6,0	38	82,9	85,4	85,7	0,52	0,65	0,73	0,0284	41

Dane pompy

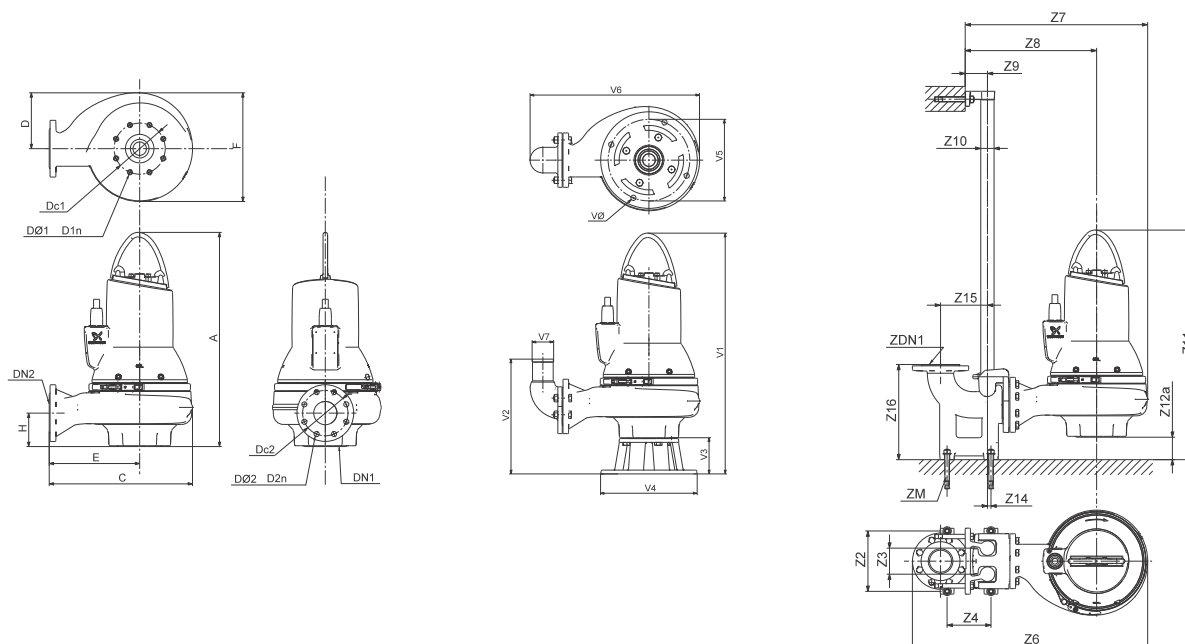
Typ wirnika	Maks. wielkość cząstek stałych [mm]	Ciśnienie korpusu pompy Nr katalogowy	Maks. liczba załączeń na godzinę	Stopień ochrony	Klasa izolacji	Klasa przyrostu temperatury	Maks. temperatura cieczy [°C]	pH
SuperVortex	80	10	20	IP68	H	A	40	4 - 14

Charakterystyki SLV.80.80.40.2...C



TM04 3540 1314

Rysunki wymiarowe SLV.80.80.40.2.--.C



TM04 2793 3008 - TM04 2794 3008 - TM04 2795 3008

A	C	D	E	F	H	DN1	Dc1	DØ1 D1n	DN2	Dc2	DØ2 D2n	Masa [kg]		
744	456	200	276	380	104	DN 80	160	8 x M16	DN 80	160	8 x 18	121,2		
Z2	Z3	Z4	Z6	Z7	Z8	Z9	Z10	Z11	Z12a	Z14	Z15	Z16	ZDN1	ZM
220	95	160	638	616	436	81	1 1/2"	840	380	13	171	345	DN 80	4 x M16
V1	V2	V3	V4	V5	V6	V7	VØ							
872	406	128	330	280	572	80	18							

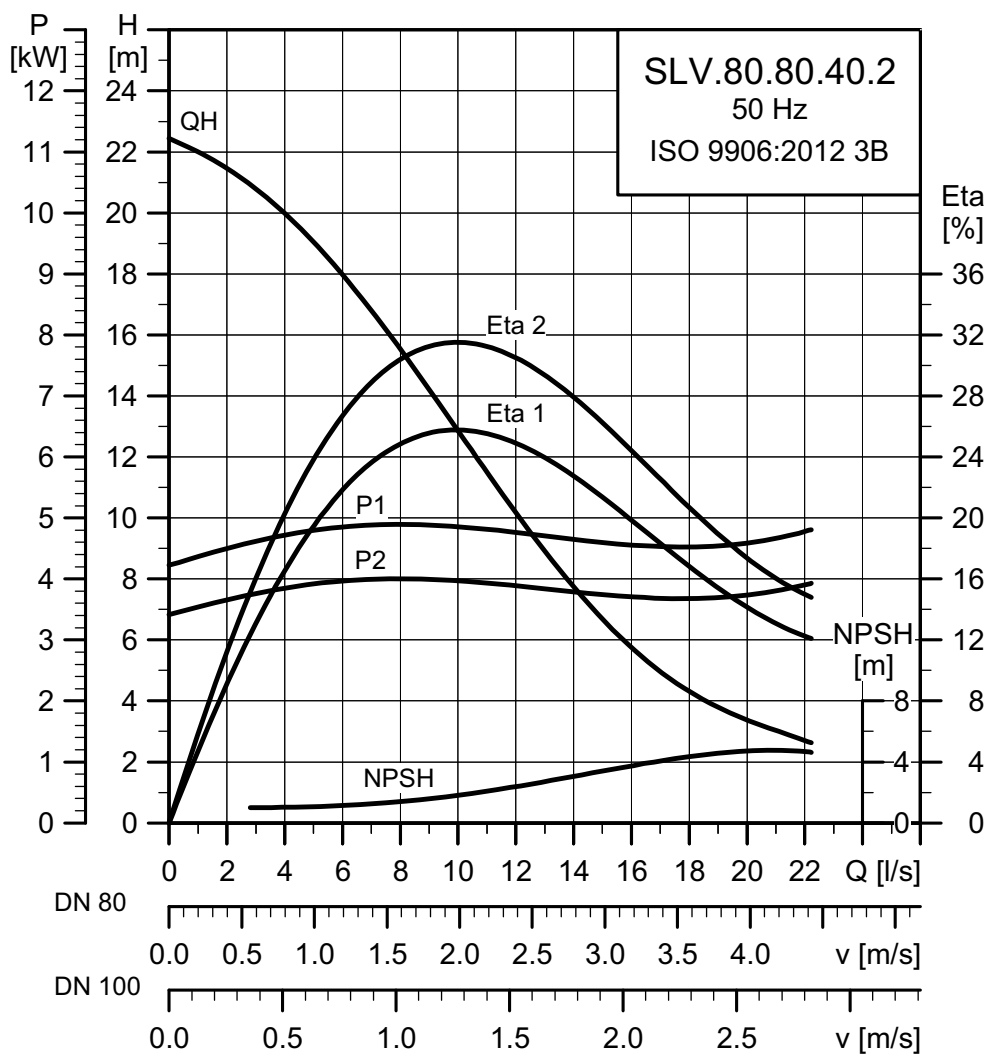
Dane elektryczne

Napięcie	Napięcie [V]	P1 [kW]	P2 [kW]	Liczba bieg.	Obroty	Metoda rozruchu	I_N			$I_{zał}$			$\eta_{silnika}$ [%]			$\cos \phi$			Moment bezwł. [kgm ²]	Moment kryt. M_{maks} [Nm]
							[A]	[A]	[A]	1/2	3/4	1/1	1/2	3/4	1/1	1/2	3/4	1/1		
51E	3 x 220-240 V D	4,9	4,0	2	2933	Y/D	15,1	149	83,2	85,3	86,2	0,77	0,83	0,88	0,0135	68				
50B	3 x 400-415 V D	4,9	4,0	2	2933	DOL	9,0	86	83,2	85,3	86,2	0,77	0,83	0,88	0,0135	68				
50D	3 x 380-415 V D	4,9	4,0	2	2933	DOL	9,0	86	83,2	85,3	86,2	0,77	0,83	0,88	0,0135	68				
51D	3 x 380-415 V D	4,9	4,0	2	2933	Y/D	9,0	86	83,2	85,3	86,2	0,77	0,83	0,88	0,0135	68				

Dane pompy

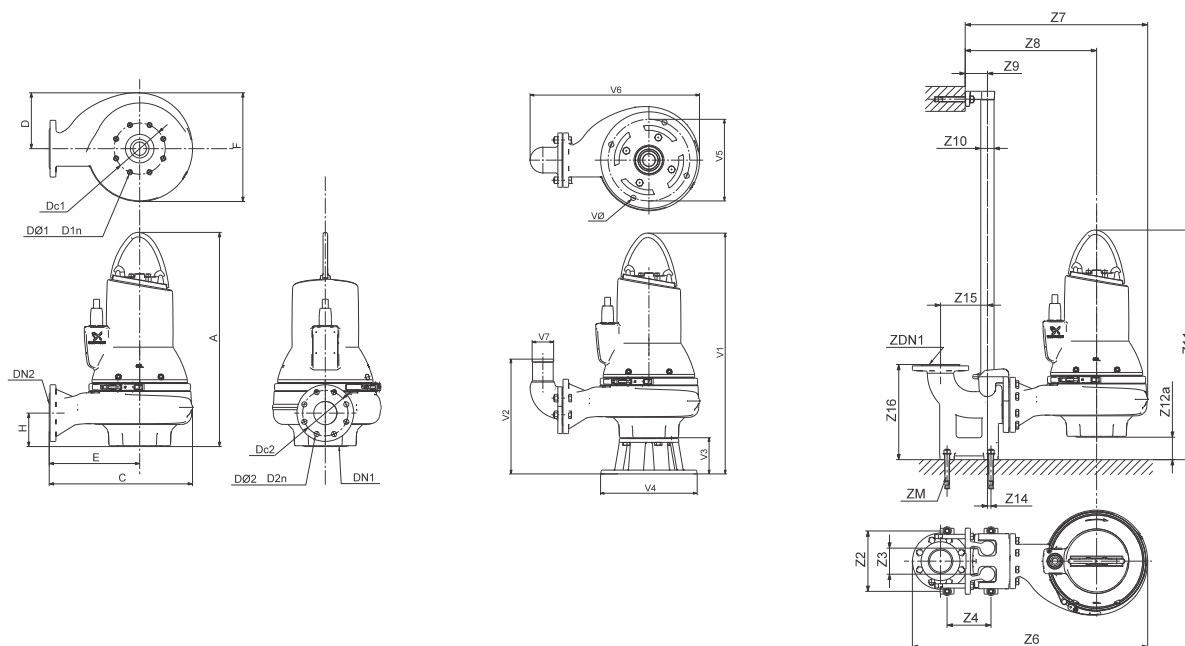
Typ wirnika	Maks. wielkość cząstek stałych	Ciśnienie korpusu pompy	Maks. liczba załączeń na godzinę	Stopień ochrony	Klasa izolacji	Klasa przyrostu temperatury	Maks. temperatura cieczy	pH
	[mm]							
SuperVortex	80	10	20	IP68	H	A	40	4 - 14

Charakterystyki SLV.80.80.40.4...C



TM04 3541 1314

Rysunki wymiarowe SLV.80.80.40.4.--.C



TM04 2793 3008 - TM04 2794 3008 - TM04 2795 3008

A	C	D	E	F	H	DN1	Dc1	DØ1 D1n	DN2	Dc2	DØ2 D2n	Masa [kg]		
748	460	200	267	393	109	DN 80	160	8 x M16	DN 80	160	8 x 18	133,2		
Z2	Z3	Z4	Z6	Z7	Z8	Z9	Z10	Z11	Z12a	Z14	Z15	Z16	ZDN1	ZM
220	95	160	642	620	427	81	1 1/2"	839	393	13	171	345	DN 80	4 x M16
V1	V2	V3	V4	V5	V6	V7	VØ							
876	411	128	330	280	576	80	18							

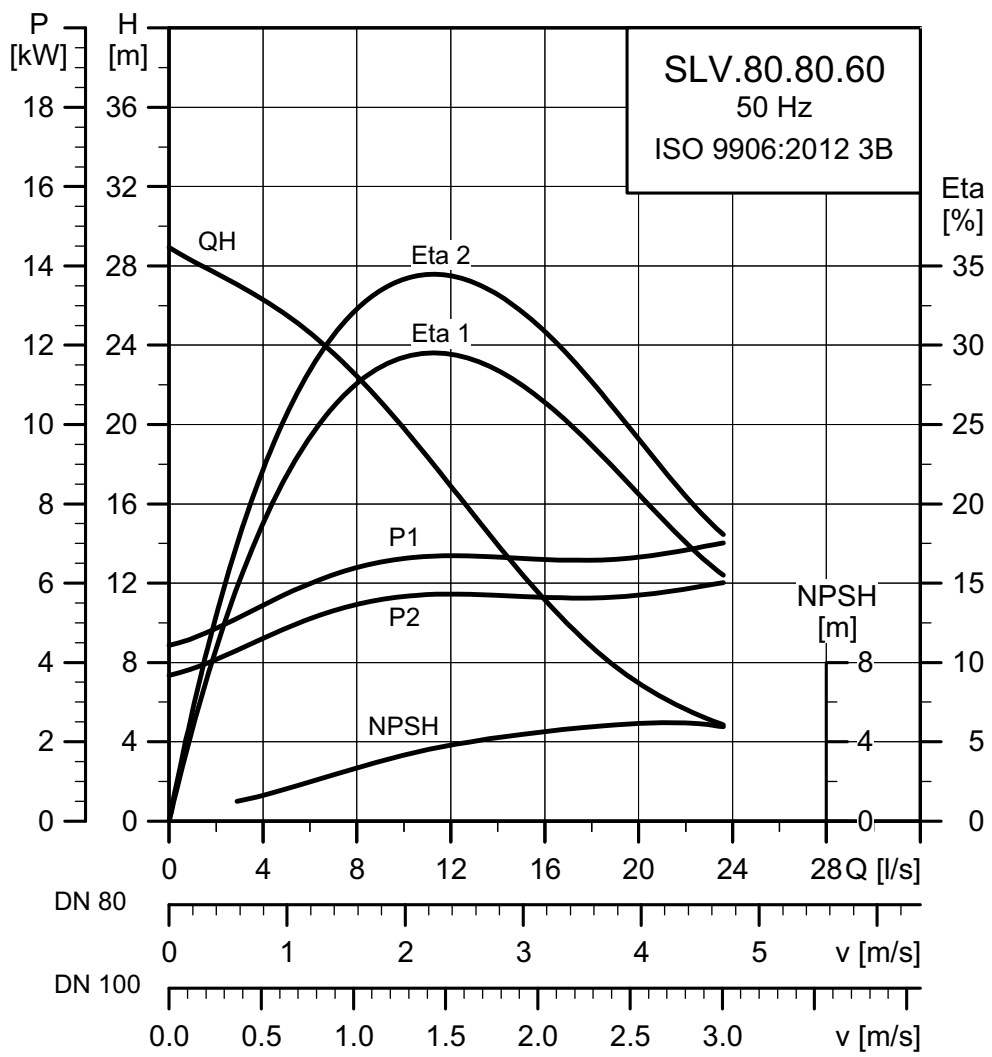
Dane elektryczne

Napięcie	Napięcie [V]	P1 [kW]	P2 [kW]	Liczba bieg.	Obroty	Metoda rozruchu	I_N			$\eta_{silnika}$ [%]			Cos ϕ			Moment bezwł. [kgm ²]	Moment kryt. M _{maks} [Nm]
							[A]	[A]	[A]	1/2	3/4	1/1	1/2	3/4	1/1		
51D	3 x 380-415 V D	4,8	4,0	4	1465	Y/D	10,8	65	85,0	87,1	87,4	0,50	0,63	0,72	0,0551	98	
51E	3 x 220-240 V D	4,8	4,0	4	1465	Y/D	17,7	113	85,0	87,1	87,4	0,50	0,63	0,72	0,0551	98	
50B	3 x 400-415 V D	4,8	4,0	4	1465	DOL	10,8	65	85,0	87,1	87,4	0,50	0,63	0,72	0,0551	98	
50D	3 x 380-415 V D	4,8	4,0	4	1465	DOL	10,8	65	85,0	87,1	87,4	0,50	0,63	0,72	0,0551	98	

Dane pompy

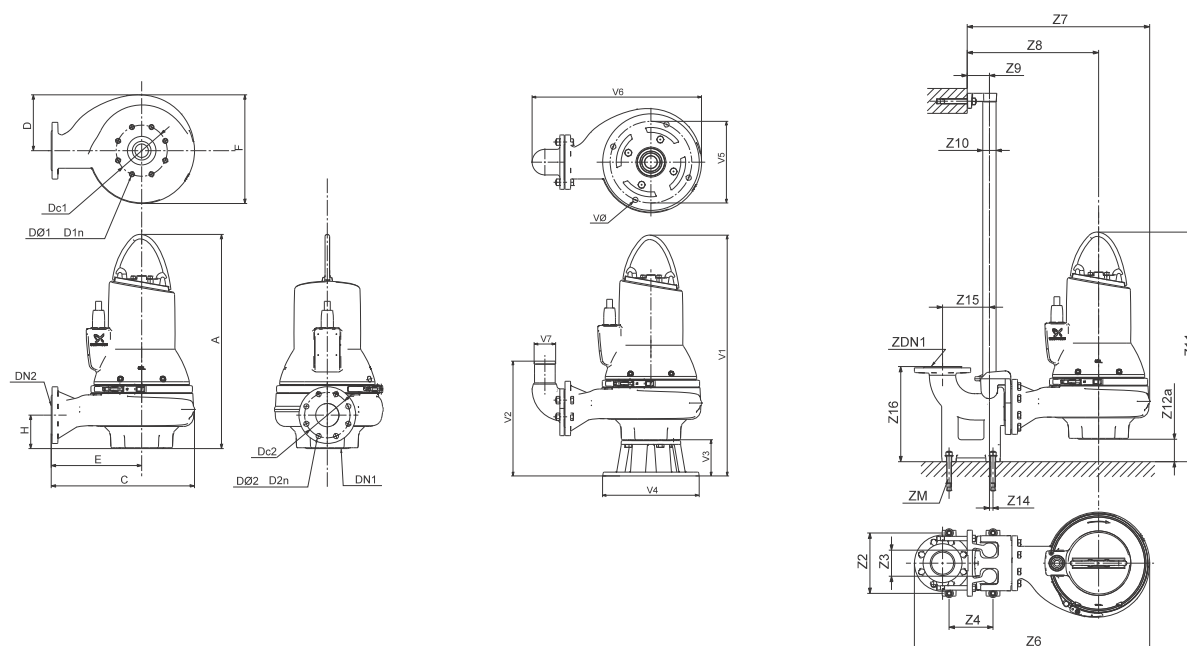
Typ wirnika	Maks. wielkość cząstek stałych [mm]	Ciśnienie korpusu pompy Nr katalogowy	Maks. liczba załączeń na godzinę	Stopień ochrony	Klasa izolacji	Klasa przyrostu temperatury	Maks. temperatura cieczy [°C]	pH
SuperVortex	80	10	20	IP68	H	A	40	4 - 14

Charakterystyki SLV.80.80.60.2...C



TM04 3542 1314

Rysunki wymiarowe SLV.80.80.60.2.--.C



TM04 2793 3008 - TM04 2794 3008 - TM04 2795 3008

A	C	D	E	F	H	DN1	Dc1	DØ1 D1n	DN2	Dc2	DØ2 D2n	Masa [kg]		
751	456	200	276	380	104	DN 80	160	8 x M16	DN 80	160	8 x 18	137,3		
Z2	Z3	Z4	Z6	Z7	Z8	Z9	Z10	Z11	Z12a	Z14	Z15	Z16	ZDN1	ZM
220	95	160	638	616	436	81	1 1/2"	847	380	13	171	345	DN 80	4 x M16
V1	V2	V3	V4	V5	V6	V7	VØ							
879	406	128	330	280	572	80	18							

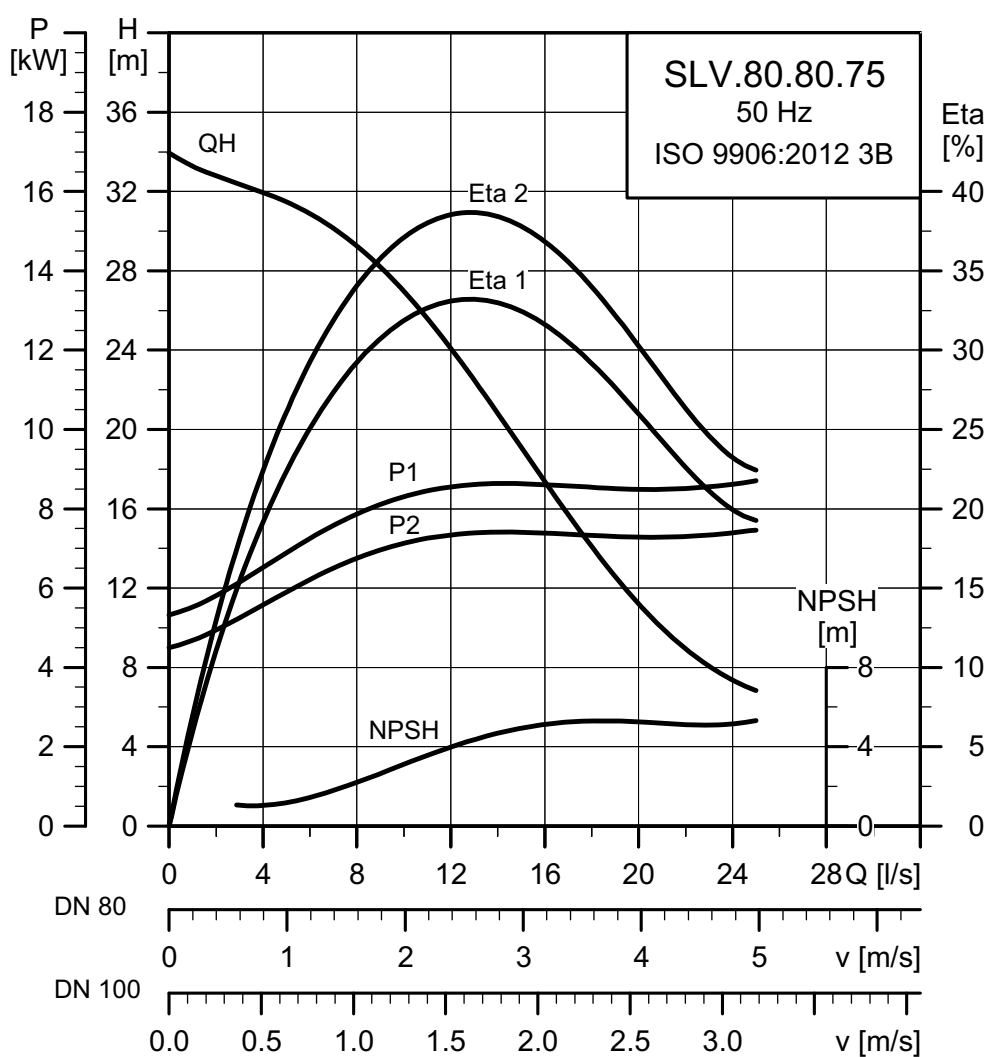
Dane elektryczne

Napięcie	Napięcie [V]	P1 [kW]	P2 [kW]	Liczba bieg.	Obroty	Metoda rozruchu	I_N			$\eta_{silnika}$ [%]			$\cos \phi$			Moment bezwł. [kgm ²]	Moment kryt. M_{maks} [Nm]
							[A]	[A]		1/2	3/4	1/1	1/2	3/4	1/1		
51E	3 x 220-240 V D	7,1	6,0	2	2940	Y/D	22,8	203		89,9	90,0	90,1	0,65	0,77	0,83	0,0179	97
50B	3 x 400-415 V D	7,1	6,0	2	2940	DOL	14,6	117		89,9	90,0	90,1	0,65	0,77	0,83	0,0179	97
50D	3 x 380-415 V D	7,1	6,0	2	2940	DOL	14,6	117		89,9	90,0	90,1	0,65	0,77	0,83	0,0179	97
51D	3 x 380-415 V D	7,1	6,0	2	2940	Y/D	14,6	117		89,9	90,0	90,1	0,65	0,77	0,83	0,0179	97

Dane pompy

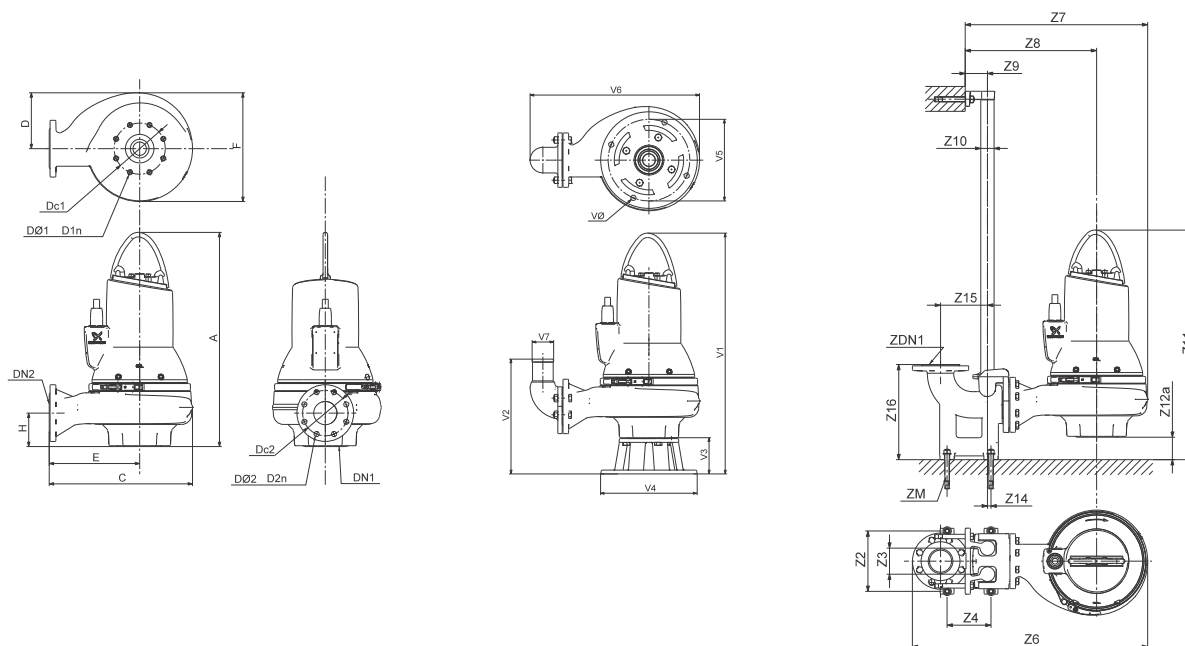
Typ wirnika	Maks. wielkość cząstek stałych [mm]	Ciśnienie korpusu pompy Nr katalogowy	Maks. liczba załączeń na godzinę	Stopień ochrony	Klasa izolacji	Klasa przyrostu temperatury	Maks. temperatura cieczy [°C]	pH
SuperVortex	80	10	20	IP68	H	A	40	4 - 14

Charakterystyki SLV.80.80.75.2...C



TM04 3543 1314

Rysunki wymiarowe SLV.80.80.75.2.--.C



TM04 2793 3008 - TM04 2794 3008 - TM04 2795 3008

A	C	D	E	F	H	DN1	Dc1	DØ1 D1n	DN2	Dc2	DØ2 D2n	Masa [kg]		
751	456	200	276	380	104	DN 80	160	8 x M16	DN 80	160	8 x 18	137,7		
Z2	Z3	Z4	Z6	Z7	Z8	Z9	Z10	Z11	Z12a	Z14	Z15	Z16	ZDN1	ZM
220	95	160	638	616	436	81	1 1/2"	847	380	13	171	345	DN 80	4 x M16
V1	V2	V3	V4	V5	V6	V7	VØ							
879	406	128	330	280	572	80	18							

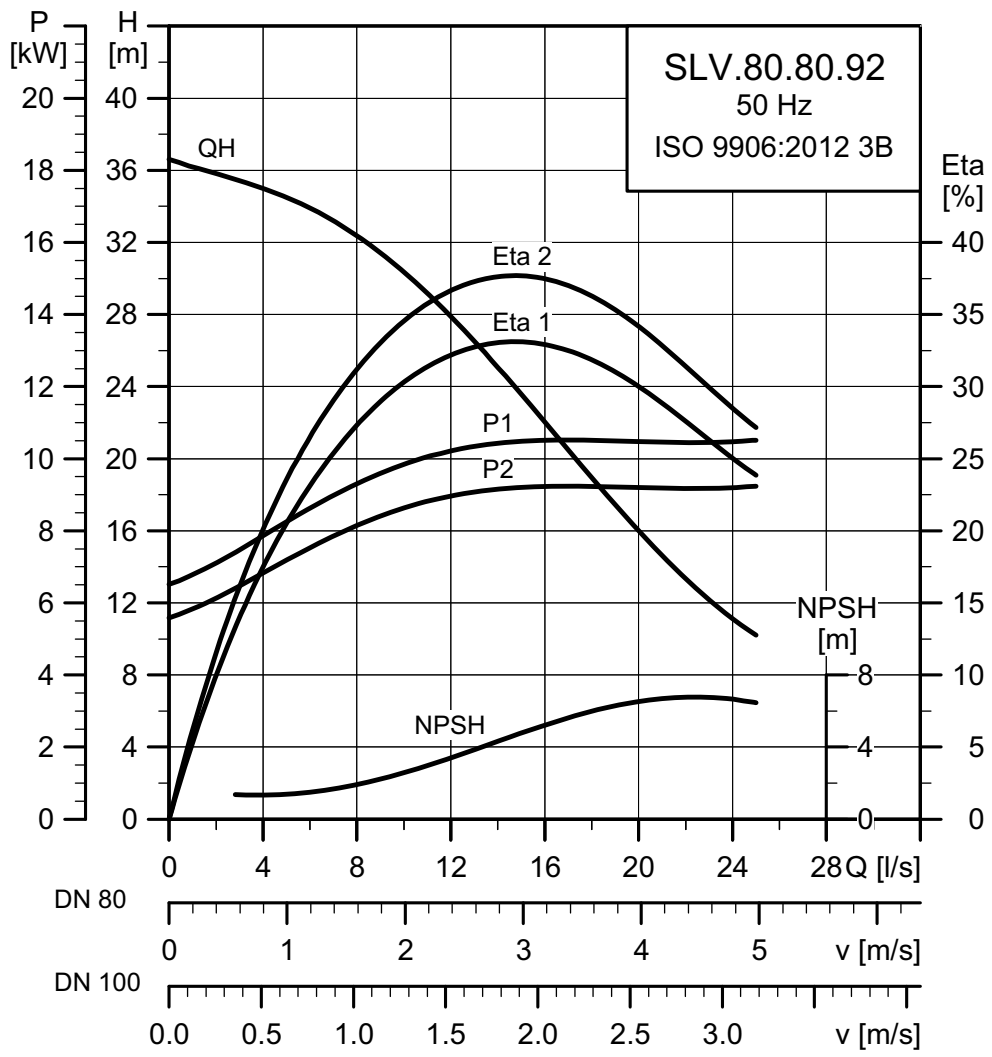
Dane elektryczne

Napięcie	Napięcie [V]	P1 [kW]	P2 [kW]	Liczba bieg.	Obroty	Metoda rozruchu	I_N			$\eta_{silnika}$ [%]			Cos ϕ			Moment bezwł. [kgm ²]	Moment kryt. M_{maks} [Nm]
							I_A	I_{zat}	$I_{1/2}$	1/2	3/4	1/1	1/2	3/4	1/1		
51D	3 x 380-415 V D	8,8	7,5	2	2923	Y/D	16,3	117	90,0	90,1	89,2	0,72	0,81	0,86	0,0179	97	
51E	3 x 220-240 V D	8,8	7,5	2	2923	Y/D	27,6	203	90,0	90,1	89,2	0,72	0,81	0,86	0,0179	97	
50B	3 x 400-415 V D	8,8	7,5	2	2923	DOL	16,3	117	90,0	90,1	89,2	0,72	0,81	0,86	0,0179	97	
50D	3 x 380-415 V D	8,8	7,5	2	2923	DOL	16,3	117	90,0	90,1	89,2	0,72	0,81	0,86	0,0179	97	

Dane pompy

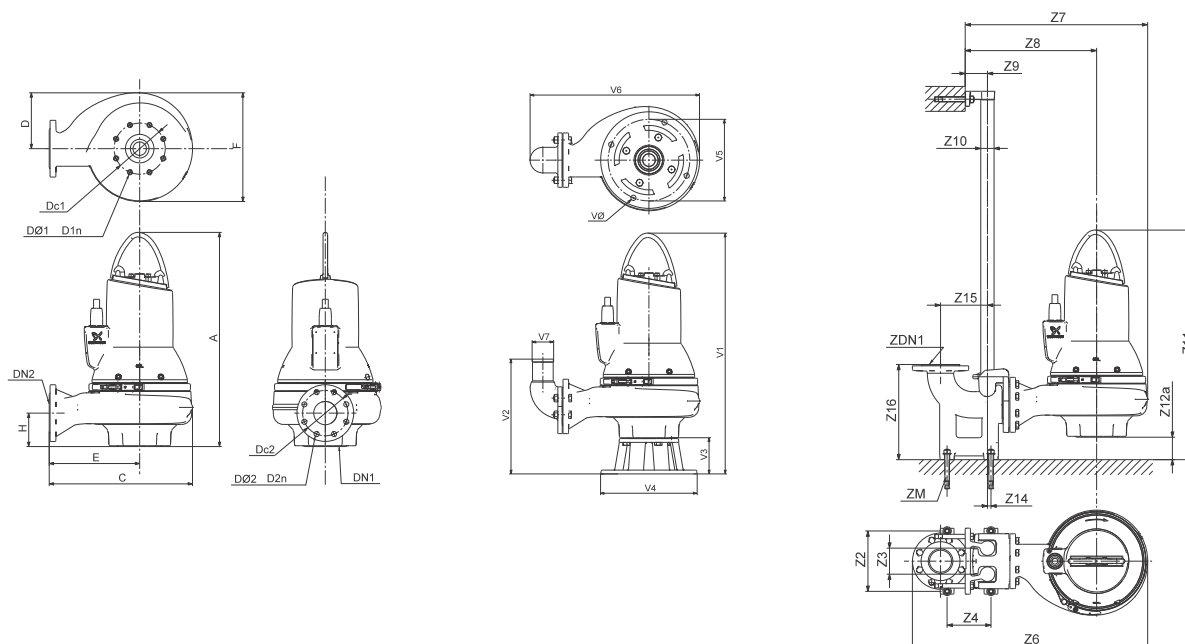
Typ wirnika	Maks. wielkość cząstek stałych [mm]	Ciśnienie korpusu pompy [Nr katalogowy]	Maks. liczba załączeń na godzinę	Stopień ochrony	Klasa izolacji	Klasa przyrostu temperatury	Maks. temperatura cieczy [°C]	pH
SuperVortex	80	10	20	IP68	H	A	40	4 - 14

Charakterystyki SLV.80.80.92.2...C



TM04 3544 1314

Rysunki wymiarowe SLV.80.80.92.2.--.C



TM04 2793 3008 - TM04 2794 3008 - TM04 2795 3008

A	C	D	E	F	H	DN1	Dc1	DØ1 D1n	DN2	Dc2	DØ2 D2n	Masa [kg]		
782	489	217	293	413	123	DN 80	160	8 x M16	DN 80	160	8 x 18	176,8		
Z2	Z3	Z4	Z6	Z7	Z8	Z9	Z10	Z11	Z12a	Z14	Z15	Z16	ZDN1	ZM
220	95	160	671	649	453	81	1 1/2"	859	413	13	171	345	DN 80	4 x M16
V1	V2	V3	V4	V5	V6	V7	VØ							
910	425	128	330	280	605	80	18							

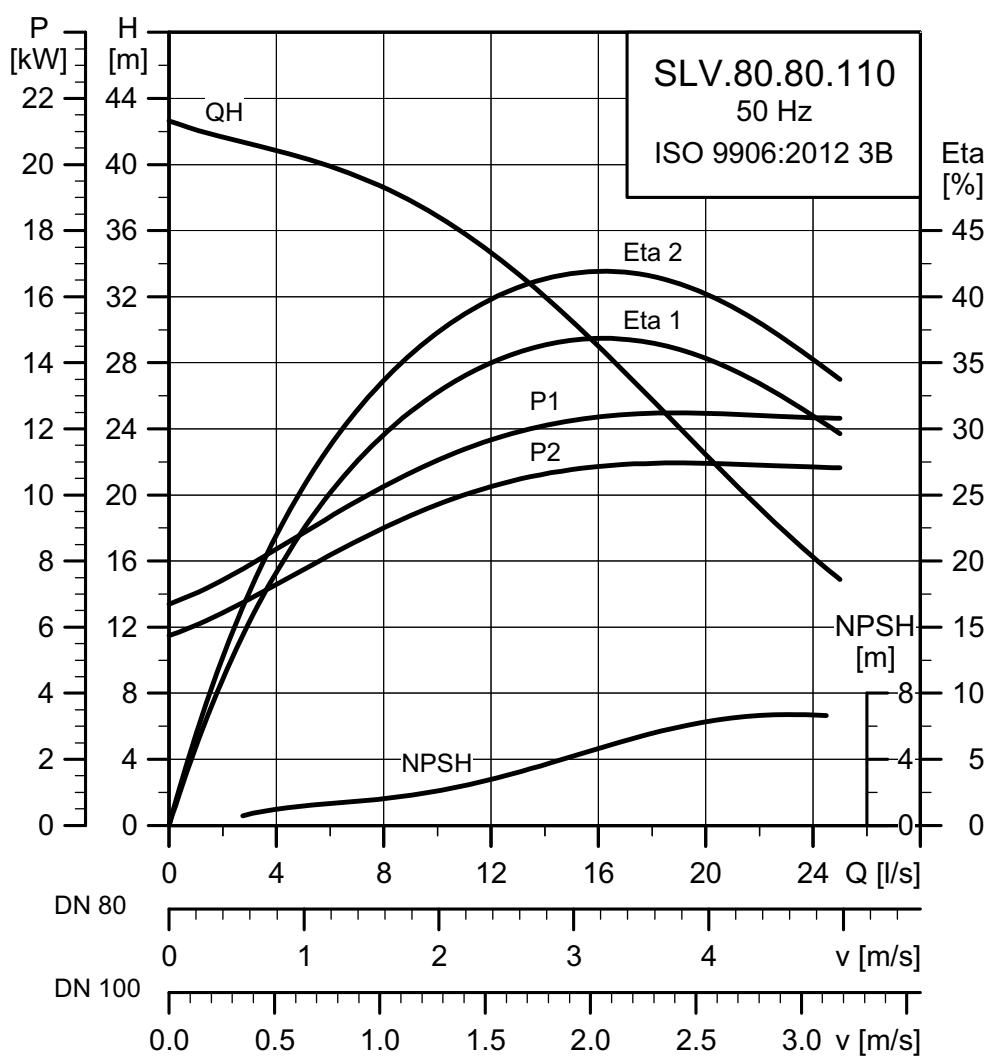
Dane elektryczne

Napięcie	Napięcie [V]	P1 [kW]	P2 [kW]	Liczba bieg.	Obroty	Metoda rozruchu	I_n		$\eta_{silnika}$ [%]			$\cos \phi$			Moment bezw. [kgm ²]	Moment kryt. M_{maks} [Nm]
							[A]	[A]	1/2	3/4	1/1	1/2	3/4	1/1		
51E	3 x 220-240 V D	10,5	9,2	2	2946	Y/D	33,4	277	89,5	90,8	90,7	0,68	0,80	0,84	0,034	123
50B	3 x 400-415 V D	10,5	9,2	2	2946	DOL	20,5	160	89,5	90,8	90,7	0,68	0,80	0,84	0,034	123
50D	3 x 380-415 V D	10,5	9,2	2	2946	DOL	20,5	160	89,5	90,8	90,7	0,68	0,80	0,84	0,034	123
51D	3 x 380-415 V D	10,5	9,2	2	2946	Y/D	20,5	160	89,5	90,8	90,7	0,68	0,80	0,84	0,034	123

Dane pompy

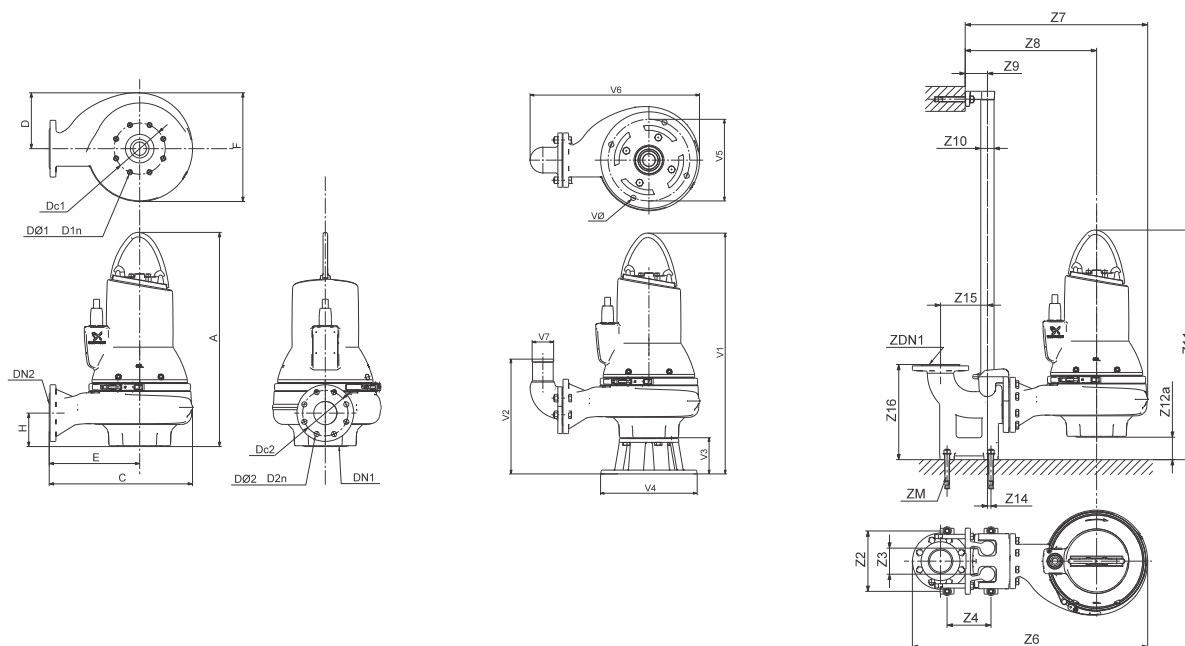
Typ wirnika	Maks. wielkość cząstek stałych	Ciśnienie korpusu pompy	Maks. liczba załączeń na godzinę	Stopień ochrony	Klasa izolacji	Klasa przyrostu temperatury	Maks. temperatura cieczy	pH
	[mm]						Nr katalogowy	
SuperVortex	80	10	20	IP68	H	A	40	4 - 14

Charakterystyki SLV.80.80.110.2---C



TM04 3545 1314

Rysunki wymiarowe SLV.80.80.110.2.--.C



TM04 2793 3008 - TM04 2794 3008 - TM04 2795 3008

A	C	D	E	F	H	DN1	Dc1	DØ1 D1n	DN2	Dc2	DØ2 D2n	Masa [kg]		
782	489	217	293	413	123	DN 80	160	8 x M16	DN 80	160	8 x 18	177,2		
Z2	Z3	Z4	Z6	Z7	Z8	Z9	Z10	Z11	Z12a	Z14	Z15	Z16	ZDN1	ZM
220	95	160	671	649	453	81	1 1/2"	859	413	13	171	345	DN 80	4 x M16
V1	V2	V3	V4	V5	V6	V7	VØ							
910	425	128	330	280	605	80	18							

Dane elektryczne

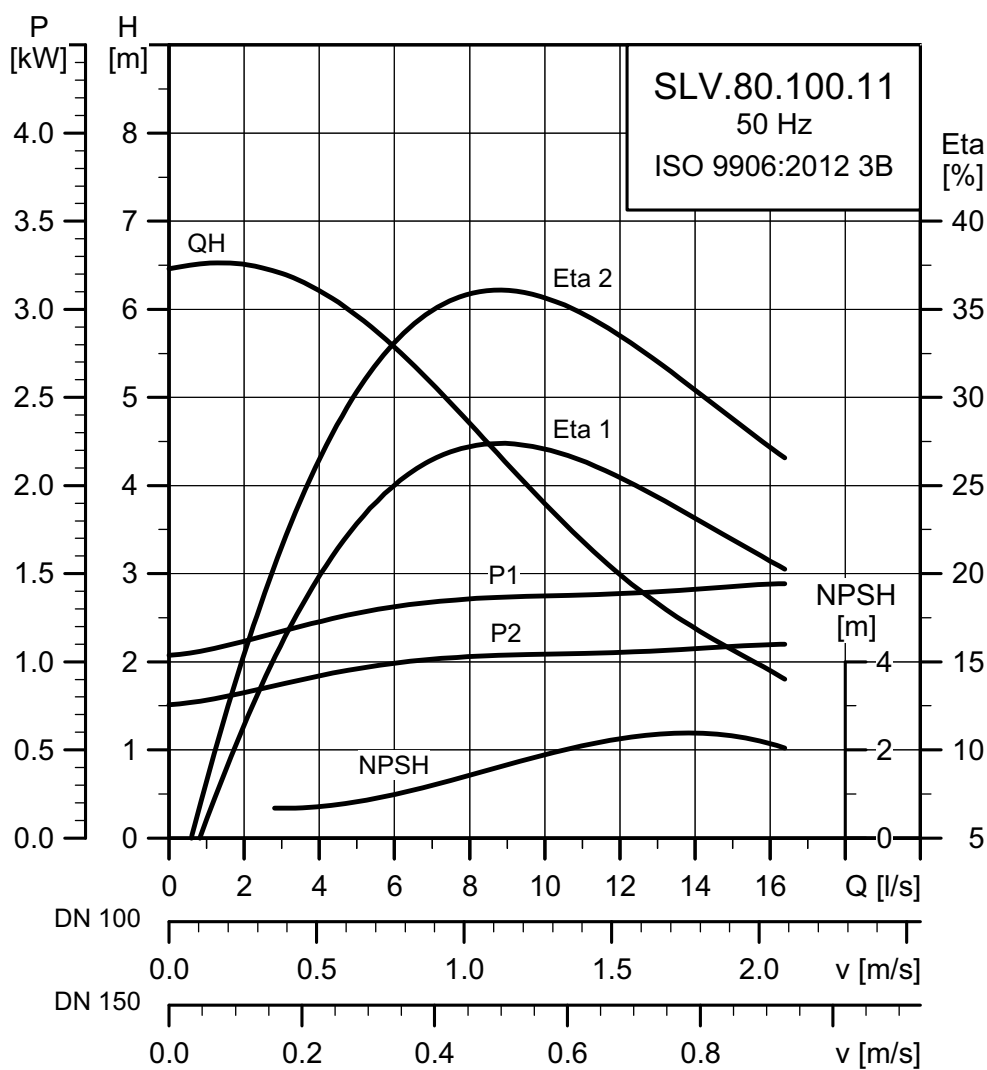
Napięcie	Napięcie [V]	P1 [kW]	P2 [kW]	Liczba bieg.	Obroty	Metoda rozruchu	I_n			$\eta_{silnika}$ [%]			$\cos \phi$			Moment bezwł. [kgm ²]	Moment kryt. M_{maks} [Nm]
							I_n [A]	I_{zat} [A]		1/2	3/4	1/1	1/2	3/4	1/1		
51D	3 x 380-415 V D	12,5	11,0	2	2946	Y/D	23,7	160	90,6	90,9	90,5	0,70	0,80	0,84	0,034	123	
51E	3 x 220-240 V D	12,5	11,0	2	2946	Y/D	40,0	277	90,6	90,9	90,5	0,70	0,80	0,84	0,034	123	
50B	3 x 400-415 V D	12,5	11,0	2	2946	DOL	23,7	160	90,6	90,9	90,5	0,70	0,80	0,84	0,034	123	
50D	3 x 380-415 V D	12,5	11,0	2	2946	DOL	23,7	160	90,6	90,9	90,5	0,70	0,80	0,84	0,034	123	

Dane pompy

Typ wirnika	Maks. wielkość cząstek stałych [mm]	Ciśnienie korpusu pompy Nr katalogowy	Maks. liczba załączeń na godzinę	Stopień ochrony	Klasa izolacji	Klasa przyrostu temperatury	Maks. temperatura cieczy [°C]	pH
SuperVortex	80	10	20	IP68	H	A	40	4 - 14

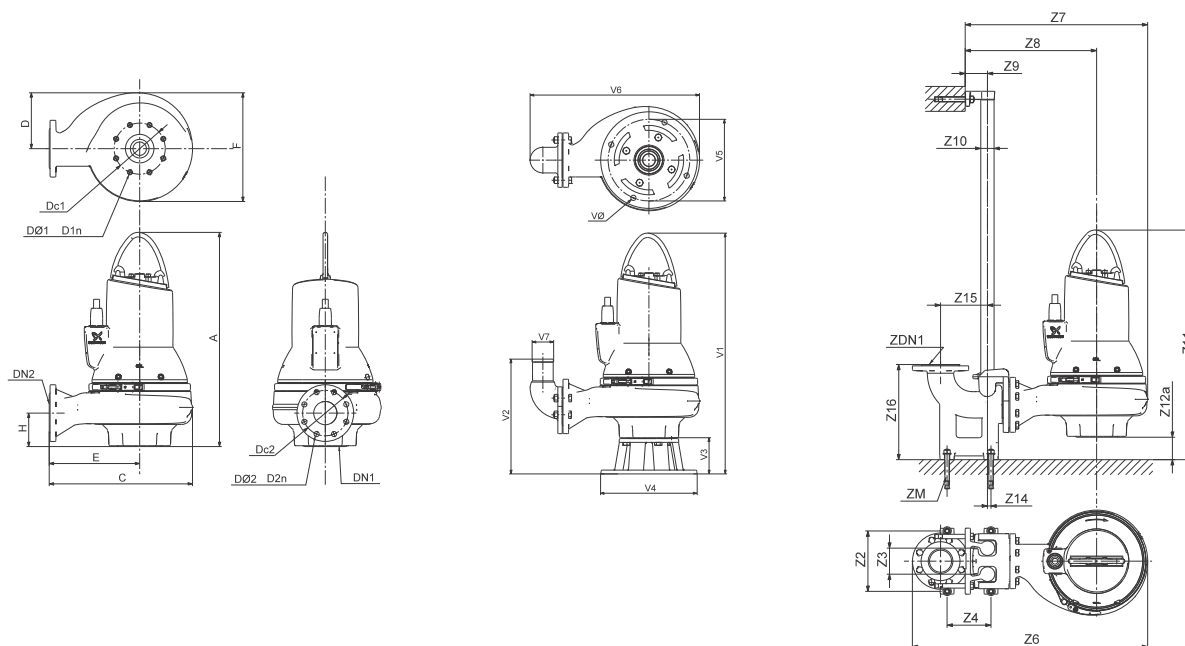
SLV.80.100

Charakterystyki SLV.80.100.11.4.--.C



TM04 3550 1314

Rysunki wymiarowe SLV.80.100.11.4.--.C



TM04 2793 3008 - TM04 2794 3008 - TM04 2795 3008

A	C	D	E	F	H	DN1	Dc1	DØ1 D1n	DN2	Dc2	DØ2 D2n	Masa [kg]		
711	407	171	241	337	109	DN 80	160	8 x M16	DN 100	180	8 x 18	89,1		
Z2	Z3	Z4	Z6	Z7	Z8	Z9	Z10	Z11	Z12a	Z14	Z15	Z16	ZDN1	ZM
260	110	220	850	624	458	110	2"	842	337	0	220	413	DN 100	4 x M16
V1	V2	V3	V4	V5	V6	V7	VØ							
839	381	128	330	280	570	100	18							

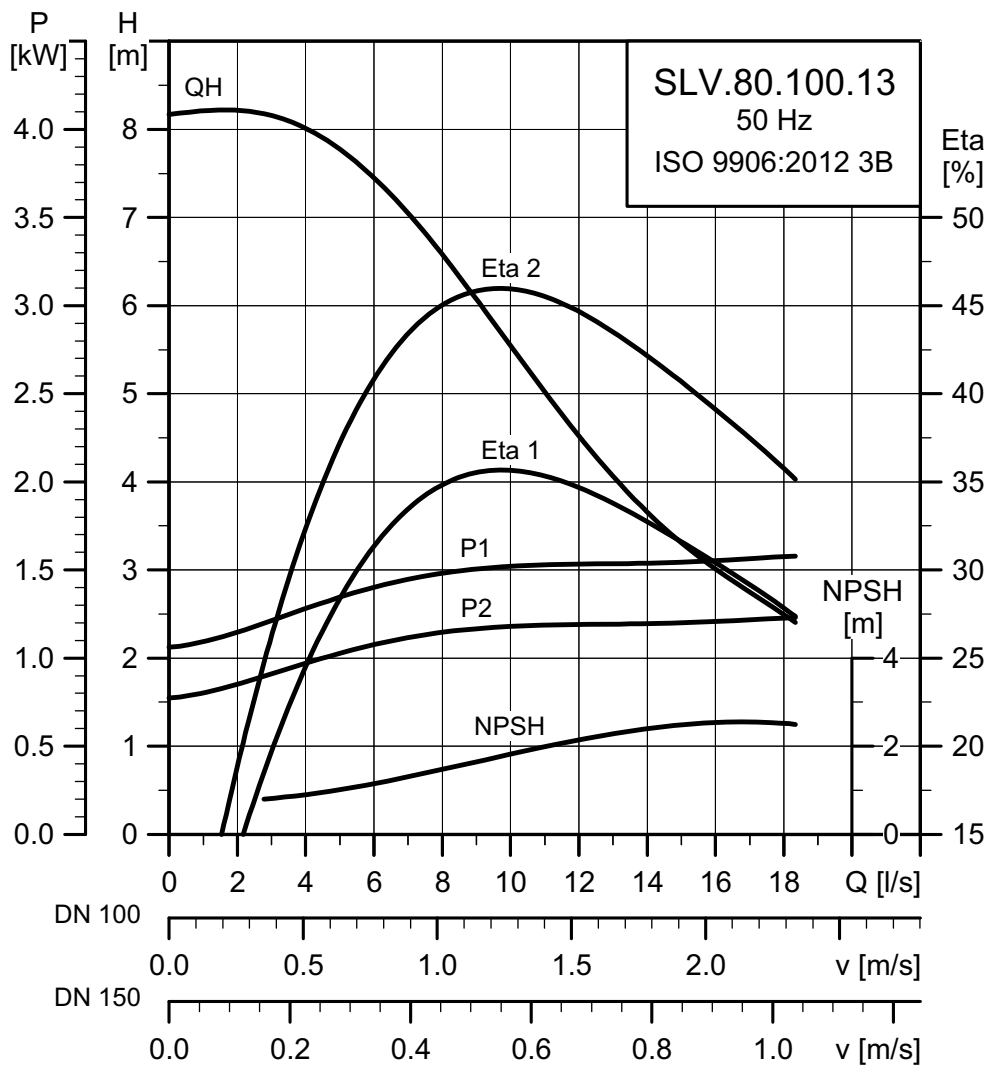
Dane elektryczne

Napięcie	Napięcie [V]	P1 [kW]	P2 [kW]	Liczba bieg.	Obroty	Metoda rozruchu	I_N		$\eta_{\text{silnika}} [\%]$			$\cos \varphi$			Moment bezwł. [kgm ²]	Moment kryt. M _{maks} [Nm]
							[A]	[A]	1/2	3/4	1/1	1/2	3/4	1/1		
50D	3 x 380-415 V Y	1,4	1,1	4	1452	DOL	3,3	19	80,2	82,8	83,3	0,49	0,62	0,71	0,016	29
50E	3 x 220-240 V D	1,4	1,1	4	1452	DOL	5,4	33	80,2	82,8	83,3	0,49	0,62	0,71	0,016	29
50B	3 x 400-415 V Y	1,4	1,1	4	1452	DOL	3,3	19	80,2	82,8	83,3	0,49	0,62	0,71	0,016	29

Dane pompy

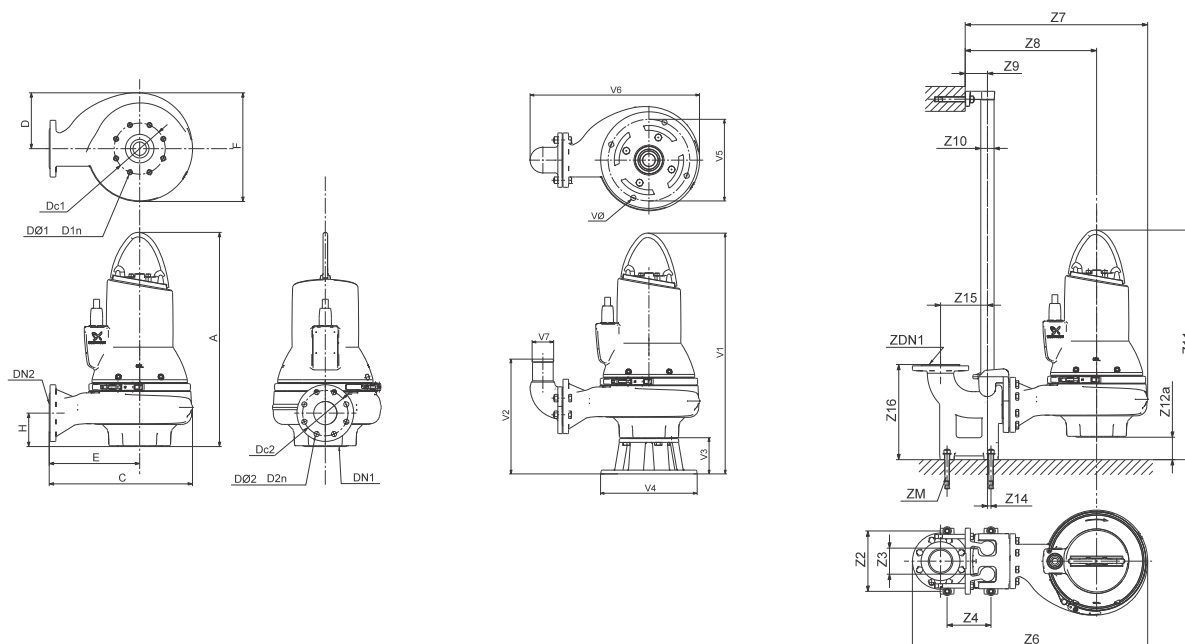
Typ wirnika	Maks. wielkość cząstek stałych [mm]	Ciśnienie korpusu pompy Nr katalogowy	Maks. liczba załączeń na godzinę	Stopień ochrony	Klasa izolacji	Klasa przyrostu temperatury	Maks. temperatura cieczy [°C]	pH
SuperVortex	80	10	20	IP68	H	A	40	4 - 14

Charakterystyki SLV.80.100.13.4---C



TM04 3551 1314

Rysunki wymiarowe SLV.80.100.13.4.--.C



TM04 2793 3008 - TM04 2794 3008 - TM04 2795 3008

A	C	D	E	F	H	DN1	Dc1	DØ1 D1n	DN2	Dc2	DØ2 D2n	Masa [kg]		
711	407	171	241	337	109	DN 80	160	8 x M16	DN 100	180	8 x 18	92,5		
Z2	Z3	Z4	Z6	Z7	Z8	Z9	Z10	Z11	Z12a	Z14	Z15	Z16	ZDN1	ZM
260	110	220	850	624	458	110	2"	842	337	0	220	413	DN 100	4 x M16
V1	V2	V3	V4	V5	V6	V7	VØ							
839	381	128	330	280	570	100	18							

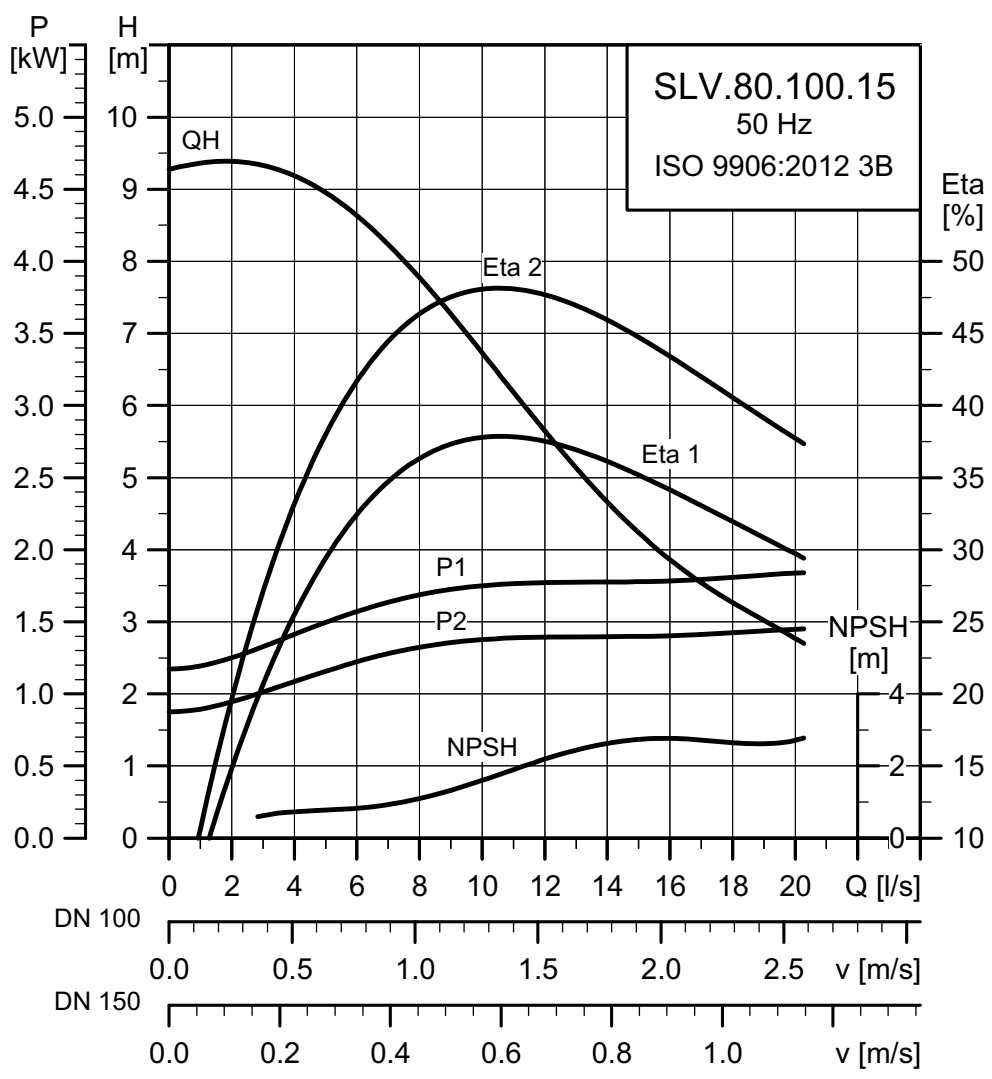
Dane elektryczne

Napięcie	Napięcie [V]	P1 [kW]	P2 [kW]	Liczba bieg.	Obroty	Metoda rozruchu	I_N		$\eta_{silnika}$ [%]			$\cos \varphi$			Moment bezwł. [kgm ²]	Moment kryt. M _{maks} [Nm]
							[A]	[A]	1/2	3/4	1/1	1/2	3/4	1/1		
50E	3 x 220-240 V D	1,8	1,3	4	1452	DOL	7,0	49	81,1	83,8	84,2	0,45	0,59	0,68	0,0215	40
50D	3 x 380-415 V Y	1,8	1,3	4	1452	DOL	4,3	29	81,1	83,8	84,2	0,45	0,59	0,68	0,0215	40
50B	3 x 400-415 V Y	1,8	1,3	4	1452	DOL	4,3	29	81,1	83,8	84,2	0,45	0,59	0,68	0,0215	40

Dane pompy

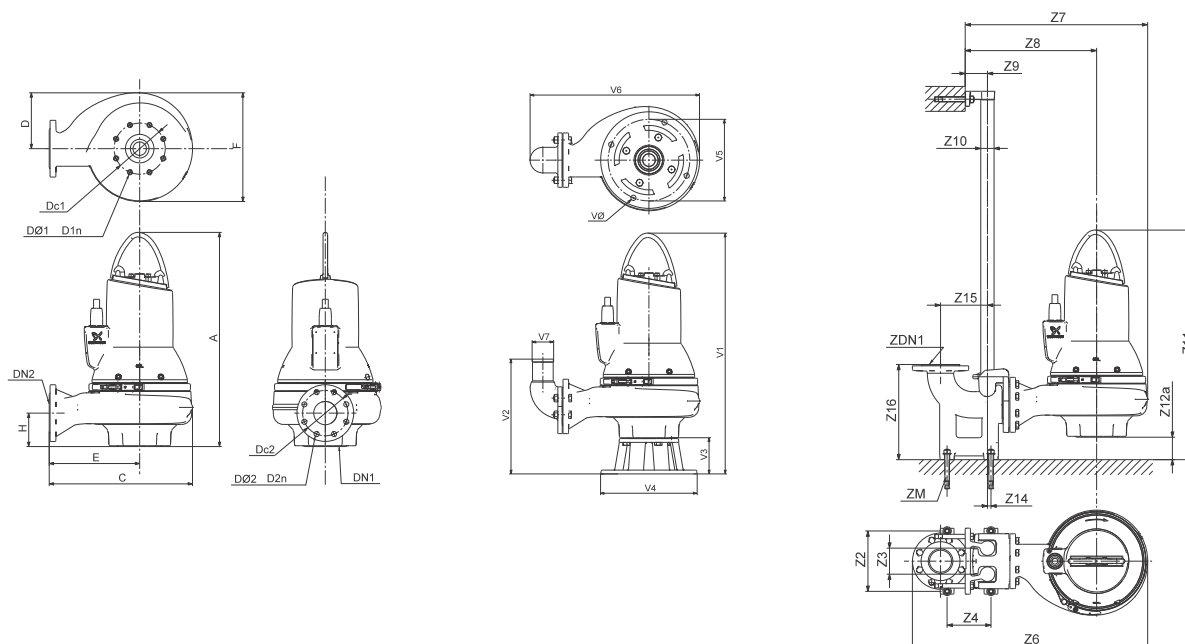
Typ wirnika	Maks. wielkość cząstek stałych [mm]	Ciśnienie korpusu pompy Nr katalogowy	Maks. liczba załączeń na godzinę	Stopień ochrony	Klasa izolacji	Klasa przyrostu temperatury	Maks. temperatura cieczy [°C]	pH
SuperVortex	80	10	20	IP68	H	A	40	4 - 14

Charakterystyki SLV.80.100.15.4---C



TM04 3552 1314

Rysunki wymiarowe SLV.80.100.15.4.--.C



TM04 2793 3008 - TM04 2794 3008 - TM04 2795 3008

A	C	D	E	F	H	DN1	Dc1	DØ1 D1n	DN2	Dc2	DØ2 D2n	Masa [kg]		
711	407	171	241	337	109	DN 80	160	8 x M16	DN 100	180	8 x 18	92,8		
Z2	Z3	Z4	Z6	Z7	Z8	Z9	Z10	Z11	Z12a	Z14	Z15	Z16	ZDN1	ZM
260	110	220	850	624	458	110	2"	842	337	0	220	413	DN 100	4 x M16
V1	V2	V3	V4	V5	V6	V7	VØ							
839	381	128	330	280	570	100	18							

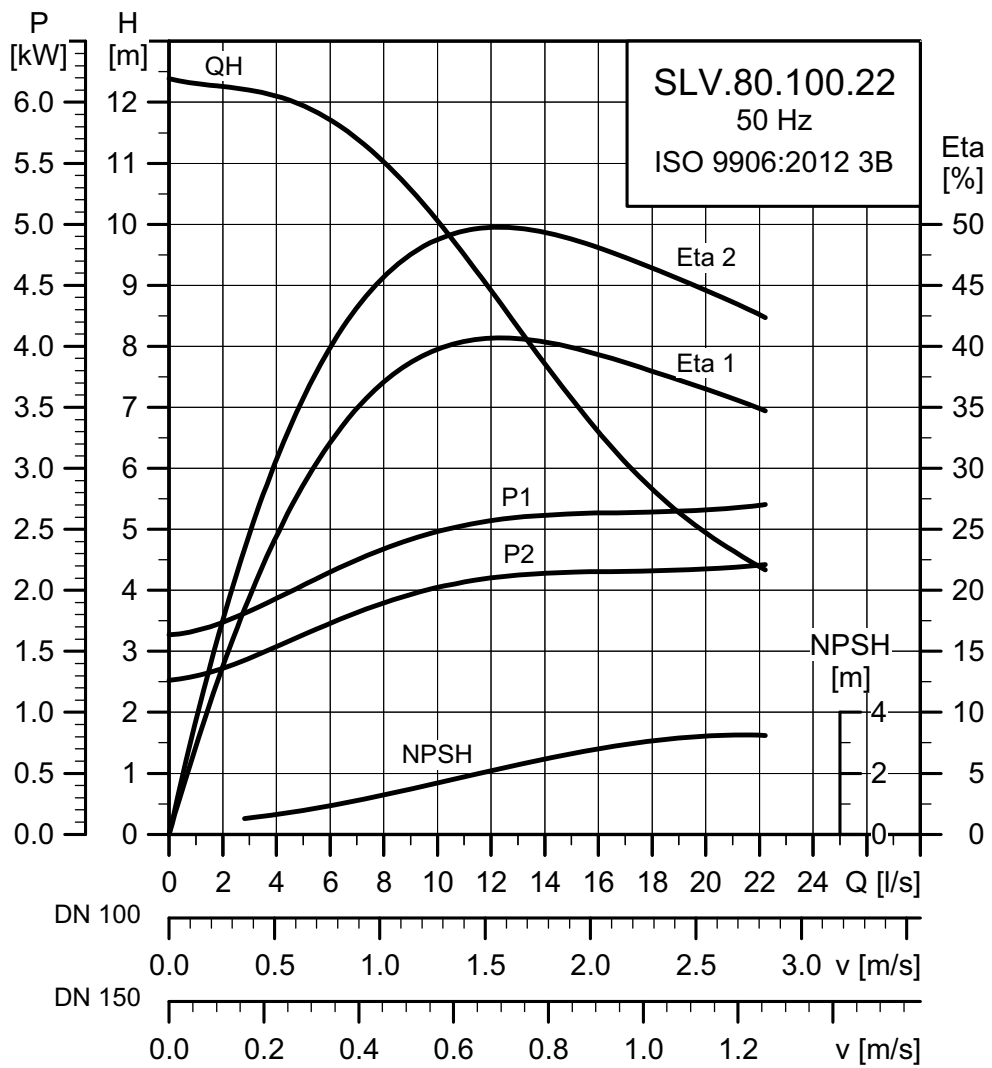
Dane elektryczne

Napięcie	Napięcie [V]	P1 [kW]	P2 [kW]	Liczba bieg.	Obroty	Metoda rozruchu	I_N		$\eta_{silnika}$ [%]			Cos ϕ			Moment bezwł. [kgm ²]	Moment kryt. M _{maks} [Nm]
							[A]	[A]	1/2	3/4	1/1	1/2	3/4	1/1		
50E	3 x 220-240 V D	1,9	1,5	4	1452	DOL	7,3	49	81,8	83,9	84,3	0,48	0,61	0,70	0,0215	40
50D	3 x 380-415 V Y	1,9	1,5	4	1452	DOL	4,4	29	81,8	83,9	84,3	0,48	0,61	0,70	0,0215	40
50B	3 x 400-415 V Y	1,9	1,5	4	1452	DOL	4,4	29	81,8	83,9	84,3	0,48	0,61	0,70	0,0215	40

Dane pompy

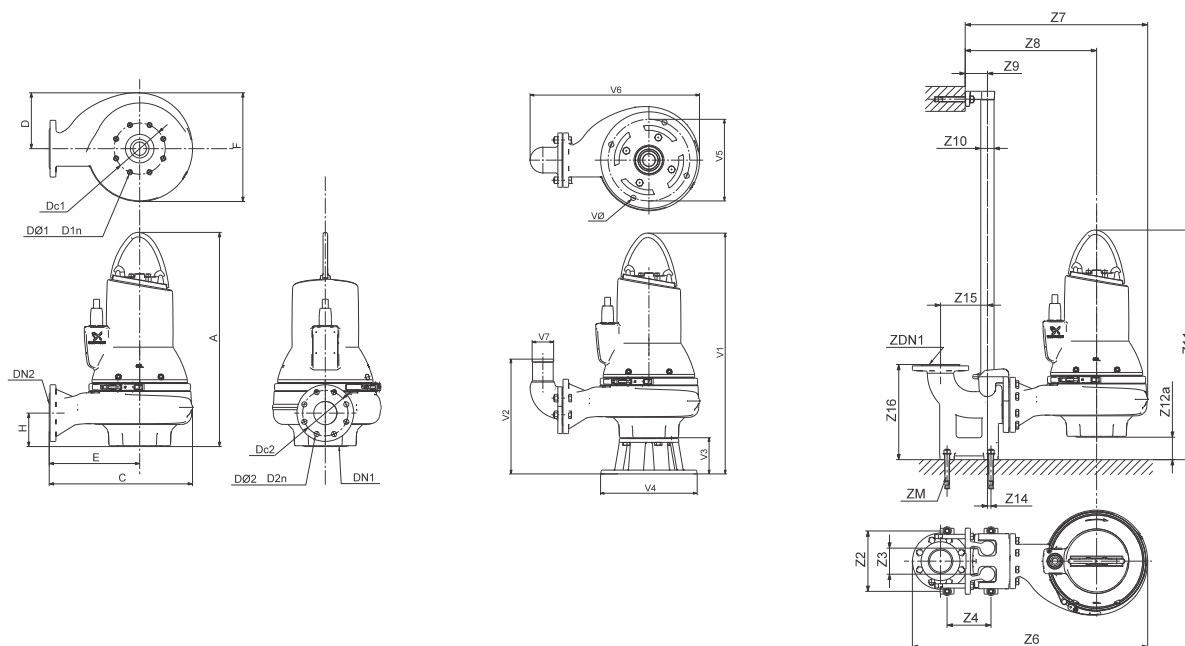
Typ wirnika	Maks. wielkość cząstek stałych [mm]	Ciśnienie korpusu pompy Nr katalogowy	Maks. liczba załączeń na godzinę	Stopień ochrony	Klasa izolacji	Klasa przyrostu temperatury	Maks. temperatura cieczy [°C]	pH
SuperVortex	80	10	20	IP68	H	A	40	4 - 14

Charakterystyki SLV.80.100.22.4...C



TM04 3553 1314

Rysunki wymiarowe SLV.80.100.22.4.--.C



TM04 2793 3008 - TM04 2794 3008 - TM04 2795 3008

A	C	D	E	F	H	DN1	Dc1	DØ1 D1n	DN2	Dc2	DØ2 D2n	Masa [kg]		
711	407	171	241	337	109	DN 80	160	8 x M16	DN 100	180	8 x 18	100,2		
Z2	Z3	Z4	Z6	Z7	Z8	Z9	Z10	Z11	Z12a	Z14	Z15	Z16	ZDN1	ZM
260	110	220	850	624	458	110	2"	842	337	0	220	413	DN 100	4 x M16
V1	V2	V3	V4	V5	V6	V7	VØ							
839	381	128	330	280	570	100	18							

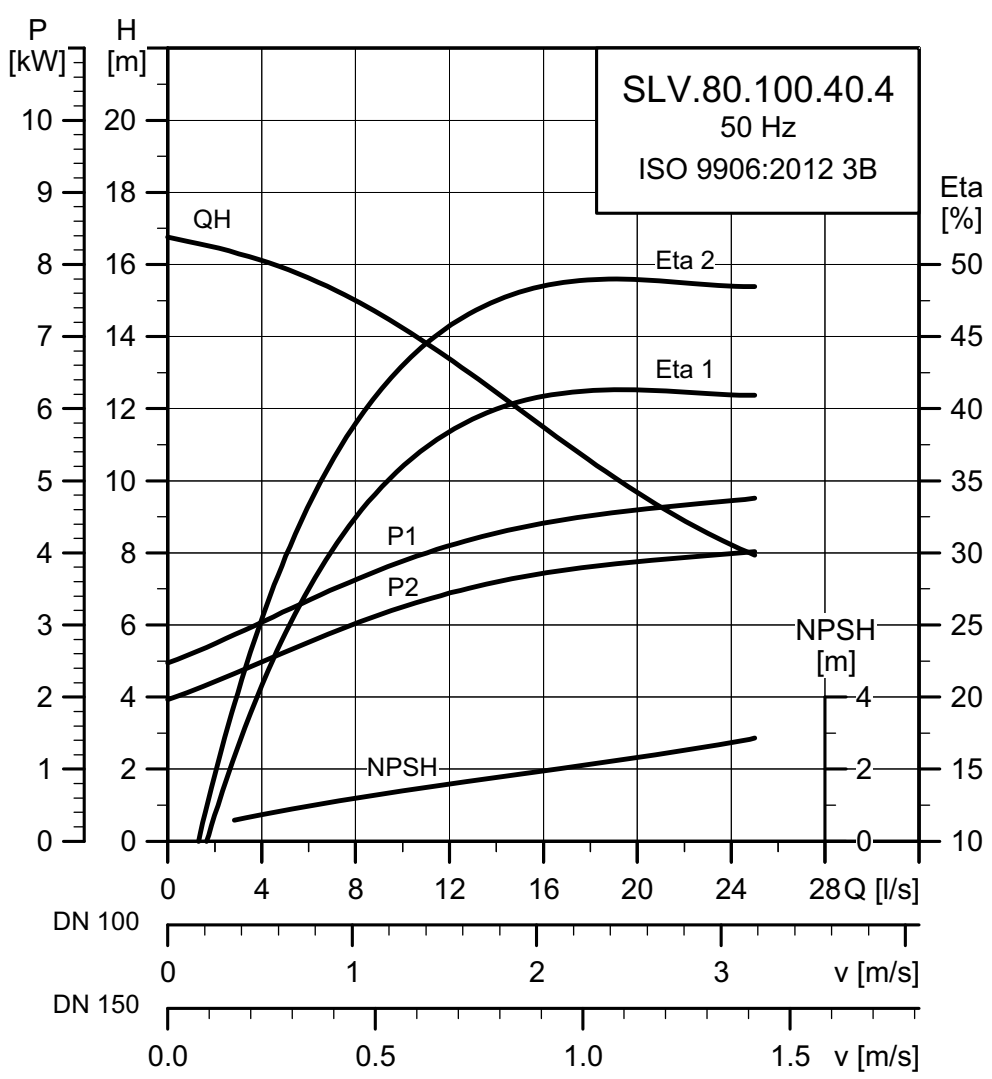
Dane elektryczne

Napięcie	Napięcie [V]	P1 [kW]	P2 [kW]	Liczba bieg.	Obroty	Metoda rozruchu	I_N		$\eta_{silnika}$ [%]			$\cos \phi$			Moment bezwł. [kgm ²]	Moment kryt. M _{max} [Nm]
							[A]	[A]	1/2	3/4	1/1	1/2	3/4	1/1		
50E	3 x 220-240 V D	2,7	2,2	4	1462	DOL	9,9	66	82,9	85,4	85,7	0,52	0,65	0,73	0,0284	41
50D	3 x 380-415 V Y	2,7	2,2	4	1462	DOL	6,0	38	82,9	85,4	85,7	0,52	0,65	0,73	0,0284	41
50B	3 x 400-415 V Y	2,7	2,2	4	1462	DOL	6,0	38	82,9	85,4	85,7	0,52	0,65	0,73	0,0284	41
51D	3 x 380-415 V D	2,7	2,2	4	1462	Y/D	6,0	38	82,9	85,4	85,7	0,52	0,65	0,73	0,0284	41

Dane pompy

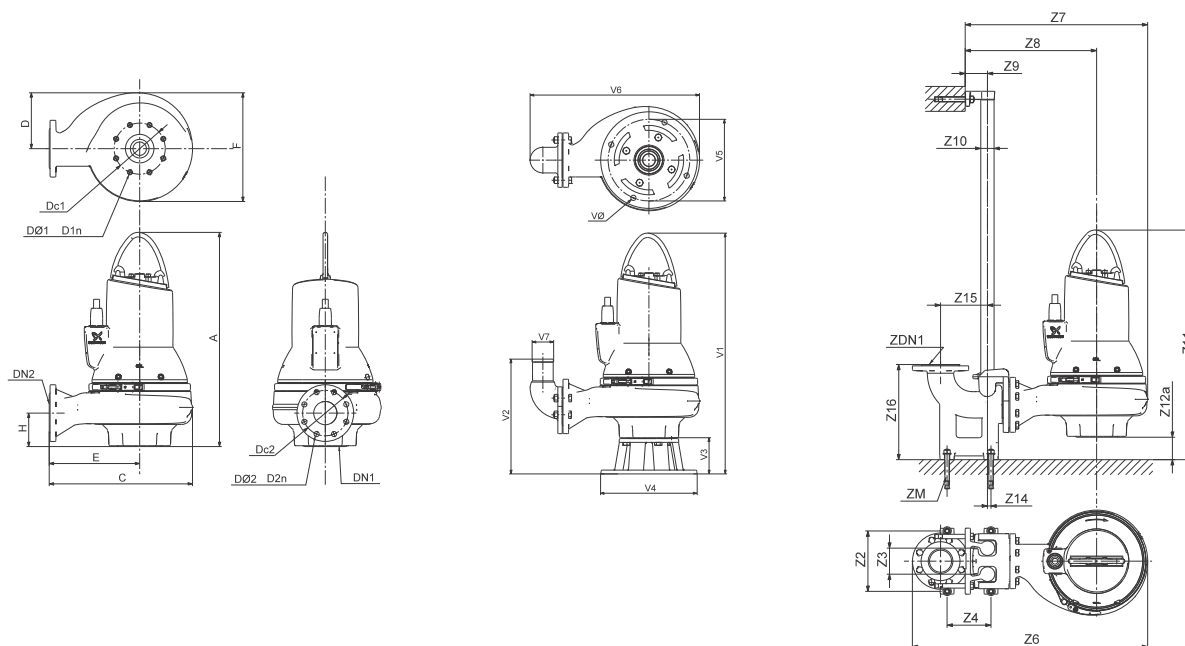
Typ wirnika	Maks. wielkość cząstek stałych	Ciśnienie korpusu pompy	Maks. liczba załączeń na godzinę	Stopień ochrony	Klasa izolacji	Klasa przyrostu temperatury	Maks. temperatura cieczy	pH
	[mm]							
SuperVortex	80	10	20	IP68	H	A	40	4 - 14

Charakterystyki SLV.80.100.40.2...C



TM04 3554 1314

Rysunki wymiarowe SLV.80.100.40.2.--.C



TM04 2793 3008 - TM04 2794 3008 - TM04 2795 3008

A	C	D	E	F	H	DN1	Dc1	DØ1 D1n	DN2	Dc2	DØ2 D2n	Masa [kg]		
744	466	200	286	380	104	DN 80	160	8 x M16	DN 100	180	8 x 18	123,3		
Z2	Z3	Z4	Z6	Z7	Z8	Z9	Z10	Z11	Z12a	Z14	Z15	Z16	ZDN1	ZM
260	110	220	909	683	503	110	2"	880	380	0	220	413	DN 100	4 x M16
V1	V2	V3	V4	V5	V6	V7	VØ							
872	376	128	330	280	629	100	18							

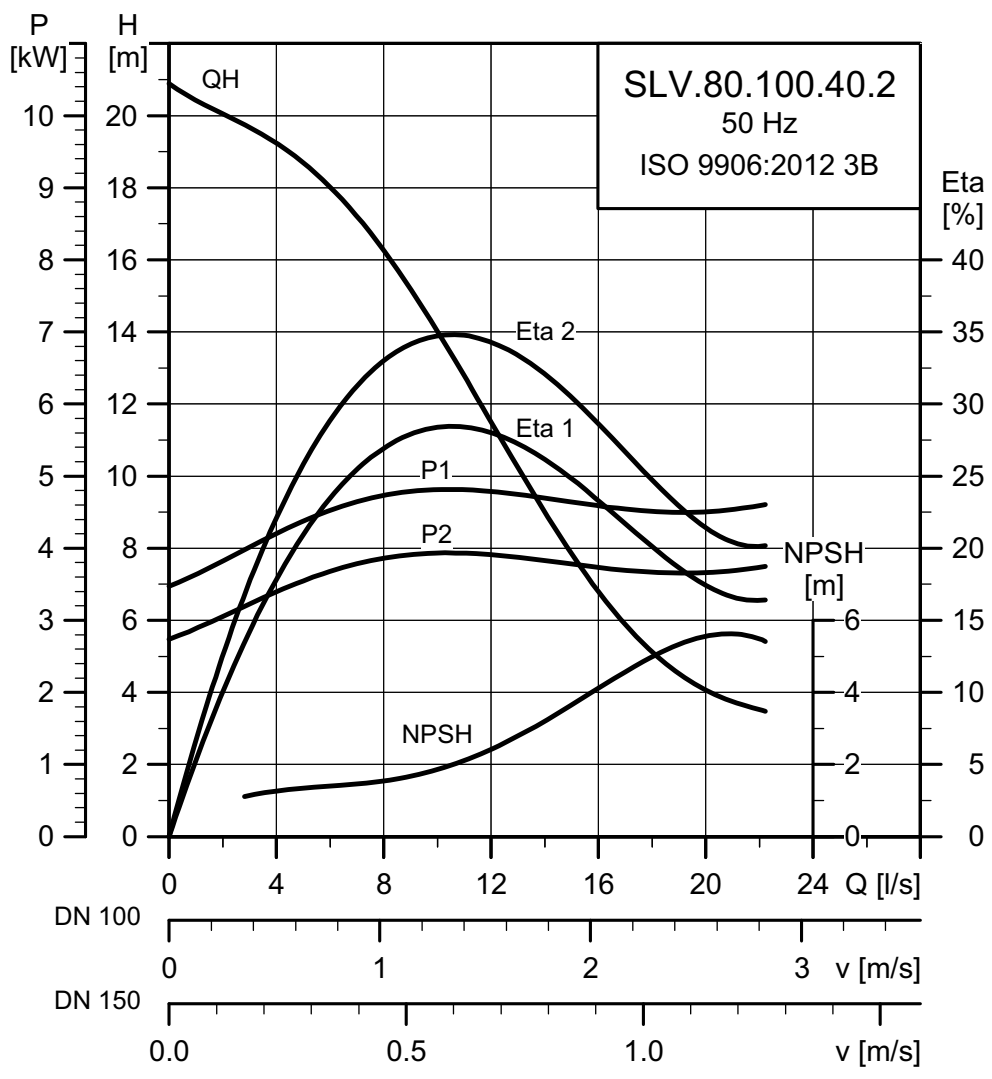
Dane elektryczne

Napięcie	Napięcie [V]	P1 [kW]	P2 [kW]	Liczba bieg.	Obroty	Metoda rozruchu	I_N		$\eta_{silnika}$ [%]			$\cos \varphi$			Moment bezwł. [kgm ²]	Moment kryt. M_{maks} [Nm]
							[A]	[A]	1/2	3/4	1/1	1/2	3/4	1/1		
51E	3 x 220-240 V D	4,9	4,0	2	2933	Y/D	15,1	149	83,2	85,3	86,2	0,77	0,83	0,88	0,0138	68
50B	3 x 400-415 V D	4,9	4,0	2	2933	DOL	9,0	86	83,2	85,3	86,2	0,77	0,83	0,88	0,0138	68
50D	3 x 380-415 V D	4,9	4,0	2	2933	DOL	9,0	86	83,2	85,3	86,2	0,77	0,83	0,88	0,0138	68
51D	3 x 380-415 V D	4,9	4,0	2	2933	Y/D	9,0	86	83,2	85,3	86,2	0,77	0,83	0,88	0,0138	68

Dane pompy

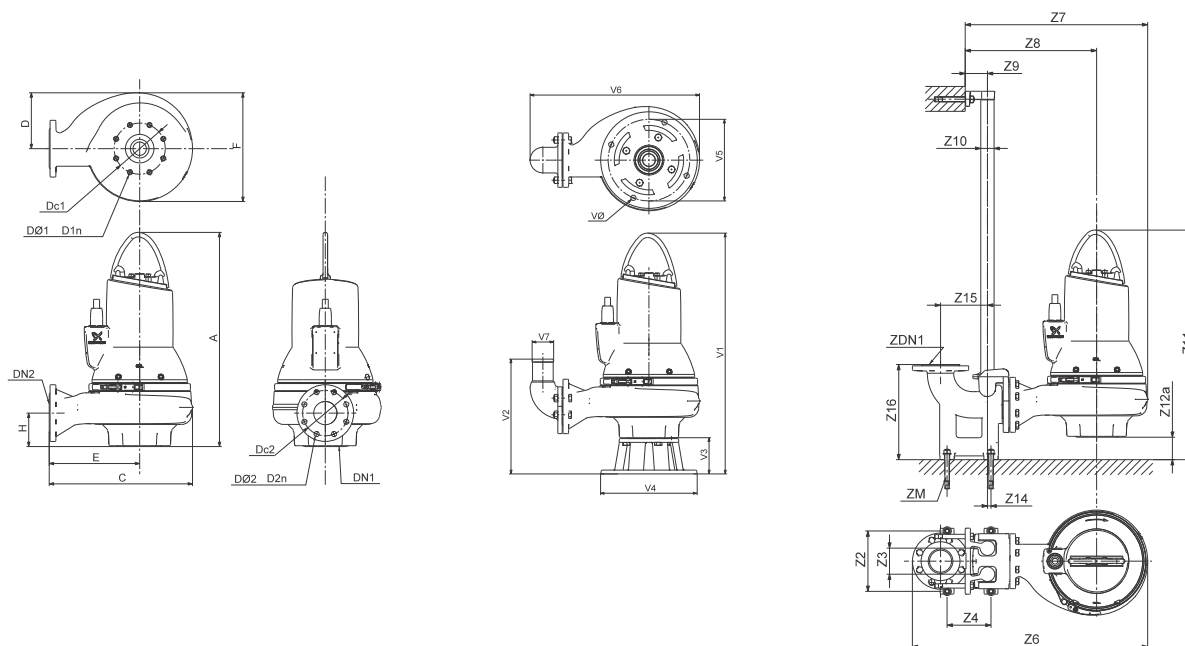
Typ wirnika	Maks. wielkość cząstek stałych [mm]	Ciśnienie korpusu pompy Nr katalogowy	Maks. liczba załączeń na godzinę	Stopień ochrony	Klasa izolacji	Klasa przyrostu temperatury	Maks. temperatura cieczy [°C]	pH
SuperVortex	80	10	20	IP68	H	A	40	4 - 14

Charakterystyki SLV.80.100.40.4...C



TM04 3555 1314

Rysunki wymiarowe SLV.80.100.40.4.--.C



TM04 2793 3008 - TM04 2794 3008 - TM04 2795 3008

A	C	D	E	F	H	DN1	Dc1	DØ1 D1n	DN2	Dc2	DØ2 D2n	Masa [kg]		
748	458	200	267	391	109	DN 80	160	8 x M16	DN 100	180	8 x 18	130,8		
Z2	Z3	Z4	Z6	Z7	Z8	Z9	Z10	Z11	Z12a	Z14	Z15	Z16	ZDN1	ZM
260	110	220	901	675	484	110	2"	879	391	0	220	413	DN 100	4 x M16
V1		V2		V3		V4		V5		V6		V7		VØ
876		381		128		330		280		621		100		18

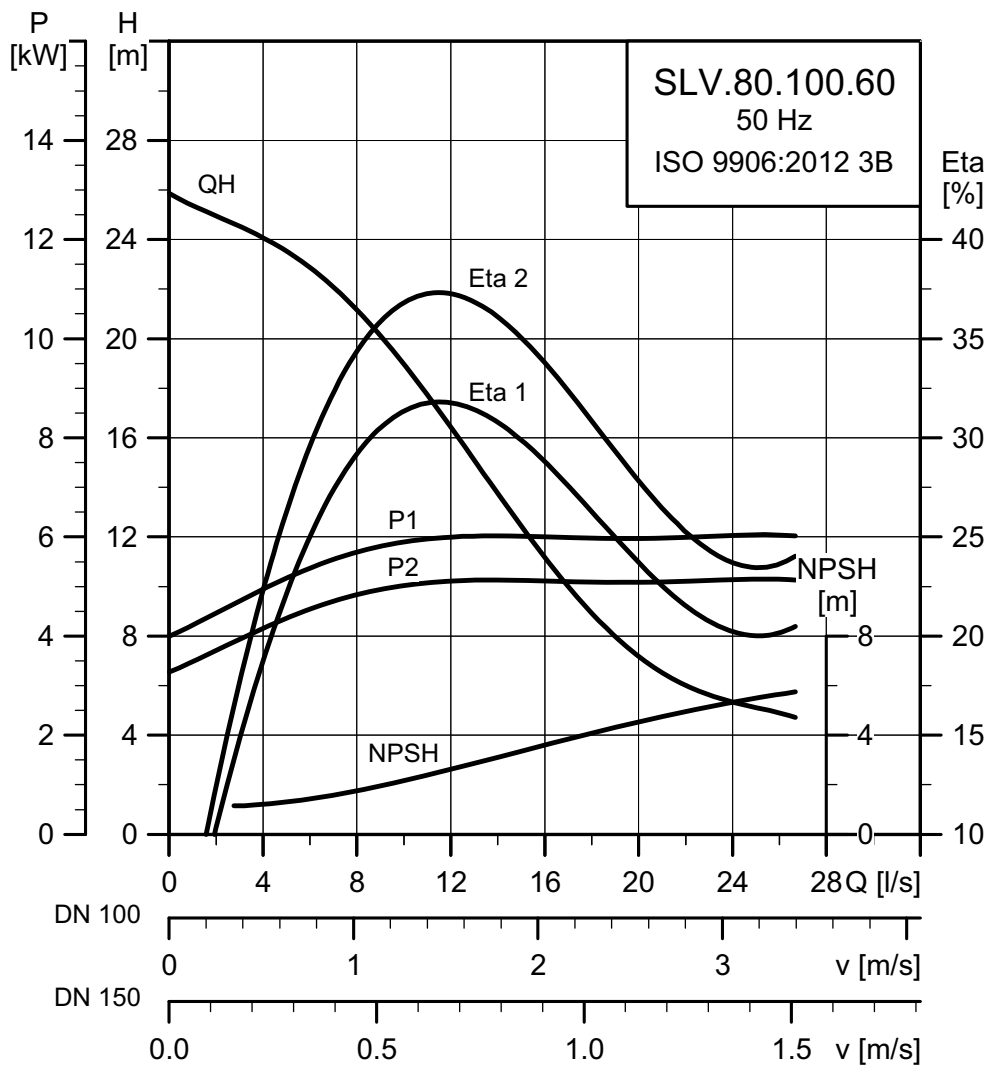
Dane elektryczne

Napięcie	Napięcie [V]	P1 [kW]	P2 [kW]	Liczba bieg.	Obroty	Metoda rozruchu	I_N		$\eta_{silnika}$ [%]			Cos ϕ			Moment bezwł. [kgm ²]	Moment kryt. M _{maks} [Nm]
							[A]	[A]	1/2	3/4	1/1	1/2	3/4	1/1		
51E	3 x 220-240 V D	4,8	4,0	4	1465	Y/D	17,7	113	85,0	87,1	87,4	0,50	0,63	0,72	0,0586	98
50B	3 x 400-415 V D	4,8	4,0	4	1465	DOL	10,8	65	85,0	87,1	87,4	0,50	0,63	0,72	0,0586	98
50D	3 x 380-415 V D	4,8	4,0	4	1465	DOL	10,8	65	85,0	87,1	87,4	0,50	0,63	0,72	0,0586	98
51D	3 x 380-415 V D	4,8	4,0	4	1465	Y/D	10,8	65	85,0	87,1	87,4	0,50	0,63	0,72	0,0586	98

Dane pompy

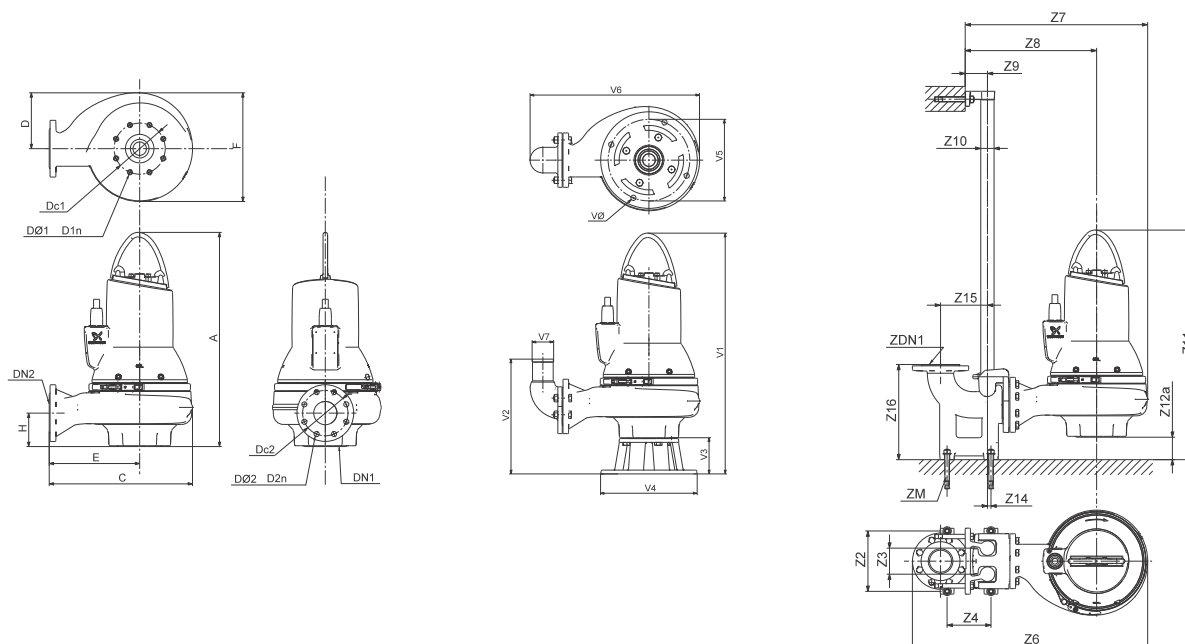
Typ wirnika	Maks. wielkość cząstek stałych [mm]	Ciśnienie korpusu pompy Nr katalogowy	Maks. liczba załączeń na godzinę	Stopień ochrony	Klasa izolacji	Klasa przyrostu temperatury	Maks. temperatura cieczy [°C]	pH
SuperVortex	80	10	20	IP68	H	A	40	4 - 14

Charakterystyki SLV.80.100.60.2...C



TM04 3556 1314

Rysunki wymiarowe SLV.80.100.60.2.--.C



TM04 2793 3008 - TM04 2794 3008 - TM04 2795 3008

A	C	D	E	F	H	DN1	Dc1	DØ1 D1n	DN2	Dc2	DØ2 D2n	Masa [kg]		
751	466	200	286	380	104	DN 80	160	8 x M16	DN 100	180	8 x 18	139,4		
Z2	Z3	Z4	Z6	Z7	Z8	Z9	Z10	Z11	Z12a	Z14	Z15	Z16	ZDN1	ZM
260	110	220	909	683	503	110	2"	887	380	0	220	413	DN 100	4 x M16
V1	V2	V3	V4	V5	V6	V7	VØ							
879	376	128	330	280	629	100	18							

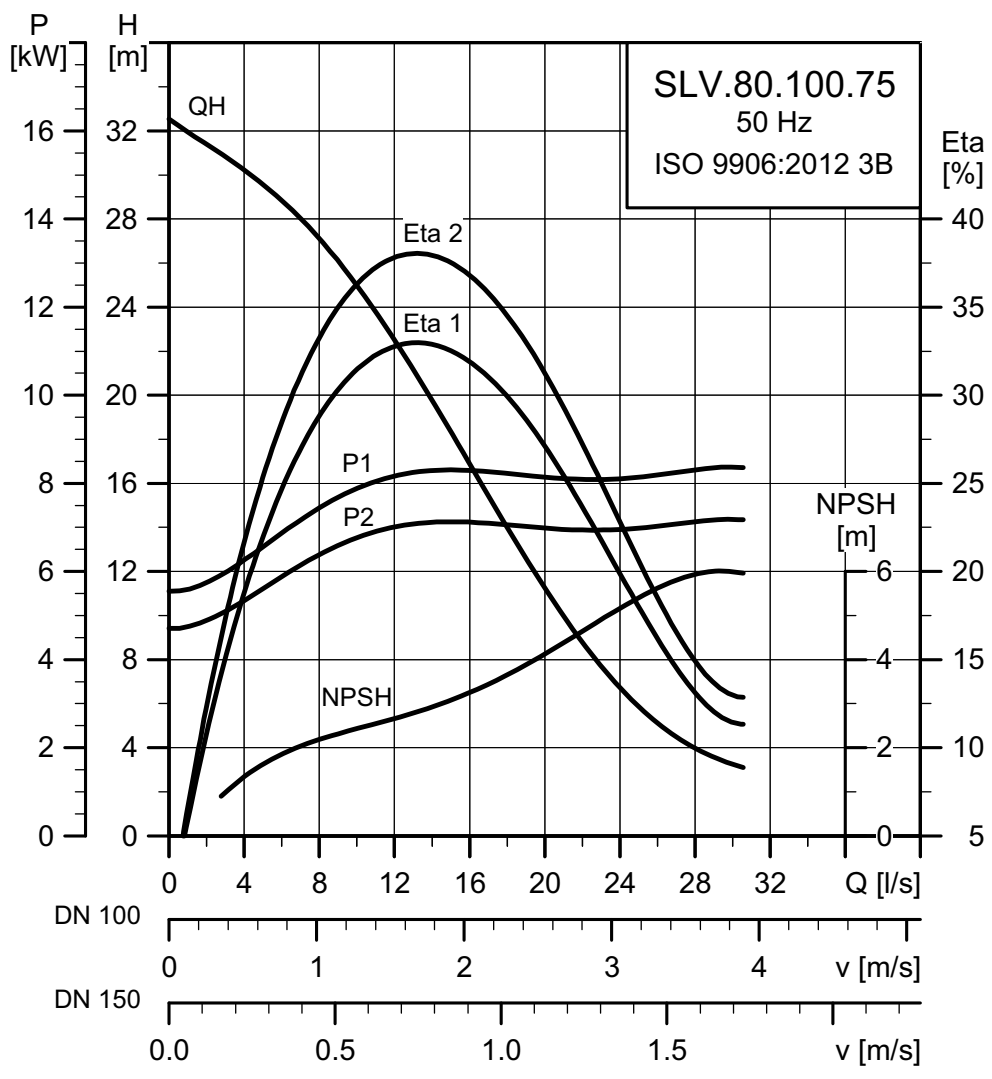
Dane elektryczne

Napięcie	Napięcie [V]	P1 [kW]	P2 [kW]	Liczba bieg.	Obroty	Metoda rozruchu	I_N		$\eta_{\text{silnika}} [\%]$			$\cos \varphi$			Moment bezwł. [kgm ²]	Moment kryt. M_{maks} [Nm]
							[A]	[A]	1/2	3/4	1/1	1/2	3/4	1/1		
51E	3 x 220-240 V D	7,1	6,0	2	2940	Y/D	22,8	203	89,9	90,0	90,1	0,65	0,77	0,83	0,0204	97
50B	3 x 400-415 V D	7,1	6,0	2	2940	DOL	14,6	117	89,9	90,0	90,1	0,65	0,77	0,83	0,0204	97
50D	3 x 380-415 V D	7,1	6,0	2	2940	DOL	14,6	117	89,9	90,0	90,1	0,65	0,77	0,83	0,0204	97
51D	3 x 380-415 V D	7,1	6,0	2	2940	Y/D	14,6	117	89,9	90,0	90,1	0,65	0,77	0,83	0,0204	97

Dane pompy

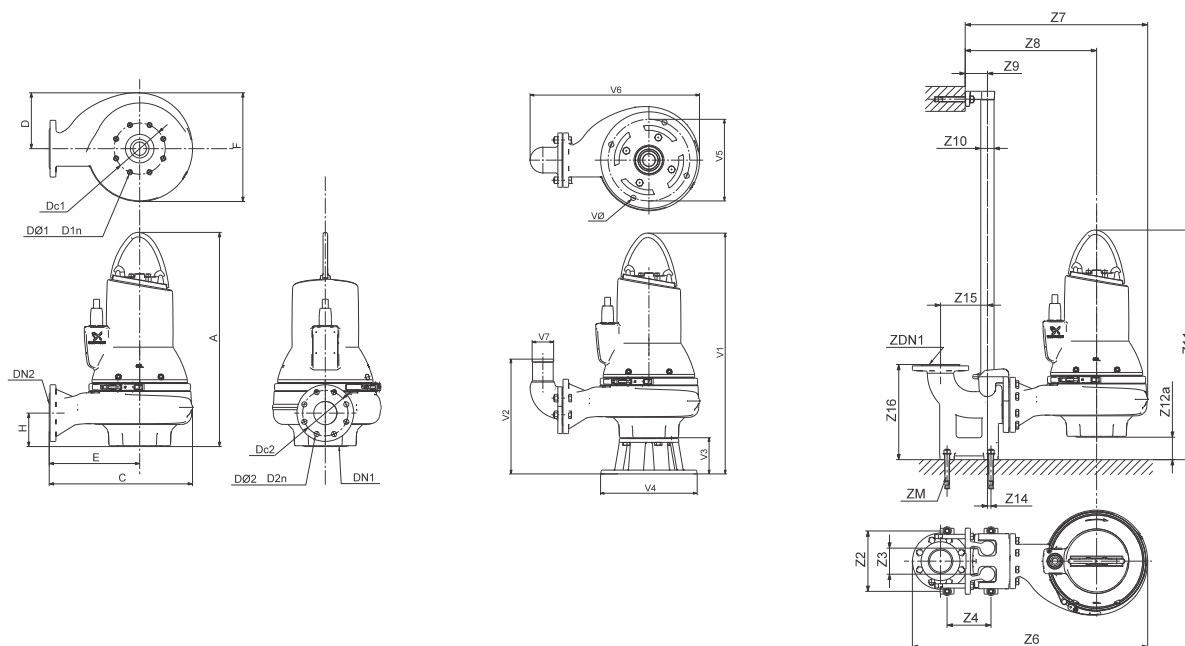
Typ wirnika	Maks. wielkość cząstek stałych [mm]	Ciśnienie korpusu pompy Nr katalogowy	Maks. liczba załączeń na godzinę	Stopień ochrony	Klasa izolacji	Klasa przyrostu temperatury	Maks. temperatura cieczy [°C]	pH
SuperVortex	80	10	20	IP68	H	A	40	4 - 14

Charakterystyki SLV.80.100.75.2...C



TM04 3557 1314

Rysunki wymiarowe SLV.80.100.75.2.--.C



TM04 2793 3008 - TM04 2794 3008 - TM04 2795 3008

A	C	D	E	F	H	DN1	Dc1	DØ1 D1n	DN2	Dc2	DØ2 D2n	Masa [kg]		
751	466	200	286	380	104	DN 80	160	8 x M16	DN 100	180	8 x 18	139,8		
Z2	Z3	Z4	Z6	Z7	Z8	Z9	Z10	Z11	Z12a	Z14	Z15	Z16	ZDN1	ZM
260	110	220	909	683	503	110	2"	887	380	0	220	413	DN 100	4 x M16
V1	V2	V3	V4	V5	V6	V7	VØ							
879	376	128	330	280	629	100	18							

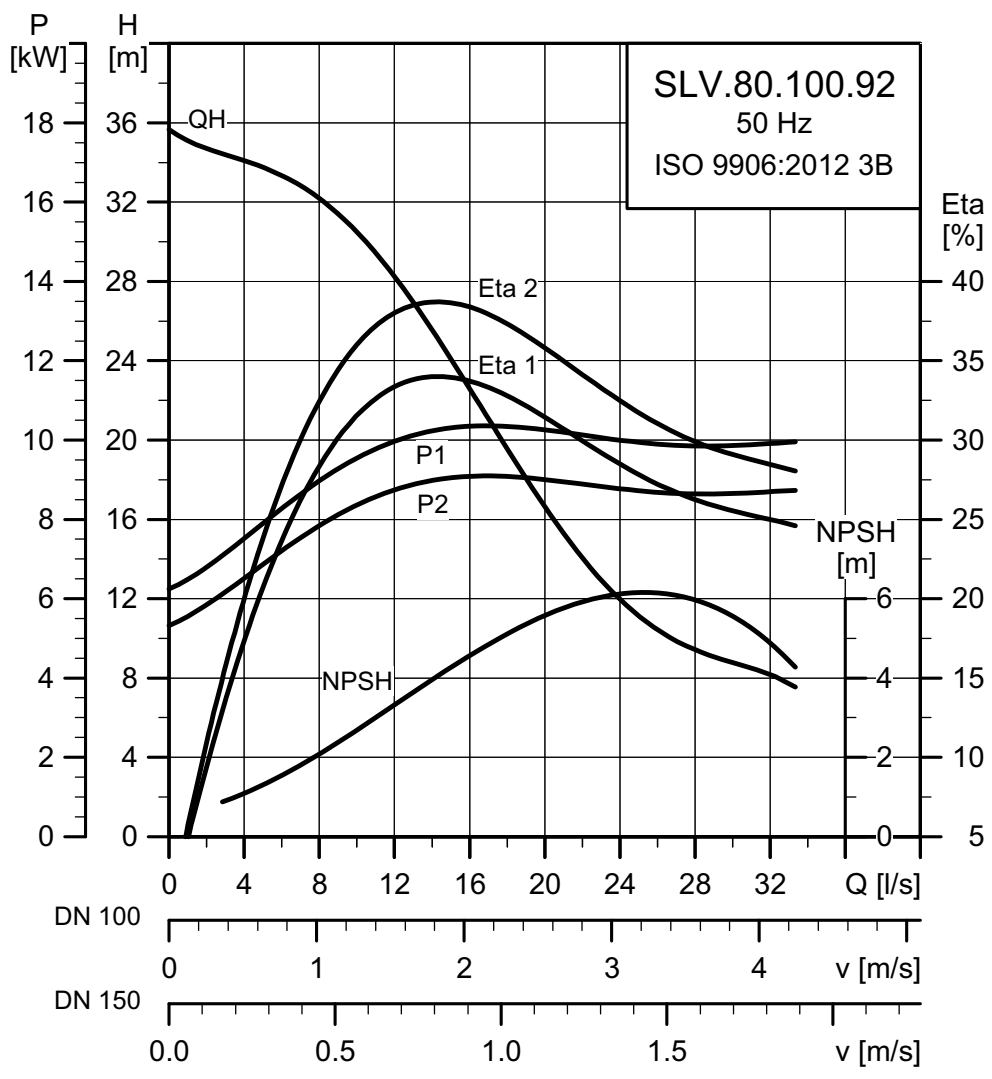
Dane elektryczne

Napięcie	Napięcie [V]	P1 [kW]	P2 [kW]	Liczba bieg.	Obroty	Metoda rozruchu	I _N		η _{silnika} [%]			Cos φ			Moment bezwł. [kgm ²]	Moment kryt. M _{maks} [Nm]
							[A]	[A]	1/2	3/4	1/1	1/2	3/4	1/1		
51E	3 x 220-240 V D	8,8	7,5	2	2923	Y/D	27,6	203	90,0	90,1	89,2	0,72	0,81	0,86	0,0204	97
50B	3 x 400-415 V D	8,8	7,5	2	2923	DOL	16,3	117	90,0	90,1	89,2	0,72	0,81	0,86	0,0204	97
50D	3 x 380-415 V D	8,8	7,5	2	2923	DOL	16,3	117	90,0	90,1	89,2	0,72	0,81	0,86	0,0204	97
51D	3 x 380-415 V D	8,8	7,5	2	2923	Y/D	16,3	117	90,0	90,1	89,2	0,72	0,81	0,86	0,0204	97

Dane pompy

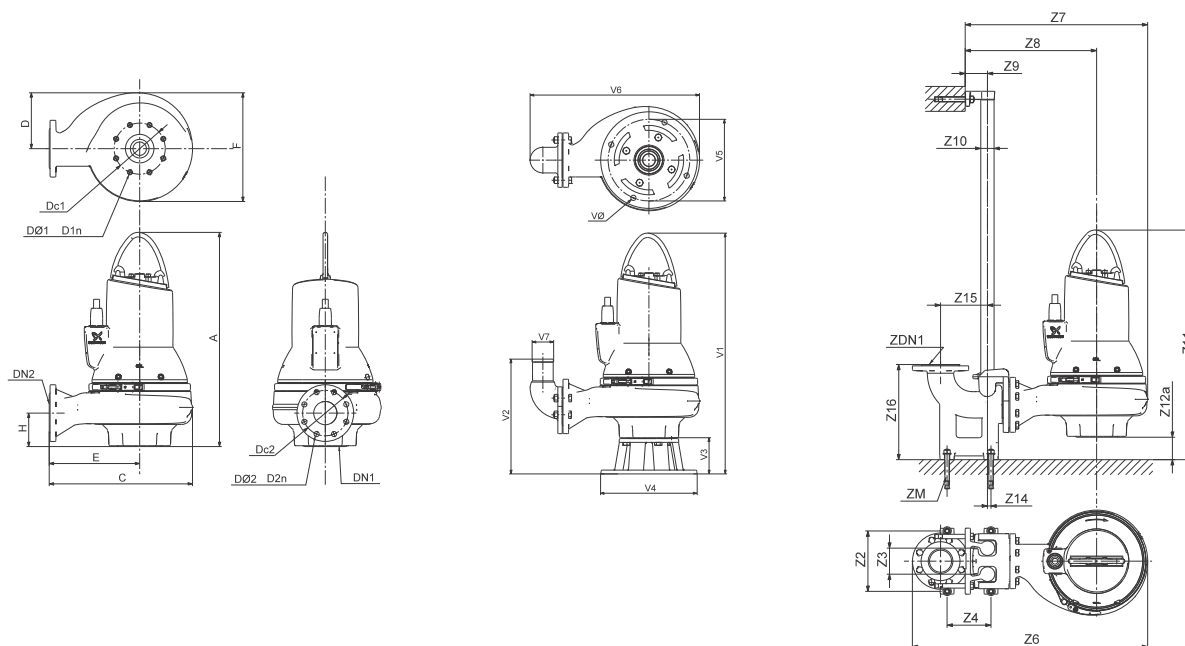
Typ wirnika	Maks. wielkość cząstek stałych [mm]	Ciśnienie korpusu pompy Nr katalogowy	Maks. liczba załączeń na godzinę	Stopień ochrony	Klasa izolacji	Klasa przyrostu temperatury	Maks. temperatura cieczy [°C]	pH
SuperVortex	80	10	20	IP68	H	A	40	4 - 14

Charakterystyki SLV.80.100.92.2---C



TM04 3558 1314

Rysunki wymiarowe SLV.80.100.92.2---C



TM04 2793 3008 - TM04 2794 3008 - TM04 2795 3008

A	C	D	E	F	H	DN1	Dc1	DØ1 D1n	DN2	Dc2	DØ2 D2n	Masa [kg]		
782	499	217	303	413	123	DN 80	160	8 x M16	DN 100	180	8 x 18	176,3		
Z2	Z3	Z4	Z6	Z7	Z8	Z9	Z10	Z11	Z12a	Z14	Z15	Z16	ZDN1	ZM
260	110	220	942	716	520	110	2"	899	413	0	220	413	DN 100	4 x M16
V1	V2	V3	V4	V5	V6	V7	VØ							
910	395	128	330	280	662	100	18							

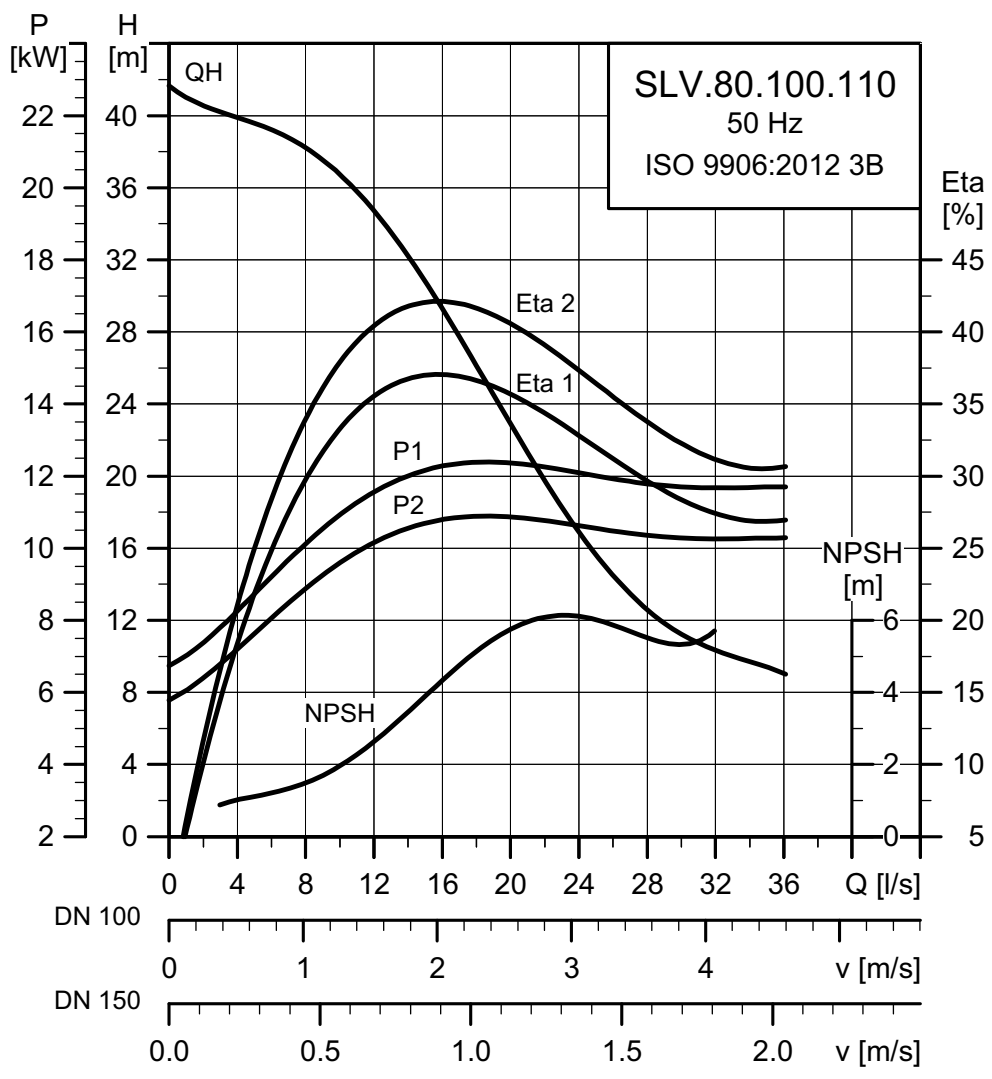
Dane elektryczne

Napięcie	Napięcie [V]	P1 [kW]	P2 [kW]	Liczba bieg.	Obroty	Metoda rozruchu	I_N		$\eta_{\text{silnika}} [\%]$			$\text{Cos } \varphi$			Moment bezwł. [kgm ²]	Moment kryt. M_{maks} [Nm]
							[A]	[A]	1/2	3/4	1/1	1/2	3/4	1/1		
51E	3 x 220-240 V D	10,5	9,2	2	2946	Y/D	33,4	277	89,5	90,8	90,7	0,68	0,80	0,84	0,038	123
50B	3 x 400-415 V D	10,5	9,2	2	2946	DOL	20,5	160	89,5	90,8	90,7	0,68	0,80	0,84	0,038	123
50D	3 x 380-415 V D	10,5	9,2	2	2946	DOL	20,5	160	89,5	90,8	90,7	0,68	0,80	0,84	0,038	123
51D	3 x 380-415 V D	10,5	9,2	2	2946	Y/D	20,5	160	89,5	90,8	90,7	0,68	0,80	0,84	0,038	123

Dane pompy

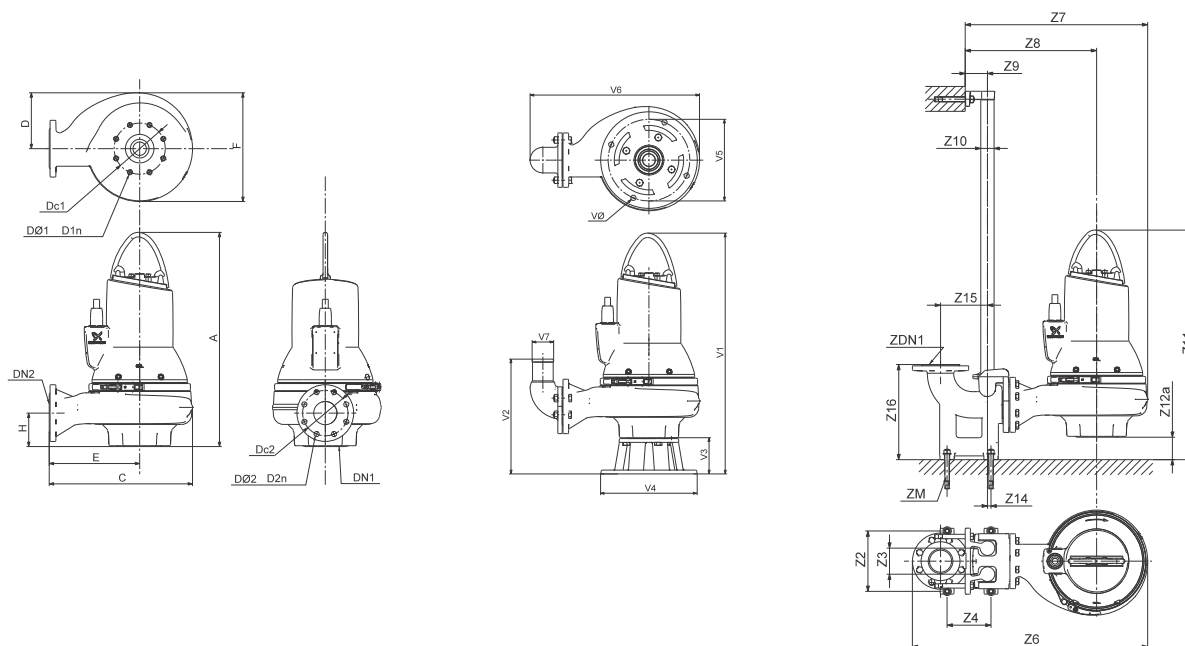
Typ wirnika	Maks. wielkość cząstek stałych [mm]	Ciśnienie korpusu pompy Nr katalogowy	Maks. liczba załączeń na godzinę	Stopień ochrony	Klasa izolacji	Klasa przyrostu temperatury	Maks. temperatura cieczy [°C]	pH
SuperVortex	80	10	20	IP68	H	A	40	4 - 14

Charakterystyki SLV.80.100.110.2...C



TM04 3559 1314

Rysunki wymiarowe SLV.80.100.110.2.--C



TM04 2793 3008 - TM04 2794 3008 - TM04 2795 3008

A	C	D	E	F	H	DN1	Dc1	DØ1 D1n	DN2	Dc2	DØ2 D2n	Masa [kg]		
782	499	217	303	413	123	DN 80	160	8 x M16	DN 100	180	8 x 18	176,7		
Z2	Z3	Z4	Z6	Z7	Z8	Z9	Z10	Z11	Z12a	Z14	Z15	Z16	ZDN1	ZM
260	110	220	942	716	520	110	2"	899	413	0	220	413	DN 100	4 x M16
V1	V2	V3	V4	V5	V6	V7	VØ							
910	395	128	330	280	662	100	18							

Dane elektryczne

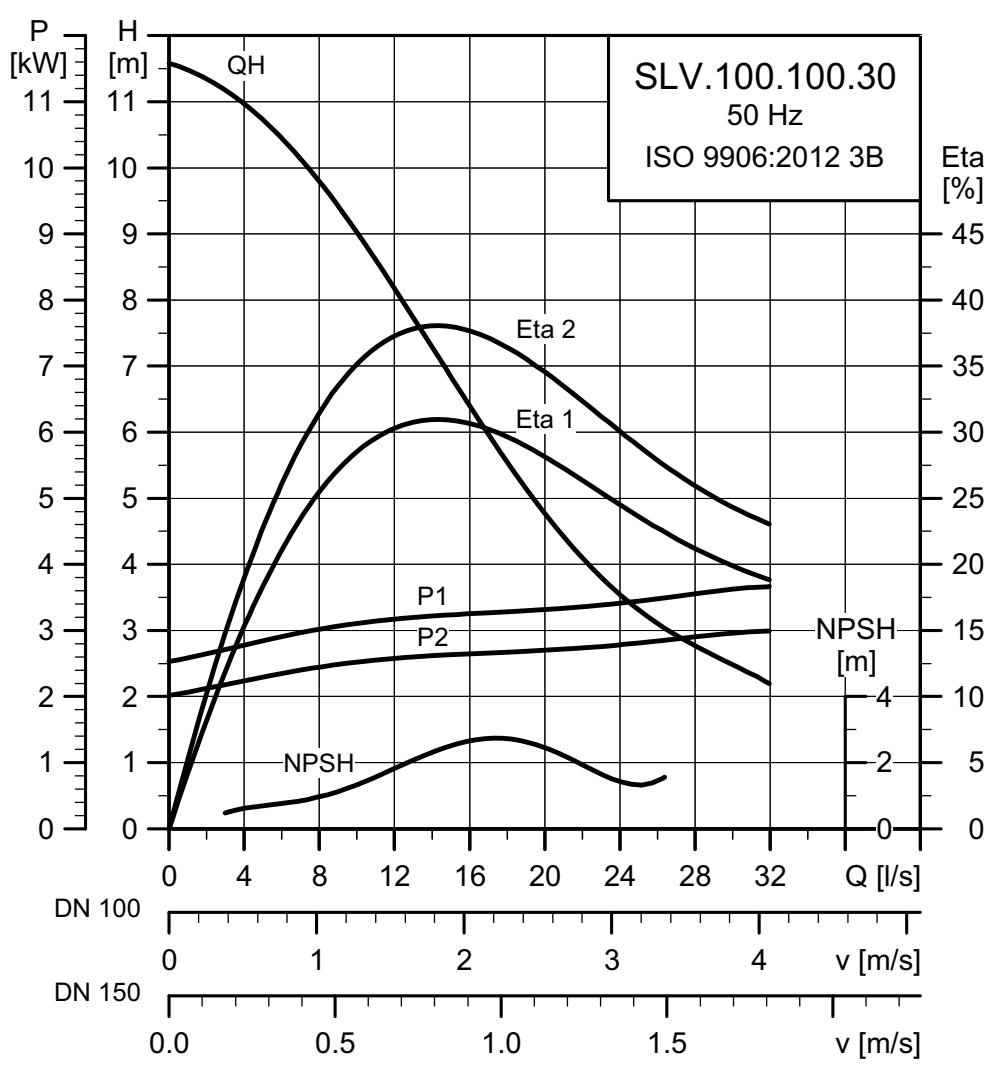
Napięcie	Napięcie [V]	P1 [kW]	P2 [kW]	Liczba bieg.	Obroty	Metoda rozruchu	I_N		$\eta_{silnika}$ [%]			$\cos \phi$			Moment bezwł. [kgm ²]	Moment kryt. M _{maks} [Nm]
							[A]	[A]	1/2	3/4	1/1	1/2	3/4	1/1		
51E	3 x 220-240 V D	12,5	11,0	2	2946	Y/D	40,0	277	90,6	90,9	90,5	0,70	0,80	0,84	0,038	123
50B	3 x 400-415 V D	12,5	11,0	2	2946	DOL	23,7	160	90,6	90,9	90,5	0,70	0,80	0,84	0,038	123
50D	3 x 380-415 V D	12,5	11,0	2	2946	DOL	23,7	160	90,6	90,9	90,5	0,70	0,80	0,84	0,038	123
51D	3 x 380-415 V D	12,5	11,0	2	2946	Y/D	23,7	160	90,6	90,9	90,5	0,70	0,80	0,84	0,038	123

Dane pompy

Typ wirnika	Maks. wielkość cząstek stałych [mm]	Ciśnienie korpusu pompy Nr katalogowy	Maks. liczba załączeń na godzinę	Stopień ochrony	Klasa izolacji	Klasa przyrostu temperatury	Maks. temperatura cieczy [°C]	pH
SuperVortex	80	10	20	IP68	H	A	40	4 - 14

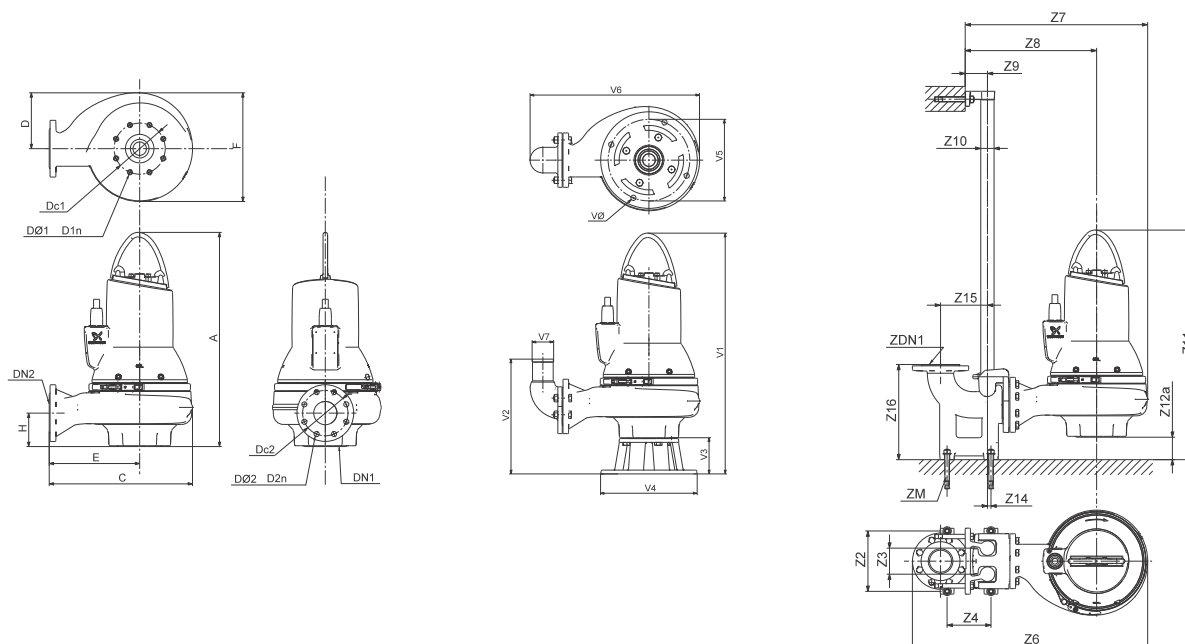
SLV.100.100

Charakterystyki SLV.100.100.30.4...C



TM04 3546 1314

Rysunki wymiarowe SLV.100.100.30.4---C



TM04 2793 3008 - TM04 2794 3008 - TM04 2795 3008

A	C	D	E	F	H	DN1	Dc1	DØ1 D1n	DN2	Dc2	DØ2 D2n	Masa [kg]		
737	457	200	277	380	134	DN 100	180	8 x M16	DN 100	180	8 x 18	113,2		
Z2	Z3	Z4	Z6	Z7	Z8	Z9	Z10	Z11	Z12a	Z14	Z15	Z16	ZDN1	ZM
260	110	220	900	674	494	110	2"	843	380	0	220	413	DN 100	4 x M16
V1	V2	V3	V4	V5	V6	V7	VØ							
867	408	130	355	300	620	100	19							

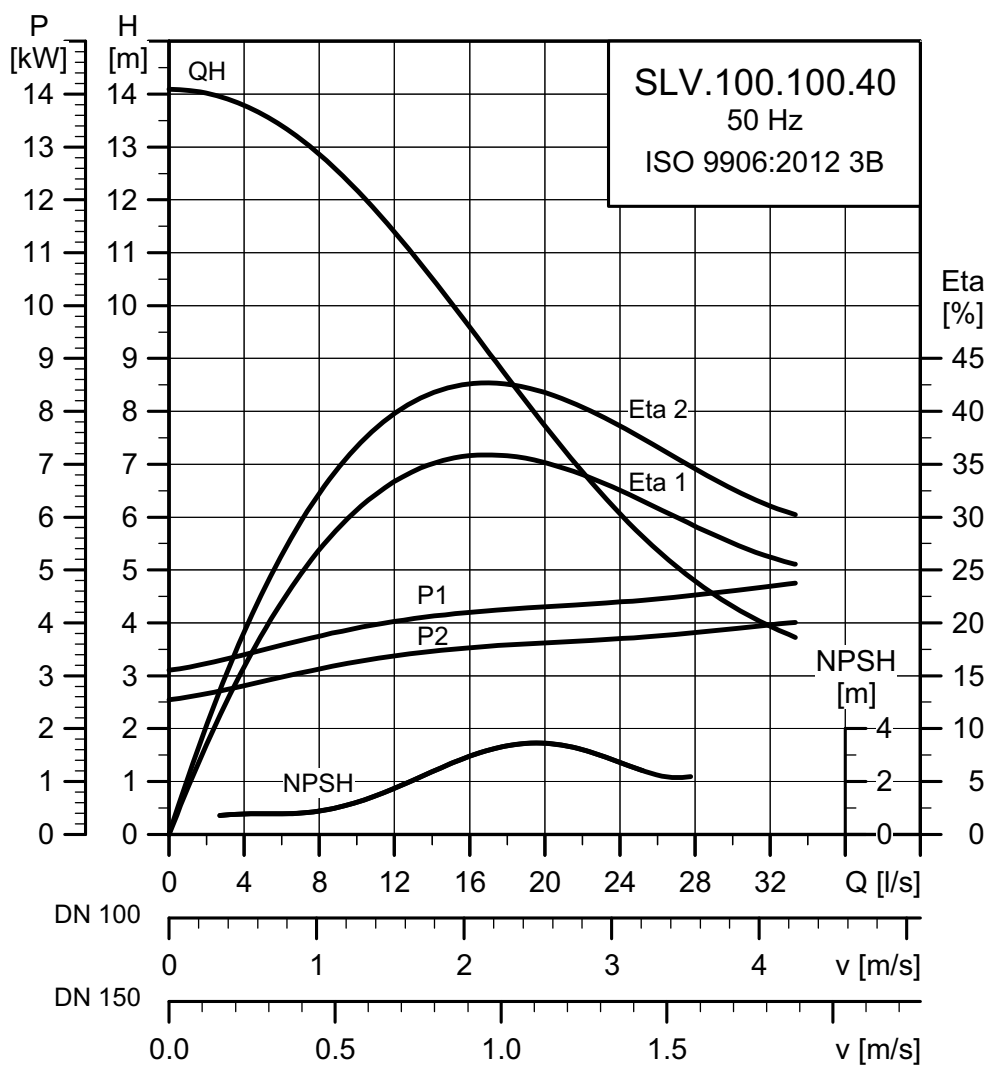
Dane elektryczne

Napięcie	Napięcie [V]	P1 [kW]	P2 [kW]	Liczba bieg.	Obroty	Metoda rozruchu	I_N		$\eta_{silnika}$ [%]			Cos ϕ			Moment bezwł. [kgm ²]	Moment kryt. M_{maks} [Nm]
							[A]	[A]	1/2	3/4	1/1	1/2	3/4	1/1		
50E	3 x 220-240 V D	3,7	3,0	4	1453	DOL	12,8	78	83,6	85,6	85,7	0,57	0,69	0,77	0,0527	64
50D	3 x 380-415 V Y	3,7	3,0	4	1453	DOL	8,5	45	83,6	85,6	85,7	0,57	0,69	0,77	0,0527	64
50B	3 x 400-415 V Y	3,7	3,0	4	1453	DOL	8,5	45	83,6	85,6	85,7	0,57	0,69	0,77	0,0527	64
51D	3 x 380-415 V D	3,7	3,0	4	1453	Y/D	8,5	45	83,6	85,6	85,7	0,57	0,69	0,77	0,0527	64

Dane pompy

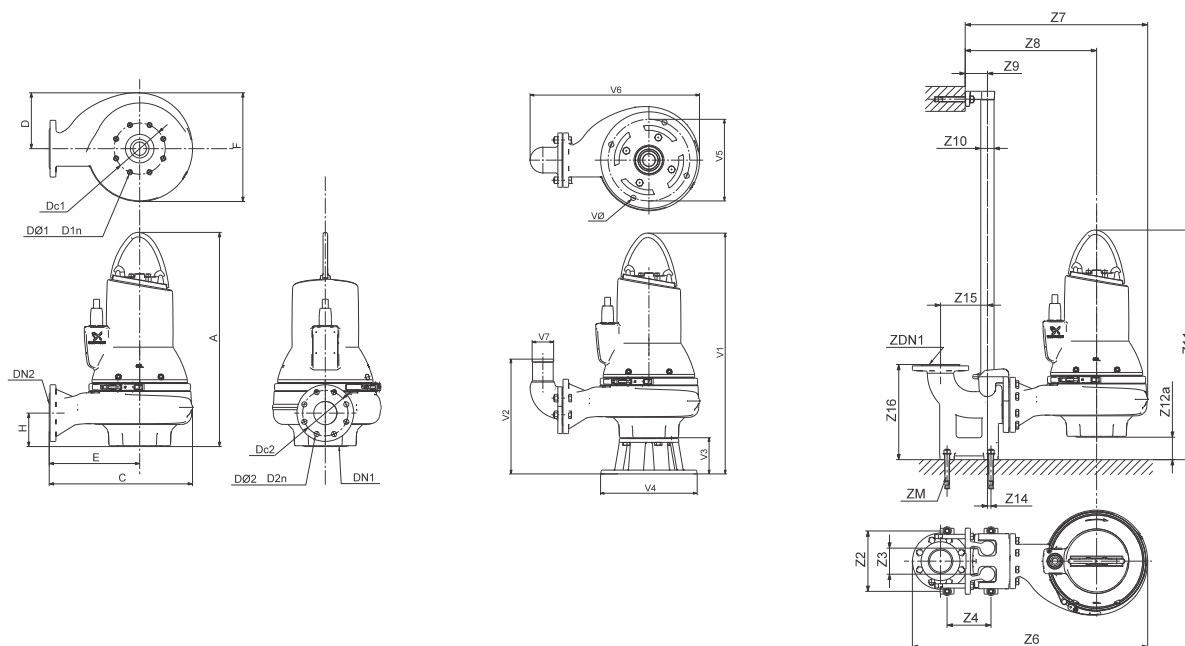
Typ wirnika	Maks. wielkość cząstek stałych [mm]	Ciśnienie korpusu pompy	Maks. liczba załączeń na godzinę	Stopień ochrony	Klasa izolacji	Klasa przyrostu temperatury	Maks. temperatura cieczy [°C]	pH
		Nr katalogowy						
SuperVortex	100	10	20	IP68	H	A	40	4 - 14

Charakterystyki SLV.100.100.40.4...C



TM04 3547 1314

Rysunki wymiarowe SLV.100.100.40.4---C



TM04 2793 3008 - TM04 2794 3008 - TM04 2795 3008

A	C	D	E	F	H	DN1	Dc1	DØ1 D1n	DN2	Dc2	DØ2 D2n	Masa [kg]		
759	457	200	277	380	134	DN 100	180	8 x M16	DN 100	180	8 x 18	128,5		
Z2	Z3	Z4	Z6	Z7	Z8	Z9	Z10	Z11	Z12a	Z14	Z15	Z16	ZDN1	ZM
260	110	220	900	674	494	110	2"	865	380	0	220	413	DN 100	4 x M16
V1	V2	V3	V4	V5	V6	V7	VØ							
889	408	130	355	300	620	100	19							

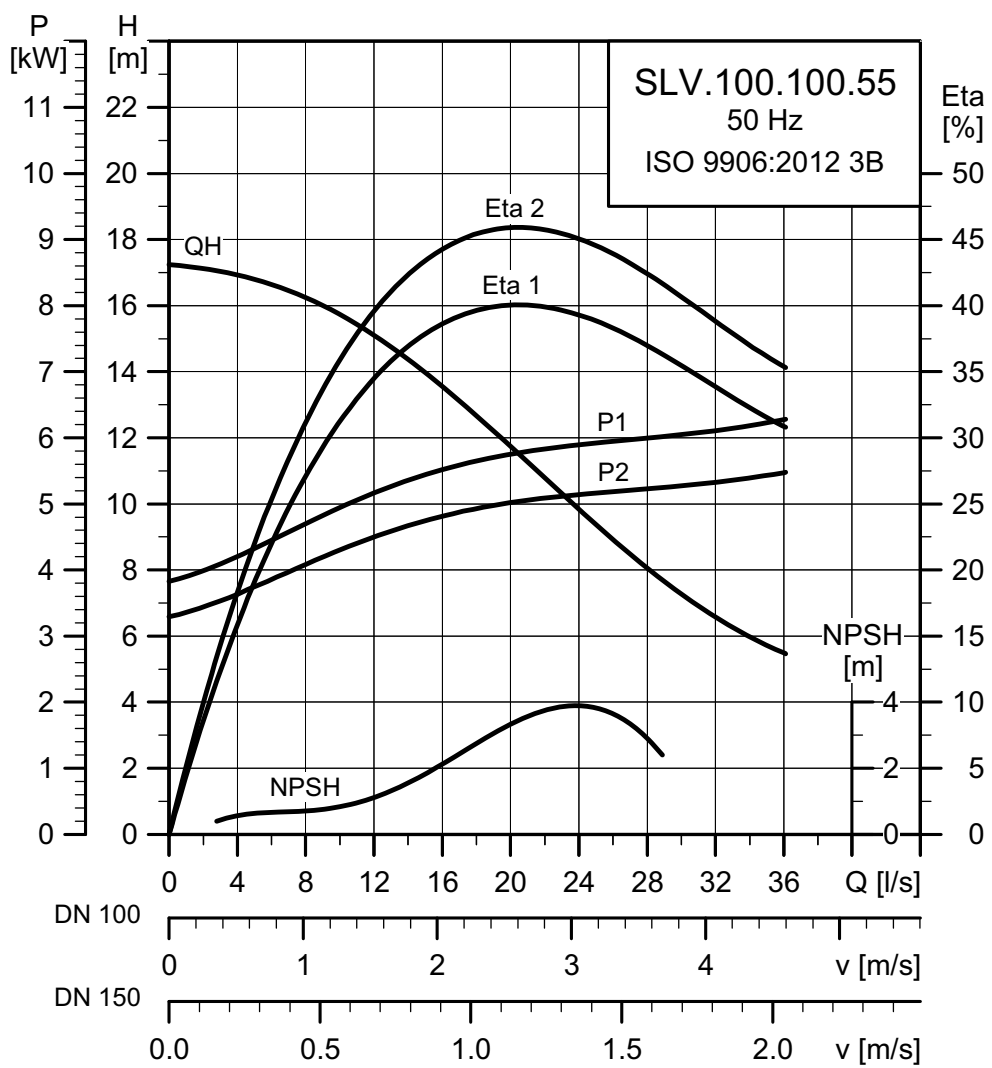
Dane elektryczne

Napięcie	Napięcie [V]	P1 [kW]	P2 [kW]	Liczba bieg.	Obroty	Metoda rozruchu	I _N		η _{silnika} [%]			Cos φ			Moment bezwł. [kgm ²]	Moment kryt. M _{maks} [Nm]
							[A]	[A]	1/2	3/4	1/1	1/2	3/4	1/1		
51E	3 x 220-240 V D	4,8	4,0	4	1465	Y/D	17,7	113	85,0	87,1	87,4	0,50	0,63	0,72	0,0551	98
50B	3 x 400-415 V D	4,8	4,0	4	1465	DOL	10,8	65	85,0	87,1	87,4	0,50	0,63	0,72	0,0551	98
50D	3 x 380-415 V D	4,8	4,0	4	1465	DOL	10,8	65	85,0	87,1	87,4	0,50	0,63	0,72	0,0551	98
51D	3 x 380-415 V D	4,8	4,0	4	1465	Y/D	10,8	65	85,0	87,1	87,4	0,50	0,63	0,72	0,0551	98

Dane pompy

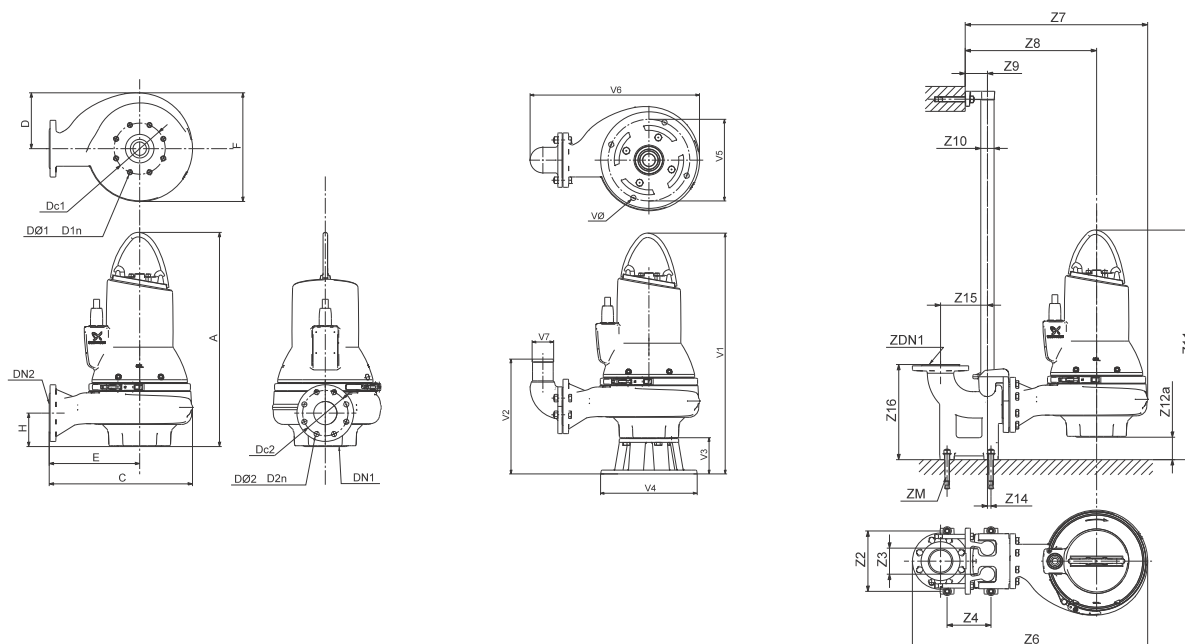
Typ wirnika	Maks. wielkość cząstek stałych [mm]	Ciśnienie korpusu pompy	Maks. liczba załączeń na godzinę	Stopień ochrony	Klasa izolacji	Klasa przyrostu temperatury	Maks. temperatura cieczy [°C]	pH
		Nr katalogowy						
SuperVortex	100	10	20	IP68	H	A	40	4 - 14

Charakterystyki SLV.100.100.55.4---C



TM04 3548 1314

Rysunki wymiarowe SLV.100.100.55.4---C



TM04 2793 3008 - TM04 2794 3008 - TM04 2795 3008

A	C	D	E	F	H	DN1	Dc1	DØ1 D1n	DN2	Dc2	DØ2 D2n	Masa [kg]		
766	457	200	277	380	134	DN 100	180	8 x M16	DN 100	180	8 x 18	138,8		
Z2	Z3	Z4	Z6	Z7	Z8	Z9	Z10	Z11	Z12a	Z14	Z15	Z16	ZDN1	ZM
260	110	220	900	674	494	110	2"	872	380	0	220	413	DN 100	4 x M16
V1	V2	V3	V4	V5	V6	V7	VØ							
896	408	130	355	300	620	100	19							

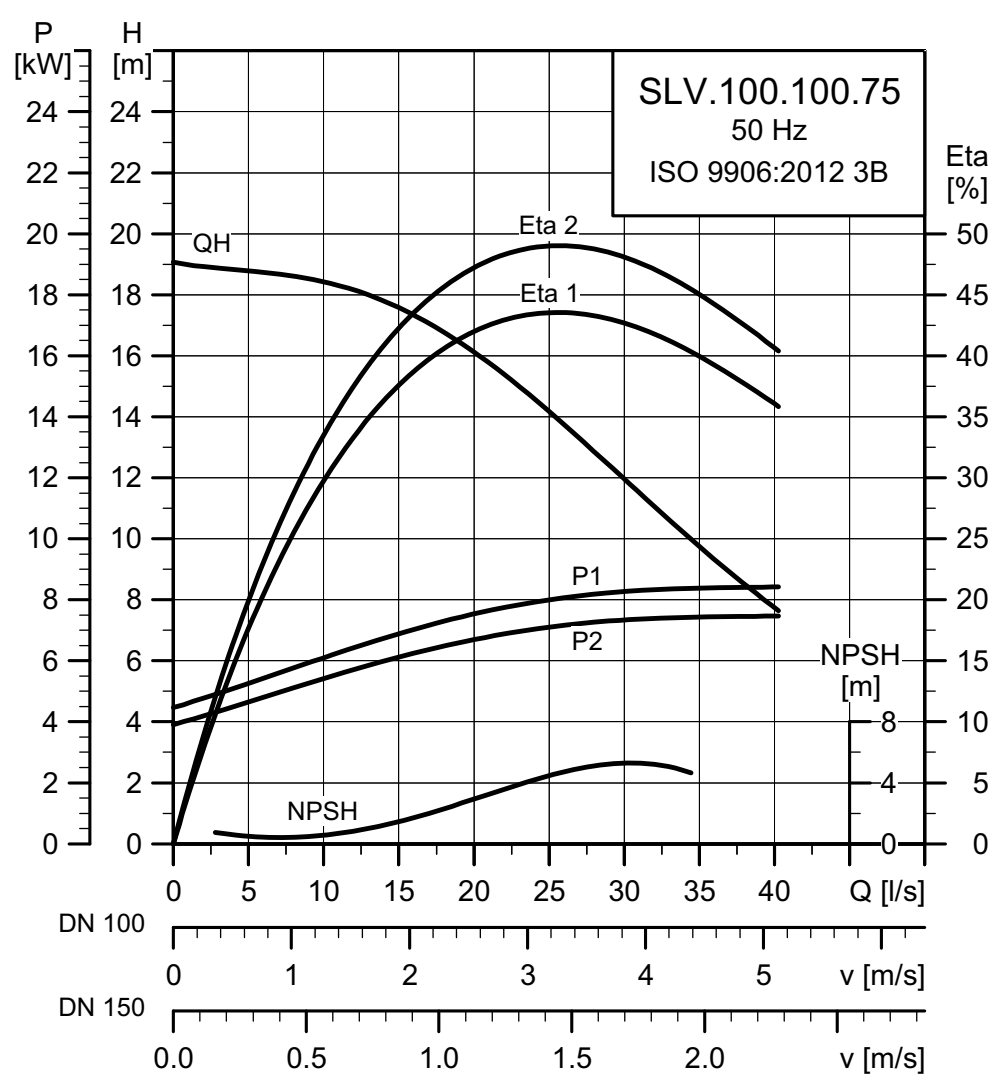
Dane elektryczne

Napięcie	Napięcie [V]	P1 [kW]	P2 [kW]	Liczba bieg.	Obroty	Metoda rozruchu	I_N		$\eta_{silnika}$ [%]			$\cos \phi$			Moment bezwł. [kgm ²]	Moment kryt. M_{maks} [Nm]
							[A]	[A]	1/2	3/4	1/1	1/2	3/4	1/1		
51E	3 x 220-240 V D	6,3	5,5	4	1463	Y/D	20,2	141	89,0	89,6	89,1	0,70	0,80	0,85	0,0625	120
50D	3 x 380-415 V D	6,3	5,5	4	1463	DOL	12,0	81	89,0	89,6	89,1	0,70	0,80	0,85	0,0625	120
51D	3 x 380-415 V D	6,3	5,5	4	1463	Y/D	12,0	81	89,0	89,6	89,1	0,70	0,80	0,85	0,0625	120
50B	3 x 400-415 V D	6,3	5,5	4	1463	DOL	12,0	81	89,0	89,6	89,1	0,70	0,80	0,85	0,0625	120

Dane pompy

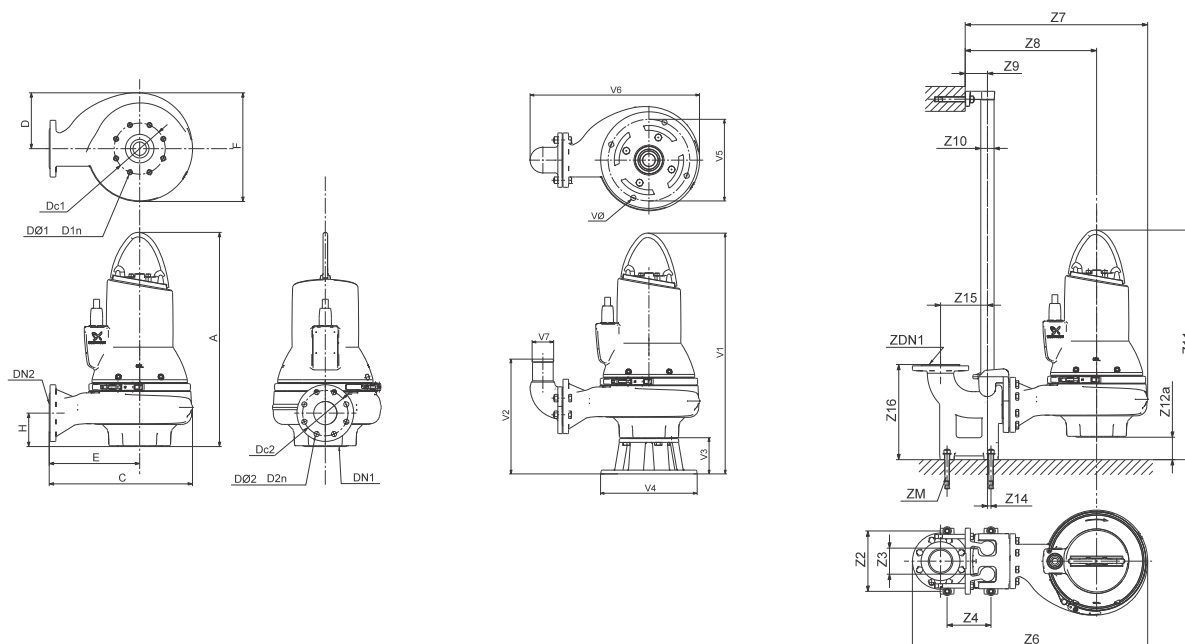
Typ wirnika	Maks. wielkość cząstek stałych [mm]	Ciśnienie korpusu pompy	Maks. liczba załączeń na godzinę	Stopień ochrony	Klasa izolacji	Klasa przyrostu temperatury	Maks. temperatura cieczy [°C]	pH
		Nr katalogowy						
SuperVortex	100	10	20	IP68	H	A	40	4 - 14

Charakterystyki SLV.100.100.75.4---C



TM04 3549 1314

Rysunki wymiarowe SLV.100.100.75.4---C



TM04 2793 3008 - TM04 2794 3008 - TM04 2795 3008

A	C	D	E	F	H	DN1	Dc1	DØ1 D1n	DN2	Dc2	DØ2 D2n	Masa [kg]		
842	490	217	294	413	145	DN 100	180	8 x M16	DN 100	180	8 x 18	169,6		
Z2	Z3	Z4	Z6	Z7	Z8	Z9	Z10	Z11	Z12a	Z14	Z15	Z16	ZDN1	ZM
260	110	220	933	707	511	110	2"	937	413	0	220	413	DN 100	4 x M16
V1	V2	V3	V4	V5	V6	V7	VØ							
972	419	130	355	300	653	100	19							

Dane elektryczne

Napięcie	Napięcie [V]	P1 [kW]	P2 [kW]	Liczba bieg.	Obroty	Metoda rozruchu	I_n			$\eta_{silnika}$ [%]			$\cos \phi$			Moment bezw. [kgm ²]	Moment kryt. M_{maks} [Nm]
							I_n [A]	I_{zat} [A]		1/2	3/4	1/1	1/2	3/4	1/1		
51D	3 x 380-415 V D	8,4	7,5	4	1463	Y/D	16,1	111		90,7	91,1	90,5	0,68	0,78	0,83	0,0924	177
51E	3 x 220-240 V D	8,4	7,5	4	1463	Y/D	26,7	192		90,7	91,1	90,5	0,68	0,78	0,83	0,0924	177
50B	3 x 400-415 V D	8,4	7,5	4	1463	DOL	16,1	111		90,7	91,1	90,5	0,68	0,78	0,83	0,0924	177
50D	3 x 380-415 V D	8,4	7,5	4	1463	DOL	16,1	111		90,7	91,1	90,5	0,68	0,78	0,83	0,0924	177

Dane pompy


Typ wirnika	Maks. wielkość cząstek stałych [mm]	Ciśnienie korpusu pompy	Maks. liczba załączeń na godzinę	Stopień ochrony	Klasa izolacji	Klasa przyrostu temperatury	Maks. temperatura cieczy [°C]	pH
		Nr katalogowy						
SuperVortex	100	10	20	IP68	H	A	40	4 - 14

11. Osprzęt

Osprzęt montażowy

Zdjęcie/Rysunek	Opis	Wymiary	SL1.50.65	SL1.50.80	SL1.80.80	SL1.80.100	SL1.100.100	SL1.100.150	SLV.65.65	SLV.65.80	SLV.80.80	SLV.80.100	SLV.100.100	Nr katalogowy	
	System autozłącza w skład którego wchodzi: pazur przewodnicy, podstawa i górny łącznik przewodnic. Żeliwo, powłoka epoksydowa. Wraz ze śrubami, nakrętkami i uszczelkami. Uwaga: Jeżeli długość przewodnicy przekracza 4 m, to należy rozważyć użycie pośrednich wsporników przewodnicy w celu wzmocnienia instalacji.	DN 65	•						•					96090992	
		DN 80		•	•						•	•			96090993
		DN 80 / DN 65	•							•					96102238
		DN 100				•	•						•	•	96090994
		DN 100 / DN 80		•	•						•	•			96102240
		DN 150							•						96090995
	Górny łącznik przewodnic ze stali nierdzewnej (EN/DIN 1.4408)	DN 65/80 przewodnica 1 1/2"												97904180	
		DN 100/150 przewodnica 1 1/2"												97904181	
		DN 150/125 przewodnica 3"													97904182
	Pośredni łącznik przewodnic ze stali nierdzewnej (EN/DIN 1.4308/AISI 304)	DN 65 / 2 1/2"	•						•					96825119	
		DN 80 / 3"		•	•					•	•			96825142	
		DN 100 / 4"				•	•						•	•	96825161
		DN 150 / 6"							•						96887674
	Podstawa pierścieniowa z kolankiem 90 ° zakończonym kołnierzem i przyłączem do węża. Żeliwo, powłoka epoksydowa. Wraz ze śrubami, nakrętkami, uszczelkami i kotwami.	DN 65 / DN 65 / 2 1/2"	•											96102253	
		DN 65 / DN 80 / 3"		•											96102378
		DN 80 / DN 65 / 2 1/2"								•					96102439
		DN 80 / DN 80 / 3"									•	•			96102254
		DN 80 / DN 100 / 4"											•		96943236
		DN 100 / DN 80 / 3"				•									96102313
		DN 100 / DN 100 / 4"					•							•	96102255
		DN 150 / DN 100 / 4", stal ocynkowana						•							96102314
		DN 150 / DN 150 / 6", stal ocynkowana							•						96102256
		DN 65 / DN 65 / R 2 1/2	•												96102379
		DN 65 / DN 80 / R 3		•											96102380
		DN 80 / DN 65 / R 2 1/2"								•					96102440
		DN 80 / DN 80 / R 3									•	•			96102381
DN 80/DN 100/R 4											•		96943237		
DN 100 / DN 80 / R 3				•									96102382		
DN 100 / DN 100 / R 4					•							•	96102383		
DN 150 / DN 100 / R 4, stal ocynkowana						•							96102384		
DN 150/DN 150/R 6, stal ocynkowana							•						96102385		

Osprzęt dodatkowy

Zdjęcie	Opis	Maks. obciążenie [kg]	SL1.50.65	SL1.50.80	SL1.80.80	SL1.80.100	SL1.100.100	SL1.100.150	SLV.65.65	SLV.65.80	SLV.80.80	SLV.100.100	Nr katalogowy	
	2 m łańcuch wyciągowy z zawiesiem i hakiem zapadkowym ze stali ocynkowanej na gorąco. Z certyfikatem.	500	•	•	•	•	•	•	•	•	•	•	98540141	
	3 m łańcuch wyciągowy z zawiesiem i hakiem zapadkowym ze stali ocynkowanej na gorąco. Z certyfikatem.		•	•	•	•	•	•	•	•	•	•	•	98595457
	4 m łańcuch wyciągowy z zawiesiem i hakiem zapadkowym ze stali ocynkowanej na gorąco. Z certyfikatem.		•	•	•	•	•	•	•	•	•	•	•	98595458
	6 m łańcuch wyciągowy z zawiesiem i hakiem zapadkowym ze stali ocynkowanej na gorąco. Z certyfikatem.		•	•	•	•	•	•	•	•	•	•	•	98595459
	8 m łańcuch wyciągowy z zawiesiem i hakiem zapadkowym ze stali ocynkowanej na gorąco. Z certyfikatem.		•	•	•	•	•	•	•	•	•	•	•	98595460
	10 m łańcuch wyciągowy z zawiesiem i hakiem zapadkowym ze stali ocynkowanej na gorąco. Z certyfikatem.		•	•	•	•	•	•	•	•	•	•	•	98595471
	2 m łańcuch wyciągowy z zawiesiem i hakiem zapadkowym ze stali nierdzewnej (EN/DIN 1.4401) Z certyfikatem	500	•	•	•	•	•	•	•	•	•	•	•	98540142
	3 m łańcuch wyciągowy z zawiesiem i hakiem zapadkowym ze stali nierdzewnej (EN/DIN 1.4401) Z certyfikatem.		•	•	•	•	•	•	•	•	•	•	•	98595472
	4 m łańcuch wyciągowy z zawiesiem i hakiem zapadkowym ze stali nierdzewnej (EN/DIN 1.4401) Z certyfikatem.		•	•	•	•	•	•	•	•	•	•	•	98595474
	6 m łańcuch wyciągowy z zawiesiem i hakiem zapadkowym ze stali nierdzewnej (EN/DIN 1.4401) Z certyfikatem.		•	•	•	•	•	•	•	•	•	•	•	98595475
8 m łańcuch wyciągowy z zawiesiem i hakiem zapadkowym ze stali nierdzewnej (EN/DIN 1.4401) Z certyfikatem.	•		•	•	•	•	•	•	•	•	•	•	98595476	
10 m łańcuch wyciągowy z zawiesiem i hakiem zapadkowym ze stali nierdzewnej (EN/DIN 1.4401) Z certyfikatem.	•	•	•	•	•	•	•	•	•	•	•	•	98595478	

TM02 6126 5102

Sterowniki i szafy DC

Firma Grundfos oferuje szeroki asortyment sterowników pomp pozwalających kontrolować poziom cieczy w przepompowniach ściekowych, zapewniając tym samym prawidłową pracę i zabezpieczenie pompy.

Asortyment:

- Dedicated Controls, DC
- Sterowniki poziomu LC i LCD

Sterownik poziomu typu LC jest zaprojektowany z myślą o pracy z jedną pompą, natomiast sterownik LCD jest zaprojektowany do pracy z dwoma pompami. Szafa sterownicza DC przeznaczona jest do instalacji od 1 do 6 pomp.

Dedicated Controls



TM06 0918 1214

Rys. 24 Szafa sterownicza DC

Szafy sterownicze DC firmy Grundfos to system umożliwiający sterowanie i monitorowanie od jednej do sześciu pomp ściekowych Grundfos oraz mieszadła lub zaworu płuczającego.

Sterowniki DC są przeznaczone do instalacji wymagających zaawansowanej regulacji i komunikacji danych.

Główne elementy układu sterowników DC to:

- jednostka sterująca CU 362
- moduł IO 351B (ogólny moduł I/O).

Sterowniki DC dostępne są jako osobne elementy lub są zbudowane w szafach sterowniczych DC i DCD.

Układ sterowania można obsługiwać za pomocą:

- wyłączników pływakowych
- czujnika poziomu
- czujnika poziomu i przełączników pływakowych bezpieczeństwa.

Szafa sterownicza dostępna jest dla następujących wielkości pomp i sposobów rozruchu:

- pompy do 9 kW włącznie, z rozruchem bezpośrednim
- pompy do 30 kW włącznie, z układem rozruchowym gwiazda-trójkąt
- pompy do 30 kW włącznie, z układem rozruchu łagodnego soft starter.

Osobne jednostki sterujące można zbudować praktycznie dla każdego systemu bez względu na jego rozmiar.

Szafy sterownicze DC i DCD mogą być wyposażone w dodatkowe moduły:

- Jednostka sterująca CU 362, będąca "mózgiem" całego układu sterowników DC, zamontowana jest z przodu szafki. Jednostka CU 362 może być wyposażona w jeden z wymienionych poniżej modułów komunikacyjnych CIM firmy Grundfos, w zależności od potrzeb w zakresie monitorowania lub w system SCADA.
 - Moduł komunikacyjny CIM 200 firmy Grundfos jest stosowany do protokołu fieldbus Modbus RTU.
 - Jednostka CIM 250 to moduł komunikacyjny stosowany do komunikacji GSM/GPRS. Jednostka CIM 250 zapewnia komunikację pomiędzy CU 362 a systemem SCADA, umożliwiając zdalne monitorowanie i sterowanie aplikacją. Moduł ten również pozwala na wysyłanie wiadomości SMS, przykładowo wiadomości na temat statusu lub alarmów.
 - Jednostka CIM 270 to moduł komunikacyjny do systemu zdalnego sterowania firmy Grundfos (GRM). Jednostka CIM 270 zapewnia komunikację pomiędzy CU 362 a systemem GRM, umożliwiając zdalne monitorowanie i sterowanie aplikacją.
- Moduł IO 351B, będący ogólnym modułem I/O. Komunikuje się on z CU 362 za pośrednictwem GENIbus.
- Urządzenie zabezpieczające silnik MP 204 (w opcji), przekazuje wiele wartości elektronicznych, takich jak na przykład napięcie, prąd, moc, opór i energia. MP 204 zapewnia lepszą ochronę pompy niż konwencjonalne urządzenia zabezpieczające silnik.
- CUE/VFD (w opcji) to przetwornica częstotliwości Grundfos lub inna przetwornica częstotliwości, również zapewnia lepszą ochronę pompy i stabilniejszy przepływ przez przewody, tak więc pompa pracuje w lepszych warunkach, a zużycie energii elektrycznej utrzymywane jest na jak najniższym poziomie.

Więcej informacji na temat sterowników DC, LC i LCD można znaleźć w instrukcji montażu i eksploatacji na stronie 148 lub na stronie www.grundfos.pl w zakładce Katalog Techniczny Grundfos.

LC i LCD

Asortyment LC i LCD sterowników poziomu składa się z trzech serii obejmujących łącznie sześć wariantów:

- LC i LCD 107 obsługiwane za pomocą dzwonów hydrostatycznych
- LC 108 i LCD 108 z łącznikami pływakowymi.
- LC 110 i LCD 110 z elektrodami.

Wszystkie sterowniki są idealnie dostosowane do zastosowań, gdzie potrzebne są silniki do 11 kW z rozruchem bezpośrednim. LC i LCD mogą być również dostarczone ze zintegrowanym rozrusznikiem gwiazda trójkąt do zastosowań, gdzie potrzebne są silniki do 30 kW łącznie.

Zalety i korzyści

- Sterowanie dla jednej pompy (LC) lub dwóch pomp (LCD).
- Automatyczna naprzemienna praca dwóch pomp (LCD).
- Automatyczny rozruch próbny (chroni uszczelnienie wału przed zablokowaniem w razie dłuższego przestoju).
- Ochrona przed uderzeniami hydraulicznymi.
- Opóźnienie rozruchu po awarii zasilania.
- Automatyczne resetowanie alarmu, w razie potrzeby.
- Automatyczny ponowny rozruch, w razie potrzeby.
- Wyjście sygnału alarmowego NO i NC.

Jeśli w sterownikach LC lub LCD zamontowany jest moduł SMS (w opcji), działa on jako rejestrator czasu pracy pompy i jeśli zostanie tak zaprogramowany (przy użyciu zwykłego telefonu komórkowego z funkcją wiadomości tekstowych), może wysyłać wiadomości tekstowe zawierające informacje o "alarmie wysokiego poziomu", "alarmie ogólnym", informacje o pracy pompy i ilości uruchomień. Moduł SMS dostępny jest również z akumulatorem i może dzięki temu wysyłać wiadomości tekstowe informujące o awarii zasilania oraz o godzinie przywrócenia zasilania.

Więcej informacji na temat sterowników LC i LCD można znaleźć w instrukcji montażu i eksploatacji na stronie internetowej www.grundfos.com (Grundfos Product Center).



TM04 2360 2408

Rys. 25 LCD 110 dla instalacji dwupompowych

Nazwa	DC	LC	LCD
Zastosowanie			
Jedna pompa	•	•	•
Dwie pompy	•		•
Mieszadło	•		
Awaryjne zasilanie akumulatorowe	•		
Czujnik poziomu			
Wyłącznik pływakowy	•	•	•
Elektrody		•	•
Dzwon hydrostatyczny		•	•
Czujnik ciśnienia	•		
Czujnik ultradźwiękowy	•		
Analogowy czujnik poziomu z przełącznikami pływakowymi	•		
Metoda rozruchu			
DOL (rozruch bezpośredni)	•	•	•
Rozruch gwiazda-trójkąt (SD)	•	•	•
Łagodny rozruch (softstarter)	•		
Funkcje podstawowe			
Załączanie i wyłączanie pompy (pomp)	•	•	•
Naprzemienność pracy pomp	•		•
Poziom wysoki - alarmowy	•	•	•
Alarmowy łącznik pływakowy suchobiegu	•	•	•
Pomiar przepływu (wyliczony lub przez czujnik przepływu)	•		
Dane statystyczne pompy	•		
Konflikt poziomów - alarm	•		
Funkcje zaawansowane			
Opóźnienie załączenia i wyłączenia (zabezpiecza przed uderzeniem hydraulicznym)	•	•	•
Czujnik temperatury silnika	•	•	•
Rozruch próbny / ochrona przed zatarciem	•	•	•
Codzienne opróżnianie (opróżnianie studzienki raz dziennie)	•		
Wejście czujnika wody w oleju	•		
Komunikacja			
Wiadomości SMS	• ¹⁾	• ²⁾	• ²⁾
Komunikacja SCADA (GSM/GPRS)	• ¹⁾		
Interfejs użytkownika			
Wskazywanie poziomu	•	•	•
Wyświetlacz graficzny	•		
PC Tool WW Controls	•		

¹⁾ Jeśli w jednostce CU 362 zainstalowany jest moduł CIM 250 GSM/GPRS.

²⁾ Jeśli zainstalowany jest moduł SMS.

12. Grundfos Product Center

Narzędzie wyszukiwania i doboru on-line, które pomoże Ci dokonać prawidłowego wyboru.

<http://product-selection.grundfos.com>



DOBÓR umożliwia dobranie pompy na podstawie wprowadzonych danych i wybranych opcji.

ZAMIANA umożliwia znalezienie produktu zastępczego. Wyniki wyszukiwania będą zawierały informacje o:

- najniższej cenie zakupu
- najniższym zużyciu energii
- najniższym całkowitym koszcie cyklu życia.

The screenshot shows the Grundfos Product Center website. At the top, there is a navigation bar with the logo and menu items: HOME, FIND PRODUCT, COMPARE, YOUR PROJECTS, SAVED ITEMS, HELP. Below the navigation bar is a search bar with a magnifying glass icon and a 'SEARCH' button. The main content area is divided into four sections: SIZING (Enter pump sizing), CATALOGUE (Products and services), REPLACEMENT (Replace an old pump with a new), and LIQUIDS (Find pump by liquid). The SIZING section is expanded, showing a 'QUICK SIZING' form with input fields for 'Flow (Q)*' (m³/h) and 'Head (H)*' (m), and radio buttons for 'Select what to size by': 'Size by application', 'Size by pump design', and 'Size by pump family'. A 'START SIZING' button is visible. At the bottom of the SIZING section, there are options for 'ADVANCED SIZING' with checkboxes for 'Advanced sizing by application' and 'Guided selection'.

DOBÓR umożliwia dobranie pompy na podstawie wprowadzonych danych i wybranych opcji.

ZAMIANA umożliwia znalezienie produktu zastępczego. Wyniki wyszukiwania będą zawierały informacje o:

- najniższej cenie zakupu
- najniższym zużyciu energii
- najniższym całkowitym koszcie cyklu życia.

KATALOG daje dostęp do katalogu produktów firmy Grundfos.

CIECZE to możliwość znalezienia pomp do cieczy agresywnych, łatwopalnych i cieczy specjalnych.

Wszystkie informacje, jakich potrzebujesz, w jednym miejscu

Charakterystyki pracy, specyfikacje techniczne, zdjęcia, rysunki wymiarowane, charakterystyki silników, schematy elektryczne, części zamienne, zestawy serwisowe, rysunki 3D, dokumenty, elementy układów. "Product Center" prezentuje wszelkie aktualnie wybierane i zapisane pozycje - wraz z ukończonymi projektami - wprost na stronie głównej.

Do pobrania

Ze stron produktów można pobrać instrukcje montażu i eksploatacji, broszury z danymi, instrukcje serwisowe itp. w formacie PDF.

Zmiany techniczne zastrzeżone.



www.grundfos.pl
info_gpl@grundfos.com
kontakt linia: 801 801 112
Grundfos Assistance 24h: 601612602

GRUNDFOS POMPY Sp. z o.o.
Baranowo k. Poznania
ul. Klonowa 23
62-081 Przeźmierowo
tel.: 61 650 13 00
fax: 61 650 13 50

GRUNDFOS POMPY Sp. z o.o.
Oddział w Warszawie
ul. Puławska 387
02-801 Warszawa
tel.: 22 331 36 66
fax: 22 331 36 67

GRUNDFOS POMPY Sp. z o.o.
Oddział we Wrocławiu
ul. Marsz. J. Piłsudskiego 49-57
50-032 Wrocław
tel.: 71 719 24 30
fax: 71 719 24 31

GRUNDFOS POMPY Sp. z o.o.
Oddział w Katowicach
ul. Porcelanowa 10
40-246 Katowice
tel.: 32 730 37 80
fax: 32 730 37 81

GRUNDFOS POMPY Sp. z o.o.
Oddział w Gdańsku
ul. Azymutalna 9
(BCB Business Park)
80-298 Gdańsk