

Pompy SE/SL

9-30 kW

50 Hz



1. Wstęp	3
Zastosowania	3
Wirnik tubowy S-tube	3
Grundfos Blueflux®	4
Smartdesign	4
2. Zakres pracy	5
Zbiorcze charakterystyki pomp SE/SL i S	5
Zbiorcze charakterystyki pomp SE/SL o mocy od 9-30 kW	6
3. Klucz oznaczenia	7
Klucz oznaczeń typu	7
4. Tabliczka znamionowa	8
5. Kompletacja zamówienia	9
Zamówienie pompy	9
6. Zestawienie produktów	10
7. Warianty	18
Lista wariantów	18
8. Konstrukcja	19
Rysunki przekrojowe silników	19
Elementy i specyfikacja materiałowa	30
9. Opis produktu	32
Cechy	32
Warunki pracy	34
Typoszereg silników	34
Pompy z silnikami w wykonaniu przeciwwybuchowym	35
Sterowniki i szafy DC	35
Schemat elektryczny	39
10. Charakterystyki i dane techniczne	41
Jak odczytywać charakterystyki	41
Warunki ważności charakterystyk	42
Testy parametrów pracy	42
Certyfikaty	42
Test przeprowadzony w obecności zamawiającego (witness test)	42
11. Charakterystyki i dane techniczne	43
(Wirnik otwarty SuperVortex)	43
Wirnik tubowy S-tube	51
12. Osprzęt	85
Osprzęt montażowy	85
Osprzęt dodatkowy	87
13. Wymiary	88
Autozłącze	88
Podstawa pierścieniowa	91
Wersja montażowa sucha pionowa	93
Wersja montażowa sucha pozioma	94
14. Dodatkowa dokumentacja	96
WebCAPS	96
WinCAPS	97
GO CAPS	98

1. Wstęp

Katalog trwałych pomp SE/SL o mocy 9-30 kW do ścieków nieoczyszczonych.



TM05 3010 0812

Rys. 1 Pompa SE/SL

Pompy SE/SL 9-30 kW są wyposażone w wirniki SuperVortex i tubowe S-tube, które zostały zaprojektowane specjalnie do pompowania wody brudnej i ścieków w wielu różnych zastosowaniach w instalacjach komunalnych, prywatnych i przemysłowych.

Pompy SE dysponują wewnętrznym układem chłodzenia, który umożliwia ich stosowanie w instalacjach suchych. Pompy SL nie dysponują takim układem i są przeznaczone do pracy tylko w instalacjach zanurzonych.

Pompy są wykonane z materiałów o wysokiej wytrzymałości i odporności na czynniki zewnętrzne: żeliwa i stali nierdzewnej. Te materiały zapewniają bezproblemową eksploatację pomp.

Pompy wyposażone są w silniki od 9 kW do 30 kW. Są to - w zależności od wielkości - silniki 2-, 4- lub 6-biegunowe.

Przelot swobodny w pompach wynosi od 75 do 160 mm.

Oferowane są pompy do:

- wolnostojących instalacji zanurzonych na podstawie pierścieniowej (pompy SE i SL),
- instalacji zanurzonych na autozłączu - z całkowicie zanurzonym silnikiem (pompy SE i SL),
- instalacji zanurzonych na autozłączu - z medium tylko powyżej korpusu pompy (pompy SE),
- instalacji suchych w położeniu pionowym (pompy SE),
- instalacji suchych w położeniu poziomym (pompy SE).

Zastosowania

Pompy SE/SL przeznaczone są do takich zastosowań jak:

- ujęć wody surowej
- oczyszczalni ścieków
- komunalnych przepompowni ścieków
- budynków użyteczności publicznej
- bloków mieszkalnych
- zakładów przemysłowych
- garaży
- podziemnych parkingów samochodowych
- na terenach myjni samochodowych
- restauracji i hotelów.

Pompy można zamontować w instalacjach stałych i przenośnych. Zamontowany na pompie uchwyt do podnoszenia umożliwia łatwe przenoszenie na miejsce montażu i sam montaż.

Wirnik tubowy S-tube



Wirnik tubowy **S-tube** jest jedynym dostępnym na rynku techniki ściekowej wirnikiem, który nie zna kompromisów, jeśli chodzi o sprawność i wolny przelot.

Istotą konstrukcji wirnika S-tube jest prostota - brak elementów tnących i ruchomych, które z czasem ulegałyby zużyciu i w efekcie znakomita, stała sprawność w całym okresie eksploatacji. Wirnik S-tube ma formę tuby i jest umieszczony w korpusie pompy, który jest dopasowany do gładkiego kształtu tuby. W układzie hydraulicznym pompy z wirnikiem S-tube nie występują żadne przeszkody lub martwe strefy. Unikalny sposób wyważenie wirnika zapewnia minimalne drgania pompy, co zmniejsza obciążenie uszczelnienia, wału i łożysk.

Wirnik S-tube jest bezkompromisowym rozwiązaniem, dającym kulisty przelot przez wirnik i korpus pompy i tworzącym naturalne przedłużenie rurociągu przyłączonego do pompy. To rozwiązanie zapewnia optymalną sprawność hydrauliczną bez pogarszania warunków przepływu ciał stałych przez pompę. Prosta konstrukcja oznacza niższe koszty całego cyklu życia (LCC), ponieważ zużycie ścierne jest zredukowane, a liczba przypadków zatkania wirnika jest obniżona.

Grundfos Blueflux®



Grundfos Blueflux® gwarantuje najwyższą sprawność silnika. Każdy aspekt technologii silników Grundfos Blueflux® został opracowany w poszukiwaniu odpowiedzi na rzeczywiste potrzeby instalacji, w których działają systemy lub rozwiązania pompowe - zawsze z naciskiem na niezawodność i sprawność.

System pompowy lub rozwiązanie z silnikiem Grundfos Blueflux® ma sprawność całkowitą znacząco wyższą od sprawności innych porównywalnych rozwiązań i znacznie obniża koszty całego cyklu życia (LCC). Połączenie technologii napędu z zaawansowaną konstrukcją pompy i regulacją prędkości zapewnia doskonałe sterowanie, obniża koszty codziennej eksploatacji i zmniejsza obciążenie środowiska naturalnego.

Grundfos Blueflux® znakomicie ilustruje wiedzę, umiejętności i innowacyjność, jakie Grundfos angażuje w rozwój technologii silników. Firma Grundfos uczestniczyła w procesie opracowywania i uchwalania Dyrektywy EuP, określającej wymagania ekoprojektu dla silników elektrycznych w Unii Europejskiej.

Jako technologiczny lider w dziedzinie wysokosprawnych silników firma Grundfos została poproszona o pomoc w zakresie technicznych aspektów nowej dyrektywy. Firma Grundfos zawsze potrafiła kształtować polityczną świadomość ogromnego potencjału oszczędności, udostępnianego przez silniki z regulacją prędkości. Na ostatnim etapie legislacji poprzez wpływ na decydentów doprowadziła ona do objęcia napędów z przetwornicami częstotliwości nową dyrektywą. W konsekwencji roczne zużycie energii elektrycznej w Europie zostanie obniżone o 5% do roku 2020 - będzie to redukcja prawie 10 razy większa od planowanej pierwotnie przed interwencją firmy Grundfos.

Znak Grundfos Blueflux® oznacza gwarancję, że technologia oznaczonego nim silnika daleko wyprzedza standardy aktualnie obowiązujące na rynku i spełnia wzgl. spełnia z nadwyżką wymagania właściwych dyrektyw w sprawie efektywności energetycznej silników.

Smartdesign



smartdesign

Przez Smartdesign rozumiemy funkcjonalną konstrukcję naszych produktów połączoną z eleganckim wyglądem i inteligentnymi funkcjami, stworzoną z myślą o potrzebach klienta.

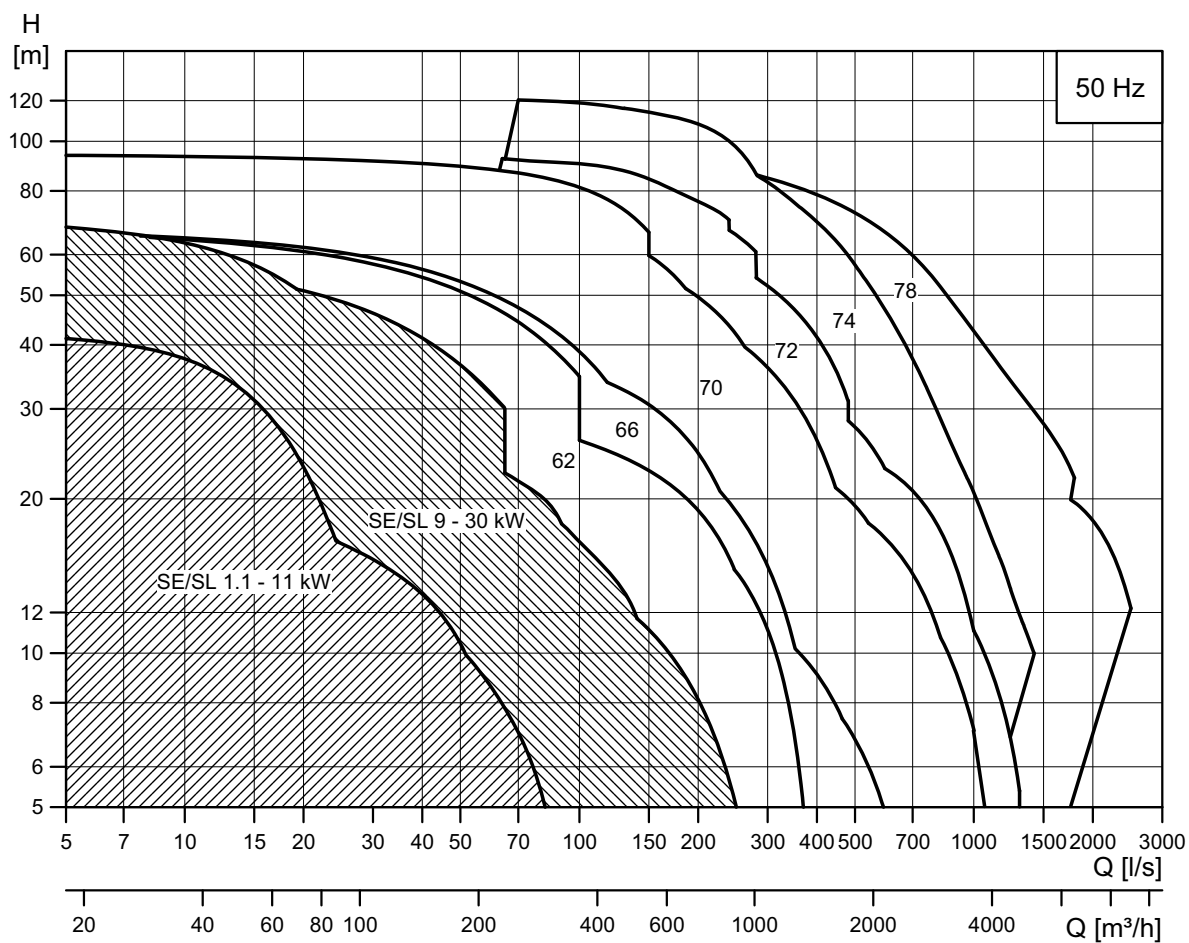
Smartdesign to nie tylko atrakcyjny wygląd; konstrukcja musi być przyjazna dla użytkownika i ułatwiać montaż, obsługę i konserwację.

Cechy smartdesign w naszych pompach SE/SL:

- wirnik tubowy S-tube
- kartridżowe uszczelnienie wału z podwójnym uszczelnieniem mechanicznym niezawodnie oddzielającym pompowaną ciecz od silnika,
- system uszczelniający Grundfos SmartSeal zapewnia całkowicie szczelne połączenie,
- wodoszczelny wpust kabla z odpornej na korozję stali nierdzewnej,
- czujnik wilgoci do ciągłego monitorowania obudowy silnika i automatycznego odłączania zasilania w razie przeniknięcia wilgoci do silnika,
- samoczyszczący się wirnik S-tube redukujący ryzyko zatykania i blokowania i zapewniający wysoką sprawność pompowania lub wirnik SuperVortex zapewniający zwiększoną efektywność pompowania i redukujący czas przestoju,
- system SmartTrim umożliwia łatwą regulację fabrycznie nastawionej szczeliny czołowej, zapewniając maksymalną sprawność pompy,
- klasa izolacji silnika H (180 °C), stopień ochrony IP68 i trzy czujniki termiczne w uzwojeniach stojana,
- silniki w wykonaniu przeciwybuchowym dla aplikacji związanych z wysokim ryzykiem wybuchu.
- trzy wersje wykonania ze stali nierdzewnej do zastosowań z cieczami o działaniu korozyjnym lub agresywnym:
 - wirnik ze stali nierdzewnej, korpus pompy i silnika z żeliwa
 - korpus pompy, kołnierz i wirnik z materiałów nierdzewnych, korpus silnika z żeliwa
 - pompa całkowicie wykonana z materiałów nierdzewnych.

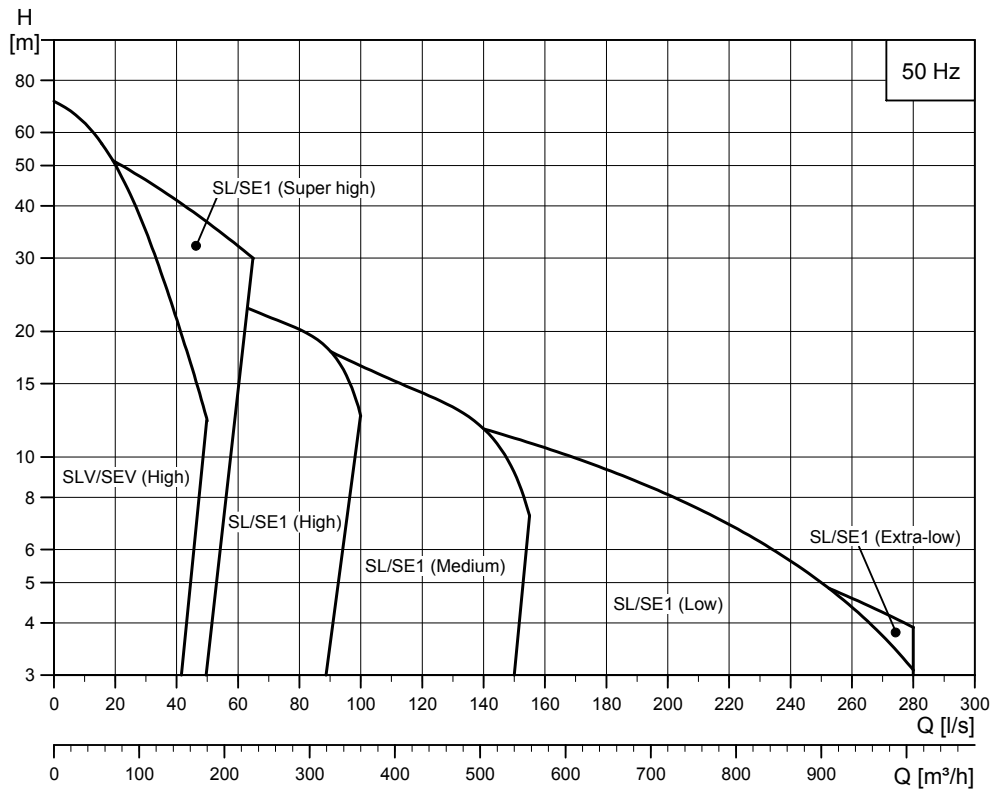
2. Zakres pracy

Zbiornicze charakterystyki pomp SE/SL i S



TM05 3391 1312

Zbiornicze charakterystyki pomp SE/SL o mocy od 9-30 kW



TM04 1875 1308

Lista charakterystyk pomp

(Wirnik otwarty SuperVortex)

Typ pompy	Zakres ciśnienia	Charakterystyka na stronie
SEV/SLV.80.100.130.2.52H	Wysokie	43
SEV/SLV.80.100.150.2.52H		44
SEV/SLV.80.100.170.2.52H		45
SEV/SLV.80.100.185.2.52H		46
SEV/SLV.80.100.200.2.52H		47
SEV/SLV.80.100.220.2.52H		48
SEV/SLV.80.100.240.2.52H		49
SEV/SLV.80.100.265.2.52H		50

Wirnik tubowy S-tube

Typ pompy	Zakres ciśnienia	Charakterystyka na stronie	
SL/SE1.75.100.130.2.52S	Bardzo wysokie	51	
SL/SE1.75.100.150.2.52S		52	
SL/SE1.75.100.170.2.52S		53	
SL/SE1.75.100.185.2.52S		54	
SL/SE1.80.100.200.2.52S		55	
SL/SE1.80.100.220.2.52S		56	
SL/SE1.80.100.240.2.52S		57	
SL/SE1.80.100.265.2.52S		58	
SL/SE1.85.150.90.4.52H	Wysokie	59	
SL/SE1.85.150.110.4.52H		60	
SL/SE1.85.150.130.4.52H		61	
SL/SE1.85.150.150.4.52H		62	
SL/SE1.95.150.170.4.52H		63	
SL/SE1.95.150.185.4.52H		64	
SL/SE1.95.150.200.4.52H		65	
SL/SE1.95.150.220.4.52H		66	
SL/SE1.110.200.90.4.52M	Średnie	67	
SL/SE1.110.200.110.4.52M		68	
SL/SE1.110.200.130.4.52M		69	
SL/SE1.110.200.150.4.52M		70	
SL/SE1.110.200.170.4.52M		71	
SL/SE1.110.200.185.4.52M		72	
SL/SE1.110.200.200.4.52M		73	
SL/SE1.110.200.220.4.52M		74	
SL/SE1.140.250.130.4.52L	Niskie	75	
SL/SE1.140.250.150.4.52L		76	
SL/SE1.140.250.160.4.52L		77	
SL/SE1.140.250.185.4.52L		78	
SL/SE1.140.250.200.4.52L		79	
SL/SE1.140.250.220.4.52L		80	
SL/SE1.160.300.110.6.52E		Bardzo niskie	81
SL/SE1.160.300.130.6.52E			82
SL/SE1.160.300.160.6.52E	83		
SL/SE1.160.300.180.6.52E	84		

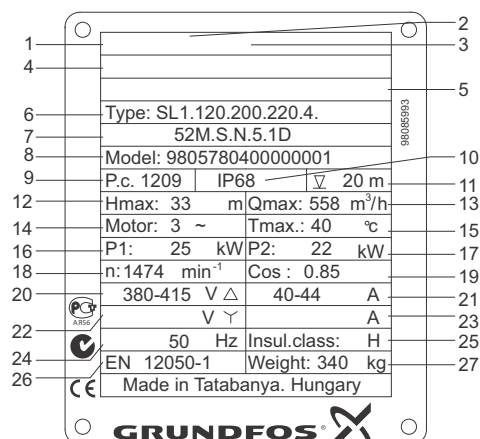
3. Klucz oznaczenia

Klucz oznaczeń typu

Kod	Przykład	SL	1	.80	.100	.265	.2	.52S	.S	.N	.5	1D
Typ pompy:												
SE	Pompa do ścieków z płaszczem chłodzącym											
SL	Pompa do ścieków bez płaszcza chłodzącego											
Typ wirnika:												
1	Wirnik tubowy S-tube											
V	Wirnik otwarty (SuperVortex)											
Swobodny przełot przez pompę: Maksymalna wielkość cząstek stałych = numer kodu z oznaczenia typu [mm]												
75	75 mm											
Króciec tłoczny pompy: Nominalna średnica przyłącza przewodu tłoczego = numer kodu z oznaczenia typu [mm]												
100	100 mm											
Moc wyjściowa silnika P2 P2 = Kod z oznaczenia typu * 100 [W]												
250	25 kW											
Wykonanie z czujnikami:												
[]	Pompa standardowa											
A	Wersja z czujnikami 1											
B	Wersja z czujnikami 2											
Liczba biegunów:												
2	Silnik 2- biegunowy											
4	Silnik 4-biegunowy											
6	Silnik 6-biegunowy											
Typoszereg pomp/zakres ciśnienia:												
xxS	Super wysokie ciśnienie											
xxH	Wysokie ciśnienie											
xxM	Średnie ciśnienie											
xxL	Niskie ciśnienie											
xxE	Bardzo niskie											
Wersja montażowa:												
S	Wersja montażowa zatapialna S - bez płaszcza chłodzącego											
C	Wersja montażowa zatapialna C - z płaszczem chłodzącym											
D	Wersja montażowa pionowa na sucho D											
H	Wersja montażowa pozioma na sucho H											
Kod wykonania materiałowego wirnika, korpusu pompy i silnika:												
[]	Wirnik, korpus pompy i silnika z żeliwa szarego											
Q	Korpus pompy i silnika z żeliwa, wirnik ze stali nierdzewnej 1.4408											
S	Korpus silnika z żeliwa, wirnik i korpus pompy ze stali nierdzewnej 1.4408											
R	Wirnik, korpus pompy i silnika wykonane ze stali nierdzewnej 1.4408											
D	Korpus pompy i silnika ze stali nierdzewnej 1.4408, wirnik ze stali duplex											
Wersja pompy:												
N	Pompa bez certyfikatu ATEX											
Ex	Pompa z certyfikatem ATEX											
Częstotliwość:												
5	5 = 50 Hz											
6	6 = 60 Hz											
Napięcie:												
		50 Hz										
1D	Wykonanie standardowe:	380-415D	660-690Y									
1E		220-240D	380-450Y									
1N		500-550D										
		60 Hz										
1F	Wykonanie standardowe:	220-277D	380-480Y									
1G		380-480D	660-690Y									
1M		500-600D										
1P		208-230D	440-480Y									
Z	Produkty w wykonaniu indywidualnym											

4. Tabliczka znamionowa

Tabliczka znamionowa pompy



TM05 2533 0212

Rys. 2 Tabliczka znamionowa pompy

Poz.	Opis
1	Aprobata
2	EU symbol ex
3	Ex-opis ATEX
4	Nr certyfikatu ochrony przeciwwybuchowej
5	Opis Ex
6	Oznaczenie typu pompy
7	Drugi człon oznaczenia typu pompy
8	Numer modelu
9	Kod produkcji, rok/tydzień
10	Stopień ochrony
11	Maksymalna głębokość zanurzenia
12	Maks. wysokość podnoszenia
13	Wydajność maksymalna
14	Liczba faz
15	Maksymalna temperatura cieczy
16	Znamionowa moc wejściowa P1
17	Znamionowa moc wyjściowa P2
18	Prędkość obrotowa
19	Cos φ, 1/1-obciążenie
20	Napięcie znamionowe I
21	Prąd znamionowy I
22	Napięcie znamionowe II
23	Prąd znamionowy II
24	Częstotliwość
25	Klasa izolacji
26	Norma
27	Masa

5. Kompletacja zamówienia

Zamówienie pompy

Przy zamawianiu pomp SE/SL o mocy 9-30 kW, należy uwzględnić:

- Typ pompy
- Warianty wykonania (opcja)
- Osprzęt
- Sterownik.

Typ pompy

W celu prawidłowego zidentyfikowania pompy o wymaganych parametrach, należy skorzystać z rozdziału: *Zestawienie produktów* na stronach 10, *Klucz oznaczeń typu i 7*. Poniższa lista jest szczegółowym opisem następującej pompy:

Typ pompy	Nr katalogowy
SL1.80.100.265.2.52S.S.N.51D	98145049

- pompa, zgodnie z oznaczeniem podanym w kluczu
- 10 m kabla
- powłoka lakiernicza: szara, NCS S 9000/N czarna, grubość 150 µ
- trzy łączniki termiczne (Klixon), po jednym na każdą fazę, trzy czujniki temperatury (PTC)
- jeden łącznik wilgotnościowy zamontowany pod pokrywą górną silnika (dwa łączniki wilgotnościowe zamontowane pod górną pokrywą silnika w przypadku wykonania przeciwybuchowego pompy)
- test wg DIN 9906, załącznik A.

Patrz *Charakterystyki i dane techniczne*

W celu dobrania pompy standardowej, patrz strona 43.

RADA

Szczegółowe dane na temat pompy można uzyskać po wpisaniu numeru katalogowego 98145049 w programie WebCAPS.

Warianty wykonania

Istnieje możliwość dostosowania pomp SE/SL do potrzeb klienta. Dostępne są różne opcje wykonania pomp takich jak: wykonania przeciwybuchowe pompy, różna długość kabla a także specjalne wykonania materiałowe.

Lista z różnymi wersjami wykonań przedstawiona jest w rozdziale: *Lista wariantów* na stronie 18.

W przypadku wymogów lub wzorów nie ujętych w wykazie, należy skontaktować się z przedstawicielem firmy Grundfos.

Osprzęt

Przy zamawianiu osprzętu należy zwrócić uwagę na sposób montażu pompy. W celu dobrania odpowiedniego osprzętu patrz rozdział: *Osprzęt* na stronie 85.

RADA

Zamówiony osprzęt nie jest montowany fabrycznie.

Sterowniki/szafy sterownicze

Dostępne są następujące sterowniki:

- LC/LCD 107 z dzwonami hydrostatycznymi
- LC/LCD 108 z pływakowymi łącznikami poziomu
- LC/LCD 110 z elektrodami poziomu
- Szafy sterownicze DC Grundfos.



Rys. 3 Szafy sterownicze DC Grundfos

Szafy sterownicze typu DC Grundfos to system sterujący przeznaczony do instalacji w budynkach użyteczności publicznej lub w przepompowniach sieciowych z pompami w liczbie od 1 do 6.

Standardowo system jest dostarczany z oprogramowaniem zoptymalizowanym pod kątem danego zastosowania i może zostać optymalnie skonfigurowany, aby spełniać konkretne potrzeby w zakresie pompowania.

Dodatkowe informacje na temat szaf DC Grundfos, patrz strona 35.

TMO 45778 3909

6. Zestawienie produktów

Pompy SE1 z płaszczem chłodzącym

Typ pompy	Nr katalogowy 380-415D 660-690Y	Dł. kabla	Zakres ciśn.	L. bieg.	Swob. przelot [mm]	Wyk. Ex	Osprzęt			
							Należy zamawiać oddzielnie			
							Podstawa do montażu poziomego*	Podstawa do montażu pionowego	System autozłącza	Podstawa pierścieniowa
SE1.75.100.130.2.52S.C.N.51D	98179798	10	S	2	75	Nie	-	96308237	96090994	96102255
SE1.75.100.130.2.52S.H.N.51D	98179799	10	S	2	75	Nie	98113361	-	-	-
SE1.75.100.130.2.52S.C.EX.51D	98179867	10	S	2	75	Tak	-	96308237	96090994	96102255
SE1.75.100.130.2.52S.H.EX.51D	98179868	10	S	2	75	Tak	98113361	-	-	-
SE1.75.100.130.2.52S.C.N.51D	98179935	15	S	2	75	Nie	-	96308237	96090994	96102255
SE1.75.100.130.2.52S.H.N.51D	98179936	15	S	2	75	Nie	98113361	-	-	-
SE1.75.100.150.2.52S.C.N.51D	98174801	10	S	2	75	Nie	-	96308237	96090994	96102255
SE1.75.100.150.2.52S.H.N.51D	98174802	10	S	2	75	Nie	98113361	-	-	-
SE1.75.100.150.2.52S.C.EX.51D	98174847	10	S	2	75	Tak	-	96308237	96090994	96102255
SE1.75.100.150.2.52S.H.EX.51D	98174848	10	S	2	75	Tak	98113361	-	-	-
SE1.75.100.150.2.52S.C.N.51D	98174915	15	S	2	75	Nie	-	96308237	96090994	96102255
SE1.75.100.150.2.52S.H.N.51D	98174916	15	S	2	75	Nie	98113361	-	-	-
SE1.75.100.170.2.52S.C.N.51D	98179795	10	S	2	75	Nie	-	96308237	96090994	96102255
SE1.75.100.170.2.52S.H.N.51D	98179796	10	S	2	75	Nie	98113361	-	-	-
SE1.75.100.170.2.52S.C.EX.51D	98179864	10	S	2	75	Tak	-	96308237	96090994	96102255
SE1.75.100.170.2.52S.H.EX.51D	98179865	10	S	2	75	Tak	98113361	-	-	-
SE1.75.100.170.2.52S.C.N.51D	98179932	15	S	2	75	Nie	-	96308237	96090994	96102255
SE1.75.100.170.2.52S.H.N.51D	98179933	15	S	2	75	Nie	98113361	-	-	-
SE1.75.100.185.2.52S.C.N.51D	98174788	10	S	2	75	Nie	-	96308237	96090994	96102255
SE1.75.100.185.2.52S.H.N.51D	98174789	10	S	2	75	Nie	98113361	-	-	-
SE1.75.100.185.2.52S.C.EX.51D	98174844	10	S	2	75	Tak	-	96308237	96090994	96102255
SE1.75.100.185.2.52S.H.EX.51D	98174845	10	S	2	75	Tak	98113361	-	-	-
SE1.75.100.185.2.52S.C.N.51D	98174912	15	S	2	75	Nie	-	96308237	96090994	96102255
SE1.75.100.185.2.52S.H.N.51D	98174913	15	S	2	75	Nie	98113361	-	-	-
SE1.80.100.200.2.52S.C.N.51D	98179792	10	S	2	80	Nie	-	96308237	96090994	96102255
SE1.80.100.200.2.52S.H.N.51D	98179793	10	S	2	80	Nie	98113361	-	-	-
SE1.80.100.200.2.52S.C.EX.51D	98179861	10	S	2	80	Tak	-	96308237	96090994	96102255
SE1.80.100.200.2.52S.H.EX.51D	98179862	10	S	2	80	Tak	98113361	-	-	-
SE1.80.100.200.2.52S.C.N.51D	98179929	15	S	2	80	Nie	-	96308237	96090994	96102255
SE1.80.100.200.2.52S.H.N.51D	98179930	15	S	2	80	Nie	98113361	-	-	-
SE1.80.100.220.2.52S.C.N.51D	98174785	10	S	2	80	Nie	-	96308237	96090994	96102255
SE1.80.100.220.2.52S.H.N.51D	98174786	10	S	2	80	Nie	98113361	-	-	-
SE1.80.100.220.2.52S.C.EX.51D	98174841	10	S	2	80	Tak	-	96308237	96090994	96102255
SE1.80.100.220.2.52S.H.EX.51D	98174842	10	S	2	80	Tak	98113361	-	-	-
SE1.80.100.220.2.52S.C.N.51D	98174909	15	S	2	80	Nie	-	96308237	96090994	96102255
SE1.80.100.220.2.52S.H.N.51D	98174910	15	S	2	80	Nie	98113361	-	-	-
SE1.80.100.240.2.52S.C.N.51D	98179779	10	S	2	80	Nie	-	96308237	96090994	96102255
SE1.80.100.240.2.52S.H.N.51D	98179780	10	S	2	80	Nie	98113361	-	-	-
SE1.80.100.240.2.52S.C.EX.51D	98179858	10	S	2	80	Tak	-	96308237	96090994	96102255
SE1.80.100.240.2.52S.H.EX.51D	98179859	10	S	2	80	Tak	98113361	-	-	-
SE1.80.100.240.2.52S.C.N.51D	98179926	15	S	2	80	Nie	-	96308237	96090994	96102255
SE1.80.100.240.2.52S.H.N.51D	98179927	15	S	2	80	Nie	98113361	-	-	-
SE1.80.100.265.2.52S.C.N.51D	98145062	10	S	2	80	Nie	-	96308237	96090994	96102255
SE1.80.100.265.2.52S.H.N.51D	98145063	10	S	2	80	Nie	98113361	-	-	-
SE1.80.100.265.2.52S.C.EX.51D	98174798	10	S	2	80	Tak	-	96308237	96090994	96102255
SE1.80.100.265.2.52S.H.EX.51D	98174799	10	S	2	80	Tak	98113361	-	-	-
SE1.80.100.265.2.52S.C.N.51D	98174906	15	S	2	80	Nie	-	96308237	96090994	96102255
SE1.80.100.265.2.52S.H.N.51D	98174907	15	S	2	80	Nie	98113361	-	-	-
SE1.85.150.90.4.52H.C.N.51D	98179810	10	H	4	85	Nie	-	96308238	97695489	96102256
SE1.85.150.90.4.52H.H.N.51D	98179811	10	H	4	85	Nie	98113365	-	-	-
SE1.85.150.90.4.52H.C.EX.51D	98179879	10	H	4	85	Tak	-	96308238	97695489	96102256
SE1.85.150.90.4.52H.H.EX.51D	98179880	10	H	4	85	Tak	98113365	-	-	-
SE1.85.150.90.4.52H.C.N.51D	98179947	15	H	4	85	Nie	-	96308238	97695489	96102256
SE1.85.150.90.4.52H.H.N.51D	98179948	15	H	4	85	Nie	98113365	-	-	-
SE1.85.150.110.4.52H.C.N.51D	98174807	10	H	4	85	Nie	-	96308238	97695489	96102256
SE1.85.150.110.4.52H.H.N.51D	98174808	10	H	4	85	Nie	98113365	-	-	-
SE1.85.150.110.4.52H.C.EX.51D	98174859	10	H	4	85	Tak	-	96308238	97695489	96102256
SE1.85.150.110.4.52H.H.EX.51D	98174860	10	H	4	85	Tak	98113365	-	-	-

* Podstawa do montażu poziomego dostarczana wraz z pompą pod tym samym numerem katalogowym. (Nie należy zamawiać oddzielnie).

Typ pompy	Nr katalogowy	Dł. kabla	Zakres ciśn.	L. bieg.	Swob. przelot [mm]	Wyd. Ex	Osprzęt			
							Podstawa do montażu pionowego*	Należy zamawiać oddzielnie		
								Podstawa do montażu poziomego	System autozłącza	Podstawa pierścieniowa
SE1.85.150.110.4.52H.C.N.51D	98174927	15	H	4	85	Nie	-	96308238	97695489	96102256
SE1.85.150.110.4.52H.H.N.51D	98174928	15	H	4	85	Nie	98113365	-	-	-
SE1.85.150.130.4.52H.C.N.51D	98179807	10	H	4	85	Nie	-	96308238	97695489	96102256
SE1.85.150.130.4.52H.H.N.51D	98179808	10	H	4	85	Nie	98113365	-	-	-
SE1.85.150.130.4.52H.C.EX.51D	98179876	10	H	4	85	Tak	-	96308238	97695489	96102256
SE1.85.150.130.4.52H.H.EX.51D	98179877	10	H	4	85	Tak	98113365	-	-	-
SE1.85.150.130.4.52H.C.N.51D	98179944	15	H	4	85	Nie	-	96308238	97695489	96102256
SE1.85.150.130.4.52H.H.N.51D	98179945	15	H	4	85	Nie	98113365	-	-	-
SE1.85.150.150.4.52H.C.N.51D	98174805	10	H	4	85	Nie	-	96308238	97695489	96102256
SE1.85.150.150.4.52H.H.N.51D	98174806	10	H	4	85	Nie	98113365	-	-	-
SE1.85.150.150.4.52H.C.EX.51D	98174856	10	H	4	85	Tak	-	96308238	97695489	96102256
SE1.85.150.150.4.52H.H.EX.51D	98174857	10	H	4	85	Tak	98113365	-	-	-
SE1.85.150.150.4.52H.C.N.51D	98174924	15	H	4	85	Nie	-	96308238	97695489	96102256
SE1.85.150.150.4.52H.H.N.51D	98174925	15	H	4	85	Nie	98113365	-	-	-
SE1.95.150.170.4.52H.C.N.51D	98179804	10	H	4	95	Nie	-	96308238	97695489	96102256
SE1.95.150.170.4.52H.H.N.51D	98179805	10	H	4	95	Nie	98113365	-	-	-
SE1.95.150.170.4.52H.C.EX.51D	98179873	10	H	4	95	Tak	-	96308238	97695489	96102256
SE1.95.150.170.4.52H.H.EX.51D	98179874	10	H	4	95	Tak	98113365	-	-	-
SE1.95.150.170.4.52H.C.N.51D	98179941	15	H	4	95	Nie	-	96308238	97695489	96102256
SE1.95.150.170.4.52H.H.N.51D	98179942	15	H	4	95	Nie	98113365	-	-	-
SE1.95.150.185.4.52H.C.N.51D	98174803	10	H	4	95	Nie	-	96308238	97695489	96102256
SE1.95.150.185.4.52H.H.N.51D	98174804	10	H	4	95	Nie	98113365	-	-	-
SE1.95.150.185.4.52H.C.EX.51D	98174853	10	H	4	95	Tak	-	96308238	97695489	96102256
SE1.95.150.185.4.52H.H.EX.51D	98174854	10	H	4	95	Tak	98113365	-	-	-
SE1.95.150.185.4.52H.C.N.51D	98174921	15	H	4	95	Nie	-	96308238	97695489	96102256
SE1.95.150.185.4.52H.H.N.51D	98174922	15	H	4	95	Nie	98113365	-	-	-
SE1.95.150.200.4.52H.C.N.51D	98179801	10	H	4	95	Nie	-	96308238	97695489	96102256
SE1.95.150.200.4.52H.H.N.51D	98179802	10	H	4	95	Nie	98113365	-	-	-
SE1.95.150.200.4.52H.C.EX.51D	98179870	10	H	4	95	Tak	-	96308238	97695489	96102256
SE1.95.150.200.4.52H.H.EX.51D	98179871	10	H	4	95	Tak	98113365	-	-	-
SE1.95.150.200.4.52H.C.N.51D	98179938	15	H	4	95	Nie	-	96308238	97695489	96102256
SE1.95.150.200.4.52H.H.N.51D	98179939	15	H	4	95	Nie	98113365	-	-	-
SE1.95.150.220.4.52H.C.N.51D	98144980	10	H	4	95	Nie	-	96308238	97695489	96102256
SE1.95.150.220.4.52H.H.N.51D	98145014	10	H	4	95	Nie	98113365	-	-	-
SE1.95.150.220.4.52H.C.EX.51D	98174850	10	H	4	95	Tak	-	96308238	97695489	96102256
SE1.95.150.220.4.52H.H.EX.51D	98174851	10	H	4	95	Tak	98113365	-	-	-
SE1.95.150.220.4.52H.C.N.51D	98174918	15	H	4	95	Nie	-	96308238	97695489	96102256
SE1.95.150.220.4.52H.H.N.51D	98174919	15	H	4	95	Nie	98113365	-	-	-
SE1.110.200.90.4.52M.C.N.51D	98179822	10	M	4	110	Nie	-	96094523	96641489	96102256
SE1.110.200.90.4.52M.H.N.51D	98179823	10	M	4	110	Nie	98113366	-	-	-
SE1.110.200.90.4.52M.C.EX.51D	98179891	10	M	4	110	Tak	-	96094523	96641489	96102256
SE1.110.200.90.4.52M.H.EX.51D	98179892	10	M	4	110	Tak	98113366	-	-	-
SE1.110.200.90.4.52M.C.N.51D	98179959	15	M	4	110	Nie	-	96094523	96641489	96102256
SE1.110.200.90.4.52M.H.N.51D	98179960	15	M	4	110	Nie	98113366	-	-	-
SE1.110.200.110.4.52M.C.N.51D	98174814	10	M	4	110	Nie	-	96094523	96641489	96102256
SE1.110.200.110.4.52M.H.N.51D	98174815	10	M	4	110	Nie	98113366	-	-	-
SE1.110.200.110.4.52M.C.EX.51D	98174871	10	M	4	110	Tak	-	96094523	96641489	96102256
SE1.110.200.110.4.52M.H.EX.51D	98174872	10	M	4	110	Tak	98113366	-	-	-
SE1.110.200.110.4.52M.C.N.51D	98174939	15	M	4	110	Nie	-	96094523	96641489	96102256
SE1.110.200.110.4.52M.H.N.51D	98174940	15	M	4	110	Nie	98113366	-	-	-
SE1.110.200.130.4.52M.C.N.51D	98179819	10	M	4	110	Nie	-	96094523	96641489	96102256
SE1.110.200.130.4.52M.H.N.51D	98179820	10	M	4	110	Nie	98113366	-	-	-
SE1.110.200.130.4.52M.C.EX.51D	98179888	10	M	4	110	Tak	-	96094523	96641489	96102256
SE1.110.200.130.4.52M.H.EX.51D	98179889	10	M	4	110	Tak	98113366	-	-	-
SE1.110.200.130.4.52M.C.N.51D	98179956	15	M	4	110	Nie	-	96094523	96641489	96102256
SE1.110.200.130.4.52M.H.N.51D	98179957	15	M	4	110	Nie	98113366	-	-	-
SE1.110.200.150.4.52M.C.N.51D	98174812	10	M	4	110	Nie	-	96094523	96641489	96102256
SE1.110.200.150.4.52M.H.N.51D	98174813	10	M	4	110	Nie	98113366	-	-	-
SE1.110.200.150.4.52M.C.EX.51D	98174868	10	M	4	110	Tak	-	96094523	96641489	96102256
SE1.110.200.150.4.52M.H.EX.51D	98174869	10	M	4	110	Tak	98113366	-	-	-
SE1.110.200.150.4.52M.C.N.51D	98174936	15	M	4	110	Nie	-	96094523	96641489	96102256
SE1.110.200.150.4.52M.H.N.51D	98174937	15	M	4	110	Nie	98113366	-	-	-

* Podstawa do montażu poziomego dostarczana wraz z pompą pod tym samym numerem katalogowym. (Nie należy zamawiać oddzielnie).

Typ pompy	Nr katalogowy 380-415D 660-690Y	Dł. kabla	Zakres ciśn.	L. bieg.	Swob. przelot [mm]	Wyk. Ex	Osprzęt			
							Podstawa do montażu poziomego*	Należy zamawiać oddzielnie		
								Podstawa do montażu pionowego	System autozłącza	Podstawa pierścieniowa
SE1.110.200.170.4.52M.C.N.51D	98179816	10	M	4	110	Nie	-	96094523	96641489	96102256
SE1.110.200.170.4.52M.H.N.51D	98179817	10	M	4	110	Nie	98113366	-	-	-
SE1.110.200.170.4.52M.C.EX.51D	98179885	10	M	4	110	Tak	-	96094523	96641489	96102256
SE1.110.200.170.4.52M.H.EX.51D	98179886	10	M	4	110	Tak	98113366	-	-	-
SE1.110.200.170.4.52M.C.N.51D	98179953	15	M	4	110	Nie	-	96094523	96641489	96102256
SE1.110.200.170.4.52M.H.N.51D	98179954	15	M	4	110	Nie	98113366	-	-	-
SE1.110.200.185.4.52M.C.N.51D	98174809	10	M	4	110	Nie	-	96094523	96641489	96102256
SE1.110.200.185.4.52M.H.N.51D	98174810	10	M	4	110	Nie	98113366	-	-	-
SE1.110.200.185.4.52M.C.EX.51D	98174865	10	M	4	110	Tak	-	96094523	96641489	96102256
SE1.110.200.185.4.52M.H.EX.51D	98174866	10	M	4	110	Tak	98113366	-	-	-
SE1.110.200.185.4.52M.C.N.51D	98174933	15	M	4	110	Nie	-	96094523	96641489	96102256
SE1.110.200.185.4.52M.H.N.51D	98174934	15	M	4	110	Nie	98113366	-	-	-
SE1.110.200.200.4.52M.C.N.51D	98179813	10	M	4	110	Nie	-	96094523	96641489	96102256
SE1.110.200.200.4.52M.H.N.51D	98179814	10	M	4	110	Nie	98113366	-	-	-
SE1.110.200.200.4.52M.C.EX.51D	98179882	10	M	4	110	Tak	-	96094523	96641489	96102256
SE1.110.200.200.4.52M.H.EX.51D	98179883	10	M	4	110	Tak	98113366	-	-	-
SE1.110.200.200.4.52M.C.N.51D	98179950	15	M	4	110	Nie	-	96094523	96641489	96102256
SE1.110.200.200.4.52M.H.N.51D	98179951	15	M	4	110	Nie	98113366	-	-	-
SE1.110.200.220.4.52M.C.N.51D	98145015	10	M	4	110	Nie	-	96094523	96641489	96102256
SE1.110.200.220.4.52M.H.N.51D	98145022	10	M	4	110	Nie	98113366	-	-	-
SE1.110.200.220.4.52M.C.EX.51D	98174862	10	M	4	110	Tak	-	96094523	96641489	96102256
SE1.110.200.220.4.52M.H.EX.51D	98174863	10	M	4	110	Tak	98113366	-	-	-
SE1.110.200.220.4.52M.C.N.51D	98174930	15	M	4	110	Nie	-	96094523	96641489	96102256
SE1.110.200.220.4.52M.H.N.51D	98174931	15	M	4	110	Nie	98113366	-	-	-
SE1.140.250.130.4.52L.C.N.51D	98179833	10	L	4	140	Nie	-	-	96782483	-
SE1.140.250.130.4.52L.D.N.51D	98179834	10	L	4	140	Nie	-	96308240	-	96789481
SE1.140.250.130.4.52L.H.N.51D	98179835	10	L	4	140	Nie	98113367	-	-	-
SE1.140.250.130.4.52L.C.EX.51D	98179902	10	L	4	140	Tak	-	-	96782483	-
SE1.140.250.130.4.52L.D.EX.51D	98179903	10	L	4	140	Tak	-	96308240	-	96789481
SE1.140.250.130.4.52L.H.EX.51D	98179904	10	L	4	140	Tak	98113367	-	-	-
SE1.140.250.130.4.52L.C.N.51D	98179970	15	L	4	140	Nie	-	-	96782483	-
SE1.140.250.130.4.52L.D.N.51D	98179971	15	L	4	140	Nie	-	96308240	-	96789481
SE1.140.250.130.4.52L.H.N.51D	98179972	15	L	4	140	Nie	98113367	-	-	-
SE1.140.250.150.4.52L.C.N.51D	98174819	10	L	4	140	Nie	-	-	96782483	-
SE1.140.250.150.4.52L.D.N.51D	98174820	10	L	4	140	Nie	-	96308240	-	96789481
SE1.140.250.150.4.52L.H.N.51D	98174821	10	L	4	140	Nie	98113367	-	-	-
SE1.140.250.150.4.52L.C.EX.51D	98174882	10	L	4	140	Tak	-	-	96782483	-
SE1.140.250.150.4.52L.D.EX.51D	98174883	10	L	4	140	Tak	-	96308240	-	96789481
SE1.140.250.150.4.52L.H.EX.51D	98174884	10	L	4	140	Tak	98113367	-	-	-
SE1.140.250.150.4.52L.C.N.51D	98174950	15	L	4	140	Nie	-	-	96782483	-
SE1.140.250.150.4.52L.D.N.51D	98174951	15	L	4	140	Nie	-	96308240	-	96789481
SE1.140.250.150.4.52L.H.N.51D	98174952	15	L	4	140	Nie	98113367	-	-	-
SE1.140.250.170.4.52L.C.N.51D	98179829	10	L	4	140	Nie	-	-	96782483	-
SE1.140.250.170.4.52L.D.N.51D	98179830	10	L	4	140	Nie	-	96308240	-	96789481
SE1.140.250.170.4.52L.H.N.51D	98179831	10	L	4	140	Nie	98113367	-	-	-
SE1.140.250.170.4.52L.C.EX.51D	98179898	10	L	4	140	Tak	-	-	96782483	-
SE1.140.250.170.4.52L.D.EX.51D	98179899	10	L	4	140	Tak	-	96308240	-	96789481
SE1.140.250.170.4.52L.H.EX.51D	98179900	10	L	4	140	Tak	98113367	-	-	-
SE1.140.250.170.4.52L.C.N.51D	98179966	15	L	4	140	Nie	-	-	96782483	-
SE1.140.250.170.4.52L.D.N.51D	98179967	15	L	4	140	Nie	-	96308240	-	96789481
SE1.140.250.170.4.52L.H.N.51D	98179968	15	L	4	140	Nie	98113367	-	-	-
SE1.140.250.185.4.52L.C.N.51D	98145029	10	L	4	140	Nie	-	-	96782483	-
SE1.140.250.185.4.52L.D.N.51D	98145030	10	L	4	140	Nie	-	96308240	-	96789481
SE1.140.250.185.4.52L.H.N.51D	98145044	10	L	4	140	Nie	98113367	-	-	-
SE1.140.250.185.4.52L.C.EX.51D	98174878	10	L	4	140	Tak	-	-	96782483	-
SE1.140.250.185.4.52L.D.EX.51D	98174879	10	L	4	140	Tak	-	96308240	-	96789481
SE1.140.250.185.4.52L.H.EX.51D	98174880	10	L	4	140	Tak	98113367	-	-	-
SE1.140.250.185.4.52L.C.N.51D	98174946	15	L	4	140	Nie	-	-	96782483	-
SE1.140.250.185.4.52L.D.N.51D	98174947	15	L	4	140	Nie	-	96308240	-	96789481
SE1.140.250.185.4.52L.H.N.51D	98174948	15	L	4	140	Nie	98113367	-	-	-
SE1.140.250.200.4.52L.C.N.51D	98179825	10	L	4	140	Nie	-	-	96782483	-
SE1.140.250.200.4.52L.D.N.51D	98179826	10	L	4	140	Nie	-	96308240	-	96789481

* Podstawa do montażu poziomego dostarczana wraz z pompą pod tym samym numerem katalogowym. (Nie należy zamawiać oddzielnie).

Typ pompy	Nr katalogowy 380-415D 660-690Y	Dł. kabla	Zakres ciśn.	L. bieg.	Swob. przelot [mm]	Wyk. Ex	Osprzęt			
							Należy zamawiać oddzielnie			
							Podstawa do montażu poziomego*	Podstawa do montażu pionowego	System autozłącza	Podstawa pierścieniowa
SE1.140.250.200.4.52L.H.N.51D	98179827	10	L	4	140	Nie	98113367			
SE1.140.250.200.4.52L.C.EX.51D	98179894	10	L	4	140	Tak			96782483	
SE1.140.250.200.4.52L.D.EX.51D	98179895	10	L	4	140	Tak		96308240		96789481
SE1.140.250.220.4.52L.H.N.51D	98179896	10	L	4	140	Tak	98113367			
SE1.140.250.200.4.52L.C.N.51D	98179962	15	L	4	140	Nie			96782483	
SE1.140.250.200.4.52L.D.N.51D	98179963	15	L	4	140	Nie	-	96308240	-	96789481
SE1.140.250.200.4.52L.H.N.51D	98179964	15	L	4	140	Nie	98113367	-	-	
SE1.140.250.220.4.52L.C.N.51D	98174816	10	L	4	140	Nie	-	-	96782483	
SE1.140.250.220.4.52L.D.N.51D	98174817	10	L	4	140	Nie	-	96308240	-	96789481
SE1.140.250.220.4.52L.H.N.51D	98174818	10	L	4	140	Nie	98113367	-	-	
SE1.140.250.220.4.52L.C.EX.51D	98174874	10	L	4	140	Tak	-	-	96782483	
SE1.140.250.220.4.52L.D.EX.51D	98174875	10	L	4	140	Tak	-	96308240	-	96789481
SE1.140.250.220.4.52L.H.EX.51D	98174876	10	L	4	140	Tak	98113367	-	-	
SE1.140.250.220.4.52L.C.N.51D	98174942	15	L	4	140	Nie	-	-	96782483	
SE1.140.250.220.4.52L.D.N.51D	98174943	15	L	4	140	Nie	-	96308240	-	96789481
SE1.140.250.220.4.52L.H.N.51D	98174944	15	L	4	140	Nie	98113367	-	-	
SE1.160.300.110.6.52E.C.N.51D	98179841	10	E	6	160	Nie	-	-	96782484	
SE1.160.300.110.6.52E.D.N.51D	98179842	10	E	6	160	Nie	-	96308241	-	
SE1.160.300.110.6.52E.H.N.51D	98179843	10	E	6	160	Nie	98113369	-	-	
SE1.160.300.110.6.52E.C.EX.51D	98179910	10	E	6	160	Tak	-	-	96782484	
SE1.160.300.110.6.52E.D.EX.51D	98179911	10	E	6	160	Tak	-	96308241	-	
SE1.160.300.110.6.52E.H.EX.51D	98179912	10	E	6	160	Tak	98113369	-	-	
SE1.160.300.110.6.52E.C.N.51D	98179978	15	E	6	160	Nie	-	-	96782484	
SE1.160.300.110.6.52E.D.N.51D	98179979	15	E	6	160	Nie	-	96308241	-	
SE1.160.300.110.6.52E.H.N.51D	98179980	15	E	6	160	Nie	98113369	-	-	
SE1.160.300.130.6.52E.C.N.51D	98145102	10	E	6	160	Nie	-	-	96782484	
SE1.160.300.130.6.52E.D.N.51D	98145105	10	E	6	160	Nie	-	96308241	-	
SE1.160.300.130.6.52E.H.N.51D	98145106	10	E	6	160	Nie	98113369	-	-	
SE1.160.300.130.6.52E.C.EX.51D	98174890	10	E	6	160	Tak	-	-	96782484	
SE1.160.300.130.6.52E.D.EX.51D	98174891	10	E	6	160	Tak	-	96308241	-	
SE1.160.300.130.6.52E.H.EX.51D	98174892	10	E	6	160	Tak	98113369	-	-	
SE1.160.300.130.6.52E.C.N.51D	98174958	15	E	6	160	Nie	-	-	96782484	
SE1.160.300.130.6.52E.D.N.51D	98174959	15	E	6	160	Nie	-	96308241	-	
SE1.160.300.130.6.52E.H.N.51D	98174960	15	E	6	160	Nie	98113369	-	-	
SE1.160.300.160.6.52E.C.N.51D	98179837	10	E	6	160	Nie	-	-	96782484	
SE1.160.300.160.6.52E.D.N.51D	98179838	10	E	6	160	Nie	-	96308241	-	
SE1.160.300.160.6.52E.H.N.51D	98179839	10	E	6	160	Nie	98113369	-	-	
SE1.160.300.160.6.52E.C.EX.51D	98179906	10	E	6	160	Tak	-	-	96782484	
SE1.160.300.160.6.52E.D.EX.51D	98179907	10	E	6	160	Tak	-	96308241	-	
SE1.160.300.160.6.52E.H.EX.51D	98179908	10	E	6	160	Tak	98113369	-	-	
SE1.160.300.160.6.52E.C.N.51D	98179974	15	E	6	160	Nie	-	-	96782484	
SE1.160.300.160.6.52E.D.N.51D	98179975	15	E	6	160	Nie	-	96308241	-	
SE1.160.300.160.6.52E.H.N.51D	98179976	15	E	6	160	Nie	98113369	-	-	
SE1.160.300.180.6.52E.C.N.51D	98174822	10	E	6	160	Nie	-	-	96782484	
SE1.160.300.180.6.52E.D.N.51D	98174823	10	E	6	160	Nie	-	96308241	-	
SE1.160.300.180.6.52E.H.N.51D	98174824	10	E	6	160	Nie	98113369	-	-	
SE1.160.300.180.6.52E.C.EX.51D	98174886	10	E	6	160	Tak	-	-	96782484	
SE1.160.300.180.6.52E.D.EX.51D	98174887	10	E	6	160	Tak	-	96308241	-	
SE1.160.300.180.6.52E.H.EX.51D	98174888	10	E	6	160	Tak	98113369	-	-	
SE1.160.300.180.6.52E.C.N.51D	98174954	15	E	6	160	Nie	-	-	96782484	
SE1.160.300.180.6.52E.D.N.51D	98174955	15	E	6	160	Nie	-	96308241	-	
SE1.160.300.180.6.52E.H.N.51D	98174956	15	E	6	160	Nie	98113369	-	-	

* Podstawa do montażu poziomego dostarczana wraz z pompą pod tym samym numerem katalogowym. (Nie należy zamawiać oddzielnie).

Pompy SEV z płaszczem chłodzącym

Typ pompy	Nr katalogowy	Dł. kabla	Zakres ciśn.	L. bieg.	Swob. przelot [mm]	Wyk. Ex	Osprzęt			
							Podstawa do montażu pionowego*	Należy zamawiać oddzielnie		
								Podstawa do montażu poziomego*	System autozłączacza	Podstawa pierścieniowa
SEV.80.80.130.2.52H.C.N.51D	98179854	10	H	2	80	Nie	-	96308237	96102240	96102313
SEV.80.80.130.2.52H.H.N.51D	98179855	10	H	2	80	Nie	98113361	-	-	-
SEV.80.80.130.2.52H.C.EX.51D	98179923	10	H	2	80	Tak	-	96308237	96102240	96102313
SEV.80.80.130.2.52H.H.EX.51D	98179924	10	H	2	80	Tak	98113361	-	-	-
SEV.80.80.130.2.52H.C.N.51D	98179991	15	H	2	80	Nie	-	96308237	96102240	96102313
SEV.80.80.130.2.52H.H.N.51D	98179992	15	H	2	80	Nie	98113361	-	-	-
SEV.80.80.150.2.52H.C.N.51D	98174830	10	H	2	80	Nie	-	96308237	96102240	96102313
SEV.80.80.150.2.52H.H.N.51D	98174831	10	H	2	80	Nie	98113361	-	-	-
SEV.80.80.150.2.52H.C.EX.51D	98174903	10	H	2	80	Tak	-	96308237	96102240	96102313
SEV.80.80.150.2.52H.H.EX.51D	98174904	10	H	2	80	Tak	98113361	-	-	-
SEV.80.80.150.2.52H.C.N.51D	98174971	15	H	2	80	Nie	-	96308237	96102240	96102313
SEV.80.80.150.2.52H.H.N.51D	98174972	15	H	2	80	Nie	98113361	-	-	-
SEV.80.80.170.2.52H.C.N.51D	98179851	10	H	2	80	Nie	-	96308237	96102240	96102313
SEV.80.80.170.2.52H.H.N.51D	98179852	10	H	2	80	Nie	98113361	-	-	-
SEV.80.80.170.2.52H.C.EX.51D	98179920	10	H	2	80	Tak	-	96308237	96102240	96102313
SEV.80.80.170.2.52H.H.EX.51D	98179921	10	H	2	80	Tak	98113361	-	-	-
SEV.80.80.170.2.52H.C.N.51D	98179988	15	H	2	80	Nie	-	96308237	96102240	96102313
SEV.80.80.170.2.52H.H.N.51D	98179989	15	H	2	80	Nie	98113361	-	-	-
SEV.80.80.185.2.52H.C.N.51D	98174827	10	H	2	80	Nie	-	96308237	96102240	96102313
SEV.80.80.185.2.52H.H.N.51D	98174828	10	H	2	80	Nie	98113361	-	-	-
SEV.80.80.185.2.52H.C.EX.51D	98174900	10	H	2	80	Tak	-	96308237	96102240	96102313
SEV.80.80.185.2.52H.H.EX.51D	98174901	10	H	2	80	Tak	98113361	-	-	-
SEV.80.80.185.2.52H.C.N.51D	98174968	15	H	2	80	Nie	-	96308237	96102240	96102313
SEV.80.80.185.2.52H.H.N.51D	98174969	15	H	2	80	Nie	98113361	-	-	-
SEV.80.80.200.2.52H.C.N.51D	98179848	10	H	2	80	Nie	-	96308237	96102240	96102313
SEV.80.80.200.2.52H.H.N.51D	98179849	10	H	2	80	Nie	98113361	-	-	-
SEV.80.80.200.2.52H.C.EX.51D	98179917	10	H	2	80	Tak	-	96308237	96102240	96102313
SEV.80.80.200.2.52H.H.EX.51D	98179918	10	H	2	80	Tak	98113361	-	-	-
SEV.80.80.200.2.52H.C.N.51D	98179985	15	H	2	80	Nie	-	96308237	96102240	96102313
SEV.80.80.200.2.52H.H.N.51D	98179986	15	H	2	80	Nie	98113361	-	-	-
SEV.80.80.220.2.52H.C.N.51D	98174825	10	H	2	80	Nie	-	96308237	96102240	96102313
SEV.80.80.220.2.52H.H.N.51D	98174826	10	H	2	80	Nie	98113361	-	-	-
SEV.80.80.220.2.52H.C.EX.51D	98174897	10	H	2	80	Tak	-	96308237	96102240	96102313
SEV.80.80.220.2.52H.H.EX.51D	98174898	10	H	2	80	Tak	98113361	-	-	-
SEV.80.80.220.2.52H.C.N.51D	98174965	15	H	2	80	Nie	-	96308237	96102240	96102313
SEV.80.80.220.2.52H.H.N.51D	98174966	15	H	2	80	Nie	98113361	-	-	-
SEV.80.80.240.2.52H.C.N.51D	98179845	10	H	2	80	Nie	-	96308237	96102240	96102313
SEV.80.80.240.2.52H.H.N.51D	98179846	10	H	2	80	Nie	98113361	-	-	-
SEV.80.80.240.2.52H.C.EX.51D	98179914	10	H	2	80	Tak	-	96308237	96102240	96102313
SEV.80.80.240.2.52H.H.EX.51D	98179915	10	H	2	80	Tak	98113361	-	-	-
SEV.80.80.240.2.52H.C.N.51D	98179982	15	H	2	80	Nie	-	96308237	96102240	96102313
SEV.80.80.240.2.52H.H.N.51D	98179983	15	H	2	80	Nie	98113361	-	-	-
SEV.80.80.265.2.52H.C.N.51D	98145083	10	H	2	80	Nie	-	96308237	96102240	96102313
SEV.80.80.265.2.52H.H.N.51D	98145085	10	H	2	80	Nie	98113361	-	-	-
SEV.80.80.265.2.52H.C.EX.51D	98174894	10	H	2	80	Tak	-	96308237	96102240	96102313
SEV.80.80.265.2.52H.H.EX.51D	98174895	10	H	2	80	Tak	98113361	-	-	-
SEV.80.80.265.2.52H.C.N.51D	98174962	15	H	2	80	Nie	-	96308237	96102240	96102313
SEV.80.80.265.2.52H.H.N.51D	98174963	15	H	2	80	Nie	98113361	-	-	-

* Podstawa do montażu poziomego dostarczana wraz z pompą pod tym samym numerem katalogowym. (Nie należy zamawiać oddzielnie).

Pompy SL1 bez płaszcza chłodzącego

Typ pompy	Nr katalogowy 380-415D 660-690Y	Dł. kabla	Zakres ciśn.	L. bieg.	Swob. przelot [mm]	Wyk. Ex	Osprzęt			
							Podstawa do montażu poziomego	Należy zamawiać oddzielnie		
								Podstawa do montażu pionowego	System autozłącza	Podstawa pierścieniowa
SL1.75.100.130.2.52S.S.N.51D	98179797	10	S	2	75	Nie	-	-	96090994	96102255
SL1.75.100.130.2.52S.S.EX.51D	98179866	10	S	2	75	Tak	-	-	96090994	96102255
SL1.75.100.130.2.52S.S.N.51D	98179934	15	S	2	75	Nie	-	-	96090994	96102255
SL1.75.100.150.2.52S.S.N.51D	98174790	10	S	2	75	Nie	-	-	96090994	96102255
SL1.75.100.150.2.52S.S.EX.51D	98174846	10	S	2	75	Tak	-	-	96090994	96102255
SL1.75.100.150.2.52S.S.N.51D	98174914	15	S	2	75	Nie	-	-	96090994	96102255
SL1.75.100.170.2.52S.S.N.51D	98179794	10	S	2	75	Nie	-	-	96090994	96102255
SL1.75.100.170.2.52S.S.EX.51D	98179863	10	S	2	75	Tak	-	-	96090994	96102255
SL1.75.100.170.2.52S.S.N.51D	98179931	15	S	2	75	Nie	-	-	96090994	96102255
SL1.75.100.185.2.52S.S.N.51D	98174787	10	S	2	75	Nie	-	-	96090994	96102255
SL1.75.100.185.2.52S.S.EX.51D	98174843	10	S	2	75	Tak	-	-	96090994	96102255
SL1.75.100.185.2.52S.S.N.51D	98174911	15	S	2	75	Nie	-	-	96090994	96102255
SL1.80.100.200.2.52S.S.N.51D	98179791	10	S	2	80	Nie	-	-	96090994	96102255
SL1.80.100.200.2.52S.S.EX.51D	98179860	10	S	2	80	Tak	-	-	96090994	96102255
SL1.80.100.200.2.52S.S.N.51D	98179928	15	S	2	80	Nie	-	-	96090994	96102255
SL1.80.100.220.2.52S.S.N.51D	98174784	10	S	2	80	Nie	-	-	96090994	96102255
SL1.80.100.220.2.52S.S.EX.51D	98174800	10	S	2	80	Tak	-	-	96090994	96102255
SL1.80.100.220.2.52S.S.N.51D	98174908	15	S	2	80	Nie	-	-	96090994	96102255
SL1.80.100.240.2.52S.S.N.51D	98179778	10	S	2	80	Nie	-	-	96090994	96102255
SL1.80.100.240.2.52S.S.EX.51D	98179857	10	S	2	80	Tak	-	-	96090994	96102255
SL1.80.100.240.2.52S.S.N.51D	98179925	15	S	2	80	Nie	-	-	96090994	96102255
SL1.80.100.265.2.52S.S.N.51D	98145049	10	S	2	80	Nie	-	-	96090994	96102255
SL1.80.100.265.2.52S.S.EX.51D	98174797	10	S	2	80	Tak	-	-	96090994	96102255
SL1.80.100.265.2.52S.S.N.51D	98174905	15	S	2	80	Nie	-	-	96090994	96102255
SL1.85.150.90.4.52H.S.N.51D	98179809	10	H	4	85	Nie	-	-	97695489	96102256
SL1.85.150.90.4.52H.S.EX.51D	98179878	10	H	4	85	Tak	-	-	97695489	96102256
SL1.85.150.90.4.52H.S.N.51D	98179946	15	H	4	85	Nie	-	-	97695489	96102256
SL1.85.150.110.4.52H.S.N.51D	98057803	10	H	4	85	Nie	-	-	97695489	96102256
SL1.85.150.110.4.52H.S.EX.51D	98174858	10	H	4	85	Tak	-	-	97695489	96102256
SL1.85.150.110.4.52H.S.N.51D	98174926	15	H	4	85	Nie	-	-	97695489	96102256
SL1.85.150.130.4.52H.S.N.51D	98179806	10	H	4	85	Nie	-	-	97695489	96102256
SL1.85.150.130.4.52H.S.EX.51D	98179875	10	H	4	85	Tak	-	-	97695489	96102256
SL1.85.150.130.4.52H.S.N.51D	98179943	15	H	4	85	Nie	-	-	97695489	96102256
SL1.85.150.150.4.52H.S.N.51D	98057802	10	H	4	85	Nie	-	-	97695489	96102256
SL1.85.150.150.4.52H.S.EX.51D	98174855	10	H	4	85	Tak	-	-	97695489	96102256
SL1.85.150.150.4.52H.S.N.51D	98174923	15	H	4	85	Nie	-	-	97695489	96102256
SL1.95.150.170.4.52H.S.N.51D	98179803	10	H	4	95	Nie	-	-	97695489	96102256
SL1.95.150.170.4.52H.S.EX.51D	98179872	10	H	4	95	Tak	-	-	97695489	96102256
SL1.95.150.170.4.52H.S.N.51D	98179940	15	H	4	95	Nie	-	-	97695489	96102256
SL1.95.150.185.4.52H.S.N.51D	98057801	10	H	4	95	Nie	-	-	97695489	96102256
SL1.95.150.185.4.52H.S.EX.51D	98174852	10	H	4	95	Tak	-	-	97695489	96102256
SL1.95.150.185.4.52H.S.N.51D	98174920	15	H	4	95	Nie	-	-	97695489	96102256
SL1.95.150.200.4.52H.S.N.51D	98179800	10	H	4	95	Nie	-	-	97695489	96102256
SL1.95.150.200.4.52H.S.EX.51D	98179869	10	H	4	95	Tak	-	-	97695489	96102256
SL1.95.150.200.4.52H.S.N.51D	98179937	15	H	4	95	Nie	-	-	97695489	96102256
SL1.95.150.220.4.52H.S.N.51D	98057790	10	H	4	95	Nie	-	-	97695489	96102256
SL1.95.150.220.4.52H.S.EX.51D	98174849	10	H	4	95	Tak	-	-	97695489	96102256
SL1.95.150.220.4.52H.S.N.51D	98174917	15	H	4	95	Nie	-	-	97695489	96102256
SL1.110.200.90.4.52M.S.N.51D	98179821	10	M	4	110	Nie	-	-	96641489	96789480
SL1.110.200.90.4.52M.S.EX.51D	98179890	10	M	4	110	Tak	-	-	96641489	96789480
SL1.110.200.90.4.52M.S.N.51D	98179958	15	M	4	110	Nie	-	-	96641489	96789480
SL1.110.200.110.4.52M.S.N.51D	98057806	10	M	4	110	Nie	-	-	96641489	96789480
SL1.110.200.110.4.52M.S.EX.51D	98174870	10	M	4	110	Tak	-	-	96641489	96789480
SL1.110.200.110.4.52M.S.N.51D	98174938	15	M	4	110	Nie	-	-	96641489	96789480
SL1.110.200.130.4.52M.S.N.51D	98179818	10	M	4	110	Nie	-	-	96641489	96789480
SL1.110.200.130.4.52M.S.EX.51D	98179887	10	M	4	110	Tak	-	-	96641489	96789480
SL1.110.200.130.4.52M.S.N.51D	98179955	15	M	4	110	Nie	-	-	96641489	96789480
SL1.110.200.150.4.52M.S.N.51D	98174811	10	M	4	110	Nie	-	-	96641489	96789480
SL1.110.200.150.4.52M.S.EX.51D	98174867	10	M	4	110	Tak	-	-	96641489	96789480
SL1.110.200.150.4.52M.S.N.51D	98174935	15	M	4	110	Nie	-	-	96641489	96789480
SL1.110.200.170.4.52M.S.N.51D	98179815	10	M	4	110	Nie	-	-	96641489	96789480
SL1.110.200.170.4.52M.S.EX.51D	98179884	10	M	4	110	Tak	-	-	96641489	96789480
SL1.110.200.170.4.52M.S.N.51D	98179952	15	M	4	110	Nie	-	-	96641489	96789480

Typ pompy	Nr katalogowy 380-415D 660-690Y	Dł. kabla	Zakres ciśn.	L. bieg.	Swob. przelot [mm]	Wyk. Ex	Osprzęt			
							Podstawa do montażu poziomego	Należy zamawiać oddzielnie		
								Podstawa do montażu pionowego	System autozłącza	Podstawa pierścieniowa
SL1.110.200.185.4.52M.S.N.51D	98057805	10	M	4	110	Nie	-	-	96641489	96789480
SL1.110.200.185.4.52M.S.EX.51D	98174864	10	M	4	110	Tak	-	-	96641489	96789480
SL1.110.200.185.4.52M.S.N.51D	98174932	15	M	4	110	Nie	-	-	96641489	96789480
SL1.110.200.200.4.52M.S.N.51D	98179812	10	M	4	110	Nie	-	-	96641489	96789480
SL1.110.200.200.4.52M.S.EX.51D	98179881	10	M	4	110	Tak	-	-	96641489	96789480
SL1.110.200.200.4.52M.S.N.51D	98179949	15	M	4	110	Nie	-	-	96641489	96789480
SL1.110.200.220.4.52M.S.N.51D	98057804	10	M	4	110	Nie	-	-	96641489	96789480
SL1.110.200.220.4.52M.S.EX.51D	98174861	10	M	4	110	Tak	-	-	96641489	96789480
SL1.110.200.220.4.52M.S.N.51D	98174929	15	M	4	110	Nie	-	-	96641489	96789480
SL1.140.250.130.4.52L.S.N.51D	98179832	10	L	4	140	Nie	-	-	96782483	
SL1.140.250.130.4.52L.S.EX.51D	98179901	10	L	4	140	Tak	-	-	96782483	
SL1.140.250.130.4.52L.S.N.51D	98179969	15	L	4	140	Nie	-	-	96782483	
SL1.140.250.150.4.52L.S.N.51D	98057809	10	L	4	140	Nie	-	-	96782483	
SL1.140.250.150.4.52L.S.EX.51D	98174881	10	L	4	140	Tak	-	-	96782483	
SL1.140.250.150.4.52L.S.N.51D	98174949	15	L	4	140	Nie	-	-	96782483	
SL1.140.250.170.4.52L.S.N.51D	98179828	10	L	4	140	Nie	-	-	96782483	
SL1.140.250.170.4.52L.S.EX.51D	98179897	10	L	4	140	Tak	-	-	96782483	
SL1.140.250.170.4.52L.S.N.51D	98179965	15	L	4	140	Nie	-	-	96782483	
SL1.140.250.185.4.52L.S.N.51D	98057808	10	L	4	140	Nie	-	-	96782483	
SL1.140.250.185.4.52L.S.EX.51D	98174877	10	L	4	140	Tak	-	-	96782483	
SL1.140.250.185.4.52L.S.N.51D	98174945	15	L	4	140	Nie	-	-	96782483	
SL1.140.250.200.4.52L.S.N.51D	98179824	10	L	4	140	Nie	-	-	96782483	
SL1.140.250.200.4.52L.S.EX.51D	98179893	10	L	4	140	Tak	-	-	96782483	
SL1.140.250.200.4.52L.S.N.51D	98179961	15	L	4	140	Nie	-	-	96782483	
SL1.140.250.220.4.52L.S.N.51D	98057807	10	L	4	140	Nie	-	-	96782483	
SL1.140.250.220.4.52L.S.EX.51D	98174873	10	L	4	140	Tak	-	-	96782483	
SL1.140.250.220.4.52L.S.N.51D	98174941	15	L	4	140	Nie	-	-	96782483	
SL1.160.300.110.6.52E.S.N.51D	98179840	10	E	6	160	Nie	-	-	96782484	
SL1.160.300.110.6.52E.S.EX.51D	98179909	10	E	6	160	Tak	-	-	96782484	
SL1.160.300.110.6.52E.S.N.51D	98179977	15	E	6	160	Nie	-	-	96782484	
SL1.160.300.130.6.52E.S.N.51D	98057810	10	E	6	160	Nie	-	-	96782484	
SL1.160.300.130.6.52E.S.EX.51D	98174889	10	E	6	160	Tak	-	-	96782484	
SL1.160.300.130.6.52E.S.N.51D	98174957	15	E	6	160	Nie	-	-	96782484	
SL1.160.300.160.6.52E.S.N.51D	98179836	10	E	6	160	Nie	-	-	96782484	
SL1.160.300.160.6.52E.S.EX.51D	98179905	10	E	6	160	Tak	-	-	96782484	
SL1.160.300.160.6.52E.S.N.51D	98179973	15	E	6	160	Nie	-	-	96782484	
SL1.160.300.180.6.52E.S.N.51D	98126442	10	E	6	160	Nie	-	-	96782484	
SL1.160.300.180.6.52E.S.EX.51D	98174885	10	E	6	160	Tak	-	-	96782484	
SL1.160.300.180.6.52E.S.N.51D	98174953	15	E	6	160	Nie	-	-	96782484	

Pompy SLV bez płaszczu chłodzącego

Typ pompy	Nr katalogowy 380-415D 660-690Y	Dł. kabla	Zakres ciśn.	L. bieg.	Swob. przelot [mm]	Wyk. Ex	Osprzęt			
							Należy zamawiać oddzielnie			
							Podstawa do montażu poziomego	Podstawa do montażu pionowego	System autozłacza	Podstawa pierścieniowa
SLV.80.80.130.2.52H.S.N.51D	98179853	10	H	2	80	Nie	-	-	96102240	96102313
SLV.80.80.130.2.52H.S.EX.51D	98179922	10	H	2	80	Tak	-	-	96102240	96102313
SLV.80.80.130.2.52H.S.N.51D	98179990	15	H	2	80	Nie	-	-	96102240	96102313
SLV.80.80.150.2.52H.S.N.51D	98174829	10	H	2	80	Nie	-	-	96102240	96102313
SLV.80.80.150.2.52H.S.EX.51D	98174902	10	H	2	80	Tak	-	-	96102240	96102313
SLV.80.80.150.2.52H.S.N.51D	98174970	15	H	2	80	Nie	-	-	96102240	96102313
SLV.80.80.170.2.52H.S.N.51D	98179850	10	H	2	80	Nie	-	-	96102240	96102313
SLV.80.80.170.2.52H.S.EX.51D	98179919	10	H	2	80	Tak	-	-	96102240	96102313
SLV.80.80.170.2.52H.S.N.51D	98179987	15	H	2	80	Nie	-	-	96102240	96102313
SLV.80.80.185.2.52H.S.N.51D	98057789	10	H	2	80	Nie	-	-	96102240	96102313
SLV.80.80.185.2.52H.S.EX.51D	98174899	10	H	2	80	Tak	-	-	96102240	96102313
SLV.80.80.185.2.52H.S.N.51D	98174967	15	H	2	80	Nie	-	-	96102240	96102313
SLV.80.80.200.2.52H.S.N.51D	98179847	10	H	2	80	Nie	-	-	96102240	96102313
SLV.80.80.200.2.52H.S.EX.51D	98179916	10	H	2	80	Tak	-	-	96102240	96102313
SLV.80.80.200.2.52H.S.N.51D	98179984	15	H	2	80	Nie	-	-	96102240	96102313
SLV.80.80.220.2.52H.S.N.51D	98057788	10	H	2	80	Nie	-	-	96102240	96102313
SLV.80.80.220.2.52H.S.EX.51D	98174896	10	H	2	80	Tak	-	-	96102240	96102313
SLV.80.80.220.2.52H.S.N.51D	98174964	15	H	2	80	Nie	-	-	96102240	96102313
SLV.80.80.240.2.52H.S.N.51D	98179844	10	H	2	80	Nie	-	-	96102240	96102313
SLV.80.80.240.2.52H.S.EX.51D	98179913	10	H	2	80	Tak	-	-	96102240	96102313
SLV.80.80.240.2.52H.S.N.51D	98179981	15	H	2	80	Nie	-	-	96102240	96102313
SLV.80.80.265.2.52H.S.N.51D	98057787	10	H	2	80	Nie	-	-	96102240	96102313
SLV.80.80.265.2.52H.S.EX.51D	98174893	10	H	2	80	Tak	-	-	96102240	96102313
SLV.80.80.265.2.52H.S.N.51D	98174961	15	H	2	80	Nie	-	-	96102240	96102313

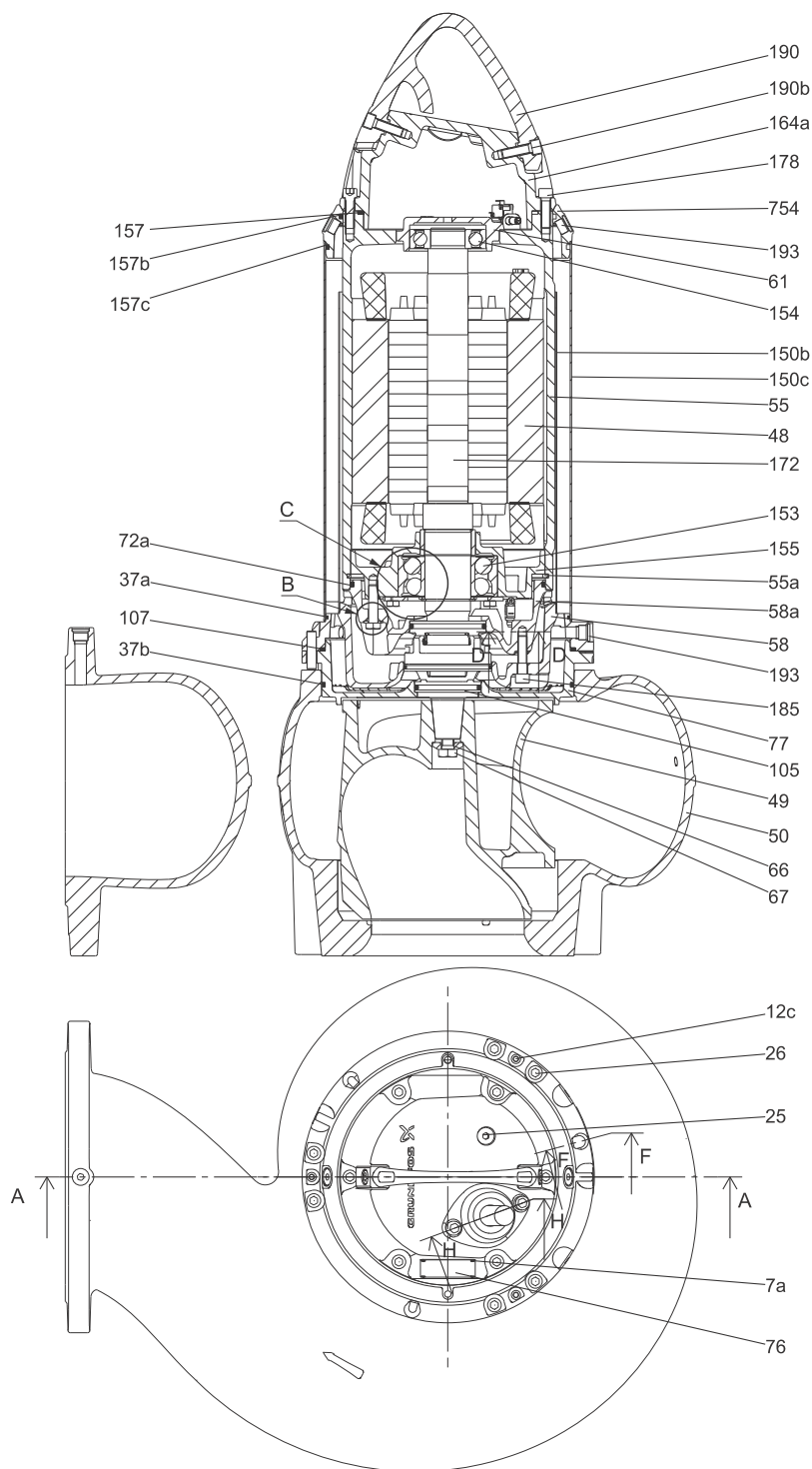
7. Warianty

Lista wariantów

Silnik		
		10 m
		15 m
Różne długości kabli		25 m
		30 m
		50 m
		10 m
Kable EMC	W przypadku pompy współpracującej z przetwornicą częstotliwości należy stosować kable ekranowane EMC w celu spełnienia wymagania odnośnie kompatybilności elektromagnetycznej (EMC).	15 m
		25 m
		30 m
		50 m
Wykonanie specjalne silnika		Klasa izolacji H Różne napięcia
Termistory PTC w uzwojeniach		
Ciecz wypełniająca silnik:	SML 3	Montaż na sucho/mokro
	2-biegunowe	12,8 / 4,5 litrów
	4 bieguny	12,8 / 4,5 litrów
	6 biegunów	14,1 / 5,1 litrów
Zabezpieczenie silnika		
Klixon / PTC + czujnik wilgotności		Kabel standardowy
Klixon / PTC + czujnik wilgotności + WIA		Wykonanie Ex
Klixon / PTC + czujnik wilgotności + PT1000		Wersja z czujnikami 1
Klixon / PTC + czujnik wilgotności + WIA + PT1000 + PSV3 + SM 113 i IO 113		Wersja z czujnikami 2
Klixon / PTC + czujnik wilgotności + WIA + PT1000 + SM 113 i IO 113		Wersja z czujnikami 1 w wykonaniu Ex
Klixon / PTC + czujnik wilgotności + WIA + PT1000 + PSV3 + SM 113 i IO 113		Wersja z czujnikami 2 w wykonaniu Ex
TESTY		
Test w zadanym punkcie pracy wyznaczony na standardowej krzywej charakterystyki wirnika		
Zredukowana średnica wirnika dla określonego punktu pracy		
Dodatkowe testy krzywej Q-H (łącznie z raportem)	5-10 punktów pracy wybranych z krzywej charakterystyki pompy	
Normy przeprowadzania testów	Sprawność gwarantowana przez Grundfos	ISO 9906 klasa 1 tolerancji ISO 9906 klasa 2 tolerancji
Test wibracji (łącznie z raportem)	Zgodnie z fabryczną normą jakości Grundfos	
Test osiągnięć na suchym stanowisku testowym	Nie są jeszcze dostępne	
Test NPSHr	Nie są jeszcze dostępne	
Test współpracy pompy z przetwornicą	Kontakt z firmą Grundfos	
Test przeprowadzony w obecności zamawiającego (witness test)	Kontakt z firmą Grundfos	
Pozostałe		
Specjalne opakowanie	Kontakt z firmą Grundfos	
Specjalna tabliczka znamionowa	Kontakt z firmą Grundfos	
Inne wersje wykonania	Kontakt z firmą Grundfos	

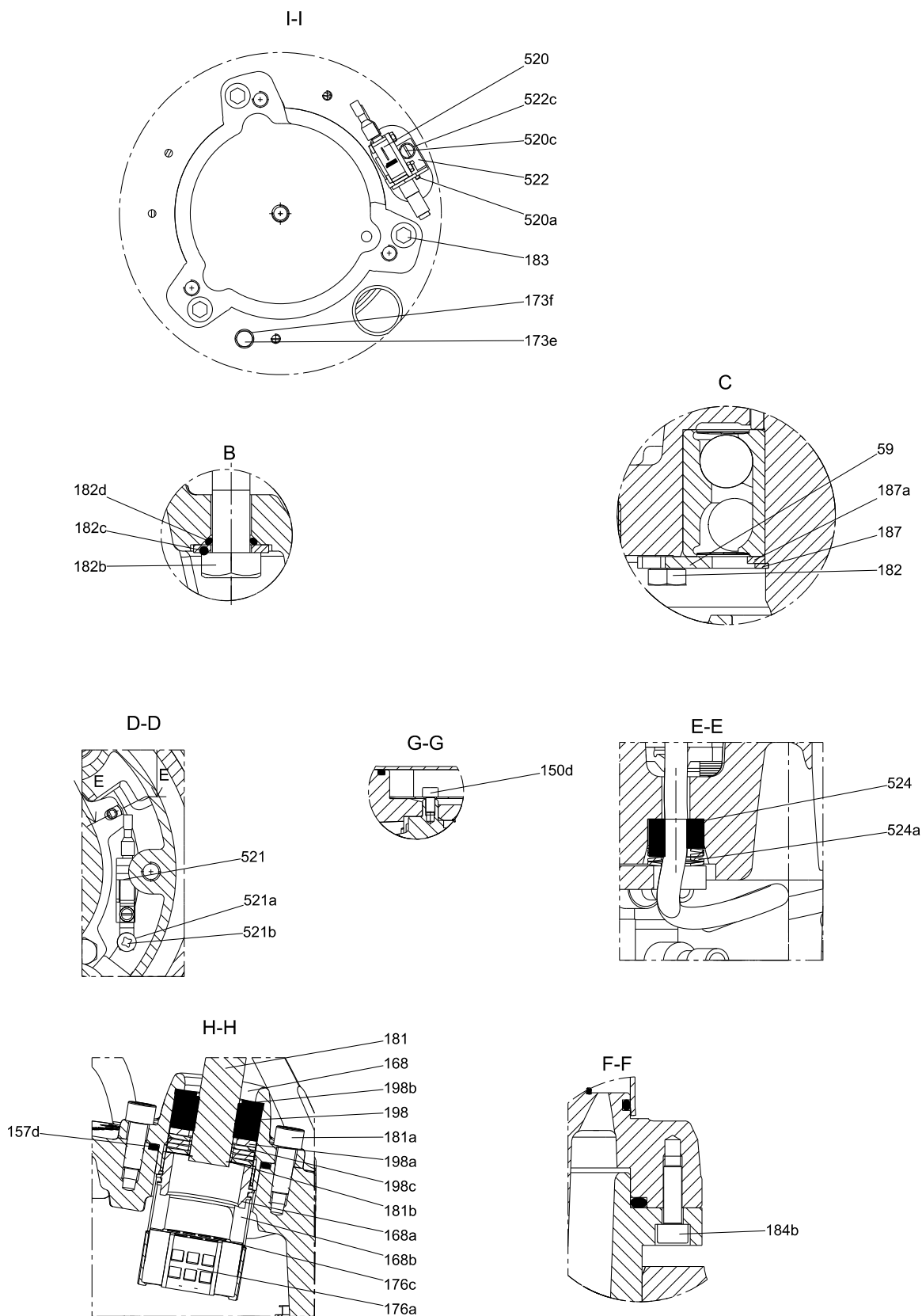
8. Konstrukcja

Rysunki przekrojowe silników



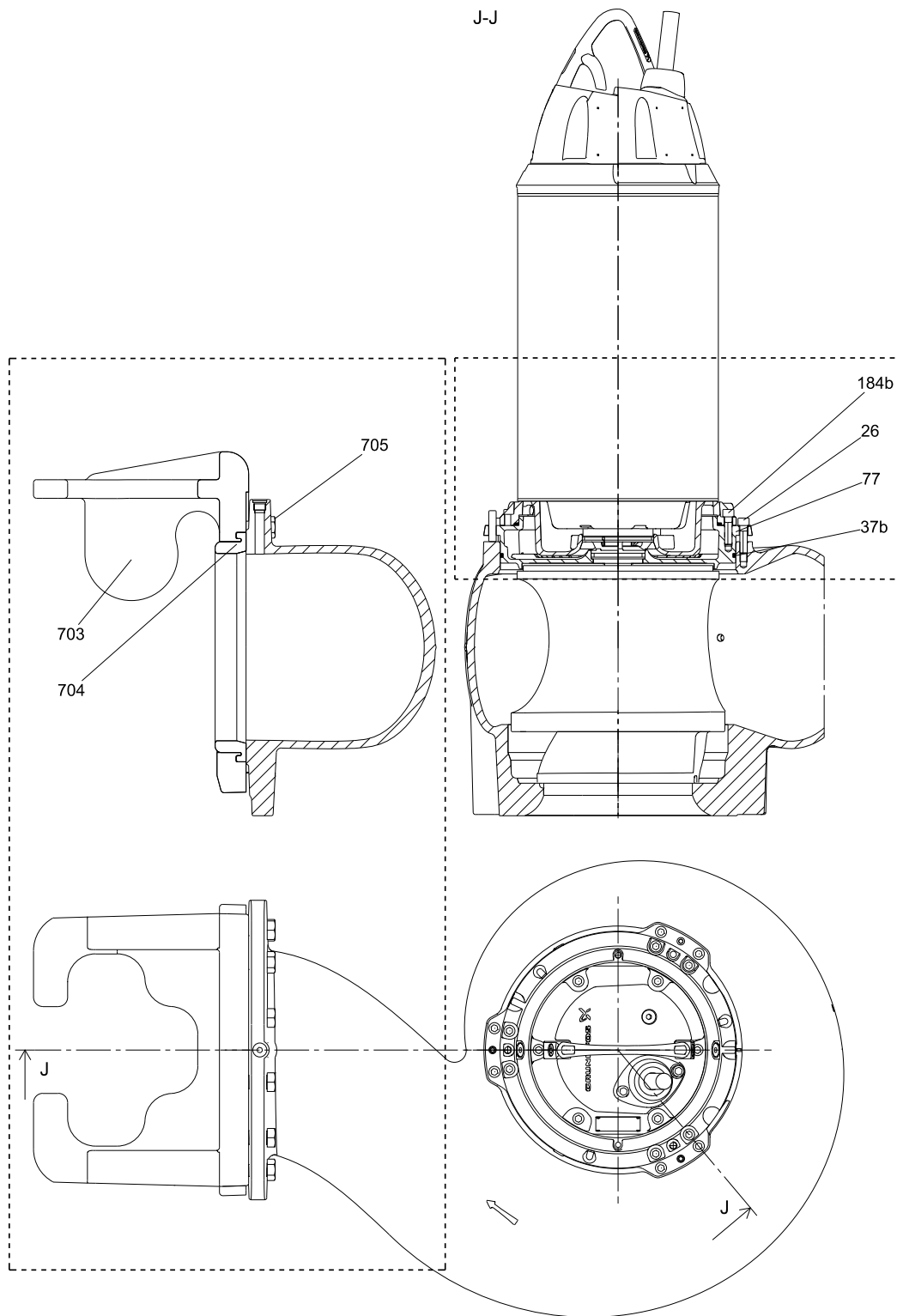
Rys. 4 Pompa SE z silnikiem 2-4 biegunowym

TM05 3450 1412



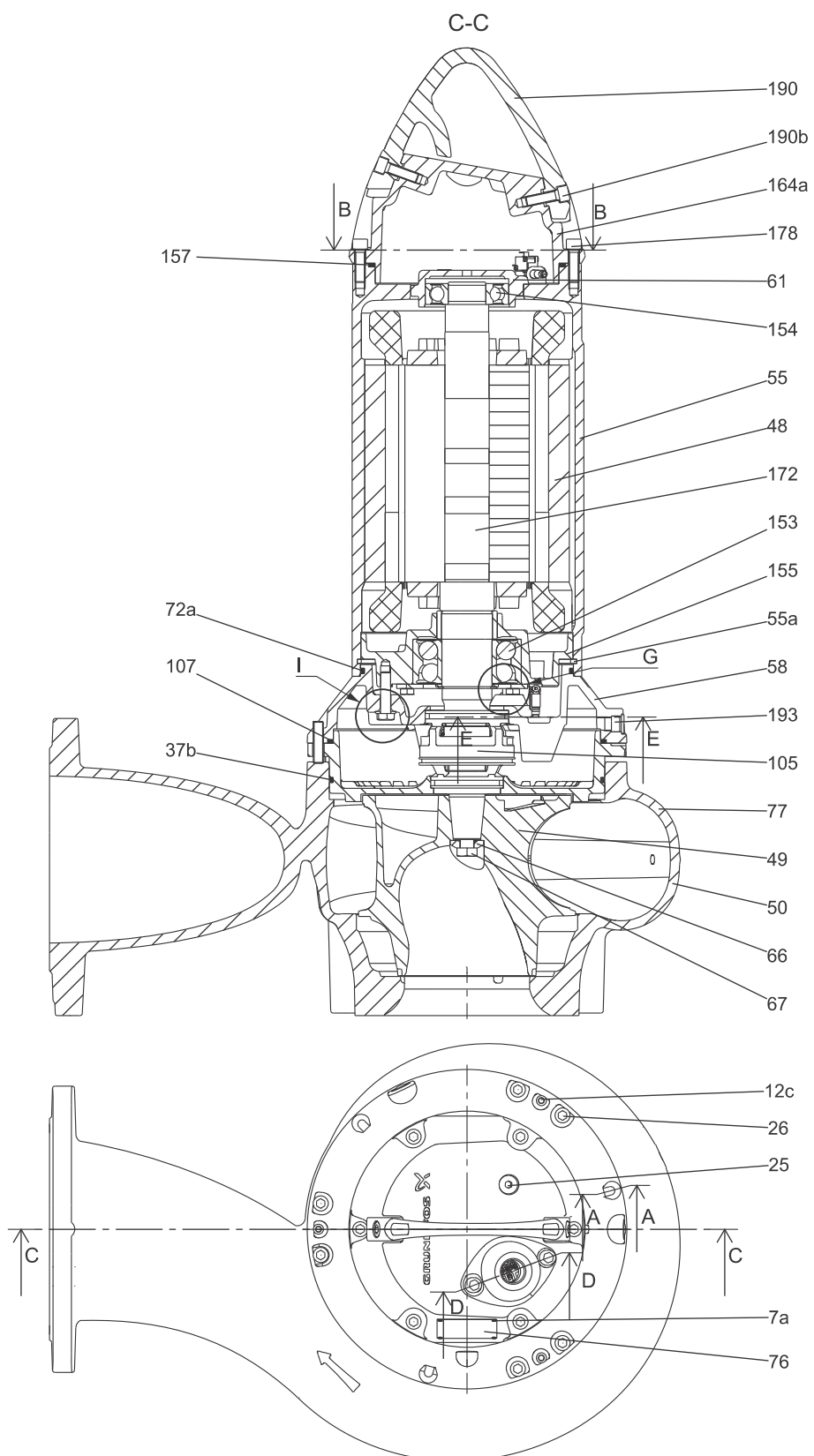
Rys. 5 Pompa SE z silnikiem 2-4 biegunowym, dodatkowe rysunki

TM05 3451 1412



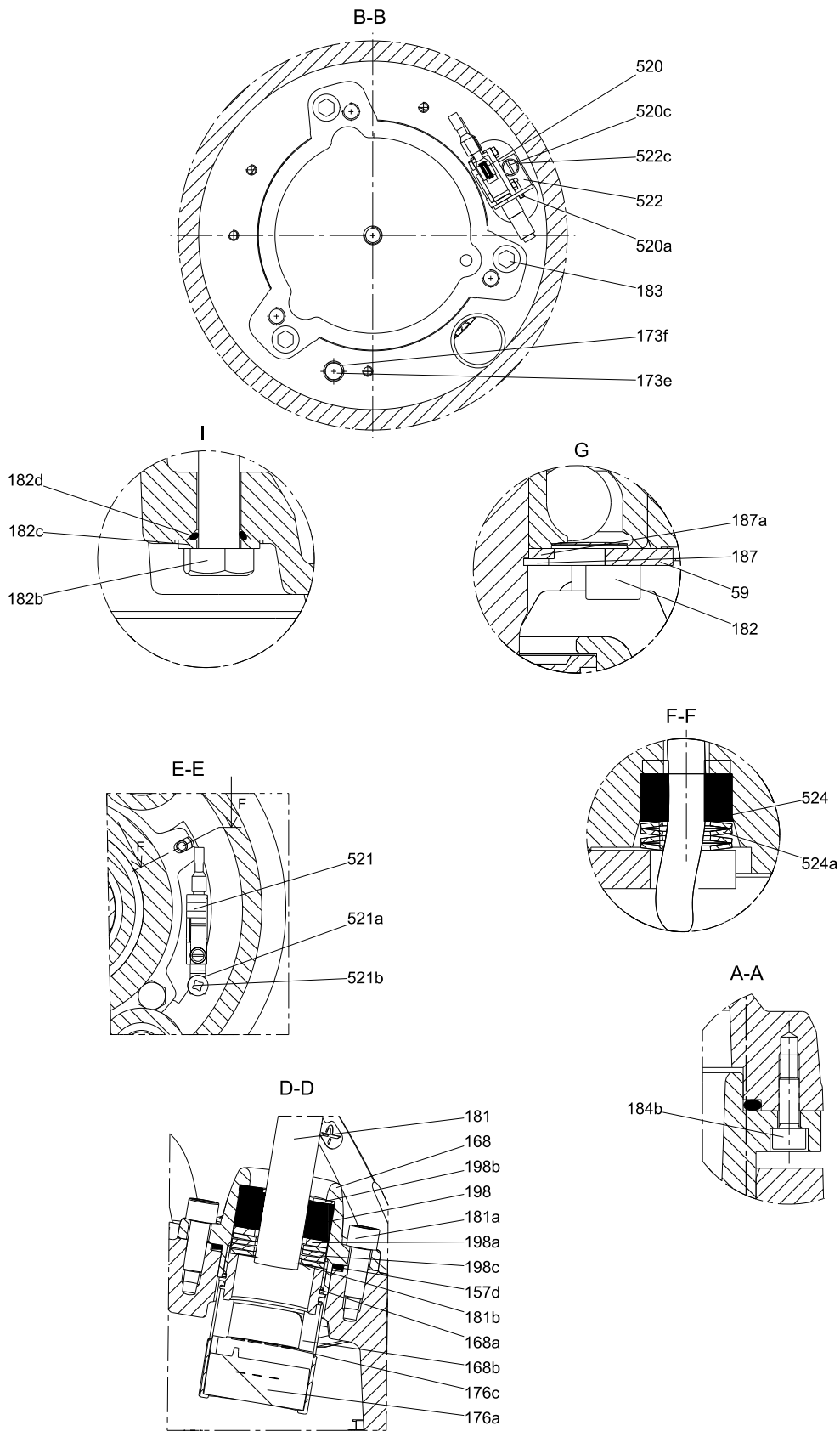
Rys. 6 Pompa SE z silnikiem 6 biegunowym

TM05 3483 1412



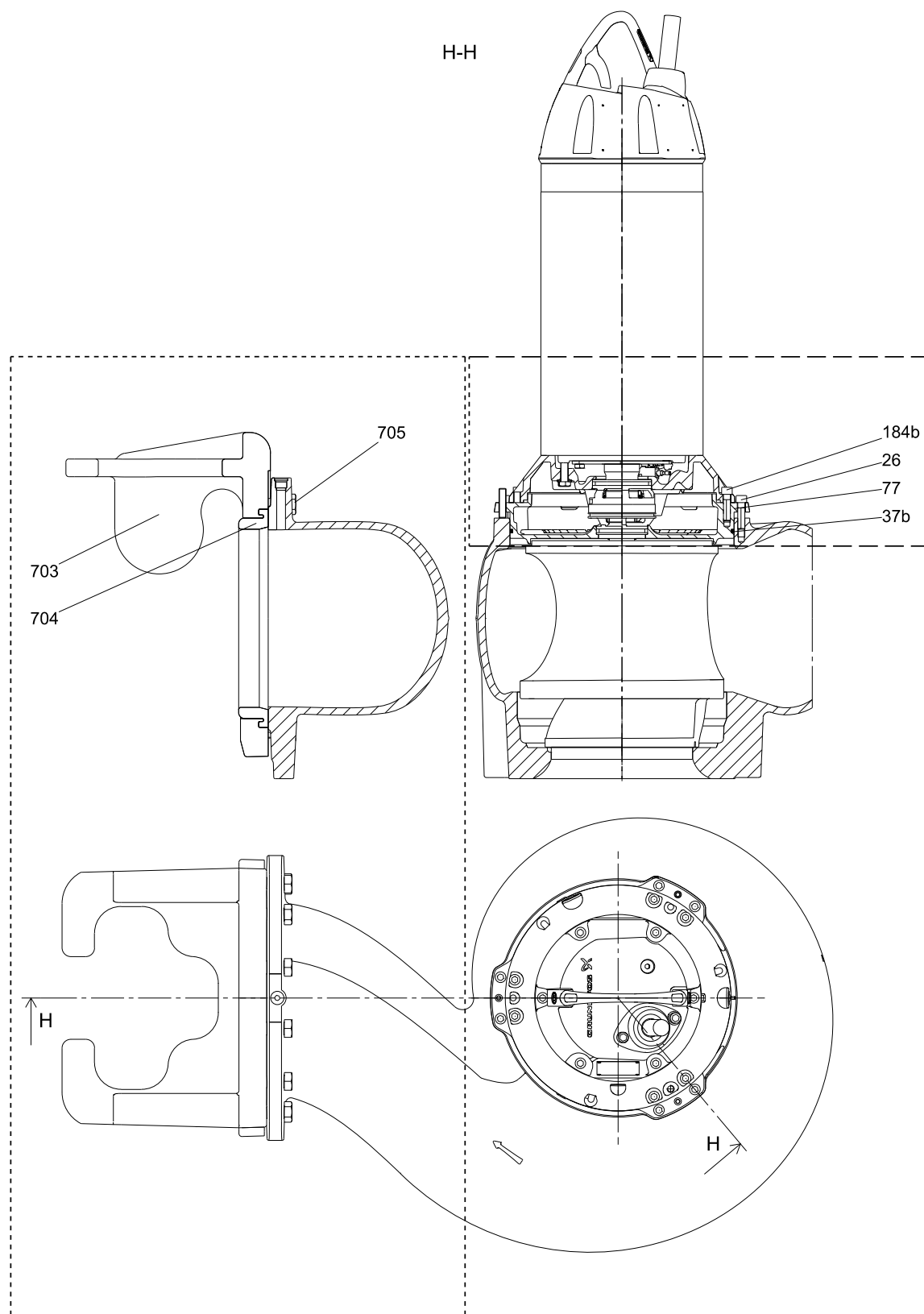
Rys. 7 Pompa SL z silnikiem 2-4 biegunowym

TM05 3452 1412



Rys. 8 Pompa SL z silnikiem 2-4 biegunowym, dodatkowe rysunki

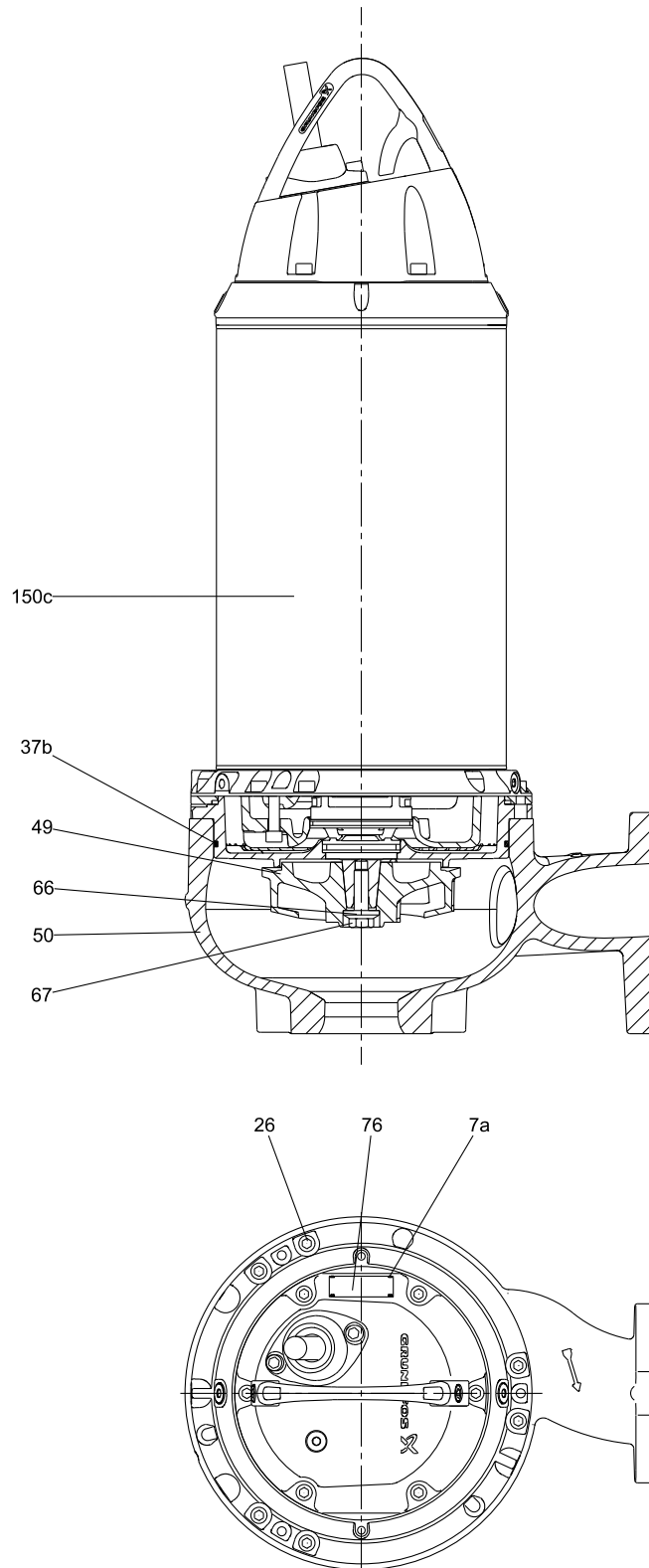
TM05 3452 1412



Rys. 9 Pompa SL z silnikiem 6 biegunowym

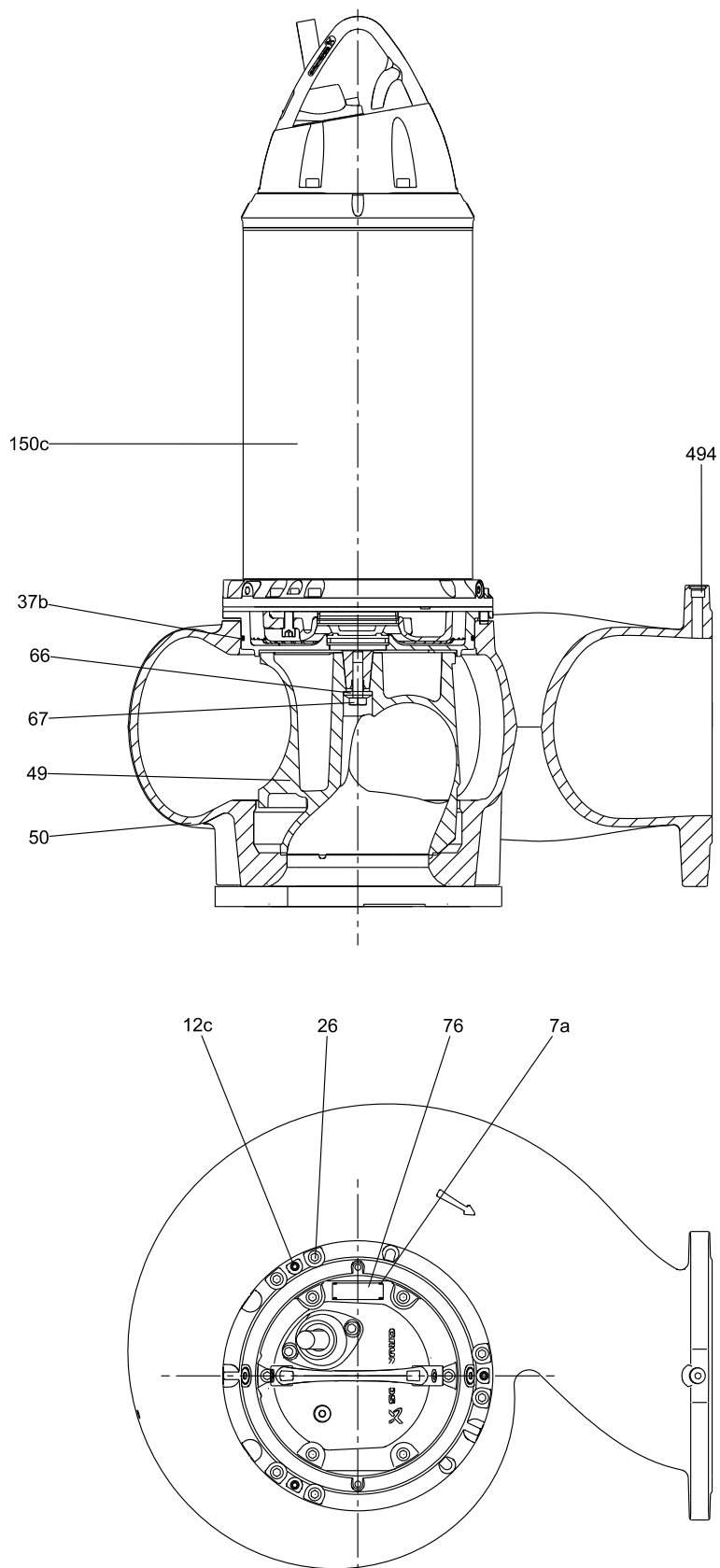
TM05 3484 1412

Rysunki przekrojowe pomp



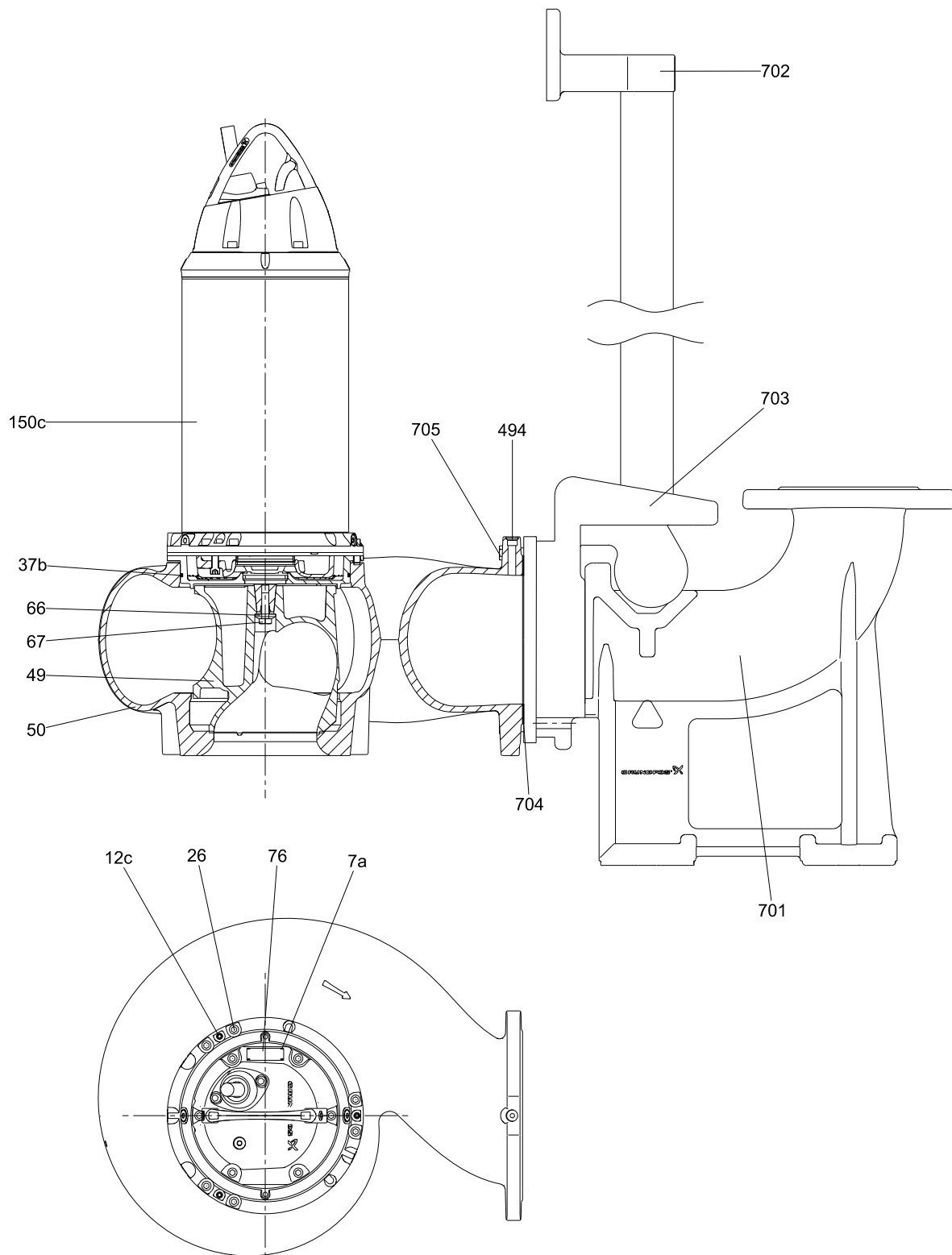
Rys. 10 Pompa SE/SL z wirnikiem SuperVortex

TM05 2785 0512



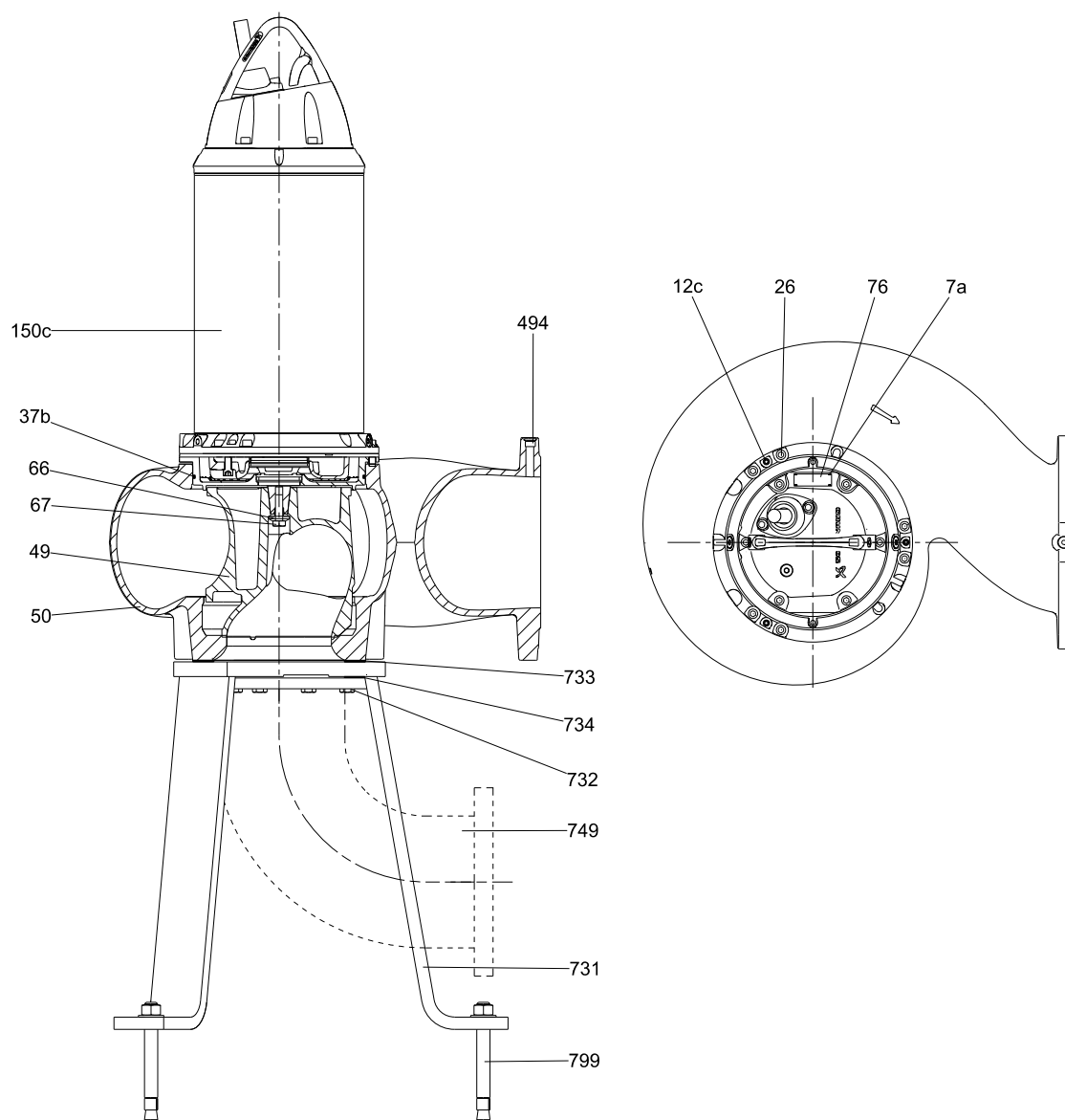
Rys. 11 Pompa SE/SL z wirnikiem tubowym S-tube

TM05 2784 0512

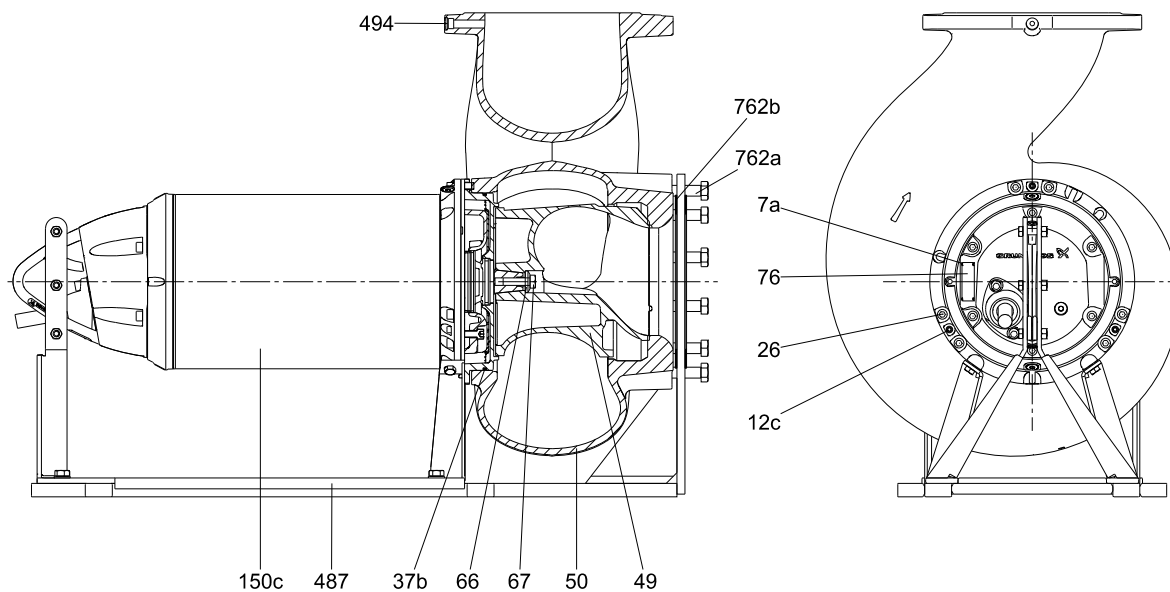


Rys. 12 Pompa SE/SL z pazurem do autozłącza

TM05 2781 0512



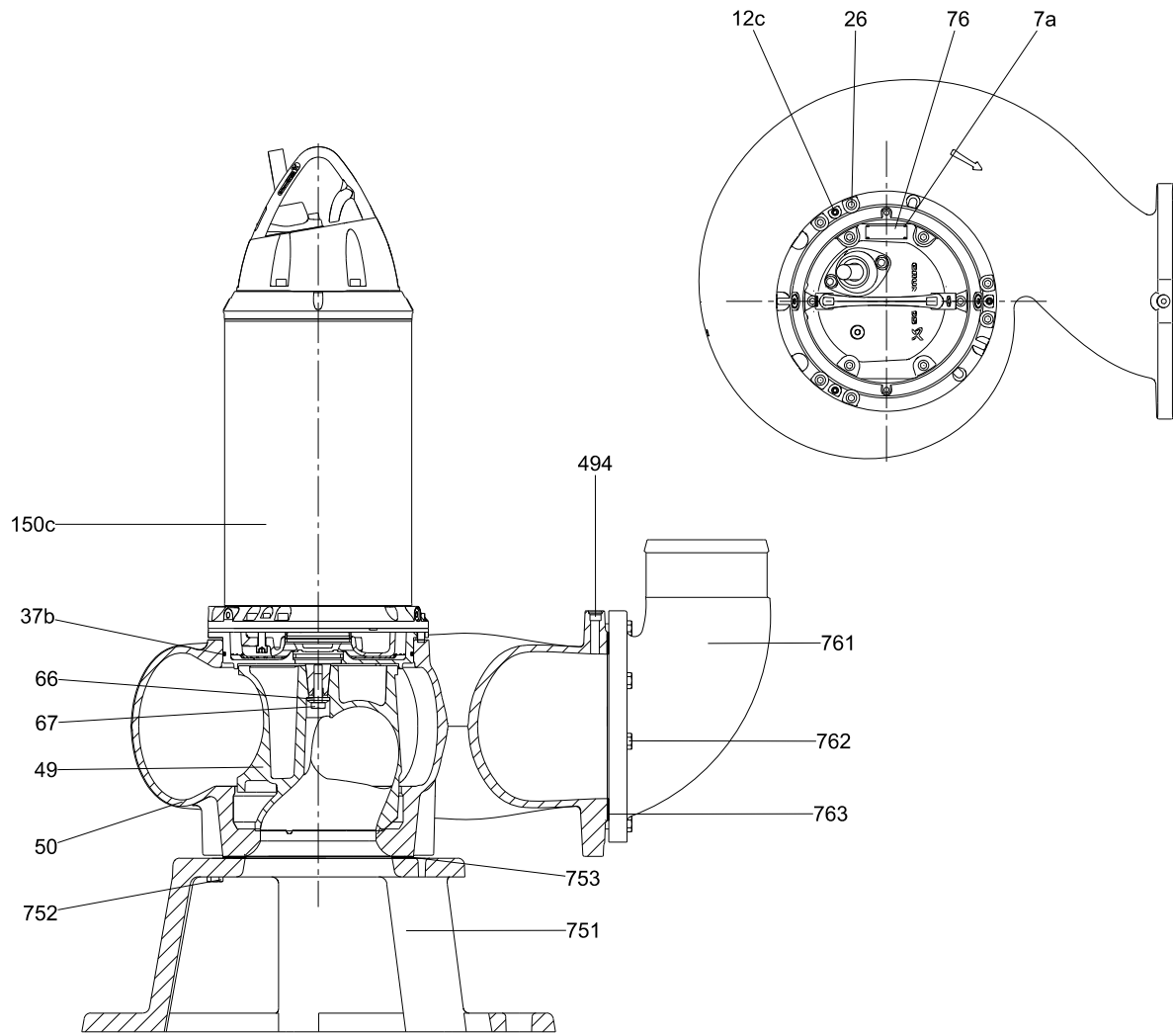
Rys. 13 Pompa SE, wersja montażowa pionowa na sucho



Rys. 14 Pompa SE, wersja montażowa pozioma na sucho

TM05 2782 0512

TM05 2780 0512



Rys. 15 Pompa SE, wersja montażowa wolnostojąca na podstawie pierścieniowej

TM05 2783 0512

Elementy i specyfikacja materiałowa

Silnik

Poz.	Element	Materiał
7a	Nit	Stal nierdzewna (1.4436/316)
12c	Śruba regulacyjna	Stal nierdzewna (1.4436/316)
25	Korek do sprawdzania ciśnienia	Stal nierdzewna (1.4436/316)
26	Śruba	Stal nierdzewna (1.4436/316)
37a	O-ring	guma NBR
37b	O-ring	guma NBR
48	Rdzeń statora	
49	Wirnik	
50	Korpus pompy	Żeliwo EN-JS 1050
55	Obudowa stojana	Żeliwo
55a	Pierścień sprężynujący zabezpieczający	DIN 472
58	Pośrednie uszczelnienie korpusu (SE) Górne uszczelnienie korpusu (SL)	Żeliwo
58a	Górne uszczelnienie pokrywy korpusu	Żeliwo
59	Pokrywa wspornika łożysk	Żeliwo
61	Górne gniazdo łożyska	Żeliwo
66	Podkładka wirnika	
67	Śruba wirnika	
72a	O-ring	guma NBR
76	Tabliczka znamionowa	
77	Dolne uszczelnienie korpusu, silnik 6-biegunowy	
77	Dolne uszczelnienie korpusu, silnik 2- lub 4-biegunowy	
105	Uszczelnienie kasetowe	SiC/SiC lub SiC/węgiel
105a	Pierścień zaciskowy	
106	O-ring uszczelnienia wału	
107	O-ring	guma NBR
150c	Płaszcz chłodzący po stronie zewnętrznej	Stal nierdzewna
150b	Płaszcz chłodzący po stronie wewnętrznej	
150d	Śruba	
153	Łożysko kulkowe	Stal nierdzewna
154	Łożysko kulkowe	Stal nierdzewna
155	Dolne gniazdo łożyska	Żeliwo
157c	O-ring	guma NBR
157b	O-ring	guma NBR
157	O-ring	guma NBR
157d	O-ring	
164a	Górna pokrywa silnika	Żeliwo
168	Wpust kablowy	PA lub żeliwo
168a	Wpust kablowy, dolny	
168b	Pokrywa łącznika	

Poz.	Element	Materiał
172	Wał z wirnikiem	Stal nierdzewna (1.4462/329)
173e	Śruba	Stal nierdzewna (1.4436/316)
173f	Podkładka sprężysta	Stal nierdzewna (1.4436/316)
176a	Listwa zaciskowa	
176c	Obudowa wtyczki	
178	Śruba	Stal nierdzewna (1.4436/316)
181a	Śruba	Stal nierdzewna (1.4436/316)
181	Kabel przyłączeniowy	
181b	Kabel ekranowany EMC	
182	Śruba	Stal nierdzewna (1.4436/316)
182b	Śruba z łbem sześciokątnym	Stal nierdzewna (1.4436/316)
182c	Podkładka	
182d	O-ring	
183	Śruba	
184b	Śruba	Stal nierdzewna (1.4436/316)
185	Śruba	
187a	Podkładka	Stal nierdzewna (1.4436/316)
187	Pierścień sprężynujący zabezpieczający	
188	Pierścień zaciskowy	
190b	Śruba	Stal nierdzewna (1.4408/316)
190	Uchwyt do podnoszenia	Stal nierdzewna (1.4408/316)
193	Wtyczka	Stal nierdzewna (1.4408/316)
197	Podkładka	
198	Uszczelnienie gumowe	
198b	Podkładka	
198a	Podkładka	
198c	Sprężyna krążkowa	
520a	Śruba	Stal nierdzewna (1.4436/316)
520	Górny czujnik wilgotności	
520c	Śruba	
521	Dolny czujnik wilgotności	
521a	Podkładka	Zn DIN 127
521b	Śruba	
522	Uchwyt do czujnika wilgotności	
522c	Podkładka zabezpieczająca	
523	Wyłącznik wilgoci (WIA)	
524	Tulejka gumowa	
524a	Sprężyna krążkowa	
754	Pierścień płaszcz chłodzącego	

Typ pompy

Poz.	Element	Materiał
7a	Nit	
9a	Klucz (do klinu)	Stal nierdzewna (1.4436/316)
12c	Śruba regulacyjna	Stal nierdzewna (1.4436/316)
26	Śruba	Stal nierdzewna (1.4436/316)
37	O-ring	guma NBR
37b	O-ring	guma NBR
49*	Wirnik	Żeliwo EN-JL 1050
50*	Korpus pompy	Żeliwo EN-JS 1050
66	Podkładka wirnika	Stal nierdzewna (1.4436/316)
67	Śruba wirnika	Stal nierdzewna (1.4436/316)
76	Tabliczka znamionowa	
150c	Płaszcz chłodzący po stronie zewnętrznej	Stal nierdzewna (1.4436/316)
494	Wtyczka	Stal nierdzewna (1.4436/316)

Osprzęt

Poz.	Element	Materiał
487	Podstawa do montażu pionowego	stal ocynkowana
701*	Podstawa autozłącza	Żeliwo
702*	Górny łącznik prowadnic	Żeliwo
703*	Pazur prowadnicy	Żeliwo
704	Uszczelnienie gumowe	Neopren 60
705	Śruba	Stal 8.8 DIN 933
731	Podstawa do montażu pionowego	Stal ocynkowana
732	Śruba do podstawy	Stal 8.8 DIN 933
733	Uszczelnienie kołnierzowe górne, do podstawy montażu pionowego	
734	Uszczelnienie kołnierzowe dolne, do podstawy montażu pionowego	
749	Kolano	Żeliwo
751	Podstawa pierścieniowa	Stal ocynkowana
752	Śruba do podstawy pierścieniowej	Stal 8.8 DIN 933
753	Uszczelnienie kołnierzowe do podstawy pierścieniowej	
761	Złączka do węża	Żeliwo lub stal nierdzewna
762	Śruba do przyłącza wężowego	Stal 8.8 DIN 933
763	Uszczelnienie kołnierzowe do przyłącza wężowego	
799	Śruba kotwowa	

* Dostępny ze stali nierdzewnej (opcja-wykonanie na zamówienie).

9. Opis produktu

Cechy

SmartTrim

Odtworzenie fabrycznej szczeliny czołowej w pompach tradycyjnych jest zadaniem kosztownym i czasochłonnym. Uzyskanie pełnej sprawności pompowania wymaga demontażu i wymiany części pompy. W przypadku pomp Grundfos ze SmartTrim jest inaczej!

Wszystkie pompy Grundfos z wirnikami kanałowymi jak i tubowymi S-tube zarówno te przeznaczone do montażu w komorze mokrej jak i suchej posiadają system SmartTrim. Pozwala to na łatwe odtworzenie fabrycznie ustawionej wielkości szczeliny czołowej wirnika i utrzymanie stałej sprawności pompy.

Wszelkie czynności sprowadzają się do dokręcenia trzech śrub regulacyjnych na zewnętrznym korpusie obudowy wirnika. Regulację można wykonać na miejscu, łatwo i szybko, bez konieczności demontażu pompy, bez specjalistycznych narzędzi serwisowych.

Spadek sprawności w %



TM04 2391 2508

A: Efekt systemu SmartTrim - regulacji szczeliny czołowej w pompach Grundfos

B: Bez regulacji szczeliny czołowej wirnika

SmartSeal

System uszczelniający Grundfos SmartSeal znajdujący się pomiędzy króćcem tłocznym pompy a kolanem sprzęgającym autozłącza zapewnia całkowitą szczelność połączenia. System SmartSeal optymalizuje sprawność układu pompowego i zmniejsza koszty eksploatacji do minimum.

Łożyska kulkowe

Łożyska trwale nasmarowane.

Łożysko główne: Dwurzędowe łożysko kulkowe poprzeczno-wzdłużne

Łożysko pomocnicze: Jednorzędowe głęboko żłobione łożyska kulkowe.

Uszczelnienie wału

Pompy wyposażone są w podwójne uszczelnienie mechaniczne wału, które zapewnia odseparowanie pompowanej cieczy od silnika.

Zastosowane uszczelnienie jest typu kasetowego, co z kolei upraszcza prace serwisowe.

Ponadto uszczelnienie kasetowe skraca czas montażu w porównaniu z uszczelnieniem tradycyjnym, jak również minimalizuje ryzyko nieprawidłowego montażu.

Powierzchnie uszczelniające głównego uszczelnienia są wykonane z węgliku krzemu (SiC/SiC), a powierzchnie uszczelniające uszczelnienia pomocniczego z węgla i ceramiki.

Silnik

Silnik jest wodoszczelny, całkowicie hermetyczny o następujących cechach:

- Klasa izolacji H (180 °C)
- Klasą wzrostu temperatury przy pełnym obciążeniu B (60 °C),
- Stopień ochrony IP68.

Zabezpieczenia i czujniki do silnika, patrz rozdział: *Czujniki* na stronie 33.

Kabel zasilający

Standard H07RN-F

Typ kabla [mm ²]	Średnica zewnętrzna kabla [mm]		Promień łuku [cm]
	min.	maks.	
7 x 4 + 5 x 1,5	21,0	23,0	12,0
7 x 6 + 5 x 1,5	23,8	26,8	13,0
7 x 10 + 5 x 1,5	24,5	27,5	14,0

EMC

Typ kabla [mm ²]	Średnica zewnętrzna kabla [mm]		Promień łuku [cm]
	min.	maks.	
3 x 6 + 5 x 1	24,5	27,5	14
3 x 10 + 5 x 1	24,7	27,7	14
3 x 16 + 5 x 1	24,9	27,9	14

Standardowa długość kabla wynosi 10 m.

Inne długości kabla dostępne są na zapytanie.

Patrz *Lista wariantów*, strona 18.

Wymiary kabla uzależnione są od wymiarów silnika.

Płyn silnikowy

Silnik jest fabrycznie wypełniony płynem silnikowym Grundfos SML-3, który wytrzymuje niskie temperatury do -20 °C.

Charakterystyka techniczna płynu silnikowego SML-3:

- **Ochrona przed korozją**
Płyn silnikowy Grundfos chroni metale i stopy przed wszelkimi formami korozji. Połączenie niskiej toksyczności i składników aprobowanych przez FDA z wysokim poziomem ochrony przeciwkorozyjnej zapewnia płynowi silnikowi Grundfos unikalną pozycję na rynku. Skuteczność ochrony przeciwkorozyjnej została wykazana zgodnie z ASTM D 1384.

• Kompatybilność i mieszalność

Płyn silnikowy Grundfos jest kompatybilny z większością innych płynów chłodzących (do odprowadzania ciepła) na bazie glikolu monopopylenowego. Płyn silnikowy Grundfos można mieszać tylko z czystą wodą. Produkt może być dostarczany jako roztwór z właściwą ilością wody oczyszczonej.

• Toksyczność i bezpieczeństwo

Płyn silnikowy Grundfos zawiera aprobowane przez FDA składniki do odprowadzania ciepła z okazjonalnym kontaktem z żywnością. Zarówno stężony płyn silnikowy Grundfos (koncentrat) jak i jego roztwory nie podlegają europejskiej dyrektywie substancji niebezpiecznych.

Wpust kablowy

Wodoszczelny wpust kablowy ze stali nierdzewnej z miękkimi, profilowanymi pierścieniami uszczelniającymi zapobiega uszkodzeniu przewodu i nieszczelności. Wpust kablowy posiada przyjazną dla użytkownika konstrukcję, dzięki czemu w łatwy i szybki sposób można odłączyć kabel. W celu uzyskania dostępu do płyty zaciskowej, należy odkręcić tylko dwie śruby.

Czujniki

Pompy SE/SL są dostępne ze zintegrowanymi czujnikami.

Takie rozwiązanie znacznie redukuje ryzyko przestojów i poważnych uszkodzeń pomp, ponieważ użytkownik uzyskuje natychmiastowo informacje o pojawiających się problemach.

Czujniki mogą być wykorzystywane do różnych celów w zależności od typu pompy i połączeń.

Przykładowo czujniki wilgotności muszą odłączać zasilanie elektryczne w przypadku przeniknięcia wody przez wpust kablowy, przewód lub uszczelnienie wału, podczas gdy czujniki temperatury łożysk służą do monitorowania temperatury łożysk.

Czujniki zainstalowane standardowo i czujniki opcjonalne zostały przedstawione w poniższej tabeli:

	Pompa standardowa	Pompa w wersji czujnikowej 1	Pompa w wersji czujnikowej 2	Standardowa pompa w wykonaniu Ex	Pompa w wykonaniu Ex w wersji czujnikowej 1	Pompa w wykonaniu Ex w wersji czujnikowej 2
Klixon/PTC	•	•	•	•	•	•
Górny czujnik wilgotności	•	•	•	•	•	•
Dolny czujnik wilgotności	•	•	•			
WIA (czujnik wody w powietrzu)				•	•	•
Pt1000 w uzwojeniach stojana		•	•		•	•
Pt1000 w górnym łożysku			•			•
Pt1000 w dolnym łożysku			•			•
Czujnik wibracji PSV3			•			•
Moduł IO 113		•	•	•	•	•
Moduł SM 113			•		•	•

Standardowo pompa wyposażona jest w:

- trzy łączniki termiczne (klixon), jeden na każdą fazę.
- dwa czujniki wilgotności - jeden poniżej górnej pokrywy silnika i jeden w górnej części korpusu uszczelnienia komory (SL) lub pośrednim korpusie uszczelnienia (SE).

Pompy w wersji czujnikowej 1 są wyposażone w następujące czujniki:

- wszystkie czujniki z "pompy standardowej",
- czujnik Pt1000 w uzwojeniu stojana.

Pompy w wersji czujnikowej 2 są wyposażone w następujące czujniki:

- wszystkie czujniki z "pompy standardowej",
- czujnik Pt1000 w uzwojeniu stojana,
- czujniki Pt1000 w łożysku górnym i dolnym,
- SM 113.

Moduł SM 113 (patrz: opis poniżej)

Moduł IO 113

Moduł IO 113 jest modułem zabezpieczającym dla pomp ściekowych Grundfos.

IO 113 posiada wejścia dla sygnałów cyfrowych i analogowych czujników z pompy i może zatrzymać pompę w przypadku wykrycia nieprawidłowego stanu pompy.

IO 113 przylączy się do systemu szaf DC, aby umożliwić wykorzystanie zaawansowanych funkcji monitorowania:

- temperatury silnika
- wilgoci w silniku
- woda w oleju
- oporność izolacji

Moduł SM 113

Moduł SM 113 jest modułem służącym do odbioru i transferu danych z czujników. Do współpracy z IO 113, moduł SM 113 wykorzystuje komunikację po przewodzie zasilania i protokół Grundfos GENIbus.

SM 113 odbiera dane z następujących urządzeń:

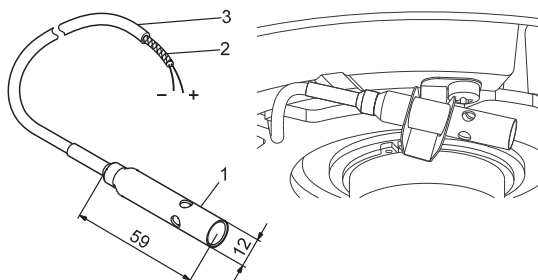
- czujniki prądowe, 4-20 mA*,
- Pt100**/Pt1000*** czujniki termiczne
- * czujnik drgań, czujnik obecności wody w oleju lub obecności wody w powietrzu (WIO lub WIA)

** maks. trzy czujniki Pt100

***maks. cztery czujniki Pt1000

Dodatkowe opcje czujników

1. W każdym uzwojeniu silnika znajdują się trzy zintegrowane termistory, które mogą być wykorzystywana zamiast normalnych łączników termicznych. Do ich wykorzystania potrzebny jest przekaźnik odłączający zasilanie w przypadku nadmiernej temperatury.
2. Czujnik temperatury stojana: czujnik analogowy. Szczególnie w wersjach bez płaszczu chłodzącego czujnik temperatury w stanie może sygnalizować ostrzeżenia zanim temperatura stojana/łożysk lub innych części osiągnie poziom niebezpieczny i zanim zintegrowany układ ochronny wyłączy silnik z powodu nadmiernej temperatury. Dzięki temu użytkownik może wykorzystywać pompę z obudową stojaną ponad poziomem cieczy, pod warunkiem, że może się to odbywać tylko krótkookresowo i z długimi przerwami.
3. Czujnik typu WIA mierzy rezystancję powietrza i wykrywa obecność wody jeśli się pojawi. W razie wykrycia wody czujnik wysyła sygnał (alarmowy). Czujnik jest zamontowany w stanowiącej ochronę mechaniczną rurce ze stali nierdzewnej i jest stosowany tylko w wersjach Ex. Czujnik musi być stosowany łącznie z modułami Grundfos IO 113 lub SM 113, ale może być wykorzystywany także z innymi sterownikami z wejściami prądowymi 4-20 mA.



TM03 1164 1105 - TM05 5063 1232

Poz.	Oznaczenie
1	Tulejka stalowa z czujnikiem
2	Ekran
3	Kabel przyłączeniowy

4. Dla górnego i dolnego łożyska zastosowano czujniki temperatury łożysk typu PT1000.
5. Czujnik wibracji pompy Grundfos PVS3 (czujnik analogowy 4-20 mA). Czujnik drgań monitoruje poziom drgań pompy. Zmiana poziomu drgań wskazuje na sytuację nienormalną. Jej przyczyną może być zatkany wirnik, zużyte łożyska, zamknięty zawór tłoczny itd. W takich przypadkach należy przeprowadzić inspekcję, aby uchronić pompę lub rurociąg przed uszkodzeniem.
6. Rezystancja uzwojenia może być mierzona poprzez moduł Grundfos IO 113.

Testy

Wszystkie pompy są przetestowane przed opuszczeniem fabryki. Raport z testów fabrycznych wykonywany jest zgodnie z ISO 9906, Załącznik A. Raporty mogą być zamawiane bezpośrednio razem z zamówieniem pompy lub mogą być zamówione osobno w oparciu o numer seryjny pompy.

Inne testy lub certyfikaty z innych inspekcji są oferowane na zapytanie. Patrz *Lista wariantów*, strona 18.

Warunki pracy

Pompy bez płaszczu chłodzącego w instalacjach zatapialnych:

- Pompa może pracować w trybie pracy ciągłej jeśli jest całkowicie zanurzona.
- Praca okresowa z maksymalnie 20 załączeniami na godz., gdy pompa jest zanurzona do połowy silnika oraz krótkimi okresami pracy z obniżeniem poziomu cieczy do poziomu góry obudowy pompy.

Uwaga: Pompy w wykonaniu przeciwwybuchowym muszą być zawsze całkowicie zanurzone.

Pompy z płaszczem chłodzącym w instalacjach zatapialnych i suchych:

- Praca ciągła i przerywana z maks. 20 załączeniami na godzinę i poziomem cieczy obniżonym okresowo do górnej części obudowy pompy.

Pompowane ciecze

Typ pompy	Wyk. materiałowe	Montaż	Materiał	Wartość pH
SE1/SEV/SL1/SLV	Standard	Sucha i zatapialna	Wirnik, korpus pompy i górna pokrywa silnika z żeliwa	6,5 do 14 ²⁾
SE1/SEV/SL1/SLV	Q	Sucha i zatapialna	Wirnik ze stali nierdzewnej. Korpus pompy i górna pokrywa silnika z żeliwa.	6 do 14 ²⁾
SE1/SEV	S ¹⁾	Zatapialna	Wirnik i korpus pompy ze stali nierdzewnej. Górna pokrywa silnika z żeliwa.	5,5 do 14 ²⁾
		Sucha		od 1 do 14
SE1/SEV	R	Sucha i zatapialna	Cała pompa ze stali nierdzewnej	od 1 do 14
SE1/SEV	D ¹⁾	Sucha i zatapialna	Pompa ze stali nierdzewnej wg EN 1.4517/1.4539	0 do 14

¹⁾ Warianty materiałowe S i D są dostępne na zapytanie.

²⁾ Zakres zmienności wartości pH: 4-14.

Temperatura cieczy: 0 °C do +40 °C.

W przypadku tłoczenia cieczy o gęstości i/lub lepkości większej od wody, należy zastosować silnik o odpowiednio większej mocy.

Przez krótkie okresy czasu (maksimum 3 minuty) dopuszczalna jest temperatura do +60 °C (nie dotyczy pomp w wersjach przeciwwybuchowych).

Ciężenie akustyczne

Poziom ciśnienia akustycznego pompy jest niższy niż limity określone w rozporządzeniu Rady EC 98/37/EC dotyczącym maszyn (Dyrektywa Maszynowa).

Typoszereg silników

Moc na wale [kW]	Liczba biegunów
11	4
15	2 i 4
18	2, 4 i 6
22	2 i 4
27	2

Pompy z silnikami w wykonaniu przeciwwybuchowym

W środowiskach potencjalnie zagrożonych wybuchem należy stosować pompy w wykonaniu przeciwwybuchowym. Klasa wykonania przeciwwybuchowego pomp to Ex c d IIB T3. Wykonanie przeciwwybuchowe klasy Ex d IIB T4 oferowane jest na zapytanie. Praca pompy z przetwornicą częstotliwości wymaga klasy temperatury T3. Wszelkie prace montażowe muszą być odebrane przez lokalne urzędy nadzoru.

Sterowniki i szafy DC

Firma Grundfos oferuje szeroki asortyment sterowników pomp pozwalających kontrolować poziom cieczy w przepompowniach ściekowych, zapewniając tym samym prawidłową pracę i zabezpieczenie pompy. Asortyment:

- Szafy sterownicze DC
- Sterowniki poziomu LC i LCD.

Szafy sterownicze DC



Rys. 16 Szafa sterownicza DC

Szafy sterownicze DC firmy Grundfos to system umożliwiający sterowanie i monitorowanie od jednej do sześciu pomp ściekowych Grundfos oraz mieszadła lub zaworu płuczącego.

Sterowniki DC są przeznaczone do instalacji wymagających zaawansowanej regulacji i komunikacji danych.

Główne komponenty układu DC:

- Jednostka sterująca CU 361
- Moduł IO 351B (ogólny moduł I/O).

Sterowniki DC dostępne są jako osobne elementy lub są zbudowane w szafach sterowniczych DC i DCD.

Układ sterowania można obsługiwać za pomocą:

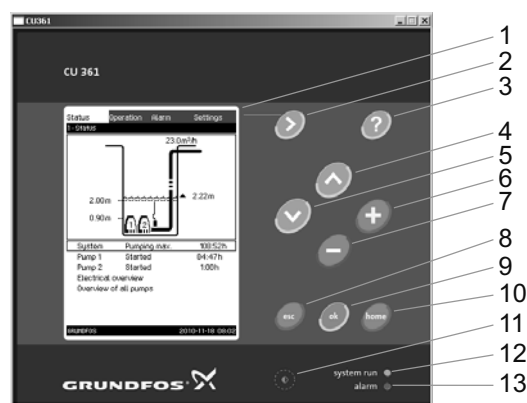
- wyłączników pływakowych
- czujnika poziomu
- czujnika poziomu i przełączników pływakowych bezpieczeństwa.

Szafka sterownicza dostępna jest dla następujących wielkości pomp i sposobów rozruchu:

- pompy do 9 kW włącznie, z rozruchem bezpośrednim
- pompy do 30 kW włącznie, z układem rozruchowym gwiazda-trójkąt
- pompy do 30 kW włącznie, z układem rozruchu łagodnego soft starter.

Osobne jednostki sterujące można zbudować praktycznie dla każdego systemu bez względu na jego rozmiar.

Panel sterowania jednostki CU 361



Rys. 17 Panel sterowania jednostki CU 361

Poz.	Opis
1	Wyświetlacz
2	Strzałka w prawo
3	Help (Pomoc)
4	UP
5	W dół
6	Plus
7	Minus
8	Esc
9	Ok
10	Home
11	Kontrast
12	Dioda sygnalizacyjna, praca (zielona)
13	Dioda sygnalizacyjna, zakłócenie (czerwona)

TM04 9896 0212

GrA6270

Zalety i korzyści

Układy sterowników DC firmy Grundfos oferują następujące funkcje i korzyści:

Funkcje podstawowe

- załączanie/wyłączanie pompy
- naprzemienna praca pomp
- rejestracja przelewu
- pomiar przelewu
- alarmy i ostrzeżenia
- zaawansowany wykaz alarmów
- opóźnienie załączenia i wyłączenia
- wolny wybór języka.

Funkcje zaawansowane

- funkcje definiowane przez użytkownika
- naprzemienna praca pomiędzy grupami pomp
- zmienny poziom załączania (w celu ograniczenia sedymentacji)
- alarmy łączne
- opróżnianie codzienne
- usuwanie piany
- ochrona przed zatykaniem (przez osady wapienne)
- bezpieczne opóźnienie
- sterowanie mieszadła lub zaworu płuczącego
- maksymalna liczba załączonych pomp
- pomiar wydajności pompy
- pomiar wydajności systemu
- obliczenie wydajności pompy
- obliczenie wydajności systemu.

Dodatkowe cechy modułu IO 113

- Kontrola:
 - oporności izolacji
 - wilgoci w silniku
 - wody w oleju.

Dodatkowe cechy MP 204

- ręczne odblokowywanie
- kontrola:
 - napięcia
 - prądu elektrycznego
 - asymetrii prądu
 - kolejności faz
 - współczynnika mocy $\cos \varphi$
 - mocy
 - energii
 - oporności izolacji
 - temperatury, Pt100/Pt1000
 - temperatury, PTC
 - temperatury, Tempcon.

Dodatkowe cechy CUE lub VFD

CUE/VFD (w opcji) to przetwornica częstotliwości Grundfos lub inna przetwornica częstotliwości, również zapewnia lepszą ochronę pompy i stabilniejszy przepływ przez przewody.

Dodatkowo przetwornice Grundfos CUE/VFD oferują następujące cechy i korzyści:

- zapobiegający blokowaniu
- automatyczna optymalizacja zużycia energii
- szczegółowy test energetyczny
- częstotliwość wyjściowa
- kontrola:
 - napięcia*
 - prądu elektrycznego*
 - kolejności faz*
 - mocy*
 - energii*
 - momentu obrotowego*
- rozruch odwrotny
- opróżnianie aktywne
- opróżnianie nieaktywne
- regulacji PID.

* podane funkcje dostępne są tylko z przetwornicą Grundfos CUE.

Funkcje komunikacyjne

- kompletny widok instalacji pompowej
- zmiana wartości zadanej, kasowanie systemu i załączanie/wyłączanie pomp
- dostęp do kompletnego dziennika alarmów/ ostrzeżeń
- automatyczne preadresowanie alarmów i ostrzeżeń do obsługi dyżurnej
- optymalizacja programu konserwacji i serwisowania
- zmniejszenie zużycia energii
- komunikacja Modbus RTU poprzez kabel
- komunikacja Modbus TCP poprzez GSM/GPRS
- komendy SMS (wysyłanie/odbieranie)
- plan SMS
- połączenie VNC dla magistrali interfejsu użytkownika do przeglądarki internetowej.

Więcej informacji na temat sterowników DC można znaleźć w instrukcji montażu i eksploatacji na stronie internetowej www.grundfos.com (WebCAPS).

LC i LCD

Sterowniki Grundfos LC i LCD przeznaczone są do instalacji z jedną lub dwoma pompami. Są to trzy serie z łączną liczbą sześciu wariantów:

- LC i LCD 107 obsługiwane za pomocą dzwonów hydrostatycznych
- LC i LCD 108 obsługiwane za pomocą przełączników pływakowych
- LC 110 i LCD 110 z elektrodami.

Wszystkie sterowniki są idealnie dostosowane do zastosowań, gdzie potrzebne są silniki do 11 kW z rozruchem bezpośrednim. LC i LCD mogą być również dostarczone ze zintegrowanym rozrusznikiem gwiazda trójkąt do zastosowań, gdzie potrzebne są silniki do 30 kW włącznie.



TM04 2360 2408

Rys. 18 LCD 110 dla instalacji dwupompowych

Zalety i korzyści

- sterowanie dla jednej pompy (LC) lub dwóch pomp (LCD)
- automatyczna naprzemienna praca dwóch pomp (LCD)
- automatyczny rozruch próbny (chroni uszczelnienie wału przed zablokowaniem w razie dłuższego przestoju)
- ochrona przed uderzeniami hydraulicznymi
- opóźnienie rozruchu po awarii zasilania
- automatyczne resetowanie alarmu, w razie potrzeby.
- automatyczny ponowny rozruch, w razie potrzeby.
- wyjście sygnału alarmowego NO i NC.

Jeśli w sterownikach LC lub LCD zamontowany jest moduł SMS (w opcji), działa on jako rejestrator czasu pracy pompy i jeśli zostanie tak zaprogramowany (przy użyciu zwykłego telefonu komórkowego z funkcją wiadomości tekstowych), może wysyłać wiadomości tekstowe zawierające informacje o "alarmie wysokiego poziomu", "alarmie ogólnym", informacje o pracy pompy i ilości uruchomień. Moduł SMS dostępny jest również z akumulatorem i może dzięki temu wysyłać wiadomości tekstowe informujące o awarii zasilania oraz o godzinie przywrócenia zasilania.

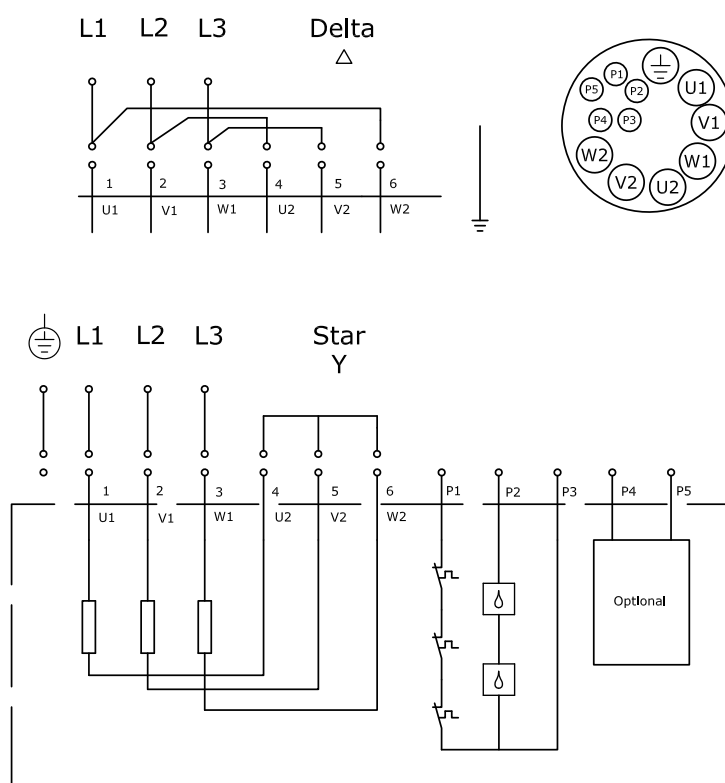
Więcej informacji na temat sterowników LC i LCD można znaleźć w instrukcji montażu i eksploatacji na stronie internetowej www.grundfos.com (WebCAPS).

Nazwa	DC	LC	LCD
Zastosowanie			
Jedna pompa	•	•	•
Dwie pompy	•		•
Dwie lub więcej pomp	•		
Mieszadło	•		
Awaryjne zasilanie akumulatorowe	•		
Czujnik poziomu			
Łączniki pływakowe	•	•	•
Elektrody		•	•
Dzwony hydrostatyczne		•	•
Czujnik ciśnienia	•		
Czujnik ultradźwiękowy	•		
Analogowy czujnik poziomu z przełącznikami pływakowymi	•		
Metoda rozruchu			
DOL (rozruch bezpośredni)	•	•	•
Rozruch gwiazda-trójkąt (SD)	•	•	•
Łagodny rozruch (softstarter)	•		
Funkcje podstawowe			
Załączanie i wyłączenie pompy (pomp)	•	•	•
Naprzemiennosc pracy pomp	•		•
Poziom wysoki - alarmowy	•	•	•
Alarm poziomu suchobiegu	•	•	•
Pomiar przepływu (wyliczony lub przez czujnik przepływu)	•		
Dane statystyczne pompy	•		
Alarm w przypadku konfliktu poziomów	•		
Funkcje zaawansowane			
Opóźnienie załączenia i wyłączenia (zabezpiecza przed uderzeniem hydraulicznym)	•	•	•
Czujnik temperatury silnika	•	•	•
Rozruch próbny / ochrona przed zatarciem	•	•	•
Codzienne opróżnianie (opróżnianie studzienki raz dziennie)	•		
Wejście czujnika WIA	•		
Komunikacja			
Wiadomości tekstowe	• ¹⁾	• ²⁾	• ²⁾
Komunikacja SCADA (GSM/GPRS)	• ¹⁾		
Interfejs użytkownika			
Wskazywanie poziomu	•	•	•
Wyświetlacz graficzny	•		
Narzędzie PC Sterowniki WW	•		

¹⁾ Jeśli w jednostce CU 361 zainstalowany jest moduł CIM 250 GSM/GPRS.

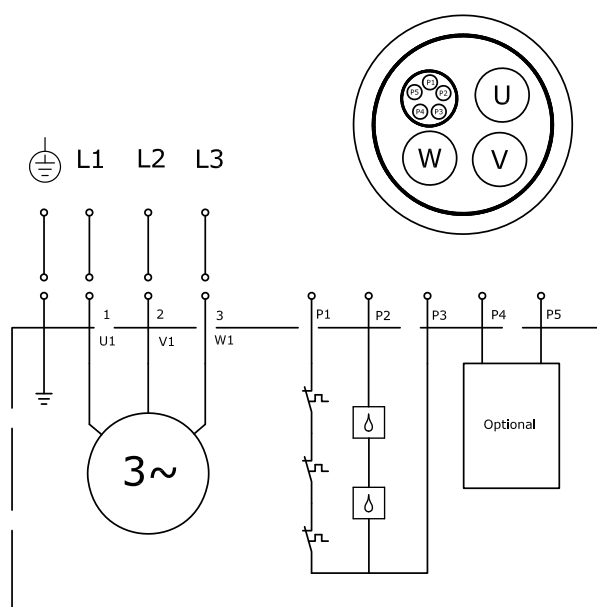
²⁾ Jeśli zainstalowany jest moduł SMS.

Schemat elektryczny



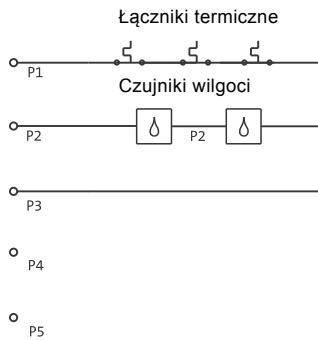
TM05 2695 0412

Rys. 19 Schemat połączeń elektrycznych dla przewodów 12-żyłowych rozruch gwiazda/trójkąt



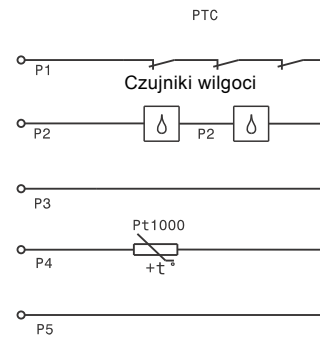
TM05 2694 0412

Rys. 20 Schemat połączeń elektrycznych dla przewodów 8-żyłowych, rozruch bezpośredni (DOL)



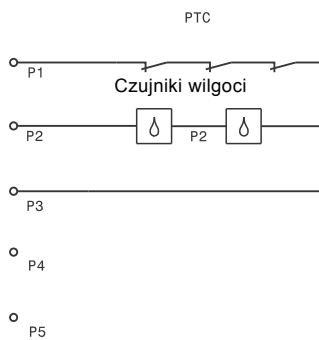
Rys. 21 Wykonanie standardowe z Klixonem

TM05 2687 0412



Rys. 25 czujnik GPA 1 (PTC)

TM05 2691 0412



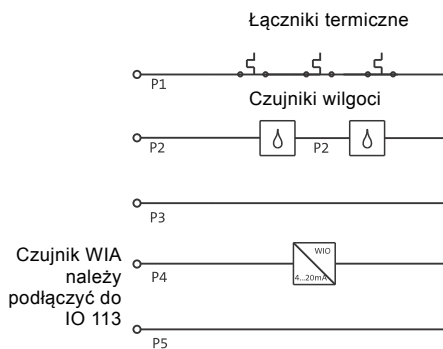
Rys. 22 Wykonanie standardowe z czujnikami PTC

TM05 2688 0412



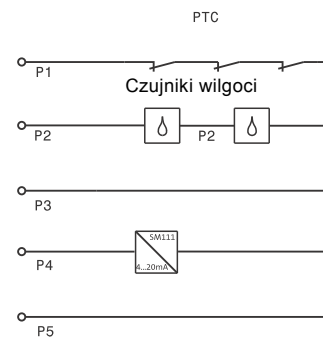
Rys. 26 Wersja z czujnikami 2/wersja 2 w wykonaniu Ex

TM05 2692 0412



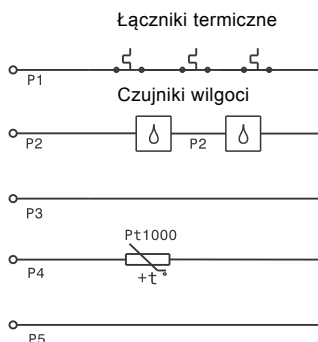
Rys. 23 Standardowa pompa w wykonaniu Ex

TM05 2689 0412



Rys. 27 czujnik GPA 2 (PTC)

TM05 2693 0412

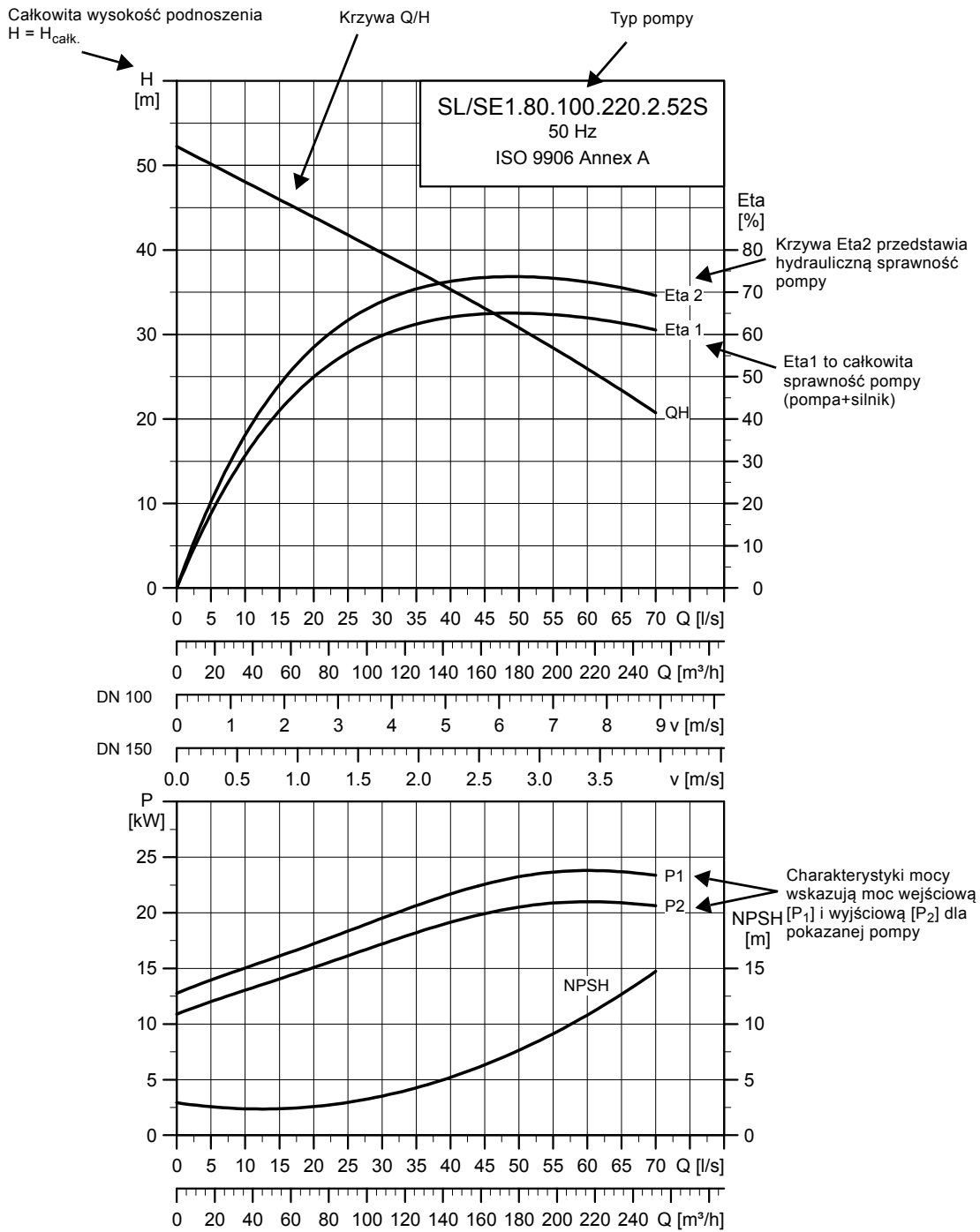


Rys. 24 Wersja z czujnikami 1

TM05 2690 0412

10. Charakterystyki i dane techniczne

Jak odczytywać charakterystyki



TM04 3460 4608

Warunki ważności charakterystyk

Podane poniżej warunki odnoszą się do charakterystyk pokazanych na stronach 43-84.

- Tolerancje zgodne z: ISO 9906, Aneks A.
- Charakterystyki pracy przedstawiają osiągi pomp z różnymi średnicami wirników przy prędkości znamionowej.
- Charakterystyki odnoszą się do tłoczonej wody wolnej od powietrza o temperaturze +20 °C i lepkości kinematycznej 1 mm²/s (1cSt).
- **ETA:** Linie przedstawiają wartości sprawności hydraulicznej pompy dla różnych średnic wirników.
- **NPSH:** Charakterystyki przedstawiają średnie wartości ustalone w tych samych warunkach co charakterystyki wydajności.
Przy doborze pomp należy dodać margines bezpieczeństwa przynajmniej 0,5 m.
- W przypadku gęstości innej od 1000 kg/m³ ciśnienie tłoczenia jest proporcjonalne do gęstości.
- W przypadku tłoczenia cieczy o gęstości większej niż 1000 kg/m³, należy zastosować silnik o odpowiednio większej mocy.

Obliczenie całkowitej wysokości podnoszenia

Całkowita wysokość podnoszenia uwzględnia różnicę wysokości geometrycznej pomiędzy punktami pomiarowymi + różnicę wysokości podnoszenia + dynamiczną wysokość podnoszenia.

$$H_{\text{całk}} = H_{\text{geo}} + H_{\text{stat}} + H_{\text{dyn}}$$

H_{geo} : Geometryczna różnica wysokości pomiędzy punktami pomiarowymi.

H_{stat} : Różnica wysokości pomiędzy króćcem ssawnym i tłocznym.

H_{dyn} : Wartości obliczone na podstawie prędkości przepływu tłoczonej cieczy po stronie ssawnej tłocznej pompy.

Testy parametrów pracy

Wymagany punkt pracy każdej pompy jest sprawdzany zgodnie z ISO 9906, Aneks A, bez certyfikatu.

W przypadku zamówienia pompy ze standardową średnicą wirnika (bez podania punktu pracy), pompa zostanie przetestowana w punkcie równym 2/3 maks. wydajności odczytanej z charakterystyki dla danej średnicy wirnika (zgodnie z ISO 9906, Aneks A).

W przypadku kiedy wymagane jest sprawdzenie większej ilości punktów na charakterystyce lub sprawdzenie pewnych minimalnych osiągnięć lub certyfikatów, konieczne jest przeprowadzenie indywidualnych pomiarów a następnie zamówienie certyfikatu.

Certyfikaty

Następujące certyfikaty są dostępne na zapytanie i muszą być potwierdzone przy każdym zamówieniu:

- Certyfikat zgodności z zamówieniem (EN 10204- 2,1)
- Karta testu pompy.

Test przeprowadzony w obecności zamawiającego (witness test)

Do każdej testowanej pompy istnieje możliwość uzyskania świadectwa przeprowadzenia testu, potwierdzające jego wykonanie zgodnie z normą ISO 9906.

Poświadczenie testu nie jest certyfikatem i nie będzie skutkowało pisemną deklaracją Grundfos.

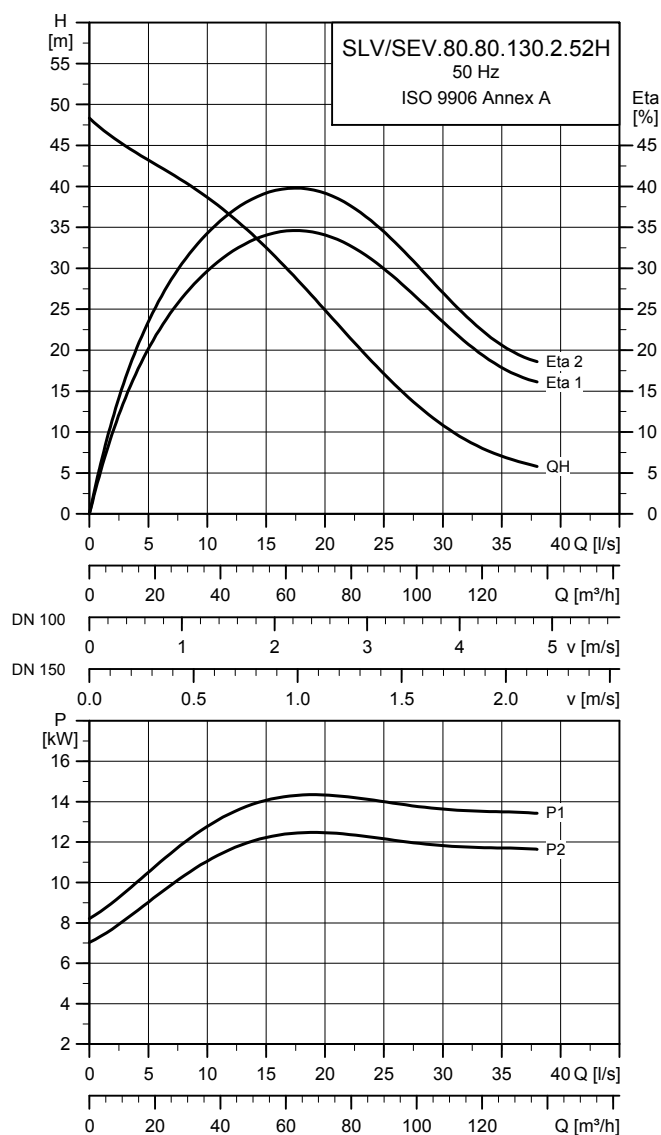
Test przeprowadzony w obecności zamawiającego (witness test) jest jedynie gwarancją, że wszystkie badania, testy itp. zostały wykonane zgodnie z procedurą testowania.

Aby uzyskać świadectwo przeprowadzenia testu osiągnięć pompy, należy zamieścić odpowiednią adnotację na zamówieniu.

11. Charakterystyki i dane techniczne

(Wirnik otwarty SuperVortex)

Charakterystyki SLV/SEV.80.80.130.2.52H



TM05 3639 1612

Dane elektryczne

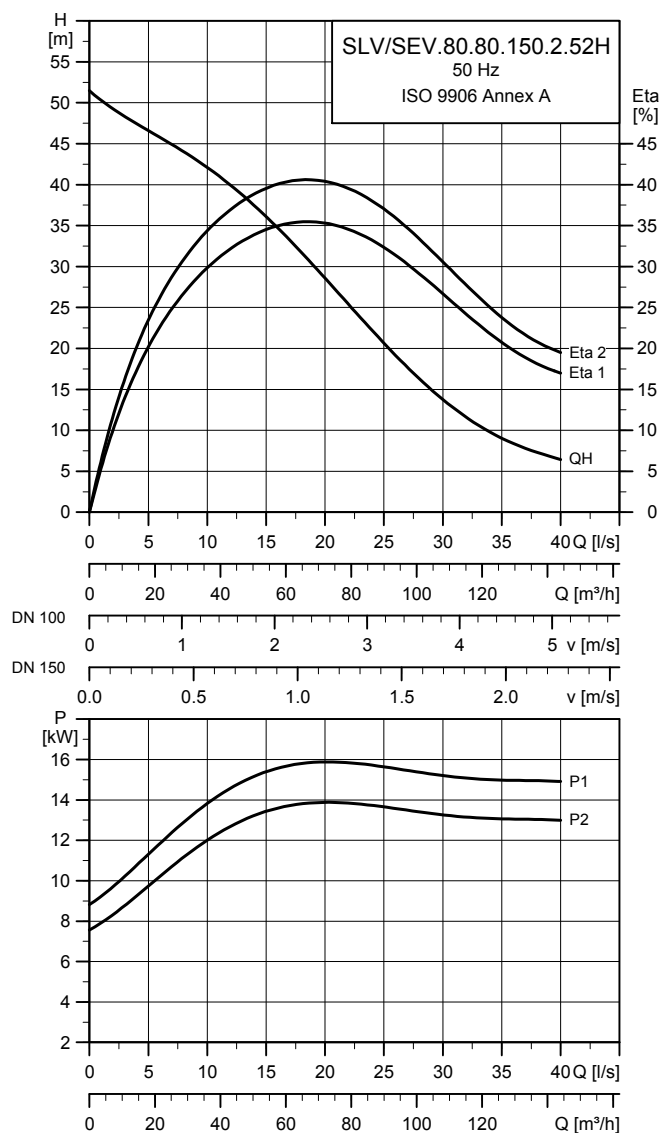
Typ pompy	P1 [kW]	P2 [kW]	Liczba bieg.	Obr.	Metoda rozr.	I_N			I_{start}			$\eta_{silnika}$ [%]			Cos φ			Moment bezwł. [kgm²]	Moment kryt. M_{maks} [Nm]
						[A]	[A]	[A]	1/2	3/4	1/1	1/2	3/4	1/1	1/2	3/4	1/1		
SLV/SEV.80.80.130.2.52H	15	13	2	2947	Y/D	26	180	79	82	86	0,72	0,81	0,86	0,0909	112				

Uwaga: Stopień ochrony: IP68

Dane pompy

Typ pompy	Średnica wirnika	Maks. wielkość cząstek stałych	Ciśnienie korpusu pompy	Maks. głębokość zainstal.
	[mm]	[mm]	PN	[m]
SLV/SEV.80.80.130.2.52H	221,5	80	DN80	20

Charakterystyki SLV/SEV.80.80.150.2.52H



TM05 3638 1612

Dane elektryczne

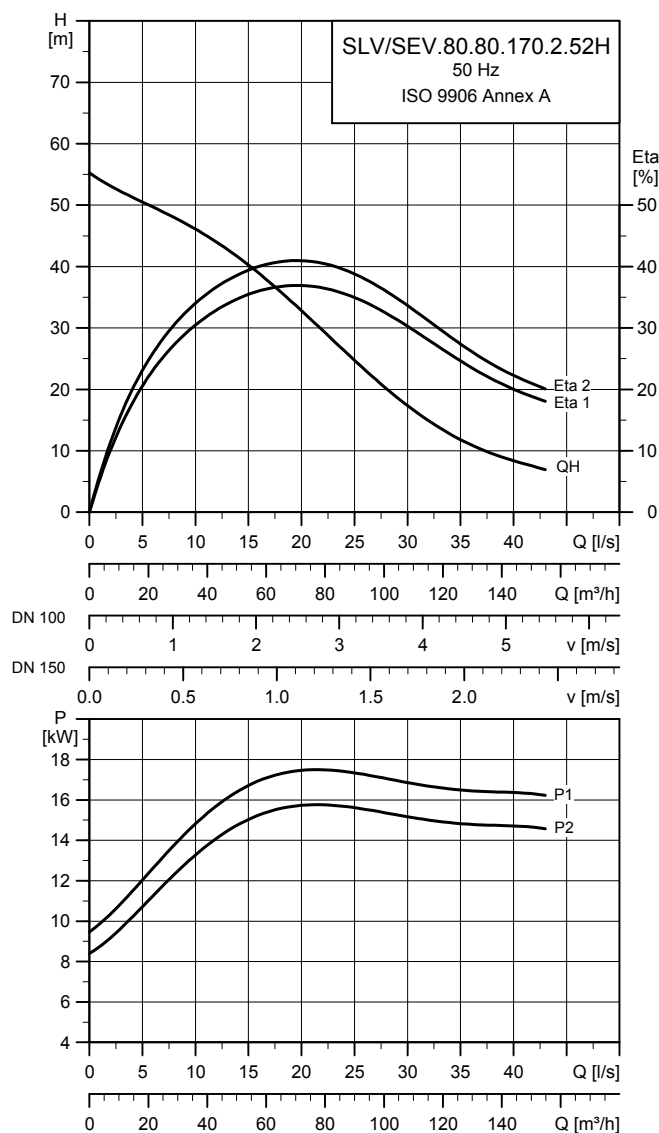
Typ pompy	P1 [kW]	P2 [kW]	Liczba bieg.	Obr.	Metoda rozr.	I_N			I_{start}			$\eta_{silnika} [\%]$			$\cos \varphi$			Moment bezwł. [kgm ²]	Moment kryt. M_{maks} [Nm]
						[A]	[A]	[A]	1/2	3/4	1/1	1/2	3/4	1/1	1/2	3/4	1/1		
SLV/SEV.80.80.150.2.52H	17	15	2	2947	Y/D	29	180	80	84	88	0,75	0,84	0,88	0,0946	112				

Uwaga: Stopień ochrony: IP68

Dane pompy

Typ pompy	Srednica wirnika	Maks. wielkość cząstek stałych	Ciśnienie korpusu pompy	Maks. głębokość zainstal.
	[mm]	[mm]	PN	[m]
SLV/SEV.80.80.150.2.52H	228	80	DN80	20

Charakterystyki SLV/SEV.80.80.170.2.52H



TM05 3620 1612

Dane elektryczne

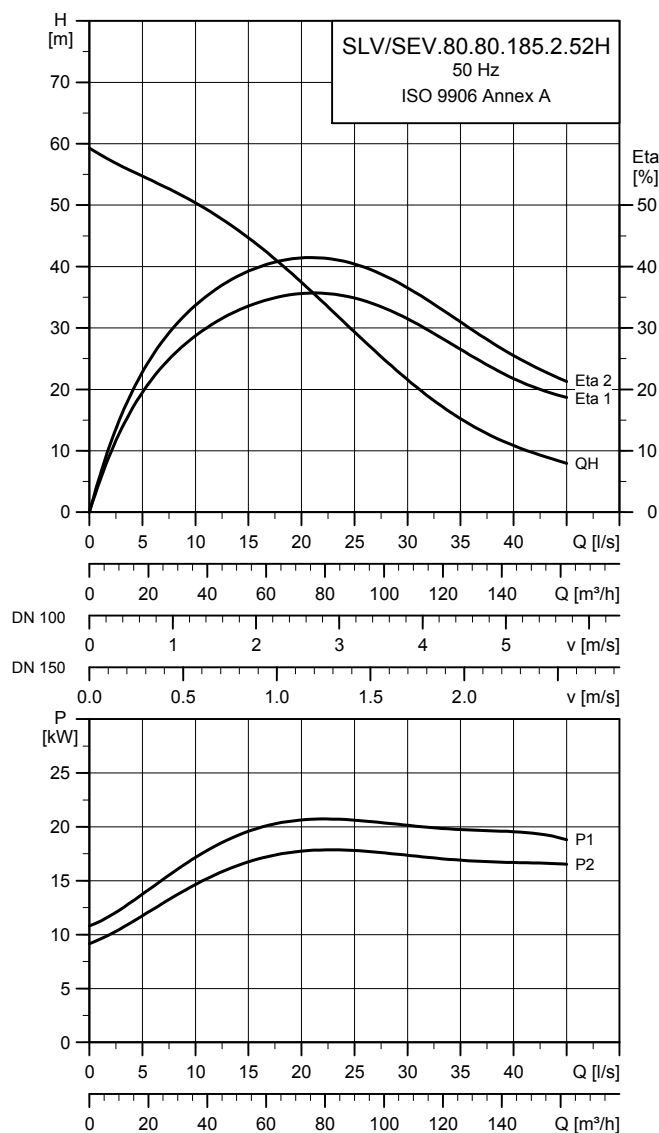
Typ pompy	P1 [kW]	P2 [kW]	Liczba bieg.	Obr.	Metoda rozr.	I_N			I_{start}			$\eta_{silnika}$ [%]			Cos ϕ			Moment bezwł. [kgm ²]	Moment kryt. M_{maks} [Nm]
						[A]	[A]	[A]	[A]	[A]	[A]	[A]	1/2	3/4	1/1	1/2	3/4		
SLV/SEV.80.80.170.2.52H	19	17	2	2950	Y/D	32	315	87	90	90	0,75	0,84	0,87	0,1084	120				

Uwaga: Stopień ochrony: IP68

Dane pompy

Typ pompy	Średnica wirnika	Maks. wielkość cząstek stałych	Ciśnienie korpusu pompy	Maks. głębokość zainstal.
	[mm]	[mm]	PN	[m]
SLV/SEV.80.80.170.2.52H	235	80	DN80	20

Charakterystyki SLV/SEV.80.80.185.2.52H



TM05 3600 1612

Dane elektryczne

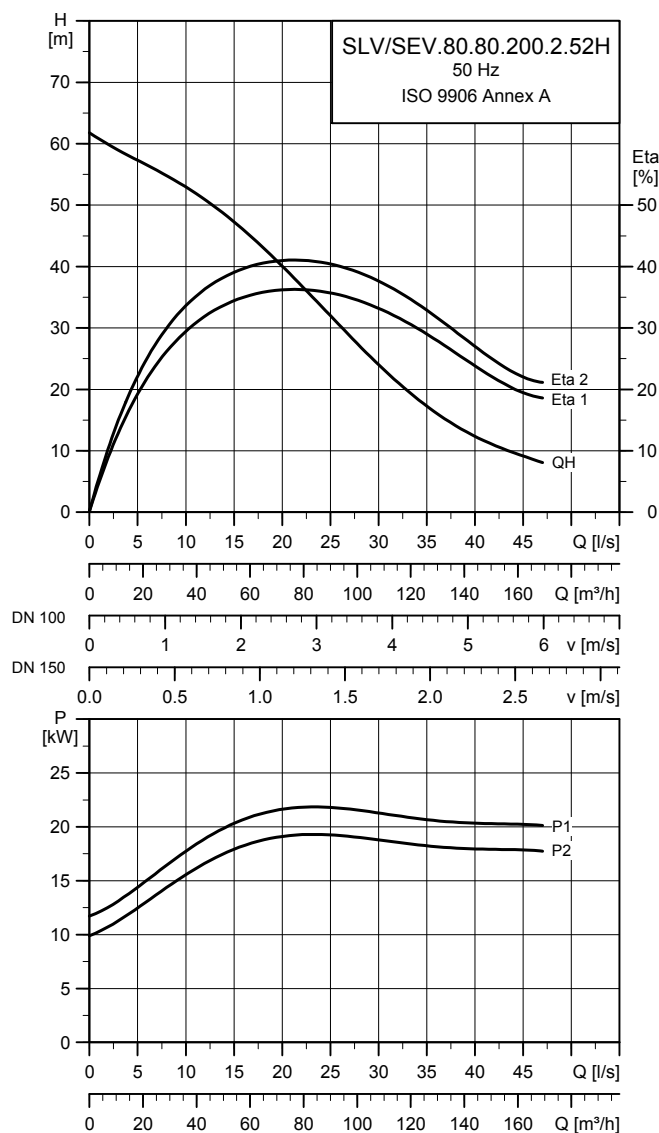
Typ pompy	P1 [kW]	P2 [kW]	Liczba bieg.	Obr.	Metoda rozr.	I_N			I_{start}			$\eta_{silnika}$ [%]			Cos ϕ			Moment bezwł. [kgm ²]	Moment kryt. M_{maks} [Nm]
						[A]	[A]	[A]	1/2	3/4	1/1	1/2	3/4	1/1	1/2	3/4	1/1		
SLV/SEV.80.80.185.2.52H	21	18,5	2	2950	Y/D	34	315	88	90	90	90	0,77	0,85	0,87	0,1138	120			

Uwaga: Stopień ochrony: IP68

Dane pompy

Typ pompy	Srednica wirnika	Maks. wielkość cząstek stałych	Ciśnienie korpusu pompy	Maks. głębokość zainstal.
	[mm]	[mm]	PN	[m]
SLV/SEV.80.80.185.2.52H	242	80	DN80	20

Charakterystyki SLV/SEV.80.80.200.2.52H



TM05 3619 1612

Dane elektryczne

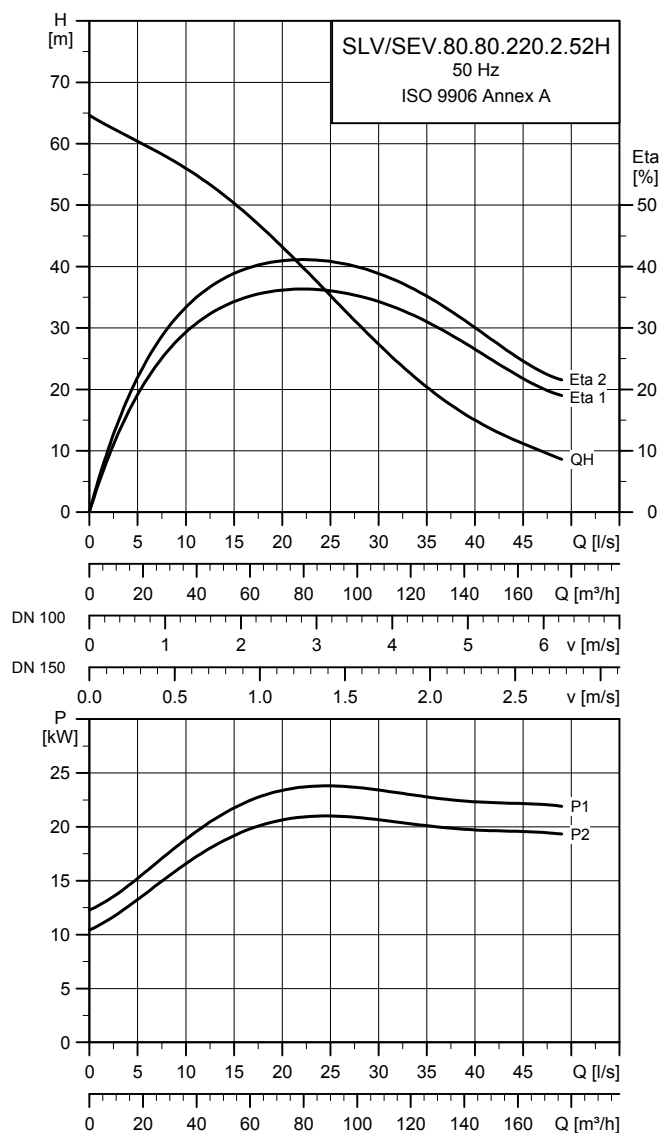
Typ pompy	P1 [kW]	P2 [kW]	Liczba bieg.	Obr.	Metoda rozr.	I_N			I_{start}			$\eta_{silnika}$ [%]			Cos φ			Moment bezwł. [kgm ²]	Moment kryt. M_{maks} [Nm]
						[A]	[A]	[A]	[A]	[A]	[A]	[A]	1/2	3/4	1/1	1/2	3/4		
SLV/SEV.80.80.200.2.52H	23	20	2	2937	Y/D	37	332	85	88	88	88	0,79	0,86	0,89	0,1247	200			

Uwaga: Stopień ochrony: IP68

Dane pompy

Typ pompy	Srednica wirnika	Maks. wielkość cząstek stałych	Ciśnienie korpusu pompy	Maks. głębokość zainstal.
	[mm]	[mm]	PN	[m]
SLV/SEV.80.80.200.2.52H	247	80	DN80	20

Charakterystyki SLV/SEV.80.80.220.2.52H



TM05 3599 1612

Dane elektryczne

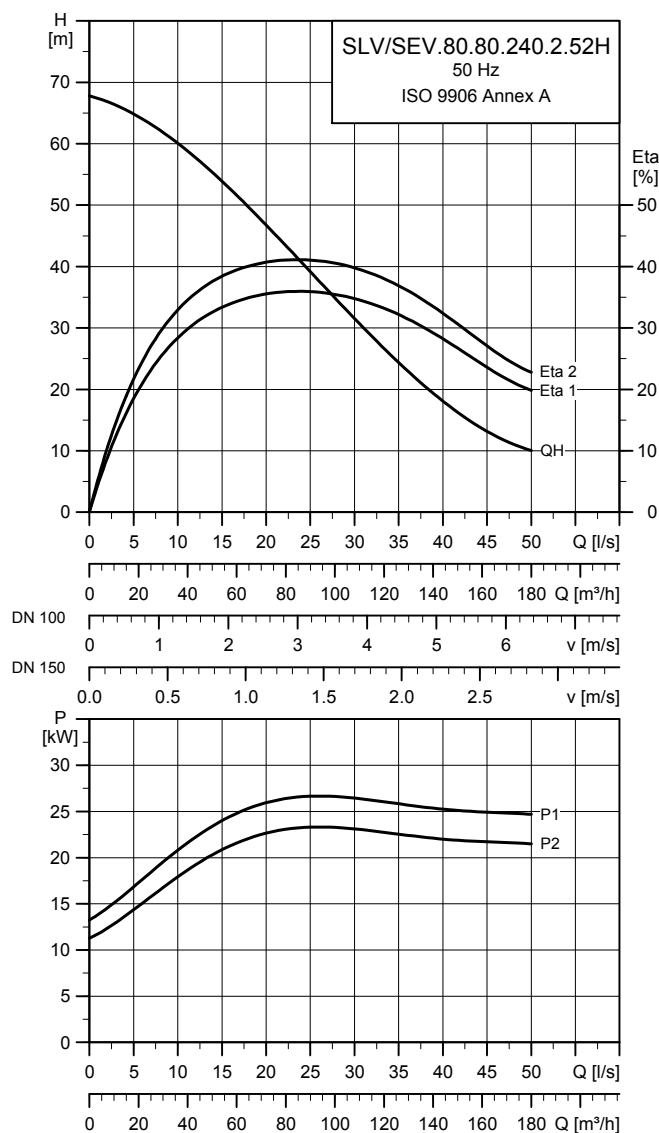
Typ pompy	P1 [kW]	P2 [kW]	Liczba bieg.	Obr.	Metoda rozr.	I_N			I_{start}			$\eta_{silnika}$ [%]			Cos φ			Moment bezwł. [kgm ²]	Moment kryt. M_{maks} [Nm]
						[A]	[A]	[A]	1/2	3/4	1/1	1/2	3/4	1/1					
SLV/SEV.80.80.220.2.52H	25	22	2	2937	Y/D	41	332	86	88	88	88	0,81	0,87	0,89	0,1290	200			

Uwaga: Stopień ochrony: IP68

Dane pompy

Typ pompy	Srednica wirnika	Maks. wielkość cząstek stałych	Ciśnienie korpusu pompy	Maks. głębokość zainstal.
	[mm]	[mm]	PN	[m]
SLV/SEV.80.80.220.2.52H	253	80	DN80	20

Charakterystyki SLV/SEV.80.80.240.2.52H



TM05 3618 1612

Dane elektryczne

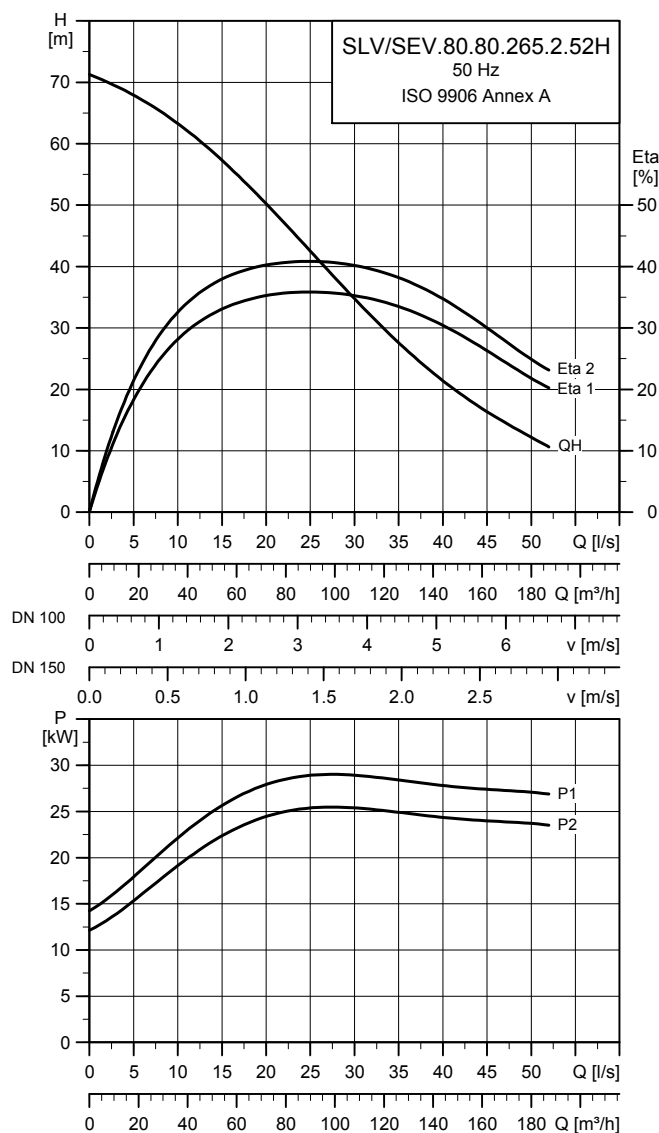
Typ pompy	P1 [kW]	P2 [kW]	Liczba bieg.	Obr.	Metoda rozr.	I_N			I_{start}			$\eta_{silnika}$ [%]			Cos φ			Moment bezwł. [kgm ²]	Moment kryt. M_{maks} [Nm]
						[A]	[A]	[A]	1/2	3/4	1/1	1/2	3/4	1/1	1/2	3/4	1/1		
SLV/SEV.80.80.240.2.52H	27	24	2	2955	Y/D	48	332	84	86	88	0,69	0,77	0,83	0,1355	200				

Uwaga: Stopień ochrony: IP68

Dane pompy

Typ pompy	Srednica wirnika	Maks. wielkość cząstek stałych	Ciśnienie korpusu pompy	Maks. głębokość zainstal.
	[mm]	[mm]	PN	[m]
SLV/SEV.80.80.240.2.52H	262	80	DN80	20

Charakterystyki SLV/SEV.80.80.265.2.52H



TM05 3598 1612

Dane elektryczne

Typ pompy	P1 [kW]	P2 [kW]	Liczba bieg.	Obr.	Metoda rozm.	I_N			I_{start}			$\eta_{silnika}$ [%]			Cos φ			Moment bezwł. [kgm²]	Moment kryt. M_{maks} [Nm]
						[A]	[A]		1/2	3/4	1/1	1/2	3/4	1/1	1/2	3/4	1/1		
SLV/SEV.80.80.265.2.52H	30	26,5	2	2955	Y/D	52	332	85	87	88	0,71	0,79	0,85	0,1423	200				

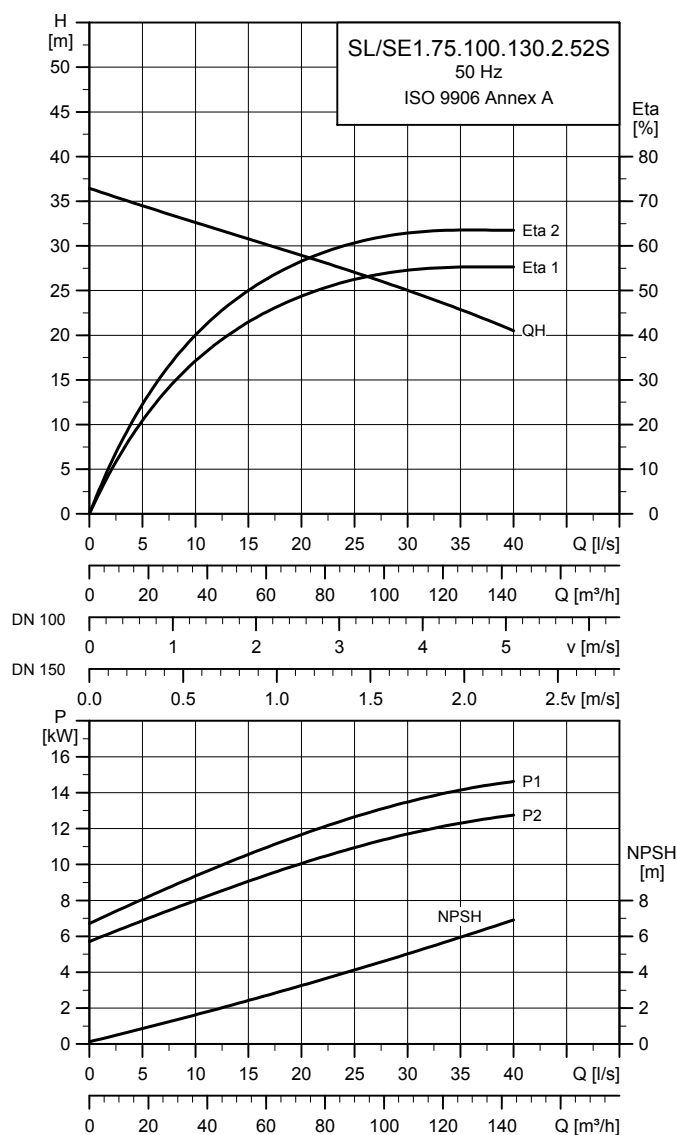
Uwaga: Stopień ochrony: IP68

Dane pompy

Typ pompy	Średnica wirnika	Maks. wielkość cząstek stałych	Ciśnienie korpusu pompy	Maks. głębokość zainstal.
	[mm]	[mm]	PN	[m]
SLV/SEV.80.80.265.2.52H	271	80	DN80	20

Wirnik tubowy S-tube

Charakterystyki SL/SE1.75.100.130.2.52S



TM05 3624 4412

Dane elektryczne

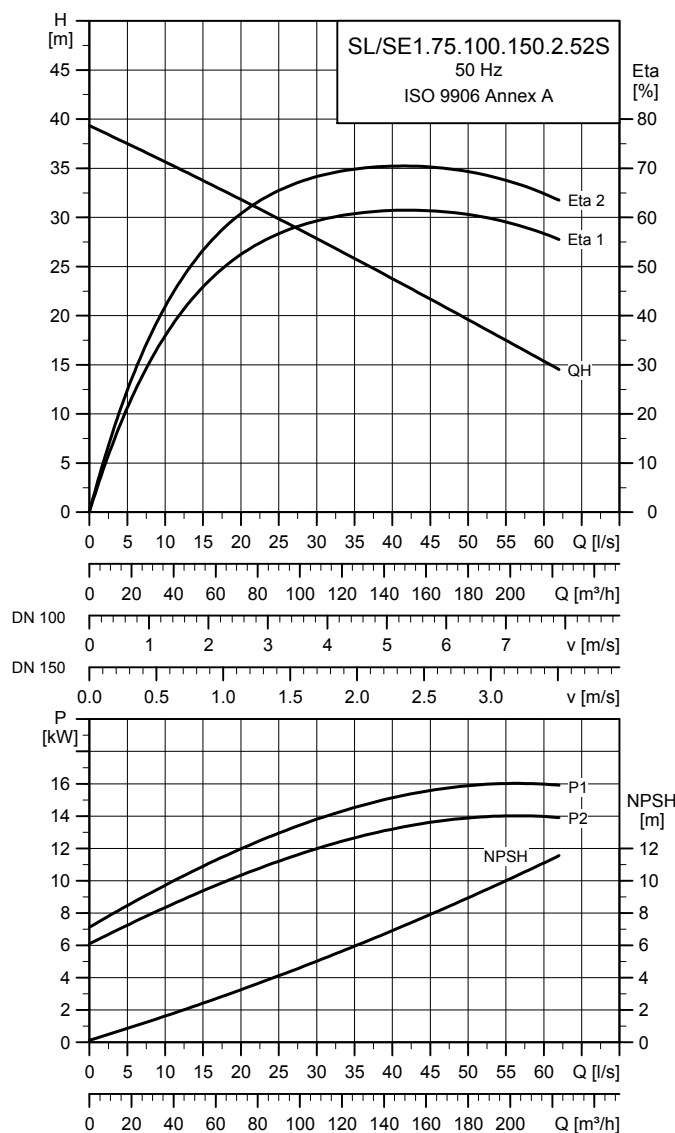
Typ pompy	P1 [kW]	P2 [kW]	Liczba bieg.	Obr.	Metoda rozn.	I_N			I_{start}			$\eta_{silnika}$ [%]			$\cos \varphi$			Moment bezwł. [kgm ²]	Moment kryt. M_{maks} [Nm]
						[A]	[A]	[A]	1/2	3/4	1/1	1/2	3/4	1/1	1/2	3/4	1/1		
SL/SE1.75.100.130.2.52S	15	13	2	2947	Y/D	26	180	79	82	86	0,72	0,81	0,86	0,0995	112				

Uwaga: Stopień ochrony: IP68

Dane pompy

Typ pompy	Srednica wirnika	Maks. wielkość cząstek stałych	Ciśnienie korpusu pompy	Maks. głębokość zainstal.
	[mm]	[mm]	PN	[m]
SL/SE1.75.100.130.2.52S	178	75	DN100	20

Charakterystyki SL/SE1.75.100.150.2.52S



TM05 3604 1612

Dane elektryczne

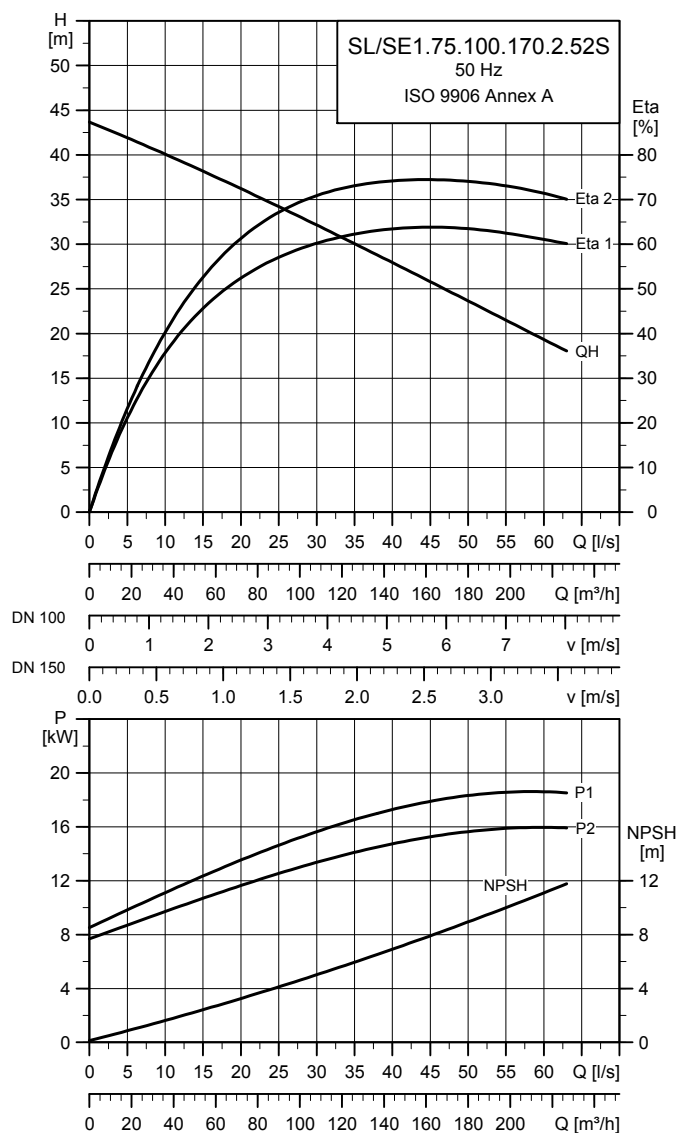
Typ pompy	P1 [kW]	P2 [kW]	Liczba bieg.	Obr.	Metoda rozr.	I_N			I_{start}			$\eta_{silnika}$ [%]			$\cos \varphi$			Moment bezwł. [kgm²]	Moment kryt. M_{maks} [Nm]
						[A]	[A]	[A]	1/2	3/4	1/1	1/2	3/4	1/1	1/2	3/4	1/1		
SL/SE1.75.100.150.2.52S	17	15	2	2947	Y/D	29	180	80	84	88	0,75	0,84	0,88	0,1006	112				

Uwaga: Stopień ochrony: IP68

Dane pompy

Typ pompy	Średnica wirnika [mm]	Maks. wielkość cząstek stałych [mm]	Ciśnienie korpusu pompy PN	Maks. głębokość zainstal. [m]
SL/SE1.75.100.150.2.52S	182	75	DN100	20

Charakterystyki SL/SE1.75.100.170.2.52S



TM05 3623 1612

Dane elektryczne

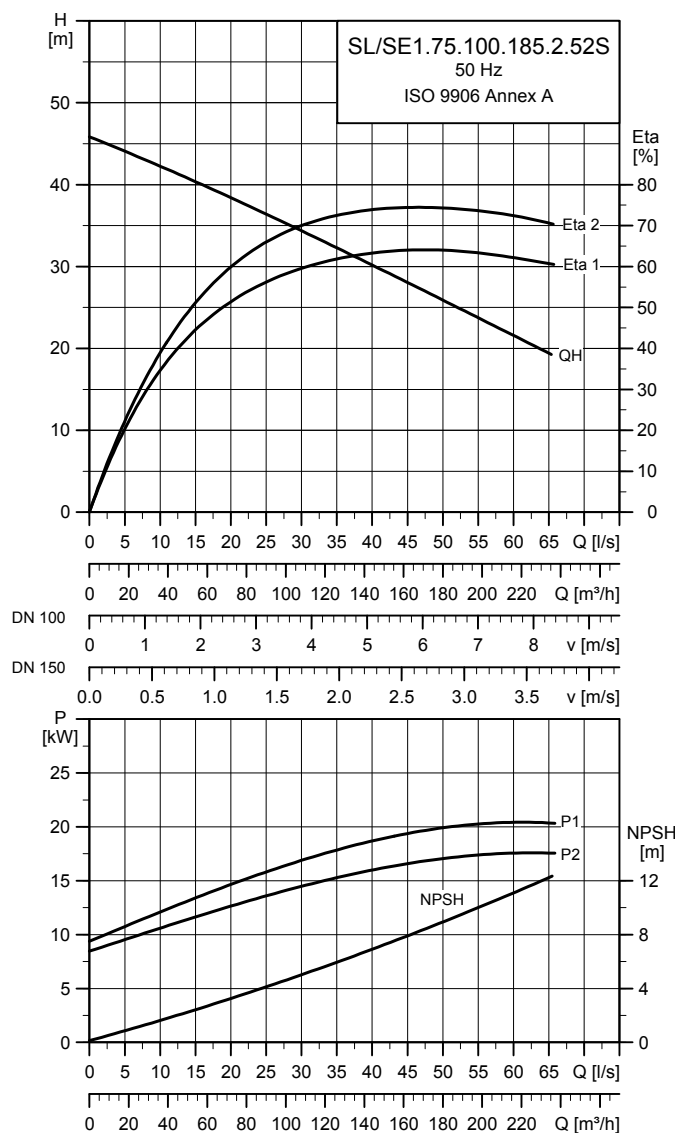
Typ pompy	P1 [kW]	P2 [kW]	Liczba bieg.	Obr.	Metoda rozm.	I_N			I_{start}			$\eta_{silnika}$ [%]			$\cos \varphi$			Moment bezwł. [kgm ²]	Moment kryt. M_{maks} [Nm]
						[A]	[A]	[A]	1/2	3/4	1/1	1/2	3/4	1/1	1/2	3/4	1/1		
SL/SE1.75.100.170.2.52S	19	17	2	2950	Y/D	32	315	87	90	90	0,75	0,84	0,87	0,1125	120				

Uwaga: Stopień ochrony: IP68

Dane pompy

Typ pompy	Srednica wirnika	Maks. wielkość cząstek stałych	Ciśnienie korpusu pompy	Maks. głębokość zainstal.
	[mm]	[mm]	PN	[m]
SL/SE1.75.100.170.2.52S	186,5	75	DN100	20

Charakterystyki SL/SE1.75.100.185.2.52S



TM05 3603 1612

Dane elektryczne

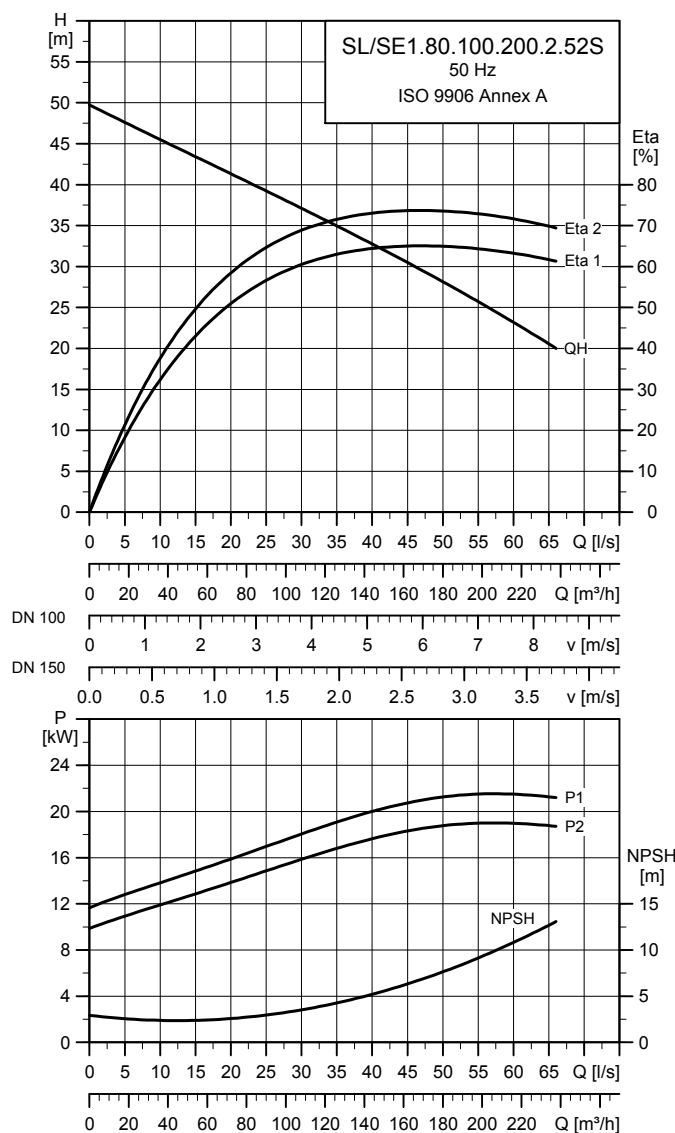
Typ pompy	P1 [kW]	P2 [kW]	Liczba bieg.	Obr.	Metoda rozr.	I_N			I_{start}			$\eta_{silnika}$ [%]			Cos φ			Moment bezwł. [kgm ²]	Moment kryt. M_{maks} [Nm]
						[A]	[A]	[A]	1/2	3/4	1/1	1/2	3/4	1/1	1/2	3/4	1/1		
SL/SE1.75.100.185.2.52S	21	18,5	2	2950	Y/D	34	315	88	90	90	0,77	0,85	0,87	0,1141	120				

Uwaga: Stopień ochrony: IP68

Dane pompy

Typ pompy	Srednica wirnika	Maks. wielkość cząstek stałych	Ciśnienie korpusu pompy	Maks. głębokość zainstal.
	[mm]	[mm]	PN	[m]
SL/SE1.75.100.185.2.52S	192	80	DN100	20

Charakterystyki SL/SE1.80.100.200.2.52S



TM05 3622 1612

Dane elektryczne

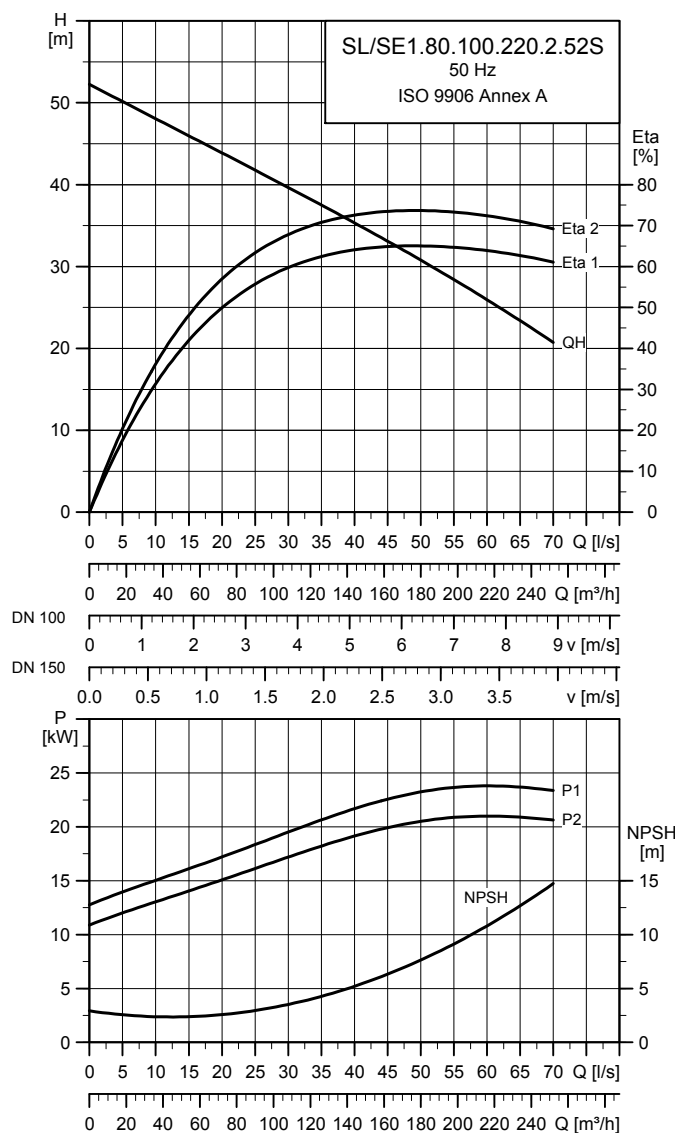
Typ pompy	P1 [kW]	P2 [kW]	Liczba bieg.	Obr.	Metoda rozr.	I_N			I_{start}			$\eta_{silnika}$ [%]			Cos φ			Moment bezwł. [kgm²]	Moment kryt. M_{maks} [Nm]
						[A]	[A]	[A]	1/2	3/4	1/1	1/2	3/4	1/1	1/2	3/4	1/1		
SL/SE1.80.100.200.2.52S	23	20	2	2937	Y/D	37	332	85	88	88	0,79	0,86	0,89	0,1383	200				

Uwaga: Stopień ochrony: IP68

Dane pompy

Typ pompy	Średnica wirnika	Maks. wielkość cząstek stałych	Ciśnienie korpusu pompy	Maks. głębokość zainstal.
	[mm]	[mm]	PN	[m]
SL/SE1.80.100.200.2.52S	197,5	80	DN100	20

Charakterystyki SL/SE1.80.100.220.2.52S



TM05 3602 1612

Dane elektryczne

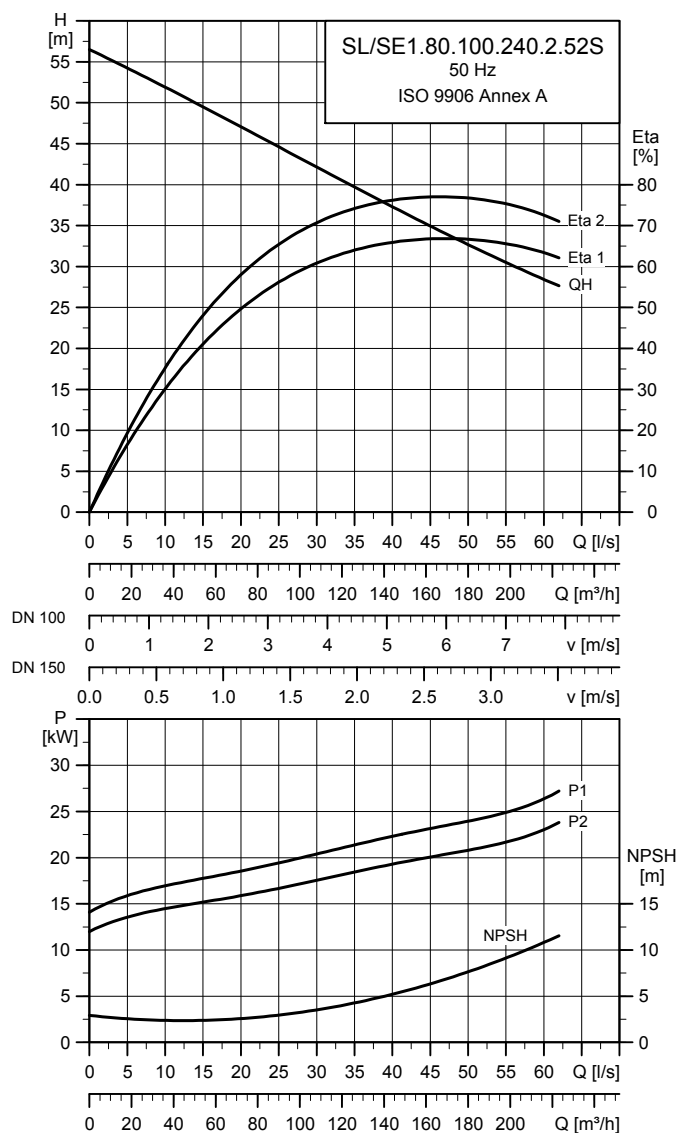
Typ pompy	P1 [kW]	P2 [kW]	Liczba bieg.	Obr.	Metoda rozr.	I_N			I_{start}			$\eta_{silnika}$ [%]			Cos ϕ			Moment bezwł. [kgm²]	Moment kryt. M_{maks} [Nm]
						[A]	[A]	[A]	1/2	3/4	1/1	1/2	3/4	1/1	1/2	3/4	1/1		
SL/SE1.80.100.220.2.52S	25	22	2	2937	Y/D	41	332	86	88	88	0,81	0,87	0,89	0,1407	200				

Uwaga: Stopień ochrony: IP68

Dane pompy

Typ pompy	Średnica wirnika [mm]	Maks. wielkość cząstek stałych [mm]	Ciśnienie korpusu pompy PN	Maks. głębokość zainstal. [m]
SL/SE1.80.100.220.2.52S	253	80	DN100	20

Charakterystyki SL/SE1.80.100.240.2.52S



TM05 3621 1612

Dane elektryczne

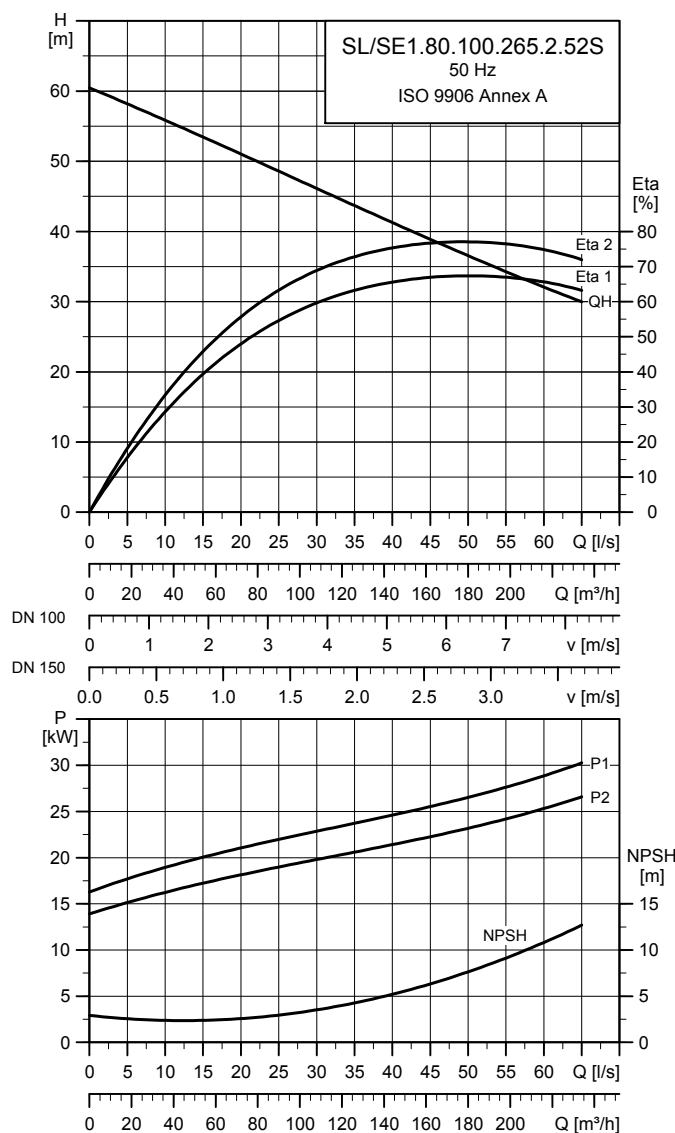
Typ pompy	P1 [kW]	P2 [kW]	Liczba bieg.	Obr.	Metoda rozm.	I_N			I_{start}			$\eta_{silnika}$ [%]			Cos ϕ			Moment bezwł. [kgm ²]	Moment kryt. M_{maks} [Nm]
						[A]	[A]		1/2	3/4	1/1	1/2	3/4	1/1	1/2	3/4	1/1		
SL/SE1.80.100.240.2.52S	27	24	2	2955	Y/D	48	332		84	86	88	0,69	0,77	0,83	0,1564	200			

Uwaga: Stopień ochrony: IP68

Dane pompy

Typ pompy	Srednica wirnika	Maks. wielkość cząstek stałych	Ciśnienie korpusu pompy	Maks. głębokość zainstal.
	[mm]	[mm]	PN	[m]
SL/SE1.80.100.240.2.52S	209	80	DN100	20

Charakterystyki SL/SE1.80.100.265.2.52S



TM05 3601 1612

Dane elektryczne

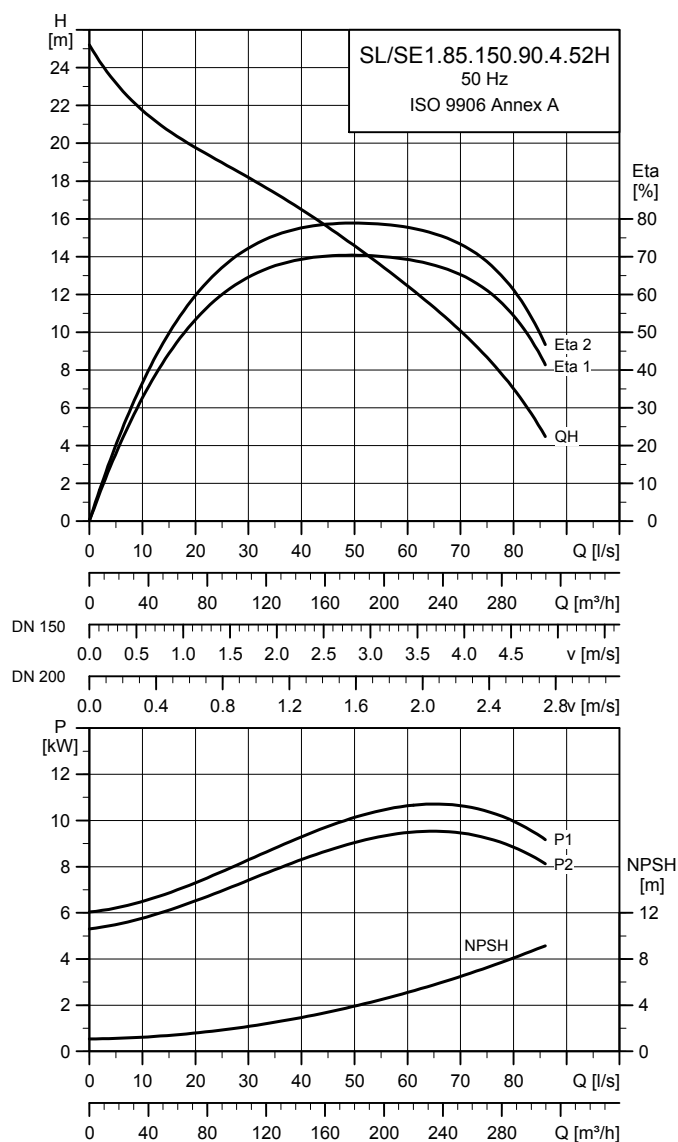
Typ pompy	P1 [kW]	P2 [kW]	Liczba bieg.	Obr.	Metoda rozr.	I_N			I_{start}			$\eta_{silnika}$ [%]			$\cos \varphi$			Moment bezwł. [kgm²]	Moment kryt. M_{maks} [Nm]
						[A]	[A]		1/2	3/4	1/1	1/2	3/4	1/1	1/2	3/4	1/1		
SL/SE1.80.100.265.2.52S	30	26,5	2	2955	Y/D	52	332		85	87	88	0,71	0,79	0,85	0,1581	200			

Uwaga: Stopień ochrony: IP68

Dane pompy

Typ pompy	Średnica wirnika [mm]	Maks. wielkość cząstek stałych [mm]	Ciśnienie korpusu pompy PN	Maks. głębokość zainstal. [m]
SL/SE1.80.100.265.2.52S	215	80	DN100	20

Charakterystyki SL/SE1.85.150.90.4.52H



TM05 3628 1612

Dane elektryczne

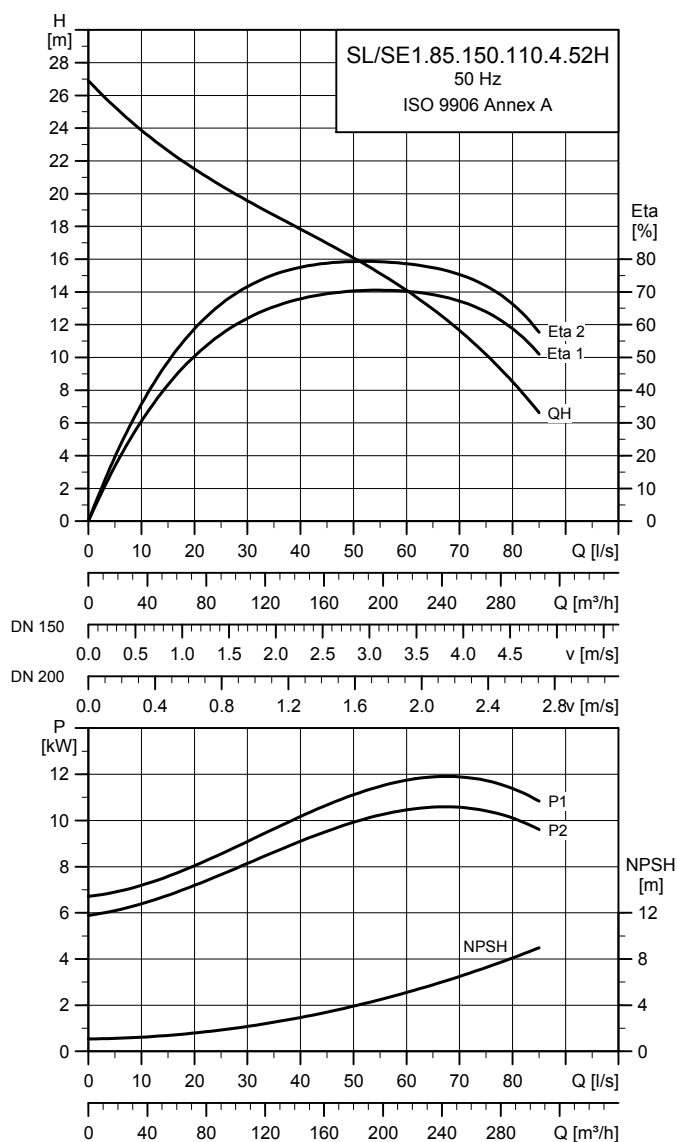
Typ pompy	P1 [kW]	P2 [kW]	Liczba bieg.	Obr.	Metoda rozr.	I_N			$\eta_{\text{silnika}} [\%]$			$\text{Cos } \varphi$			Moment bezwł. [kgm ²]	Moment kryt. M_{maks} [Nm]
						[A]	[A]	[A]	1/2	3/4	1/1	1/2	3/4	1/1		
SL/SE1.85.150.90.4.52H	10	9	4	1474	Y/D	19	156	76	83	87	0,66	0,74	0,81	0,3107	128	

Uwaga: Stopień ochrony: IP68

Dane pompy

Typ pompy	Srednica wirnika	Maks. wielkość cząstek stałych	Ciśnienie korpusu pompy	Maks. głębokość zainstal.
	[mm]	[mm]	PN	[m]
SL/SE1.85.150.90.4.52H	266	85	DN150	20

Charakterystyki SL/SE1.85.150.110.4.52H



TM05 3608 1612

Dane elektryczne

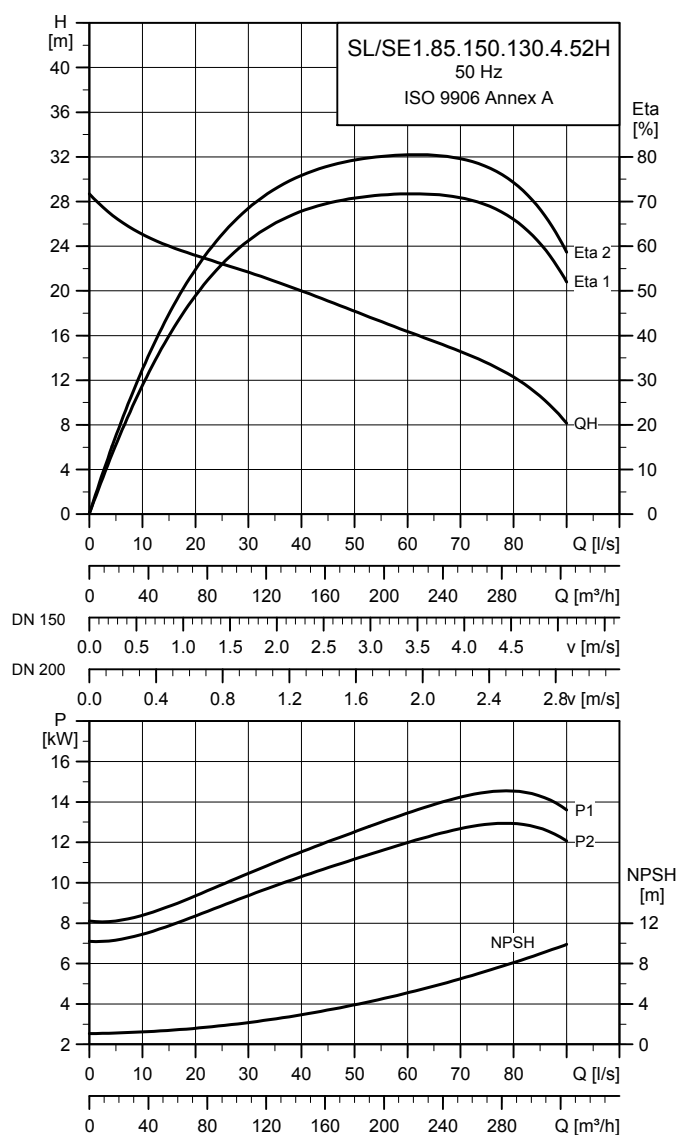
Typ pompy	P1 [kW]	P2 [kW]	Liczba bieg.	Obr.	Metoda rozr.	I_N			I_{start}			$\eta_{silnika}$ [%]			$\cos \varphi$			Moment bezwł. [kgm ²]	Moment kryt. M_{maks} [Nm]
						[A]	[A]	[A]	1/2	3/4	1/1	1/2	3/4	1/1	1/2	3/4	1/1		
SL/SE1.85.150.110.4.52H	12	11	4	1474	Y/D	21	156	80	87	88	0,70	0,79	0,86	0,3255	128				

Uwaga: Stopień ochrony: IP68

Dane pompy

Typ pompy	Srednica wirnika	Maks. wielkość cząstek stałych	Ciśnienie korpusu pompy	Maks. głębokość zainstal.
	[mm]	[mm]	PN	[m]
SL/SE1.85.150.110.4.52H	276	85	DN150	20

Charakterystyki SL/SE1.85.150.130.4.52H



TM05 3627 1612

Dane elektryczne

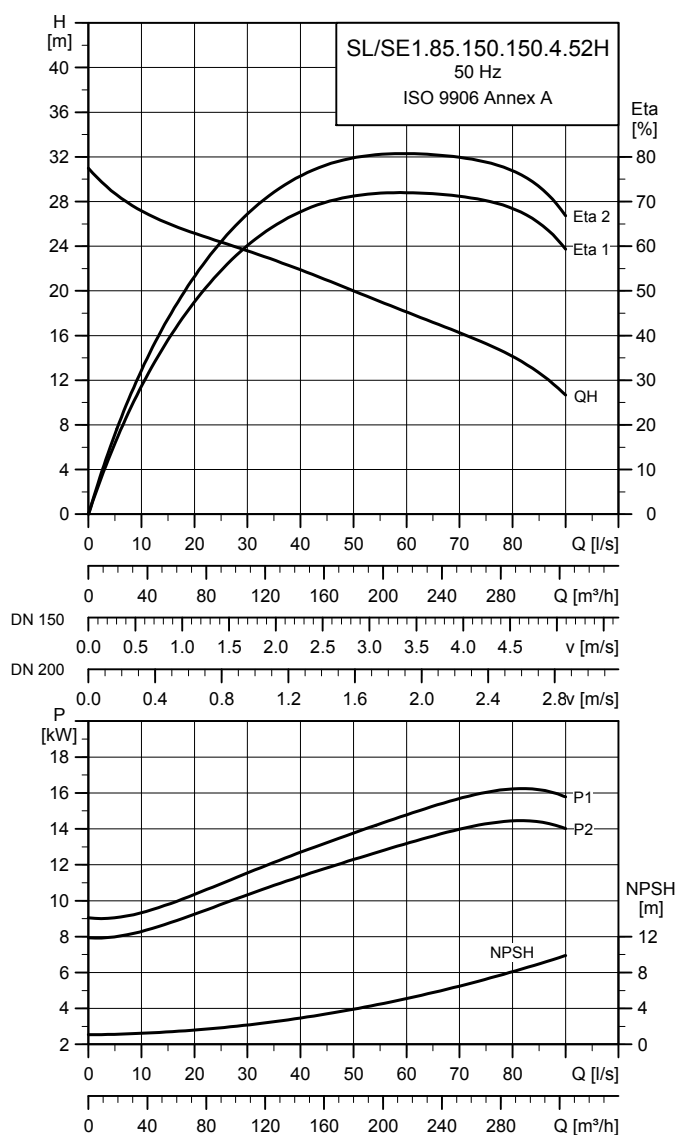
Typ pompy	P1 [kW]	P2 [kW]	Liczba bieg.	Obr.	Metoda rozn.	I_N			I_{start}			$\eta_{silnika}$ [%]			Cos φ			Moment bezwł. [kgm ²]	Moment kryt. M_{maks} [Nm]
						[A]	[A]		1/2	3/4	1/1	1/2	3/4	1/1	1/2	3/4	1/1		
SL/SE1.85.150.130.4.52H	14	13	4	1474	Y/D	25	228		87	89	90	0,67	0,76	0,83	0,3522	205			

Uwaga: Stopień ochrony: IP68

Dane pompy

Typ pompy	Srednica wirnika	Maks. wielkość cząstek stałych	Ciśnienie korpusu pompy	Maks. głębokość zainstal.
	[mm]	[mm]	PN	[m]
SL/SE1.85.150.130.4.52H	281	85	DN150	20

Charakterystyki SL/SE1.85.150.150.4.52H



TM05 3607 1612

Dane elektryczne

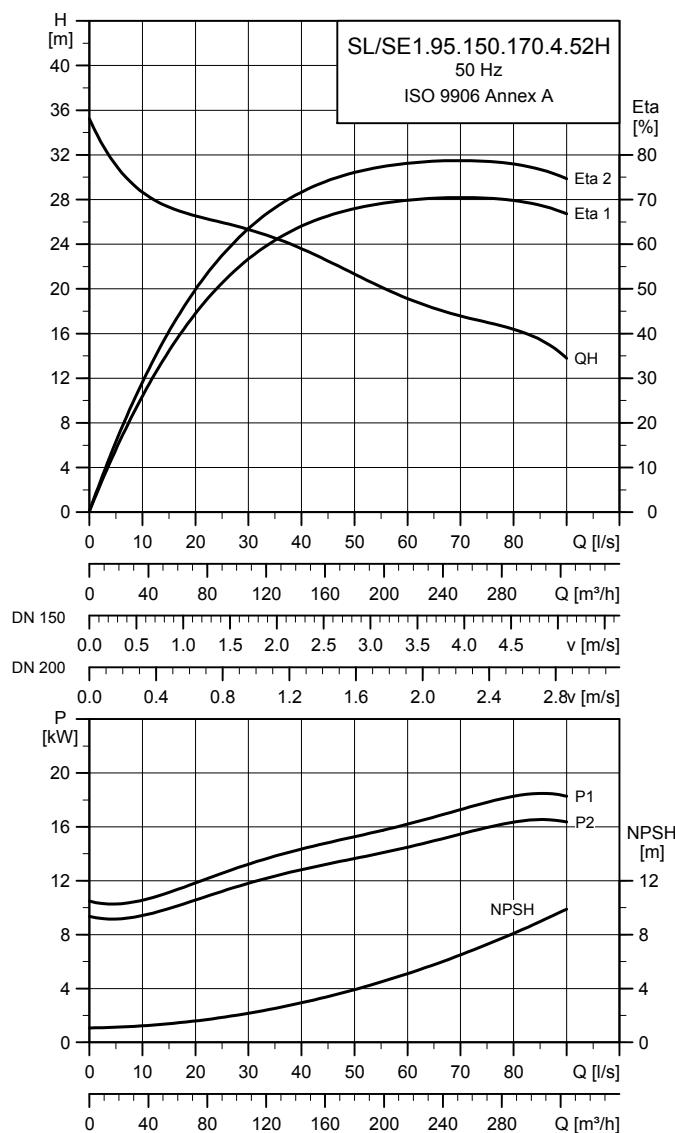
Typ pompy	P1 [kW]	P2 [kW]	Liczba bieg.	Obr.	Metoda rozr.	I_N			I_{start}			$\eta_{silnika}$ [%]			Cos φ			Moment bezwł. [kgm ²]	Moment kryt. M_{maks} [Nm]
						[A]	[A]		1/2	3/4	1/1	1/2	3/4	1/1	1/2	3/4	1/1		
SL/SE1.85.150.150.4.52H	17	15	4	1474	Y/D	28	228		88	90	90	0,70	0,80	0,86	0,3613	205			

Uwaga: Stopień ochrony: IP68

Dane pompy

Typ pompy	Srednica wirnika	Maks. wielkość cząstek stałych	Ciśnienie korpusu pompy	Maks. głębokość zainstal.
	[mm]	[mm]	PN	[m]
SL/SE1.85.150.150.4.52H	292	85	DN150	20

Charakterystyki SL/SE1.95.150.170.4.52H



TM05 3626 1612

Dane elektryczne

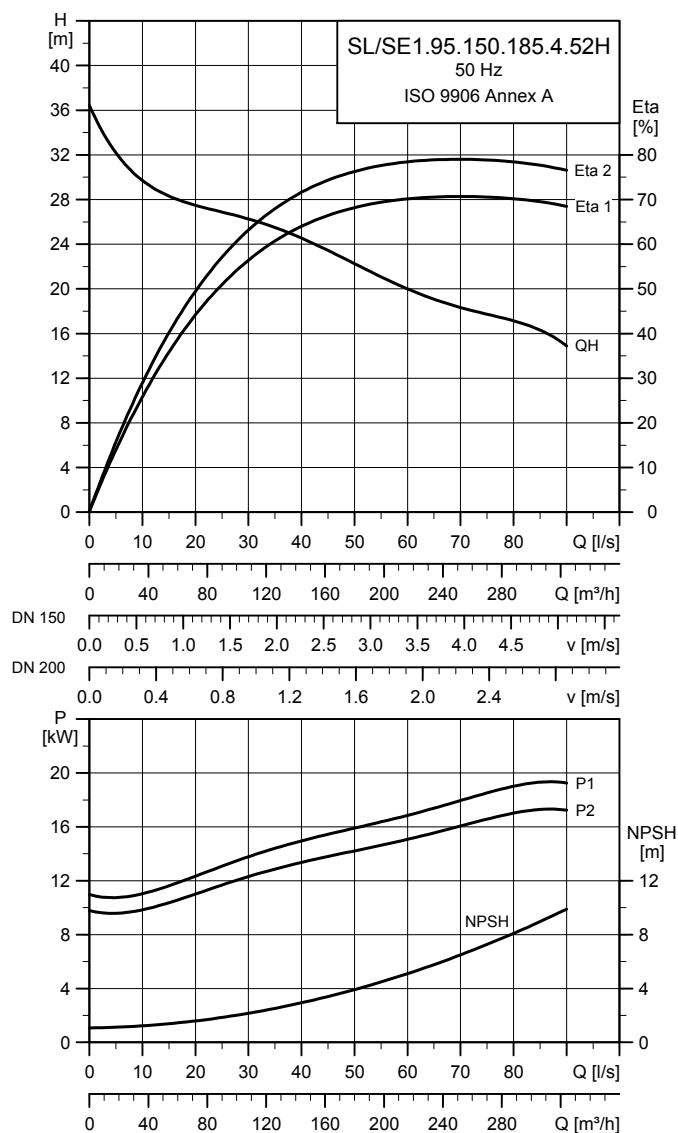
Typ pompy	P1 [kW]	P2 [kW]	Liczba bieg.	Obr.	Metoda rozr.	I_N			I_{start}			$\eta_{silnika}$ [%]			$\cos \varphi$			Moment bezwł. [kgm ²]	Moment kryt. M_{maks} [Nm]
						[A]	[A]	[A]	1/2	3/4	1/1	1/2	3/4	1/1	1/2	3/4	1/1		
SL/SE1.95.150.170.4.52H	19	17	4	1474	Y/D	36	243	88	85	89	0,68	0,72	0,77	0,3463	205				

Uwaga: Stopień ochrony: IP68

Dane pompy

Typ pompy	Srednica wirnika	Maks. wielkość cząstek stałych	Ciśnienie korpusu pompy	Maks. głębokość zainstal.
	[mm]	[mm]	PN	[m]
SL/SE1.95.150.170.4.52H	293	95	DN150	20

Charakterystyki SL/SE1.95.150.185.4.52H



TM05 3605 1612

Dane elektryczne

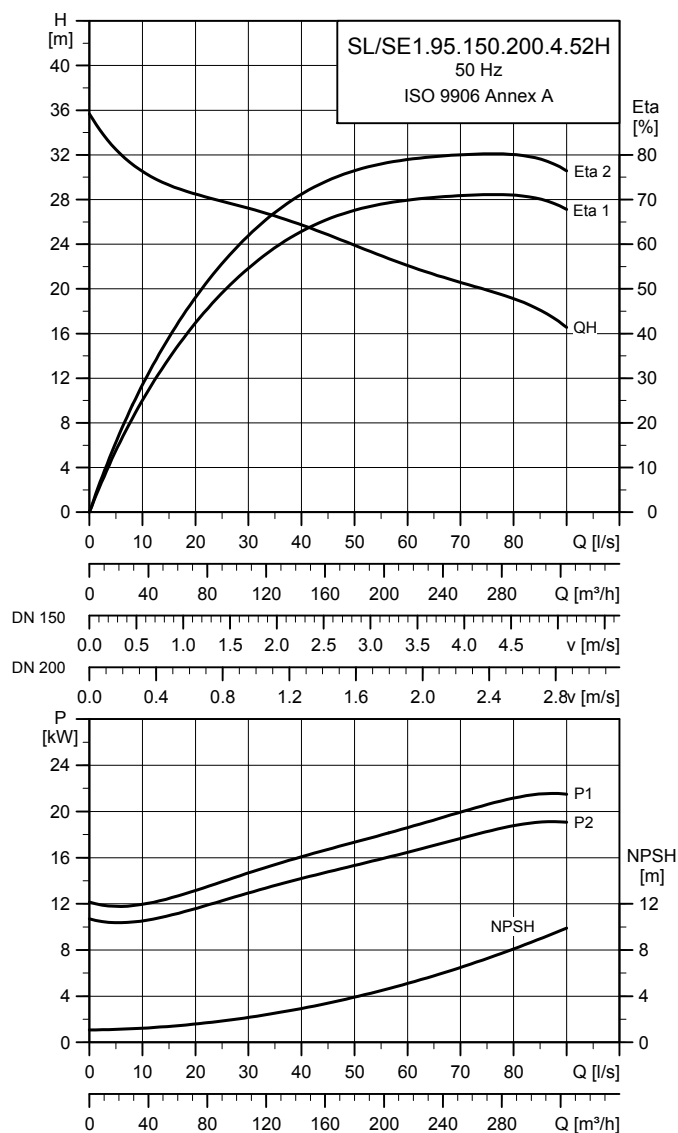
Typ pompy	P1 [kW]	P2 [kW]	Liczba bieg.	Obr.	Metoda rozr.	I_N			I_{start}			$\eta_{silnika}$ [%]			$\cos \varphi$			Moment bezwł. [kgm ²]	Moment kryt. M_{maks} [Nm]
						[A]	[A]	[A]	1/2	3/4	1/1	1/2	3/4	1/1	1/2	3/4	1/1		
SL/SE1.95.150.185.4.52H	21	18,5	4	1473	Y/D	38	243	86	88	89	0,69	0,73	0,79	0,3538	205				

Uwaga: Stopień ochrony: IP68

Dane pompy

Typ pompy	Srednica wirnika	Maks. wielkość cząstek stałych	Ciśnienie korpusu pompy	Maks. głębokość zainstal.
	[mm]	[mm]	PN	[m]
SL/SE1.95.150.185.4.52H	299	95	DN150	20

Charakterystyki SL/SE1.95.150.200.4.52H



TM05 3625 1612

Dane elektryczne

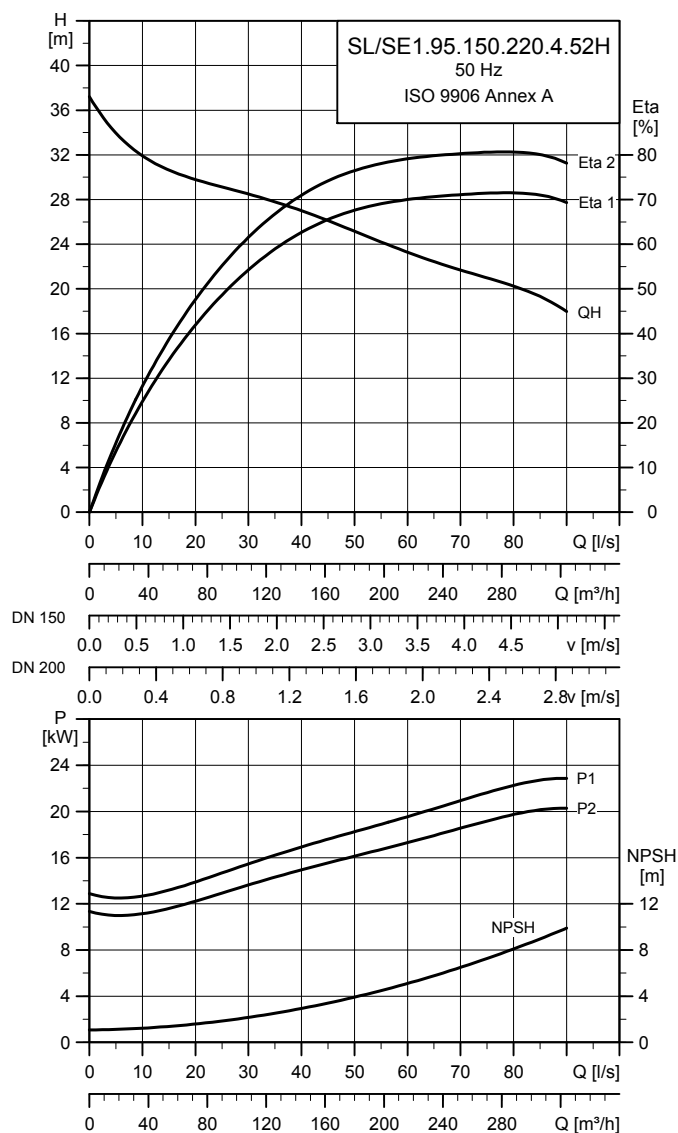
Typ pompy	P1 [kW]	P2 [kW]	Liczba bieg.	Obr.	Metoda rozn.	I_N			I_{start}			$\eta_{silnika}$ [%]			$\cos \varphi$			Moment bezwł. [kgm ²]	Moment kryt. M_{maks} [Nm]
						[A]	[A]	[A]	1/2	3/4	1/1	1/2	3/4	1/1	1/2	3/4	1/1		
SL/SE1.95.150.200.4.52H	22	20	4	1474	Y/D	40	243	86	89	89	89	0,69	0,74	0,81	0,3653	205			

Uwaga: Stopień ochrony: IP68

Dane pompy

Typ pompy	Srednica wirnika	Maks. wielkość cząstek stałych	Ciśnienie korpusu pompy	Maks. głębokość zainstal.
	[mm]	[mm]	PN	[m]
SL/SE1.95.150.200.4.52H	300	95	DN150	20

Charakterystyki SL/SE1.95.150.220.4.52H



TM05 3606 1612

Dane elektryczne

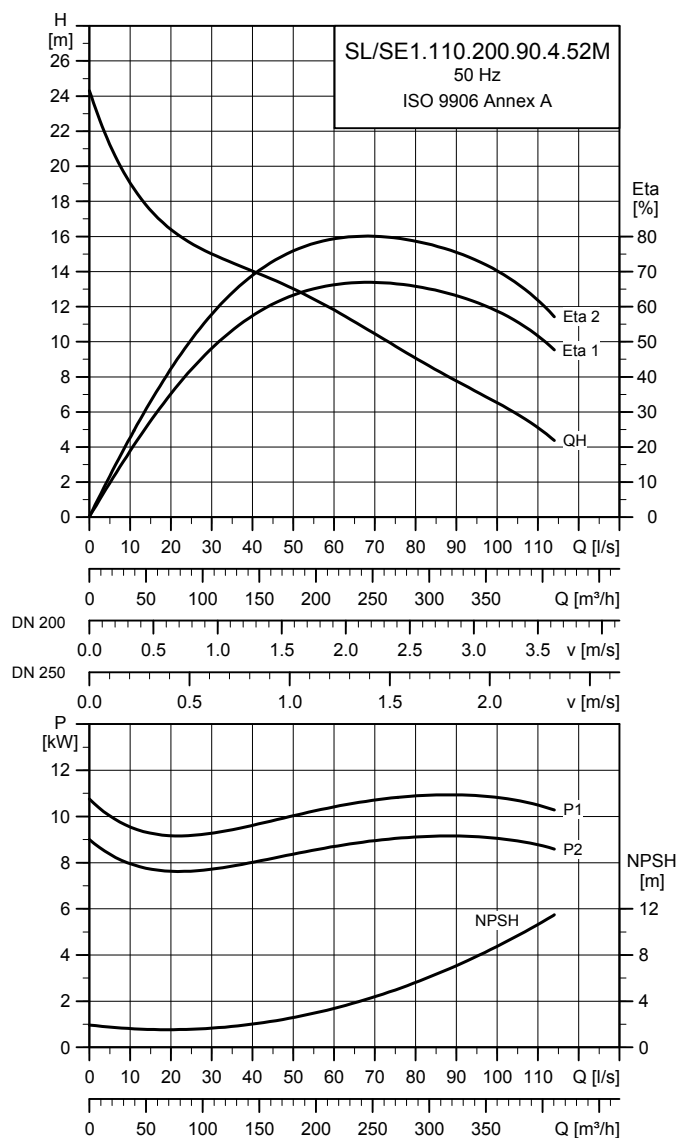
Typ pompy	P1 [kW]	P2 [kW]	Liczba bieg.	Obr.	Metoda rozr.	I_N			I_{start}			$\eta_{silnika}$ [%]			$\cos \varphi$			Moment bezwł. [kgm ²]	Moment kryt. M_{maks} [Nm]
						[A]	[A]	[A]	[A]	[A]	[A]	[A]	1/2	3/4	1/1	1/2	3/4		
SL/SE1.95.150.220.4.52H	25	22	4	1465	Y/D	42	243	87	89	89	89	0,70	0,76	0,85	0,3847	205			

Uwaga: Stopień ochrony: IP68

Dane pompy

Typ pompy	Srednica wirnika	Maks. wielkość cząstek stałych	Ciśnienie korpusu pompy	Maks. głębokość zainstal.
	[mm]	[mm]	PN	[m]
SL/SE1.95.150.220.4.52H	309	95	DN150	20

Charakterystyki SL/SE1.110.200.90.4.52M



Dane elektryczne

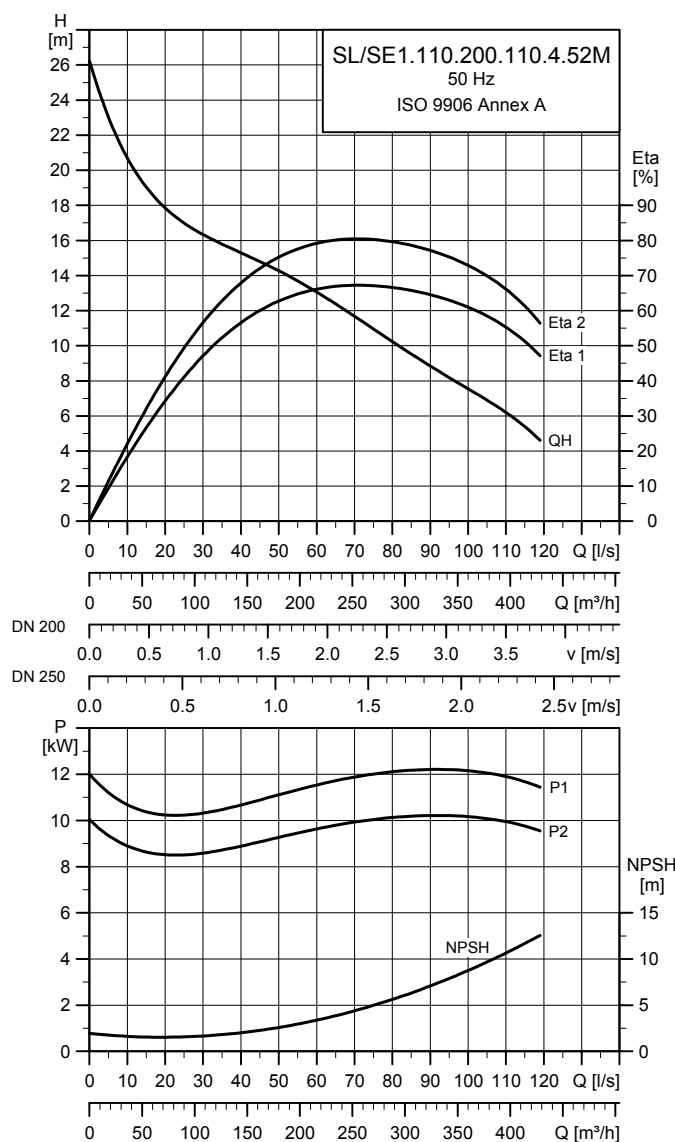
Typ pompy	P1 [kW]	P2 [kW]	Liczba bieg.	Obr.	Metoda rozr.	I_N			I_{start}			$\eta_{silnika}$ [%]			Cos ϕ			Moment bezwł. [kgm ²]	Moment kryt. M_{maks} [Nm]
						[A]	[A]		1/2	3/4	1/1	1/2	3/4	1/1	1/2	3/4	1/1		
SL/SE1.110.200.90.4.52M	10	9	4	1474	Y/D	19	156	76	83	87	0,66	0,74	0,81	0,3107	128				

Uwaga: Stopień ochrony: IP68

Dane pompy

Typ pompy	Średnica wirnika [mm]	Maks. wielkość cząstek stałych [mm]	Ciśnienie korpusu pompy PN	Maks. głębokość zainstal. [m]
SL/SE1.110.200.90.4.52M	246	110	DN200	20

Charakterystyki SL/SE1.110.200.110.4.52M



TM05 3612 1612

Dane elektryczne

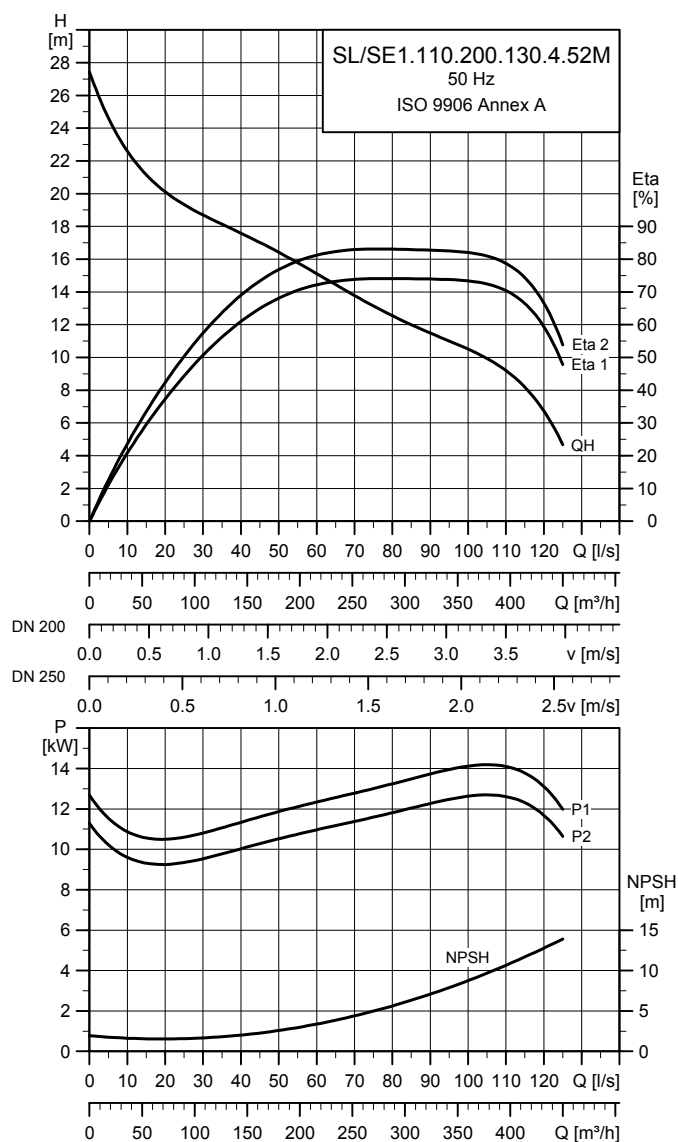
Typ pompy	P1 [kW]	P2 [kW]	Liczba bieg.	Obr.	Metoda rozzr.	I_N			$\eta_{silnika}$ [%]			Cos φ			Moment bezwł. [kgm ²]	Moment kryt. M_{maks} [Nm]
						[A]	[A]		1/2	3/4	1/1	1/2	3/4	1/1		
SL/SE1.110.200.110.4.52M	12	11	4	1474	Y/D	21	156	80	87	88	0,70	0,79	0,86	0,3255	128	

Uwaga: Stopień ochrony: IP68

Dane pompy

Typ pompy	Srednica wirnika	Maks. wielkość cząstek stałych	Ciśnienie korpusu pompy	Maks. głębokość zainstal.
	[mm]	[mm]	PN	[m]
SL/SE1.110.200.110.4.52M	256	110	DN200	20

Charakterystyki SL/SE1.110.200.130.4.52M



TM05 3631 1612

Dane elektryczne

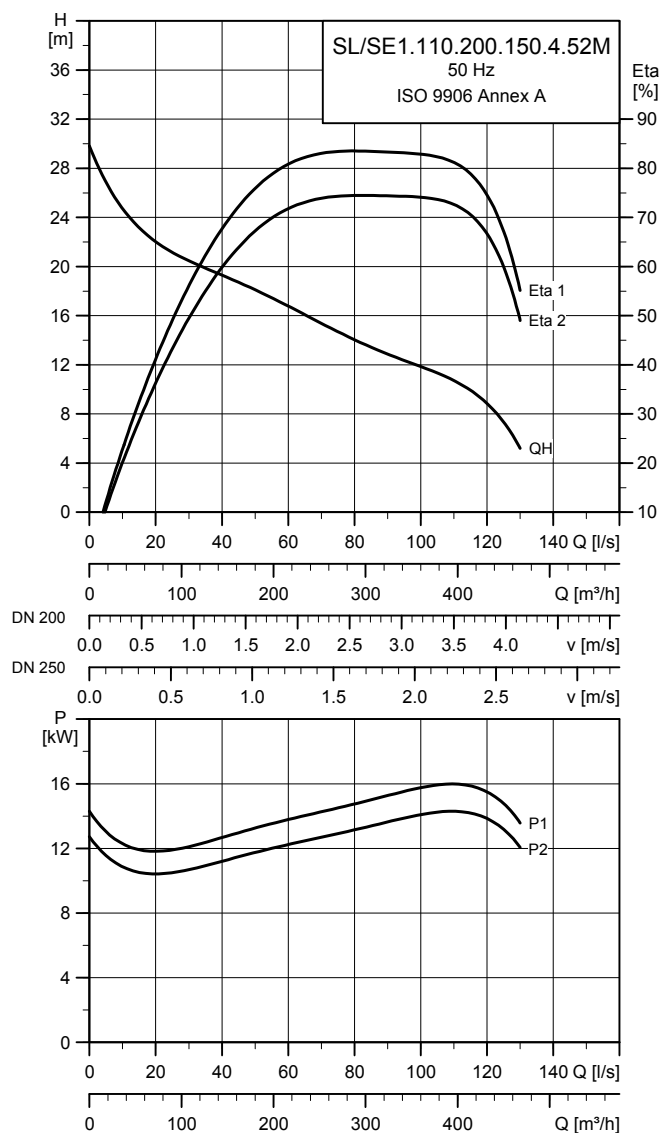
Typ pompy	P1 [kW]	P2 [kW]	Liczba bieg.	Obr.	Metoda rozr.	I_N			I_{start}			$\eta_{silnika}$ [%]			Cos φ			Moment bezwł. [kgm²]	Moment kryt. M_{maks} [Nm]
						[A]	[A]	[A]	1/2	3/4	1/1	1/2	3/4	1/1	1/2	3/4	1/1		
SL/SE1.110.200.130.4.52M	14	13	4	1474	Y/D	25	228	87	89	90	0,67	0,76	0,83	0,3522	205				

Uwaga: Stopień ochrony: IP68

Dane pompy

Typ pompy	Średnica wirnika	Maks. wielkość cząstek stałych	Ciśnienie korpusu pompy	Maks. głębokość zainstal.
	[mm]	[mm]	PN	[m]
SL/SE1.110.200.130.4.52M	264	110	DN200	20

Charakterystyki SL/SE1.110.200.150.4.52M



TM05 3611 1612

Dane elektryczne

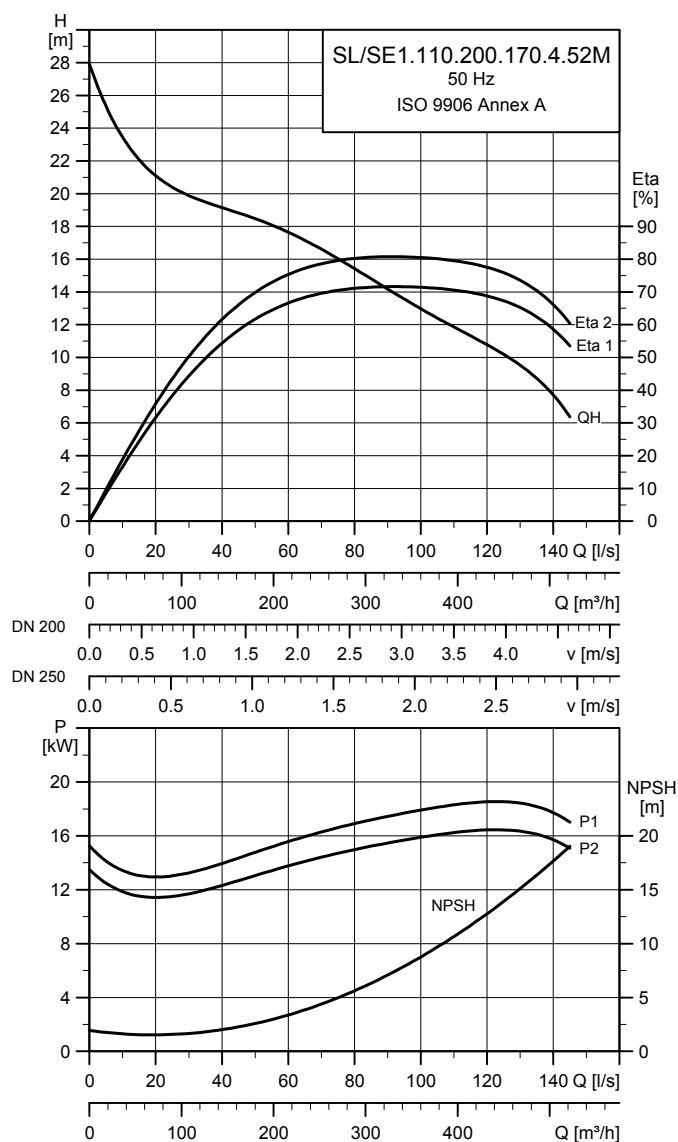
Typ pompy	P1 [kW]	P2 [kW]	Liczba bieg.	Obr.	Metoda rozzr.	I_N			I_{start}			$\eta_{silnika}$ [%]			Cos φ			Moment bezwł. [kgm ²]	Moment kryt. M_{maks} [Nm]
						[A]	[A]		1/2	3/4	1/1	1/2	3/4	1/1	1/2	3/4	1/1		
SL/SE1.110.200.150.4.52M	17	15	4	1474	Y/D	28	228	88	90	90	0,70	0,80	0,86	0,3613	205				

Uwaga: Stopień ochrony: IP68

Dane pompy

Typ pompy	Średnica wirnika	Maks. wielkość cząstek stałych	Ciśnienie korpusu pompy	Maks. głębokość zainstal.
	[mm]	[mm]	PN	[m]
SL/SE1.110.200.150.4.52M	273	110	DN200	20

Charakterystyki SL/SE1.110.200.170.4.52M



TM05 3630 1612

Dane elektryczne

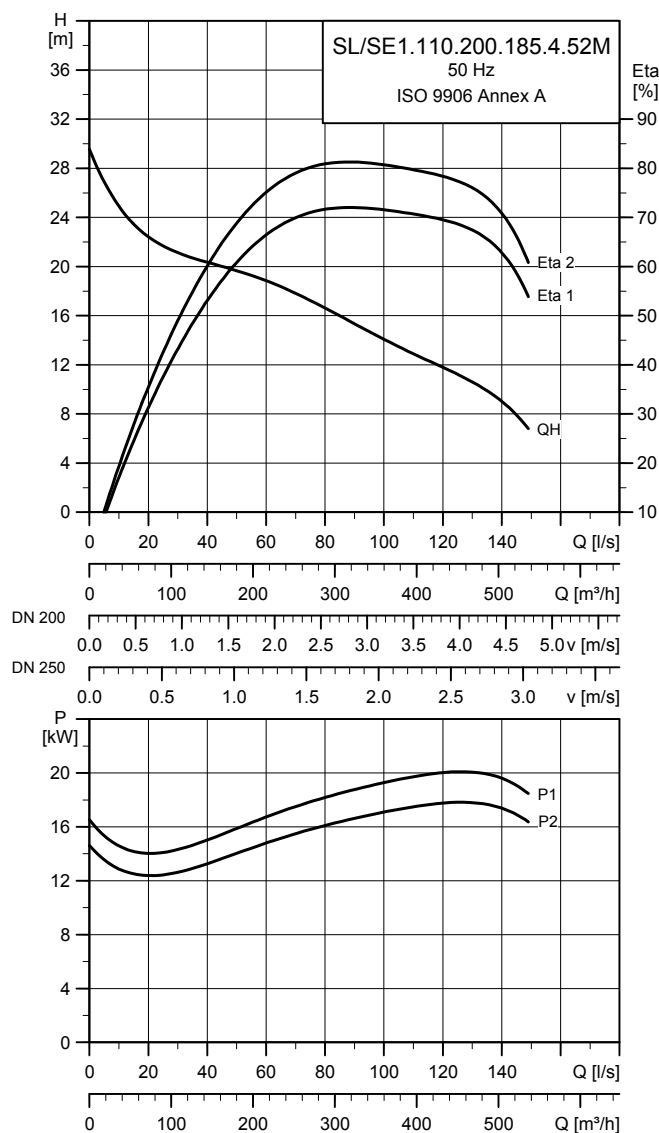
Typ pompy	P1 [kW]	P2 [kW]	Liczba bieg.	Obr.	Metoda rozr.	I_N			I_{start}			$\eta_{silnika}$ [%]			Cos φ			Moment bezwł. [kgm²]	Moment kryt. M_{maks} [Nm]
						[A]	[A]	[A]	1/2	3/4	1/1	1/2	3/4	1/1	1/2	3/4	1/1		
SL/SE1.110.200.170.4.52M	19	17	4	1474	Y/D	36	243	88	85	89	0,68	0,72	0,77	0,3463	205				

Uwaga: Stopień ochrony: IP68

Dane pompy

Typ pompy	Średnica wirnika	Maks. wielkość cząstek stałych	Ciśnienie korpusu pompy	Maks. głębokość zainstal.
	[mm]	[mm]	PN	[m]
SL/SE1.110.200.170.4.52M	277	110	DN200	20

Charakterystyki SL/SE1.110.200.185.4.52M



TM05 3610 1612

Dane elektryczne

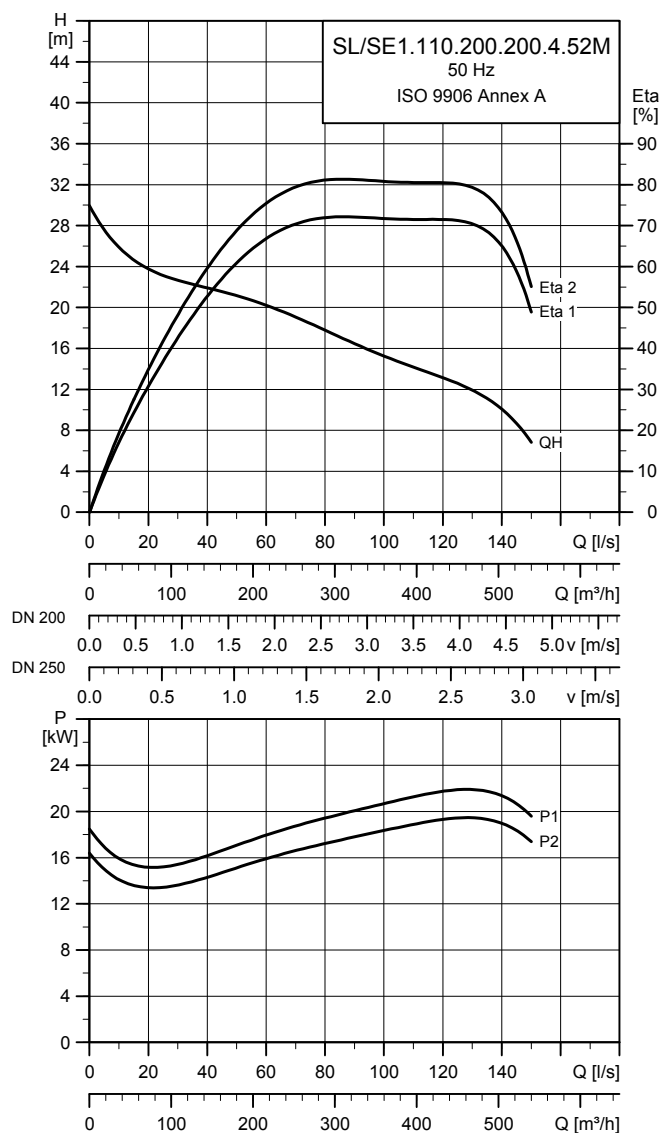
Typ pompy	P1 [kW]	P2 [kW]	Liczba bieg.	Obr.	Metoda rozr.	I_N			I_{start}			$\eta_{silnika}$ [%]			$\cos \varphi$			Moment bezwł. [kgm²]	Moment kryt. M_{maks} [Nm]
						[A]	[A]	[A]	1/2	3/4	1/1	1/2	3/4	1/1	1/2	3/4	1/1		
SL/SE1.110.200.185.4.52M	21	18,5	4	1473	Y/D	38	243	86	88	89	0,69	0,73	0,79	0,3538	205				

Uwaga: Stopień ochrony: IP68

Dane pompy

Typ pompy	Średnica wirnika [mm]	Maks. wielkość cząstek stałych [mm]	Ciśnienie korpusu pompy PN	Maks. głębokość zainstal. [m]
SL/SE1.110.200.185.4.52M	285	110	DN200	20

Charakterystyki SL/SE1.110.200.200.4.52M



TM05 3629 1612

Dane elektryczne

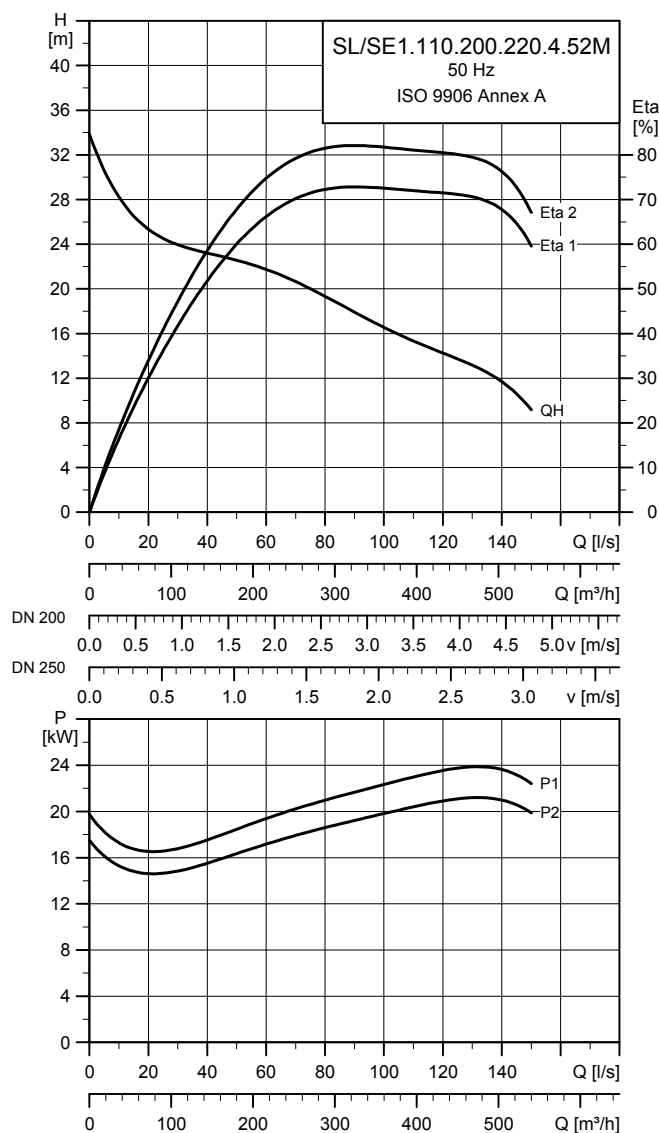
Typ pompy	P1 [kW]	P2 [kW]	Liczba bieg.	Obr.	Metoda rozr.	I_N			I_{start}			$\eta_{silnika}$ [%]			$\cos \varphi$			Moment bezwł. [kgm²]	Moment kryt. M_{maks} [Nm]
						[A]	[A]	[A]	1/2	3/4	1/1	1/2	3/4	1/1	1/2	3/4	1/1		
SL/SE1.110.200.200.4.52M	22	20	4	1474	Y/D	40	243	86	89	89	89	0,69	0,74	0,81	0,3653	205			

Uwaga: Stopień ochrony: IP68

Dane pompy

Typ pompy	Srednica wirnika	Maks. wielkość cząstek stałych	Ciśnienie korpusu pompy	Maks. głębokość zainstal.
	[mm]	[mm]	PN	[m]
SL/SE1.110.200.200.4.52M	293	110	DN200	20

Charakterystyki SL/SE1.110.200.220.4.52M



TM05 3609 1612

Dane elektryczne

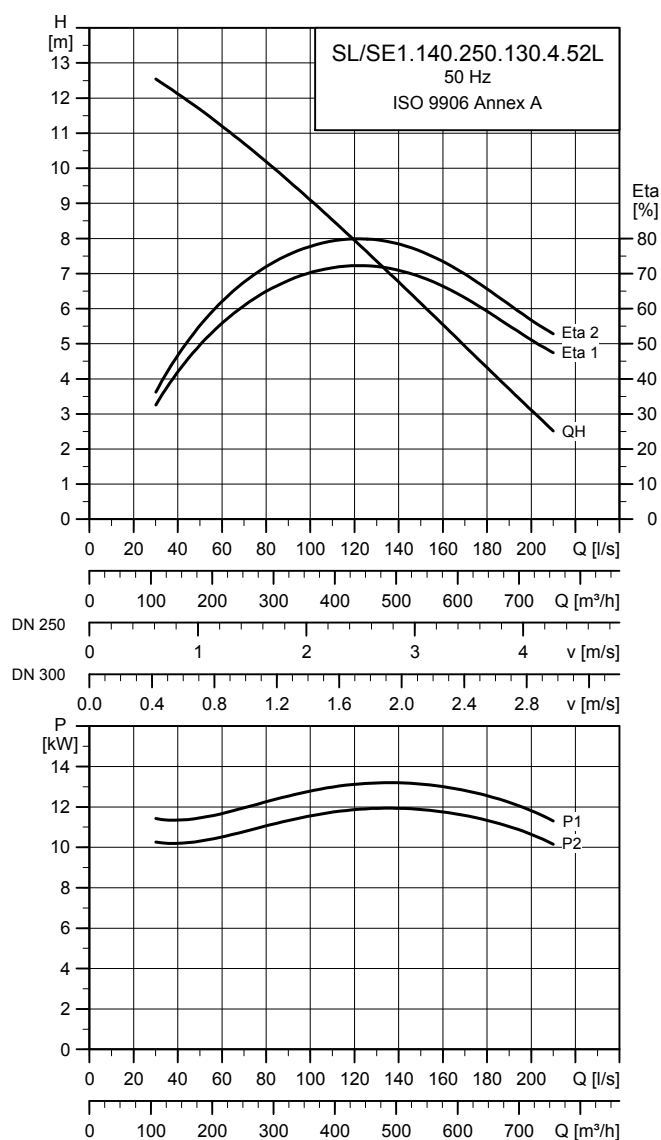
Typ pompy	P1 [kW]	P2 [kW]	Liczba bieg.	Obr.	Metoda rozr.	I_N			I_{start}			$\eta_{silnika}$ [%]			Cos φ			Moment bezwł. [kgm ²]	Moment kryt. M_{maks} [Nm]
						[A]	[A]	[A]	1/2	3/4	1/1	1/2	3/4	1/1	1/2	3/4	1/1		
SL/SE1.110.200.220.4.52M	25	22	4	1465	Y/D	42	243	87	89	89	0,70	0,76	0,85	0,3847	205				

Uwaga: Stopień ochrony: IP68

Dane pompy

Typ pompy	Srednica wirnika	Maks. wielkość cząstek stałych	Ciśnienie korpusu pompy	Maks. głębokość zainstal.
	[mm]	[mm]	PN	[m]
SL/SE1.110.200.220.4.52M	302	110	DN200	20

Charakterystyki SL/SE1.140.250.130.4.52L



TM05 3635 1612

Dane elektryczne

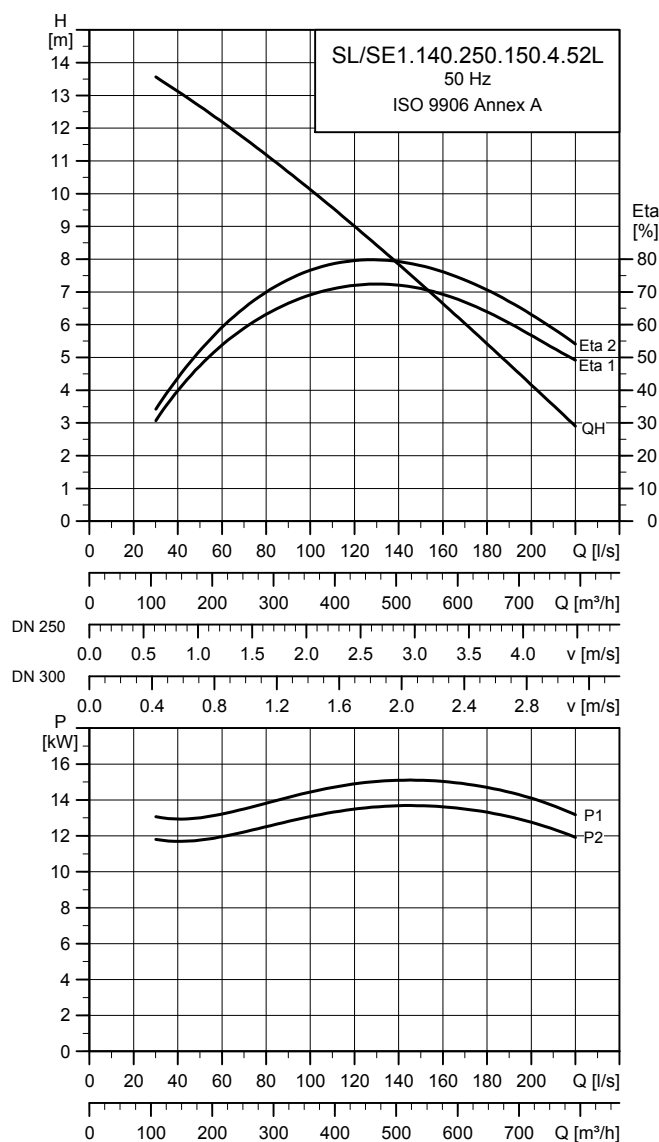
Typ pompy	P1 [kW]	P2 [kW]	Liczba bieg.	Obr.	Metoda rozm.	I_N			I_{start}			$\eta_{silnika}$ [%]			Cos φ			Moment bezwł. [kgm ²]	Moment kryt. M_{maks} [Nm]
						[A]	[A]	[A]	1/2	3/4	1/1	1/2	3/4	1/1	1/2	3/4	1/1		
SL/SE1.140.250.130.4.52L	14	13	4	1474	Y/D	25	228	87	89	90	0,67	0,76	0,83	0,4045	205				

Uwaga: Stopień ochrony: IP68

Dane pompy

Typ pompy	Srednica wirnika	Maks. wielkość cząstek stałych	Ciśnienie korpusu pompy	Maks. głębokość zainstal.
	[mm]	[mm]	PN	[m]
SL/SE1.140.250.130.4.52L	228	140	DN250	20

Charakterystyki SL/SE1.140.250.150.4.52L



TM05 3615 1612

Dane elektryczne

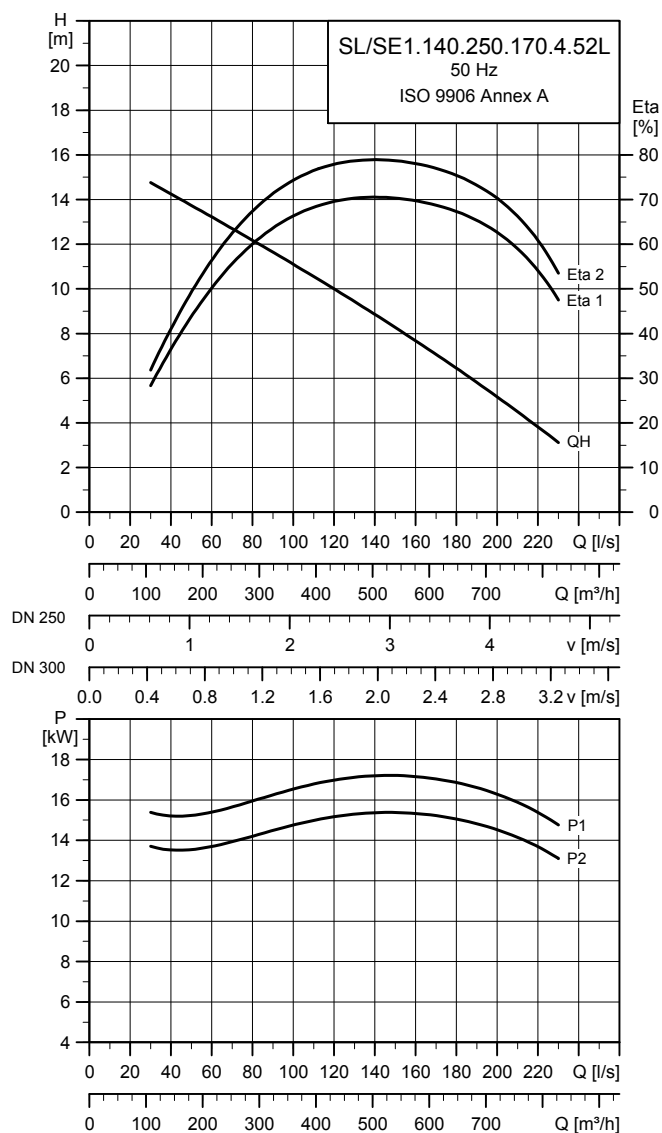
Typ pompy	P1 [kW]	P2 [kW]	Liczba bieg.	Obr.	Metoda rozr.	I_N			I_{start}			$\eta_{silnika}$ [%]			Cos φ			Moment bezwł. [kgm ²]	Moment kryt. M_{maks} [Nm]
						[A]	[A]	[A]	1/2	3/4	1/1	1/2	3/4	1/1					
SL/SE1.140.250.150.4.52L	17	15	4	1474	Y/D	28	228	88	90	90	0,70	0,80	0,86	0,4121	205				

Uwaga: Stopień ochrony: IP68

Dane pompy

Typ pompy	Srednica wirnika	Maks. wielkość cząstek stałych	Ciśnienie korpusu pompy	Maks. głębokość zainstal.
	[mm]	[mm]	PN	[m]
SL/SE1.140.250.150.4.52L	254	140	DN250	20

Charakterystyki SL/SE1.140.250.170.4.52L



TM05 3634 1612

Dane elektryczne

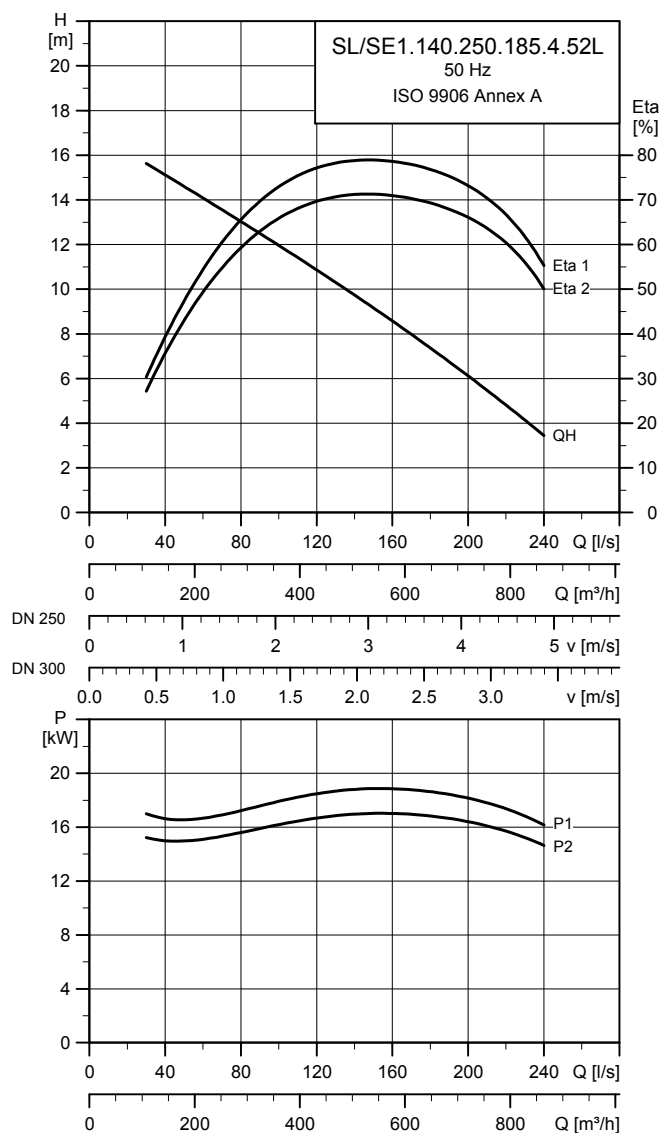
Typ pompy	P1 [kW]	P2 [kW]	Liczba bieg.	Obr.	Metoda rozn.	I_N			I_{start}			$\eta_{silnika}$ [%]			Cos φ			Moment bezwł. [kgm ²]	Moment kryt. M_{maks} [Nm]
						[A]	[A]	[A]	1/2	3/4	1/1	1/2	3/4	1/1	1/2	3/4	1/1		
SL/SE1.140.250.170.4.52L	19	17	4	1474	Y/D	36	243	88	85	89	0,68	0,72	0,77	0,4263	205				

Uwaga: Stopień ochrony: IP68

Dane pompy

Typ pompy	Średnica wirnika	Maks. wielkość cząstek stałych	Ciśnienie korpusu pompy	Maks. głębokość zainstal.
	[mm]	[mm]	PN	[m]
SL/SE1.140.250.170.4.52L	250	140	DN250	20

Charakterystyki SL/SE1.140.250.185.4.52L



TM05 3614 1612

Dane elektryczne

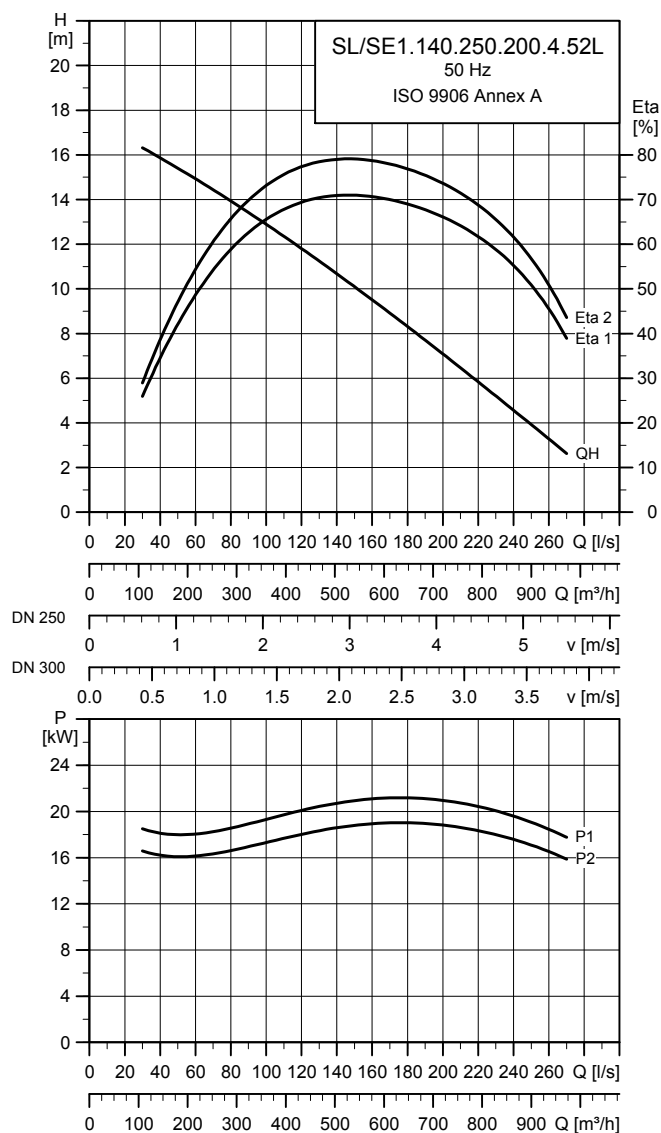
Typ pompy	P1 [kW]	P2 [kW]	Liczba bieg.	Obr.	Metoda rozr.	I_N			I_{start}			$\eta_{silnika}$ [%]			Cos ϕ			Moment bezwł. [kgm ²]	Moment kryt. M_{maks} [Nm]
						[A]	[A]	[A]	[A]	[A]	[A]	[A]	1/2	3/4	1/1	1/2	3/4		
SL/SE1.140.250.185.4.52L	21	18,5	4	1473	Y/D	38	243	86	88	89	0,69	0,73	0,79	0,4425	205				

Uwaga: Stopień ochrony: IP68

Dane pompy

Typ pompy	Średnica wirnika	Maks. wielkość cząstek stałych	Ciśnienie korpusu pompy	Maks. głębokość zainstal.
	[mm]	[mm]	PN	[m]
SL/SE1.140.250.185.4.52L	272	140	DN250	20

Charakterystyki SL/SE1.140.250.200.4.52L



TM05 3633 1612

Dane elektryczne

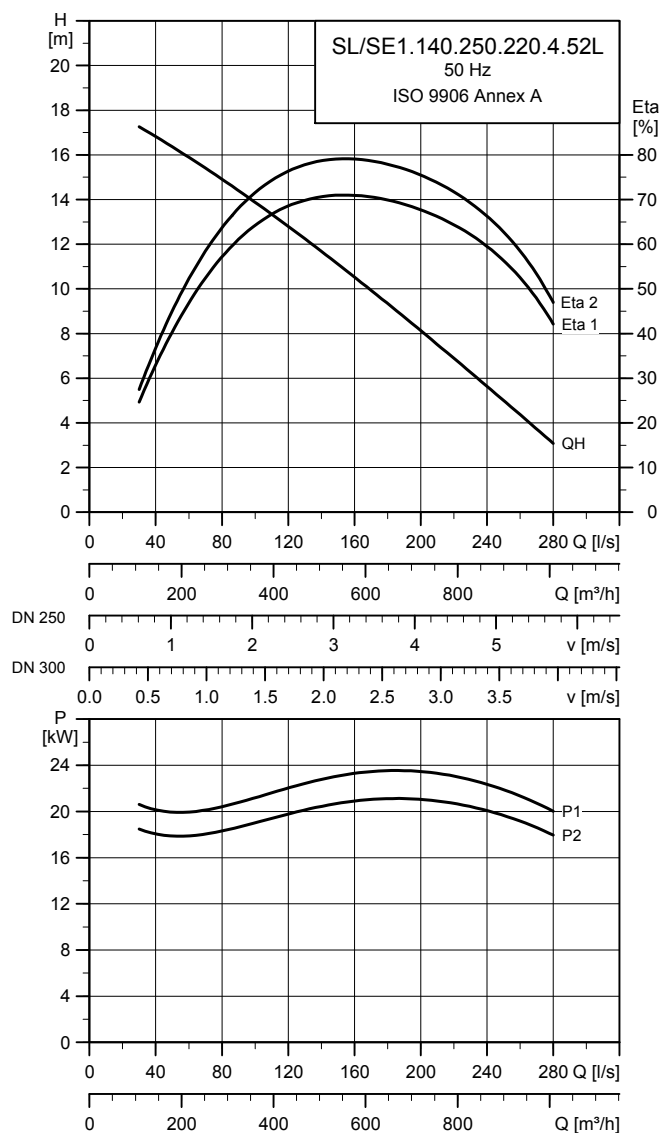
Typ pompy	P1 [kW]	P2 [kW]	Liczba bieg.	Obr.	Metoda rozr.	I_N			I_{start}			$\eta_{silnika}$ [%]			$\cos \varphi$			Moment bezwł. [kgm ²]	Moment kryt. M_{maks} [Nm]
						[A]	[A]	[A]	[A]	[A]	[A]	[A]	1/2	3/4	1/1	1/2	3/4		
SL/SE1.140.250.200.4.52L	22	20	4	1474	Y/D	40	243	86	89	89	89	0,69	0,74	0,81	0,4511	205			

Uwaga: Stopień ochrony: IP68

Dane pompy

Typ pompy	Średnica wirnika [mm]	Maks. wielkość cząstek stałych [mm]	Ciśnienie korpusu pompy PN	Maks. głębokość zainstal. [m]
SL/SE1.140.250.200.4.52L	259	140	DN250	20

Charakterystyki SL/SE1.140.250.220.4.52L



TM05 3613 1612

Dane elektryczne

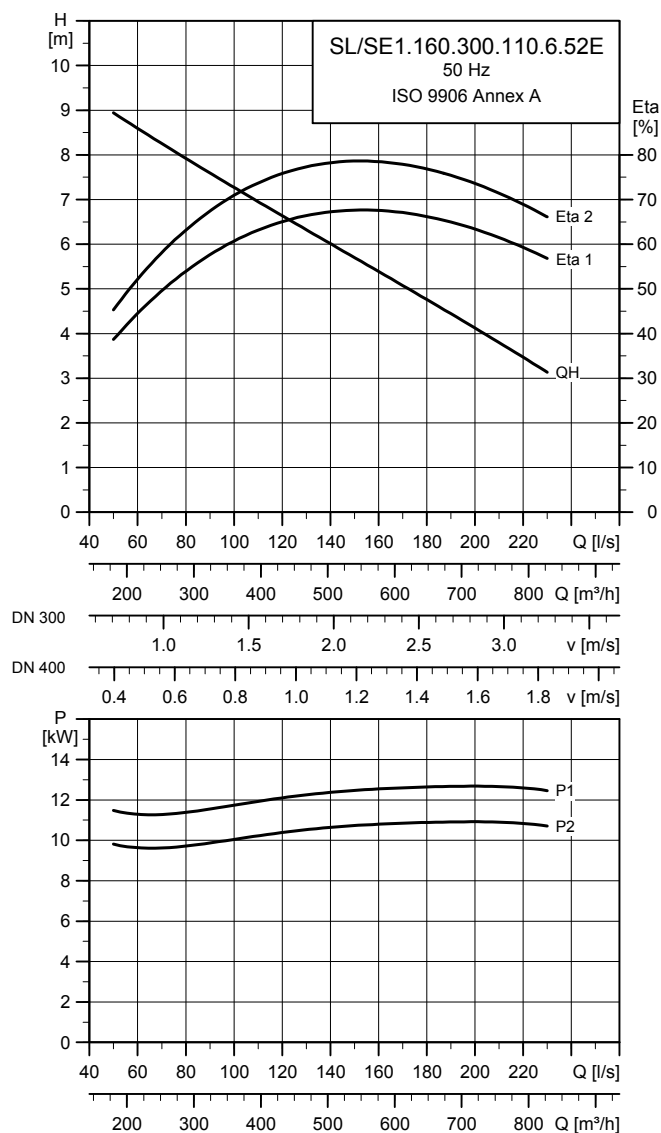
Typ pompy	P1 [kW]	P2 [kW]	Liczba bieg.	Obr.	Metoda rozr.	I_N			I_{start}			$\eta_{silnika}$ [%]			Cos φ			Moment bezwł. [kgm²]	Moment kryt. M_{maks} [Nm]
						[A]	[A]	[A]	1/2	3/4	1/1	1/2	3/4	1/1	1/2	3/4	1/1		
SL/SE1.140.250.220.4.52L	25	22	4	1465	Y/D	42	243	87	89	89	0,70	0,76	0,85	0,4558	205				

Uwaga: Stopień ochrony: IP68

Dane pompy

Typ pompy	Średnica wirnika	Maks. wielkość cząstek stałych	Ciśnienie korpusu pompy	Maks. głębokość zainstal.
	[mm]	[mm]	PN	[m]
SL/SE1.140.250.220.4.52L	277	140	DN250	20

Charakterystyki SL/SE1.160.300.110.6.52E



TM05 3637 1612

Dane elektryczne

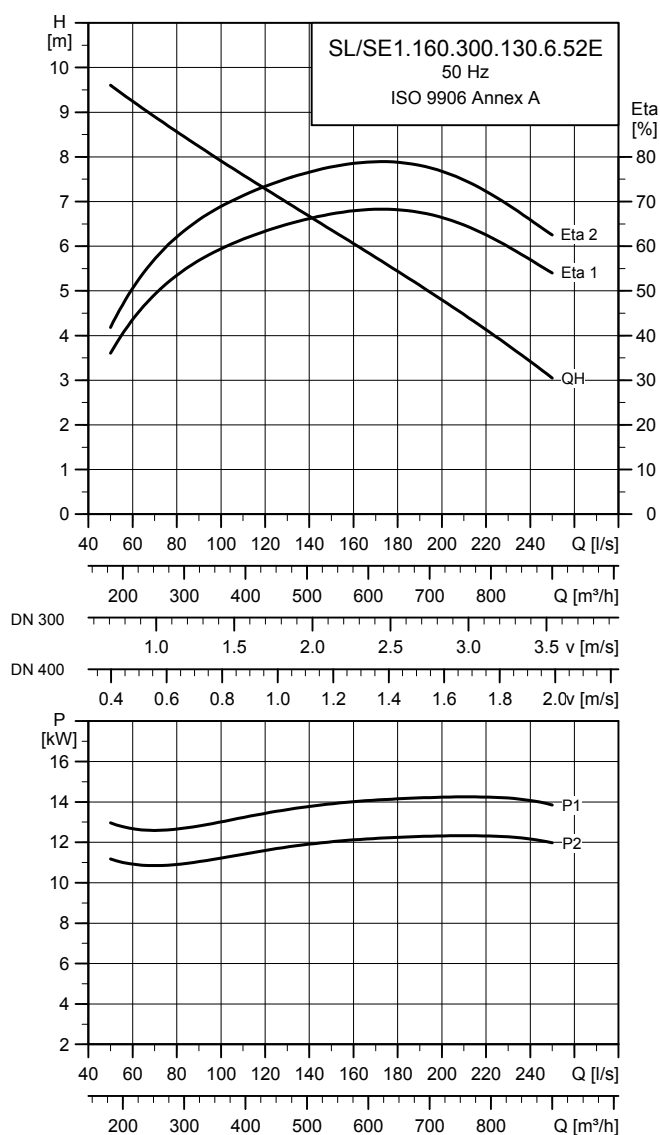
Typ pompy	P1 [kW]	P2 [kW]	Liczba bieg.	Obr.	Metoda rozn.	I_N			I_{start}			$\eta_{silnika}$ [%]			$\cos \varphi$			Moment bezwł. [kgm²]	Moment kryt. M_{maks} [Nm]
						[A]	[A]		1/2	3/4	1/1	1/2	3/4	1/1	1/2	3/4	1/1		
SL/SE1.160.300.110.6.52E	13	11	6	974	Y/D	29	198		82	85	86	0,50	0,57	0,64	0,8325	429			

Uwaga: Stopień ochrony: IP68

Dane pompy

Typ pompy	Średnica wirnika	Maks. wielkość cząstek stałych	Ciśnienie korpusu pompy	Maks. głębokość zainstal.
	[mm]	[mm]	PN	[m]
SL/SE1.160.300.110.6.52E	284	160	DN300	20

Charakterystyki SL/SE1.160.300.130.6.52E



TM05 3617 1612

Dane elektryczne

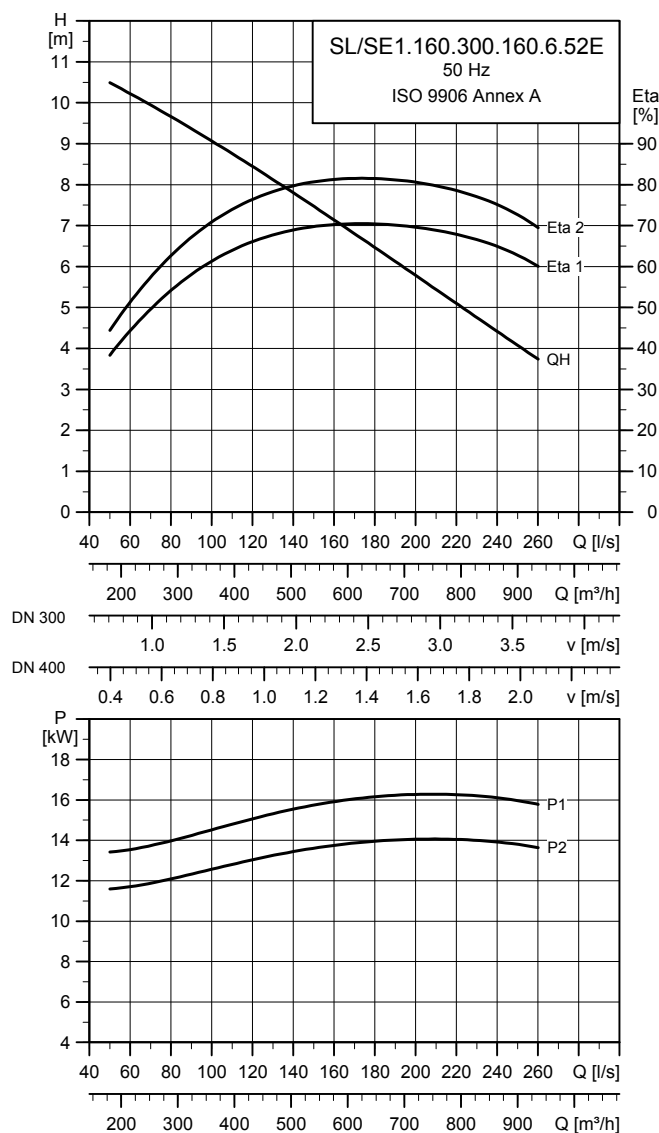
Typ pompy	P1 [kW]	P2 [kW]	Liczba bieg.	Obr.	Metoda rozr.	I_N			I_{start}			$\eta_{silnika} [\%]$			$\cos \varphi$			Moment bezwł. [kgm²]	Moment kryt. M_{maks} [Nm]
						[A]	[A]	[A]	1/2	3/4	1/1	1/2	3/4	1/1	1/2	3/4	1/1		
SL/SE1.160.300.130.6.52E	15	13	6	974	Y/D	32	198	83	85	86	0,53	0,61	0,70	0,8559	429				

Uwaga: Stopień ochrony: IP68

Dane pompy

Typ pompy	Srednica wirnika	Maks. wielkość cząstek stałych	Ciśnienie korpusu pompy	Maks. głębokość zainstal.
	[mm]	[mm]	PN	[m]
SL/SE1.160.300.130.6.52E	315	160	DN300	20

Charakterystyki SL/SE1.160.300.160.6.52E



TM05 3636 1612

Dane elektryczne

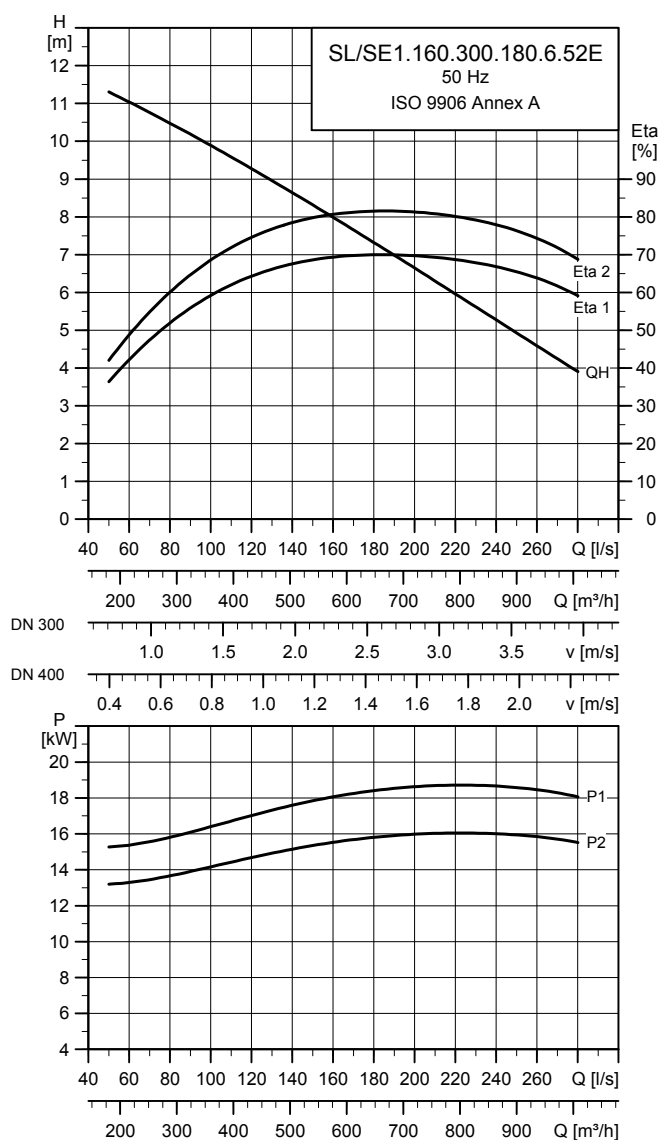
Typ pompy	P1 [kW]	P2 [kW]	Liczba bieg.	Obr.	Metoda rozr.	I_N			I_{start}			$\eta_{silnika}$ [%]			Cos ϕ			Moment bezwł. [kgm ²]	Moment kryt. M_{maks} [Nm]
						[A]	[A]	[A]	1/2	3/4	1/1	1/2	3/4	1/1	1/2	3/4	1/1		
SL/SE1.160.300.160.6.52E	19	16	6	953	Y/D	32	198	84	86	86	0,56	0,67	0,79	0,8559	429				

Uwaga: Stopień ochrony: IP68

Dane pompy

Typ pompy	Średnica wirnika	Maks. wielkość cząstek stałych	Ciśnienie korpusu pompy	Maks. głębokość zainstal.
	[mm]	[mm]	PN	[m]
SL/SE1.160.300.160.6.52E	315	160	DN300	20

Charakterystyki SL/SE1.160.300.180.6.52E



TM05 3616 1612

Dane elektryczne

Typ pompy	P1 [kW]	P2 [kW]	Liczba bieg.	Obr.	Metoda rozr.	I_N			I_{start}			$\eta_{silnika}$ [%]			$\cos \varphi$			Moment bezwł. [kgm ²]	Moment kryt. M_{maks} [Nm]
						[A]	[A]		1/2	3/4	1/1	1/2	3/4	1/1	1/2	3/4	1/1		
SL/SE1.160.300.180.6.52E	22	18	6	953	Y/D	37	198	85	86	84	0,60	0,73	0,87	1,0089	429				

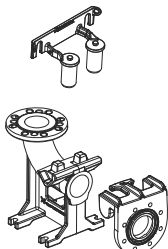
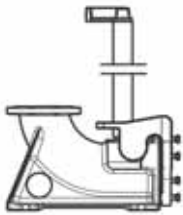


Uwaga: Stopień ochrony: IP68

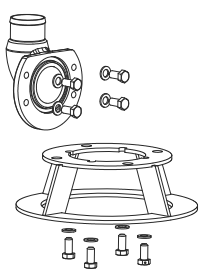
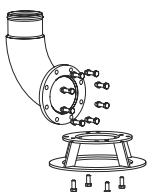

Dane pompy

Typ pompy	Średnica wirnika [mm]	Maks. wielkość cząstek stałych [mm]	Ciśnienie korpusu pompy PN	Maks. głębokość zainstal. [m]
SL/SE1.160.300.180.6.52E	340	160	DN300	20


12. Osprzęt

Osprzęt montażowy

Zdjęcie/Rysunek	Opis	Wymiary/Materiały	SL1.80.100	SLV.80.100	SL1.100.150	SL1.120.200	SL1.140.250	SL1.140.300	SE1.80.100	SEV.80.100	SE1.100.150	SE1.120.200	SE1.140.250	SE1.140.300	Nr katalogowy	
	<p>System autozłącza w skład którego wchodzi: pazur przewodnicy, podstawa i górny łącznik przewodnic. Wraz ze śrubami, nakretkami i uszczelkami.</p> <p>Uwaga: Jeżeli długość przewodnicy przekracza 6 m, to należy rozważyć użycie pośrednich wsporników przewodnicy w celu wzmocnienia instalacji.</p>	DN 100/80	•	•					•	•					96102240	
		4"/3" ANSI, DN 100/80	•	•						•	•					97626239
		DN 80, 1.4408	•	•						•	•					96825106
		DN 80, 1.4517	•	•						•	•					97904193
		DN 100	•	•						•	•					96090994
		4" ANSI, DN 100	•	•						•	•					97626238
		DN 100, 1.4408	•	•						•	•					96825108
		DN 100, 1.4517	•	•						•	•					97904194
		DN 150, 3"			•							•				97695489
		6" ANSI z 3" górnym łącznikiem przewodnic				•						•				97699099
DN 150, 1.4408					•					•				96989863		
DN 150, 1.4517					•					•				97904196		
	<p>System autozłącza w skład którego wchodzi: pazur przewodnicy, podstawa i górny łącznik przewodnic. Wraz ze śrubami, nakretkami i uszczelkami.</p> <p>W przypadku przyłączy kołnierzowych DN 250 i powyżej pazur przewodnicy montowany na pompie. W przypadku kołnierzy poniżej DN250, pazur przewodnicy dostarczany wraz z autozłączem.</p>	DN 200, PN 10, G				•						•		96641489		
		8" ANSI, G				•							•		97506541	
		DN 250, PN 10, G					•							•	96782483	
		10" ANSI, G						•						•	97510048	
		DN 300, PN 10, G							•						•	96782484
DN 12" ANSI, G								•						•	97510049	
	<p>Kompletny pazur przewodnicy Żeliwo sferoidalne BS EN 1563 EN-GJS-500/7</p>	DN 250					•						•	96782449		
		10" ANSI						•						•	97509643	
		DN 300							•						•	96782450
		12" ANSI								•					•	97509644
	<p>Podstawa do instalacji pionowej suchej</p>	DN 100	•	•					•	•					96308237	
		DN 100, R	•	•						•	•					96090110
		DN 150			•							•				96308238
		DN 150, R				•							•			96835614
		DN 200					•						•			96094523
		DN 200, R						•						•		96090119
		DN 250						•						•		96308240
		DN 300								•					•	96308241

Zdjęcie/Rysunek	Opis	Wymiary/Materiały	SL1.80.100	SLV.80.100	SL1.100.150	SL1.120.200	SL1.140.250	SL1.140.300	SE1.80.100	SEV.80.100	SE1.100.150	SE1.120.200	SE1.140.250	SE1.140.300	Nr katalogowy	
	Podstawa pierścieniowa z kolankiem 90 ° zakończonym kołnierzem lub przyłączem z gwintem zewnętrznym. Wraz ze śrubami, nakrętkami, uszczelkami i kotwami.	DN 100/DN 80	•	•					•	•					96102313	
		DN 100/DN 80 gwintowane	•	•						•	•					96102382
		DN100/DN80 Podstawa przenośna R	•	•						•	•					96898249
		4"/3" ANSI DN 100/DN 80	•	•						•	•					97632229
		4"/3" ANSI gwintowane	•	•						•	•					97632241
		DN 100	•	•						•	•					96102255
		DN 100 gwintowane	•	•						•	•					96102383
		DN100/DN100 Podstawa przenośna R	•	•						•	•					96898272
		4" ANSI/DN 100	•	•						•	•					97632278
		4" ANSI/DN 100 gwintowane	•	•						•	•					97632280
		DN 150			•							•				96102256
		DN 150 gwintowane			•							•				96102385
		6" ANSI				•						•				97632372
6" ANSI gwintowane				•						•				97632373		
	Podstawa pierścieniowa z kolankiem 90 ° i przyłączem do węża ze śrubami, nakrętkami, uszczelkami i kotwami.	DN 200/DN 200, ANSI 8"/8", G				•						•			96789480	
		DN 200/DN 200, ANSI 8"/8", R				•							•			96898277
		DN 250/DN 250 G					•						•			96789481
	Podstawa pozioma ze śrubami i nakrętkami	DN 100	•	•					•	•					98093035	
		4" ANSI	•	•						•	•					98103007
		DN 150/6" ANSI			•							•				98093039
		DN 200/8" ANSI				•							•			98093040
		DN 250					•							•		98062204
		10" ANSI					•							•		98103011
		DN 300						•							•	98093051
		12" ANSI							•						•	98103012
Adapter do autozłączki Flygt	DN 80/100	•	•						•	•					96105790	
	DN 100	•	•						•	•					96105782	
	DN 100/150			•							•				96105787	
	DN 150			•							•				96006638	
	DN 200				•							•			97908872	
	DN 250					•							•		97908887	
	DN 300						•							•	97908892	
	DN 300/DN 300, 14" ANSI							•						•	97908893	

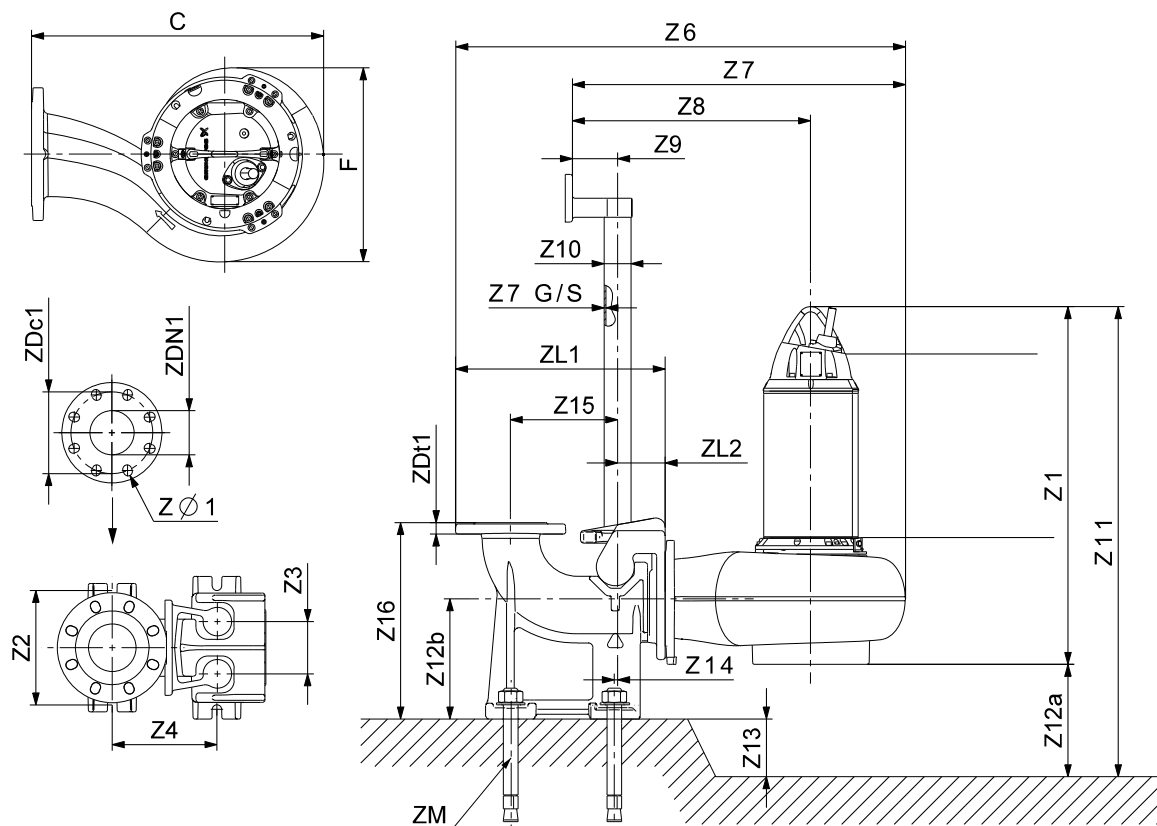
Osprzęt dodatkowy

Zdjęcie/Rysunek	Opis	Maks. obciążenie [kg]	SL1.80.100	SLV.80.100	SL1.100.150	SL1.120.200	SL1.140.250	SL1.140.300	SE1.80.100	SEV.80.100	SE1.100.150	SE1.120.200	SE1.140.250	SE1.140.300	Nr katalogowy	
	4 m, łańcuch wyciągowy z zawiesiem i hakiem zapadkowym ze stali ocynkowanej. Z certyfikatem.	800	•	•	•	•	•	•	•	•	•	•	•	•	96735550	
	6 m, łańcuch wyciągowy z zawiesiem i hakiem zapadkowym ze stali ocynkowanej. Z certyfikatem.		•	•	•	•	•	•	•	•	•	•	•	•	•	96735553
	8 m, łańcuch wyciągowy z zawiesiem i hakiem zapadkowym ze stali ocynkowanej. Z certyfikatem.		•	•	•	•	•	•	•	•	•	•	•	•	•	96735554
	10 m, łańcuch wyciągowy z zawiesiem i hakiem zapadkowym ze stali ocynkowanej. Z certyfikatem.		•	•	•	•	•	•	•	•	•	•	•	•	•	96735556
	12 m, łańcuch wyciągowy z zawiesiem i hakiem zapadkowym ze stali ocynkowanej. Z certyfikatem.		•	•	•	•	•	•	•	•	•	•	•	•	•	96735557
	4 m, łańcuch wyciągowy z zawiesiem i hakiem zapadkowym ze stali nierdzewnej (EN/DIN 1.4401). Z certyfikatem.	800	•	•	•	•	•	•	•	•	•	•	•	•	•	96735559
	6 m, łańcuch wyciągowy z zawiesiem i hakiem zapadkowym ze stali nierdzewnej (EN/DIN 1.4401). Z certyfikatem.		•	•	•	•	•	•	•	•	•	•	•	•	•	96735564
	8 m, łańcuch wyciągowy z zawiesiem i hakiem zapadkowym ze stali nierdzewnej (EN/DIN 1.4401). Z certyfikatem.		•	•	•	•	•	•	•	•	•	•	•	•	•	96735566
	10 m, łańcuch wyciągowy z zawiesiem i hakiem zapadkowym ze stali nierdzewnej (EN/DIN 1.4401). Z certyfikatem.		•	•	•	•	•	•	•	•	•	•	•	•	•	96735567
	12 m, łańcuch wyciągowy z zawiesiem i hakiem zapadkowym ze stali nierdzewnej (EN/DIN 1.4401). Z certyfikatem.		•	•	•	•	•	•	•	•	•	•	•	•	•	96735569

TM02 e 126 5102

13. Wymiary

Autozłącze



TM05 2579 0312

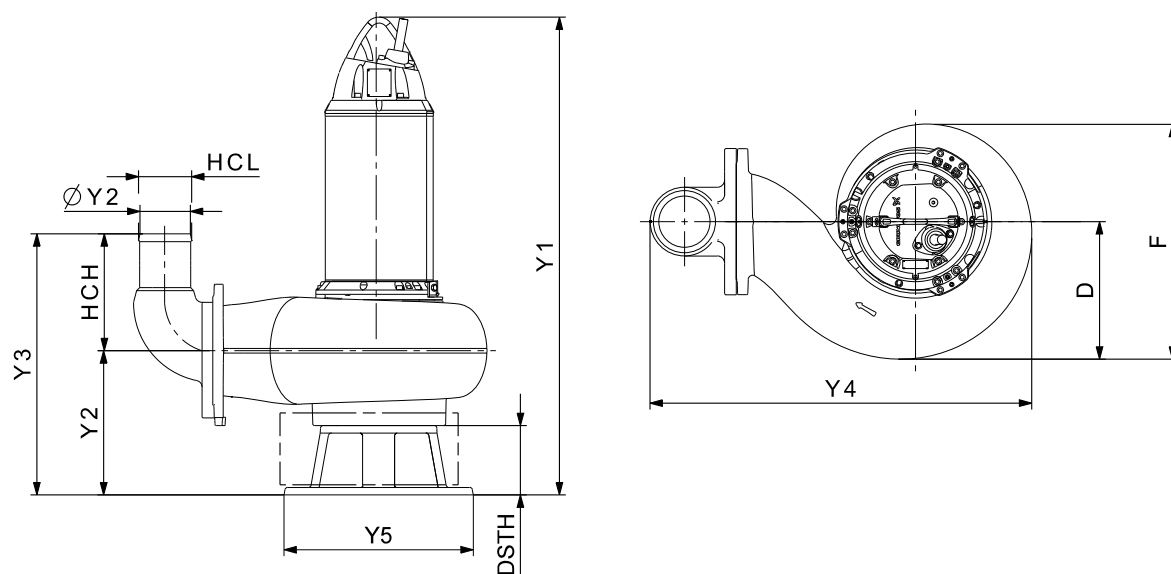
Rys. 28 Wymiary autozłącza

Typ pompy	C	F	ZØ1	Z1	Z2	Z3	Z4	Z6	Z7	Z8	Z9	Z10	Z11	Z12a	Z12b
SE1.75.100.130.2.52S.C	480	384	8 x 20	1106	260	110	220	926	700	505	110	60,3	1251	140	240
SE1.75.100.150.2.52S.C	480	384	8 x 20	1106	260	110	220	926	700	505	110	60,3	1251	140	240
SE1.75.100.170.2.52S.C	480	384	8 x 20	1106	260	110	220	926	700	505	110	60,3	1251	140	240
SE1.75.100.185.2.52S.C	480	384	8 x 20	1106	260	110	220	926	700	505	110	60,3	1251	140	240
SE1.80.100.200.2.52S.C	480	384	8 x 20	1122	260	110	220	926	700	505	110	60,3	1251	140	240
SE1.80.100.220.2.52S.C	480	384	8 x 20	1122	260	110	220	926	700	505	110	60,3	1251	140	240
SE1.80.100.240.2.52S.C	480	384	8 x 20	1122	260	110	220	926	700	505	110	60,3	1251	140	240
SE1.80.100.265.2.52S.C	480	384	8 x 20	1122	260	110	220	926	700	505	110	60,3	1251	140	240
SE1.85.150.90.4.52H.C	605	485	8 x 23	1125	287	123	280	1176	862	637	110	88	1246	120	275
SE1.85.150.110.4.52H.C	605	485	8 x 23	1125	287	123	280	1176	862	637	110	88	1246	120	275
SE1.85.150.130.4.52H.C	605	485	8 x 23	1125	287	123	280	1176	862	637	110	88	1246	120	275
SE1.85.150.150.4.52H.C	605	485	8 x 23	1125	287	123	280	1176	862	637	110	88	1246	120	275
SE1.95.150.170.4.52H.C	620	485	8 x 23	1126	287	123	280	1191	877	637	110	88	1246	120	275
SE1.95.150.185.4.52H.C	620	485	8 x 23	1126	287	123	280	1191	877	637	110	88	1246	120	275
SE1.95.150.200.4.52H.C	620	485	8 x 23	1126	287	123	280	1191	877	637	110	88	1246	120	275
SE1.95.150.220.4.52H.C	620	485	8 x 23	1126	287	123	280	1191	877	637	110	88	1246	120	275
SE1.110.200.90.4.52M.C	755	570	8 x 23	1153	430	200	535	1546	1147	892	170	88	1293	140	196
SE1.110.200.110.4.52M.C	755	570	8 x 23	1153	430	200	535	1546	1147	892	170	88	1293	140	196
SE1.110.200.130.4.52M.C	755	570	8 x 23	1153	430	200	535	1546	1147	892	170	88	1293	140	196
SE1.110.200.150.4.52M.C	755	570	8 x 23	1153	430	200	535	1546	1147	892	170	88	1293	140	196
SE1.110.200.170.4.52M.C	785	570	8 x 23	1153	430	200	535	1546	1147	892	170	88	1293	140	196
SE1.110.200.185.4.52M.C	785	570	8 x 23	1153	430	200	535	1546	1147	892	170	88	1293	140	196
SE1.110.200.200.4.52M.C	785	570	8 x 23	1153	430	200	535	1546	1147	892	170	88	1293	140	196
SE1.110.200.220.4.52M.C	785	570	8 x 23	1153	430	200	535	1546	1147	892	170	88	1293	140	196
SE1.140.250.130.4.52L.C	830	660	12 x 23	1224	471	200	565	1629	1222	892	170	88	1364	140	224
SE1.140.250.150.4.52L.C	830	660	12 x 23	1224	471	200	565	1629	1222	892	170	88	1364	140	224
SE1.140.250.170.4.52L.C	830	660	12 x 23	1224	471	200	565	1629	1222	892	170	88	1364	140	224
SE1.140.250.185.4.52L.C	830	660	12 x 23	1224	471	200	565	1629	1222	892	170	88	1364	140	224
SE1.140.250.200.4.52L.C	830	660	12 x 23	1224	471	200	565	1629	1222	892	170	88	1364	140	224
SE1.140.250.220.4.52L.C	830	660	12 x 23	1224	471	200	565	1629	1222	892	170	88	1364	140	224

Typ pompy	C	F	ZØ1	Z1	Z2	Z3	Z4	Z6	Z7	Z8	Z9	Z10	Z11	Z12a	Z12b
SE1.160.300.110.6.52E.C	965	735	12 x 23	1292	551	200	670	1866	1357	992	170	88	1452	160	256
SE1.160.300.130.6.52E.C	965	735	12 x 23	1292	551	200	670	1866	1357	992	170	88	1452	160	256
SE1.160.300.160.6.52E.C	965	735	12 x 23	1292	551	200	670	1866	1357	992	170	88	1452	160	256
SE1.160.300.180.6.52E.C	965	735	12 x 23	1292	551	200	670	1866	1357	992	170	88	1452	160	256
SEV.80.80.130.2.52H.C	525	385	8 x 20	1090	260	110	220	988	762	567	110	60,3	1190	100	240
SEV.80.80.150.2.52H.C	525	385	8 x 20	1090	260	110	220	988	762	567	110	60,3	1190	100	240
SEV.80.80.170.2.52H.C	525	385	8 x 20	1090	260	110	220	988	762	567	110	60,3	1190	100	240
SEV.80.80.185.2.52H.C	525	385	8 x 20	1090	260	110	220	988	762	567	110	60,3	1190	100	240
SEV.80.80.200.2.52H.C	525	385	8 x 20	1090	260	110	220	988	762	567	110	60,3	1190	100	240
SEV.80.80.220.2.52H.C	525	385	8 x 20	1090	260	110	220	988	762	567	110	60,3	1190	100	240
SEV.80.80.240.2.52H.C	525	385	8 x 20	1090	260	110	220	988	762	567	110	60,3	1190	100	240
SEV.80.80.265.2.52H.C	525	385	8 x 20	1090	260	110	220	988	762	567	110	60,3	1190	100	240
SL1.75.100.130.2.52S.S	480	384	8 x 20	1106	260	110	220	926	700	505	110	60,3	1246	140	240
SL1.75.100.150.2.52S.S	480	384	8 x 20	1106	260	110	220	926	700	505	110	60,3	1246	140	240
SL1.75.100.170.2.52S.S	480	384	8 x 20	1106	260	110	220	926	700	505	110	60,3	1246	140	240
SL1.75.100.185.2.52S.S	480	384	8 x 20	1106	260	110	220	926	700	505	110	60,3	1246	140	240
SL1.80.100.200.2.52S.S	480	384	8 x 20	1122	260	110	220	926	700	505	110	60,3	1251	140	240
SL1.80.100.220.2.52S.S	480	384	8 x 20	1122	260	110	220	926	700	505	110	60,3	1251	140	240
SL1.80.100.240.2.52S.S	480	384	8 x 20	1122	260	110	220	926	700	505	110	60,3	1251	140	240
SL1.80.100.265.2.52S.S	480	384	8 x 20	1122	260	110	220	926	700	505	110	60,3	1251	140	240
SL1.85.150.90.4.52H.S	605	485	8 x 23	1125	287	123	280	1176	862	637	110	88	1245	120	275
SL1.85.150.110.4.52H.S	605	485	8 x 23	1125	287	123	280	1176	862	637	110	88	1245	120	275
SL1.85.150.130.4.52H.S	605	485	8 x 23	1125	287	123	280	1176	862	637	110	88	1245	120	275
SL1.85.150.150.4.52H.S	605	485	8 x 23	1125	287	123	280	1176	862	637	110	88	1245	120	275
SL1.95.150.170.4.52H.S	620	485	8 x 23	1126	287	123	280	1191	877	637	110	88	1246	120	275
SL1.95.150.185.4.52H.S	620	485	8 x 23	1126	287	123	280	1191	877	637	110	88	1246	120	275
SL1.95.150.200.4.52H.S	620	485	8 x 23	1126	287	123	280	1191	877	637	110	88	1246	120	275
SL1.95.150.220.4.52H.S	620	485	8 x 23	1126	287	123	280	1191	877	637	110	88	1246	120	275
SL1.110.200.90.4.52M.S	755	570	8 x 23	1153	430	200	535	1546	1147	892	170	88	1293	140	196
SL1.110.200.110.4.52M.S	755	570	8 x 23	1153	430	200	535	1546	1147	892	170	88	1293	140	196
SL1.110.200.130.4.52M.S	755	570	8 x 23	1153	430	200	535	1546	1147	892	170	88	1293	140	196
SL1.110.200.150.4.52M.S	755	570	8 x 23	1153	430	200	535	1546	1147	892	170	88	1293	140	196
SL1.110.200.170.4.52M.S	785	570	8 x 23	1153	430	200	535	1546	1177	892	170	88	1293	140	196
SL1.110.200.185.4.52M.S	785	570	8 x 23	1153	430	200	535	1546	1177	892	170	88	1293	140	196
SL1.110.200.200.4.52M.S	785	570	8 x 23	1153	430	200	535	1546	1177	892	170	88	1293	140	196
SL1.110.200.220.4.52M.S	785	570	8 x 23	1153	430	200	535	1546	1177	892	170	88	1293	140	196
SL1.140.250.130.4.52L.S	830	660	12 x 23	1224	471	200	565	1629	1222	892	170	88	1364	140	224
SL1.140.250.150.4.52L.S	830	660	12 x 23	1224	471	200	565	1629	1222	892	170	88	1364	140	224
SL1.140.250.170.4.52L.S	830	660	12 x 23	1224	471	200	565	1629	1222	892	170	88	1364	140	224
SL1.140.250.185.4.52L.S	830	660	12 x 23	1224	471	200	565	1629	1222	892	170	88	1364	140	224
SL1.140.250.200.4.52L.S	830	660	12 x 23	1224	471	200	565	1629	1222	892	170	88	1364	140	224
SL1.140.250.220.4.52L.S	830	660	12 x 23	1224	471	200	565	1629	1222	892	170	88	1364	140	224
SL1.160.300.110.6.52E.S	965	735	12 x 23	1292	551	200	670	1866	1357	992	170	88	1452	160	256
SL1.160.300.130.6.52E.S	965	735	12 x 23	1292	551	200	670	1866	1357	992	170	88	1452	160	256
SL1.160.300.160.6.52E.S	965	735	12 x 23	1292	551	200	670	1866	1357	992	170	88	1452	160	256
SL1.160.300.180.6.52E.S	965	735	12 x 23	1292	551	200	670	1866	1357	992	170	88	1452	160	256
SLV.80.80.130.2.52H.S	525	385	8 x 20	1090	260	110	220	988	762	567	110	60,3	1190	100	240
SLV.80.80.150.2.52H.S	525	385	8 x 20	1090	260	110	220	988	762	567	110	60,3	1190	100	240
SLV.80.80.170.2.52H.S	525	385	8 x 20	1090	260	110	220	988	762	567	110	60,3	1190	100	240
SLV.80.80.185.2.52H.S	525	385	8 x 20	1090	260	110	220	988	762	567	110	60,3	1190	100	240
SLV.80.80.200.2.52H.S	525	385	8 x 20	1090	260	110	220	988	762	567	110	60,3	1190	100	240
SLV.80.80.220.2.52H.S	525	385	8 x 20	1090	260	110	220	988	762	567	110	60,3	1190	100	240
SLV.80.80.240.2.52H.S	525	385	8 x 20	1090	260	110	220	988	762	567	110	60,3	1190	100	240
SLV.80.80.265.2.52H.S	525	385	8 x 20	1090	260	110	220	988	762	567	110	60,3	1190	100	240

Typ pompy	Z13	Z14	Z15	Z16	Z17G	Z17S	ZDC1	ZDN1	ZDT1	ZL1	ZL2	ZM
SE1.75.100.130.2.52S.C	37	0	220	413	3,0	3,0	180	DN 100	22	446	110	4 X M16
SE1.75.100.150.2.52S.C	37	0	220	413	3,0	3,0	180	DN 100	22	446	110	4 X M16
SE1.75.100.170.2.52S.C	37	0	220	413	3,0	3,0	180	DN 100	22	446	110	4 X M16
SE1.75.100.185.2.52S.C	37	0	220	413	3,0	3,0	180	DN 100	22	446	110	4 X M16
SE1.80.100.200.2.52S.C	37	0	220	413	3,0	3,0	180	DN 100	22	446	110	4 X M16
SE1.80.100.220.2.52S.C	37	0	220	413	3,0	3,0	180	DN 100	22	446	110	4 X M16
SE1.80.100.240.2.52S.C	37	0	220	413	3,0	3,0	180	DN 100	22	446	110	4 X M16
SE1.80.100.265.2.52S.C	37	0	220	413	3,0	3,0	180	DN 100	22	446	110	4 X M16
SE1.85.150.90.4.52H.C	18	0	280	450	3,0	3,0	240	DN 150	25	571	147	4 X M16
SE1.85.150.110.4.52H.C	18	0	280	450	3,0	3,0	240	DN 150	25	571	147	4 X M16
SE1.85.150.130.4.52H.C	18	0	280	450	3,0	3,0	240	DN 150	25	571	147	4 X M16
SE1.85.150.150.4.52H.C	18	0	280	450	3,0	3,0	240	DN 150	25	571	147	4 X M16
SE1.95.150.170.4.52H.C	18	0	280	450	3,0	3,0	240	DN 150	25	571	147	4 X M16
SE1.95.150.185.4.52H.C	18	0	280	450	3,0	3,0	240	DN 150	25	571	147	4 X M16

Podstawa pierścieniowa



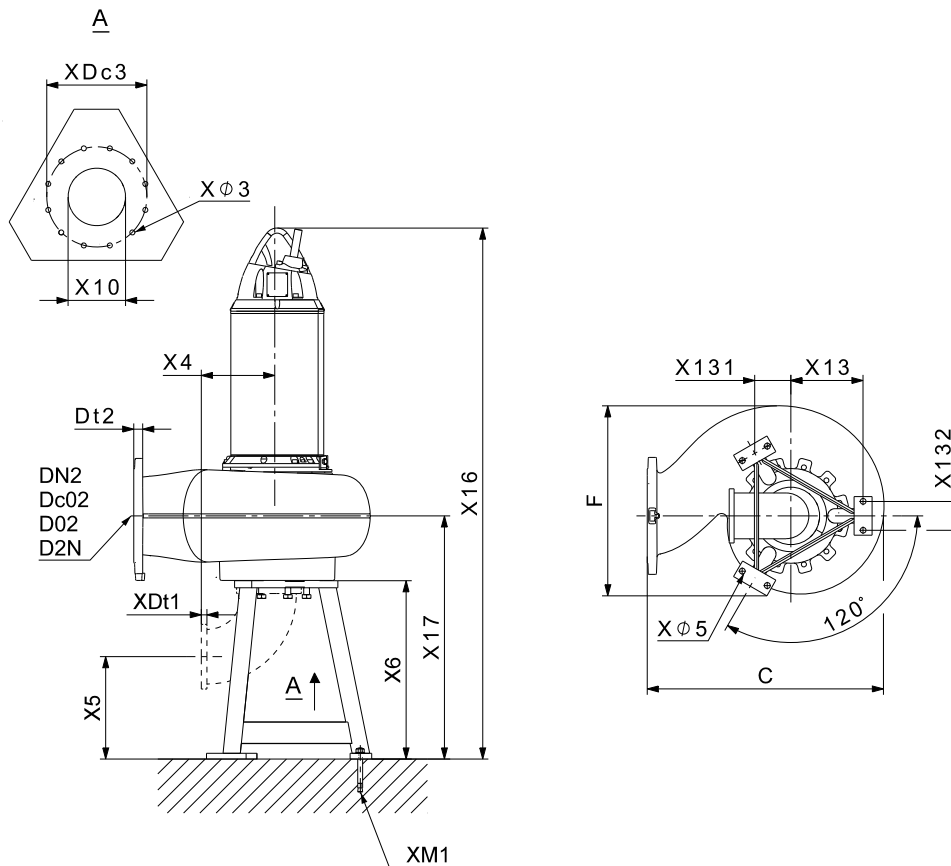
TM05 2582 0312

Rys. 29 Wymiary podstawy pierścieniowej

Typ pompy	YØ2	Y1	Y2	Y3	Y4	Y5	HCH	DSTH	D	F
SE1.75.100.130.2.52S.C	105	1236	267	444	605	355	177	130	192	384
SE1.75.100.150.2.52S.C	105	1236	267	444	605	355	177	130	192	384
SE1.75.100.170.2.52S.C	105	1236	267	444	605	355	177	130	192	384
SE1.75.100.185.2.52S.C	105	1236	267	444	605	355	177	130	192	384
SE1.80.100.200.2.52S.C	105	1252	267	444	605	355	177	130	192	384
SE1.80.100.220.2.52S.C	105	1252	267	444	605	355	177	130	192	384
SE1.80.100.240.2.52S.C	105	1252	267	444	605	355	177	130	192	384
SE1.80.100.265.2.52S.C	105	1252	267	444	605	355	177	130	192	384
SE1.85.150.90.4.52H.C	150	1125	173	173	380	450	273	186	266	485
SE1.85.150.110.4.52H.C	150	1125	173	173	380	450	273	186	266	485
SE1.85.150.130.4.52H.C	150	1125	173	173	380	450	273	186	266	485
SE1.85.150.150.4.52H.C	150	1125	173	173	380	450	273	186	266	485
SE1.95.150.170.4.52H.C	150	1126	173	173	380	450	273	186	266	485
SE1.95.150.185.4.52H.C	150	1126	173	173	380	450	273	186	266	485
SE1.95.150.200.4.52H.C	150	1126	173	173	380	450	273	186	266	485
SE1.95.150.220.4.52H.C	150	1126	173	173	380	450	273	186	266	485
SE1.110.200.90.4.52M.C	205	1313	347	782	1193	550	435	160	252	570
SE1.110.200.110.4.52M.C	205	1313	347	782	1193	550	435	160	252	570
SE1.110.200.130.4.52M.C	205	1313	347	782	1193	550	435	160	252	570
SE1.110.200.150.4.52M.C	205	1313	347	782	1193	550	435	160	252	570
SE1.110.200.170.4.52M.C	205	1313	347	782	1193	550	435	160	252	570
SE1.110.200.185.4.52M.C	205	1313	347	782	1193	550	435	160	252	570
SE1.110.200.200.4.52M.C	205	1313	347	782	1193	550	435	160	252	570
SE1.110.200.220.4.52M.C	205	1313	347	782	1193	550	435	160	252	570
SEV.80.80.130.2.52H.C	79	1220	280	422	626	355	142	130	192	385
SEV.80.80.150.2.52H.C	79	1220	280	422	626	355	142	130	192	385
SEV.80.80.170.2.52H.C	79	1220	280	422	626	355	142	130	192	385
SEV.80.80.185.2.52H.C	79	1220	280	422	626	355	142	130	192	385
SEV.80.80.200.2.52H.C	79	1220	280	422	626	355	142	130	192	385
SEV.80.80.220.2.52H.C	79	1220	280	422	626	355	142	130	192	385
SEV.80.80.240.2.52H.C	79	1220	280	422	626	355	142	130	192	385
SEV.80.80.265.2.52H.C	79	1220	280	422	626	355	142	130	192	385
SL1.75.100.130.2.52S.S	105	1236	267	444	605	355	177	130	192	384
SL1.75.100.150.2.52S.S	105	1236	267	444	605	355	177	130	192	384
SL1.75.100.170.2.52S.S	105	1236	267	444	605	355	177	130	192	384
SL1.75.100.185.2.52S.S	105	1236	267	444	605	355	177	130	192	384
SL1.80.100.200.2.52S.S	105	1252	267	444	605	355	177	130	192	384
SL1.80.100.220.2.52S.S	105	1252	267	444	605	355	177	130	192	384
SL1.80.100.240.2.52S.S	105	1252	267	444	605	355	177	130	192	384
SL1.80.100.265.2.52S.S	105	1252	267	444	605	355	177	130	192	384
SL1.85.150.90.4.52H.S	150	1125	173	173	380	450	273	186	266	485
SL1.85.150.110.4.52H.S	150	1125	173	173	380	450	273	186	266	485
SL1.85.150.130.4.52H.S	150	1125	173	173	380	450	273	186	266	485

Typ pompy	YØ2	Y1	Y2	Y3	Y4	Y5	HCH	DSTH	D	F
SL1.85.150.150.4.52H.S	150	1125	173	173	380	450	273	186	266	485
SL1.95.150.170.4.52H.S	150	1126	173	173	380	450	273	186	266	485
SL1.95.150.185.4.52H.S	150	1126	173	173	380	450	273	186	266	485
SL1.95.150.200.4.52H.S	150	1126	173	173	380	450	273	186	266	485
SL1.95.150.220.4.52H.S	150	1126	173	173	380	450	273	186	266	485
SL1.110.200.90.4.52M.S	205	1313	347	782	1193	550	435	160	252	570
SL1.110.200.110.4.52M.S	205	1313	347	782	1193	550	435	160	252	570
SL1.110.200.130.4.52M.S	205	1313	347	782	1193	550	435	160	252	570
SL1.110.200.150.4.52M.S	205	1313	347	782	1193	550	435	160	252	570
SL1.110.200.170.4.52M.S	205	1313	347	782	1193	550	435	160	252	570
SL1.110.200.185.4.52M.S	205	1313	347	782	1193	550	435	160	252	570
SL1.110.200.200.4.52M.S	205	1313	347	782	1193	550	435	160	252	570
SL1.110.200.220.4.52M.S	205	1313	347	782	1193	550	435	160	252	570
SLV.80.80.130.2.52H.S	79	1220	280	422	626	355	142	130	192	385
SLV.80.80.150.2.52H.S	79	1220	280	422	626	355	142	130	192	385
SLV.80.80.170.2.52H.S	79	1220	280	422	626	355	142	130	192	385
SLV.80.80.185.2.52H.S	79	1220	280	422	626	355	142	130	192	385
SLV.80.80.200.2.52H.S	79	1220	280	422	626	355	142	130	192	385
SLV.80.80.220.2.52H.S	79	1220	280	422	626	355	142	130	192	385
SLV.80.80.240.2.52H.S	79	1220	280	422	626	355	142	130	192	385
SLV.80.80.265.2.52H.S	79	1220	280	422	626	355	142	130	192	385

Wersja montażowa sucha pionowa



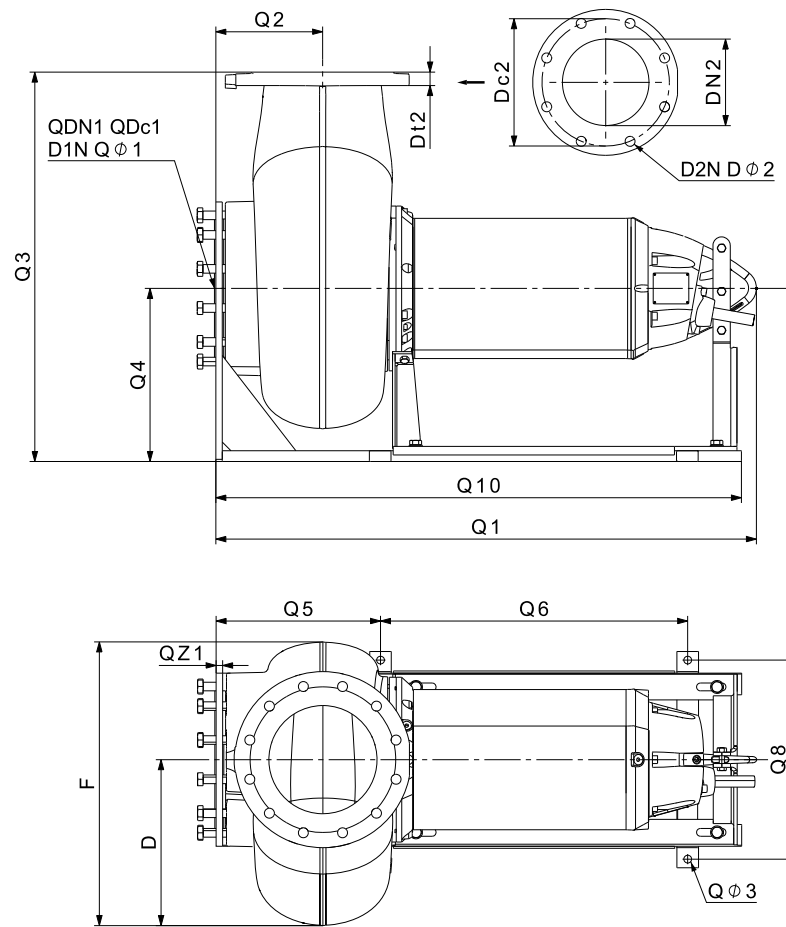
TM05 2581 0312

Rys. 30 Wymiary, wersja montażowa sucha pionowa

Typ pompy	C	E	F	XØ3	XØ5	X4	X6	X13	X131	X132	X15	X16	X17	XDc3	XDt1	XDt2	XM1
SE1.140.250.130.4.52L.D	830	500	660	23	N/A*	400	700	N/A*	N/A*	N/A*	N/A*	1947	929	350	28	28	M24X6
SE1.140.250.150.4.52L.D	830	500	660	23	N/A*	400	700	N/A*	N/A*	N/A*	N/A*	1947	929	350	28	28	M24X6
SE1.140.250.170.4.52L.D	830	500	660	23	N/A*	400	700	N/A*	N/A*	N/A*	N/A*	1947	929	350	28	28	M24X6
SE1.140.250.185.4.52L.D	830	500	660	23	N/A*	400	700	N/A*	N/A*	N/A*	N/A*	1947	929	350	28	28	M24X6
SE1.140.250.200.4.52L.D	830	500	660	23	N/A*	400	700	N/A*	N/A*	N/A*	N/A*	1947	929	350	28	28	M24X6
SE1.140.250.220.4.52L.D	830	500	660	23	N/A*	400	700	N/A*	N/A*	N/A*	N/A*	1947	929	350	28	28	M24X6
SE1.160.300.110.6.52E.D	965	600	735	23	N/A*	500	800	N/A*	N/A*	N/A*	N/A*	2115	1072	400	32	28	M24X6
SE1.160.300.130.6.52E.D	965	600	735	23	N/A*	500	800	N/A*	N/A*	N/A*	N/A*	2115	1072	400	32	28	M24X6
SE1.160.300.160.6.52E.D	965	600	735	23	N/A*	500	800	N/A*	N/A*	N/A*	N/A*	2115	1072	400	32	28	M24X6
SE1.160.300.180.6.52E.D	965	600	735	23	N/A*	500	800	N/A*	N/A*	N/A*	N/A*	2115	1072	400	32	28	M24X6

* W celu uzyskania dokładnych wymiarów prosimy o kontakt z firmą Grundfos.

Wersja montażowa sucha pozioma



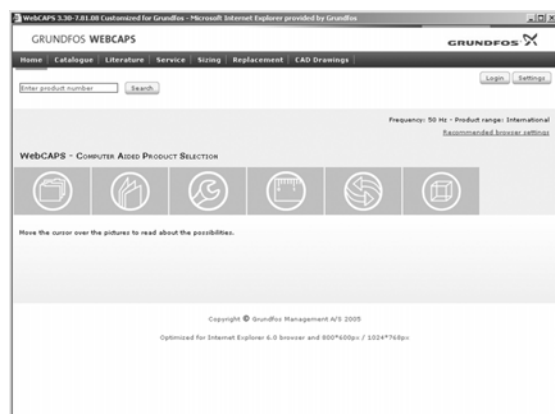
Rys. 31 Wymiary, wersja montażowa sucha pozioma

TM05 2580 0312

Typ pompy	D	F	Q1	Q2	Q3	Q4	Q5	Q6	Q8	Q10	QZ1	QDc1	QDN	QØ1	D1N	DØ2	D2N	Dc2	DN2	DT2	QØ3
SE1.75.100.130.2.52S.H	192	384	1124	155	685	400	380	710	460	1215	18	180	DN100	M16	8	18	8	-	DN100	25	18
SE1.75.100.150.2.52S.H	192	384	1124	155	685	400	380	710	460	1215	18	180	DN100	M16	8	18	8	-	DN100	25	18
SE1.75.100.170.2.52S.H	192	384	1124	155	685	400	380	710	460	1215	18	180	DN100	M16	8	18	8	-	DN100	25	18
SE1.75.100.185.2.52S.H	192	384	1124	155	685	400	380	710	460	1215	18	180	DN100	M16	8	18	8	-	DN100	25	18
SE1.80.100.200.2.52S.H	192	384	1140	155	685	400	380	710	460	1215	18	180	DN100	M16	8	18	8	-	DN100	25	18
SE1.80.100.220.2.52S.H	192	384	1140	155	685	400	380	710	460	1215	18	180	DN100	M16	8	18	8	-	DN100	25	18
SE1.80.100.240.2.52S.H	192	384	1140	155	685	400	380	710	460	1215	18	180	DN100	M16	8	18	8	-	DN100	25	18
SE1.80.100.265.2.52S.H	192	384	1140	155	685	400	380	710	460	1215	18	180	DN100	M16	8	18	8	-	DN100	25	18
SE1.85.150.90.4.52H.H	266	485	1143	191	780	400	380	710	460	1215	18	240	DN150	M20	8	23	8	-	DN150	27	18
SE1.85.150.110.4.52H.H	266	485	1143	191	780	400	380	710	460	1215	18	240	DN150	M20	8	23	8	-	DN150	27	18
SE1.85.150.130.4.52H.H	266	485	1143	191	780	400	380	710	460	1215	18	240	DN150	M20	8	23	8	-	DN150	27	18
SE1.85.150.150.4.52H.H	266	485	1143	191	780	400	380	710	460	1215	18	240	DN150	M20	8	23	8	-	DN150	27	18
SE1.95.150.170.4.52H.H	266	485	1144	191	780	400	380	710	460	1215	18	240	DN150	M20	8	23	8	-	DN150	27	18
SE1.95.150.185.4.52H.H	266	485	1144	191	780	400	380	710	460	1215	18	240	DN150	M20	8	23	8	-	DN150	27	18
SE1.95.150.200.4.52H.H	266	485	1144	191	780	400	380	710	460	1215	18	240	DN150	M20	8	23	8	-	DN150	27	18
SE1.95.150.220.4.52H.H	266	485	1144	191	780	400	380	710	460	1215	18	240	DN150	M20	8	23	8	-	DN150	27	18
SE1.110.200.90.4.52M.H	252	570	1172	205	900	400	380	710	460	1215	18	295	DN200	M20	8	23	8	-	DN200	30	18
SE1.110.200.110.4.52M.H	252	570	1172	205	900	400	380	710	460	1215	18	295	DN200	M20	8	23	8	-	DN200	30	18
SE1.110.200.130.4.52M.H	252	570	1172	205	900	400	380	710	460	1215	18	295	DN200	M20	8	23	8	-	DN200	30	18
SE1.110.200.150.4.52M.H	252	570	1172	205	900	400	380	710	460	1215	18	295	DN200	M20	8	23	8	-	DN200	30	18
SE1.110.200.170.4.52M.H	252	570	1171	205	900	400	380	710	460	1215	18	295	DN200	M20	8	23	8	-	DN200	30	18
SE1.110.200.185.4.52M.H	252	570	1171	205	900	400	380	710	460	1215	18	295	DN200	M20	8	23	8	-	DN200	30	18
SE1.110.200.200.4.52M.H	252	570	1171	205	900	400	380	710	460	1215	18	295	DN200	M20	8	23	8	-	DN200	30	18
SE1.110.200.220.4.52M.H	252	570	1171	205	900	400	380	710	460	1215	18	295	DN200	M20	8	23	8	-	DN200	30	18
SE1.140.250.130.4.52L.H	385	660	1242	247	900	400	380	710	460	1215	18	350	DN250	M20	12	23	12	-	DN250	31	18
SE1.140.250.150.4.52L.H	385	660	1242	247	900	400	380	710	460	1215	18	350	DN250	M20	12	23	12	-	DN250	31	18
SE1.140.250.170.4.52L.H	385	660	1242	247	900	400	380	710	460	1215	18	350	DN250	M20	12	23	12	-	DN250	31	18
SE1.140.250.185.4.52L.H	385	660	1242	247	900	400	380	710	460	1215	18	350	DN250	M20	12	23	12	-	DN250	31	18
SE1.140.250.200.4.52L.H	385	660	1242	247	900	400	380	710	460	1215	18	350	DN250	M20	12	23	12	-	DN250	31	18
SE1.140.250.220.4.52L.H	385	660	1242	247	900	400	380	710	460	1215	18	350	DN250	M20	12	23	12	-	DN250	31	18
SE1.160.300.110.6.52E.H	430	735	1310	290	1000	400	380	710	460	1275	18	400	DN300	M20	12	23	12	-	DN300	34	18
SE1.160.300.130.6.52E.H	430	735	1310	290	1000	400	380	710	460	1275	18	400	DN300	M20	12	23	12	-	DN300	34	18
SE1.160.300.160.6.52E.H	430	735	1310	290	1000	400	380	710	460	1275	18	400	DN300	M20	12	23	12	-	DN300	34	18
SE1.160.300.180.6.52E.H	430	735	1310	290	1000	400	380	710	460	1275	18	400	DN300	M20	12	23	12	-	DN300	34	18
SEV.80.80.130.2.52H.H	192	385	1108	168	730	400	380	710	460	1215	18	180	DN100	M16	8	18	8	-	DN80	25	18
SEV.80.80.150.2.52H.H	192	385	1108	168	730	400	380	710	460	1215	18	180	DN100	M16	8	18	8	-	DN80	25	18
SEV.80.80.170.2.52H.H	192	385	1108	168	730	400	380	710	460	1215	18	180	DN100	M16	8	18	8	-	DN80	25	18
SEV.80.80.185.2.52H.H	192	385	1108	168	730	400	380	710	460	1215	18	180	DN100	M16	8	18	8	-	DN80	25	18
SEV.80.80.200.2.52H.H	192	385	1108	168	730	400	380	710	460	1215	18	180	DN100	M16	8	18	8	-	DN80	25	18
SEV.80.80.220.2.52H.H	192	385	1108	168	730	400	380	710	460	1215	18	180	DN100	M16	8	18	8	-	DN80	25	18
SEV.80.80.240.2.52H.H	192	385	1108	168	730	400	380	710	460	1215	18	180	DN100	M16	8	18	8	-	DN80	25	18
SEV.80.80.265.2.52H.H	192	385	1108	168	730	400	380	710	460	1215	18	180	DN100	M16	8	18	8	-	DN80	25	18

14. Dodatkowa dokumentacja

WebCAPS

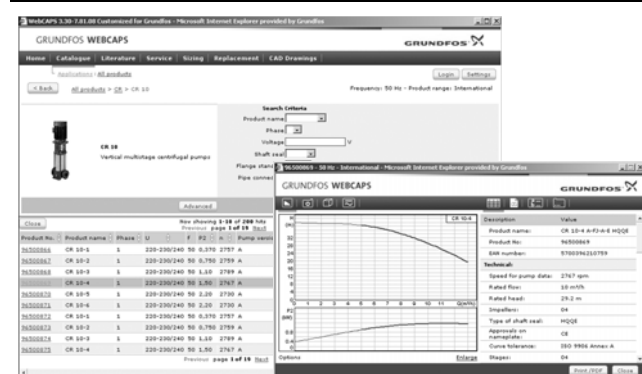


WebCAPS jest Internetowym Programem Komputerowym Przeznaczonym do Doboru Produktu i jest dostępny na stronie internetowej www.grundfos.com.

WebCAPS zawiera szczegółowe informacje o ponad 220.000 produktach firmy Grundfos w więcej niż 30 językach.

W WebCAPS wszystkie informacje podzielone są na 6 zakładek:

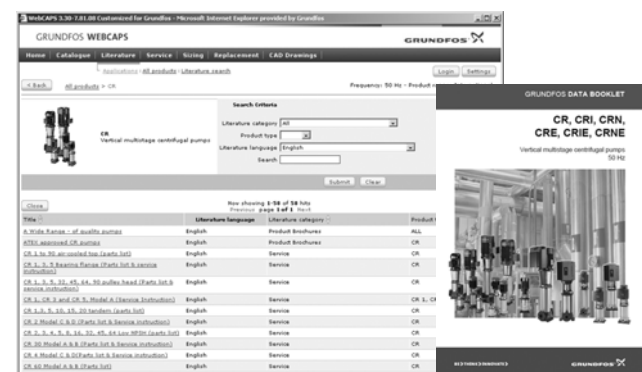
- Katalog
- Dokumentacja
- Serwis
- Dobór
- Zamiana
- Rysunki CAD.



Katalog

Na podstawie obszaru zastosowania i typu pompy, ta zakładka zawiera następujące elementy:

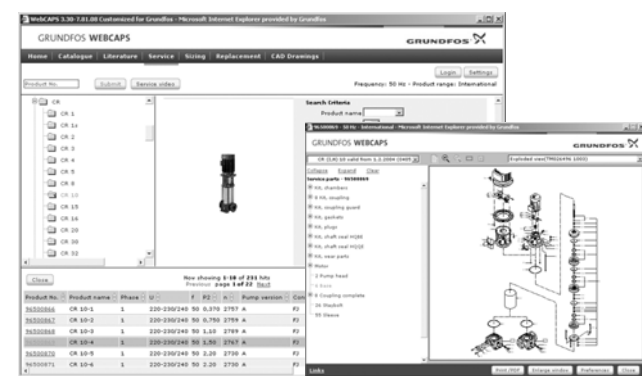
- dane techniczne
- charakterystyki (QH, Eta, P1, P2, itp.) które można ustawić zgodnie z gęstością i lepkością tłoczzonej cieczy oraz liczbą pracujących pomp
- zdjęcia produktów
- rysunki wymiarowe
- schematy połączeń elektrycznych
- teksty ofertowe, itp.



Dokumentacja

Ta zakładka zawiera kompletną dokumentację techniczną danej pompy, taką jak

- katalogi
- instrukcję montażu i eksploatacji
- dokumentacja serwisowa
- instrukcje skrócone
- broszury produktowe, itp.



Serwis

Ta zakładka zawiera prosty w użyciu interakcyjny katalog serwisowy. Znajdziesz tutaj części zamienne do aktualnych i wycofanych już pomp firmy Grundfos.

Ponadto, zakładka ta zawiera serwisowe filmy instruktażowe pokazujące jak wymieniać części serwisowe.



Dobór

Ta zakładka zawiera różne obszary zastosowania oraz przykłady instalacji i zapewnia w łatwy sposób krok po kroku dobór odpowiedniego produktu:

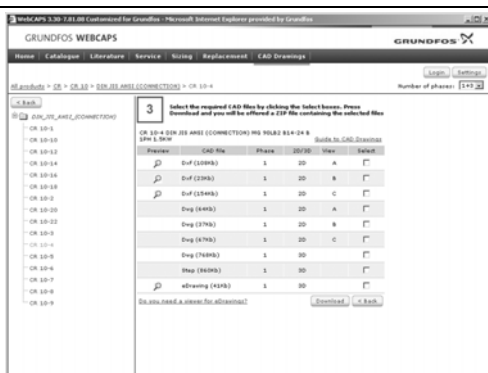
- Dobór najbardziej odpowiedniej i sprawnej pompy do Twojej instalacji.
- Przeprowadzenie obliczeń zużycia energii, czasu zwrotu kosztów, profili obciążenia, całkowitych kosztów użytkowania, itp.
- Analizę całkowitych kosztów użytkowania dobranej pompy.
- Ustalenie prędkości przepływu w instalacjach wody brudnej i ścieków, itp.



Zamiana

Zakładka ta umożliwia dobór i porównanie danych technicznych zamontowanych pomp w celu zamiany na bardziej sprawne pompy firmy Grundfos. Zakładka zawiera dane techniczne pomp innych producentów.

W prosty sposób możesz porównać pompy firmy Grundfos z zamontowanymi w Twojej instalacji. Po wybraniu typu zamontowanej pompy, program dobierze zamiennik firmy Grundfos zapewniający zwiększenie komfortu i sprawności.



Rysunki CAD

W tej zakładce możliwe jest pobranie 2-wymiarowych (2D) i 3-wymiarowych (3D) rysunków CAD większości pomp firmy Grundfos.

W programie WebCAPS dostępne są następujące formaty:

Rysunki 2-wymiarowe:

- rysunki w formacie .dxf
- rysunki w formacie .dwg.

Rysunki 3-wymiarowe:

- rysunki w formacie .dwg (bez powierzchni)
- rysunki w formacie .stp (z powierzchniami)
- rysunki w formacie .eprt.

WinCAPS



Rys. 32 Program WinCAPS na DVD

WinCAPS jest Programem Komputerowym obsługiwany przez system Windows Przeznaczony do Doboru Produktu zawierający szczegółowe informacje o ponad 220.000 produktach firmy Grundfos w ponad 30 językach.

Program posiada takie same funkcje jak WebCAPS i jest idealnym narzędziem doboru w przypadku braku połączenia z internetem.

WinCAPS jest dostępny na płycie DVD i uaktualniany raz w roku.

GO CAPS

Rozwiązania mobilne dla profesjonalistów będących ciągle w ruchu.



Narzędzie dla urządzeń mobilnych o funkcjonalności programów CAPS.



Zmiany techniczne zastrzeżone.

**Szczegółowy wykaz telefonów do
przedstawicieli regionalnych oraz oddziałów
Grundfos znajduje się na stronie
www.grundfos.pl w zakładce Kontakt.**



www.grundfos.pl
info_gpl@grundfos.com
kontakt linia: 801 801 112
Grundfos Assistance 24h: 601612602

GRUNDFOS POMPY Sp. z o.o.
Baranowo k. Poznania
ul. Klonowa 23
62-081 Przeźmierowo
tel.: 61 650 13 00
fax: 61 650 13 50

GRUNDFOS POMPY Sp. z o.o.
Oddział w Warszawie
ul. Puławska 387
02-801 Warszawa
tel.: 22 331 36 66
fax: 22 331 36 67

GRUNDFOS POMPY Sp. z o.o.
Oddział we Wrocławiu
ul. Marsz. J. Piłsudskiego 49-57
50-032 Wrocław
tel.: 71 719 24 30
fax: 71 719 24 31

GRUNDFOS POMPY Sp. z o.o.
Oddział w Katowicach
ul. Porcelanowa 10
40-246 Katowice
tel.: 32 730 37 80
fax: 32 730 37 81

GRUNDFOS POMPY Sp. z o.o.
Oddział w Gdańsku
ul. Beniowskiego 5
80-383 Gdańsk
tel.: 58 761 91 04
fax: 58 554 92 94