

Pompy S, korpus 50

Moc do 13 kW
50 Hz



Spis treści

Wprowadzenie

Wprowadzenie	3
Obszary zastosowań	3
Główne cechy konstrukcyjne	3

Charakterystyki

Zbiorcze charakterystyki pomp S	4
Zbiorcze charakterystyki pomp S, korpus 50	4

Identyfikacja

Klucz oznaczenia typu	5
Tabliczka znamionowa	6

Kompletacja zamówienia

Zamówienie pompy	7
------------------	---

Zestawienie produktów

Pompy w wykonaniu standardowym	8
Pompy z silnikami w wykonaniu przeciwwybuchowym	14

Warianty wykonania

Lista wariantów	19
-----------------	----

Konstrukcja

Rysunki przekrojowe silników	20
Rysunki przekrojowe pomp	24
Elementy i specyfikacja materiałowa	30

Opis produktu

Cechy	31
Warunki pracy	32
Zakres silnika	32
Pompy z silnikami w wykonaniu przeciwwybuchowym	33
Sterowniki do pompy	33
Schematy połączeń elektrycznych	34

Charakterystyki i dane techniczne

Jak odczytywać charakterystyki	36
Warunki ważności charakterystyk	37
Testy osiągnięć	37
Certyfikaty	37
Test przeprowadzany w obecności zamawiającego	37

Charakterystyki

Dane techniczne

SuperVortex - 3 x 400/690 V	38
SuperVortex - 3 x 415 V	40
Zakres ciśnienia: bardzo niskie 3 x 400/690 V	42
Zakres ciśnienia: bardzo niskie 3 x 415 V	44
Zakres ciśnienia: niskie 3 x 400/690 V	46
Zakres ciśnienia: niskie - 3 x 415 V	48
Zakres ciśnienia: średnie 3 x 400/690 V	50
Zakres ciśnienia: średnie - 3 x 415 V	52
Zakres ciśnienia: wysokie 3 x 400/690 V	54
Zakres ciśnienia: wysokie - 3 x 415 V	56
Zakres ciśnienia: bardzo wysokie 3 x 400/690 V	58
Zakres ciśnienia: bardzo wysokie 3 x 415 V	60

Osprzęt

Osprzęt montażowy	62
Osprzęt dodatkowy	64

Wymiary

Montaż na mokro z systemem autozłącza	65
Montaż na podstawie pierścieniowej	68
Montaż pionowy na sucho z podstawą	69
Montaż poziomy na sucho z podstawą	70

Dodatkowa dokumentacja

WebCAPS	71
WinCAPS	72

Wprowadzenie

Katalog trwałych pomp S, korpus 50 do ścieków nieoczyszczonych.



GrA7834

Rys. 1 Pompy S, korpus 50

Pompy S, korpus 50, posiadają szeroki zakres swobodnego przelotu w pompach z wirnikiem (SuperVortex) i jednokanałowym. Przeznaczone są do pompowania wody zanieczyszczonej, ścieków w instalacjach komunalnych i przemysłowych.

Pompy wykonane są z odpornych materiałów, takich jak żeliwo i stal nierdzewna, zapewniających prawidłowe działanie.

Pompy wyposażone są w silniki od 5,5 kW do 13,0 kW. W zależności od wymiaru, silniki mogą być 2 i 4 biegunowe.

Swobodny przelot w pompie w zależności od modelu wynosi 80 mm lub 100 mm.

Dostępne wersje montażowe pomp:

- Instalacja zatapialna z systemem autozłącza
- Instalacja zatapialna wolnostojąca lub przenośna
- Instalacja sucha pionowa
- Instalacja sucha pozioma

Obszary zastosowań

Pompy S, korpusu 50 przeznaczone są do następujących zastosowań:

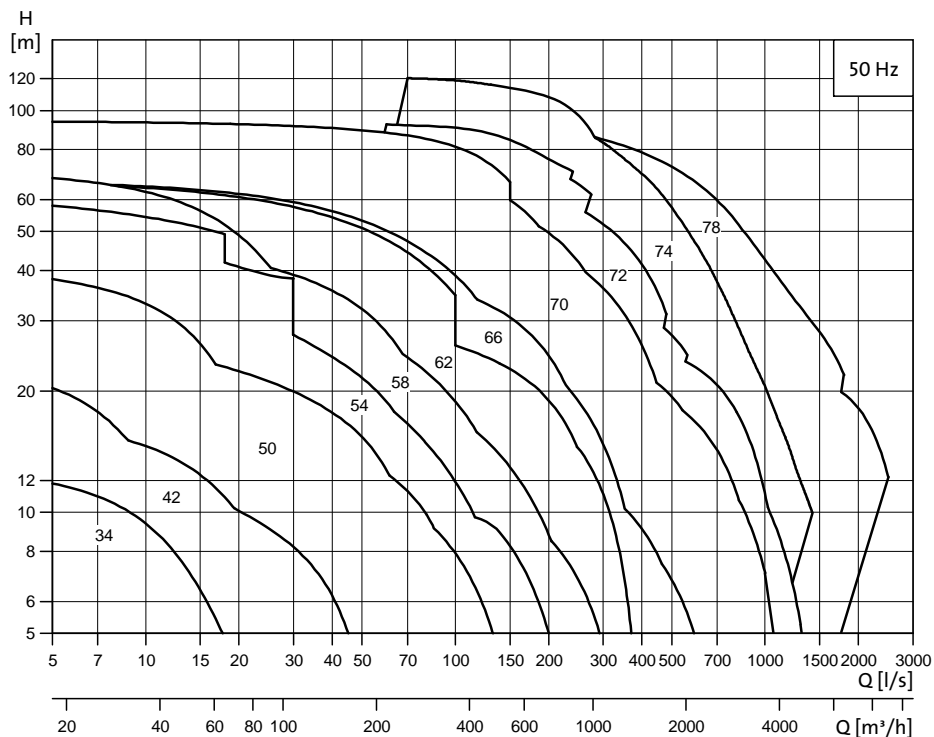
- ujęć wody surowej
- oczyszczalni ścieków
- komunalnych przepompowni ścieków
- budynków użyteczności publicznej
- bloków mieszkalnych
- zakładów przemysłowych
- garaży
- podziemnych parkingów samochodowych
- na terenach myjni samochodowych
- restauracji i hotelów.

Pompy można zamontować w instalacjach stałych i przenośnych. Uchwyt pompy umożliwia łatwe transportowanie i montaż na miejscu instalacji.

Główne cechy konstrukcyjne

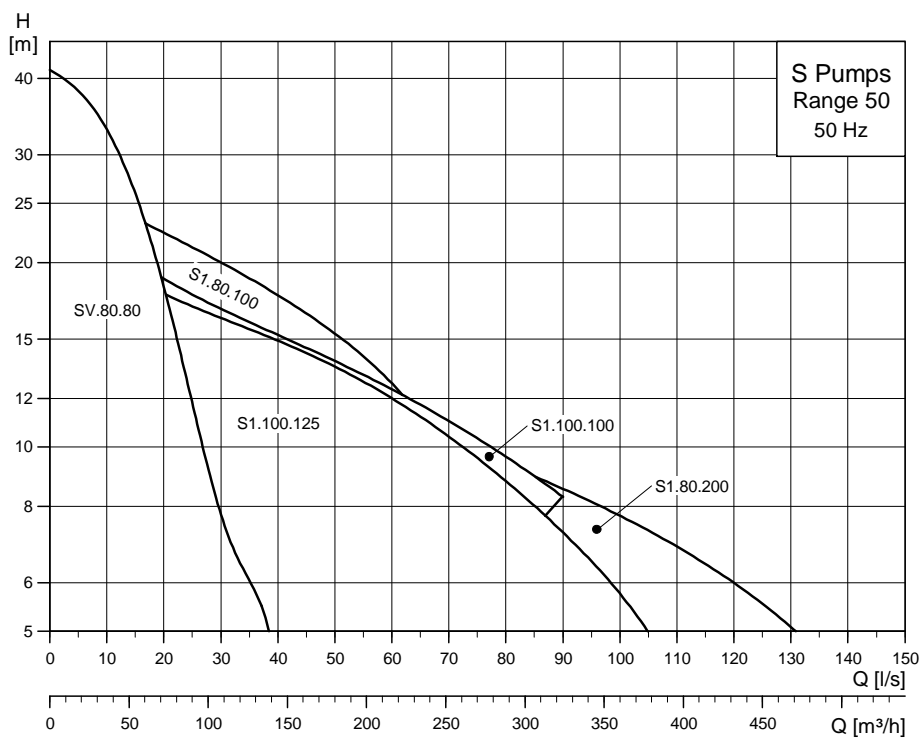
- System uszczelniający Grundfos SmartSeal zapewnia całkowicie szczelne połączenie
- System podwójnego uszczelnienia wału dla zapewnienia niezawodnego uszczelnienia pomiędzy pompowaną cieczą a silnikiem.
- Wodoszczelny wlot kabla z odpornego na korozję poliamidu
- Czujnik wilgoci nieprzerwanie kontroluje szczelność obudowy silnika i automatycznie wyłącza zasilanie w przypadku wystąpienia przecieków
- Samo oczyszczający wirnik jednokanałowy z długimi łopatkami zmniejsza ryzyko zapchania lub zablokowania. Unikalny wirnik SuperVortex o wysokiej sprawności pompowania i mniejszym ryzyku wyłączenia z ruchu.
- System SmartTrim umożliwia łatwą regulację fabrycznie nastawionej szczeliny czołowej, zapewniając maksymalną sprawność pompy
- Silnik w klasie izolacji F (155 °C), stopniu ochrony IP68, z trzema łącznikami termicznymi w uzwojeniach silnika
- Kontrola stanu uszczelnienia poprzez czujnik obecności wody w oleju umieszczony w komorze olejowej (opcja)
- Silniki w wykonaniu przeciwybuchowym dla aplikacji związanych z wysokim ryzykiem wybuchu.
- Pompy ze stali nierdzewnej dla cieczy agresywnych lub korozyjnych, dostępne są w trzech wersjach:
 - Wirnik ze stali nierdzewnej, korpus pompy i silnika z żeliwa
 - Korpus pompy, kołnierz i wirnik z materiałów nierdzewnych, korpus silnika z żeliwa
 - Pompa całkowicie wykonana z materiałów nierdzewnych.

Zbiorne charakterystyki pomp S



TMO3 5469 3706

Zbiorne charakterystyki pomp S, korpus 50



TMO4 1712 1008

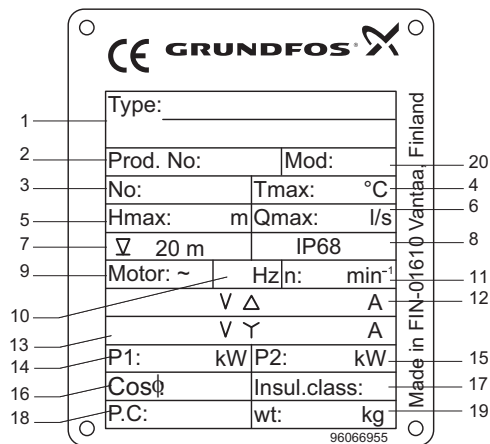
Klucz oznaczenia typu

Kod	Przykład	S	1	.100	.100	.55	4	.50M	.S	.205	.G	.N	.D	.Z
Typ pompy:														
S	Pompa ściekowa Grundfos													
ST	Pompy do montażu w kolumnie													
Typ wirnika:														
1	Wirnik jednokanałowy													
V	Wirnik otwarty (SuperVortex)													
Swobodny przelot przez pompę: Maksymalna wielkość cząstek stałych [mm]														
Króciec tłoczny pompy: Nominalna średnica króćca tłoczego pompy [mm]														
Moc: Moc wyjściowa silnika P2/100 [W]														
Liczba biegunów:														
2	Silnik 2-biegunowy													
4	Silnik 4-biegunowy													
Korpus pompy/Zakres ciśnienia														
50S	Bardzo wysokie													
50H	Wysokie													
50M	Średnie													
50L	Niskie													
50E	Bardzo niskie													
50F	Minimalne													
Wersja montażowa:														
S	Montaż na mokro z systemem autozłącza. Pompa bez płaszczka chłodzącego													
C	Montaż na mokro z systemem autozłącza. Pompa z płaszczem chłodzącym.													
D	Montaż pionowy na sucho													
H	Montaż poziomy na sucho													
U	Uniwersalna: pokrywa wersje montażowe: S, C, D i H													
Rzeczywista średnica wirnika: [mm]														
Kod wykonania materiałowego wirnika, korpusu pompy i silnika:														
G	Wirnik, korpus pompy i silnika: Żeliwo szare													
R	Wirnik, korpus pompy i silnika: Stal nierdzewna DIN W.-Nr. 1.4408													
S	Wirnik i korpus pompy Stal nierdzewna DIN W.-Nr. 1.4408													
Q	Wirnik: Stal nierdzewna DIN W.-Nr. 1.4408													
D	Wirnik: Stal Duplex													
Wersja pompy:														
N	Wykonanie standardowe pompy													
Ex	Wykonanie przeciwwybuchowe													
Wersja z czujnikami:														
B	B = Pompa S z wbudowanym modułem SM 111. Czujniki PTC podłączone są bezpośrednio do IO 111 lub innego przekaźnika PTC. *													
C	C =Bez czujników													
D	D = Pompa S bez wbudowanego modułu SM 111.													
Z	Produkty w wykonaniu indywidualnym													

* Czujniki PTC są bezpośrednio podłączone do IO 111 lub innego przekaźnika PTC.

Tabliczka znamionowa

Tabliczka znamionowa pompy



TM04 1762 1108

Rys. 2 Tabliczka znamionowa pompy

Poz.	Opis
1	Oznaczenie typu
2	Kod SAP
3	Numer seryjny
4	Maksymalna temperatura cieczy
5	Maksymalna wysokość podnoszenia
6	Wydajność maks.
7	Maksymalna głębokość zainstalowania
8	Klasa izolacji
9	Liczba faz
10	Częstotliwość
11	Prędkość obrotowa
12	Napięcie/prąd, podłączenie w trójkąt
13	Napięcie/prąd, podłączenie w gwiazdę
14	Moc elektryczna
15	Moc na wale
16	Współczynnik mocy
17	Klasa izolacji
18	Kod produkcji, rok/tydzień
19	Masa pompy
20	Model

Tabliczka znamionowa Ex



TM04 4122 0809

Rys. 3 Tabliczka znamionowa Ex

Z tabliczki certyfikatu Ex można odczytać następujące informacje:

Poz.	Opis
CE	Znak CE
1180	Numer QA (Quality Assurance) jednostki certyfikującej.
	EU symbol ex
II	Grupa przeznaczenia (II = poza górnictwo).
2	Kategoria urządzenia (wysoka ochrona)
G	Typ atmosfery wybuchowej
Ex	Silnik w wykonaniu przeciwybuchowym zgodnie z normami europejskimi
d	Silnik wytrzymuje ciśnienie wybuchu
IIB	Grupa gazowa
T3	Maksymalna temperatura powierzchni silnika 200 °C
T4	Maksymalna temperatura powierzchni silnika 135 °C
c	Bezpieczeństwo konstrukcyjne
Baseefa	Numer certyfikatu
Nr.	
PC	Kod produkcji

Zamówienie pompy

Przy zamawianiu pomp S z korpusu 50, należy uwzględnić:

1. Typ pompy
2. Warianty wykonania (opcja)
3. Osprzęt
4. Sterownik

Pompa

W celu prawidłowego zidentyfikowania pompy o wymaganych parametrach, należy skorzystać z rozdziału: Zestawienie produktów strona 8 oraz rozdziału: Klucz oznaczenia typu strona 5. Poniższa lista jest szczegółowym opisem następującej pompy:

Typ pompy	Nr katalogowy
S1.100.100.55.4.50M.S.205.G.N.D	95113667

- Pompa, zgodnie z oznaczeniem podanym w kluczu
- 10 m kabla
- Farba: Szary grafit, NCS S8005-R80B, grubość 150 µ
- Trzy łączniki termiczne (klixon), jeden na każdą fazę lub
- Trzy łączniki termiczne (PTC)
- Jeden łącznik wilgotnościowy zamontowany pod pokrywą górną silnika
(Dwa łączniki wilgotnościowe zamontowane pod górną pokrywą silnika w przypadku wykonania przeciwwybuchowego pompy)
- Badana zgodnie z DIN 9906, Aneks A.

W celu dobrania pompy standardowej, patrz rozdział: Charakterystyki Dane techniczne.

Uwaga: Szczegółowe dane na temat pompy można uzyskać po wpisaniu numeru katalogowego 95113667 w programie WebCAPS.

Warianty wykonania

Istnieje możliwość dostosowania pomp S do potrzeb klienta. Dostępne są różne opcje wykonania pomp S takich jak: wykonania przeciwwybuchowe pompy, różna długość kabla a także specjalne wykonania materiałowe.

Lista z różnymi wersjami wykonania przedstawiona jest w rozdziale: Lista wariantów na stronie 19.

W przypadku wymogów lub wzorów nie ujętych w wykazie, należy skontaktować się z przedstawicielem firmy Grundfos.

Osprzęt

Przy zamawianiu osprzętu należy zwrócić uwagę na sposób montażu pompy. W celu dobrania odpowiedniego osprzętu patrz rozdział: Osprzęt, strona 60.

Uwaga: Fabryka nie ponosi odpowiedzialności za dobór zamówionego przez Państwa osprzętu.

Sterownik

Dostępne są następujące sterowniki:

- LC/LCD 107 z przetwornikami poziomymi
- LC/LCD 108 z pływakowymi łącznikami poziomymi
- LC/LCD 110 z elektrodami poziomymi.

Pompy w wykonaniu standardowym

Żeliwo, 3 x 400/690 V

Typ pompy	Pompa	Osprzęt			
		**Podstawa do montażu poziomego	Należy zamawiać oddzielnie		
			Podstawa do montażu pionowego	System autozłącza	*Podstawa pierścieniowa do wersji przenośnej
SV.80.80.74.2.50H.S.175.G.N.D	95113712	-	-	96102240	96102313
SV.80.80.74.2.50H.C.179.G.N.D	95113713	-	96308237	96102240	96102313
SV.80.80.74.2.50H.H.179.G.N.D	95113714	96776518	-	-	-
SV.80.80.94.2.50H.S.191.G.N.D	95113715	-	-	96102240	96102313
SV.80.80.120.2.50H.S.201.G.N.D	95113716	-	-	96102240	96102313
SV.80.80.120.2.50H.C.198.G.N.D	95113717	-	96308237	96102240	96102313
SV.80.80.120.2.50H.H.198.G.N.D	95113718	96776518	-	-	-
S1.80.100.55.4.50H.S.212.G.N.D	95113670	-	-	96090994	96102255
S1.80.100.55.4.50H.C.212.G.N.D	95113671	-	96308237	96090994	96102255
S1.80.100.55.4.50H.H.212.G.N.D	95113672	96776518	-	-	-
S1.80.100.75.4.50S.S.275.G.N.D	95113685	-	-	96090994	96102255
S1.80.100.75.4.50S.C.275.G.N.D	95113686	-	96308237	96090994	96102255
S1.80.100.75.4.50S.H.275.G.N.D	95113687	96776518	-	-	-
S1.80.100.75.4.50H.S.239.G.N.D	95113679	-	-	96090994	96102255
S1.80.100.75.4.50H.C.239.G.N.D	95113680	-	96308237	96090994	96102255
S1.80.100.75.4.50H.H.239.G.N.D	95113681	96776518	-	-	-
S1.80.100.100.4.50H.S.260.G.N.D	95113691	-	-	96090994	96102255
S1.80.100.100.4.50H.C.260.G.N.D	95113692	-	96308237	96090994	96102255
S1.80.100.100.4.50H.H.260.G.N.D	95113693	96776518	-	-	-
S1.80.100.125.4.50H.S.275.G.N.D	95113703	-	-	96090994	96102255
S1.80.100.125.4.50H.C.275.G.N.D	95113704	-	96308237	96090994	96102255
S1.80.100.125.4.50H.H.275.G.N.D	95113705	96776518	-	-	-
S1.80.200.75.4.50E.S.198.G.N.D	95113676	-	-	96641489	96789480
S1.80.200.75.4.50E.C.198.G.N.D	95113677	-	96094523	96641489	96789480
S1.80.200.75.4.50E.H.198.G.N.D	95113678	96801088	-	-	-
S1.80.200.100.4.50E.S.220.G.N.D	95113688	-	-	96641489	96789480
S1.80.200.100.4.50E.C.220.G.N.D	95113689	-	96094523	96641489	96789480
S1.80.200.100.4.50E.H.220.G.N.D	95113690	96801088	-	-	-
S1.80.200.125.4.50E.S.244.G.N.D	95113700	-	-	96641489	96789480
S1.80.200.125.4.50E.C.244.G.N.D	95113701	-	96094523	96641489	96789480
S1.80.200.125.4.50E.H.244.G.N.D	95113702	96801088	-	-	-
S1.100.100.55.4.50M.S.205.G.N.D	95113667	-	-	96090994	96102314
S1.100.100.55.4.50M.C.205.G.N.D	95113668	-	96308238	96090994	96102314
S1.100.100.55.4.50M.H.205.G.N.D	95113669	96776517	-	-	-
S1.100.100.75.4.50M.S.221.G.N.D	95113673	-	-	96090994	96102314
S1.100.100.75.4.50M.C.221.G.N.D	95113674	-	96308238	96090994	96102314
S1.100.100.75.4.50M.H.221.G.N.D	95113675	96776517	-	-	-
S1.100.100.100.4.50M.S.241.G.N.D	95113697	-	-	96090994	96102314
S1.100.100.100.4.50M.C.241.G.N.D	95113698	-	96308238	96090994	96102314
S1.100.100.100.4.50M.H.241.G.N.D	95113699	96776517	-	-	-
S1.100.100.125.4.50M.S.256.G.N.D	95113709	-	-	96090994	96102314
S1.100.100.125.4.50M.C.256.G.N.D	95113710	-	96308238	96090994	96102314
S1.100.100.125.4.50M.H.256.G.N.D	95113711	96776517	-	-	-
S1.100.125.75.4.50L.S.226.G.N.D	95113682	-	-	96782145	96789479
S1.100.125.75.4.50L.C.226.G.N.D	95113683	-	96308238	96782145	96789479
S1.100.125.75.4.50L.H.226.G.N.D	95113684	96776517	-	-	-
S1.100.125.100.4.50L.S.243.G.N.D	95113694	-	-	96782145	96789479
S1.100.125.100.4.50L.C.243.G.N.D	95113695	-	96308238	96782145	96789479
S1.100.125.100.4.50L.H.243.G.N.D	95113696	96776517	-	-	-
S1.100.125.125.4.50L.S.267.G.N.D	95113706	-	-	96782145	96789479
S1.100.125.125.4.50L.C.267.G.N.D	95113707	-	96308238	96782145	96789479
S1.100.125.125.4.50L.H.267.G.N.D	95113708	96776517	-	-	-

* Bez przyłącza do węża.

** Podstawa do montażu poziomego dostarczana wraz z pompą pod tym samym numerem katalogowym.

Żeliwo, 3 x 415 V

Typ pompy	Długość kabla [m]	Pompa	Osprzęt			
			Należy zamawiać oddzielnie			
			**Podstawa do montażu poziomego	Podstawa do montażu pionowego	System autozłącza	*Podstawa pierścieniowa do wersji przenośnej
SV.80.80.74.2.50H.S.175.G.N.D	10	96776493	-	-	96102240	96102313
SV.80.80.74.2.50H.C.179.G.N.D	10	96776494	-	96308237	96102240	96102313
SV.80.80.74.2.50H.H.179.G.N.D	10	96776495	96776518	-	-	-
SV.80.80.94.2.50H.S.191.G.N.D	10	96776496	-	-	96102240	96102313
SV.80.80.120.2.50H.S.201.G.N.D	10	96776497	-	-	96102240	96102313
SV.80.80.120.2.50H.C.198.G.N.D	10	96776498	-	96308237	96102240	96102313
SV.80.80.120.2.50H.H.198.G.N.D	10	96776500	96776518	-	-	-
S1.80.100.55.4.50H.S.212.G.N.D	10	96776444	-	-	96090994	96102255
S1.80.100.55.4.50H.C.212.G.N.D	10	96776445	-	96308237	96090994	96102255
S1.80.100.55.4.50H.H.212.G.N.D	10	96776446	96776518	-	-	-
S1.80.100.75.4.50S.S.275.G.N.D	10	96776465	-	-	96090994	96102255
S1.80.100.75.4.50S.C.275.G.N.D	10	96776466	-	96308237	96090994	96102255
S1.80.100.75.4.50S.H.275.G.N.D	10	96776467	96776518	-	-	-
S1.80.100.75.4.50H.S.239.G.N.D	10	96776455	-	-	96090994	96102255
S1.80.100.75.4.50H.C.239.G.N.D	10	96776456	-	96308237	96090994	96102255
S1.80.100.75.4.50H.H.239.G.N.D	10	96776457	96776518	-	-	-
S1.80.100.100.4.50H.S.260.G.N.D	10	96776472	-	-	96090994	96102255
S1.80.100.100.4.50H.C.260.G.N.D	10	96776473	-	96308237	96090994	96102255
S1.80.100.100.4.50H.H.260.G.N.D	10	96776474	96776518	-	-	-
S1.80.100.125.4.50H.S.275.G.N.D	10	96776484	-	-	96090994	96102255
S1.80.100.125.4.50H.C.275.G.N.D	10	96776485	-	96308237	96090994	96102255
S1.80.100.125.4.50H.H.275.G.N.D	10	96776486	96776518	-	-	-
S1.80.200.75.4.50E.C.198.G.N.D	10	96776450	-	96094523	96641489	96789480
S1.80.200.75.4.50E.H.198.G.N.D	10	96776452	96801088	-	-	-
S1.80.200.75.4.50E.S.198.G.N.D	10	96780602	-	-	96641489	96789480
S1.80.200.100.4.50E.S.220.G.N.D	10	96776469	-	-	96641489	96789480
S1.80.200.100.4.50E.C.220.G.N.D	10	96776470	-	96094523	96641489	96789480
S1.80.200.100.4.50E.H.220.G.N.D	10	96776471	96801088	-	-	-
S1.80.200.125.4.50E.S.244.G.N.D	10	96776481	-	-	96641489	96789480
S1.80.200.125.4.50E.C.244.G.N.D	10	96776482	-	96094523	96641489	96789480
S1.80.200.125.4.50E.H.244.G.N.D	10	96776483	96801088	-	-	-
S1.100.100.55.4.50M.S.205.G.N.D	10	96776410	-	-	96090994	96102314
S1.100.100.55.4.50M.C.205.G.N.D	10	96776411	-	96308238	96090994	96102314
S1.100.100.55.4.50M.H.205.G.N.D	10	96776443	96776517	-	-	-
S1.100.100.75.4.50M.S.221.G.N.D	10	96776447	-	-	96090994	96102314
S1.100.100.75.4.50M.C.221.G.N.D	10	96776448	-	96308238	96090994	96102314
S1.100.100.75.4.50M.H.221.G.N.D	10	96776449	96776517	-	-	-
S1.100.100.100.4.50M.S.241.G.N.D	10	96776478	-	-	96090994	96102314
S1.100.100.100.4.50M.C.241.G.N.D	10	96776479	-	96308238	96090994	96102314
S1.100.100.100.4.50M.H.241.G.N.D	10	96776480	96776517	-	-	-
S1.100.100.125.4.50M.S.256.G.N.D	10	96776490	-	-	96090994	96102314
S1.100.100.125.4.50M.C.256.G.N.D	10	96776491	-	96308238	96090994	96102314
S1.100.100.125.4.50M.H.256.G.N.D	10	96776492	96776517	-	-	-
S1.100.125.75.4.50L.S.226.G.N.D	10	96776459	-	-	96782145	96789479
S1.100.125.75.4.50L.C.226.G.N.D	10	96776462	-	96308238	96782145	96789479
S1.100.125.75.4.50L.H.226.G.N.D	10	96776464	96776517	-	-	-
S1.100.125.100.4.50L.S.243.G.N.D	10	96776475	-	-	96782145	96789479
S1.100.125.100.4.50L.C.243.G.N.D	10	96776476	-	96308238	96782145	96789479
S1.100.125.100.4.50L.H.243.G.N.D	10	96776477	96776517	-	-	-
S1.100.125.125.4.50L.S.267.G.N.D	10	96776487	-	-	96782145	96789479
S1.100.125.125.4.50L.C.267.G.N.D	10	96776488	-	96308238	96782145	96789479
S1.100.125.125.4.50L.H.267.G.N.D	10	96776489	96776517	-	-	-

(Ciąg dalszy zestawienia tabelarycznego na kolejnej stronie)

Typ pompy	Długość kabla [m]	Pompa	Osprzęt			
			**Podstawa do montażu poziomego	Należy zamawiać oddzielnie		*Podstawa pierścieniowa do wersji przenośnej
				Podstawa do montażu pionowego	System autozłącza	
SV.80.80.74.2.50H.S.175.G.N.D	15	96810333	-	-	96102240	96102313
SV.80.80.74.2.50H.C.179.G.N.D	15	96810334	-	96308237	96102240	96102313
SV.80.80.74.2.50H.H.179.G.N.D	15	96810335	96776518	-	-	-
SV.80.80.94.2.50H.S.191.G.N.D	15	96810336	-	-	96102240	96102313
SV.80.80.120.2.50H.S.201.G.N.D	15	96810337	-	-	96102240	96102313
SV.80.80.120.2.50H.C.198.G.N.D	15	96810338	-	96308237	96102240	96102313
SV.80.80.120.2.50H.H.198.G.N.D	15	96810339	96776518	-	-	-
S1.80.100.55.4.50H.S.212.G.N.D	15	96810211	-	-	96090994	96102255
S1.80.100.55.4.50H.C.212.G.N.D	15	96810292	-	96308237	96090994	96102255
S1.80.100.55.4.50H.H.212.G.N.D	15	96810293	96776518	-	-	-
S1.80.100.75.4.50S.S.275.G.N.D	15	96810306	-	-	96090994	96102255
S1.80.100.75.4.50S.C.275.G.N.D	15	96810307	-	96308237	96090994	96102255
S1.80.100.75.4.50S.H.275.G.N.D	15	96810308	96776518	-	-	-
S1.80.100.75.4.50H.S.239.G.N.D	15	96810300	-	-	96090994	96102255
S1.80.100.75.4.50H.C.239.G.N.D	15	96810301	-	96308237	96090994	96102255
S1.80.100.75.4.50H.H.239.G.N.D	15	96810302	96776518	-	-	-
S1.80.100.100.4.50H.S.260.G.N.D	15	96810312	-	-	96090994	96102255
S1.80.100.100.4.50H.C.260.G.N.D	15	96810313	-	96308237	96090994	96102255
S1.80.100.100.4.50H.H.260.G.N.D	15	96810314	96776518	-	-	-
S1.80.100.125.4.50H.S.275.G.N.D	15	96810324	-	-	96090994	96102255
S1.80.100.125.4.50H.C.275.G.N.D	15	96810325	-	96308237	96090994	96102255
S1.80.100.125.4.50H.H.275.G.N.D	15	96810326	96776518	-	-	-
S1.80.200.75.4.50E.S.198.G.N.D	15	96810297	-	-	96641489	96789480
S1.80.200.75.4.50E.C.198.G.N.D	15	96810298	-	96094523	96641489	96789480
S1.80.200.75.4.50E.H.198.G.N.D	15	96810299	96801088	-	-	-
S1.80.200.100.4.50E.S.220.G.N.D	15	96810309	-	-	96641489	96789480
S1.80.200.100.4.50E.C.220.G.N.D	15	96810310	-	96094523	96641489	96789480
S1.80.200.100.4.50E.H.220.G.N.D	15	96810311	96801088	-	-	-
S1.80.200.125.4.50E.S.244.G.N.D	15	96810321	-	-	96641489	96789480
S1.80.200.125.4.50E.C.244.G.N.D	15	96810322	-	96094523	96641489	96789480
S1.80.200.125.4.50E.H.244.G.N.D	15	96810323	96801088	-	-	-
S1.100.100.55.4.50M.S.205.G.N.D	15	96810208	-	-	96090994	96102314
S1.100.100.55.4.50M.C.205.G.N.D	15	96810209	-	96308238	96090994	96102314
S1.100.100.55.4.50M.H.205.G.N.D	15	96810210	96776517	-	-	-
S1.100.100.75.4.50M.S.221.G.N.D	15	96810294	-	-	96090994	96102314
S1.100.100.75.4.50M.C.221.G.N.D	15	96810295	-	96308238	96090994	96102314
S1.100.100.75.4.50M.H.221.G.N.D	15	96810296	96776517	-	-	-
S1.100.100.100.4.50M.S.241.G.N.D	15	96810318	-	-	96090994	96102314
S1.100.100.100.4.50M.C.241.G.N.D	15	96810319	-	96308238	96090994	96102314
S1.100.100.100.4.50M.H.241.G.N.D	15	96810320	96776517	-	-	-
S1.100.100.125.4.50M.S.256.G.N.D	15	96810330	-	-	96090994	96102314
S1.100.100.125.4.50M.C.256.G.N.D	15	96810331	-	96308238	96090994	96102314
S1.100.100.125.4.50M.H.256.G.N.D	15	96810332	96776517	-	-	-
S1.100.125.75.4.50L.S.226.G.N.D	15	96810303	-	-	96782145	96789479
S1.100.125.75.4.50L.C.226.G.N.D	15	96810304	-	96308238	96782145	96789479
S1.100.125.75.4.50L.H.226.G.N.D	15	96810305	96776517	-	-	-
S1.100.125.100.4.50L.S.243.G.N.D	15	96810315	-	-	96782145	96789479
S1.100.125.100.4.50L.C.243.G.N.D	15	96810316	-	96308238	96782145	96789479
S1.100.125.100.4.50L.H.243.G.N.D	15	96810317	96776517	-	-	-
S1.100.125.125.4.50L.S.267.G.N.D	15	96810327	-	-	96782145	96789479
S1.100.125.125.4.50L.C.267.G.N.D	15	96810328	-	96308238	96782145	96789479
S1.100.125.125.4.50L.H.267.G.N.D	15	96810329	96776517	-	-	-

* Bez przyłącza do węża.

** Podstawa do montażu poziomego dostarczana wraz z pompą pod tym samym numerem katalogowym.

Pompy z 15 m kablem posiadają PTC w uzwojeniach silnika.

Wirnik ze stali nierdzewnej, 3 x 400/690 V

Typ pompy	Pompa	Osprzęt			
		**Podstawa do montażu poziomego	Należy zamawiać oddzielnie		
			Podstawa do montażu pionowego	System autozłącza	*Podstawa pierścieniowa do wersji przenośnej
SV.80.80.74.2.50H.S.175.Q.N.D	96810939	-	-	96102240	96102313
SV.80.80.74.2.50H.C.179.Q.N.D	96810940	-	96308237	96102240	96102313
SV.80.80.74.2.50H.H.179.Q.N.D	96810941	96776518	-	-	-
SV.80.80.94.2.50H.S.191.Q.N.D	96810942	-	-	96102240	96102313
SV.80.80.120.2.50H.S.201.Q.N.D	96810943	-	-	96102240	96102313
SV.80.80.120.2.50H.C.198.Q.N.D	96810944	-	96308237	96102240	96102313
SV.80.80.120.2.50H.H.198.Q.N.D	96810945	96776518	-	-	-
S1.80.100.55.4.50H.S.212.Q.N.D	96810897	-	-	96090994	96102255
S1.80.100.55.4.50H.C.212.Q.N.D	96810898	-	96308237	96090994	96102255
S1.80.100.55.4.50H.H.212.Q.N.D	96810899	96776518	-	-	-
S1.80.100.75.4.50S.S.275.Q.N.D	96810912	-	-	96090994	96102255
S1.80.100.75.4.50S.C.275.Q.N.D	96810913	-	96308237	96090994	96102255
S1.80.100.75.4.50S.H.275.Q.N.D	96810914	96776518	-	-	-
S1.80.100.75.4.50H.S.239.Q.N.D	96810906	-	-	96090994	96102255
S1.80.100.75.4.50H.C.239.Q.N.D	96810907	-	96308237	96090994	96102255
S1.80.100.75.4.50H.H.239.Q.N.D	96810908	96776518	-	-	-
S1.80.100.100.4.50H.S.260.Q.N.D	96810918	-	-	96090994	96102255
S1.80.100.100.4.50H.C.260.Q.N.D	96810919	-	96308237	96090994	96102255
S1.80.100.100.4.50H.H.260.Q.N.D	96810920	96776518	-	-	-
S1.80.100.125.4.50H.S.275.Q.N.D	96810930	-	-	96090994	96102255
S1.80.100.125.4.50H.C.275.Q.N.D	96810931	-	96308237	96090994	96102255
S1.80.100.125.4.50H.H.275.Q.N.D	96810932	96776518	-	-	-
S1.80.200.75.4.50E.S.198.Q.N.D	96810903	-	-	96641489	96789480
S1.80.200.75.4.50E.C.198.Q.N.D	96810904	-	96094523	96641489	96789480
S1.80.200.75.4.50E.H.198.Q.N.D	96810905	96801088	-	-	-
S1.80.200.100.4.50E.S.220.Q.N.D	96810915	-	-	96641489	96789480
S1.80.200.100.4.50E.C.220.Q.N.D	96810916	-	96094523	96641489	96789480
S1.80.200.100.4.50E.H.220.Q.N.D	96810917	96801088	-	-	-
S1.80.200.125.4.50E.S.244.Q.N.D	96810927	-	-	96641489	96789480
S1.80.200.125.4.50E.C.244.Q.N.D	96810928	-	96094523	96641489	96789480
S1.80.200.125.4.50E.H.244.Q.N.D	96810929	96801088	-	-	-
S1.100.100.55.4.50M.S.205.Q.N.D	96810894	-	-	96090994	96102314
S1.100.100.55.4.50M.C.205.Q.N.D	96810895	-	96308238	96090994	96102314
S1.100.100.55.4.50M.H.205.Q.N.D	96810896	96776517	-	-	-
S1.100.100.75.4.50M.S.221.Q.N.D	96810900	-	-	96090994	96102314
S1.100.100.75.4.50M.C.221.Q.N.D	96810901	-	96308238	96090994	96102314
S1.100.100.75.4.50M.H.221.Q.N.D	96810902	96776517	-	-	-
S1.100.100.100.4.50M.S.241.Q.N.D	96810924	-	-	96090994	96102314
S1.100.100.100.4.50M.C.241.Q.N.D	96810925	-	96308238	96090994	96102314
S1.100.100.100.4.50M.H.241.Q.N.D	96810926	96776517	-	-	-
S1.100.100.125.4.50M.S.256.Q.N.D	96810936	-	-	96090994	96102314
S1.100.100.125.4.50M.C.256.Q.N.D	96810937	-	96308238	96090994	96102314
S1.100.100.125.4.50M.H.256.Q.N.D	96810938	96776517	-	-	-
S1.100.125.75.4.50L.S.226.Q.N.D	96810909	-	-	96782145	96789479
S1.100.125.75.4.50L.C.226.Q.N.D	96810910	-	96308238	96782145	96789479
S1.100.125.75.4.50L.H.226.Q.N.D	96810911	96776517	-	-	-
S1.100.125.100.4.50L.S.243.Q.N.D	96810921	-	-	96782145	96789479
S1.100.125.100.4.50L.C.243.Q.N.D	96810922	-	96308238	96782145	96789479
S1.100.125.100.4.50L.H.243.Q.N.D	96810923	96776517	-	-	-
S1.100.125.125.4.50L.S.267.Q.N.D	96810933	-	-	96782145	96789479
S1.100.125.125.4.50L.C.267.Q.N.D	96810934	-	96308238	96782145	96789479
S1.100.125.125.4.50L.H.267.Q.N.D	96810935	96776517	-	-	-

* Bez przyłącza do węża.

** Podstawa do montażu poziomego dostarczana wraz z pompą pod tym samym numerem katalogowym.

Wirnik i korpus pompy ze stali nierdzewnej, 3 x 400/690 V

Typ pompy	Pompa	Osprzęt			
		Należy zamawiać oddzielnie			
		**Podstawa do montażu poziomego	Podstawa do montażu pionowego	System autozłącza	*Podstawa pierścieniowa do wersji przenośnej
SV.80.80.74.2.50H.S.175.S.N.D	96810991	-	-	96090109	
SV.80.80.74.2.50H.C.179.S.N.D	96810992	-	96090101	96090109	
SV.80.80.74.2.50H.H.179.S.N.D	96810993	96830544	-	-	-
SV.80.80.94.2.50H.S.191.S.N.D	96810994	-	-	96090109	
SV.80.80.120.2.50H.S.201.S.N.D	96810995	-	-	96090109	
SV.80.80.120.2.50H.C.198.S.N.D	96810996	-	96090101	96090109	
SV.80.80.120.2.50H.H.198.S.N.D	96810997	96830544	-	-	-
S1.80.100.55.4.50H.S.212.S.N.D	96810949	-	-	96090111	
S1.80.100.55.4.50H.C.212.S.N.D	96810950	-	96090101	96090111	
S1.80.100.55.4.50H.H.212.S.N.D	96810951	96830544	-	-	-
S1.80.100.75.4.50S.S.275.S.N.D	96810964	-	-	96090111	
S1.80.100.75.4.50S.C.275.S.N.D	96810965	-	96090101	96090111	
S1.80.100.75.4.50S.H.275.S.N.D	96810966	96830544	-	-	-
S1.80.100.75.4.50H.S.239.S.N.D	96810958	-	-	96090111	
S1.80.100.75.4.50H.C.239.S.N.D	96810959	-	96090101	96090111	
S1.80.100.75.4.50H.H.239.S.N.D	96810960	96830544	-	-	-
S1.80.100.100.4.50H.S.260.S.N.D	96810970	-	-	96090111	
S1.80.100.100.4.50H.C.260.S.N.D	96810971	-	96090101	96090111	
S1.80.100.100.4.50H.H.260.S.N.D	96810972	96830544	-	-	-
S1.80.100.125.4.50H.S.275.S.N.D	96810982	-	-	96090111	
S1.80.100.125.4.50H.C.275.S.N.D	96810983	-	96090101	96090111	
S1.80.100.125.4.50H.H.275.S.N.D	96810984	96830544	-	-	-
S1.80.200.75.4.50E.S.198.S.N.D	96810955	-	-	96090118	
S1.80.200.75.4.50E.C.198.S.N.D	96810956	-	96090119	96090118	
S1.80.200.75.4.50E.H.198.S.N.D	96810957	96830551	-	-	-
S1.80.200.100.4.50E.S.220.S.N.D	96810967	-	-	96090118	
S1.80.200.100.4.50E.C.220.S.N.D	96810968	-	96090119	96090118	
S1.80.200.100.4.50E.H.220.S.N.D	96810969	96830551	-	-	-
S1.80.200.125.4.50E.S.244.S.N.D	96810979	-	-	96090118	
S1.80.200.125.4.50E.C.244.S.N.D	96810980	-	96090119	96090118	
S1.80.200.125.4.50E.H.244.S.N.D	96810981	96830551	-	-	-
S1.100.100.55.4.50M.S.205.S.N.D	96810946	-	-	96090111	
S1.100.100.55.4.50M.C.205.S.N.D	96810947	-	96835614	96090111	
S1.100.100.55.4.50M.H.205.S.N.D	96810948	96830549	-	-	-
S1.100.100.75.4.50M.S.221.S.N.D	96810952	-	-	96090111	
S1.100.100.75.4.50M.C.221.S.N.D	96810953	-	96835614	96090111	
S1.100.100.75.4.50M.H.221.S.N.D	96810954	96830549	-	-	-
S1.100.100.100.4.50M.S.241.S.N.D	96810976	-	-	96090111	
S1.100.100.100.4.50M.C.241.S.N.D	96810977	-	96835614	96090111	
S1.100.100.100.4.50M.H.241.S.N.D	96810978	96830549	-	-	-
S1.100.100.125.4.50M.S.256.S.N.D	96810988	-	-	96090111	
S1.100.100.125.4.50M.C.256.S.N.D	96810989	-	96835614	96090111	
S1.100.100.125.4.50M.H.256.S.N.D	96810990	96830549	-	-	-
S1.100.125.75.4.50L.S.226.S.N.D	96810961	-	-	96090114	
S1.100.125.75.4.50L.C.226.S.N.D	96810962	-	96835614	96090114	
S1.100.125.75.4.50L.H.226.S.N.D	96810963	96830549	-	-	-
S1.100.125.100.4.50L.S.243.S.N.D	96810973	-	-	96090114	
S1.100.125.100.4.50L.C.243.S.N.D	96810974	-	96835614	96090114	
S1.100.125.100.4.50L.H.243.S.N.D	96810975	96830549	-	-	-
S1.100.125.125.4.50L.S.267.S.N.D	96810985	-	-	96090114	
S1.100.125.125.4.50L.C.267.S.N.D	96810986	-	96835614	96090114	
S1.100.125.125.4.50L.H.267.S.N.D	96810987	96830549	-	-	-

* Bez przyłącza do węża.

** Podstawa do montażu poziomego dostarczana wraz z pompą pod tym samym numerem katalogowym.

Wirnik, korpus pompy i silnika ze stali nierdzewnej, 3 x 400/690 V

Typ pompy	Pompa	Osprzęt			
		**Podstawa do montażu poziomego	Należy zamawiać oddzielnie		
			Podstawa do montażu pionowego	System autozłącza	*Podstawa pierścieniowa do wersji przenośnej
SV.80.80.74.2.50H.S.175.R.N.D	96811044	-	-	-	-
SV.80.80.74.2.50H.C.175.R.N.D	96811045	-	-	-	-
SV.80.80.74.2.50H.H.175.R.N.D	96811046	-	-	-	-
SV.80.80.94.2.50H.S.191.R.N.D	96811047	-	-	-	-
SV.80.80.120.2.50H.S.201.R.N.D	96811048	-	-	-	-
SV.80.80.120.2.50H.C.201.R.N.D	96811049	-	-	-	-
SV.80.80.120.2.50H.H.201.R.N.D	96811050	-	-	-	-
S1.80.100.55.4.50H.S.212.R.N.D	96811001	-	-	-	-
S1.80.100.55.4.50H.C.212.R.N.D	96811002	-	-	-	-
S1.80.100.55.4.50H.H.212.R.N.D	96811003	-	-	-	-
S1.80.200.75.4.50E.S.198.R.N.D	96811007	-	-	-	-
S1.80.200.75.4.50E.C.198.R.N.D	96811008	-	-	-	-
S1.80.200.75.4.50E.H.198.R.N.D	96811009	-	-	-	-
S1.80.100.75.4.50H.S.239.R.N.D	96811010	-	-	-	-
S1.80.100.75.4.50H.C.239.R.N.D	96811011	-	-	-	-
S1.80.100.75.4.50H.H.239.R.N.D	96811012	-	-	-	-
S1.80.100.75.4.50S.S.275.R.N.D	96811016	-	-	-	-
S1.80.100.75.4.50S.C.275.R.N.D	96811017	-	-	-	-
S1.80.100.75.4.50S.H.275.R.N.D	96811018	-	-	-	-
S1.80.200.100.4.50E.S.220.R.N.D	96811019	-	-	-	-
S1.80.200.100.4.50E.C.220.R.N.D	96811020	-	-	-	-
S1.80.200.100.4.50E.H.220.R.N.D	96811021	-	-	-	-
S1.80.100.100.4.50H.S.260.R.N.D	96811022	-	-	-	-
S1.80.100.100.4.50H.C.260.R.N.D	96811023	-	-	-	-
S1.80.100.100.4.50H.H.260.R.N.D	96811024	-	-	-	-
S1.80.200.125.4.50E.S.227.R.N.D	96811031	-	-	-	-
S1.80.200.125.4.50E.C.227.R.N.D	96811032	-	-	-	-
S1.80.200.125.4.50E.H.227.R.N.D	96811033	-	-	-	-
S1.80.100.125.4.50H.S.275.R.N.D	96811034	-	-	-	-
S1.80.100.125.4.50H.C.275.R.N.D	96811035	-	-	-	-
S1.80.100.125.4.50H.H.275.R.N.D	96811036	-	-	-	-
S1.100.100.55.4.50M.S.205.R.N.D	96810998	-	-	-	-
S1.100.100.55.4.50M.C.205.R.N.D	96810999	-	-	-	-
S1.100.100.55.4.50M.H.205.R.N.D	96811000	-	-	-	-
S1.100.100.75.4.50M.S.221.R.N.D	96811004	-	-	-	-
S1.100.100.75.4.50M.C.221.R.N.D	96811005	-	-	-	-
S1.100.100.75.4.50M.H.221.R.N.D	96811006	-	-	-	-
S1.100.125.75.4.50L.S.226.R.N.D	96811013	-	-	-	-
S1.100.125.75.4.50L.C.226.R.N.D	96811014	-	-	-	-
S1.100.125.75.4.50L.H.226.R.N.D	96811015	-	-	-	-
S1.100.125.100.4.50L.S.243.R.N.D	96811025	-	-	-	-
S1.100.125.100.4.50L.C.243.R.N.D	96811026	-	-	-	-
S1.100.125.100.4.50L.H.243.R.N.D	96811027	-	-	-	-
S1.100.100.100.4.50M.S.241.R.N.D	96811028	-	-	-	-
S1.100.100.100.4.50M.C.241.R.N.D	96811029	-	-	-	-
S1.100.100.100.4.50M.H.241.R.N.D	96811030	-	-	-	-
S1.100.125.125.4.50L.S.267.R.N.D	96811037	-	-	-	-
S1.100.125.125.4.50L.C.267.R.N.D	96811039	-	-	-	-
S1.100.125.125.4.50L.H.267.R.N.D	96811040	-	-	-	-
S1.100.100.125.4.50M.S.256.R.N.D	96811041	-	-	-	-
S1.100.100.125.4.50M.C.256.R.N.D	96811042	-	-	-	-
S1.100.100.125.4.50M.H.256.R.N.D	96811043	-	-	-	-

* Bez przyłącza do węża.

** Podstawa do montażu poziomego dostarczana wraz z pompą pod tym samym numerem katalogowym.

Pompy z silnikami w wykonaniu przeciwybuchowym

Żeliwo, 3 x 400/690 V

Typ pompy	Pompa	Osprzęt			
		**Podstawa do montażu poziomego	Należy zamawiać oddzielnie		
			Podstawa do montażu pionowego	System autozłącza	*Podstawa pierścieniowa do wersji przenośnej
SV.80.80.120.2.50H.C.201.G.EX.D	95113816		96308237	96102240	96102313
SV.80.80.120.2.50H.H.201.G.EX.D	95113817	96776518			
SV.80.80.120.2.50H.S.201.G.EX.D	95113815			96102240	96102313
SV.80.80.74.2.50H.C.175.G.EX.D	95113812		96308237	96102240	96102313
SV.80.80.74.2.50H.H.175.G.EX.D	95113813	96776518			
SV.80.80.74.2.50H.S.175.G.EX.D	95113811			96102240	96102313
SV.80.80.94.2.50H.S.191.G.EX.D	95113814			96102240	96102313
S1.80.100.100.4.50H.C.260.G.EX.D	95113791		96308237	96090994	96102255
S1.80.100.100.4.50H.H.260.G.EX.D	95113792	96776518			
S1.80.100.100.4.50H.S.260.G.EX.D	95113790			96090994	96102255
S1.80.100.125.4.50H.C.275.G.EX.D	95113803		96308237	96090994	96102255
S1.80.100.125.4.50H.H.275.G.EX.D	95113804	96776518			
S1.80.100.125.4.50H.S.275.G.EX.D	95113802			96090994	96102255
S1.80.100.55.4.50H.C.212.G.EX.D	95113770		96308237	96090994	96102255
S1.80.100.55.4.50H.H.212.G.EX.D	95113771	96776518			
S1.80.100.55.4.50H.S.212.G.EX.D	95113769			96090994	96102255
S1.80.100.75.4.50H.C.239.G.EX.D	95113779		96308237	96090994	96102255
S1.80.100.75.4.50H.H.239.G.EX.D	95113780	96776518			
S1.80.100.75.4.50H.S.239.G.EX.D	95113778			96090994	96102255
S1.80.100.75.4.50S.C.275.G.EX.D	95113785		96308237	96090994	96102255
S1.80.100.75.4.50S.H.275.G.EX.D	95113786	96776518			
S1.80.100.75.4.50S.S.275.G.EX.D	95113784			96090994	96102255
S1.80.200.100.4.50E.C.220.G.EX.D	95113788		96094523	96641489	96789480
S1.80.200.100.4.50E.H.220.G.EX.D	95113789	96801088			
S1.80.200.100.4.50E.S.220.G.EX.D	95113787			96641489	96789480
S1.80.200.125.4.50E.C.227.G.EX.D	95113800		96094523	96641489	96789480
S1.80.200.125.4.50E.H.227.G.EX.D	95113801	96801088			
S1.80.200.125.4.50E.S.227.G.EX.D	95113799			96641489	96789480
S1.80.200.75.4.50E.C.198.G.EX.D	95113776		96094523	96641489	96789480
S1.80.200.75.4.50E.H.198.G.EX.D	95113777	96801088			
S1.80.200.75.4.50E.S.198.G.EX.D	95113775			96641489	96789480
S1.100.100.100.4.50M.C.241.G.EX.D	95113797		96308238	96090994	96102314
S1.100.100.100.4.50M.H.241.G.EX.D	95113798	96776517			
S1.100.100.100.4.50M.S.241.G.EX.D	95113796			96090994	96102314
S1.100.100.125.4.50M.C.256.G.EX.D	95113809		96308238	96090994	96102314
S1.100.100.125.4.50M.H.256.G.EX.D	95113810	96776517			
S1.100.100.125.4.50M.S.256.G.EX.D	95113808			96090994	96102314
S1.100.100.55.4.50M.C.205.G.EX.D	95113767		96308238	96090994	96102314
S1.100.100.55.4.50M.H.205.G.EX.D	95113768	96776517			
S1.100.100.55.4.50M.S.205.G.EX.D	95113766			96090994	96102314
S1.100.100.75.4.50M.C.221.G.EX.D	95113773		96308238	96090994	96102314
S1.100.100.75.4.50M.H.221.G.EX.D	95113774	96776517			
S1.100.100.75.4.50M.S.221.G.EX.D	95113772			96090994	96102314
S1.100.125.100.4.50L.C.243.G.EX.D	95113794		96308238	96782145	96789479
S1.100.125.100.4.50L.H.243.G.EX.D	95113795	96776517			
S1.100.125.100.4.50L.S.243.G.EX.D	95113793			96782145	96789479
S1.100.125.125.4.50L.C.267.G.EX.D	95113806		96308238	96782145	96789479
S1.100.125.125.4.50L.H.267.G.EX.D	95113807	96776517			
S1.100.125.125.4.50L.S.267.G.EX.D	95113805			96782145	96789479
S1.100.125.75.4.50L.C.226.G.EX.D	95113782		96308238	96782145	96789479
S1.100.125.75.4.50L.H.226.G.EX.D	95113783	96776517			
S1.100.125.75.4.50L.S.226.G.EX.D	95113781			96782145	96789479

* Bez przyłącza do węża.

** Podstawa do montażu poziomego dostarczana wraz z pompą pod tym samym numerem katalogowym.

Żeliwo, 3 x 415 V

Typ pompy	Długość kabla [m]	Pompa	Osprzęt			
			**Podstawa do montażu poziomego	Należy zamawiać oddzielnie		
				Podstawa do montażu pionowego	System autozłącza	*Podstawa pierścieniowa do wersji przenośnej
SV.80.80.74.2.50H.S.175.G.EX.D	10	96781031	-	-	96102240	96102313
SV.80.80.74.2.50H.C.179.G.EX.D	10	96781032	-	96308237	96102240	96102313
SV.80.80.74.2.50H.H.179.G.EX.D	10	96781033	96776518	-	-	-
SV.80.80.94.2.50H.S.191.G.EX.D	10	96781034	-	-	96102240	96102313
SV.80.80.120.2.50H.S.201.G.EX.D	10	96781035	-	-	96102240	96102313
SV.80.80.120.2.50H.C.198.G.EX.D	10	96781036	-	96308237	96102240	96102313
SV.80.80.120.2.50H.H.198.G.EX.D	10	96781037	96776518	-	-	-
S1.80.100.55.4.50H.S.212.G.EX.D	10	96780979	-	-	96090994	96102255
S1.80.100.55.4.50H.C.212.G.EX.D	10	96780980	-	96308237	96090994	96102255
S1.80.100.55.4.50H.H.212.G.EX.D	10	96780981	96776518	-	-	-
S1.80.100.75.4.50S.S.275.G.EX.D	10	96781004	-	-	96090994	96102255
S1.80.100.75.4.50S.C.275.G.EX.D	10	96781005	-	96308237	96090994	96102255
S1.80.100.75.4.50S.H.275.G.EX.D	10	96781006	96776518	-	-	-
S1.80.100.75.4.50H.S.239.G.EX.D	10	96780998	-	-	96090994	96102255
S1.80.100.75.4.50H.C.239.G.EX.D	10	96780999	-	96308237	96090994	96102255
S1.80.100.75.4.50H.H.239.G.EX.D	10	96781000	96776518	-	-	-
S1.80.100.100.4.50H.S.260.G.EX.D	10	96781010	-	-	96090994	96102255
S1.80.100.100.4.50H.C.260.G.EX.D	10	96781011	-	96308237	96090994	96102255
S1.80.100.100.4.50H.H.260.G.EX.D	10	96781012	96776518	-	-	-
S1.80.100.125.4.50H.S.275.G.EX.D	10	96781022	-	-	96090994	96102255
S1.80.100.125.4.50H.C.275.G.EX.D	10	96781023	-	96308237	96090994	96102255
S1.80.100.125.4.50H.H.275.G.EX.D	10	96781024	96776518	-	-	-
S1.80.200.75.4.50E.S.198.G.EX.D	10	96780995	-	-	96641489	96789480
S1.80.200.75.4.50E.C.198.G.EX.D	10	96780996	-	96094523	96641489	96789480
S1.80.200.75.4.50E.H.198.G.EX.D	10	96780997	96801088	-	-	-
S1.80.200.100.4.50E.S.220.G.EX.D	10	96781007	-	-	96641489	96789480
S1.80.200.100.4.50E.C.220.G.EX.D	10	96781008	-	96094523	96641489	96789480
S1.80.200.100.4.50E.H.220.G.EX.D	10	96781009	96801088	-	-	-
S1.80.200.125.4.50E.S.244.G.EX.D	10	96781019	-	-	96641489	96789480
S1.80.200.125.4.50E.C.244.G.EX.D	10	96781020	-	96094523	96641489	96789480
S1.80.200.125.4.50E.H.244.G.EX.D	10	96781021	96801088	-	-	-
S1.100.100.55.4.50M.S.205.G.EX.D	10	96780976	-	-	96090994	96102314
S1.100.100.55.4.50M.C.205.G.EX.D	10	96780977	-	96308238	96090994	96102314
S1.100.100.55.4.50M.H.205.G.EX.D	10	96780978	96776517	-	-	-
S1.100.100.75.4.50M.S.221.G.EX.D	10	96780992	-	-	96090994	96102314
S1.100.100.75.4.50M.C.221.G.EX.D	10	96780993	-	96308238	96090994	96102314
S1.100.100.75.4.50M.H.221.G.EX.D	10	96780994	96776517	-	-	-
S1.100.100.100.4.50M.S.241.G.EX.D	10	96781016	-	-	96090994	96102314
S1.100.100.100.4.50M.C.241.G.EX.D	10	96781017	-	96308238	96090994	96102314
S1.100.100.100.4.50M.H.241.G.EX.D	10	96781018	96776517	-	-	-
S1.100.100.125.4.50M.S.256.G.EX.D	10	96781028	-	-	96090994	96102314
S1.100.100.125.4.50M.C.256.G.EX.D	10	96781029	-	96308238	96090994	96102314
S1.100.100.125.4.50M.H.256.G.EX.D	10	96781030	96776517	-	-	-
S1.100.125.75.4.50L.S.226.G.EX.D	10	96781001	-	-	96782145	96789479
S1.100.125.75.4.50L.C.226.G.EX.D	10	96781002	-	96308238	96782145	96789479
S1.100.125.75.4.50L.H.226.G.EX.D	10	96781003	96776517	-	-	-
S1.100.125.100.4.50L.S.243.G.EX.D	10	96781013	-	-	96782145	96789479
S1.100.125.100.4.50L.C.243.G.EX.D	10	96781014	-	96308238	96782145	96789479
S1.100.125.100.4.50L.H.243.G.EX.D	10	96781015	96776517	-	-	-
S1.100.125.125.4.50L.S.267.G.EX.D	10	96781025	-	-	96782145	96789479
S1.100.125.125.4.50L.C.267.G.EX.D	10	96781026	-	96308238	96782145	96789479
S1.100.125.125.4.50L.H.267.G.EX.D	10	96781027	96776517	-	-	-

* Bez przyłącza do węża.

** Podstawa do montażu poziomego dostarczana wraz z pompą pod tym samym numerem katalogowym.

Wirnik ze stali nierdzewnej, 3 x 400/690 V

Typ pompy	Pompa	Osprzęt			
		**Podstawa do montażu poziomego	Należy zamawiać oddzielnie		
			Podstawa do montażu pionowego	System autozłącza	*Podstawa pierścieniowa do wersji przenośnej
SV.80.80.74.2.50H.S.175.Q.EX.D	96811100	-	-	96102240	96102313
SV.80.80.74.2.50H.C.179.Q.EX.D	96811101	-	96308237	96102240	96102313
SV.80.80.74.2.50H.H.179.Q.EX.D	96811102	96776518	-	-	-
SV.80.80.94.2.50H.S.191.Q.EX.D	96811103	-	-	96102240	96102313
SV.80.80.120.2.50H.S.201.Q.EX.D	96811104	-	-	96102240	96102313
SV.80.80.120.2.50H.C.198.Q.EX.D	96811105	-	96308237	96102240	96102313
SV.80.80.120.2.50H.H.198.Q.EX.D	96811106	96776518	-	-	-
S1.80.100.55.4.50H.S.212.Q.EX.D	96811058	-	-	96090994	96102255
S1.80.100.55.4.50H.C.212.Q.EX.D	96811059	-	96308237	96090994	96102255
S1.80.100.55.4.50H.H.212.Q.EX.D	96811060	96776518	-	-	-
S1.80.100.75.4.50S.S.275.Q.EX.D	96811073	-	-	96090994	96102255
S1.80.100.75.4.50S.C.275.Q.EX.D	96811074	-	96308237	96090994	96102255
S1.80.100.75.4.50S.H.275.Q.EX.D	96811075	96776518	-	-	-
S1.80.100.75.4.50H.S.239.Q.EX.D	96811067	-	-	96090994	96102255
S1.80.100.75.4.50H.C.239.Q.EX.D	96811068	-	96308237	96090994	96102255
S1.80.100.75.4.50H.H.239.Q.EX.D	96811069	96776518	-	-	-
S1.80.100.100.4.50H.S.260.Q.EX.D	96811079	-	-	96090994	96102255
S1.80.100.100.4.50H.C.260.Q.EX.D	96811080	-	96308237	96090994	96102255
S1.80.100.100.4.50H.H.260.Q.EX.D	96811081	96776518	-	-	-
S1.80.100.125.4.50H.S.275.Q.EX.D	96811091	-	-	96090994	96102255
S1.80.100.125.4.50H.C.275.Q.EX.D	96811092	-	96308237	96090994	96102255
S1.80.100.125.4.50H.H.275.Q.EX.D	96811093	96776518	-	-	-
S1.80.200.75.4.50E.S.198.Q.EX.D	96811064	-	-	96641489	96789480
S1.80.200.75.4.50E.C.198.Q.EX.D	96811065	-	96094523	96641489	96789480
S1.80.200.75.4.50E.H.198.Q.EX.D	96811066	96801088	-	-	-
S1.80.200.100.4.50E.S.220.Q.EX.D	96811076	-	-	96641489	96789480
S1.80.200.100.4.50E.C.220.Q.EX.D	96811077	-	96094523	96641489	96789480
S1.80.200.100.4.50E.H.220.Q.EX.D	96811078	96801088	-	-	-
S1.80.200.125.4.50E.S.244.Q.EX.D	96811088	-	-	96641489	96789480
S1.80.200.125.4.50E.C.244.Q.EX.D	96811089	-	96094523	96641489	96789480
S1.80.200.125.4.50E.H.244.Q.EX.D	96811090	96801088	-	-	-
S1.100.100.55.4.50M.S.205.Q.EX.D	96811055	-	-	96090994	96102314
S1.100.100.55.4.50M.C.205.Q.EX.D	96811056	-	96308238	96090994	96102314
S1.100.100.55.4.50M.H.205.Q.EX.D	96811057	96776517	-	-	-
S1.100.100.75.4.50M.S.221.Q.EX.D	96811061	-	-	96090994	96102314
S1.100.100.75.4.50M.C.221.Q.EX.D	96811062	-	96308238	96090994	96102314
S1.100.100.75.4.50M.H.221.Q.EX.D	96811063	96776517	-	-	-
S1.100.100.100.4.50M.S.241.Q.EX.D	96811085	-	-	96090994	96102314
S1.100.100.100.4.50M.C.241.Q.EX.D	96811086	-	96308238	96090994	96102314
S1.100.100.100.4.50M.H.241.Q.EX.D	96811087	96776517	-	-	-
S1.100.100.125.4.50M.S.256.Q.EX.D	96811097	-	-	96090994	96102314
S1.100.100.125.4.50M.C.256.Q.EX.D	96811098	-	96308238	96090994	96102314
S1.100.100.125.4.50M.H.256.Q.EX.D	96811099	96776517	-	-	-
S1.100.125.75.4.50L.S.226.Q.EX.D	96811070	-	-	96782145	96789479
S1.100.125.75.4.50L.C.226.Q.EX.D	96811071	-	96308238	96782145	96789479
S1.100.125.75.4.50L.H.226.Q.EX.D	96811072	96776517	-	-	-
S1.100.125.100.4.50L.S.243.Q.EX.D	96811082	-	-	96782145	96789479
S1.100.125.100.4.50L.C.243.Q.EX.D	96811083	-	96308238	96782145	96789479
S1.100.125.100.4.50L.H.243.Q.EX.D	96811084	96776517	-	-	-
S1.100.125.125.4.50L.S.267.Q.EX.D	96811094	-	-	96782145	96789479
S1.100.125.125.4.50L.C.267.Q.EX.D	96811095	-	96308238	96782145	96789479
S1.100.125.125.4.50L.H.267.Q.EX.D	96811096	96776517	-	-	-

* Bez przyłącza do węża.

** Podstawa do montażu poziomego dostarczana wraz z pompą pod tym samym numerem katalogowym.

Wirnik i korpus pompy ze stali nierdzewnej, 3 x 400/690 V

Typ pompy	Pompa	Osprzęt			
		**Podstawa do montażu poziomego	Należy zamawiać oddzielnie		
			Podstawa do montażu pionowego	System autozłączca	*Podstawa pierścieniowa do wersji przenośnej
SV.80.80.74.2.50H.S.175.S.EX.D	96811152	-	-	96090109	
SV.80.80.74.2.50H.C.179.S.EX.D	96811153	-	96090101	96090109	
SV.80.80.74.2.50H.H.179.S.EX.D	96811154	96830544	-	-	-
SV.80.80.94.2.50H.S.191.S.EX.D	96811155	-	-	96090109	
SV.80.80.120.2.50H.S.201.S.EX.D	96811156	-	-	96090109	
SV.80.80.120.2.50H.C.198.S.EX.D	96811157	-	96090101	96090109	
SV.80.80.120.2.50H.H.198.S.EX.D	96811158	96830544	-	-	-
S1.80.100.55.4.50H.S.212.S.EX.D	96811110	-	-	96090111	
S1.80.100.55.4.50H.C.212.S.EX.D	96811111	-	96090101	96090111	
S1.80.100.55.4.50H.H.212.S.EX.D	96811112	96830544	-	-	-
S1.80.100.75.4.50S.S.275.S.EX.D	96811125	-	-	96090111	
S1.80.100.75.4.50S.C.275.S.EX.D	96811126	-	96090101	96090111	
S1.80.100.75.4.50S.H.275.S.EX.D	96811127	96830544	-	-	-
S1.80.100.75.4.50H.S.239.S.EX.D	96811119	-	-	96090111	
S1.80.100.75.4.50H.C.239.S.EX.D	96811120	-	96090101	96090111	
S1.80.100.75.4.50H.H.239.S.EX.D	96811121	96830544	-	-	-
S1.80.100.100.4.50H.S.260.S.EX.D	96811131	-	-	96090111	
S1.80.100.100.4.50H.C.260.S.EX.D	96811132	-	96090101	96090111	
S1.80.100.100.4.50H.H.260.S.EX.D	96811133	96830544	-	-	-
S1.80.100.125.4.50H.S.275.S.EX.D	96811143	-	-	96090111	
S1.80.100.125.4.50H.C.275.S.EX.D	96811144	-	96090101	96090111	
S1.80.100.125.4.50H.H.275.S.EX.D	96811145	96830544	-	-	-
S1.80.200.75.4.50E.S.198.S.EX.D	96811116	-	-	96090118	
S1.80.200.75.4.50E.C.198.S.EX.D	96811117	-	96090119	96090118	
S1.80.200.75.4.50E.H.198.S.EX.D	96811118	96830551	-	-	-
S1.80.200.100.4.50E.S.220.S.EX.D	96811128	-	-	96090118	
S1.80.200.100.4.50E.C.220.S.EX.D	96811129	-	96090119	96090118	
S1.80.200.100.4.50E.H.220.S.EX.D	96811130	96830551	-	-	-
S1.80.200.125.4.50E.S.244.S.EX.D	96811140	-	-	96090118	
S1.80.200.125.4.50E.C.244.S.EX.D	96811141	-	96090119	96090118	
S1.80.200.125.4.50E.H.244.S.EX.D	96811142	96830551	-	-	-
S1.100.100.55.4.50M.S.205.S.EX.D	96811107	-	-	96090111	
S1.100.100.55.4.50M.C.205.S.EX.D	96811108	-	96835614	96090111	
S1.100.100.55.4.50M.H.205.S.EX.D	96811109	96830549	-	-	-
S1.100.100.75.4.50M.S.221.S.EX.D	96811113	-	-	96090111	
S1.100.100.75.4.50M.C.221.S.EX.D	96811114	-	96835614	96090111	
S1.100.100.75.4.50M.H.221.S.EX.D	96811115	96830549	-	-	-
S1.100.100.100.4.50M.S.241.S.EX.D	96811137	-	-	96090111	
S1.100.100.100.4.50M.C.241.S.EX.D	96811138	-	96835614	96090111	
S1.100.100.100.4.50M.H.241.S.EX.D	96811139	96830549	-	-	-
S1.100.100.125.4.50M.S.256.S.EX.D	96811149	-	-	96090111	
S1.100.100.125.4.50M.C.256.S.EX.D	96811150	-	96835614	96090111	
S1.100.100.125.4.50M.H.256.S.EX.D	96811151	96830549	-	-	-
S1.100.125.75.4.50L.S.226.S.EX.D	96811122	-	-	96090114	
S1.100.125.75.4.50L.C.226.S.EX.D	96811123	-	96835614	96090114	
S1.100.125.75.4.50L.H.226.S.EX.D	96811124	96830549	-	-	-
S1.100.125.100.4.50L.S.243.S.EX.D	96811134	-	-	96090114	
S1.100.125.100.4.50L.C.243.S.EX.D	96811135	-	96835614	96090114	
S1.100.125.100.4.50L.H.243.S.EX.D	96811136	96830549	-	-	-
S1.100.125.125.4.50L.S.267.S.EX.D	96811146	-	-	96090114	
S1.100.125.125.4.50L.C.267.S.EX.D	96811147	-	96835614	96090114	
S1.100.125.125.4.50L.H.267.S.EX.D	96811148	96830549	-	-	-

* Bez przyłącza do węża.

** Podstawa do montażu poziomego dostarczana wraz z pompą pod tym samym numerem katalogowym.

Wirnik, korpus pompy i silnika ze stali nierdzewnej, 3 x 400/690 V

Typ pompy	Pompa	Osprzęt			
		**Podstawa do montażu poziomego	Należy zamawiać oddzielnie		
			Podstawa do montażu pionowego	System autozłącza	*Podstawa pierścieniowa do wersji przenośnej
SV.80.80.74.2.50H.S.175.R.EX.D	96811204	-	-	96090109	
SV.80.80.74.2.50H.C.179.R.EX.D	96811205	-	96090101	96090109	
SV.80.80.74.2.50H.H.179.R.EX.D	96811206	96830544	-	-	-
SV.80.80.94.2.50H.S.191.R.EX.D	96811207	-	-	96090109	
SV.80.80.120.2.50H.S.201.R.EX.D	96811208	-	-	96090109	
SV.80.80.120.2.50H.C.198.R.EX.D	96811209	-	96090101	96090109	
SV.80.80.120.2.50H.H.198.R.EX.D	96811210	96830544	-	-	-
S1.80.100.55.4.50H.S.212.R.EX.D	96811162	-	-	96090111	
S1.80.100.55.4.50H.C.212.R.EX.D	96811163	-	96090101	96090111	
S1.80.100.55.4.50H.H.212.R.EX.D	96811164	96830544	-	-	-
S1.80.100.75.4.50S.S.275.R.EX.D	96811177	-	-	96090111	
S1.80.100.75.4.50S.C.275.R.EX.D	96811178	-	96090101	96090111	
S1.80.100.75.4.50S.H.275.R.EX.D	96811179	96830544	-	-	-
S1.80.100.75.4.50H.S.239.R.EX.D	96811171	-	-	96090111	
S1.80.100.75.4.50H.C.239.R.EX.D	96811172	-	96090101	96090111	
S1.80.100.75.4.50H.H.239.R.EX.D	96811173	96830544	-	-	-
S1.80.100.100.4.50H.S.260.R.EX.D	96811183	-	-	96090111	
S1.80.100.100.4.50H.C.260.R.EX.D	96811184	-	96090101	96090111	
S1.80.100.100.4.50H.H.260.R.EX.D	96811185	96830544	-	-	-
S1.80.100.125.4.50H.S.275.R.EX.D	96811195	-	-	96090111	
S1.80.100.125.4.50H.C.275.R.EX.D	96811196	-	96090101	96090111	
S1.80.100.125.4.50H.H.275.R.EX.D	96811197	96830544	-	-	-
S1.80.200.75.4.50E.S.198.R.EX.D	96811168	-	-	96090118	
S1.80.200.75.4.50E.C.198.R.EX.D	96811169	-	96090119	96090118	
S1.80.200.75.4.50E.H.198.R.EX.D	96811170	96830551	-	-	-
S1.80.200.100.4.50E.S.220.R.EX.D	96811180	-	-	96090118	
S1.80.200.100.4.50E.C.220.R.EX.D	96811181	-	96090119	96090118	
S1.80.200.100.4.50E.H.220.R.EX.D	96811182	96830551	-	-	-
S1.80.200.125.4.50E.S.244.R.EX.D	96811192	-	-	96090118	
S1.80.200.125.4.50E.C.244.R.EX.D	96811193	-	96090119	96090118	
S1.80.200.125.4.50E.H.244.R.EX.D	96811194	96830551	-	-	-
S1.100.100.55.4.50M.S.205.R.EX.D	96811159	-	-	96090111	
S1.100.100.55.4.50M.C.205.R.EX.D	96811160	-	96835614	96090111	
S1.100.100.55.4.50M.H.205.R.EX.D	96811161	96830549	-	-	-
S1.100.100.75.4.50M.S.221.R.EX.D	96811165	-	-	96090111	
S1.100.100.75.4.50M.C.221.R.EX.D	96811166	-	96835614	96090111	
S1.100.100.75.4.50M.H.221.R.EX.D	96811167	96830549	-	-	-
S1.100.100.100.4.50M.S.241.R.EX.D	96811189	-	-	96090111	
S1.100.100.100.4.50M.C.241.R.EX.D	96811190	-	96835614	96090111	
S1.100.100.100.4.50M.H.241.R.EX.D	96811191	96830549	-	-	-
S1.100.100.125.4.50M.S.256.R.EX.D	96811201	-	-	96090111	
S1.100.100.125.4.50M.C.256.R.EX.D	96811202	-	96835614	96090111	
S1.100.100.125.4.50M.H.256.R.EX.D	96811203	96830549	-	-	-
S1.100.125.75.4.50L.S.226.R.EX.D	96811174	-	-	96090114	
S1.100.125.75.4.50L.C.226.R.EX.D	96811175	-	96835614	96090114	
S1.100.125.75.4.50L.H.226.R.EX.D	96811176	96830549	-	-	-
S1.100.125.100.4.50L.S.243.R.EX.D	96811186	-	-	96090114	
S1.100.125.100.4.50L.C.243.R.EX.D	96811187	-	96835614	96090114	
S1.100.125.100.4.50L.H.243.R.EX.D	96811188	96830549	-	-	-
S1.100.125.125.4.50L.S.267.R.EX.D	96811198	-	-	96090114	
S1.100.125.125.4.50L.C.267.R.EX.D	96811199	-	96835614	96090114	
S1.100.125.125.4.50L.H.267.R.EX.D	96811200	96830549	-	-	-

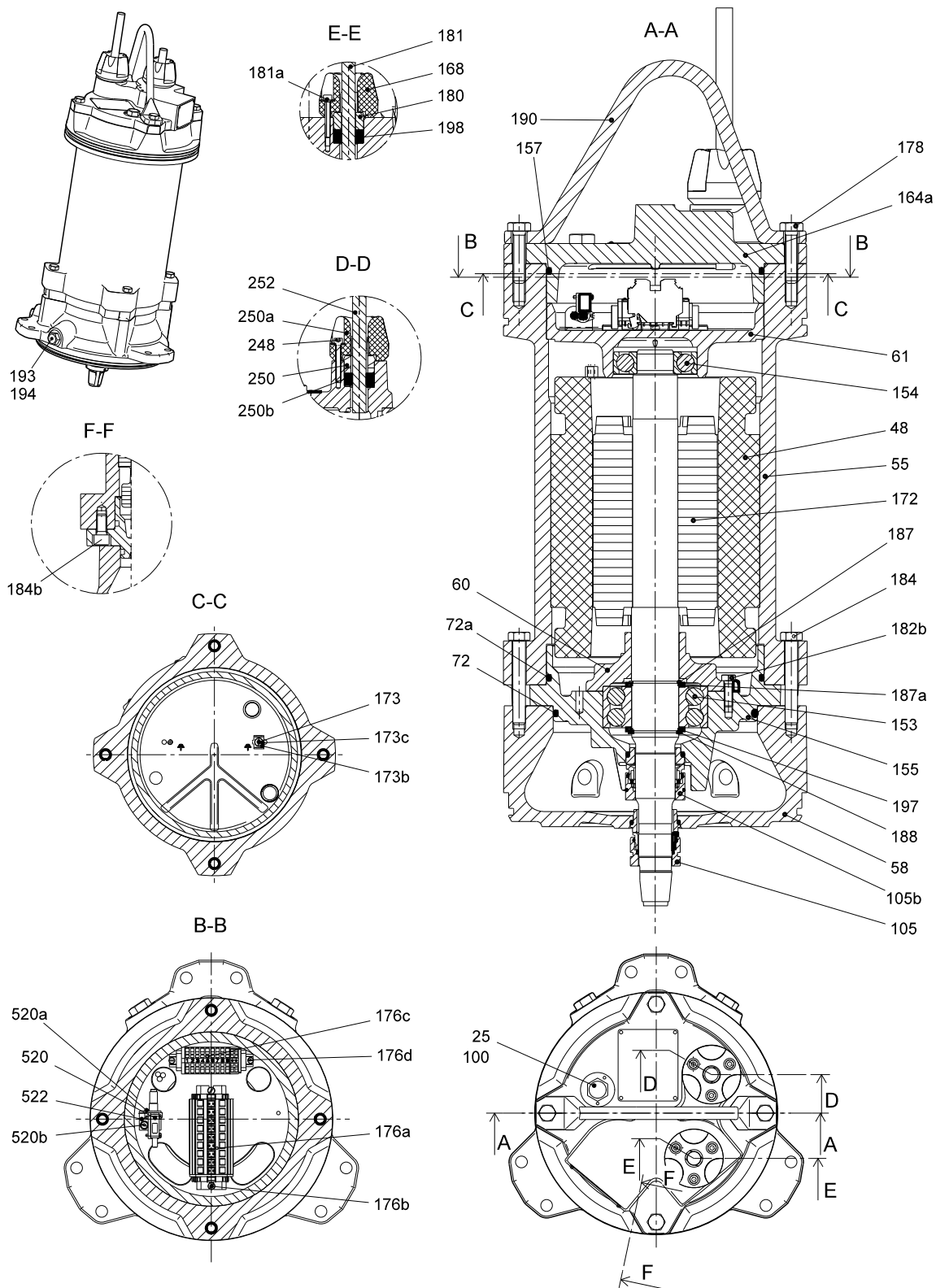
* Bez przyłącza do węża.

** Podstawa do montażu poziomego dostarczana wraz z pompą pod tym samym numerem katalogowym.

Lista wariantów

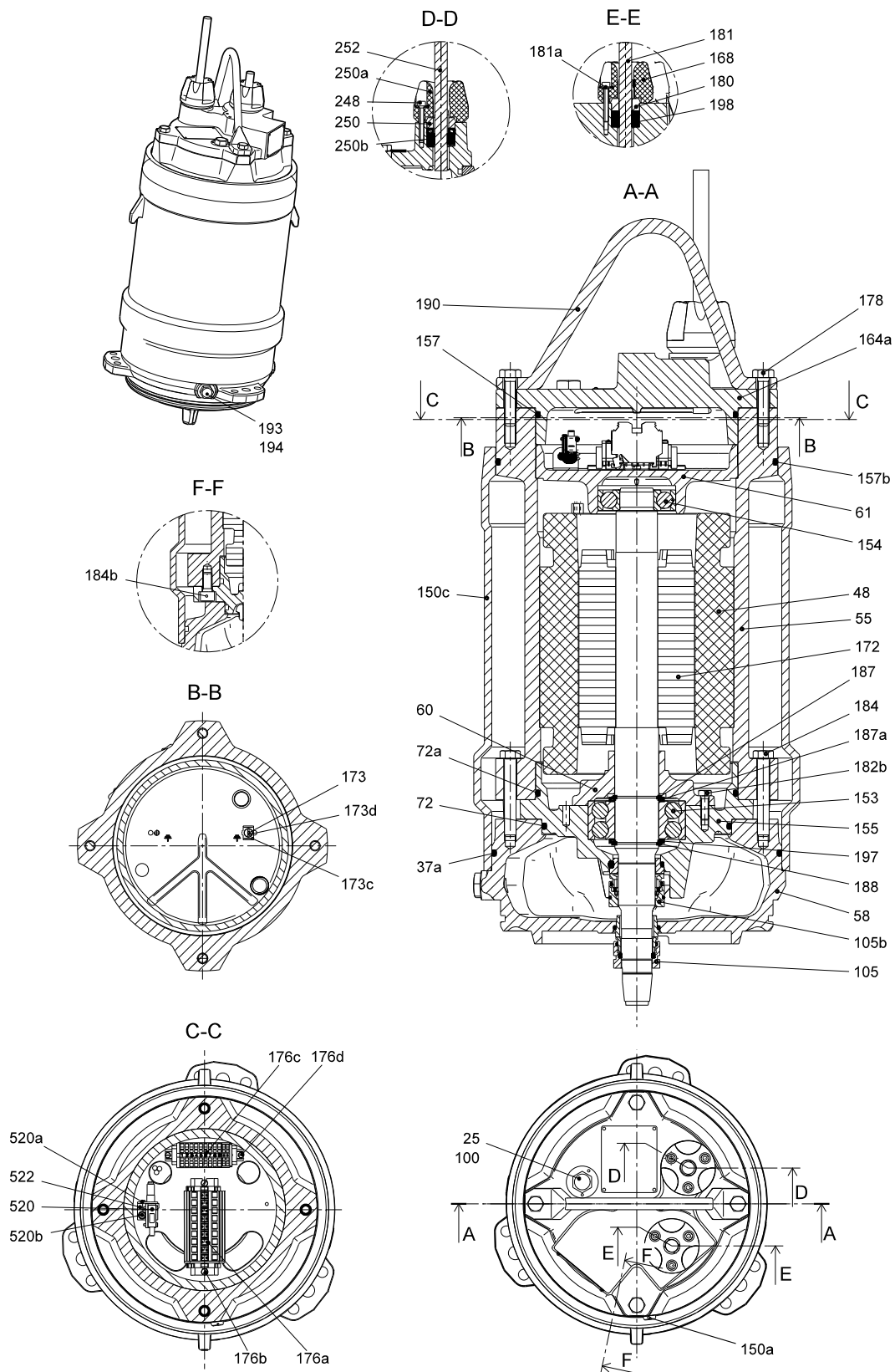
SILNIK		
		15 m
Różne długości kabli		25 m
		50 m
		10 m
Kabel zasilający EMC	Kable ekranowane dla napędów z regulowaną prędkością obrotową	15 m
		25 m
		50 m
Wykonanie specjalne silnika		Klasa izolacji H
		Różne napięcia
Termistory PTC w uzwojeniach		
Olej specjalny	Shell Ondina 917, nietoksyczny	
Zabezpieczenie silnika		
PTC + łącznik wilgotnościowy		FPV1
Klixon + łącznik wilgotnościowy + WIO		FPV2a
PTC + łącznik wilgotnościowy + WIO		FPV2b
Klixon + łącznik wilgotnościowy + WIO + PT100 dolnego łożyska		FPV3a
PTC + łącznik wilgotnościowy + WIO + PT100 dolnego łożyska		FPV3b
MATERIAŁY		
Uchwyt do podnoszenia ze stali nierdzewnej	AISI 316	
Wał ze stali nierdzewnej		
TESTY		
Test w zadanym punkcie pracy wyznaczony na standardowej krzywej charakterystyki wirnika		
Zredukowana średnica wirnika dla określonego punktu pracy		
Dodatkowe testy krzywej Q-H (łącznie z raportem)	5-10 punktów pracy wybranych z krzywej charakterystyki pompy	
Normy przeprowadzania testów	Sprawność gwarantowana przez Grundfos	ISO 9906 klasa 1 tolerancji ISO 9906 klasa 2 tolerancji
Test wibracji (łącznie z raportem)	Zgodnie z fabryczną normą jakości Grundfos	
Test osiągnięć na suchym stanowisku testowym	Nie są jeszcze dostępne	
Test NPSHr	Nie są jeszcze dostępne	
Test współpracy pompy z przetwornicą	Kontakt z przedstawicielem firmy Grundfos	
Test przeprowadzany w obecności zamawiającego	Kontakt z przedstawicielem firmy Grundfos	
Pozostałe		
Specjalne opakowanie	Kontakt z przedstawicielem firmy Grundfos	
Specjalna tabliczka znamionowa	Kontakt z przedstawicielem firmy Grundfos	
Inne warianty wykonania	Kontakt z przedstawicielem firmy Grundfos	

Rysunki przekrojowe silników



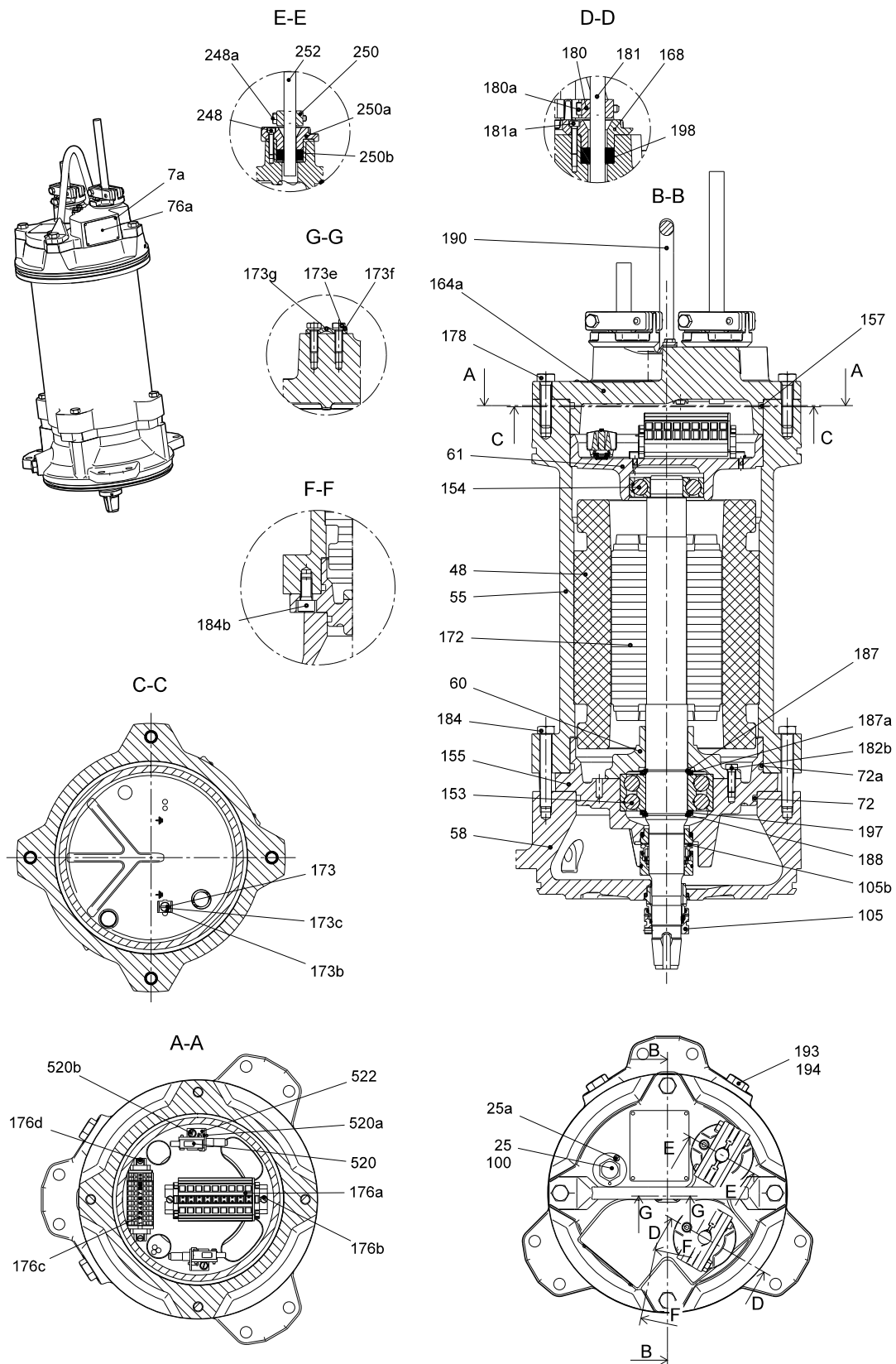
Rys. 4 Silnik w wykonaniu standardowym, bez płaszczu chłodzącego

TM04 1719 1008



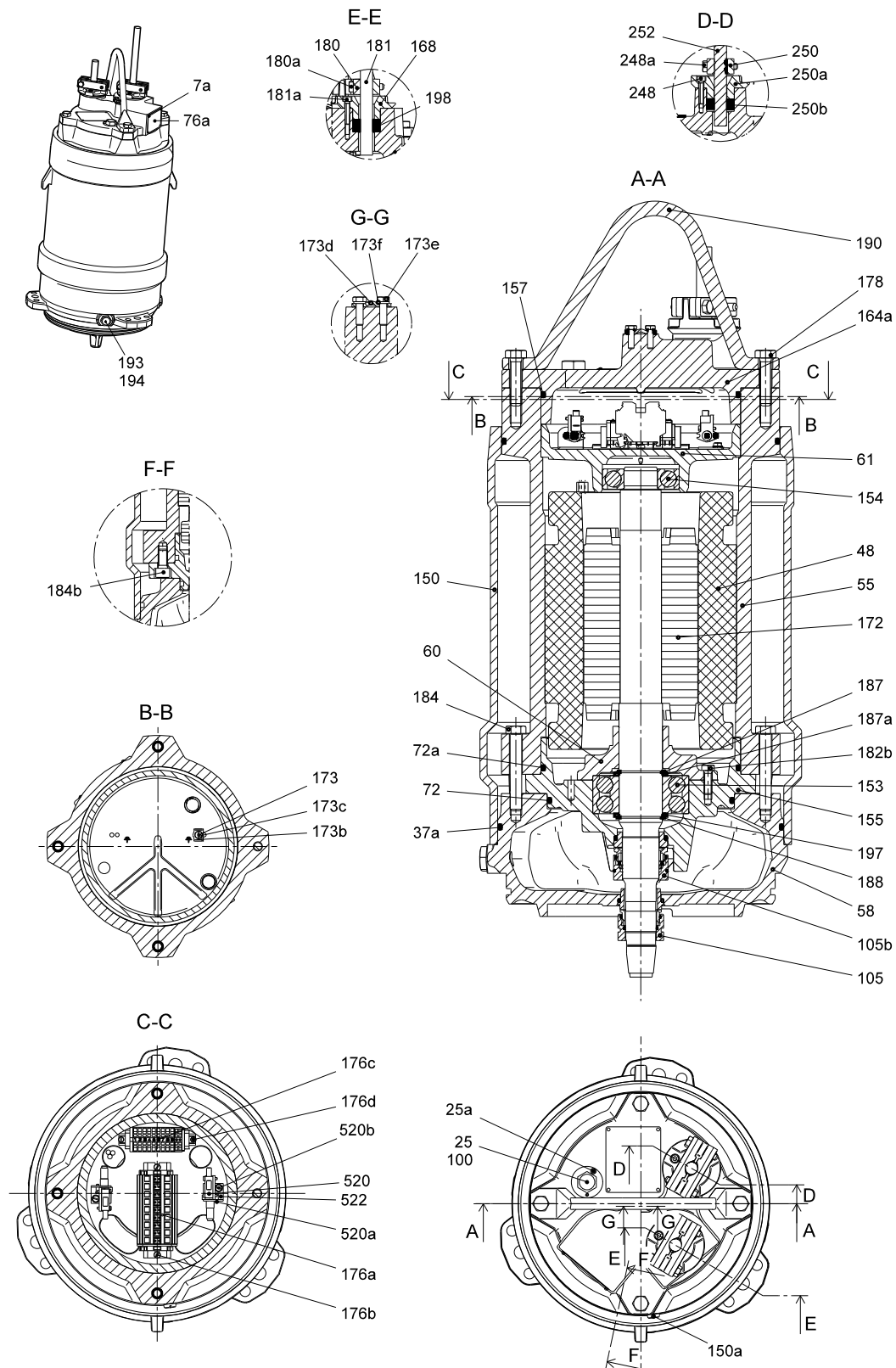
Rys. 5 Silnik w wykonaniu standardowym, bez płaszczka chłodzącego

TM04 1720 1008



Rys. 6 Silnik w wykonaniu standardowym, bez płaszczu chłodzącego

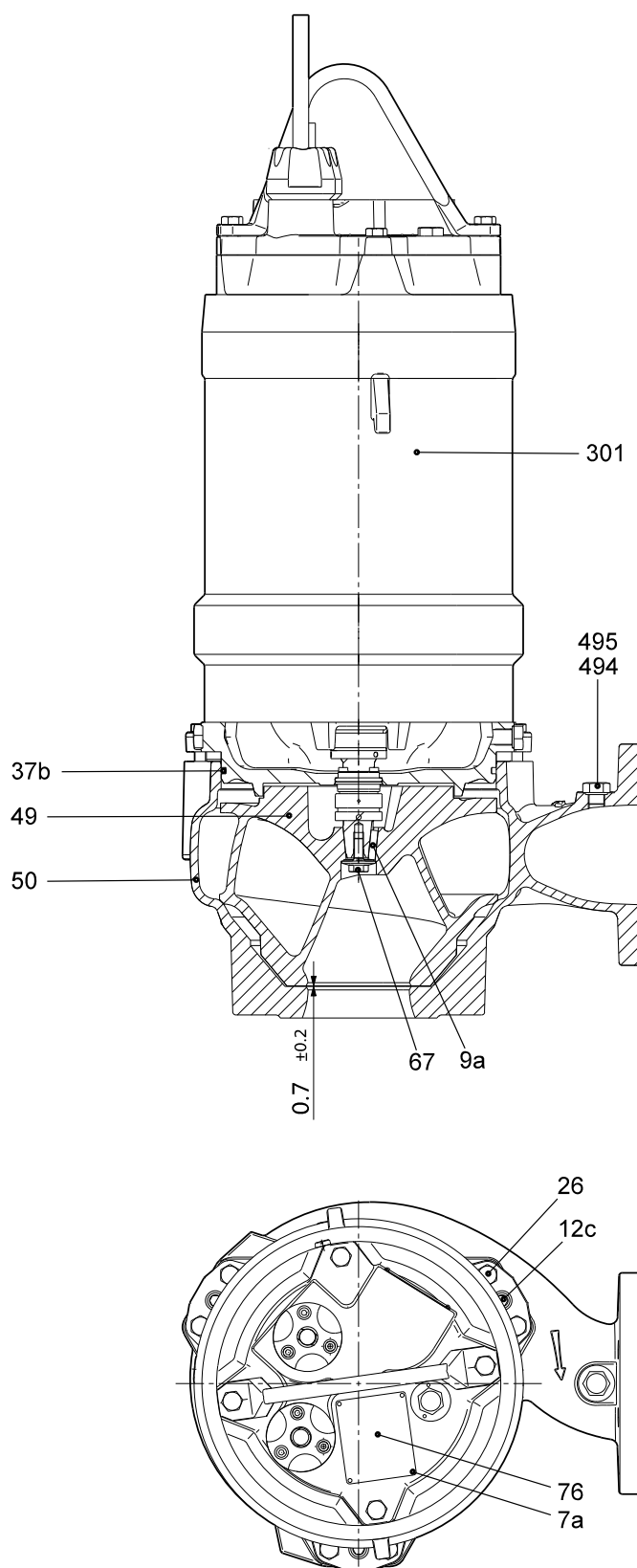
TM04 1721 1008



Rys. 7 Silnik w wykonaniu standardowym z płaszczem chłodzącym

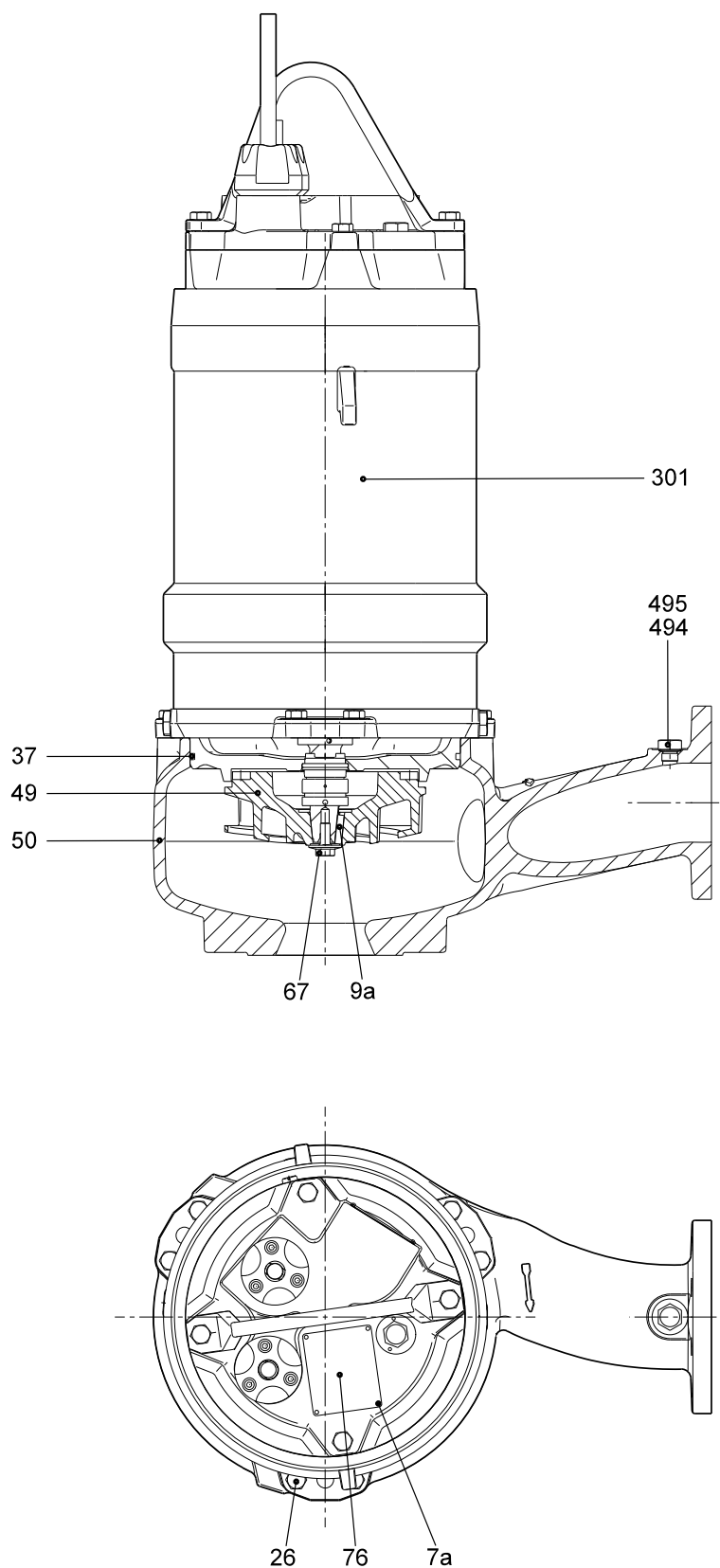
TM04 1722 1008

Rysunki przekrojowe pomp



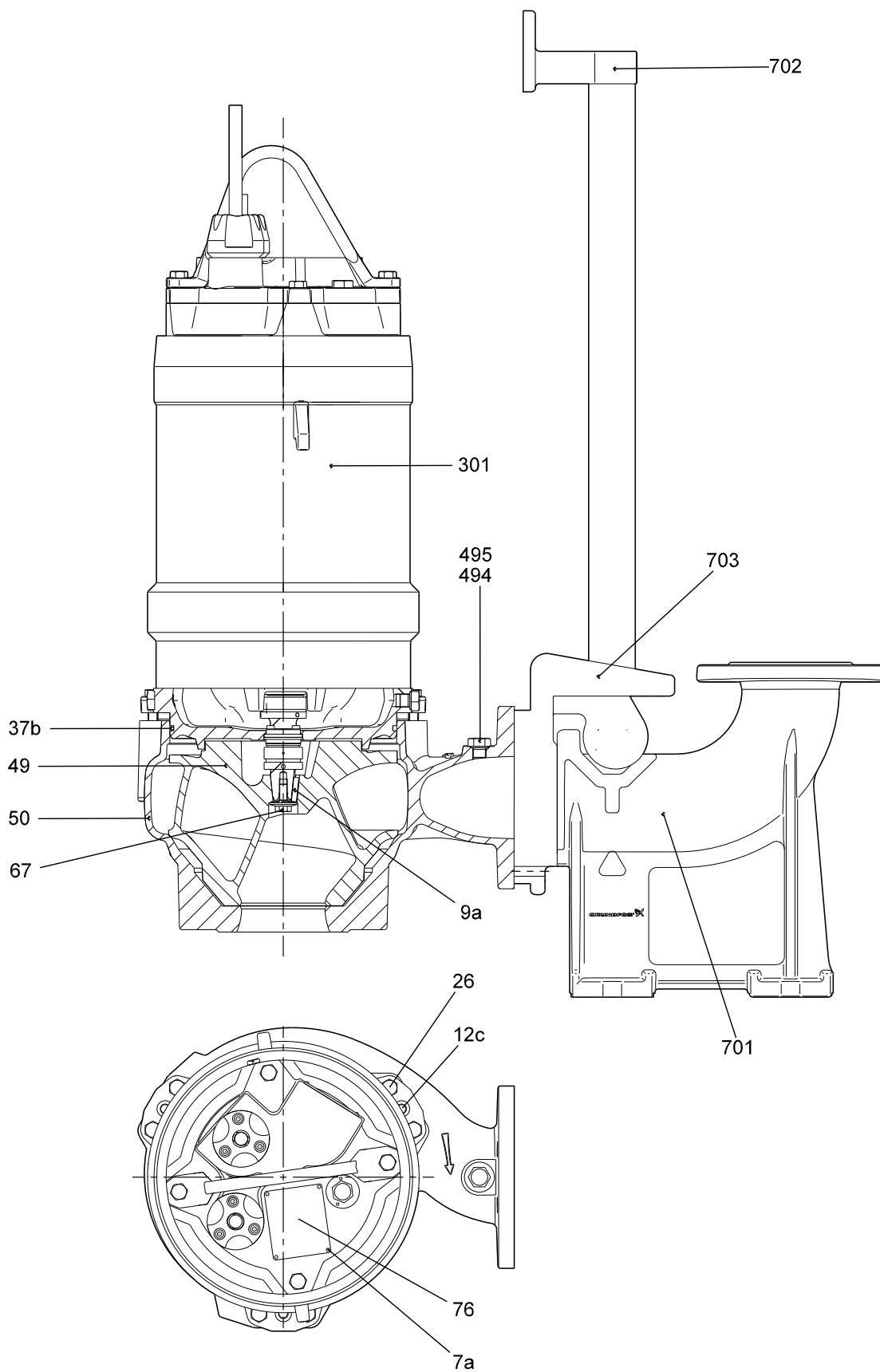
Rys. 8 Pompa S1

TM04-1715-1008



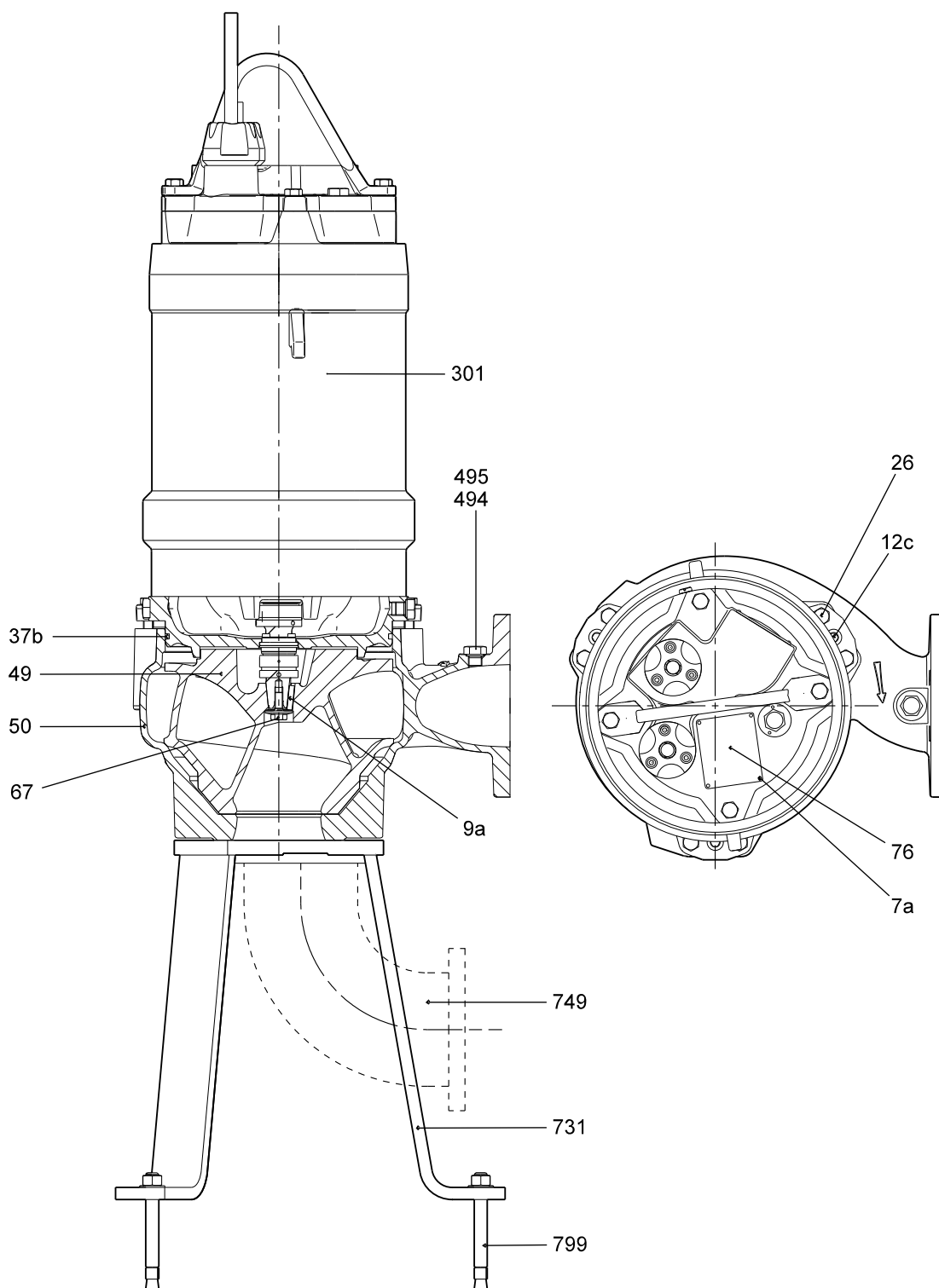
Rys. 9 Pompa SV

TM04-1716 1008



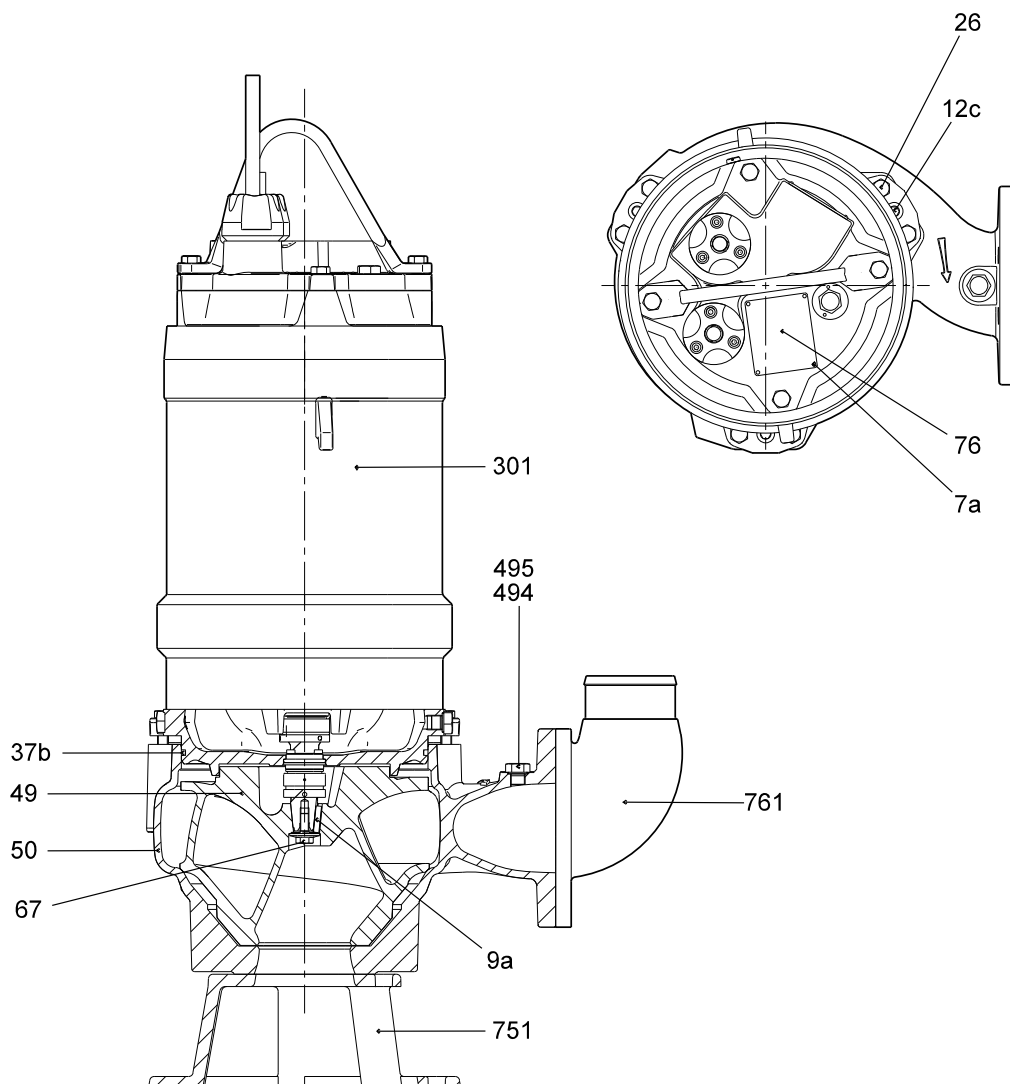
Rys. 10 Wersja montażowa: S i C na autozłączu

TMD4 19/40 1408



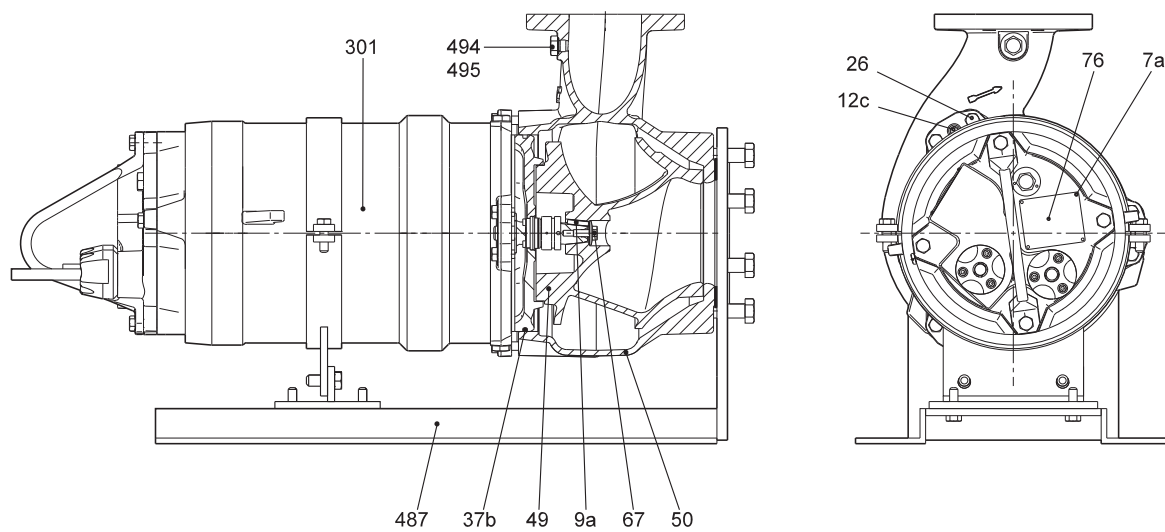
Rys. 11 Wersja montażowa: D

TM04 1941 1408



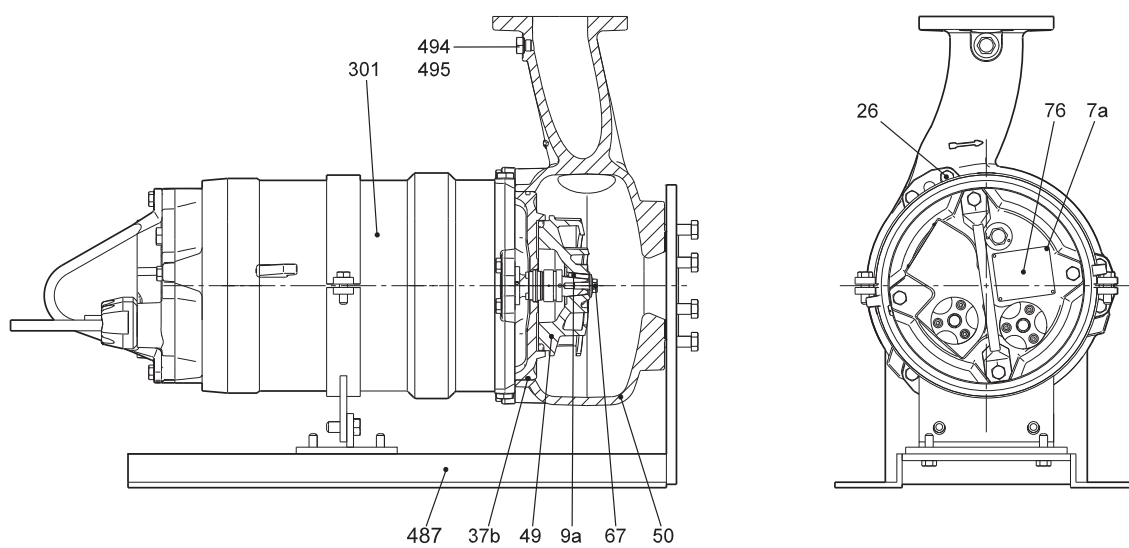
Rys. 12 Wersja montażowa: S i C, wolnostojąca

TM04 1942 1408



TM04 1714 1008

Rys. 13 Pompa S1, wersja montażowa: H



TM04 1718 1008

Rys. 14 Pompa SV, wersja montażowa: H

Elementy i specyfikacja materiałowa

Silnik

Poz.	Element	Materiał
7a	Nit	Stal nierdzewna (1.4436/316)
25a	Śruba	Stal nierdzewna (1.4436/316)
25	Korek do sprawdzania ciśnienia	Stal nierdzewna (1.4436/316)
48	Rdzeń statora	
**55	Obudowa statora	Żeliwo (EN-JL 1040/A48 30)
58	Uszczelka korpusu	Żeliwo
60	Pokrywa wspornika łożysk	Żeliwo
61c	Górny wspornik łożysk	Żeliwo
72a	O-ring	guma NBR
72	O-ring	guma NBR
76a	Płyta do przeprowadzania prób	
100	O-ring	guma NBR
105b	Uszczelnienie mechaniczne	SiC/SiC lub SiC/węgiel
105	Uszczelnienie mechaniczne	SiC/SiC lub SiC/węgiel
150c	Płaszcz chłodzący	Stal ocynkowana
153	Łożysko kulkowe	Stal nierdzewna
154	Łożysko kulkowe	Stal nierdzewna
**155	Dolny wspornik łożysk	Żeliwo
157b	O-ring	guma NBR
157	O-ring	guma NBR
**164a	Górna pokrywa silnika	Żeliwo
*168	Wejście kablowe	PA lub żeliwo
172	Wał z wirnikiem	Stal nierdzewna (1.4462/329)
173b	Zacisk uziemienia	
173c	Podkładka	Stal nierdzewna (1.4436/316)
173e	Śruba	Stal nierdzewna (1.4436/316)
173f	Podkładka sprężysta	Stal nierdzewna (1.4436/316)
173g	Złączka uziemienia	
173	Śruba	Stal nierdzewna (1.4436/316)
176a	Listwa zaciskowa	
176b	Śruba	Stal nierdzewna (1.4436/316)
176c	Listwa zaciskowa	
176d	Listwa zaciskowa	
178	Śruba	Stal nierdzewna (1.4436/316)
180	Zacisk kablowy	PA lub żeliwo
181a	Śruba	Stal nierdzewna (1.4436/316)
181	Kabel	ATON
182b	Śruba z łbem sześciokątnym	Stal nierdzewna (1.4436/316)
184b	Śruba	Stal nierdzewna (1.4436/316)
184	Śruba	Stal nierdzewna (1.4436/316)
187a	Podkładka	Stal nierdzewna (1.4436/316)
187	Pierścień sprężynujący zabezpieczający	
188	Pierścień sprężynujący zabezpieczający	
190	Uchwyt do podnoszenia	Stal nierdzewna (1.4408/316)
193	Wtyczka	Stal nierdzewna (1.4408/316)
194	O-ring	Guma NBR
197	Podkładka	Stal nierdzewna (1.4436/316)
198	Uszczelnienie gumowe	
248	Śruba	Stal nierdzewna (1.4436/316)
250a	Wejście kablowe	PA lub żeliwo

Poz.	Element	Materiał
250b	Uszczelnienie gumowe	
250	Zacisk kablowy	PA lub żeliwo
252	Kabel	ATON
520a	Śruba	Stal nierdzewna (1.4436/316)
520b	Nakrętka	Stal nierdzewna (1.4436/316)
*520	Czujnik wilgoci	
522	Uchwyt	

Pompa

Poz.	Element	Materiał
7a	Nit	
9a	Klucz (do klinu)	Stal nierdzewna (1.4436/316)
12c	Śruba regulacyjna	Stal nierdzewna (1.4436/316)
26	Śruba	Stal nierdzewna (1.4436/316)
37	O-ring	Guma NBR
37b	O-ring	Guma NBR
**49	Wirnik	Żeliwo EN-JL 1050
**50	komora spiralna	Żeliwo EN-JS 1050
67	Śruba wirnika	Stal nierdzewna (1.4436/316)
76	Tabliczka znamionowa	
301	Obudowa silnika	
494	Wtyczka	Stal nierdzewna (1.4436/316)
495	O-ring	Guma NBR

Osprzęt

Poz.	Element	Materiał
**701	Podstawa autozłączca	Żeliwo
**702	Łącznik przewodnic	Żeliwo
**703	Pazur przewodnicy	Żeliwo
731	Podstawa do montażu pionowego	Stal ocynkowana
749	Kolano	Żeliwo
751	Podstawa pierścieniowa	Stal ocynkowana
**761	Złączka do węża	Żeliwo lub stal nierdzewna
487	Podstawa do montażu pionowego	Stal ocynkowana
799	Śruba kotwowa	

* Wykonania Ex posiadają żeliwne wejście kablowe i dwa łączniki wilgotnościowe.

** Dostępny ze stali nierdzewnej (opcja-wykonanie na zamówienie).

Cechy

SmartTrim

Odtworzenie fabrycznej szczeliny czołowej w pompach tradycyjnych jest zadaniem kosztownym i czasochłonnym. Uzyskanie pełnej sprawności pompowania, wymaga demontażu i wymiany części pompy.

Wszystkie pompy Grundfos z wirnikami kanałowymi zarówno te przeznaczone do montażu w komorze mokrej jak i suchej posiadają system SmartTrim. Pozwala to na łatwe odtworzenie fabrycznie ustawionej wielkości szczeliny czołowej wirnika i utrzymanie stałej sprawności pompy. Wszelkie czynności sprowadzają się do dokręcenia trzech śrub regulacyjnych na zewnętrznym korpusie obudowy wirnika. Regulację można wykonać na miejscu, łatwo i szybko, bez konieczności demontażu pompy, bez specjalistycznych narzędzi serwisowych.

Spadek sprawności w %



TM04 2391 2508

A: Efekt systemu SmartTrim - regulacji szczeliny czołowej w pompach Grundfos

B: Bez regulacji szczeliny czołowej wirnika

SmartSeal

System uszczelniający Grundfos SmartSeal znajdujący się pomiędzy króćcem tłocznym pompy a kolanem sprzęgającym autozłącza zapewnia całkowitą szczelność połączenia. System SmartSeal optymalizuje sprawność układu pompowego i zmniejsza koszty eksploatacji do minimum.

Łożyska kulkowe

Łożyska są trwale nasmarowane.

Łożyska główne: Dwurzędowe łożysko kulkowe poprzeczno-wzdłużne

Łożyska pomocnicze: Jednorzędowe głęboko żłobione łożyska kulkowe.

Uszczelnienie wału

Pompy wyposażone są w podwójne uszczelnienie mechaniczne wału.

Kombinacja materiałów głównego uszczelnienia wału wszystkich typów pomp to węgiel krzemu/węgiel krzemu. Drugie uszczelnienie wału posiada kombinację materiałową węgiel krzemu/węgiel.

Uszczelnienia wału są umieszczone w komorze olejowej pompy. Komora olejowa zapewnia odseparowanie pompowanej cieczy od silnika.

Uszczelnienia wału nie mają sprężyn lub innych części mających bezpośredni kontakt w pompowaną cieczą. Chroni to przed nawijaniem się na uszczelnienie materiałów włóknistych. Uszczelnienia wału są dwukierunkowe, co oznacza, że mogą pracować w ruchu zgodnym z kierunkiem podczas załączonego silnika i w ruchu przeciwnym podczas swobodnego zwrotnego przepływu cieczy.

Silnik

Silnik jest wodoszczelny, całkowicie hermetyczny o następujących cechach:

- Klasa izolacji F (155 °C)
- Przyrost temperatury dla klasy F (105 °C)
- Stopień ochrony IP68

Zabezpieczenia i czujniki silnika, patrz Czujniki poniżej.

Kable zasilania elektrycznego

Kabel standardowy

Typ kabla [mm ²]	Średnica zewnętrzna kabla [mm]		Promień łuku [cm]
	min.	maks.	
7 x 1,5	14,4	16,4	10
4 x 2,5	16,7	18,7	12
4 x 6	15,7	17,2	11

Kabel zasilający EMC

Typ kabla [mm ²]	Średnica zewnętrzna kabla [mm]		Promień łuku [cm]
	min.	maks.	
3 x 6	13,6	15,2	7,6

Kabel sterowania

Typ kabla [mm ²]		Średnica zewnętrzna kabla [mm]		Promień łuku [cm]
		min.	maks.	
ATHON H07RN-F	7 x 1,5	14,4	16,4	10
Lyniflex	7 x 1,5	14,4	16,0	10

Standardowo długość kabla zasilającego wynosi 10 m. Inna długość kabla zasilającego dostępna na zapytanie. Patrz: Lista wariantów strona 19.

Liczba i wymiar kabli uzależnione są od wymiaru silnika.

Wejście kablowe

Wodoszczelny wlot kabla z poliamidu PA lub żeliwa, o łagodnym kształcie z pierścieniami uszczelniającymi zapobiega uszkodzeniu kabla zasilającego.

Czujniki

Standardowo pompa wyposażona jest w:

- Trzy łączniki termiczne (klixon), jeden na każdą fazę.
- Jeden czujnik wilgoci w skrzynce zaciskowej.

Opcje czujników

1. WIO (czujnik woda w oleju)

Czujnik WIO mierzy zawartość wody w oleju i przekształca tę wartość na analogowy sygnał prądowy. Dwie żyły przewodu przetwornika służą do zasilania oraz do przenoszenia sygnału do urządzenia pomiarowego lub sterownika. Czujnik mierzy zawartość wody w w zakresie od 0 do 20 %. Wysyła również sygnał, jeśli zawartość wody przekroczy normalny zakres pomiarowy (ostrzeżenie) lub, jeśli w komorze olejowej pojawi się powietrze (alarm). Czujnik zabudowany jest w tulejce ze stali nierdzewnej, co chroni ją przed mechanicznymi uszkodzeniami.

Czujnik WIO podłącza się do modułu Grundfos IO 111.

2. Czujnik temperatury łożysk.

Testowanie

Pompy są przetestowane przed opuszczeniem fabryki. Raport z testów fabrycznych wykonywany jest zgodnie z ISO 9906, Załącznik A. Raporty mogą być zamawiane bezpośrednio razem z zamówieniem pompy lub mogą być zamówione osobno w oparciu o numer seryjny pompy.

Inne testy lub certyfikaty z innych inspekcji są oferowane na zapytanie.

Patrz: Lista wariantów, strona 19.

Warunki pracy

Instalacja zanurzeniowa bez płaszczu chłodzącego:

- Pompa może pracować w trybie pracy ciągłej jeśli jest całkowicie zanurzona.
- Praca okresowa z maksymalnie 20 załączeniami na godz., gdy pompa jest zanurzona do połowy silnika oraz krótkimi okresami pracy z obniżeniem poziomu cieczy do poziomu góry obudowy pompy.
Uwaga: Pompy w wykonaniu przeciwybuchowym muszą być zawsze całkowicie zanurzone.

Instalacja sucha i zanurzeniowa z płaszczem chłodzącym:

- Praca ciągła i przerywana z maks. 20 załączeniami na godzinę i poziomem cieczy obniżonym okresowo do górnej części obudowy pompy.

Tłoczone ciecze

Wartość pH: 4-10

Temperatura cieczy: 0 °C - +40 °C

W przypadku tłoczenia cieczy o gęstości i/lub lepkości wyższej niż gęstość/lepkość wody, należy zastosować silnik o odpowiednio większej mocy.

Cięśnienie akustyczne

Poziom hałasu pompy jest niższy niż wartości graniczne określone w dyrektywie EC 98/37/EC odnoszącej się do maszyn (Dyrektywa maszynowa EC).

Zakres silnika

Moc na wale [kW]	Liczba biegunów
5,5	4
7,4	2
7,5	4
9,4	2
10	4
10,5	4
11,5	2
12	2
13	4

Pompy z silnikami w wykonaniu przeciwwybuchowym

W środowiskach potencjalnie zagrożonych wybuchem należy stosować pompy w wykonaniu przeciwwybuchowym. Klasa wykonania przeciwwybuchowego pomp to Ex c d IIB T3. Wykonanie przeciwwybuchowe klasy Ex d IIB T4 oferowane jest na zapytanie. Praca pompy z przetwornicą częstotliwości wymaga klasy temperatury T3. Wszelkie prace montażowe muszą być odebrane przez lokalne urzędy nadzoru.

Sterowniki do pompy

Pompy S, korpus 50, mogą być sterowane za pomocą następujących sterowników LC i LCD:

- LC 107, LCD 107 z dzwonami hydrostatycznymi.
- LC108, LCD 108 z pływakowymi łącznikami poziomu
- LC110, LCD110 z elektrodami poziomu.

Sterowniki LC są przeznaczone do instalacji z jedną pompą; sterowniki LCD są przeznaczone do instalacji dwupompowych.

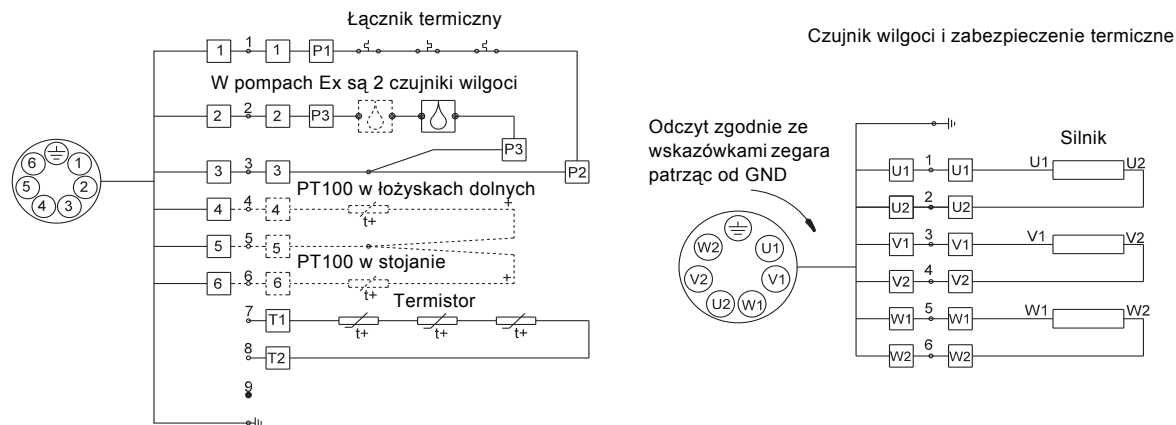
W poniższych opisach będziemy posługiwać się terminem "czujnik poziomu", co będzie równoznaczne z dzwonami hydrostatycznymi, łącznikami pływakowymi lub elektrodami w zależności od wybranego sterownika.

Do sterownika LC można podłączyć do dwóch lub trzech łączników pływakowych: Jeden do załączenia oraz jeden do wyłączenia pompy. Trzeci łącznik poziomu, który jest opcją stosowany jest do wskazywania stanu alarmowego.

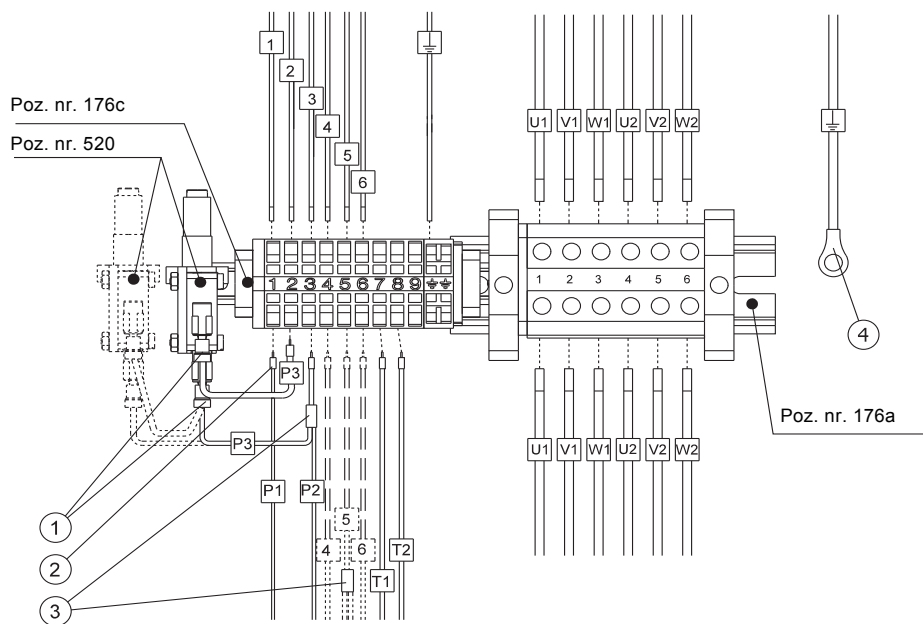
Do sterownika LCD można podłączyć trzy lub cztery łączniki poziomu: Dwa łączniki pływakowe przeznaczone są do załączenia pomp i jeden dla wspólnego wyłączenia. Czwarty łącznik pływakowy, który jest opcją służy do wskazywania stanu alarmowego.

Dalsze ustawienia, patrz odpowiednie instrukcje montażu i obsługi wybranego sterownika do pomp.

Schematy połączeń elektrycznych

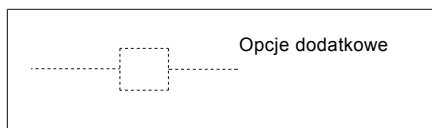


Przewody kabla zasilającego

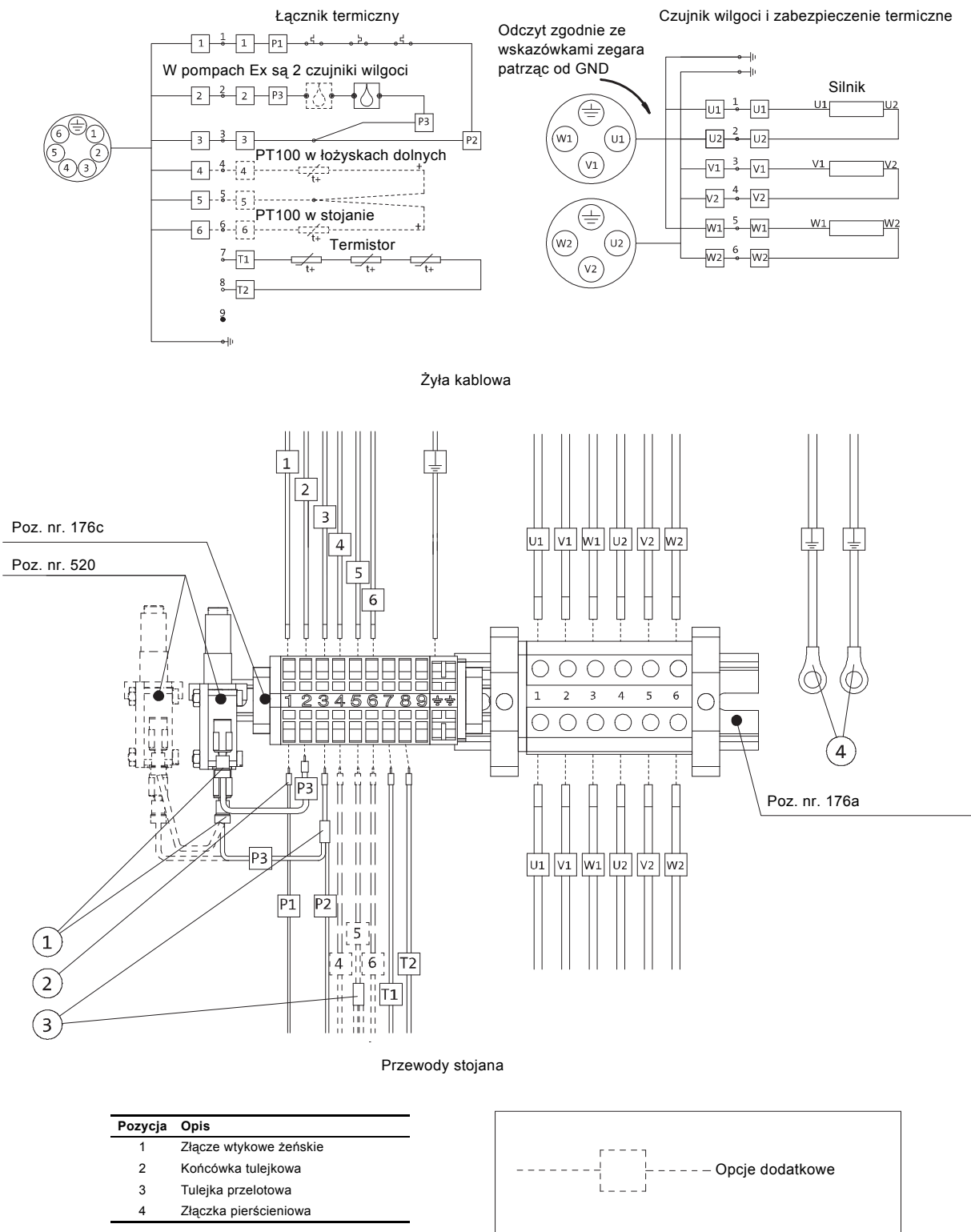


Przewody stojana

Pozycja	Opis
1	Złącze wtykowe żeńskie
2	Końcówka tulejkowa
3	Tulejka przelotowa
4	Złączka pierścieniowa



Rys. 15 Schematy połączeń, pompy z jednym kablem zasilającym



Rys. 16 Schemat połączeń pomp z dwoma przewodami zasilania

TM043274 4008

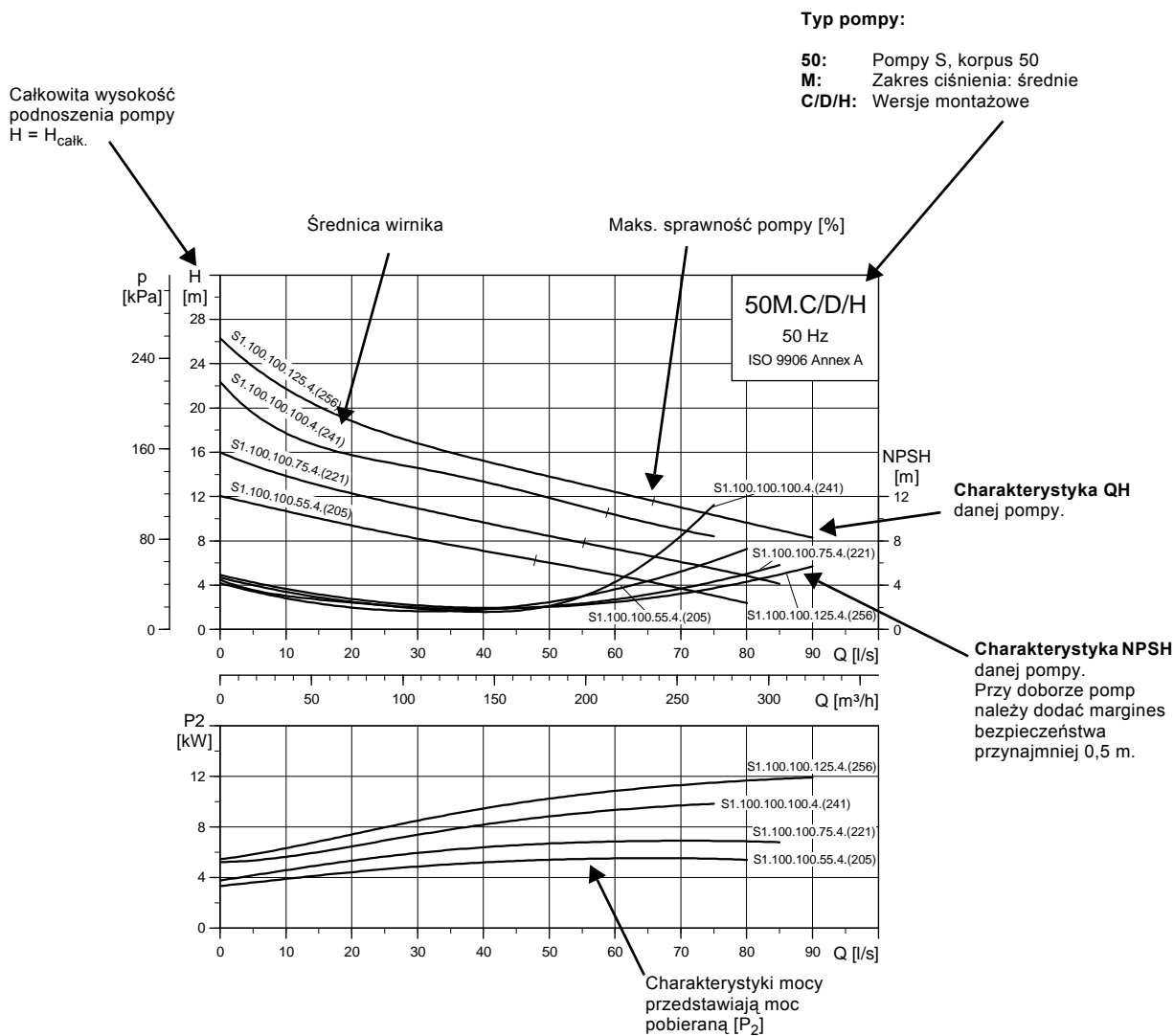
Następne strony są podzielone na części:

Strony 36 oraz 37 Krótki opis warunków ważności charakterystyk i jak czytać charakterystyki, itp.

Charakterystyki i dane techniczne:

Strona 36 Pompy z wirnikiem SuperVortex
 Strona 40 Zakres ciśnienia: bardzo niskie
 Strona 44 Zakres ciśnienia: niskie
 Strona 48 Zakres ciśnienia: średnie
 Strona 52 Zakres ciśnienia: wysokie
 Strona 56 Zakres ciśnienia: bardzo wysokie

Jak odczytywać charakterystyki



TM03 2844 5005

Warunki ważności charakterystyk

Podane poniżej warunki odnoszą się do charakterystyk pokazanych na stronach 36 do 58.

- Tolerancje zgodne z: ISO 9906, Aneks A.
- Charakterystyki pracy przedstawiają osiągi pomp z różnymi średnicami wirników przy prędkości znamionowej.
- Pogrubioną linią zaznaczono **zalecany** zakres pracy pomp.
- Charakterystyki odnoszą się do wody o temperaturze +20 °C i lepkości kinematycznej 1 mm²/s (1cSt).
- **ETA**: Linie przedstawiają wartości sprawności hydraulicznej pompy dla różnych średnic wirników.
- **NPSH**: Charakterystyki przedstawiają średnie wartości ustalone w tych samych warunkach co charakterystyki wydajności. Przy doborze pomp należy dodać margines bezpieczeństwa przynajmniej 0,5 m.
- W przypadku gęstości innej niż 1000 kg/m³, ciśnienie tłoczenia jest proporcjonalne do gęstości.
- W przypadku tłoczenia wody o gęstości większej niż 1000 kg/m³, należy zastosować silnik o odpowiednio większej mocy.

Obliczenie całkowitej wysokości podnoszenia

Całkowita wysokość podnoszenia uwzględnia różnicę wysokości geometrycznej pomiędzy punktami pomiarowymi, różnicę wysokości podnoszenia, dynamiczną wysokość podnoszenia.

$$H_{\text{total}} = H_{\text{geo}} + H_{\text{stat}} + H_{\text{dyn}}$$

- H_{geo} : Różnica wysokości pomiędzy punktami pomiarowymi.
- H_{stat} : Różnica wysokości pomiędzy króćcem ssawnym i tłocznym pompy.
- H_{dyn} : Wartości obliczone na podstawie prędkości przepływu tłocznej cieczy po stronie ssawnej i tłocznej pompy.

Testy osiągow

Wymagany punkt pracy każdej pompy jest sprawdzany zgodnie z ISO 9906, Aneks A, bez certyfikatu.

W przypadku zamówienia pompy bez podania punktu pracy (tylko średnicy wirnika), pompa zostanie przetestowana w punkcie równym 2/3 maks. wydajności odczytanej z charakterystyki dla danej średnicy wirnika (zgodnie z ISO 9906, Aneks A).

W przypadku kiedy wymagane jest sprawdzenie większej ilości punktów na charakterystyce lub sprawdzenie pewnych minimalnych osiągow lub certyfikatów, konieczne jest przeprowadzenie indywidualnych pomiarów a następnie zamówienie certyfikatu.

Certyfikaty

Następujące certyfikaty są dostępne na zapytanie i muszą być potwierdzone przy każdym zamówieniu:

- Certyfikat zgodności z zamówieniem (EN 10204 - 2.1)
- Arkusz testowy pompy.

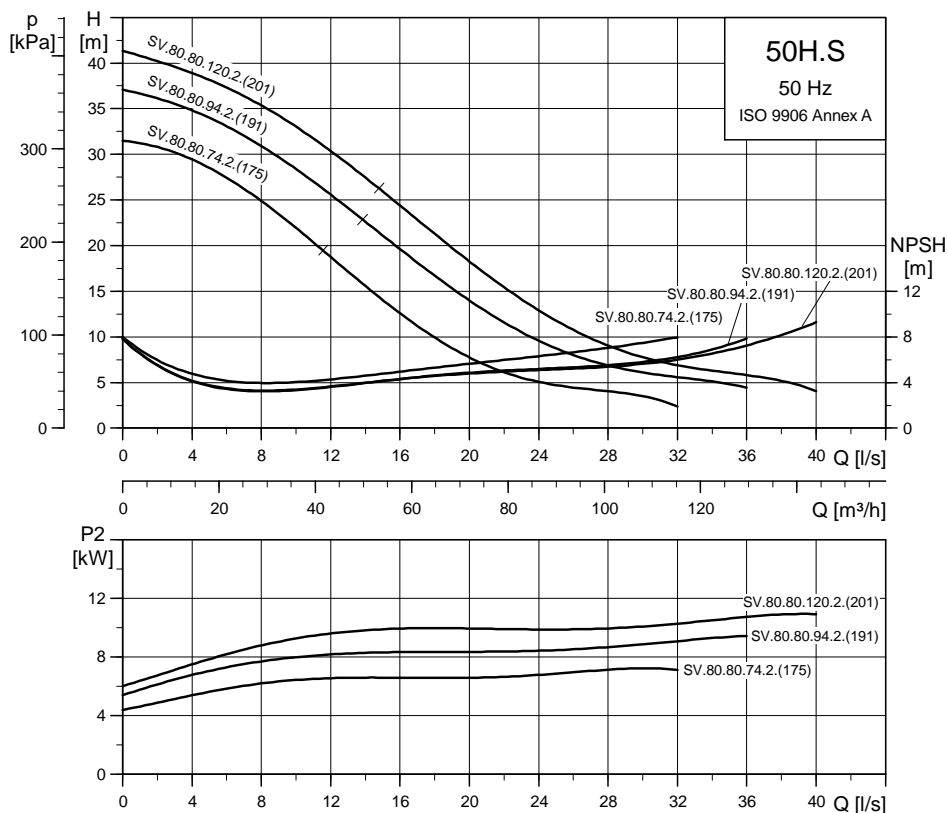
Test przeprowadzany w obecności zamawiającego

Kiedy pompy są testowane lub będą testowane z wydaniem certyfikatu to możliwe jest wydanie poświadczenia przeprowadzenia procedury testowej zgodnie z ISO 9906.

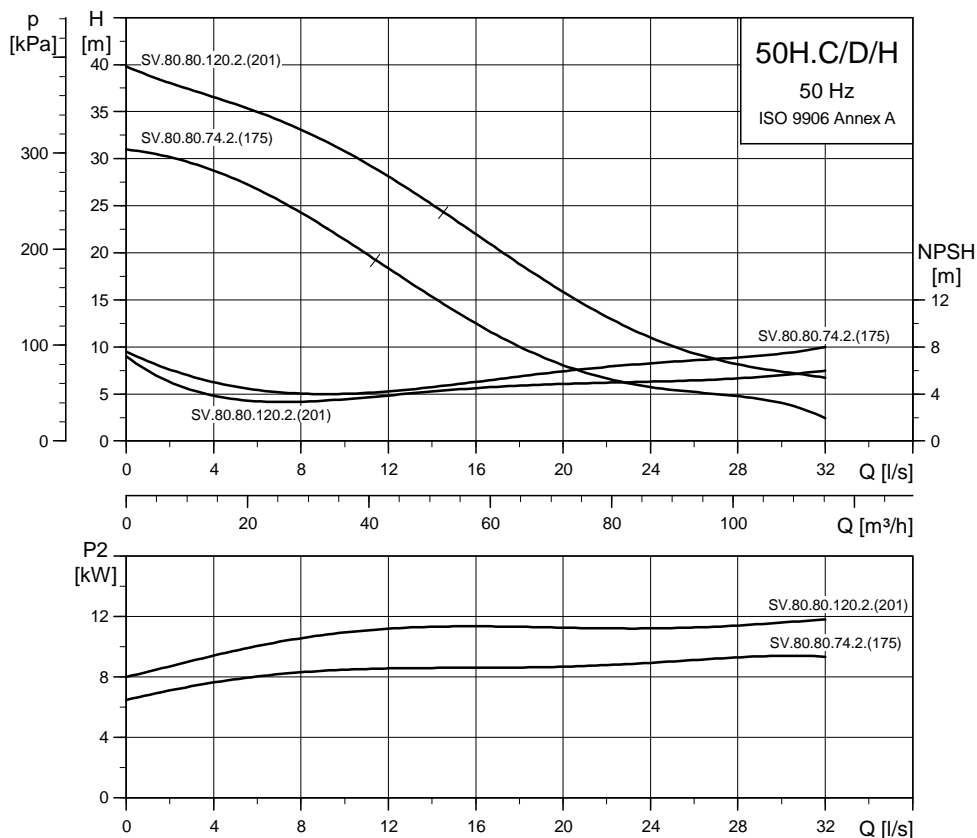
Poświadczenie testu nie jest certyfikatem i nie będzie skutkowało pisemną deklaracją Grundfos. Poświadczenie jest jedynie gwarancją, że wszystkie czynności zostały wykonane zgodnie z wymaganiami procedury testowej.

Jeśli wymagane jest poświadczenie testu charakterystyki pompy, to należy takie życzenie umieścić w zamówieniu.

SuperVortex - 3 x 400/690 V



TM04 0636 0908



TM04 0637 0908

Zestawienie produktów i wymiary

Typ pompy	Wersja montażowa	A	C	D	E	F	H	DN1	DN2	Masa	Nr katalogowy
SV.80.80.74.2.50H.S.175.G.N.D	S	935	578	178	400	356	158	DN100	80	170	95113712
SV.80.80.74.2.50H.C.179.G.N.D	C	935	578	178	400	356	158	DN100	80	190	95113713
SV.80.80.74.2.50H.H.179.G.N.D	H	935	578	178	400	356	158	DN100	80	200	95113714
SV.80.80.94.2.50H.S.191.G.N.D	S	935	578	178	400	356	158	DN100	80	170	95113715
SV.80.80.120.2.50H.S.201.G.N.D	S	935	578	178	400	356	158	DN100	80	170	95113716
SV.80.80.120.2.50H.C.198.G.N.D	C	935	578	178	400	356	158	DN100	80	190	95113717
SV.80.80.120.2.50H.H.198.G.N.D	H	935	578	178	400	356	158	DN100	80	200	95113718

z 10 m kablem

Dane elektryczne

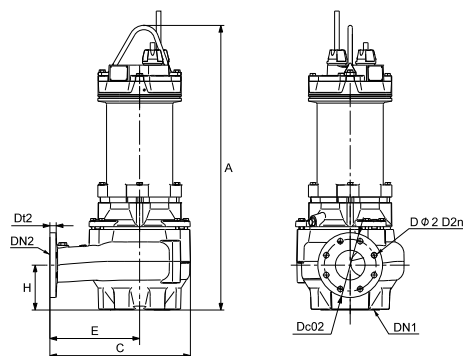
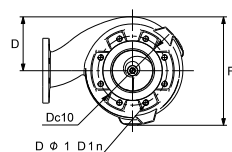
Typ pompy	P1 [kW]	P2 [kW]	L. bieg.	[obr/min]	Metoda rozruch	I _N [A]	I _{start} [A]	η _{silnika}			Cos φ			Moment bezw. [kgm ²]	Moment kryt. M _{maks.} [Nm]
								1/2	3/4	1/1	1/2	3/4	1/1		
SV.80.80.74.2.50H.S.175.G.N.D	9,4	7,4	2	2951	Y/D	17	208	67	75	79	0,64	0,74	0,81	0,062	142
SV.80.80.74.2.50H.C.179.G.N.D	12	9,4	2	2934	Y/D	20	208	72	78	81	0,70	0,80	0,86	0,064	142
SV.80.80.74.2.50H.H.179.G.N.D	12	9,4	2	2934	Y/D	20	208	72	78	81	0,70	0,80	0,86	0,064	142
SV.80.80.94.2.50H.S.191.G.N.D	12	9,4	2	2934	Y/D	20	208	72	78	81	0,70	0,80	0,86	0,0677	142
SV.80.80.120.2.50H.S.201.G.N.D	14	11,5	2	2911	Y/D	24	208	75	81	80	0,75	0,84	0,89	0,0692	142
SV.80.80.120.2.50H.C.198.G.N.D	15	12	2	2903	Y/D	25	208	76	81	79	0,76	0,85	0,89	0,0733	142
SV.80.80.120.2.50H.H.198.G.N.D	15	12	2	2903	Y/D	25	208	76	81	79	0,76	0,85	0,89	0,0733	142

Uwaga: Stopień ochrony: IP68

Dane pompy

Typ pompy	Średnica wirnika	Maks. wielość cząstek stałych	Ciśnienie korpusu pompy	Maks. głębokość zainstalowania
	[mm]	[mm]	PN	[m]
SV.80.80.74.2.50H.S.175.G.N.D	175	80	10	20
SV.80.80.74.2.50H.C.179.G.N.D	179	80	10	20
SV.80.80.74.2.50H.H.179.G.N.D	179	80	10	20
SV.80.80.94.2.50H.S.191.G.N.D	191	80	10	20
SV.80.80.120.2.50H.S.201.G.N.D	201	80	10	20
SV.80.80.120.2.50H.C.198.G.N.D	198	80	10	20
SV.80.80.120.2.50H.H.198.G.N.D	198	80	10	20

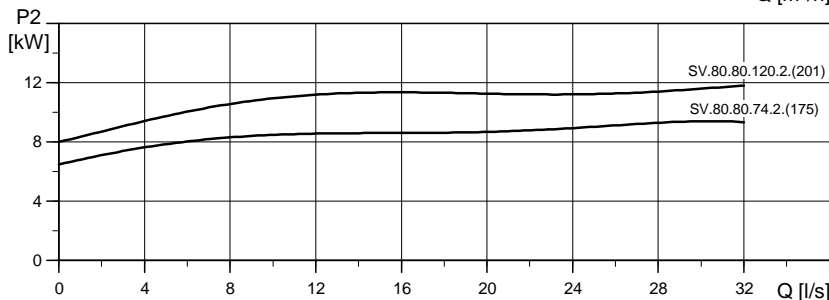
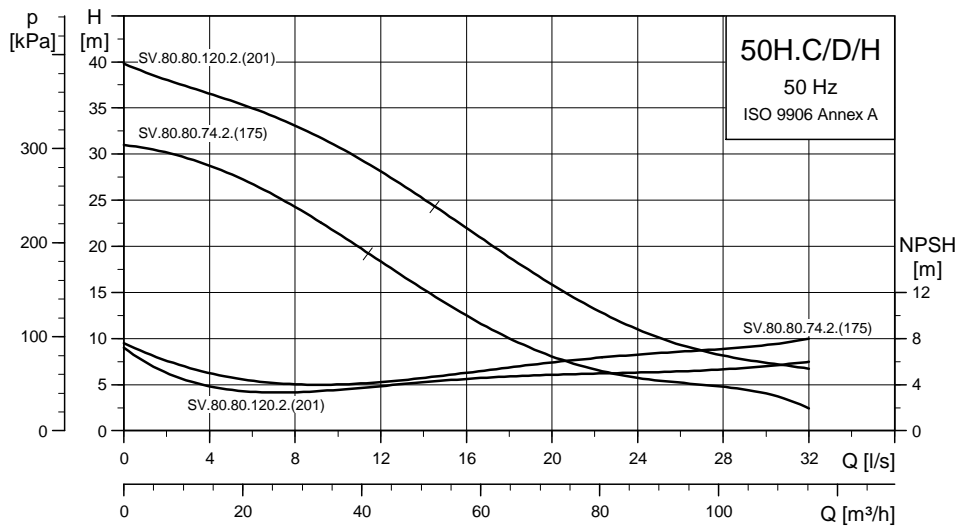
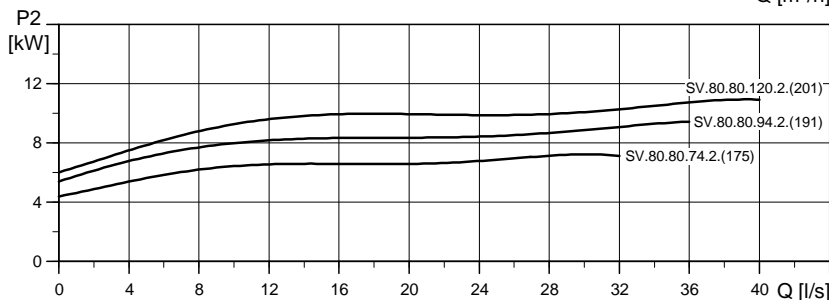
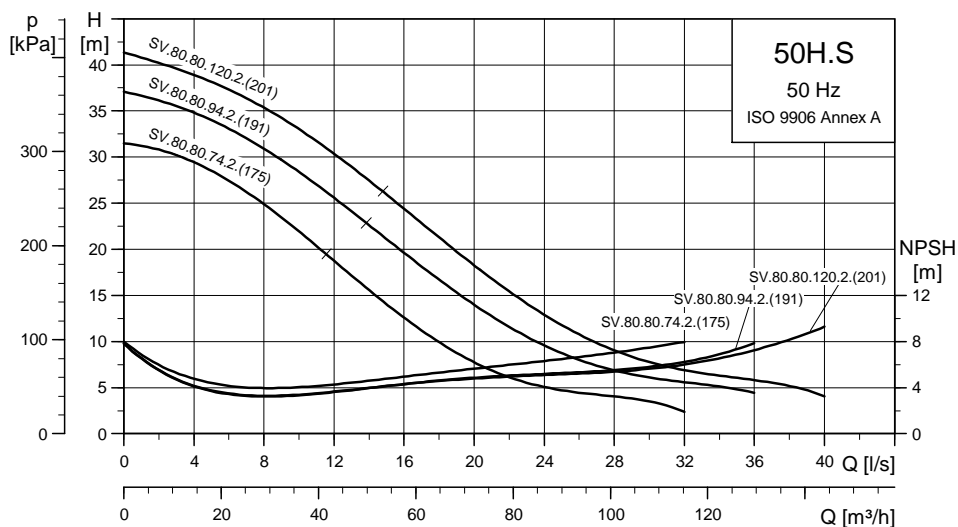
Rysunki wymiarowe



TMD4 2410 2508

Wymiar DN	PN	Dc	Dt	DØ
80	10	160	20	8x18
100	10	180	20	8x18
125	10	210	22	8x18
200	10	295	24	8x22

SuperVortex - 3 x 415 V



TM04 0636 0908

TM04 0637 0908

Zestawienie produktów i wymiary

Typ pompy	Wersja montażowa	A	C	D	E	F	H	DN1	DN2	Masa	Nr katalogowy
SV.80.80.74.2.50H.S.175.G.N.D	S	935	578	178	400	356	158	DN100	80	170	96776493
SV.80.80.74.2.50H.C.179.G.N.D	C	935	578	178	400	356	158	DN100	80	190	96776494
SV.80.80.74.2.50H.H.179.G.N.D	H	935	578	178	400	356	158	DN100	80	200	96776495
SV.80.80.94.2.50H.S.191.G.N.D	S	935	578	178	400	356	158	DN100	80	170	96776496
SV.80.80.120.2.50H.S.201.G.N.D	S	935	578	178	400	356	158	DN100	80	170	96776497
SV.80.80.120.2.50H.C.198.G.N.D	C	935	578	178	400	356	158	DN100	80	190	96776498
SV.80.80.120.2.50H.H.198.G.N.D	H	935	578	178	400	356	158	DN100	80	200	96776500

z 10 m kablem

Dane elektryczne

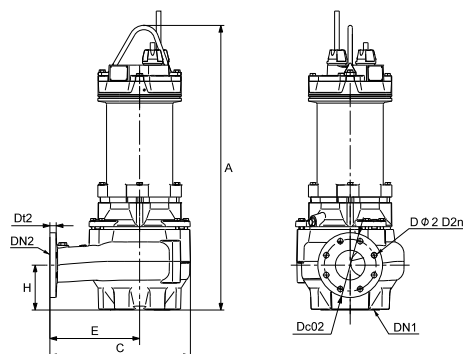
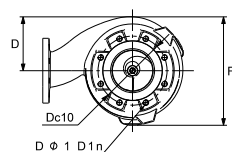
Typ pompy	P1 [kW]	P2 [kW]	L. bieg.	[obr/ min]	Metoda rozruch	I_N		η_{silnika}			$\text{Cos } \varphi$			Moment bezw. [kgm ²]	Moment kryt. $M_{\text{maks.}}$ [Nm]
						[A]	[A]	1/2	3/4	1/1	1/2	3/4	1/1		
SV.80.80.74.2.50H.S.175.G.N.D	9,4	7,4	2	2951	Y/D	17	201	67	75	79	0,64	0,74	0,81	0,062	142
SV.80.80.74.2.50H.C.179.G.N.D	12	9,4	2	2934	Y/D	19	201	72	78	81	0,70	0,80	0,86	0,064	142
SV.80.80.74.2.50H.H.179.G.N.D	12	9,4	2	2934	Y/D	19	201	72	78	81	0,70	0,80	0,86	0,064	142
SV.80.80.94.2.50H.S.191.G.N.D	12	9,4	2	2934	Y/D	19	201	72	78	81	0,70	0,80	0,86	0,0677	142
SV.80.80.120.2.50H.S.201.G.N.D	14	11,5	2	2911	Y/D	23	201	75	81	80	0,75	0,84	0,89	0,0692	142
SV.80.80.120.2.50H.C.198.G.N.D	15	12	2	2903	Y/D	24	201	76	81	79	0,76	0,85	0,89	0,0733	142
SV.80.80.120.2.50H.H.198.G.N.D	15	12	2	2903	Y/D	24	201	76	81	79	0,76	0,85	0,89	0,0733	142

Uwaga: Stopień ochrony: IP68

Dane pompy

Typ pompy	Srednica wirnika	Maks. wielkość cząstek stałych	Ciśnienie korpusu pompy	Maks. głębokość zainstalowania
	[mm]	[mm]	PN	[m]
SV.80.80.74.2.50H.S.175.G.N.D	175	80	10	20
SV.80.80.74.2.50H.C.179.G.N.D	179	80	10	20
SV.80.80.74.2.50H.H.179.G.N.D	179	80	10	20
SV.80.80.94.2.50H.S.191.G.N.D	191	80	10	20
SV.80.80.120.2.50H.S.201.G.N.D	201	80	10	20
SV.80.80.120.2.50H.C.198.G.N.D	198	80	10	20
SV.80.80.120.2.50H.H.198.G.N.D	198	80	10	20

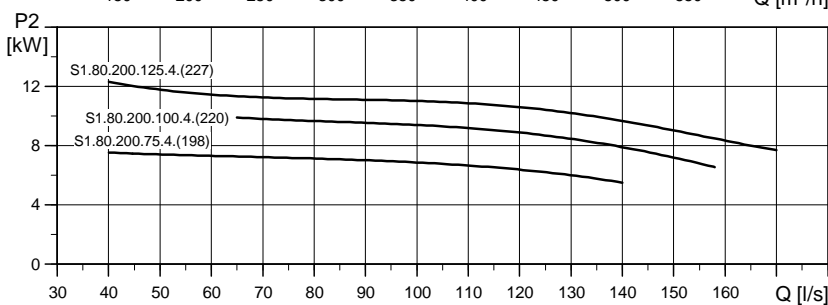
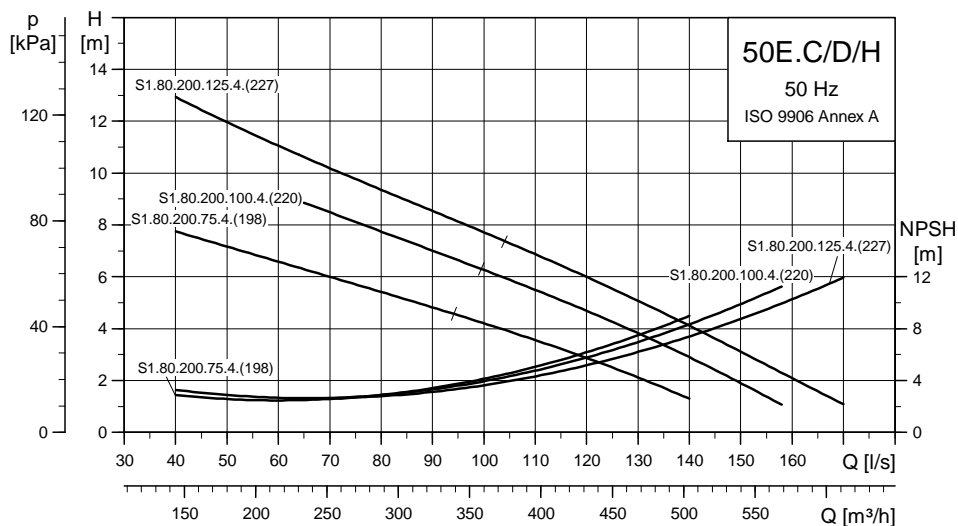
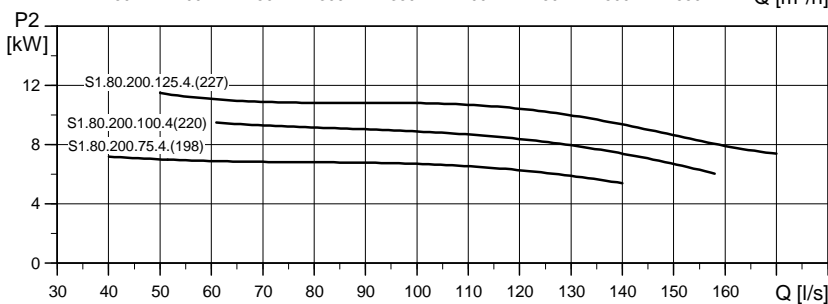
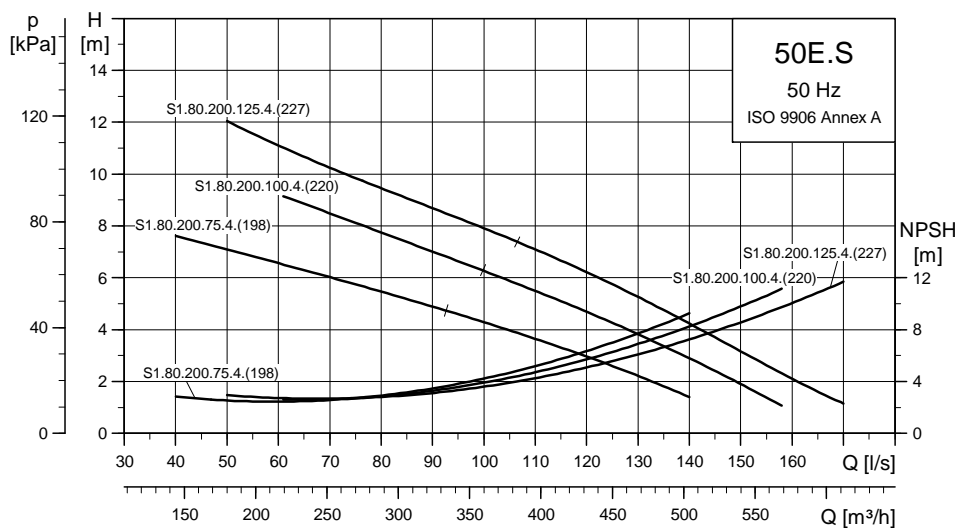
Rysunki wymiarowe



TMD04 2410 2508

Wymiar DN	PN	Dc	Dt	DØ
80	10	160	20	8x18
100	10	180	20	8x18
125	10	210	22	8x18
200	10	295	24	8x22

Zakres ciśnienia: bardzo niskie 3 x 400/690 V



TMD04 0632 0908

TMD04 0633 0908

Zestawienie produktów i wymiary

Typ pompy	Wersja montażowa	A	C	D	E	F	H	DN1	DN2	Masa	Nr katalogowy
S1.80.200.75.4.50E.S.198.G.N.D	S	1,045	789	395	460	685	251	DN200	200	170	95113676
S1.80.200.75.4.50E.C.198.G.N.D	C	1,045	789	395	460	685	251	DN200	200	190	95113677
S1.80.200.75.4.50E.H.198.G.N.D	H	1,045	789	395	460	685	251	DN200	200	200	95113678
S1.80.200.100.4.50E.S.220.G.N.D	S	1,045	789	395	460	685	251	DN200	200	350	95113688
S1.80.200.100.4.50E.C.220.G.N.D	C	1,045	789	395	460	685	251	DN200	200	390	95113689
S1.80.200.100.4.50E.H.220.G.N.D	H	1,045	789	395	460	685	251	DN200	200	350	95113690
S1.80.200.125.4.50E.S.244.G.N.D	S	1,045	789	395	460	685	251	DN200	200	350	95113700
S1.80.200.125.4.50E.C.244.G.N.D	C	1,045	789	395	460	685	251	DN200	200	390	95113701
S1.80.200.125.4.50E.H.244.G.N.D	H	1,045	789	395	460	685	251	DN200	200	350	95113702

z 10 m kablem

Dane elektryczne

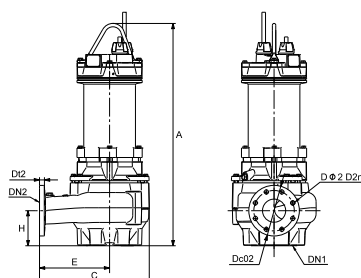
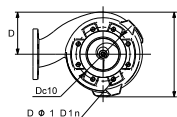
Typ pompy	P1 [kW]	P2 [kW]	L. bieg.	[obr/min]	Metoda rozruch	I_N [A]	I_{start} [A]	$\eta_{silnika}$			$\cos \varphi$			Moment bezwł. [kgm ²]	Moment kryt. $M_{maks.}$ [Nm]
								1/2	3/4	1/1	1/2	3/4	1/1		
S1.80.200.75.4.50E.S.198.G.N.D	9,6	7,5	4	1444	Y/D	17	103	71	76	78	0,64	0,76	0,83	0,2227	156
S1.80.200.75.4.50E.C.198.G.N.D	9,6	7,5	4	1444	Y/D	17	103	71	76	78	0,64	0,76	0,83	0,2227	156
S1.80.200.75.4.50E.H.198.G.N.D	9,6	7,5	4	1444	Y/D	17	103	71	76	78	0,64	0,76	0,83	0,2227	156
S1.80.200.100.4.50E.S.220.G.N.D	12	10	4	1456	Y/D	22	207	79	83	84	0,60	0,72	0,80	0,2507	241
S1.80.200.100.4.50E.C.220.G.N.D	12	10,5	4	1459	Y/D	23	207	79	83	84	0,61	0,73	0,81	0,2507	241
S1.80.200.100.4.50E.H.220.G.N.D	12	10,5	4	1459	Y/D	23	207	79	83	84	0,61	0,73	0,81	0,2507	241
S1.80.200.125.4.50E.S.244.G.N.D	15	12,5	4	1441	Y/D	26	207	81	84	84	0,66	0,78	0,84	0,2735	241
S1.80.200.125.4.50E.C.244.G.N.D	16	13	4	1436	Y/D	27	207	81	84	84	0,67	0,79	0,84	0,2735	241
S1.80.200.125.4.50E.H.244.G.N.D	16	13	4	1436	Y/D	27	207	81	84	84	0,67	0,79	0,84	0,2735	241

Uwaga: Stopień ochrony: IP68

Dane pompy

Typ pompy	Średnica wirnika	Maks. wielkość cząstek stałych	Ciśnienie korpusu pompy	Maks. głębokość zainstalowania
	[mm]	[mm]	PN	[m]
S1.80.200.75.4.50E.S.198.G.N.D	198	80	10	20
S1.80.200.75.4.50E.C.198.G.N.D	198	80	10	20
S1.80.200.75.4.50E.H.198.G.N.D	198	80	10	20
S1.80.200.100.4.50E.S.220.G.N.D	220	80	10	20
S1.80.200.100.4.50E.C.220.G.N.D	220	80	10	20
S1.80.200.100.4.50E.H.220.G.N.D	220	80	10	20
S1.80.200.125.4.50E.S.244.G.N.D	244	80	10	20
S1.80.200.125.4.50E.C.244.G.N.D	244	80	10	20
S1.80.200.125.4.50E.H.244.G.N.D	244	80	10	20

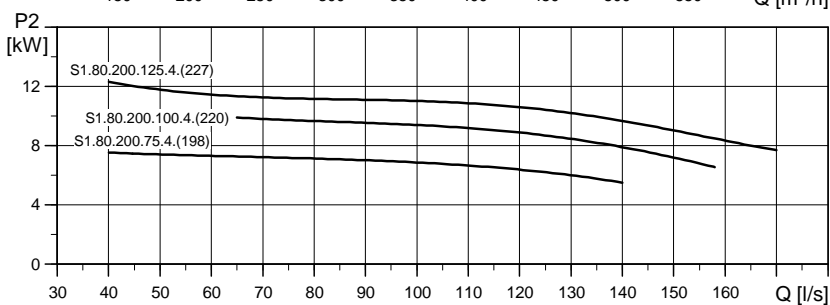
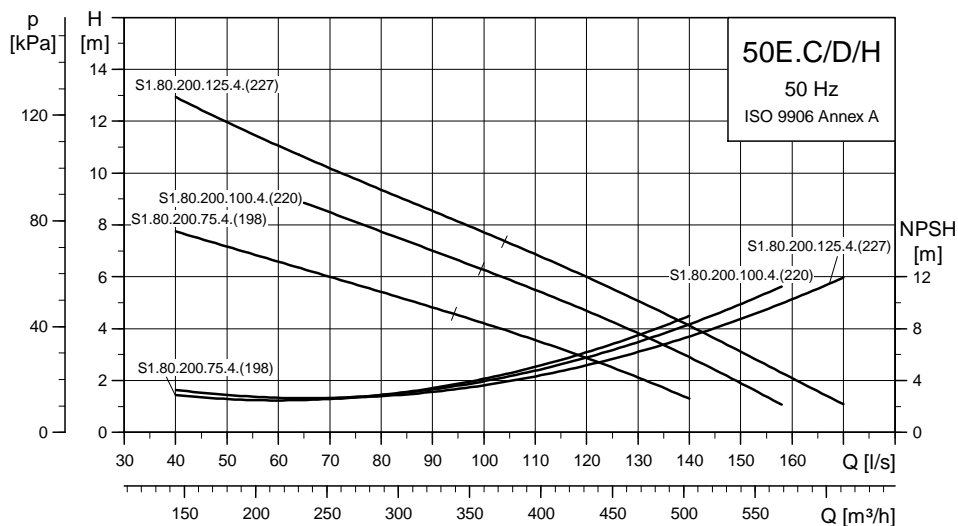
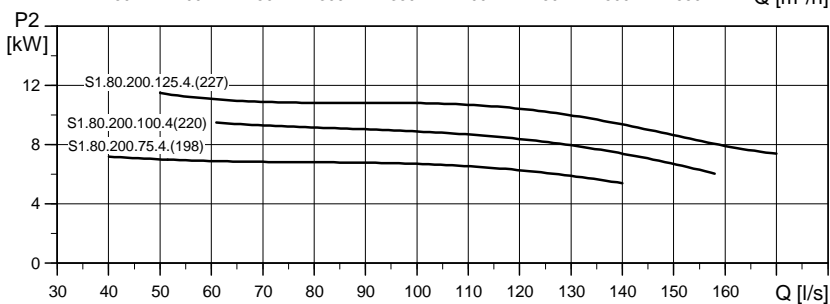
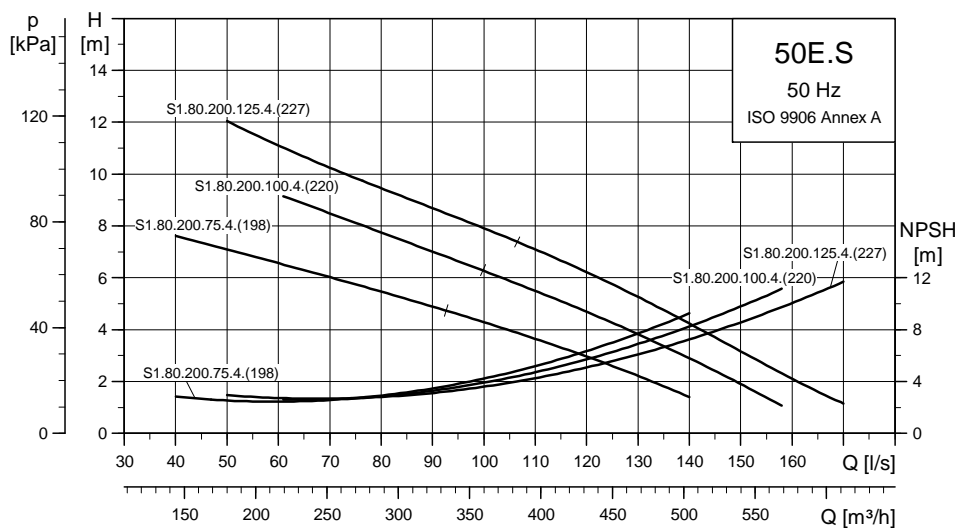
Rysunki wymiarowe



TM04 2410 2508

Wymiar DN	PN	Dc	Dt	DØ
80	10	160	20	8x18
100	10	180	20	8x18
125	10	210	22	8x18
200	10	295	24	8x22

Zakres ciśnienia: bardzo niskie 3 x 415 V



TMD04 0632 0908

TMD04 0633 0908

Zestawienie produktów i wymiary

Typ pompy	Wersja montażowa	A	C	D	E	F	H	DN1	DN2	Masa	Nr katalogowy
S1.80.200.75.4.50E.C.198.G.N.D	C	1,045	789	395	460	685	251	DN200	200	190	96776450
S1.80.200.75.4.50E.H.198.G.N.D	H	1,045	789	395	460	685	251	DN200	200	200	96776452
S1.80.200.75.4.50E.S.198.G.N.D	S	1,045	789	395	460	685	251	DN200	200	100	96780602
S1.80.200.100.4.50E.S.220.G.N.D	S	1,045	789	395	460	685	251	DN200	200	350	96776469
S1.80.200.100.4.50E.C.220.G.N.D	C	1,045	789	395	460	685	251	DN200	200	390	96776470
S1.80.200.100.4.50E.H.220.G.N.D	H	1,045	789	395	460	685	251	DN200	200	350	96776471
S1.80.200.125.4.50E.S.244.G.N.D	S	1,045	789	395	460	685	251	DN200	200	350	96776481
S1.80.200.125.4.50E.C.244.G.N.D	C	1,045	789	395	460	685	251	DN200	200	390	96776482
S1.80.200.125.4.50E.H.244.G.N.D	H	1,045	789	395	460	685	251	DN200	200	350	96776483

z 10 m kablem

Dane elektryczne

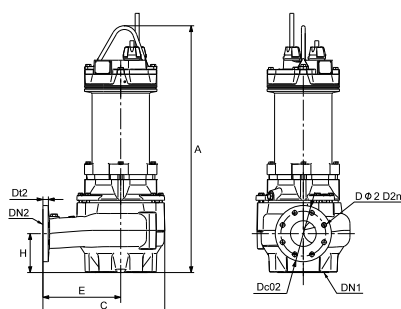
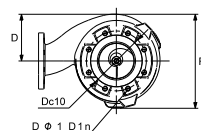
Typ pompy	P1 [kW]	P2 [kW]	L. bieg.	[obr/ min]	Metoda rozruch	I_N [A]	I_{start} [A]	$\eta_{silnika}$			$\cos \varphi$			Moment bezwł. [kgm ²]	Moment kryt. $M_{maks.}$ [Nm]
								1/2	3/4	1/1	1/2	3/4	1/1		
S1.80.200.75.4.50E.C.198.G.N.D	9,6	7,5	4	1444	Y/D	17	99	71	76	78	0,64	0,76	0,83	0,2227	156
S1.80.200.75.4.50E.H.198.G.N.D	9,6	7,5	4	1444	Y/D	17	99	71	76	78	0,64	0,76	0,83	0,2227	156
S1.80.200.75.4.50E.S.198.G.N.D	9,6	7,5	4	1444	Y/D	17	99	71	76	78	0,64	0,76	0,83	0,2227	156
S1.80.200.100.4.50E.S.220.G.N.D	12	10	4	1456	Y/D	21	199	79	83	84	0,60	0,72	0,80	0,2507	241
S1.80.200.100.4.50E.C.220.G.N.D	12	10,5	4	1459	Y/D	22	199	79	83	84	0,61	0,73	0,81	0,2507	241
S1.80.200.100.4.50E.H.220.G.N.D	12	10,5	4	1459	Y/D	22	199	79	83	84	0,61	0,73	0,81	0,2507	241
S1.80.200.125.4.50E.S.244.G.N.D	15	12,5	4	1441	Y/D	25	199	81	84	84	0,66	0,78	0,84	0,2735	241
S1.80.200.125.4.50E.C.244.G.N.D	16	13	4	1436	Y/D	26	199	81	84	84	0,67	0,79	0,84	0,2735	241
S1.80.200.125.4.50E.H.244.G.N.D	16	13	4	1436	Y/D	26	199	81	84	84	0,67	0,79	0,84	0,2735	241

Uwaga: Stopień ochrony: IP68

Dane pompy

Typ pompy	Średnica wirnika	Maks. wielkość cząstek stałych	Ciśnienie korpusu pompy	Maks. głębokość zainstalowania
	[mm]	[mm]	PN	[m]
S1.80.200.75.4.50E.C.198.G.N.D	198	80	10	20
S1.80.200.75.4.50E.H.198.G.N.D	198	80	10	20
S1.80.200.75.4.50E.S.198.G.N.D	198	80	10	20
S1.80.200.100.4.50E.S.220.G.N.D	220	80	10	20
S1.80.200.100.4.50E.C.220.G.N.D	220	80	10	20
S1.80.200.100.4.50E.H.220.G.N.D	220	80	10	20
S1.80.200.125.4.50E.S.244.G.N.D	244	80	10	20
S1.80.200.125.4.50E.C.244.G.N.D	244	80	10	20
S1.80.200.125.4.50E.H.244.G.N.D	244	80	10	20

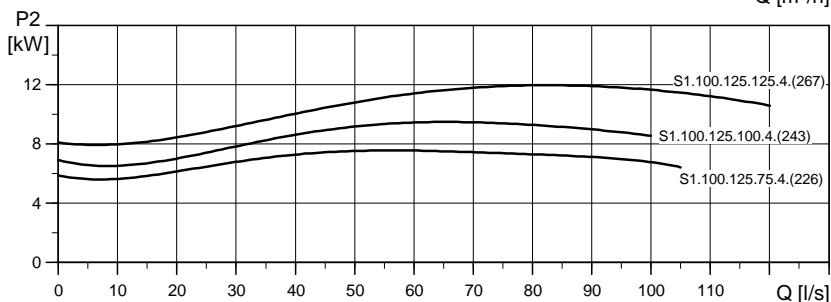
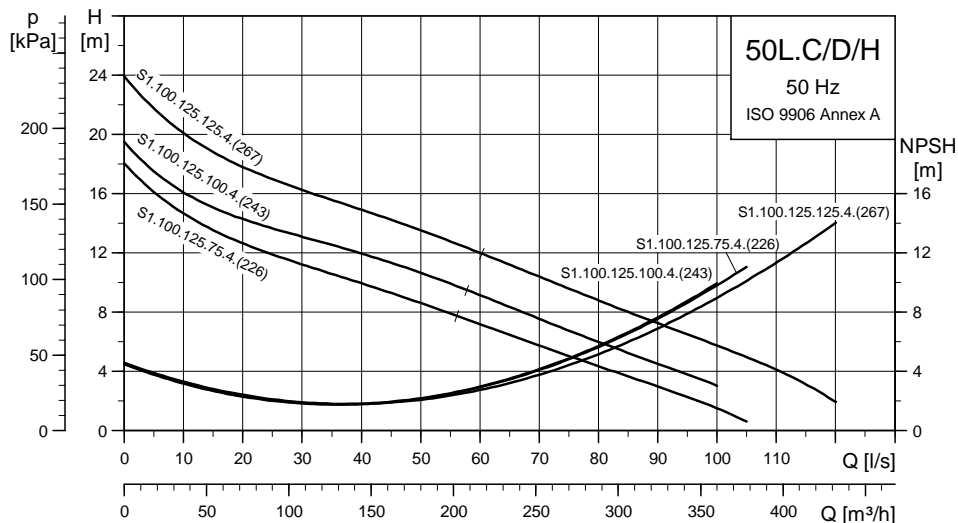
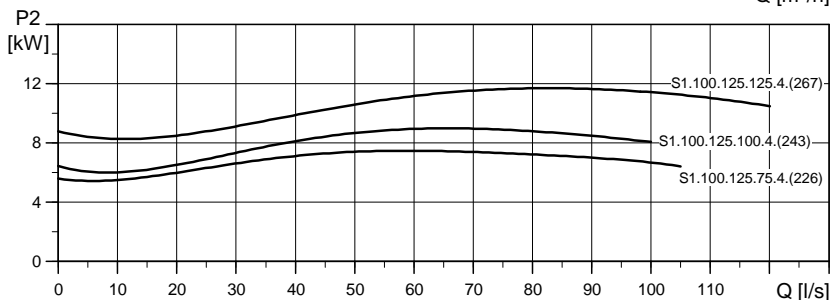
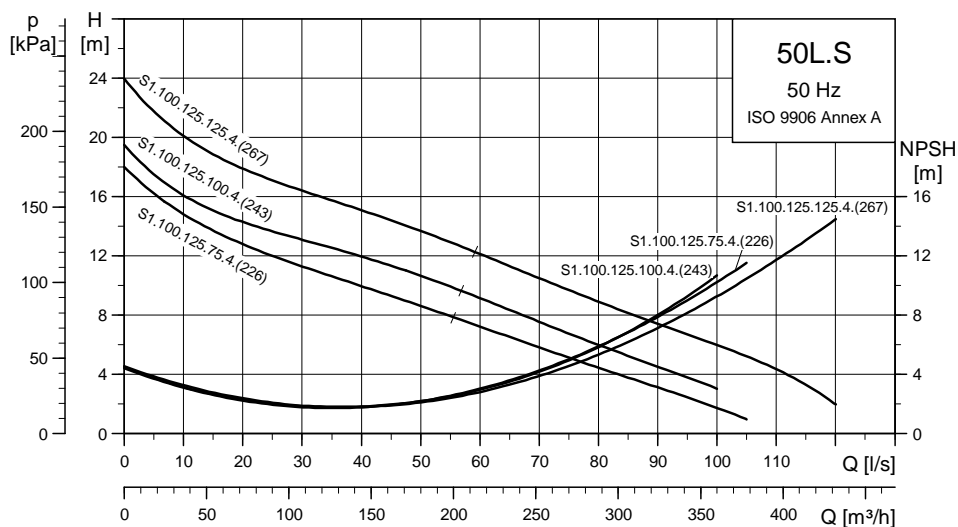
Rysunki wymiarowe



TM04 2410 2508

Wymiar DN	PN	Dc	Dt	DØ
80	10	160	20	8x18
100	10	180	20	8x18
125	10	210	22	8x18
200	10	295	24	8x22

Zakres ciśnienia: niskie 3 x 400/690 V



TMD04 0638 0908

TMD04 0639 0908

Zestawienie produktów i wymiary

Typ pompy	Wersja montażowa	A	C	D	E	F	H	DN1	DN2	Masa	Nr katalogowy
S1.100.125.75.4.50L.S.226.G.N.D	S	981	588	241	380	430	164	DN150	125	220	95113682
S1.100.125.75.4.50L.C.226.G.N.D	C	981	588	241	380	430	164	DN150	125	240	95113683
S1.100.125.75.4.50L.H.226.G.N.D	H	981	588	241	380	430	164	DN150	125	260	95113684
S1.100.125.100.4.50L.S.243.G.N.D	S	981	588	241	380	430	164	DN150	125	250	95113694
S1.100.125.100.4.50L.C.243.G.N.D	C	981	588	241	380	430	164	DN150	125	270	95113695
S1.100.125.100.4.50L.H.243.G.N.D	H	981	588	241	380	430	164	DN150	125	290	95113696
S1.100.125.125.4.50L.S.267.G.N.D	S	981	588	241	380	430	164	DN150	125	250	95113706
S1.100.125.125.4.50L.C.267.G.N.D	C	981	588	241	380	430	164	DN150	125	270	95113707
S1.100.125.125.4.50L.H.267.G.N.D	H	981	588	241	380	430	164	DN150	125	290	95113708

z 10 m kablem

Dane elektryczne

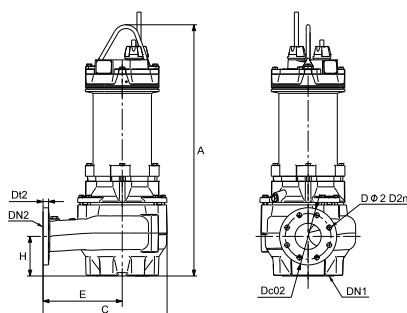
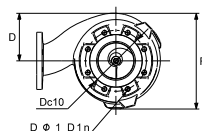
Typ pompy	P1 [kW]	P2 [kW]	L. bieg.	[obr/min]	Metoda rozruch	I _N [A]	I _{start} [A]	η _{silnika}			Cos φ			Moment bezw. [kgm ²]	Moment kryt. M _{maks.} [Nm]
								1/2	3/4	1/1	1/2	3/4	1/1		
S1.100.125.75.4.50L.S.226.G.N.D	9,6	7,5	4	1444	Y/D	17	103	71	76	78	0,64	0,76	0,83	0,1597	156
S1.100.125.75.4.50L.C.226.G.N.D	9,6	7,5	4	1444	Y/D	17	103	71	76	78	0,64	0,76	0,83	0,1597	156
S1.100.125.75.4.50L.H.226.G.N.D	9,6	7,5	4	1444	Y/D	17	103	71	76	78	0,64	0,76	0,83	0,1597	156
S1.100.125.100.4.50L.S.243.G.N.D	12	10	4	1456	Y/D	22	207	79	83	84	0,60	0,72	0,80	0,2043	241
S1.100.125.100.4.50L.C.243.G.N.D	12	10,5	4	1459	Y/D	23	207	79	83	84	0,61	0,73	0,81	0,2043	241
S1.100.125.100.4.50L.H.243.G.N.D	12	10,5	4	1459	Y/D	23	207	79	83	84	0,61	0,73	0,81	0,2043	241
S1.100.125.125.4.50L.S.267.G.N.D	15	12,5	4	1441	Y/D	26	207	81	84	84	0,66	0,78	0,84	0,2842	241
S1.100.125.125.4.50L.C.267.G.N.D	16	13	4	1436	Y/D	27	207	81	84	84	0,67	0,79	0,84	0,2842	241
S1.100.125.125.4.50L.H.267.G.N.D	16	13	4	1436	Y/D	27	207	81	84	84	0,67	0,79	0,84	0,2842	241

Uwaga: Stopień ochrony: IP68

Dane pompy

Typ pompy	Średnica wirnika	Maks. wielkość cząstek stałych	Ciśnienie korpusu pompy	Maks. głębokość zainstalowania
	[mm]	[mm]	PN	[m]
S1.100.125.75.4.50L.S.226.G.N.D	226	100	10	20
S1.100.125.75.4.50L.C.226.G.N.D	226	100	10	20
S1.100.125.75.4.50L.H.226.G.N.D	226	100	10	20
S1.100.125.100.4.50L.S.243.G.N.D	243	100	10	20
S1.100.125.100.4.50L.C.243.G.N.D	243	100	10	20
S1.100.125.100.4.50L.H.243.G.N.D	243	100	10	20
S1.100.125.125.4.50L.S.267.G.N.D	267	100	10	20
S1.100.125.125.4.50L.C.267.G.N.D	267	100	10	20
S1.100.125.125.4.50L.H.267.G.N.D	267	100	10	20

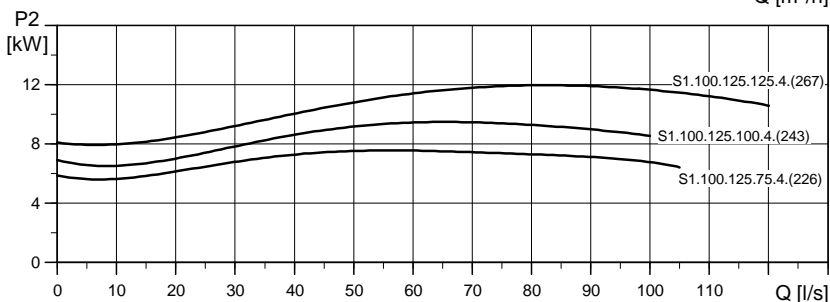
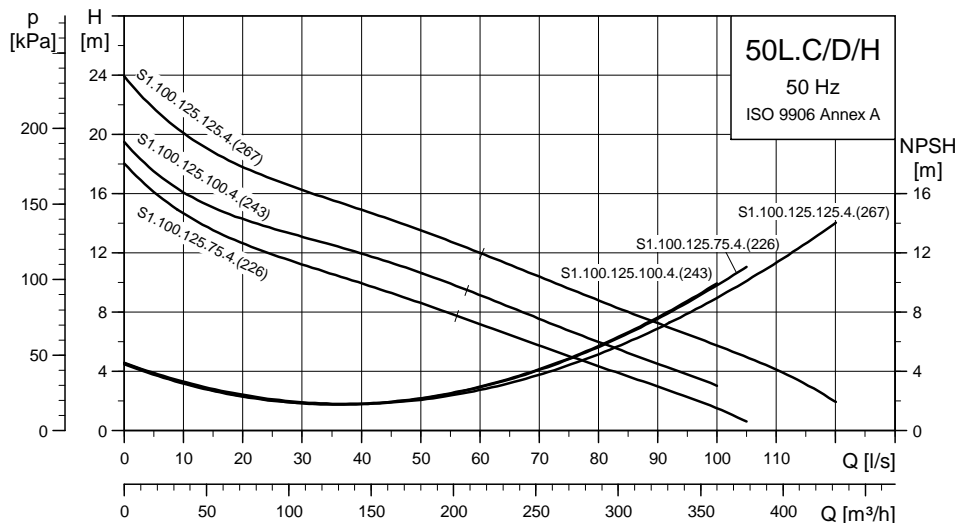
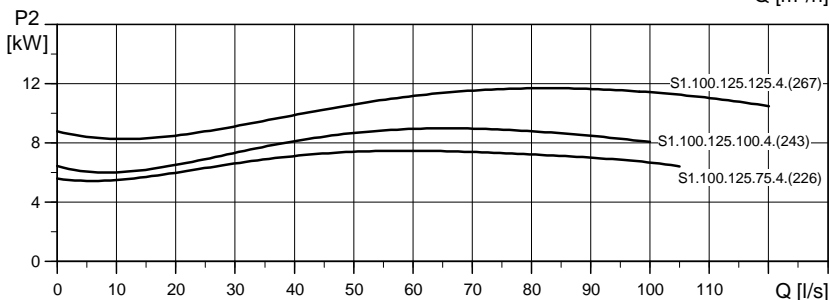
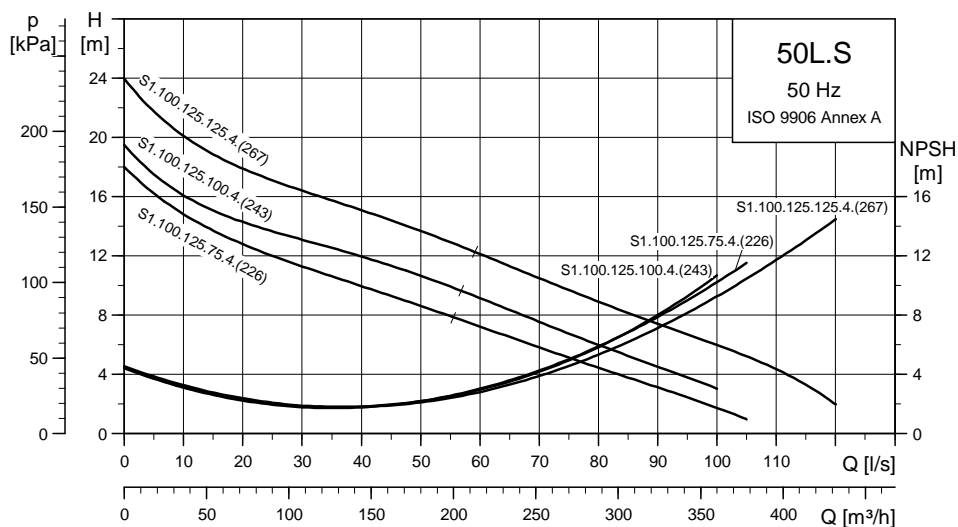
Rysunki wymiarowe



TM04 2410 2508

Wymiar DN	PN	Dc	Dt	DØ
80	10	160	20	8x18
100	10	180	20	8x18
125	10	210	22	8x18
200	10	295	24	8x22

Zakres ciśnienia: niskie - 3 x 415 V



TMD04 0638 0908

TMD04 0639 0908

Zestawienie produktów i wymiary

Typ pompy	Wersja montażowa	A	C	D	E	F	H	DN1	DN2	Masa	Nr katalogowy
S1.100.125.75.4.50L.S.226.G.N.D	S	981	588	241	380	430	164	DN150	125	220	96776459
S1.100.125.75.4.50L.C.226.G.N.D	C	981	588	241	380	430	164	DN150	125	240	96776462
S1.100.125.75.4.50L.H.226.G.N.D	H	981	588	241	380	430	164	DN150	125	260	96776464
S1.100.125.100.4.50L.S.243.G.N.D	S	981	588	241	380	430	164	DN150	125	250	96776475
S1.100.125.100.4.50L.C.243.G.N.D	C	981	588	241	380	430	164	DN150	125	270	96776476
S1.100.125.100.4.50L.H.243.G.N.D	H	981	588	241	380	430	164	DN150	125	290	96776477
S1.100.125.125.4.50L.S.267.G.N.D	S	981	588	241	380	430	164	DN150	125	250	96776487
S1.100.125.125.4.50L.C.267.G.N.D	C	981	588	241	380	430	164	DN150	125	270	96776488
S1.100.125.125.4.50L.H.267.G.N.D	H	981	588	241	380	430	164	DN150	125	290	96776489

z 10 m kablem

Dane elektryczne

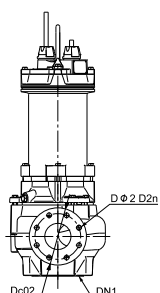
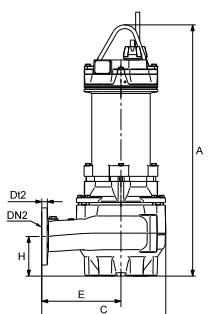
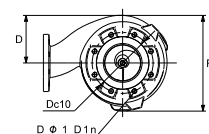
Typ pompy	P1 [kW]	P2 [kW]	L. bieg.	[obr/min]	Metoda rozruch	I _N [A]	I _{start} [A]	η _{silnika}			Cos φ			Moment bezwł. [kgm ²]	Moment kryt. M _{maks} [Nm]
								1/2	3/4	1/1	1/2	3/4	1/1		
S1.100.125.75.4.50L.S.226.G.N.D	9,6	7,5	4	1444	Y/D	17	99	71	76	78	0,64	0,76	0,83	0,1597	156
S1.100.125.75.4.50L.C.226.G.N.D	9,6	7,5	4	1444	Y/D	17	99	71	76	78	0,64	0,76	0,83	0,1597	156
S1.100.125.75.4.50L.H.226.G.N.D	9,6	7,5	4	1444	Y/D	17	99	71	76	78	0,64	0,76	0,83	0,1597	156
S1.100.125.100.4.50L.S.243.G.N.D	12	10	4	1456	Y/D	21	199	79	83	84	0,60	0,72	0,80	0,2043	241
S1.100.125.100.4.50L.C.243.G.N.D	12	10,5	4	1459	Y/D	22	199	79	83	84	0,61	0,73	0,81	0,2043	241
S1.100.125.100.4.50L.H.243.G.N.D	12	10,5	4	1459	Y/D	22	199	79	83	84	0,61	0,73	0,81	0,2043	241
S1.100.125.125.4.50L.S.267.G.N.D	15	12,5	4	1441	Y/D	25	199	81	84	84	0,66	0,78	0,84	0,2842	241
S1.100.125.125.4.50L.C.267.G.N.D	16	13	4	1436	Y/D	26	199	81	84	84	0,67	0,79	0,84	0,2842	241
S1.100.125.125.4.50L.H.267.G.N.D	16	13	4	1436	Y/D	26	199	81	84	84	0,67	0,79	0,84	0,2842	241

Uwaga: Stopień ochrony: IP68

Dane pompy

Typ pompy	Średnica wirnika	Maks. wielkość cząstek stałych	Ciśnienie korpusu pompy	Maks. głębokość zainstalowania
	[mm]	[mm]	PN	[m]
S1.100.125.75.4.50L.S.226.G.N.D	226	100	10	20
S1.100.125.75.4.50L.C.226.G.N.D	226	100	10	20
S1.100.125.75.4.50L.H.226.G.N.D	226	100	10	20
S1.100.125.100.4.50L.S.243.G.N.D	243	100	10	20
S1.100.125.100.4.50L.C.243.G.N.D	243	100	10	20
S1.100.125.100.4.50L.H.243.G.N.D	243	100	10	20
S1.100.125.125.4.50L.S.267.G.N.D	267	100	10	20
S1.100.125.125.4.50L.C.267.G.N.D	267	100	10	20
S1.100.125.125.4.50L.H.267.G.N.D	267	100	10	20

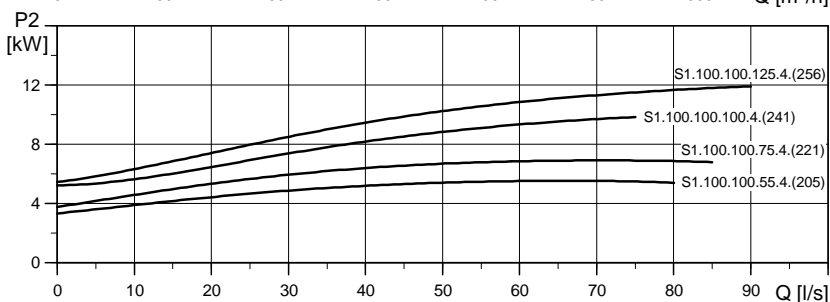
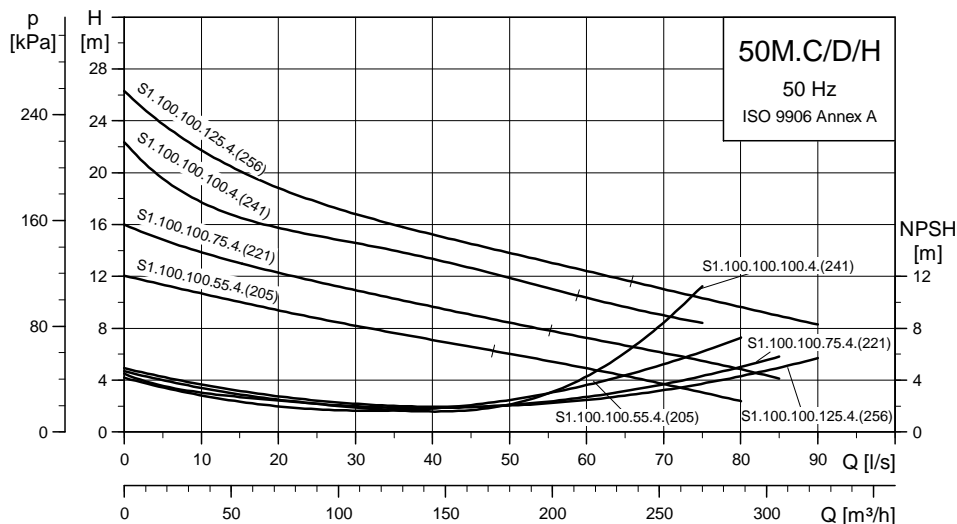
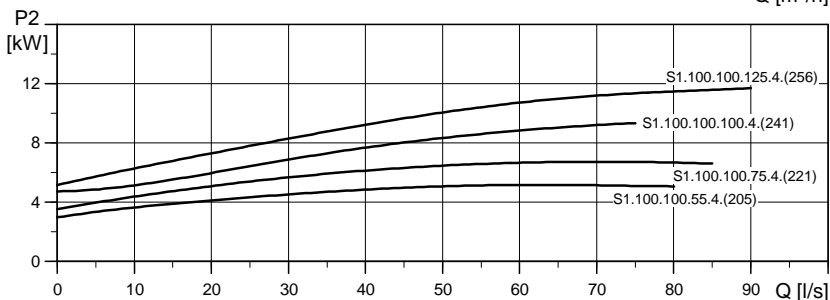
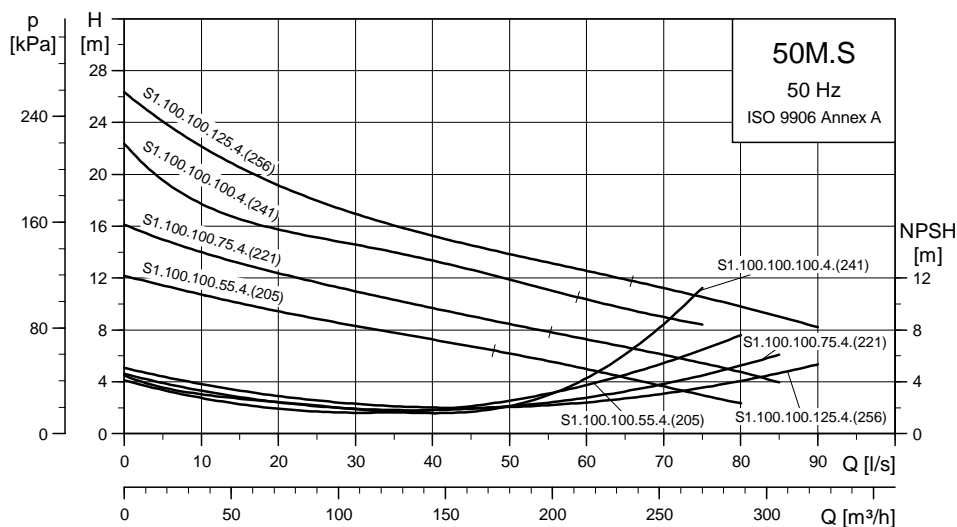
Rysunki wymiarowe



TM04 2410 2508

Wymiar DN	PN	Dc	Dt	DØ
80	10	160	20	8x18
100	10	180	20	8x18
125	10	210	22	8x18
200	10	295	24	8x22

Zakres ciśnienia: średnie 3 x 400/690 V



TM04 0351 0708

TM04 0631 0908

Zestawienie produktów i wymiary

Typ pompy	Wersja montażowa	A	C	D	E	F	H	DN1	DN2	Masa	Nr katalogowy
S1.100.100.55.4.50M.S.205.G.N.D	S	990	489	186	312	373	156	DN150	100	170	95113667
S1.100.100.55.4.50M.C.205.G.N.D	C	990	489	186	312	373	156	DN150	100	190	95113668
S1.100.100.55.4.50M.H.205.G.N.D	H	990	489	186	312	373	156	DN150	100	200	95113669
S1.100.100.75.4.50M.S.221.G.N.D	S	990	489	186	312	373	156	DN150	100	170	95113673
S1.100.100.75.4.50M.C.221.G.N.D	C	990	489	186	312	373	156	DN150	100	190	95113674
S1.100.100.75.4.50M.H.221.G.N.D	H	990	489	186	312	373	156	DN150	100	200	95113675
S1.100.100.100.4.50M.S.241.G.N.D	S	990	489	186	312	373	156	DN150	100	190	95113697
S1.100.100.100.4.50M.C.241.G.N.D	C	990	489	186	312	373	156	DN150	100	210	95113698
S1.100.100.100.4.50M.H.241.G.N.D	H	990	489	186	312	373	156	DN150	100	230	95113699
S1.100.100.125.4.50M.S.256.G.N.D	S	990	489	186	312	373	156	DN150	100	190	95113709
S1.100.100.125.4.50M.C.256.G.N.D	C	990	489	186	312	373	156	DN150	100	210	95113710
S1.100.100.125.4.50M.H.256.G.N.D	H	990	489	186	312	373	156	DN150	100	230	95113711

z 10 m kablem

Dane elektryczne

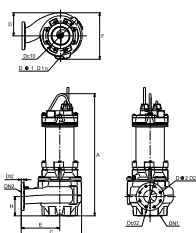
Typ pompy	P1 [kW]	P2 [kW]	L. bieg.	[obr/min]	Metoda rozruchu	I _N [A]	I _{start} [A]	η silnika			Cos φ			Moment bezw. [kgm ²]	Moment kryt. M _{maks.} [Nm]
								1/2	3/4	1/1	1/2	3/4	1/1		
S1.100.100.55.4.50M.S.205.G.N.D	7,2	5,5	4	1463	Y/D	14	103	66	72	76	0,56	0,67	0,75	0,132	156
S1.100.100.55.4.50M.C.205.G.N.D	7,2	5,5	4	1463	Y/D	14	103	66	72	76	0,56	0,67	0,75	0,132	156
S1.100.100.55.4.50M.H.205.G.N.D	7,2	5,5	4	1463	Y/D	14	103	66	72	76	0,56	0,67	0,75	0,132	156
S1.100.100.75.4.50M.S.221.G.N.D	9,6	7,5	4	1444	Y/D	17	103	71	76	78	0,64	0,76	0,83	0,1954	156
S1.100.100.75.4.50M.C.221.G.N.D	9,6	7,5	4	1444	Y/D	17	103	71	76	78	0,64	0,76	0,83	0,1954	156
S1.100.100.75.4.50M.H.221.G.N.D	9,6	7,5	4	1444	Y/D	17	103	71	76	78	0,64	0,76	0,83	0,1954	156
S1.100.100.100.4.50M.S.241.G.N.D	12	10	4	1456	Y/D	22	207	79	83	84	0,60	0,72	0,80	0,207	241
S1.100.100.100.4.50M.C.241.G.N.D	12	10,5	4	1459	Y/D	23	207	79	83	84	0,61	0,73	0,81	0,207	241
S1.100.100.100.4.50M.H.241.G.N.D	12	10,5	4	1459	Y/D	23	207	79	83	84	0,61	0,73	0,81	0,207	241
S1.100.100.125.4.50M.S.256.G.N.D	15	12,5	4	1441	Y/D	26	207	81	84	84	0,66	0,78	0,84	0,2576	241
S1.100.100.125.4.50M.C.256.G.N.D	16	13	4	1436	Y/D	27	207	81	84	84	0,67	0,79	0,84	0,2576	241
S1.100.100.125.4.50M.H.256.G.N.D	16	13	4	1436	Y/D	27	207	81	84	84	0,67	0,79	0,84	0,2576	241

Uwaga: Stopień ochrony: IP68

Dane pompy

Typ pompy	Średnica wirnika	Maks. wielkość cząstek stałych	Ciśnienie korpusu pompy	Maks. głębokość zainstalowania
	[mm]	[mm]	PN	[m]
S1.100.100.55.4.50M.S.205.G.N.D	205	100	10	20
S1.100.100.55.4.50M.C.205.G.N.D	205	100	10	20
S1.100.100.55.4.50M.H.205.G.N.D	205	100	10	20
S1.100.100.75.4.50M.S.221.G.N.D	221	100	10	20
S1.100.100.75.4.50M.C.221.G.N.D	221	100	10	20
S1.100.100.75.4.50M.H.221.G.N.D	221	100	10	20
S1.100.100.100.4.50M.S.241.G.N.D	241	100	10	20
S1.100.100.100.4.50M.C.241.G.N.D	241	100	10	20
S1.100.100.100.4.50M.H.241.G.N.D	241	100	10	20
S1.100.100.125.4.50M.S.256.G.N.D	256	100	10	20
S1.100.100.125.4.50M.C.256.G.N.D	256	100	10	20
S1.100.100.125.4.50M.H.256.G.N.D	256	100	10	20

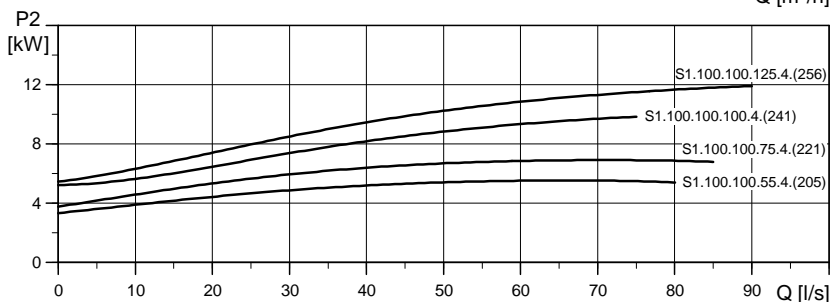
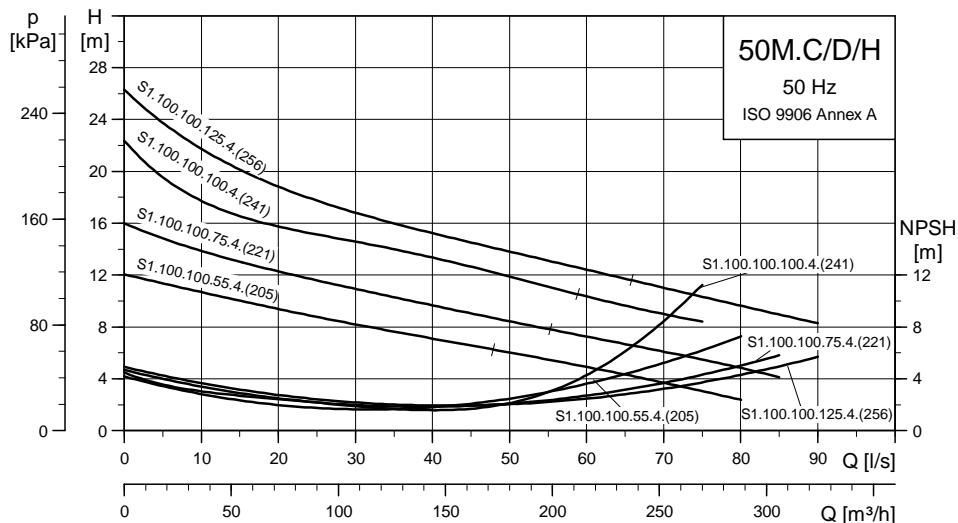
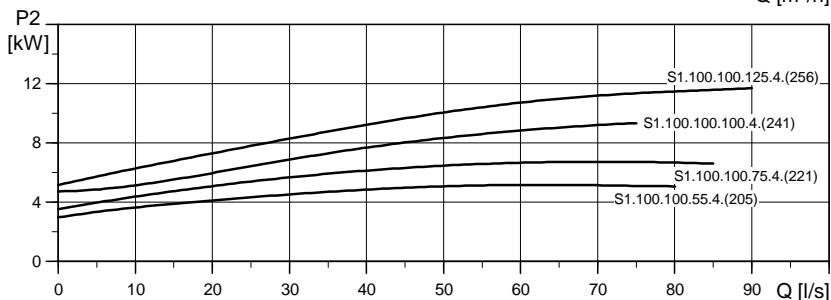
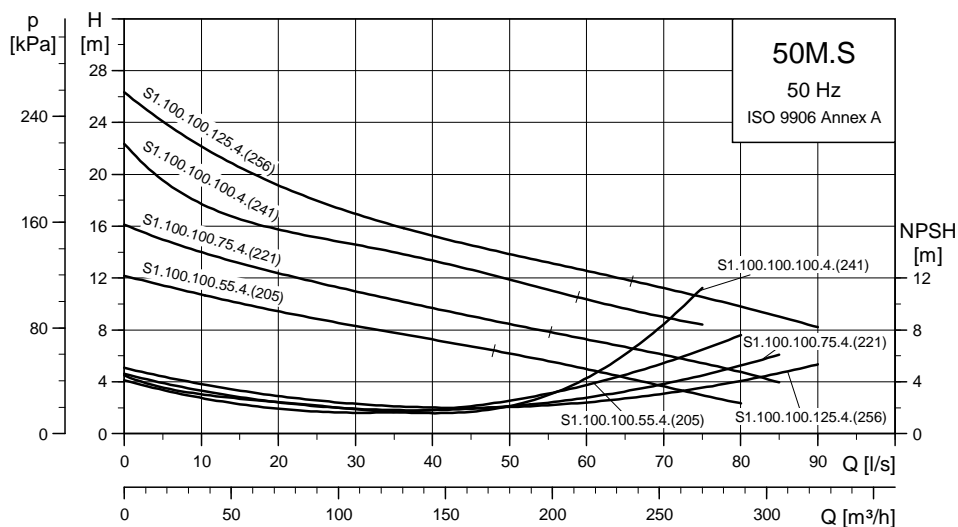
Rysunki wymiarowe



TM04 2410 2508

Wymiar DN	PN	Dc	Dt	DØ
80	10	160	20	8x18
100	10	180	20	8x18
125	10	210	22	8x18
200	10	295	24	8x22

Zakres ciśnienia: średnie - 3 x 415 V



TMD4 0351 0708

TMD4 0631 0908

Zestawienie produktów i wymiary

Typ pompy	Wersja montażowa	A	C	D	E	F	H	DN1	DN2	Masa	Nr katalogowy
S1.100.100.55.4.50M.S.205.G.N.D	S	990	489	186	312	373	156	DN150	100	170	96776410
S1.100.100.55.4.50M.C.205.G.N.D	C	990	489	186	312	373	156	DN150	100	190	96776411
S1.100.100.55.4.50M.H.205.G.N.D	H	990	489	186	312	373	156	DN150	100	200	96776443
S1.100.100.75.4.50M.S.221.G.N.D	S	990	489	186	312	373	156	DN150	100	170	96776447
S1.100.100.75.4.50M.C.221.G.N.D	C	990	489	186	312	373	156	DN150	100	190	96776448
S1.100.100.75.4.50M.H.221.G.N.D	H	990	489	186	312	373	156	DN150	100	170	96776449
S1.100.100.100.4.50M.S.241.G.N.D	S	990	489	186	312	373	156	DN150	100	190	96776478
S1.100.100.100.4.50M.C.241.G.N.D	C	990	489	186	312	373	156	DN150	100	210	96776479
S1.100.100.100.4.50M.H.241.G.N.D	H	990	489	186	312	373	156	DN150	100	230	96776480
S1.100.100.125.4.50M.S.256.G.N.D	S	990	489	186	312	373	156	DN150	100	190	96776490
S1.100.100.125.4.50M.C.256.G.N.D	C	990	489	186	312	373	156	DN150	100	210	96776491
S1.100.100.125.4.50M.H.256.G.N.D	H	990	489	186	312	373	156	DN150	100	230	96776492

z 10 m kablem

Dane elektryczne

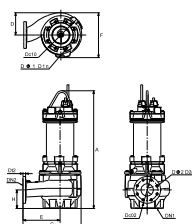
Typ pompy	P1 [kW]	P2 [kW]	L. bieg.	[obr/min]	Metoda rozruchu	I _N [A]	I _{start} [A]	η silnika			Cos φ			Moment bezw. [kgm ²]	Moment kryt. M _{maks.} [Nm]
								1/2	3/4	1/1	1/2	3/4	1/1		
S1.100.100.55.4.50M.S.205.G.N.D	7,2	5,5	4	1463	Y/D	14	99	66	72	76	0,56	0,67	0,75	0,132	156
S1.100.100.55.4.50M.C.205.G.N.D	7,2	5,5	4	1463	Y/D	14	99	66	72	76	0,56	0,67	0,75	0,132	156
S1.100.100.55.4.50M.H.205.G.N.D	7,2	5,5	4	1463	Y/D	14	99	66	72	76	0,56	0,67	0,75	0,132	156
S1.100.100.75.4.50M.S.221.G.N.D	9,6	7,5	4	1444	Y/D	17	99	71	76	78	0,64	0,76	0,83	0,1954	156
S1.100.100.75.4.50M.C.221.G.N.D	9,6	7,5	4	1444	Y/D	17	99	71	76	78	0,64	0,76	0,83	0,1954	156
S1.100.100.75.4.50M.H.221.G.N.D	9,6	7,5	4	1444	Y/D	17	99	71	76	78	0,64	0,76	0,83	0,1954	156
S1.100.100.100.4.50M.S.241.G.N.D	12	10	4	1456	Y/D	21	199	79	83	84	0,60	0,72	0,80	0,207	241
S1.100.100.100.4.50M.C.241.G.N.D	12	10,5	4	1459	Y/D	22	199	79	83	84	0,61	0,73	0,81	0,207	241
S1.100.100.100.4.50M.H.241.G.N.D	12	10,5	4	1459	Y/D	22	199	79	83	84	0,61	0,73	0,81	0,207	241
S1.100.100.125.4.50M.S.256.G.N.D	15	12,5	4	1441	Y/D	25	199	81	84	84	0,66	0,78	0,84	0,2576	241
S1.100.100.125.4.50M.C.256.G.N.D	16	13	4	1436	Y/D	26	199	81	84	84	0,67	0,79	0,84	0,2576	241
S1.100.100.125.4.50M.H.256.G.N.D	16	13	4	1436	Y/D	26	199	81	84	84	0,67	0,79	0,84	0,2576	241

Uwaga: Stopień ochrony: IP68

Dane pompy

Typ pompy	Średnica wirnika	Maks. wielkość cząstek stałych	Ciśnienie korpusu pompy	Maks. głębokość zainstalowania
	[mm]	[mm]	PN	[m]
S1.100.100.55.4.50M.S.205.G.N.D	205	100	10	20
S1.100.100.55.4.50M.C.205.G.N.D	205	100	10	20
S1.100.100.55.4.50M.H.205.G.N.D	205	100	10	20
S1.100.100.75.4.50M.S.221.G.N.D	221	100	10	20
S1.100.100.75.4.50M.C.221.G.N.D	221	100	10	20
S1.100.100.75.4.50M.H.221.G.N.D	221	100	10	20
S1.100.100.100.4.50M.S.241.G.N.D	241	100	10	20
S1.100.100.100.4.50M.C.241.G.N.D	241	100	10	20
S1.100.100.100.4.50M.H.241.G.N.D	241	100	10	20
S1.100.100.125.4.50M.S.256.G.N.D	256	100	10	20
S1.100.100.125.4.50M.C.256.G.N.D	256	100	10	20
S1.100.100.125.4.50M.H.256.G.N.D	256	100	10	20

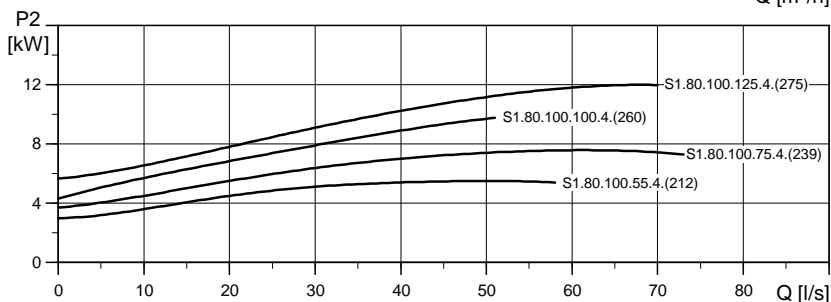
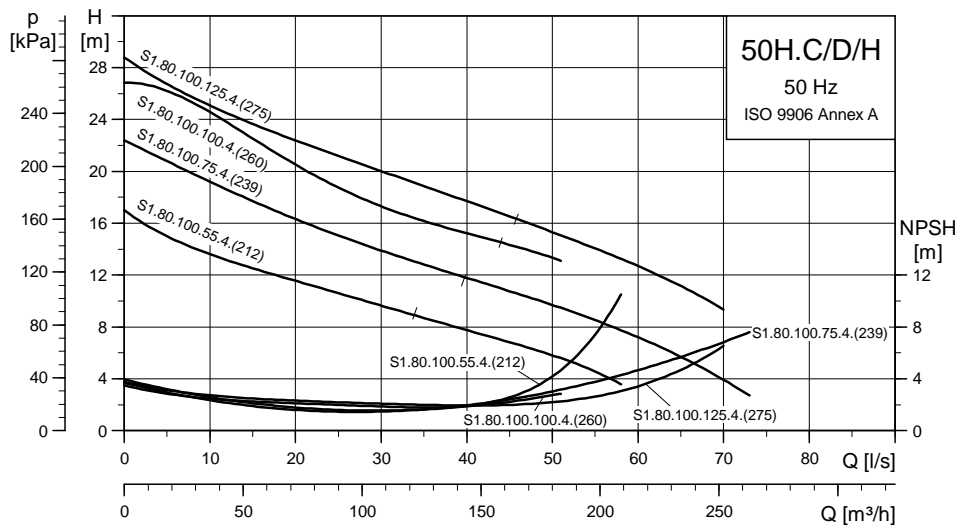
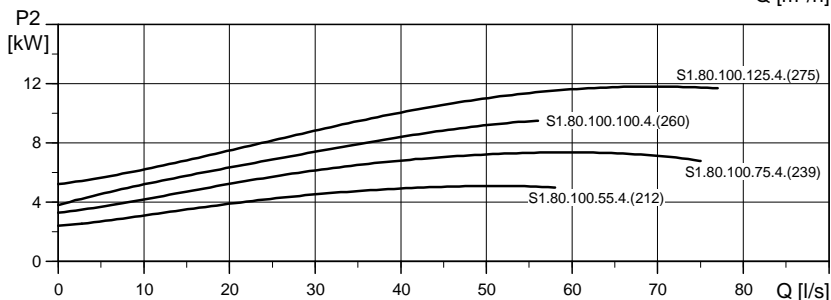
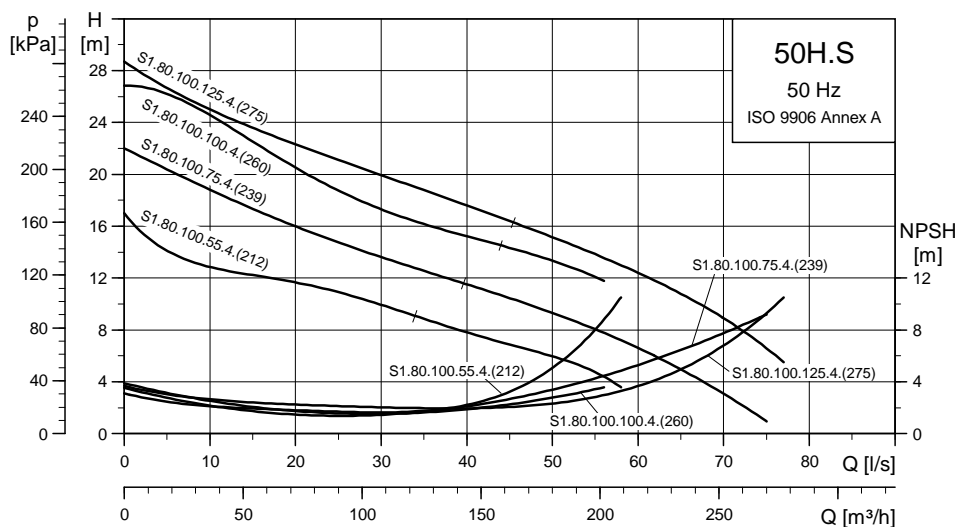
Rysunki wymiarowe



TM04 2410 2508

Wymiar DN	PN	Dc	Dt	DØ
80	10	160	20	8x18
100	10	180	20	8x18
125	10	210	22	8x18
200	10	295	24	8x22

Zakres ciśnienia: wysokie 3 x 400/690 V



TM04 0634 0908

TM04 0635 0908

Zestawienie produktów i wymiary

Typ pompy	Wersja montażowa	A	C	D	E	F	H	DN1	DN2	Masa	Nr katalogowy
S1.80.100.55.4.50H.S.212.G.N.D	S	971	464	185	285	371	160	DN100	100	180	95113670
S1.80.100.55.4.50H.C.212.G.N.D	C	971	464	185	285	371	160	DN100	100	190	95113671
S1.80.100.55.4.50H.H.212.G.N.D	H	971	464	185	285	371	160	DN100	100	210	95113672
S1.80.100.75.4.50H.S.239.G.N.D	S	971	464	185	285	371	160	DN100	100	180	95113679
S1.80.100.75.4.50H.C.239.G.N.D	C	971	464	185	285	371	160	DN100	100	190	95113680
S1.80.100.75.4.50H.H.239.G.N.D	H	971	464	185	285	371	160	DN100	100	210	95113681
S1.80.100.100.4.50H.S.260.G.N.D	S	971	464	185	285	371	160	DN100	100	200	95113691
S1.80.100.100.4.50H.C.260.G.N.D	C	971	464	185	285	371	160	DN100	100	220	95113692
S1.80.100.100.4.50H.H.260.G.N.D	H	971	464	185	285	371	160	DN100	100	240	95113693
S1.80.100.125.4.50H.S.275.G.N.D	S	971	464	185	285	371	160	DN100	100	200	95113703
S1.80.100.125.4.50H.C.275.G.N.D	C	971	464	185	285	371	160	DN100	100	220	95113704
S1.80.100.125.4.50H.H.275.G.N.D	H	971	464	185	285	371	160	DN100	100	240	95113705

z 10 m kablem

Dane elektryczne

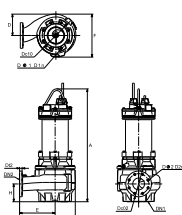
Typ pompy	P1 [kW]	P2 [kW]	L. bieg.	[obr/min]	Metoda rozruchu	I _N [A]	I _{start} [A]	η _{silnika}			Cos φ			Moment bezw. [kgm ²]	Moment kryt. M _{maks.} [Nm]
								1/2	3/4	1/1	1/2	3/4	1/1		
S1.80.100.55.4.50H.S.212.G.N.D	7,2	5,5	4	1463	Y/D	14	103	66	72	76	0,56	0,67	0,75	0,1702	156
S1.80.100.55.4.50H.C.212.G.N.D	7,2	5,5	4	1463	Y/D	14	103	66	72	76	0,56	0,67	0,75	0,1702	156
S1.80.100.55.4.50H.H.212.G.N.D	7,2	5,5	4	1463	Y/D	14	103	66	72	76	0,56	0,67	0,75	0,1702	156
S1.80.100.75.4.50H.S.239.G.N.D	9,6	7,5	4	1444	Y/D	17	103	71	76	78	0,64	0,76	0,83	0,1852	156
S1.80.100.75.4.50H.C.239.G.N.D	9,6	7,5	4	1444	Y/D	17	103	71	76	78	0,64	0,76	0,83	0,1852	156
S1.80.100.75.4.50H.H.239.G.N.D	9,6	7,5	4	1444	Y/D	17	103	71	76	78	0,64	0,76	0,83	0,1852	156
S1.80.100.100.4.50H.S.260.G.N.D	12	10	4	1456	Y/D	22	207	79	83	84	0,60	0,72	0,80	0,2143	241
S1.80.100.100.4.50H.C.260.G.N.D	12	10,5	4	1459	Y/D	23	207	79	83	84	0,61	0,73	0,81	0,2143	241
S1.80.100.100.4.50H.H.260.G.N.D	12	10,5	4	1459	Y/D	23	207	79	83	84	0,61	0,73	0,81	0,2143	241
S1.80.100.125.4.50H.S.275.G.N.D	15	12,5	4	1441	Y/D	26	207	81	84	84	0,66	0,78	0,84	0,2404	241
S1.80.100.125.4.50H.C.275.G.N.D	16	13	4	1436	Y/D	27	207	81	84	84	0,67	0,79	0,84	0,2404	241
S1.80.100.125.4.50H.H.275.G.N.D	16	13	4	1436	Y/D	27	207	81	84	84	0,67	0,79	0,84	0,2404	241

Uwaga: Stopień ochrony: IP68

Dane pompy

Typ pompy	Średnica wirnika	Maks. wielkość cząstek stałych	Ciśnienie korpusu pompy	Maks. głębokość zainstalowania
	[mm]	[mm]	PN	[m]
S1.80.100.55.4.50H.S.212.G.N.D	212	80	10	20
S1.80.100.55.4.50H.C.212.G.N.D	212	80	10	20
S1.80.100.55.4.50H.H.212.G.N.D	212	80	10	20
S1.80.100.75.4.50H.S.239.G.N.D	239	80	10	20
S1.80.100.75.4.50H.C.239.G.N.D	239	80	10	20
S1.80.100.75.4.50H.H.239.G.N.D	239	80	10	20
S1.80.100.100.4.50H.S.260.G.N.D	260	80	10	20
S1.80.100.100.4.50H.C.260.G.N.D	260	80	10	20
S1.80.100.100.4.50H.H.260.G.N.D	260	80	10	20
S1.80.100.125.4.50H.S.275.G.N.D	275	80	10	20
S1.80.100.125.4.50H.C.275.G.N.D	275	80	10	20
S1.80.100.125.4.50H.H.275.G.N.D	275	80	10	20

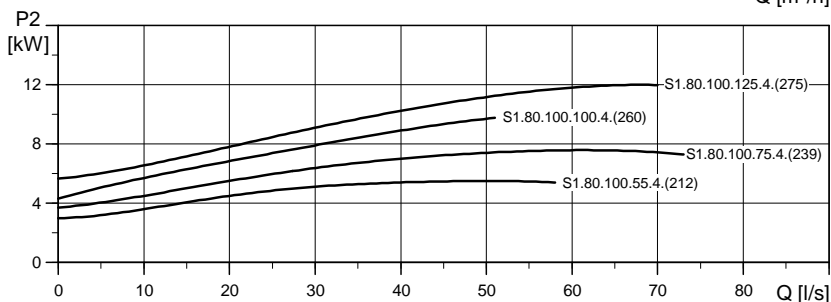
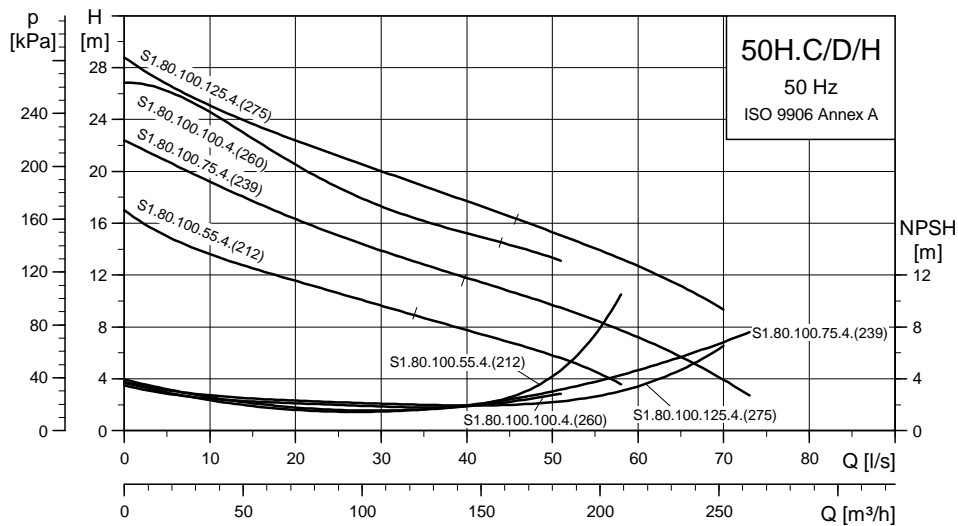
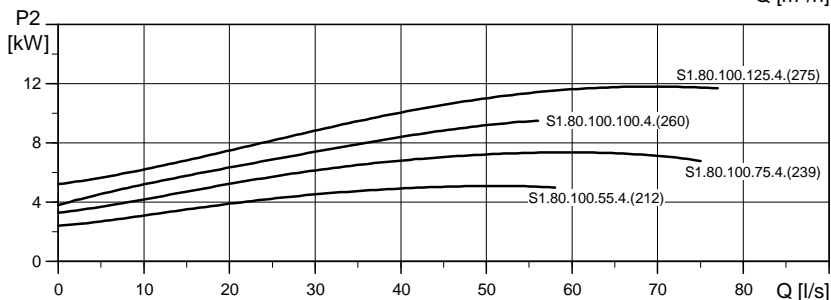
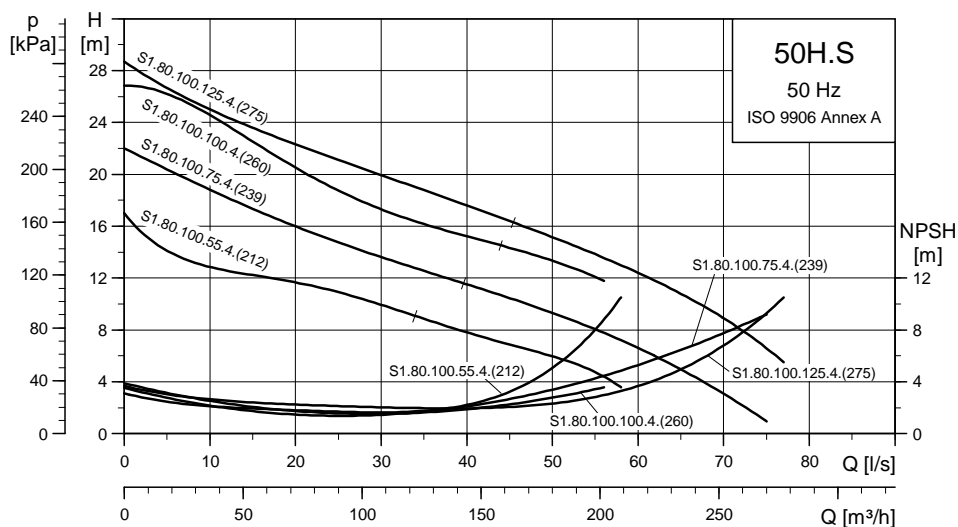
Rysunki wymiarowe



TM04 2410 2508

Wymiar DN	PN	Dc	Dt	DØ
80	10	160	20	8x18
100	10	180	20	8x18
125	10	210	22	8x18
200	10	295	24	8x22

Zakres ciśnienia: wysokie - 3 x 415 V



TM04 0634 0908

TM04 0635 0908

Zestawienie produktów i wymiary

Typ pompy	Wersja montażowa	A	C	D	E	F	H	DN1	DN2	Masa	Nr katalogowy
S1.80.100.55.4.50H.S.212.G.N.D	S	971	464	185	285	371	160	DN100	100	180	96776444
S1.80.100.55.4.50H.C.212.G.N.D	C	971	464	185	285	371	160	DN100	100	190	96776445
S1.80.100.55.4.50H.H.212.G.N.D	H	971	464	185	285	371	160	DN100	100	210	96776446
S1.80.100.75.4.50H.S.239.G.N.D	S	971	464	185	285	371	160	DN100	100	180	96776455
S1.80.100.75.4.50H.C.239.G.N.D	C	971	464	185	285	371	160	DN100	100	190	96776456
S1.80.100.75.4.50H.H.239.G.N.D	H	971	464	185	285	371	160	DN100	100	210	96776457
S1.80.100.100.4.50H.S.260.G.N.D	S	971	464	185	285	371	160	DN100	100	200	96776472
S1.80.100.100.4.50H.C.260.G.N.D	C	971	464	185	285	371	160	DN100	100	220	96776473
S1.80.100.100.4.50H.H.260.G.N.D	H	971	464	185	285	371	160	DN100	100	240	96776474
S1.80.100.125.4.50H.S.275.G.N.D	S	971	464	185	285	371	160	DN100	100	200	96776484
S1.80.100.125.4.50H.C.275.G.N.D	C	971	464	185	285	371	160	DN100	100	220	96776485
S1.80.100.125.4.50H.H.275.G.N.D	H	971	464	185	285	371	160	DN100	100	240	96776486

z 10 m kablem

Dane elektryczne

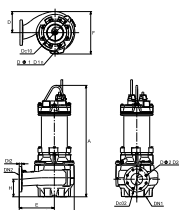
Typ pompy	P1 [kW]	P2 [kW]	L. bieg.	[obr/min]	Metoda rozruchu	I _N [A]	I _{start} [A]	η _{silnika}			Cos φ			Moment bezw. [kgm ²]	Moment kryt. M _{maks.} [Nm]
								1/2	3/4	1/1	1/2	3/4	1/1		
S1.80.100.55.4.50H.S.212.G.N.D	7,2	5,5	4	1463	Y/D	14	99	66	72	76	0,56	0,67	0,75	0,1702	156
S1.80.100.55.4.50H.C.212.G.N.D	7,2	5,5	4	1463	Y/D	14	99	66	72	76	0,56	0,67	0,75	0,1702	156
S1.80.100.55.4.50H.H.212.G.N.D	7,2	5,5	4	1463	Y/D	14	99	66	72	76	0,56	0,67	0,75	0,1702	156
S1.80.100.75.4.50H.S.239.G.N.D	9,6	7,5	4	1444	Y/D	17	99	71	76	78	0,64	0,76	0,83	0,1852	156
S1.80.100.75.4.50H.C.239.G.N.D	9,6	7,5	4	1444	Y/D	17	99	71	76	78	0,64	0,76	0,83	0,1852	156
S1.80.100.75.4.50H.H.239.G.N.D	9,6	7,5	4	1444	Y/D	17	99	71	76	78	0,64	0,76	0,83	0,1852	156
S1.80.100.100.4.50H.S.260.G.N.D	12	10	4	1456	Y/D	21	199	79	83	84	0,60	0,72	0,80	0,2143	241
S1.80.100.100.4.50H.C.260.G.N.D	12	10,5	4	1459	Y/D	22	199	79	83	84	0,61	0,73	0,81	0,2143	241
S1.80.100.100.4.50H.H.260.G.N.D	12	10,5	4	1459	Y/D	22	199	79	83	84	0,61	0,73	0,81	0,2143	241
S1.80.100.125.4.50H.S.275.G.N.D	15	12,5	4	1441	Y/D	25	199	81	84	84	0,66	0,78	0,84	0,2404	241
S1.80.100.125.4.50H.C.275.G.N.D	16	13	4	1436	Y/D	26	199	81	84	84	0,67	0,79	0,84	0,2404	241
S1.80.100.125.4.50H.H.275.G.N.D	16	13	4	1436	Y/D	26	199	81	84	84	0,67	0,79	0,84	0,2404	241

Uwaga: Stopień ochrony: IP68

Dane pompy

Typ pompy	Średnica wirnika	Maks. wielkość cząstek stałych	Ciśnienie korpusu pompy	Maks. głębokość zainstalowania
	[mm]	[mm]	PN	[m]
S1.80.100.55.4.50H.S.212.G.N.D	212	80	10	20
S1.80.100.55.4.50H.C.212.G.N.D	212	80	10	20
S1.80.100.55.4.50H.H.212.G.N.D	212	80	10	20
S1.80.100.75.4.50H.S.239.G.N.D	239	80	10	20
S1.80.100.75.4.50H.C.239.G.N.D	239	80	10	20
S1.80.100.75.4.50H.H.239.G.N.D	239	80	10	20
S1.80.100.100.4.50H.S.260.G.N.D	260	80	10	20
S1.80.100.100.4.50H.C.260.G.N.D	260	80	10	20
S1.80.100.100.4.50H.H.260.G.N.D	260	80	10	20
S1.80.100.125.4.50H.S.275.G.N.D	275	80	10	20
S1.80.100.125.4.50H.C.275.G.N.D	275	80	10	20
S1.80.100.125.4.50H.H.275.G.N.D	275	80	10	20

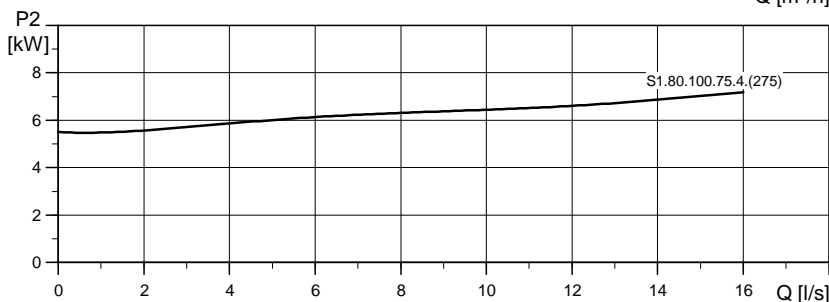
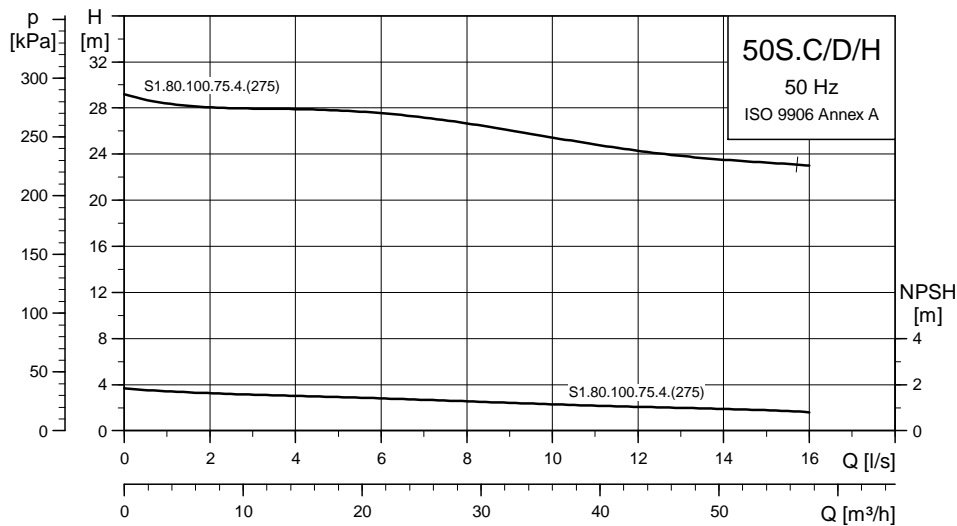
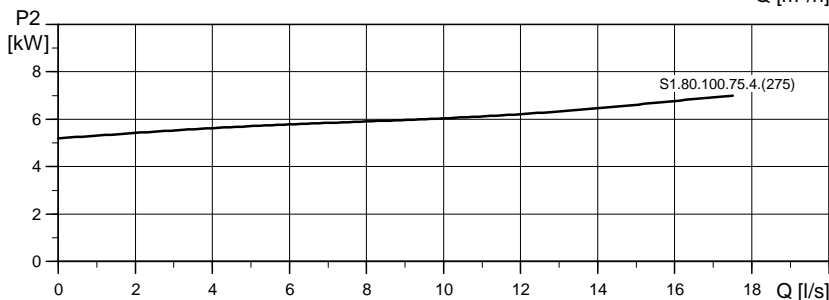
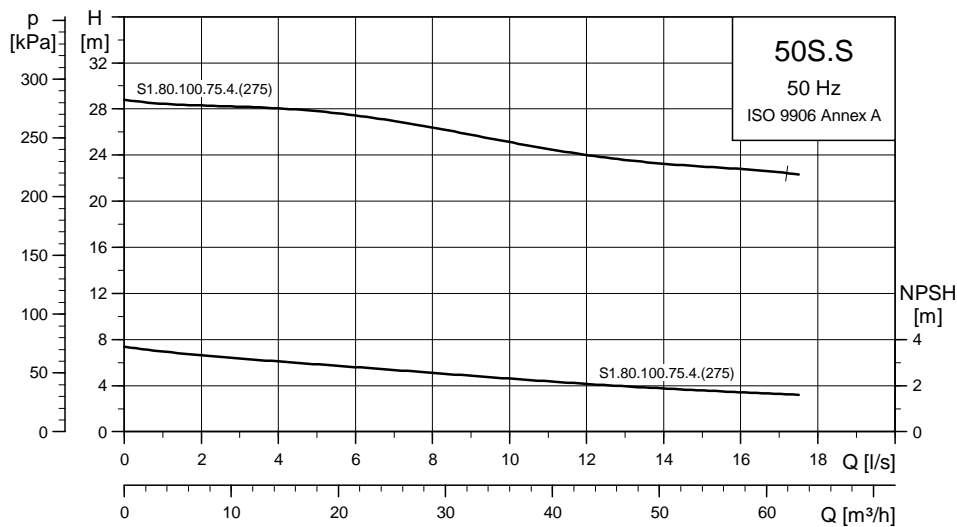
Rysunki wymiarowe



TM04 2410 2508

Wymiar DN	PN	Dc	Dt	DØ
80	10	160	20	8x18
100	10	180	20	8x18
125	10	210	22	8x18
200	10	295	24	8x22

Zakres ciśnienia: bardzo wysokie 3 x 400/690 V



TM04 0640 0908

TM04 0640 0908

Zestawienie produktów i wymiary

Typ pompy	Wersja montażowa	A	C	D	E	F	H	DN1	DN2	Masa	Nr katalogowy
S1.80.100.75.4.50S.S.275.G.N.D	S	971	464	185	285	371	160	DN100	100	180	95113685
S1.80.100.75.4.50S.C.275.G.N.D	C	971	464	185	285	371	160	DN100	100	190	95113686
S1.80.100.75.4.50S.H.275.G.N.D	H	971	464	185	285	371	160	DN100	100	210	95113687

z 10 m kablem

Dane elektryczne

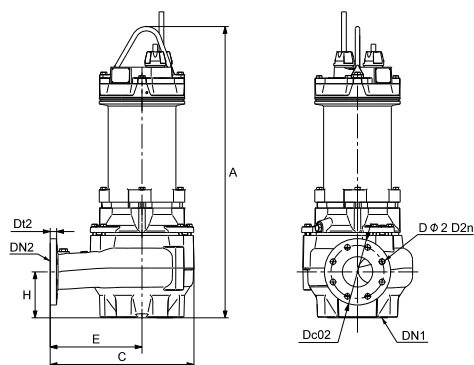
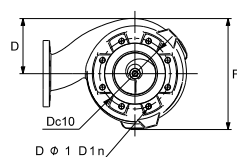
Typ pompy	P1 [kW]	P2 [kW]	L. bieg.	[obr/min]	Metoda rozruchu	I _N [A]	I _{start} [A]	η _{silnika}			Cos φ			Moment bezwł. [kgm ²]	Moment kryt. M _{maks.} [Nm]
								1/2	3/4	1/1	1/2	3/4	1/1		
S1.80.100.75.4.50S.S.275.G.N.D	9,6	7,5	4	1444	Y/D	17	103	71	76	78	0,64	0,76	0,83	0,2234	156
S1.80.100.75.4.50S.C.275.G.N.D	9,6	7,5	4	1444	Y/D	17	103	71	76	78	0,64	0,76	0,83	0,2234	156
S1.80.100.75.4.50S.H.275.G.N.D	9,6	7,5	4	1444	Y/D	17	103	71	76	78	0,64	0,76	0,83	0,2234	156

Uwaga: Stopień ochrony: IP68

Dane pompy

Typ pompy	Średnica wirnika	Maks. wielkość cząstek stałych	Ciśnienie korpusu pompy	Maks. głębokość zainstalowania
	[mm]	[mm]	PN	[m]
S1.80.100.75.4.50S.S.275.G.N.D	275	80	10	20
S1.80.100.75.4.50S.C.275.G.N.D	275	80	10	20
S1.80.100.75.4.50S.H.275.G.N.D	275	80	10	20

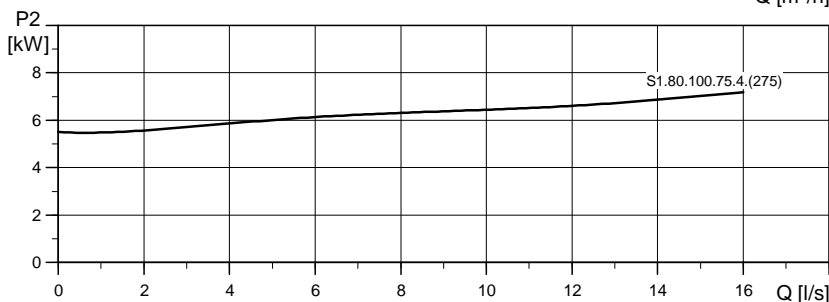
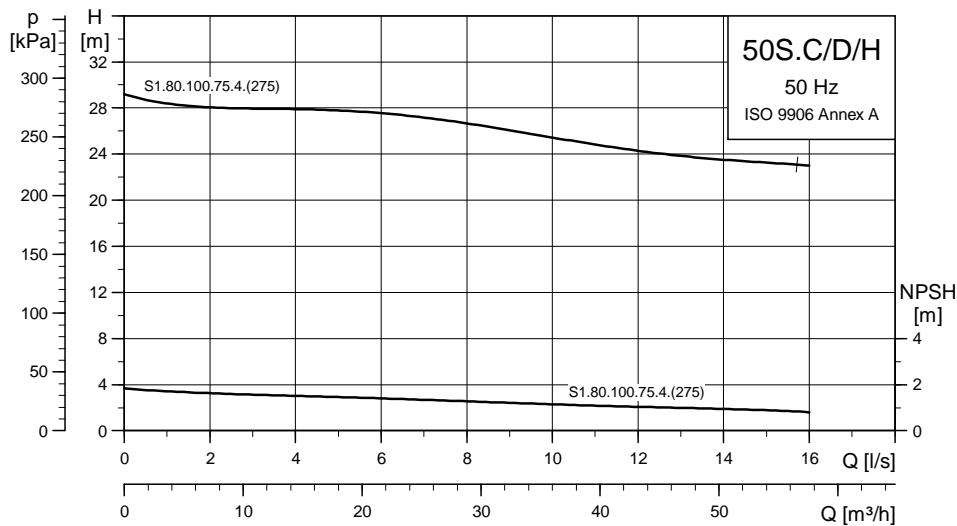
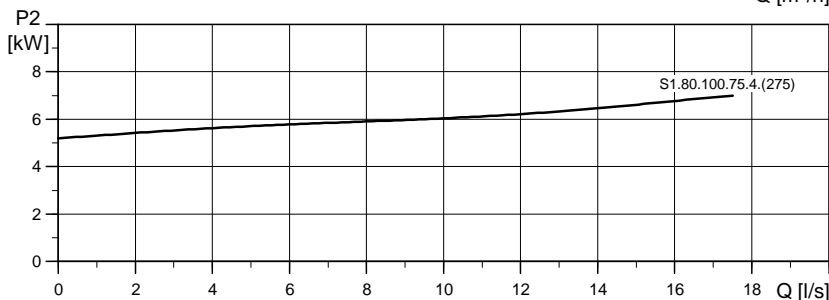
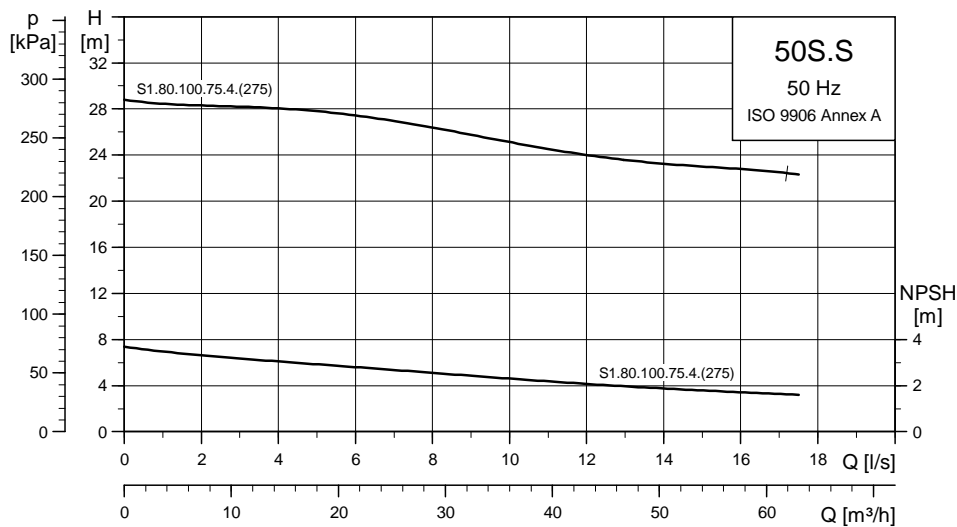
Rysunki wymiarowe



TMD4 2410 2508

Wymiar DN	PN	Dc	Dt	DØ
80	10	160	20	8x18
100	10	180	20	8x18
125	10	210	22	8x18
200	10	295	24	8x22

Zakres ciśnienia: bardzo wysokie 3 x 415 V



TMD04 0640 0908

TMD04 0640 0908

Zestawienie produktów i wymiary

Typ pompy	Wersja montażowa	A	C	D	E	F	H	DN1	DN2	Masa	Nr katalogowy
S1.80.100.75.4.50S.S.275.G.N.D	S	971	464	185	285	371	160	DN100	100	180	96776465
S1.80.100.75.4.50S.C.275.G.N.D	C	971	464	185	285	371	160	DN100	100	190	96776466
S1.80.100.75.4.50S.H.275.G.N.D	H	971	464	185	285	371	160	DN100	100	210	96776467

z 10 m kablem

Dane elektryczne

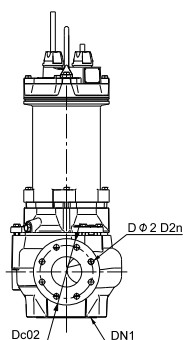
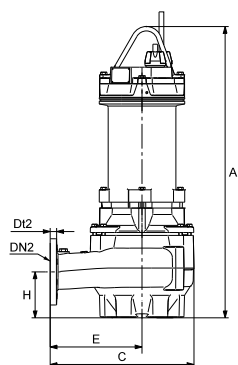
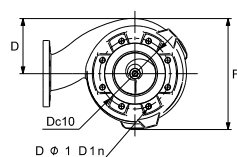
Typ pompy	P1 [kW]	P2 [kW]	L. bieg.	[obr/min]	Metoda rozruchu	I _N [A]	I _{start} [A]	η _{silnika}			Cos φ			Moment bezwł. [kgm ²]	Moment kryt. M _{maks.} [Nm]
								1/2	3/4	1/1	1/2	3/4	1/1		
S1.80.100.75.4.50S.S.275.G.N.D	9,6	7,5	4	1444	Y/D	17	99	71	76	78	0,64	0,76	0,83	0,2234	156
S1.80.100.75.4.50S.C.275.G.N.D	9,6	7,5	4	1444	Y/D	17	99	71	76	78	0,64	0,76	0,83	0,2234	156
S1.80.100.75.4.50S.H.275.G.N.D	9,6	7,5	4	1444	Y/D	17	99	71	76	78	0,64	0,76	0,83	0,2234	156

Uwaga: Stopień ochrony: IP68

Dane pompy

Typ pompy	Średnica wirnika	Maks. wielkość cząstek stałych	Ciśnienie korpusu pompy	Maks. głębokość zainstalowania
	[mm]	[mm]	PN	[m]
S1.80.100.75.4.50S.S.275.G.N.D	275	80	10	20
S1.80.100.75.4.50S.C.275.G.N.D	275	80	10	20
S1.80.100.75.4.50S.H.275.G.N.D	275	80	10	20

Rysunki wymiarowe



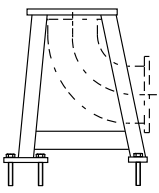
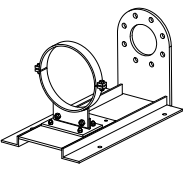
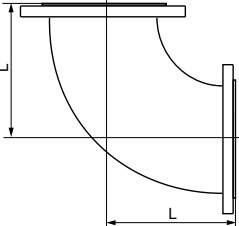


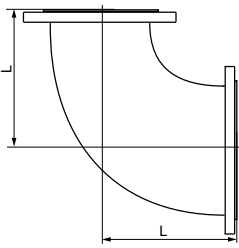
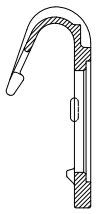
TMD4 2410 2508

Wymiar DN	PN	Dc	Dt	DØ
80	10	160	20	8x18
100	10	180	20	8x18
125	10	210	22	8x18
200	10	295	24	8x22








Osprzęt montażowy

Korpus pomp S i wersja montażowa	Osprzęt montażowy
S 50-70 Si C	Pompa DN80-200 dostarczana bez pazura przewodnicy (pazur przewodnicy w dostawie autozłącza zamawianego osobno)
S 50-70 Si C	Pompa DN250-600 dostarczana wraz z pazurem przewodnicy montowanym na pompie.
S 50-70 D	Pompa bez osprzętu montażowego (osprzęt zamawiany osobno)
S 50-70 H	Podstawa do montażu poziomego na sucho dostarczana wraz z pompą

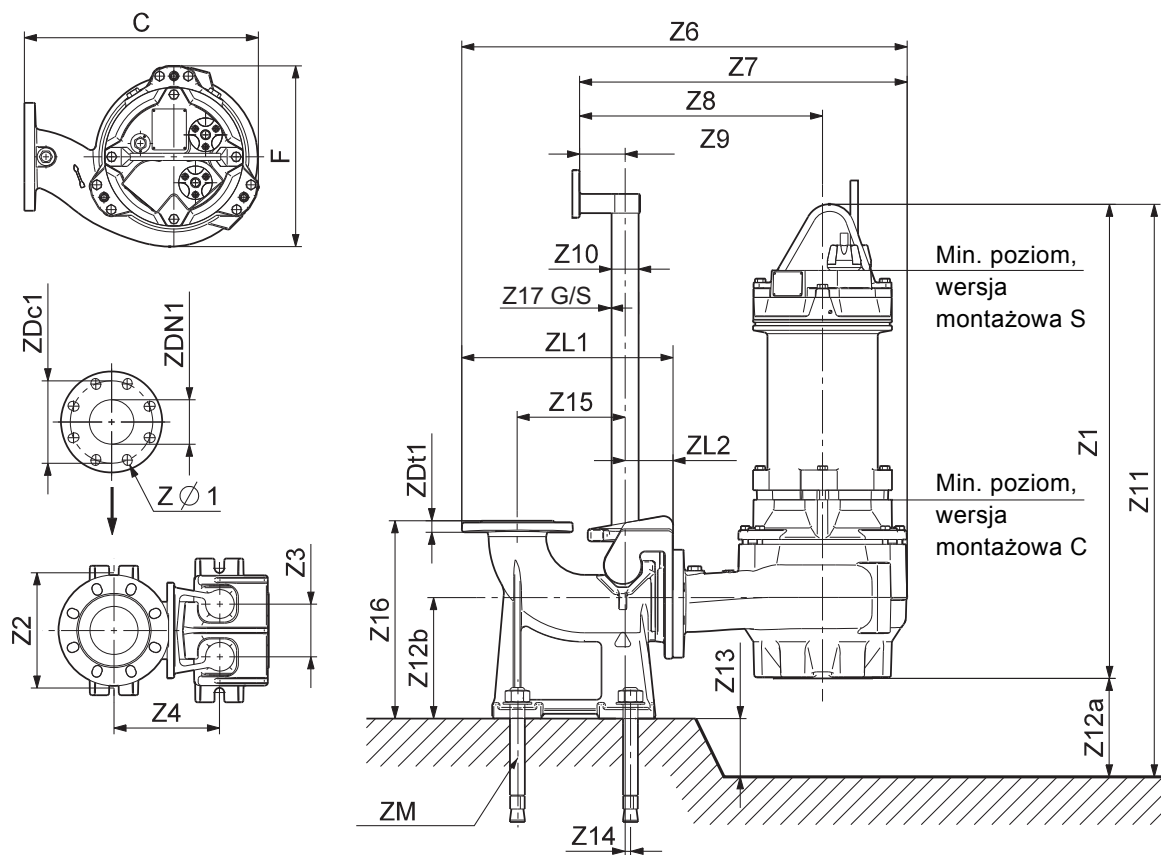
Zdjęcie/rysunek	Opis	Wielkość	Masa [kg]	PN	Nr katalogowy	
	Żeliwny, pokryty farbą epoksydową system autozłącza składa się z: • pazura przewodnicy • podstawy • górnego łącznika przewodnic • śrub i uszczelek. GR8126	Króciec tłoczny pompy	DN 80	49	10	96102240
		DN 100	54	10	96090994	
		DN 125/150	95	10	96782145	
		200	250	10	96641489	
Pośredni łącznik przewodnic	Do przewodnic dłuższych niż 6 m	DN 80			96825142	
		DN 100			96825161	
		DN 125			96829331	
	Podstawa pierścieniowa - żeliwo, powłoka epoksydowa. W dostawie: śruby, nakrętki, uszczelki i kotwy. TM02.8856 0904 - TM02.8857 0904	Podstawa/przyłącze do węża				
		DN 100/DN 100-4"		10	96102255	
		DN 150/DN 100-6"		10	96102314	
		DN 150/DN 125-6"		10	96789479	
		DN 200/DN 200-8"		10	96789480	
	Podstawa do montażu pionowego (bez kolana). TM04.4035 0509	DN 100			96308237	
		DN 150			96308238	
		DN 200			96094523	
	Podstawa do montażu poziomego, Instalacja sucha. W dostawie: śruby, nakrętki, uszczelki i kotwy. Materiał: * = stal ocynkowana ** = stal nierdzewna TM04.4156 0909	Króciec ssawny pompy	DN 100	45*		96776518
				45**		96830544
			DN 150	45*		96776517
				45**		96830549
			DN 200	51*		96801088
	51**		96830551			
	Kolano symetryczne L = 200 mm Kolano symetryczne L = 250 mm Kolano symetryczne L = 300 mm TM04.4033 0509	DN 100		10	96060930	
		DN 150		10	96060934	
		DN 200		10	96060938	

Zdjęcie/rysunek	Opis	Wielkość	Masa [kg]	PN	Nr katalogowy
	Kolano redukcyjne L = 250	DN 100 / DN 150		10	96060931
	Kolano redukcyjne L = 250	DN 125 / DN 150		10	96060933
	Kolano redukcyjne L = 300	DN 150 / DN 200		10	96060935
	TM04 4034 0509 Kolano redukcyjne L = 350	DN 200 / DN 250		10	96090776
	Kolano redukcyjne L = 400	DN 200 / DN 300		10	96060940
	Kolano redukcyjne L = 500	DN 200 / DN 400		10	96605615
	Adapter 10° z funkcją wyciągania do podstawy Grundfos UV 35579 (160 mm od środka) wraz z pazurem, śrubą, nakrętkami i uszczelkami.	DN 80			96572290
		DN 100			96294872
		DN 80			96572291
TM04 4157 0909	Adapter do podstawy Grundfos UV 35586 B (260 mm od środka) wraz z pazurem, śrubą, nakrętkami i uszczelkami.	DN 100			96572292

Osprzęt dodatkowy

Zdjęcia	Opis		Nr katalogowy
	4 m, łańcuch wyciągowy z wieszadłem i hakiem zapadkowym ze stali ocynkowanej. Z certyfikatami.		96735550
	6 m, łańcuch wyciągowy z wieszadłem i hakiem zapadkowym ze stali ocynkowanej. Z certyfikatami.		96735553
	8 m, łańcuch wyciągowy z wieszadłem i hakiem zapadkowym ze stali ocynkowanej. Z certyfikatami.	Maks. 800 kg S 34-58	96735554
	10 m, łańcuch wyciągowy z wieszadłem i hakiem zapadkowym ze stali ocynkowanej. Z certyfikatami.		96735556
	12 m, łańcuch wyciągowy z wieszadłem i hakiem zapadkowym ze stali ocynkowanej. Z certyfikatami.		96735557
	4 m, łańcuch wyciągowy z wieszadłem i hakiem zapadkowym ze stali nierdzewnej. Z certyfikatami.		96735559
	6 m, łańcuch wyciągowy z wieszadłem i hakiem zapadkowym ze stali nierdzewnej. Z certyfikatami.		96735564
	8 m, łańcuch wyciągowy z wieszadłem i hakiem zapadkowym ze stali nierdzewnej. Z certyfikatami.	Maks. 800 kg S 34-58	96735566
	10 m, łańcuch wyciągowy z wieszadłem i hakiem zapadkowym ze stali nierdzewnej. Z certyfikatami.		96735567
	12 m, łańcuch wyciągowy z wieszadłem i hakiem zapadkowym ze stali nierdzewnej. Z certyfikatami.		96735569
	Mieszadło AMD.07.18.1410 3 x 400 V, 50 Hz		96113490
	Wspornik do mocowania ściennego	2" gwint wew.	96115291
	Wspornik do mocowania do dna zbiornika	2" gwint wew.	96115292
	Wspornik do mocowania do pokrywy zbiornika	2" gwint wew.	96115293
	Rura do zamocowania podwieszanego, długość 3 m	2" gwint wew.	96115294
	Łącznik pływakowy z 10 m kablem		96003332
	Łącznik pływakowy z 20 m kablem		96003695
	Łącznik pływakowy do zastosowania w środowisku potencjalnie zagrożonym wybuchem z 10 m kablem		96003421
	Łącznik pływakowy do zastosowania w środowisku potencjalnie zagrożonym wybuchem z 20 m kablem		96003536
	Wspornik do 2 łączników pływakowych		96003338
		Łączniki pływakowe ze wspornikiem, 10 m kabla	2 łączniki pływakowe, 1 pompa bez alarmu
3 łączniki pływakowe, 1 pompa z alarmem			62500014
3 łączniki pływakowe, 2 pompy z alarmem			62500014
4 łączniki pływakowe, 2 pompy z alarmem			62500015
2 łączniki pływakowe, 1 pompa bez alarmu			62500016
	Łączniki pływakowe do zastosowania w środowisku potencjalnie zagrożonym wybuchem. Ze wspornikiem i 10 m kablem.	3 łączniki pływakowe, 1 pompa z alarmem	62500017
		3 łączniki pływakowe, 2 pompy z alarmem	62500017
		4 łączniki pływakowe, 2 pompy z alarmem	62500018
		4 łączniki pływakowe, 2 pompy z alarmem	62500018
	Wspornik do elektrod poziomym	Do zamocowania na rurze 38 mm	91713196

Montaż na mokro z systemem autozłącza



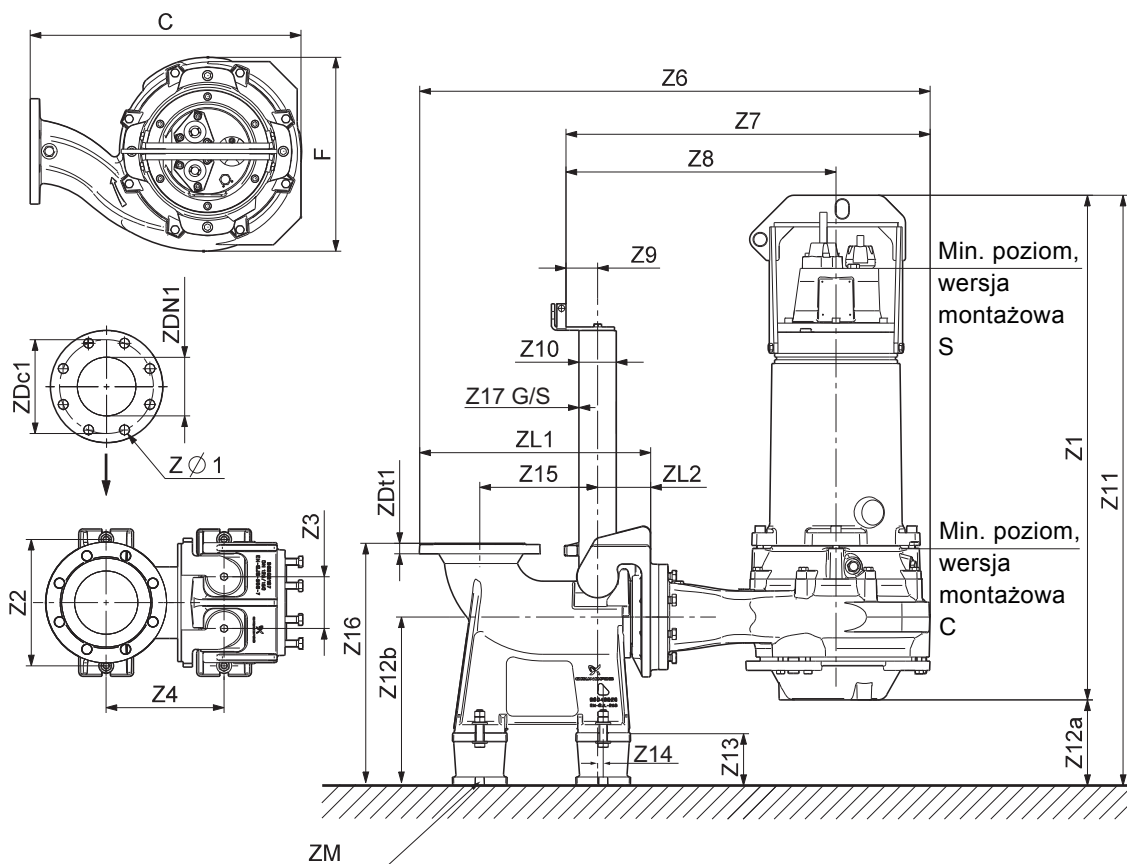
TM04 2416 2508

Rys. 17 Rysunki wymiarowe, montaż na mokro z systemem autozłącza (1)

Patrz tabela na następnej stronie.

Typ pompy	C	F	ZØ1	Z1	Z2	Z3	Z4	Z6	Z7	Z8	Z9	Z10	Z11	Z12a	Z12b
SV.80.80.74.2.50H.S.175	578	356	8 X 20	935	260	110	220	1,016	791	613	110	60,3	1,017	80	240
SV.80.80.74.2.50H.C.179	578	356	8 X 20	935	260	110	220	1,016	791	613	110	60,3	1,017	80	240
SV.80.80.94.2.50H.S.191	578	356	8 X 20	935	260	110	220	1,016	791	613	110	60,3	1,017	80	240
SV.80.80.120.2.50H.S.201	578	356	8 X 20	935	260	110	220	1,016	791	613	110	60,3	1,017	80	240
SV.80.80.120.2.50H.C.198	578	356	8 X 20	935	260	110	220	1,016	791	613	110	60,3	1,017	80	240
S1.80.100.55.4.50H.S.212	464	371	8 X 20	971	260	110	220	902	677	498	110	60,3	1,071	100	240
S1.80.100.55.4.50H.C.212	464	371	8 X 20	971	260	110	220	902	677	498	110	60,3	1,071	100	240
S1.80.100.75.4.50S.S.275	464	371	8 X 20	971	260	110	220	902	677	498	110	60,3	1,071	100	240
S1.80.100.75.4.50S.C.275	464	371	8 X 20	971	260	110	220	902	677	498	110	60,3	1,071	100	240
S1.80.100.75.4.50H.S.239	464	371	8 X 20	971	260	110	220	902	677	498	110	60,3	1,071	100	240
S1.80.100.75.4.50H.C.239	464	371	8 X 20	971	260	110	220	902	677	498	110	60,3	1,071	100	240
S1.80.100.100.4.50H.S.260	464	371	8 X 20	971	260	110	220	902	677	498	110	60,3	1,071	100	240
S1.80.100.100.4.50H.C.260	464	371	8 X 20	971	260	110	220	902	677	498	110	60,3	1,071	100	240
S1.80.100.125.4.50H.S.275	464	371	8 X 20	971	260	110	220	902	677	498	110	60,3	1,071	100	240
S1.80.100.125.4.50H.C.275	464	371	8 X 20	971	260	110	220	902	677	498	110	60,3	1,071	100	240
S1.80.200.75.4.50E.S.198	789	685	8 X 23	1,045	430	200	535	1,550	1,181	852	170	88,0	1,195	150	196
S1.80.200.75.4.50E.C.198	789	685	8 X 23	1,045	430	200	535	1,550	1,181	852	170	88,0	1,195	150	196
S1.80.200.100.4.50E.S.220	789	685	8 X 23	1,045	430	200	535	1,550	1,181	852	170	88,0	1,195	150	196
S1.80.200.100.4.50E.C.220	789	685	8 X 23	1,045	430	200	535	1,550	1,181	852	170	88,0	1,195	150	196
S1.80.200.125.4.50E.S.244	789	685	8 X 23	1,045	430	200	535	1,550	1,181	852	170	88,0	1,195	150	196
S1.80.200.125.4.50E.C.244	789	685	8 X 23	1,045	430	200	535	1,550	1,181	852	170	88,0	1,195	150	196
S1.100.100.55.4.50M.S.205	489	373	8 X 20	990	260	110	220	927	702	525	110	60,3	1,090	100	240
S1.100.100.55.4.50M.C.205	489	373	8 X 20	990	260	110	220	927	702	525	110	60,3	1,090	100	240
S1.100.100.75.4.50M.S.221	489	373	8 X 20	990	260	110	220	927	702	525	110	60,3	1,090	100	240
S1.100.100.75.4.50M.C.221	489	373	8 X 20	990	260	110	220	927	702	525	110	60,3	1,090	100	240
S1.100.100.100.4.50M.S.241	489	373	8 X 20	990	260	110	220	927	702	525	110	60,3	1,090	100	240
S1.100.100.100.4.50M.C.241	489	373	8 X 20	990	260	110	220	927	702	525	110	60,3	1,090	100	240
S1.100.100.125.4.50M.S.256	489	373	8 X 20	990	260	110	220	927	702	525	110	60,3	1,090	100	240
S1.100.100.125.4.50M.C.256	489	373	8 X 20	990	260	110	220	927	702	525	110	60,3	1,090	100	240

Typ pompy	Z13	Z14	Z15	Z16	Z17G	Z17S	ZDc1	ZDN1	ZDt1	ZL1	ZL2	ZM
SV.80.80.74.2.50H.S.175			220	413	3,0	3,0	180	DN100	22	438	103	4 X M16
SV.80.80.74.2.50H.C.179			220	413	3,0	3,0	180	DN100	22	438	103	4 X M16
SV.80.80.94.2.50H.S.191			220	413	3,0	3,0	180	DN100	22	438	103	4 X M16
SV.80.80.120.2.50H.S.201			220	413	3,0	3,0	180	DN100	22	438	103	4 X M16
SV.80.80.120.2.50H.C.198			220	413	3,0	3,0	180	DN100	22	438	103	4 X M16
S1.80.100.55.4.50H.S.212	20		220	413	3,0	3,0	180	DN100	22	438	103	4 X M16
S1.80.100.55.4.50H.C.212	20		220	413	3,0	3,0	180	DN100	22	438	103	4 X M16
S1.80.100.75.4.50S.S.275	20		220	413	3,0	3,0	180	DN100	22	438	103	4 X M16
S1.80.100.75.4.50S.C.275	20		220	413	3,0	3,0	180	DN100	22	438	103	4 X M16
S1.80.100.75.4.50H.S.239	20		220	413	3,0	3,0	180	DN100	22	438	103	4 X M16
S1.80.100.75.4.50H.C.239	20		220	413	3,0	3,0	180	DN100	22	438	103	4 X M16
S1.80.100.100.4.50H.S.260	20		220	413	3,0	3,0	180	DN100	22	438	103	4 X M16
S1.80.100.100.4.50H.C.260	20		220	413	3,0	3,0	180	DN100	22	438	103	4 X M16
S1.80.100.125.4.50H.S.275	20		220	413	3,0	3,0	180	DN100	22	438	103	4 X M16
S1.80.100.125.4.50H.C.275	20		220	413	3,0	3,0	180	DN100	22	438	103	4 X M16
S1.80.200.75.4.50E.S.198	205	86	365	485	3,0	3,0	295	DN200	31	761	222	4 X M24
S1.80.200.75.4.50E.C.198	205	86	365	485	3,0	3,0	295	DN200	31	761	222	4 X M24
S1.80.200.100.4.50E.S.220	205	86	365	485	3,0	3,0	295	DN200	31	761	222	4 X M24
S1.80.200.100.4.50E.C.220	205	86	365	485	3,0	3,0	295	DN200	31	761	222	4 X M24
S1.80.200.125.4.50E.S.244	205	86	365	485	3,0	3,0	295	DN200	31	761	222	4 X M24
S1.80.200.125.4.50E.C.244	205	86	365	485	3,0	3,0	295	DN200	31	761	222	4 X M24
S1.100.100.55.4.50M.S.205	16		220	413	3,0	3,0	180	DN100	22	438	103	4 X M16
S1.100.100.55.4.50M.C.205	16		220	413	3,0	3,0	180	DN100	22	438	103	4 X M16
S1.100.100.75.4.50M.S.221	16		220	413	3,0	3,0	180	DN100	22	438	103	4 X M16
S1.100.100.75.4.50M.C.221	16		220	413	3,0	3,0	180	DN100	22	438	103	4 X M16
S1.100.100.100.4.50M.S.241	16		220	413	3,0	3,0	180	DN100	22	438	103	4 X M16
S1.100.100.100.4.50M.C.241	16		220	413	3,0	3,0	180	DN100	22	438	103	4 X M16
S1.100.100.125.4.50M.S.256	16		220	413	3,0	3,0	180	DN100	22	438	103	4 X M16
S1.100.100.125.4.50M.C.256	16		220	413	3,0	3,0	180	DN100	22	438	103	4 X M16



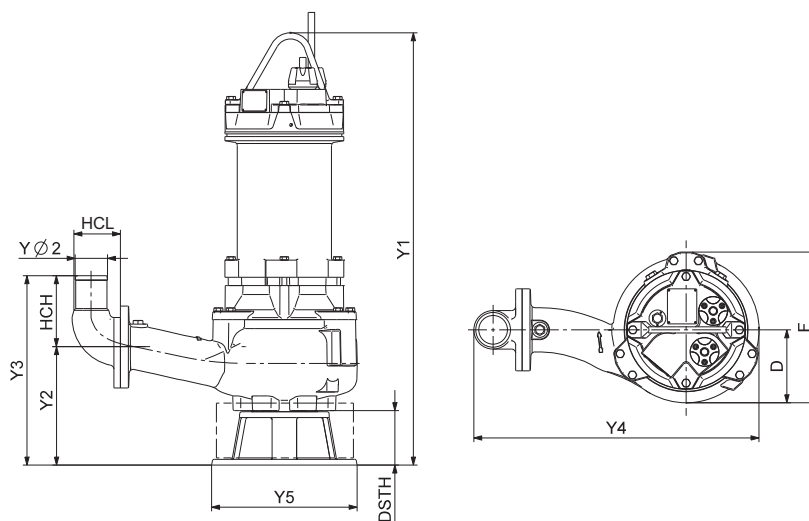
TM04 2417 2508

Rys. 18 Rysunki wymiarowe, montaż na mokro z systemem autozłącza (2)

Typ pompy	C	F	ZØ1	Z1	Z2	Z3	Z4	Z6	Z7	Z8	Z9	Z10	Z11	Z12a	Z12b
S1.100.125.75.4.50L.S.226	588	430	8 X 23	981	300	123	280	1,159	845	637	110	88,0	1,217	100	400
S1.100.125.75.4.50L.C.226	588	430	8 X 23	981	300	123	280	1,159	845	637	110	88,0	1,217	100	400
S1.100.125.100.4.50L.S.243	588	430	8 X 23	981	300	123	280	1,159	845	637	110	88,0	1,217	100	400
S1.100.125.100.4.50L.C.243	588	430	8 X 23	981	300	123	280	1,159	845	637	110	88,0	1,217	100	400
S1.100.125.125.4.50L.S.267	588	430	8 X 23	981	300	123	280	1,159	845	637	110	88,0	1,217	100	400
S1.100.125.125.4.50L.C.267	588	430	8 X 23	981	300	123	280	1,159	845	637	110	88,0	1,217	100	400

Typ pompy	Z13	Z14	Z15	Z16	Z17G	Z17S	ZDc1	ZDN1	ZDt1	ZL1	ZL2	ZM
S1.100.125.75.4.50L.S.226	125		280	575	3,0	3,0	240	DN150	25	571	147	4 X M16
S1.100.125.75.4.50L.C.226	125		280	575	3,0	3,0	240	DN150	25	571	147	4 X M16
S1.100.125.100.4.50L.S.243	125		280	575	3,0	3,0	240	DN150	25	571	147	4 X M16
S1.100.125.100.4.50L.C.243	125		280	575	3,0	3,0	240	DN150	25	571	147	4 X M16
S1.100.125.125.4.50L.S.267	125		280	575	3,0	3,0	240	DN150	25	571	147	4 X M16
S1.100.125.125.4.50L.C.267	125		280	575	3,0	3,0	240	DN150	25	571	147	4 X M16

Montaż na podstawie pierścieniowej

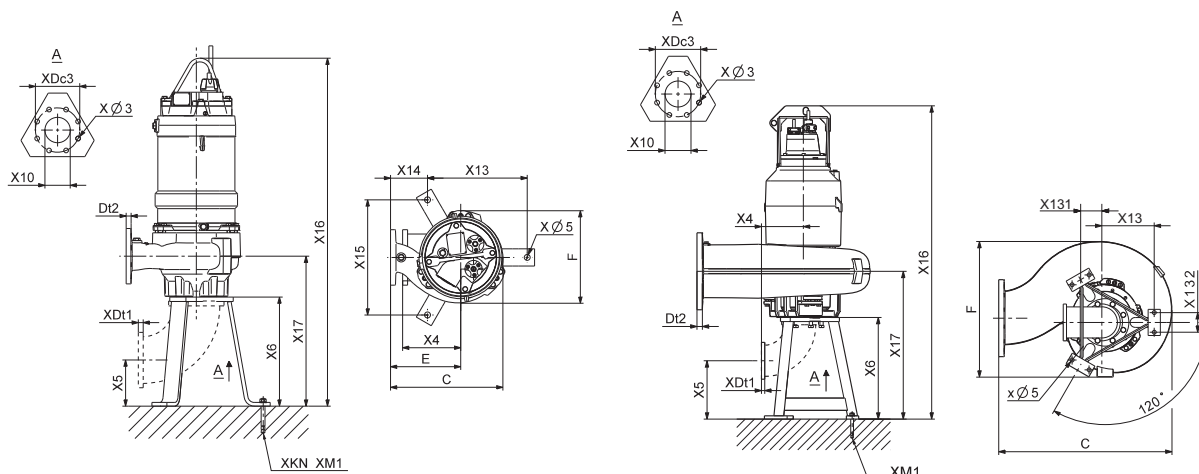


TMD4 2419 2508

Rys. 19 Rysunki wymiarowe, montaż na podstawie pierścieniowej

Typ pompy	YØ2	Y1	Y2	Y3	Y4	Y5	HCH	HCL	DSTH	D	F
SV.80.80.74.2.50H.S.175	79	1,065	288	430	696	355	142	118	130	178	356
SV.80.80.74.2.50H.C.179	79	1,065	288	430	696	355	142	118	130	178	356
SV.80.80.94.2.50H.S.191	79	1,065	288	430	696	355	142	118	130	178	356
SV.80.80.120.2.50H.S.201	79	1,065	288	430	696	355	142	118	130	178	356
SV.80.80.120.2.50H.C.198	79	1,065	288	430	696	355	142	118	130	178	356
S1.80.100.55.4.50H.S.212	105	1,101	290	467	605	355	177	142	130	185	371
S1.80.100.55.4.50H.C.212	105	1,101	290	467	605	355	177	142	130	185	371
S1.80.100.75.4.50S.S.275	105	1,101	290	467	605	355	177	142	130	185	371
S1.80.100.75.4.50S.C.275	105	1,101	290	467	605	355	177	142	130	185	371
S1.80.100.75.4.50H.S.239	105	1,101	290	467	605	355	177	142	130	185	371
S1.80.100.75.4.50H.C.239	105	1,101	290	467	605	355	177	142	130	185	371
S1.80.100.100.4.50H.S.260	105	1,101	290	467	605	355	177	142	130	185	371
S1.80.100.100.4.50H.C.260	105	1,101	290	467	605	355	177	142	130	185	371
S1.80.100.125.4.50H.S.275	105	1,101	290	467	605	355	177	142	130	185	371
S1.80.100.125.4.50H.C.275	105	1,101	290	467	605	355	177	142	130	185	371
S1.80.200.75.4.50E.S.198	205	1,205	411	846	1,153	550	435	418	160	395	685
S1.80.200.75.4.50E.C.198	205	1,205	411	846	1,153	550	435	418	160	395	685
S1.80.200.100.4.50E.S.220	205	1,205	411	846	1,153	550	435	418	160	395	685
S1.80.200.100.4.50E.C.220	205	1,205	411	846	1,153	550	435	418	160	395	685
S1.80.200.125.4.50E.S.244	205	1,205	411	846	1,153	550	435	418	160	395	685
S1.80.200.125.4.50E.C.244	205	1,205	411	846	1,153	550	435	418	160	395	685
S1.100.100.55.4.50M.S.205	105	1,176	342	487	679	450	145	142	186	186	373
S1.100.100.55.4.50M.C.205	105	1,176	342	487	679	450	145	142	186	186	373
S1.100.100.75.4.50M.S.221	105	1,176	342	487	679	450	145	142	186	186	373
S1.100.100.75.4.50M.C.221	105	1,176	342	487	679	450	145	142	186	186	373
S1.100.100.100.4.50M.S.241	105	1,176	342	487	679	450	145	142	186	186	373
S1.100.100.100.4.50M.C.241	105	1,176	342	487	679	450	145	142	186	186	373
S1.100.100.125.4.50M.S.256	105	1,176	342	487	679	450	145	142	186	186	373
S1.100.100.125.4.50M.C.256	105	1,176	342	487	679	450	145	142	186	186	373
S1.100.125.75.4.50L.S.226	157	1,167	350	630	894	450	280	289	186	241	430
S1.100.125.75.4.50L.C.226	157	1,167	350	630	894	450	280	289	186	241	430
S1.100.125.100.4.50L.S.243	157	1,167	350	630	894	450	280	289	186	241	430
S1.100.125.100.4.50L.C.243	157	1,167	350	630	894	450	280	289	186	241	430
S1.100.125.125.4.50L.S.267	157	1,167	350	630	894	450	280	289	186	241	430
S1.100.125.125.4.50L.C.267	157	1,167	350	630	894	450	280	289	186	241	430

Montaż pionowy na sucho z podstawą

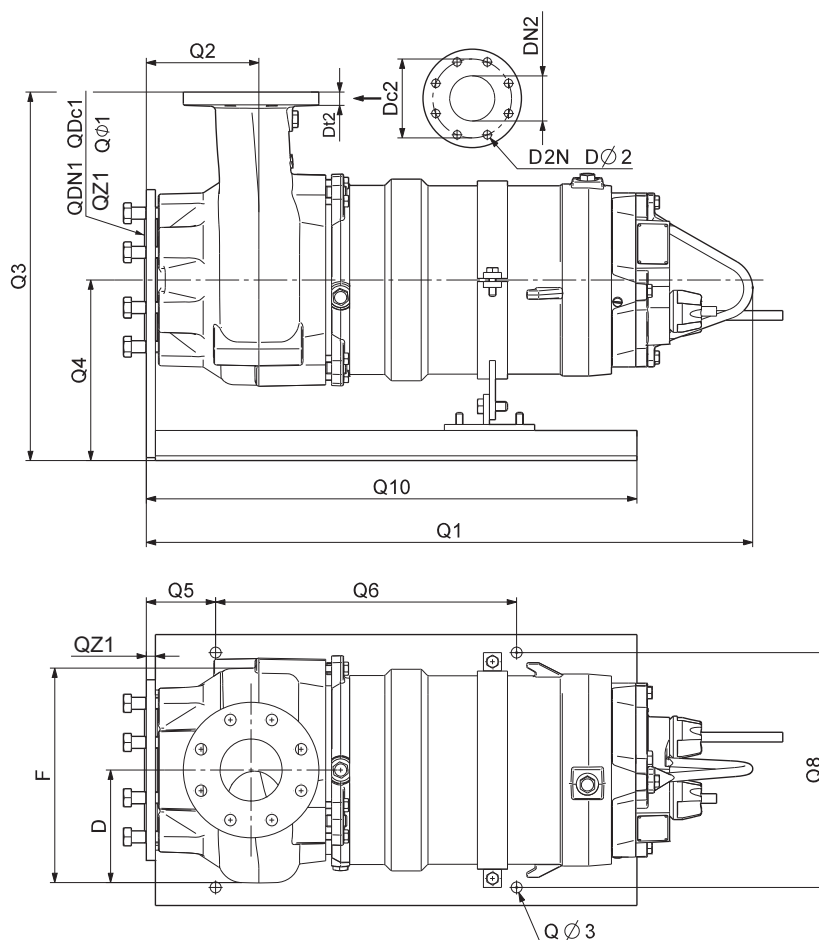


TM04 2421 2508/TM04 2422 2508

Rys. 20 Rysunki wymiarowe, montaż pionowy na sucho z podstawą

Typ pompy	C	E	F	XØ3	XØ5	X4	X5	X6	X13	X131	X132	X14	X15	X16	X17	XDc3	XDt1	Dt2	XM1
SV.80.80.74.2.50H.C.179	578	400	356	19	24	150	293	443	405	135	0	265	468	1,378	601	180	22	22	M20X3
SV.80.80.120.2.50H.C.198	578	400	356	19	24	150	293	443	405	135	0	265	468	1,378	601	180	22	22	M20X3
S1.80.100.55.4.50H.C.212	464	285	371	19	24	150	293	443	405	135	0	150	468	1,414	603	180	22	22	M20X3
S1.80.100.75.4.50S.C.275	464	285	371	19	24	150	293	443	405	135	0	150	468	1,414	603	180	22	22	M20X3
S1.80.100.75.4.50H.C.239	464	285	371	19	24	150	293	443	405	135	0	150	468	1,414	603	180	22	22	M20X3
S1.80.100.100.4.50H.C.260	464	285	371	19	24	150	293	443	405	135	0	150	468	1,414	603	180	22	22	M20X3
S1.80.100.125.4.50H.C.275	464	285	371	19	24	150	293	443	405	135	0	150	468	1,414	603	180	22	22	M20X3
S1.80.200.75.4.50E.C.198	789	460	685	24	24	250	469	719	520	170	120	290	606	1,764	970	295	26	26	M20X6
S1.80.200.100.4.50E.C.220	789	460	685	24	24	250	469	719	520	170	120	290	606	1,764	970	295	26	26	M20X6
S1.80.200.125.4.50E.C.244	789	460	685	24	24	250	469	719	520	170	120	290	606	1,764	970	295	26	26	M20X6
S1.100.100.55.4.50M.C.205	489	312	373	24	24	200	421	621	440	140	120	172	520	1,611	777	240	24	24	M20X6
S1.100.100.75.4.50M.C.221	489	312	373	24	24	200	421	621	440	140	120	172	520	1,611	777	240	24	24	M20X6
S1.100.100.100.4.50M.C.241	489	312	373	24	24	200	421	621	440	140	120	172	520	1,611	777	240	24	24	M20X6
S1.100.100.125.4.50M.C.256	489	312	373	24	24	200	421	621	440	140	120	172	520	1,611	777	240	24	24	M20X6
S1.100.125.75.4.50L.C.226	588	380	430	24	24	200	421	621	440	140	120	240	520	1,602	785	240	24	24	M20X6
S1.100.125.100.4.50L.C.243	588	380	430	24	24	200	421	621	440	140	120	240	520	1,602	785	240	24	24	M20X6
S1.100.125.125.4.50L.C.267	588	380	430	24	24	200	421	621	440	140	120	240	520	1,602	785	240	24	24	M20X6

Montaż poziomy na sucho z podstawą

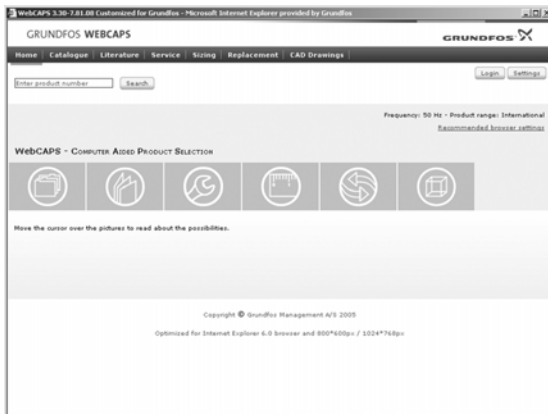


TM04 2413 2508

Rys. 21 Rysunki wymiarowe, montaż poziomy na sucho z podstawą

Typ pompy	D	F	QØ3	Q1	Q2	Q3	Q4	Q5	Q6	Q8	Q10	QDc1	QDN1	QØ1	QZ1	D2N	DØ2	Dc2	Dt2
SV.80.80.74.2.50H.H.179	178	356	18	953	176	700	300	115	500	390	815	180	DN100	M16	18	8	19	160	20
SV.80.80.120.2.50H.H.198	178	356	18	953	176	700	300	115	500	390	815	180	DN100	M16	18	8	19	160	20
S1.80.100.55.4.50H.H.212	185	371	18	989	178	585	300	115	500	390	815	180	DN100	M16	18	8	19	180	20
S1.80.100.75.4.50S.H.275	185	371	18	989	178	585	300	115	500	390	815	180	DN100	M16	18	8	19	180	20
S1.80.100.75.4.50H.H.239	185	371	18	989	178	585	300	115	500	390	815	180	DN100	M16	18	8	19	180	20
S1.80.100.100.4.50H.H.260	185	371	18	989	178	585	300	115	500	390	815	180	DN100	M16	18	8	19	180	20
S1.80.100.125.4.50H.H.275	185	371	18	989	178	585	300	115	500	390	815	180	DN100	M16	18	8	19	180	20
S1.80.200.75.4.50E.H.198	395	685	18	1,063	269	860	400	115	500	390	815	295	DN200	M20	18	8	24	295	26
S1.80.200.100.4.50E.H.220	395	685	18	1,063	269	860	400	115	500	390	815	295	DN200	M20	18	8	24	295	26
S1.80.200.125.4.50E.H.244	395	685	18	1,063	269	860	400	115	500	390	815	295	DN200	M20	18	8	24	295	26
S1.100.100.55.4.50M.H.205	186	373	18	1,008	174	612	300	115	500	390	815	240	DN150	M20	18	8	19	180	22
S1.100.100.75.4.50M.H.221	186	373	18	1,008	174	612	300	115	500	390	815	240	DN150	M20	18	8	19	180	22
S1.100.100.100.4.50M.H.241	186	373	18	1,008	174	612	300	115	500	390	815	240	DN150	M20	18	8	19	180	22
S1.100.100.125.4.50M.H.256	186	373	18	1,008	174	612	300	115	500	390	815	240	DN150	M20	18	8	19	180	22
S1.100.125.75.4.50L.H.226	241	430	18	999	182	680	300	115	500	390	815	240	DN150	M20	18	8	19	210	25
S1.100.125.100.4.50L.H.243	241	430	18	999	182	680	300	115	500	390	815	240	DN150	M20	18	8	19	210	25
S1.100.125.125.4.50L.H.267	241	430	18	999	182	680	300	115	500	390	815	240	DN150	M20	18	8	19	210	25

WebCAPS

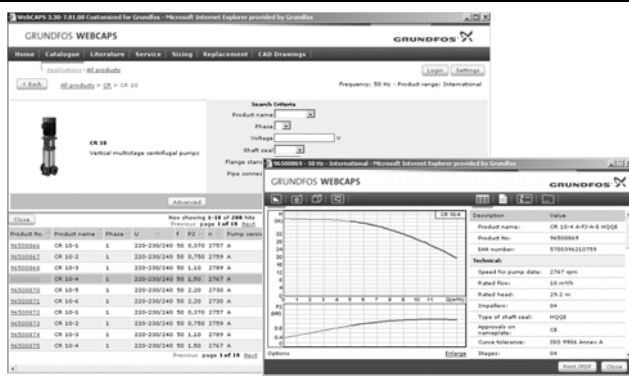


WebCAPS (**Web-based Computer Aided Product Selection**) jest programem dostępnym na stronie internetowej Grundfos, www.grundfos.pl.

WebCAPS zawiera szczegółowe informacje o ponad 185 000 produktach firmy Grundfos w więcej niż 20 językach.

W WebCAPS wszystkie informacje podzielone są na 6 zakładek:

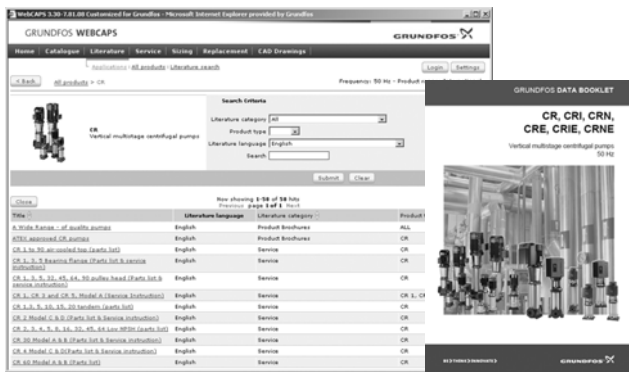
- Katalog
- Dokumentacja
- Serwis
- Dobór
- Zamiana
- Rysunki CAD.



Katalog

Zaczynając od obszaru zastosowania i typu pompy ta zakładka zawiera

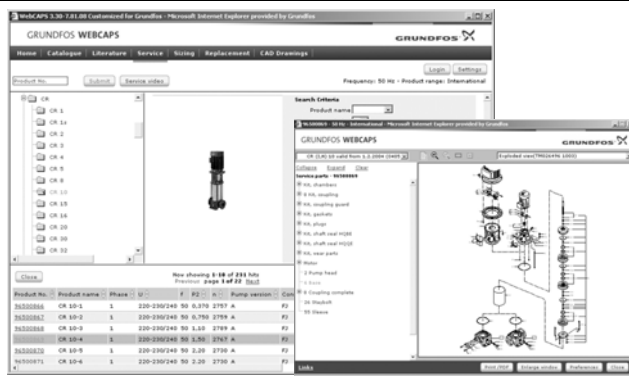
- dane techniczne
- charakterystyki (QH, Eta, P1, P2, itp.) które można ustawić zgodnie z gęstością i lepkością tłoczzonej cieczy oraz liczbą pracujących pomp
- zdjęcia produktów
- rysunki wymiarowe
- schematy podłączeń elektrycznych
- teksty ofertowe, itp.



Dokumentacja

W tej zakładce znajdziesz kompletną dokumentację techniczną, taką jak

- katalogi
- instrukcje montażu i eksploatacji
- dokumentacja serwisowa
- Instrukcje skrócone
- broszury produktowe, itp.



Serwis

Ta zakładka zawiera prosty w użyciu interakcyjny katalog serwisowy. Znajdziesz tutaj części zamienne do aktualnych i wycofanych pomp firmy Grundfos.

Ponadto, zakładka ta zawiera serwisowe filmy instruktażowe pokazujące jak wymieniać części serwisowe.



Dobór

Zaczynając od obszaru zastosowania i typu pompy ta zakładka umożliwia

- dobór najbardziej odpowiedniej i sprawnej pompy do Twojej instalacji
- przeprowadzenie obliczeń zużycia energii, czasu zwrotu kosztów, profili obciążenia, całkowitych kosztów użytkowania, itp.
- analizę całkowitych kosztów użytkowania dobrej pompy
- ustalenie prędkości przepływu w instalacjach wody brudnej i ścieków, itp.



Zamiana

Zakładka ta umożliwia dobór i porównanie danych technicznych zamontowanych pomp w celu zamiany na bardziej sprawne pompy firmy Grundfos.

Zakładka zawiera dane techniczne pomp innych producentów.

W prosty sposób możesz porównać pompy firmy Grundfos z zamontowanymi w Twojej instalacji. Po wybraniu typu zamontowanej pompy, program dobierze zamiennik firmy Grundfos zapewniający zwiększenie komfortu i sprawności.



Rysunki CAD

W tej zakładce możliwe jest pobranie 2-wymiarowych (2D) i 3-wymiarowych (3D) rysunków CAD większości pomp firmy Grundfos.

W programie WebCAPS dostępne są następujące formaty:

- Rysunki 2-wymiarowe:
- rysunki w formacie .dxf
 - rysunki w formacie .dwg.

- Rysunki 3-wymiarowe:
- rysunki w formacie .dwg (bez powierzchni)
 - rysunki w formacie .stp (z powierzchniami)
 - rysunki w formacie .eprt.

WinCAPS



Rys. 22 WinCAPS CD-ROM

WinCAPS (**Windows-based Computer Aided Product Selection**) to program zawierający szczegółowe informacje o ponad 185 000 produktach firmy Grundfos w 20 językach.

Program posiada takie same CAD funkcje jak WebCAPS i jest idealnym narzędziem doboru w przypadku braku połączenia z internetem.

WinCAPS jest dostępny na płycie CD i uaktualniany raz w roku.

ZAOPATRZENIE W WODĘ I ODPROWADZANIE ŚCIEKÓW



TM03 3947 1206

Lokalni inżynierowie ds. sprzedaży:

Poznań, tel.: 0-601 985 974
 Warszawa, tel.: 0-601 064 696
 Katowice, tel.: 0-609 027 952
 Wrocław, tel.: 0-603 165 900
 Gdańsk, tel.: 0-609 224 924
 Biała Podlaska, tel.: 0-607 034 525
 Rzeszów, tel.: 0-601 978 975

GRUNDFOS POMPY Sp. z o.o.

ul. Klonowa 23
 Baranowo k. Poznania
 62-081 Przeźmierowo
 tel.: (061) 650 13 00
 fax: (061) 650 13 50
Dział handlowy: tel.: (061) 650 13 12, 15, 20
Dział ds. Rozwiązań Technicznych i Projektowych: tel.: (061) 650 13 64
 (061) 650 13 66
Serwis: tel.: (061) 650 13 33, 32, 35
 0-605 652 401, 0-601 978 919

02-801 Warszawa, ul. Puławska 387
 tel.: (022) 331 36 66, fax: (022) 331 36 67
Dział handlowy: tel.: (022) 331 36 81
Dział ds. Rozwiązań Technicznych i Projektowych: tel.: (022) 331 36 74
 tel.: (022) 331 36 75
 tel.: (022) 331 36 85

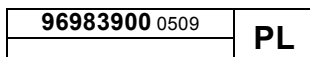
Serwis: tel.: (022) 331 36 60, 0-601 978 923
 (022) 331 36 62, 0-605 304 645

50-032 Wrocław, ul. Marsz. J. Piłsudskiego 49-57
 tel.: 071 719 24 33, fax: 071 719 24 31

40-246 Katowice, ul. Porcelanowa 10
 tel.: (032) 730 37 80, fax: (032) 730 37 81
Dział handlowy: tel.: (032) 730 37 82
Dział ds. Rozwiązań Technicznych i Projektowych: tel.: (032) 730 37 84
 (032) 730 37 91

Serwis: tel.: (032) 730 37 90, 0-601 978 922

80-383 Gdańsk, ul. Beniowskiego 5
 tel.: (058) 761 91 04, fax: (058) 554 92 94



Dane techniczne zastrzeżone.

GRUNDFOS Pompy Sp. z o.o.

ul. Klonowa 23, Baranowo k. Poznania, PL-62-081 Przeźmierowo
 Tel: (+48-61) 650 13 00,
 Fax: (+48-61) 650 13 50
 www.grundfos.pl