

Pompy samozasysające i hydrofony

50 Hz

DYSTRYBUTOR
Valmark Sp. z o.o.
tel: (22) 868 58 58
mail: biuro@valmark.pl



1. Opis produktu	3
Zastosowanie	4
Klucz oznaczenia i tabliczka znamionowa	5
Montaż	6
2. Dane techniczne dla pomp samozasysających⁸	
JP 5, JP 6	8
JPRain	10
JPBasic	12
JDBasic	14
Dysza eżektora	16
3. Dane techniczne dla hydroforów	17
JP Booster PM 2	17
JP Booster PM 1	19
JP Booster PT	21
JPRain PM	23
JPBasic PM	25
JPBasic PS	27
JPRain PT	29
JPBasic PT	31
4. Numery katalogowe	33
5. Dodatkowa dokumentacja	36
WebCAPS	36
WinCAPS	37
GO CAPS	38

1. Opis produktu

Grundfos oferuje pompy do wielu zastosowań w instalacjach domowych, takich jak zaopatrzenie w wodę, podwyższania ciśnienia, nawadniania i odwadniania. Pompy typu Jet zapewniają stały dopływ świeżej wody do domu i ogrodu.

Grundfos oferuje pięć różnych rodzajów produktów z pompą strumieniową:

- pompy wolnostojące (JP, JPRain, JPBASIC)
- pompa z zewnętrznym eżektorem do zastosowań głębinowych (JDBASIC)
- hydrofony - rozwiązania do podnoszenia ciśnienia, które zawierają pompę typu Jet i sterownik ciśnienia (JP Booster PM 1/PM 2, JPRain PM, JPBASIC PM)
- hydrofony, które zawierają pompę oraz łącznik ciśnieniowy (JPBASIC PS)
- hydrofony - rozwiązania do podnoszenia ciśnienia, które zawierają pompę typu Jet, sterownik ciśnienia i zbiornik ciśnieniowy (JP Booster PT, JPRain PT, JPBASIC PT).

JP, JPRain oraz JPBASIC

Pompy typu Jet to samozasysające pompy odśrodkowe zaprojektowane do długiej i bezproblemowej pracy. Pompy te posiadają doskonałą zdolność samozasysania dzięki wbudowanemu eżektorowi.

Pompa jest niewielkich rozmiarów, poręczna i łatwa w przenoszeniu co sprawia, że nadaje się do różnych zastosowań.



Rys. 1 JP 5, JP 6, JPRain oraz JPBASIC

TM01 4595 3502 - TM05 5205 3412
Gr1045 - Gr79 03_p 0704

Hydrofony

Hydrofony to kompaktowe rozwiązania hydroforowe do domowych aplikacji zasilania w wodę.

Zestaw hydroforowy składa się z pompy Grundfos oraz sterownika ciśnieniowego. Sterownik ciśnieniowy umożliwia automatyczne zał./wył. pompy w zależności od wymogów instalacji i zabezpiecza pompę przed suchobiegiem (dotyczy tylko Grundfos PM - Pressure Manager).

Zestawy hydroforowe Grundfos są dostępne w różnych wariantach w zależności od pompy i sterownika ciśnieniowego. Zestawy hydroforowe podzielone są na dwie główne grupy: pompy typu Jet ze sterownikiem ciśnieniowym oraz pompy typu Jet z łącznikiem ciśnieniowym. Aby zmniejszyć liczbę załączeń i wyłączeń pompy, sterowanie za pomocą łącznika ciśnieniowego może być połączone ze zbiornikiem ciśnieniowym.

ponadto pompa może być połączona ze zbiornikiem membranowym, który ogranicza częstotliwość uruchamiania pompy w przypadku niskiego zużycia wody lub braku szczelności.



Rys. 2 JP Booster PM 1, JP Booster PT oraz JPBASIC PS

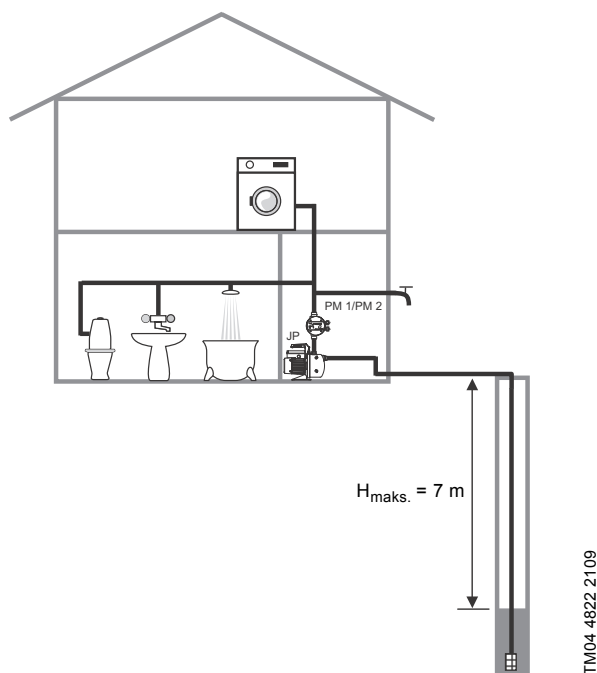
TM05 5987 4312 - TM05 5989 4312
Gr79 08_p 0604

Zastosowanie

Pompy typu Jet oraz zestawy hydroforowe są przeznaczone do domowych instalacji zasilania w wodę. Są one idealne do zastosowania w domu, ogrodzie i przy majsterkowaniu, jak również w rolnictwie, ogrodnictwie i wszędzie tam, gdzie samozasysanie jest konieczne.

Pompy samozasysające i hydrofory mogą być wykorzystywane w:

- domy jedno- lub wielorodzinne
- domki na działkach rekreacyjnych i domki letniskowe.



Rys. 3 Hydrofor JP zasila w wodę rozmaite instalacje.

Czynniki tłoczne

Pompy samozasysające są przeznaczone do tłoczenia czystych, rozrzedzonych, nieagresywnych i niewybuchowych cieczy bez cząstek stałych i włóknistych. Przykłady zastosowania:

- woda pitna
- woda deszczowa.

Uwaga: Jeśli pompy są wykorzystywane do pompowania nieczyszczonych cieczy, takich jak woda basenowa, muszą być przepłukane czystą wodą. Pompa nie może być stosowana do tłoczenia cieczy łatwopalnych, takich jak olej napędowy, benzyna itp. Piasek i inne zanieczyszczenia w wodzie powodują zużycie pompy.

Klucz oznaczenia i tabliczka znamionowa

Klucz oznaczeń, JP

Przykład	JP5	B-	A-	CVBP-	C-	Y	1 x 220-240 V, 50 Hz
<p>Typ pompy JP 5 JP 6</p> <p>Przyłącza rurowe A: Rp 1 gwint wewnętrzny (na żądanie) B: G 1 gwint zewnętrzny</p> <p>Materiał A: Podstawa silnika z kompozytu / wirnik ze stali nierdzewnej B: Podstawa silnika z aluminium / wirnik ze stali nierdzewnej X: Opcja</p> <p>Kod uszczelnienia wału C: O-ring ze sprężyną V: Ceramika B: Węgiel, impregnowany żywicą syntetyczną P: Guma nitylowa (NBR)</p> <p>Kabel zasilający i wtyczka A: Wtyczka australijska C: Wtyczka Schuko D: Kabel, bez wtyczki E: Bez kabla F: Wtyczka typu Swiss</p> <p>Przełącznik Y: Przełącznik zał./wył. N: Bez przełącznika zał./wył.</p> <p>Napięcie 1 x 220-240 V, 50 Hz 3 x 220-240/380-415 V, 50 Hz</p>							

Klucz oznaczeń, hydrofor JP

Przykład	JPB	5	A-	A-	A-	C-	C-	P	24L
<p>Typ pompy JPB: Zestaw hydroforowy JP</p> <p>model JP 5: JP 5 6: JP 6</p> <p>Wersja pompy w hydroforze A: Standardowa pompa JP w hydroforze X: Wykonanie niestandardowe pompy JP w hydroforze</p> <p>Przyłącza rurowe A: Wlot, JP gwint wewn. G 1" Wylot, zawór 5-drogowy, R1" B: Wlot, JP gwint wewn. G 1" Wylot PM gwint wewn. G1" X: Inne przyłącza rurowe</p> <p>Materiał, części stykające się z cieczą: A: Płaszcz: stal nierdzewna Podstawa silnika: kompozyt Części hydrauliczne: stal nierdzewna Sterownik ciśnienia: technopolimer B: Płaszcz: stal nierdzewna Podstawa silnika: stal nierdzewna Części hydrauliczne: stal nierdzewna Sterownik ciśnienia: technopolimer</p> <p>Napięcie zasilania C: 1 x 220-240 V, 50 Hz F: 3 x 220-240 V, 50 Hz</p> <p>Kabel zasilający i wtyczka A: Wtyczka australijska C: Wtyczka Schuko D: Kabel, bez wtyczki E: Bez kabla</p> <p>Urządzenie sterujące A: PM1 - 1,5 bar B: PM1 - 2,2 bar C: PM2 P: Czujnik ciśnienia</p> <p>Wielkość membranowego zbiornika ciśnieniowego</p>									

Montaż

Montaż mechaniczny

Umieszczenie pompy na powierzchni ziemi jest ogólnie przyjętym i bardzo prostym sposobem dostarczania wody deszczowej.

Umieść pompę jak najbliżej źródła wody, aby przewód ssawny był możliwie najkrótszy.

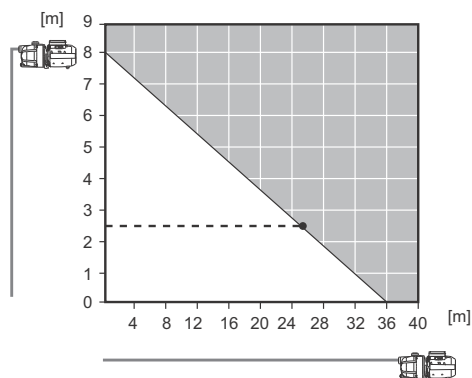
Jeżeli stosowane są węże, muszą być typu niełamiwego. Dla zapobiegania zanieczyszczeniu pompy zaleca się zainstalować filtr w przewodzie ssawnym.

Ograniczenie rury ssawnej

Pompy naziemne zostały zaprojektowane dla zapewnienia optymalnej zdolności ssania, jednak mają pewne ograniczenia przewodu ssawnego.

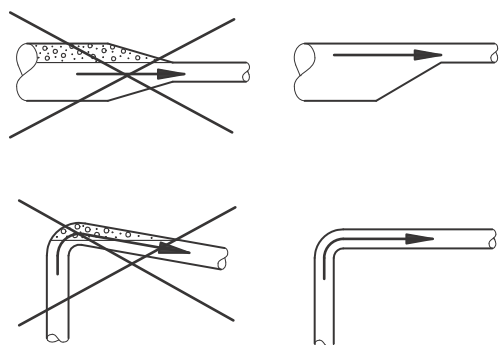
Długość przewodu ssawnego nie może przekraczać długości podanej na Rys. 1. Maksymalna długość zależy od wysokości geodezyjnej ssania.

Jak pokazano na powyższym przykładzie, jeżeli wysokość ssania wynosi 2,5 m, to długość węża ssawnego nie może przekroczyć 25 m.



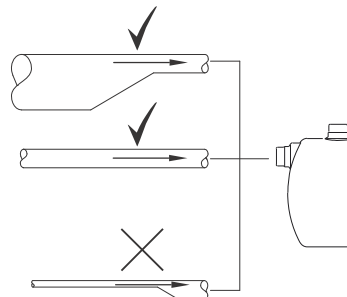
Rys. 1 Zalecana maksymalna wysokość ssania lub maksymalna długość przewodu ssawnego

Zamontuj przewód ssawny tak, aby uniknąć zagięć, kieszeni powietrznych i niepotrzebnych ograniczeń w przepływie. Patrz Rys. 2.



Rys. 2 Zalecenia rurociągów

Długie przewody ssawne mają wpływ na wydajność pompy. Średnica przewodu ssawnego nie może być mniejsza niż średnica króćca ssawnego. W przypadku przewodów ssawnych powyżej 10 m lub wysokości ssania większych niż 4 m zaleca się zastosowanie przewodu ssawnego większego o jedną wielkość od króćca ssawnego pompy.



Rys. 3 Zalecenia dotyczące rozmiaru przewodu ssawnego

Przy pracy ze ssaniem zaleca się montaż zaworu zwrotnego na przewodzie ssawnym.

Czas uruchomienia pompy i rozpoczęcie zasilania w wodę zależy od długości przewodu ssawnego i wysokości ssania. Nie dopuścić do uruchomienia pompy na dłużej niż pięć minut, zanim zostanie napełniona wodą, gdyż wytworzone ciepło może uszkodzić pompę.

Ograniczenia pracy

Maksymalny czas pracy przy zamkniętym króćcu tłocznym jest ograniczony przez temperaturę cieczy, która nie może przekroczyć 40 °C (104 °F).

Maksymalne ciśnienie na wejściu zależy od wysokości podnoszenia i rzeczywistego punktu pracy. Całkowite aktualne ciśnienie wlotowe oraz wysokość podnoszenia nie powinny przekraczać maksymalnego ciśnienia instalacji.

Pompy typu Jet

W celu ochrony, pompa może być wyposażona w sterownik ciśnieniowy i zawór bezpieczeństwa, które zapewniają, że ciśnienie tłoczenia nie przekracza maksymalnego ciśnienia w instalacji.

Hydrofory

Zestaw hydroforowy jest wyposażony w sterownik ciśnieniowy zaprojektowany do załączania i wyłączania pompy w zależności od zużycia wody. Dzięki sterownikom ciśnieniowym nie musisz obawiać się, że ciśnienie instalacji zostanie przekroczone.

TM05 5626 3812

TM04 0438 0608

TM05 8227 2113

Podłączenie elektryczne

Przyłącza elektryczne i zabezpieczenia powinny być wykonane zgodnie z lokalnymi przepisami.

- Pompa musi być podłączona do zewnętrznego źródła zasilania za pomocą styczników o szczelinie minimum 3 mm na wszystkich stykach biegunów.
- Należy upewnić się, że pompa i sterownik ciśnienia odpowiadają warunkom zasilania w istniejącej sieci elektrycznej.
- Pompa oraz sterownik ciśnienia muszą być zawsze poprawnie uziemione.
- Pompy jednofazowe zawierają zabezpieczenie termiczne i dlatego zewnętrzne zabezpieczenie nie jest wymagane.
- Pompy trójfazowe wymagają zewnętrznej ochrony silnika zgodnie z obowiązującymi przepisami.
- Podłączenie elektryczne sterownika ciśnieniowego musi być przeprowadzone w taki sposób, aby zapewnić odpowiedni stopień ochrony.

2. Dane techniczne dla pomp samozasysających

JP 5, JP 6



TM01 4595 3502

Rys. 4 JP 6

Pompy samozasysające JP 5 i JP 6 są jednostopniowymi pompami odśrodkowymi z przyłączem ssawnym umieszczonym w osi wału pompy i przyłączem tłocznym umieszczonym promieniowo. Pompa posiada wbudowany ezektor z łopatkami kierującymi dla uzyskania optymalnych własności samozasysania. JP 5 i JP 6 są wykonane z wysokiej jakości materiałów co sprawia, że są bardzo trwałe.

Zastosowania

JP 5 i JP 6 są idealne do zaopatrzenia w wodę i transportu cieczy w mniejszych aplikacjach, takich jak domowe instalacje nawadniania ogrodu i mycia samochodu. JP 5 i JP 6 mogą być stosowane w następujących domowych instalacjach:

- domy jedno- lub wielorodzinne
- domki na działkach rekreacyjnych i domki letniskowe.

JP 5 i JP 6 szczególnie przeznaczone są do zastosowania w rolnictwie na małą skalę, ogrodnictwie i wszędzie tam, gdzie pompa samozasysająca jest niezbędna.

Silnik

Pompa jest bezpośrednio sprzężona ze specjalnym, chłodzonym wentylatorem, asynchronicznym silnikiem firmy Grundfos, który został dostosowany do osiągnięć pompy. Silniki jednofazowe mają wbudowany wyłącznik termiczny i nie wymagają dodatkowego zabezpieczenia silnika. Silniki trójfazowe wymagają zewnętrznego zabezpieczenia.

Stopień ochrony: IP44 (bryzgoszczelność).

Klasa izolacji: F.

Cechy i Właściwości

- Samozasysanie
- solidna konstrukcja
- materiały odporne na korozję.

Warunki pracy

Ciśnienie instalacji	Maks. 6 bar
Wysokość ssania	Maks. 7 m, wliczając straty ciśnienia w przewodzie ssawnym przy temperaturze +20 °C.
Temperatura cieczy	0 °C do +40 °C
Temperatura otoczenia	Maks. +45 °C Min. -20 °C
Względna wilgotność powietrza	Maks. 95 %
Stopień ochrony	IP44
Klasa izolacji	F
Poziom ciśnienia akustycznego	Poziom natężenia hałasu pompy nie przekracza 72 dB(A).
Napięcie zasilania	1 x 220-240 V, 50 Hz 3 x 220-240/380-415 V, 50 Hz
Częstotliwość zał./wył.	Maks. 100 na godz.

Dane elektryczne dla 50 Hz

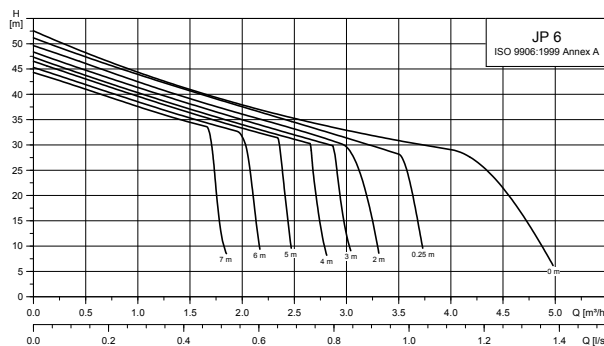
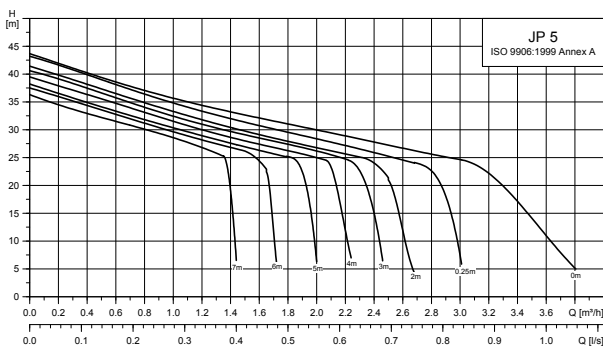
Typ pompy	Napięcie [V]	P1 [W]	n [min ⁻¹]	I _n [A]	I _{start} [A]
JP 5	1 x 220-240	850	2650	3,8	13,0
	3 x 220-240/ 380-415	780	2830	2,4 / 1,4	7,0
JP 6	1 x 220-240	1400	2800	6,2	26,0
	3 x 220-240/ 380-415	1325	2850	4,1 / 2,4	16,3

Aprobaty i znaki

Typ pompy	Dopuszczenia		Oznaczenia		
	WRAS	ACS	CE	C-Tick (Australia)	GOST
JP 5	•	•*	•	•	•
JP 6	-	•*	•	•	•

* **Uwaga:** Pompy JP są dostępne w dwóch wykonaniach materiałowych. stojan silnika z aluminium lub z kompozytu. Certyfikaty ACS obejmują jedynie wykonanie z kompozytu stojana silnika.

Charakterystyki



Rys. 5 Charakterystyki JP 5 i JP 6

Materiał, części stykające się z cieczą

Poniższe zestawienie zawiera wykaz elementów pompy, które mogą mieć kontakt z cieczą.

Opis	Materiał	Opis techniczny
Płaszcz pompy	Stal nierdzewna	EN 1.4301 AISI 304
Wirnik	Stal nierdzewna	EN 1.4301 AISI 304
Dyfuzor	Technopolimer	PP 20 % Talc
Łeżek	Technopolimer	PPE/PS 20 % GF
Dysza	Stal nierdzewna	EN 1.4301 AISI 304
Wał	Stal nierdzewna	EN 1.4301 AISI 304
Uszczelnienie wału	Węgiel z żywicą syntetyczną / ceramiczny	CVBP
Korek zalewowy	Technopolimer	PES 30 % GF
Korek drenażowy	Technopolimer	PES 30 % GF

Zestawienie materiałowe

Pompy JP 5 i JP 6 są dostępne w dwóch wykonaniach materiałowych.

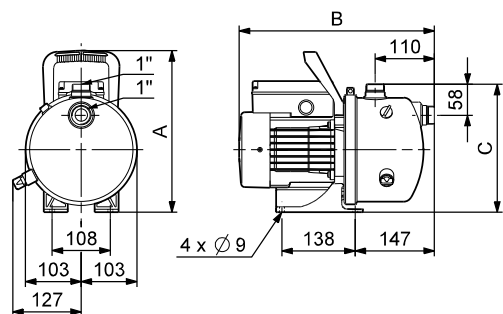
Wykonanie materiałowe A

Pokrywa, podstawa silnika i podstawa pompy stanowią jeden element i wykonane są z materiału kompozytowego. Uchwyt mocowany poprzecznie, wykonany z kompozytu.

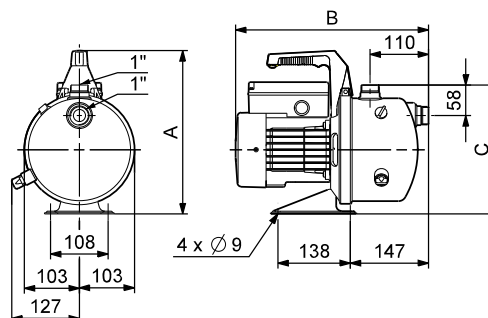
Wykonanie materiałowe B

Płyta pokrywy ze stali nierdzewnej, aluminiowa podstawa silnika i płyta podstawowa ze stali nierdzewnej; wszystkie te części są oddzielne. Uchwyt mocowany wzdłużnie, wykonany z kompozytu.

Wymiary



TM04 2346 2308



TM04 2347 2308

Typ pompy	Wykonanie materiałowe A			Masa [kg]
	Wymiary [mm]			
	A	B	C	
JP 5, materiały wariantu A	300	364	240	8,5
JP 6, materiały wariantu B	300	401	240	10,0

Typ pompy	Wykonanie materiałowe B			Masa [kg]
	Wymiary [mm]			
	A	B	C	
JP 5, materiały wariantu B	300	364	240	11,0
JP 6, materiały wariantu B	300	401	240	10,8

JPRain



TM05 5091 3212

Rys. 6 JPRain

JPRain jest pompą samozasysającą, jednostopniową z korpusem spiralnym oraz osiowym króćcem ssawnym i promieniowym króćcem tłocznym, G 1. Pompa posiada wbudowany eżektor z łopatkami kierownic w celu osiągnięcia optymalnego samozasysania.

Zastosowanie

JPRain przeznaczone są do zaopatrzenia w wodę i transportu cieczy w mniejszych aplikacjach, takich jak domowe instalacje nawadniania ogrodu i mycia samochodu. JPRain mogą być stosowane w następujących domowych instalacjach:

- domy jedno- lub wielorodzinne
- domki na działkach rekreacyjnych i domki letniskowe.

JPRain szczególnie przeznaczone są do zastosowania w rolnictwie na małą skalę, ogrodnictwie i wszędzie tam, gdzie pompa samozasysająca jest niezbędna.

Silnik

Rotor jest zamontowany na nadwymiarowym, szczelnym łożyskiem kulkowym zabezpieczonym smarem, aby zapewnić cichą pracę i długą żywotność. Silniki jednofazowe mają wbudowany wyłącznik termiczny i nie wymagają dodatkowego zabezpieczenia.

Stopień ochrony: IP44 (bryzgoszczelność).

Klasa izolacji: F.

Cechy i Właściwości

- Samozasysanie
- solidna konstrukcja
- materiały odporne na korozję.

Warunki pracy

Ciśnienie instalacji	Maks. 6 bar
Wysokość ssania	Maks. 8 m, wliczając straty ciśnienia w przewodzie ssawnym przy temperaturze +20 °C.
Temperatura cieczy	0 °C do +35 °C
Temperatura otoczenia	Maks. +40 °C.
Względna wilgotność powietrza	Maks. 95 %
Stopień ochrony	IP44
Klasa izolacji	F
Poziom ciśnienia akustycznego	Maksymalny poziom ciśnienia akustycznego pomp: JPRain 2: 82,9 dB JPRain 3: 84,8 dB JPRain 4: 88,0 dB
Napięcie zasilania	1 x 220-240 V, 50 Hz
Częstotliwość zał./wył.	Maks. 20 na godz.

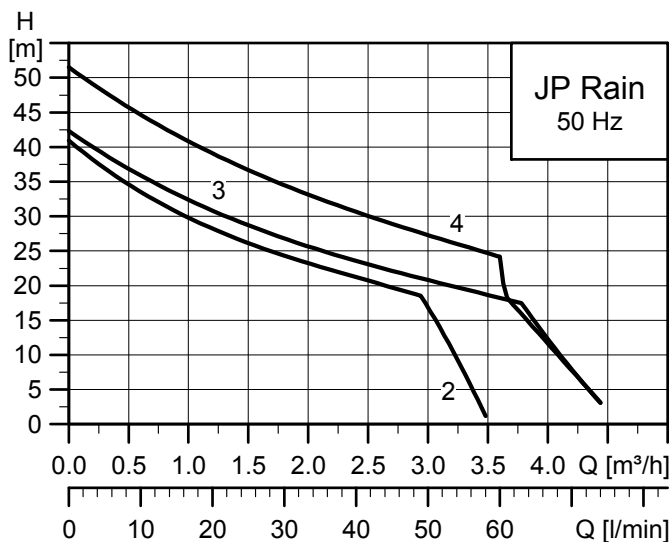
Dane elektryczne dla 50 Hz

Typ pompy	Napięcie [V]	P1 [W]	n [min ⁻¹]	I _n [A]	I _{start} [A]
JPRain 2	1 x 220-240	720	2900	3,12	8,54
JPRain 3	1 x 220-240	850	2900	3,8	11,27
JPRain 4	1 x 220-240	1130	2900	5,1	17,8

Aprobaty i znaki

Typ pompy	Dopuszczenia		Oznaczenia		
	WRAS	ACS	CE	C-Tick (Australia)	GOST
JPRain 2	-	-	•	•	-
JPRain 3	-	-	•	•	-
JPRain 4	-	-	•	•	-

Charakterystyki



Rys. 7 Charakterystyki JPRain 2, JPRain 3 oraz JPRain 4

Materiał, części stykające się z cieczą

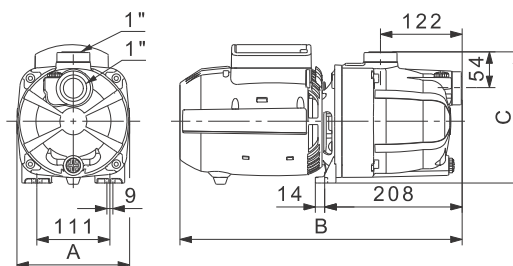
Poniższe zestawienie zawiera wykaz elementów pompy, które mogą mieć kontakt z cieczą.

Opis	Materiał	Opis techniczny
Korpus pompy	Technopolimer	PP 30 % GF
Wirnik	Technopolimer	PPE 20 % GF mosiądz
Dyfuzor	Technopolimer	PPE 20 % GF
Pierścień dyfuzora	Stal nierdzewna	EN 1.4401 AISI 316
Zwężka Venturiego	Technopolimer Guma	PPE + 20 % GF NBR
Obudowa dławnicy	Guma	NBR
Wał	Stal nierdzewna	EN 1.4305 AISI 303
Uszczelnienie wału	Węgiel z żywicą syntetyczną / ceramiczny	CBBXP
Korek zalewowy	Technopolimer	PPE 20 % GF
Wlot korka zalewowego	Guma	NBR
Korek drenażowy	Technopolimer	PPE 20 % GF
Uszczelka korka drenażowego	Guma	NBR
Obudowa uszczelnienia mechanicznego	Stal nierdzewna	EN 1.4301 AISI 304

Zestawienie materiałowe

Korpus pompy wykonany z technopolimeru, a podstawa silnika z odlewu aluminiowego. Wewnętrzne komponenty, takie jak wirnik, dyfuzor, zwężka Venturiego i osłona przez zapiaszczeniem wykonane są z technopolimeru.

Wymiary



Typ pompy	Wymiary [mm]			Masa [kg]
	A	B	C	
JPRain 2	240	470	240	9,1
JPRain 3	240	470	240	9,1
JPRain 4	240	470	240	11,45

TM05 5237 3512

TM05 5605 3712

JPBasic



Gr7903 - Gr7921 - Gr7917

Rys. 8 JPBasic

JPBasic jest pompą samozasysającą, jednostopniową z korpusem spiralnym oraz osiowym króćcem ssawnym i promieniowym króćcem tłocznym. Pompa posiada wbudowany eżektor z łopatkami kierownic w celu osiągnięcia optymalnego samozasysania.

Zastosowanie

JPBasic przeznaczone są do zaopatrzenia w wodę i transportu cieczy w mniejszych aplikacjach, takich jak domowe instalacje nawadniania ogrodu i mycia samochodu. JPBasic mogą być stosowane w następujących domowych instalacjach:

- domy jedno- lub wielorodzinne
- domki na działkach rekreacyjnych i domki letniskowe.

JPBasic szczególnie przeznaczone są do zastosowania w rolnictwie na małą skalę, ogrodnictwie i wszędzie tam, gdzie pompa samozasysająca jest niezbędna.

Silnik

Rotor jest zamontowany na nadwymiarowym, szczelnym łożyskiem kulkowym zabezpieczonym smarem, aby zapewnić cichą pracę i długą żywotność. Silniki jednofazowe mają wbudowany wyłącznik termiczny i nie wymagają dodatkowego zabezpieczenia.

Silniki trójfazowe wymagają zewnętrznego zabezpieczenia.

Stopień ochrony: IP44 (bryzgoszczelność).

Klasa izolacji: F.

Cechy i Właściwości

- Samozasysanie
- solidna konstrukcja
- materiały odporne na korozję
- osłona przed zapiaszczeniem.

Warunki pracy

Ciśnienie instalacji	Maks. 6 bar (JPBasic 2, -3, -4) Maks. 7,5 bar (JPBasic 5, -7, -9, -10)
Zakres pracy	0,6 do 10,5 m ³ /h
Wysokość ssania	Maks. 8 m, wliczając straty ciśnienia w przewodzie ssawnym przy temperaturze +20 °C.
Temperatura cieczy	0 °C do +35 °C (zastosowania domowe) 0 °C do +40 °C (dla pozostałych)
Temperatura otoczenia	Maks. +40 °C
Względna wilgotność powietrza	Maks. 95 %
Stopień ochrony	IP44
Klasa izolacji	F
Poziom ciśnienia akustycznego	Poziom natężenia hałasu pompy nie przekracza 72 dB(A).
Napięcie zasilania	1 x 220-240 V, 50 Hz 3 x 220-240/380-415 V, 50 Hz
Częstotliwość zał./wył.	Maks. 20 na godz.

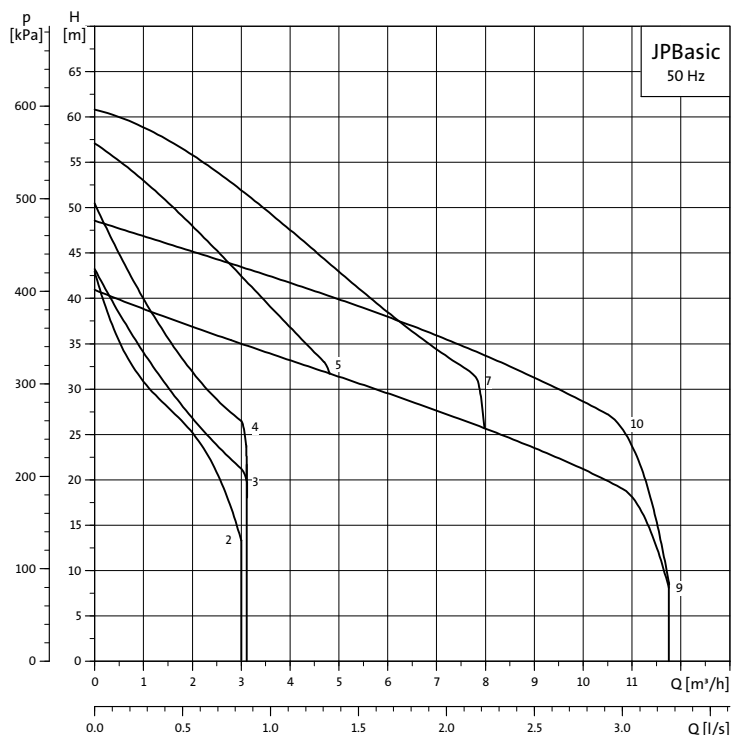
Dane elektryczne dla 50 Hz

Typ pompy	Napięcie [V]	P ₁ [W]	n [min ⁻¹]	I _n [A]
JPBasic 2	1 x 220-240	720	2850	3,12
	3 x 220-240/ 380-415	670		2,1 / 1,2
JPBasic 3	1 x 220-240	850	2750	3,8
	3 x 220-240/ 380-415	860		2,8 / 1,6
JPBasic 4	1 x 220-240	1130	2800	5,1
	3 x 220-240/ 380-415	1040		3,3 / 1,9
JPBasic 5	1 x 220-240	1600	2800	7,2
	3 x 220-240/ 380-415	1600		5,2 / 3,0
JPBasic 7	1 x 220-240	2200	2800	10
	3 x 220-240/ 380-415	2200		6,9 / 4,0
JPBasic 9	1 x 220-240	2000	2850	9
	3 x 220-240/ 380-415	2000		6,8 / 3,9
JPBasic 10	1 x 220-240	2700	2850	12
	3 x 220-240/ 380-415	2700		8,5 / 4,9

Aprobaty i znaki

Typ pompy	Dopuszczenia		Oznaczenia		
	WRAS	ACS	CE	C-Tick (Australia)	GOST
JPBasic 2	-	-	•	•	•
JPBasic 3	-	-	•	•	•
JPBasic 4	-	-	•	•	•
JPBasic 5	-	-	•	•	•
JPBasic 7	-	-	•	•	•
JPBasic 9	-	-	•	•	•
JPBasic 10	-	-	•	•	•

Charakterystyki



Rys. 9 Charakterystyki JPBasic

TM02 8936 1804

Materiał, części stykające się z cieczą

Poniższe zestawienie zawiera wykaz elementów pompy, które mogą mieć kontakt z cieczą.

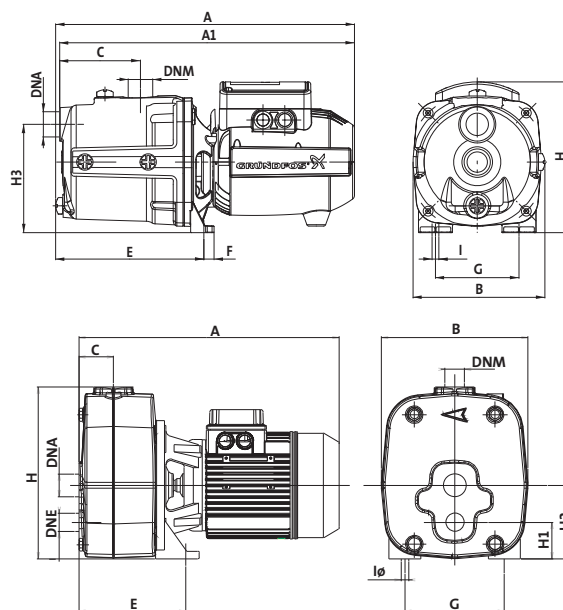
Opis	Materiał	Opis techniczny
Korpus pompy	Żeliwo szare	EN-GJL-200
Podstawa silnika	Żeliwo szare Odlew aluminium*	EN-GJL-200 EN AB 46100
Wirnik	Technopolimer	Noryl GFN 2
Dyfuzor	Technopolimer	Noryl GFN 2
Pierścień dyfuzora	Stal nierdzewna	EN 1.4401 AISI 316
Zwężka Venturiego	Technopolimer Guma	Noryl GFN 2
Wał	Stal nierdzewna	EN 1.4305 AISI 303
Uszczelnienie wału	Węgiel z żywicą sytetyczną / ceramiczny	BBQP
Korek drenażowy	Technopolimer	PPE 20 % GF
Uszczelka korka drenażowego	Guma	NBR
Płyta montażowa	Stal nierdzewna	EN 1.4301 AISI 304

* Dotyczy JPBasic 2, -3, -4.

Zestawienie materiałowe

Korpus pompy i podstawa silnika wykonane z żeliwa. Wewnętrzne komponenty, takie jak wirnik, dyfuzor, zwężka Venturiego i osłona przez zapiaszczeniem wykonane są z technopolimeru.

Wymiary



TM02 8444 0204 - TM02 9026 1304

Typ pompy	Wymiary [mm]			Masa [kg]	Port	
	A	B	H		Ssanie	Tłoczenie
JPBasic 2	470	240	240	11,6	Rp 1	Rp 1
JPBasic 3	470	240	240	12,2	Rp 1	Rp 1
JPBasic 4	470	240	240	13,9	Rp 1	Rp 1
JPBasic 5	680	293	246	32,3	Rp 1 1/4	Rp 1
JPBasic 7	680	293	246	32,7	Rp 1 1/4	Rp 1
JPBasic 9	680	293	246	35,9	Rp 1 1/2	Rp 1 1/4
JPBasic 10	680	293	246	32,2	Rp 1 1/2	Rp 1 1/4

JDBasic



Gr78 99_p_0804 - TM00 9974-01 0897

JDBasic to samozasysające, odśrodkowe pompy do zasysania nawet z 27 metrów za pośrednictwem eżektora umieszczonego w studni głębinowej o średnicy 4" lub większych. Pompy idealnie nadają się do zasilania w wodę gospodarstw rolnych i rolnictwa na małą skalę.

Zastosowanie

Hydrofor JP Basic PT przeznaczony jest do podnoszenia ciśnienia w instalacjach wodociągowych, ze zbiorników poniżej poziomu powierzchni i wszędzie tam gdzie zasysanie wody jest niezbędne.

Hydrofor zapewnia duży komfort użytkowania dzięki sterownikowi ciśnienia i zbiornikowi membranowemu. Zestawy podnoszenia ciśnienia mogą być stosowane w następujących domowych instalacjach:

- domy jedno- lub wielorodzinne
- domki na działkach rekreacyjnych i domki letniskowe.

Właściwości

Pompa

Żeliwny korpus pompy i podstawa silnika, antykorozyjne hartowanie zewnętrznej, jak również powierzchni wewnętrznej. Wirnik z technopolimeru, dyfuzor, zwężka Venturiego i dysza z mosiądzu. Dysk ciśnieniowy ze stali nierdzewnej Węglowe/ceramiczne uszczelnienie wału montowane w wale wirnika ze stali nierdzewnej

Eżektor

Żeliwny korpus hartowany antykorozyjnie od zewnętrznej, jak również powierzchni wewnętrznej. Zwężka Venturiego z technopolimeru, dysza z mosiądzu. Eżektor dostępny jest w 3 modelach (E20, E25, E30), aby ułatwić dobór do wymagań wydajności. Patrz rozdział: *Dysza eżektora*.

Silnik

Rotor jest zamontowany na nadwymiarowym, szczelnym łożyskiem kulkowym zabezpieczonym smarem, aby zapewnić cichą pracę i długą żywotność. Silniki jednofazowe mają wbudowany wyłącznik termiczny i nie wymagają dodatkowego zabezpieczenia.

Silniki trójfazowe wymagają zewnętrznego zabezpieczenia.

Stopień ochrony: IP44 (bryzgoszczelność).

Klasa izolacji: F.

Warunki pracy

Ciśnienie instalacji	Maks. 6 bar (JDBasic 2, 4) Maks. 7,5 bar (JDBasic 5, 7)
Wysokość ssania	Maks. 27 m, wliczając straty ciśnienia w przewodzie ssawnym przy temperaturze +20 °C.
Temperatura cieczy	0 °C do +35 °C (do zastosowań domowych) 0 °C do +40 °C (do pozostałych zastosowań)
Temperatura otoczenia	Maks. +40 °C
Względna wilgotność powietrza	Maks. 95 %
Stopień ochrony	IP44
Klasa izolacji	F
Poziom ciśnienia akustycznego	Poziom natężenia hałasu pompy nie przekracza 77 dB(A).
Napięcie zasilania	1 x 220-240 V, 50 Hz 3 x 220-240/380-415, 50 Hz
Częstotliwość zał./wył.	Maks. 20 na godz.

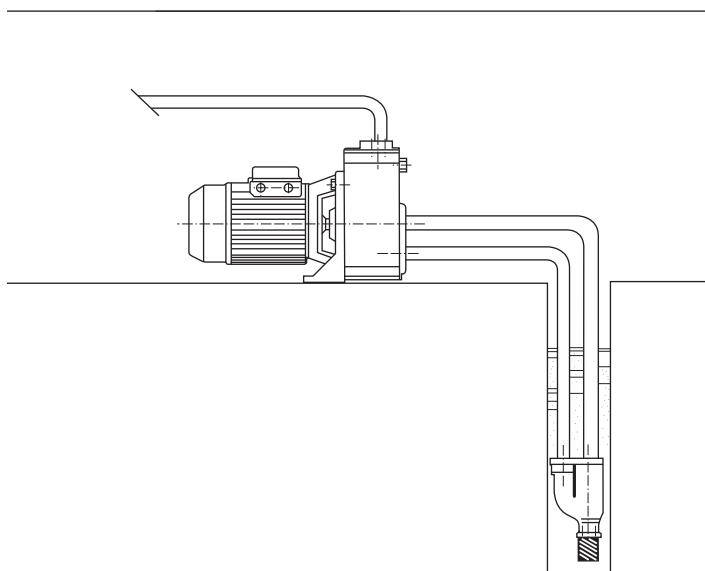
Dane elektryczne dla 50 Hz

Typ pompy	Napięcie [V]	P1 [W]	n [min ⁻¹]	I _n [A]
JDBasic 2	1 x 220-240	690	2850	3,2
	3 x 220-240/ 380-415	660	2850	2,6 / 1,5
JDBasic 4	1 x 220-240	790	2850	3,8
	3 x 220-240/ 380-415	640	2850	2,6 / 1,5
JDBasic 5	1 x 220-240	1560	2850	7
	3 x 220-240/ 380-415	1450	2850	4,7 / 2,7
JDBasic 7	1 x 220-240	2100	2850	8,3
	3 x 220-240/ 380-415	1780	2850	5,6 / 3,2

Aprobaty i znaki

Typ pompy	Dopuszczenia		Oznaczenia		
	WRAS	ACS	CE	C-Tick	GOST
JDBasic 2	-	-	•	-	•
JDBasic 4	-	-	•	-	•
JDBasic 5	-	-	•	-	•
JDBasic 7	-	-	•	-	•

Zasady



TM00 8976 1097

Rys. 10 Zasady montażu dla JDBasic

Materiał, części stykające się z cieczą

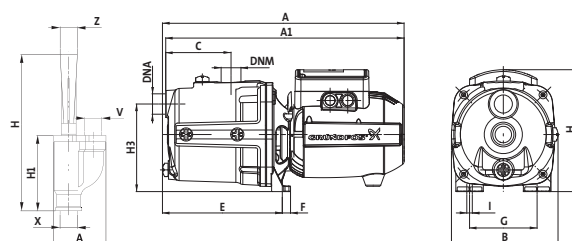
Poniższe zestawienie zawiera wykaz elementów pompy, które mogą mieć kontakt z cieczą.

Pompa

Opis	Materiał	Opis techniczny
Korpus pompy	Żeliwo szare	EN-GJL-200
Podstawa silnika	Żeliwo szare Odlew aluminium*	EN-GJL-200 EN AB 46100
Wirnik	Technopolimer	Noryl GFN 2
Dyfuzor	Technopolimer	Noryl GFN 2
Pierścień dyfuzora	Stal nierdzewna	EN 1.4401 AISI 316
Zwężka Venturiego	Technopolimer Guma	Noryl GFN 2
Wał	Stal nierdzewna	EN 1.4305 AISI 303
Uszczelnienie wału	Węgiel z żywicą syntetyczną / ceramiczny	BBQP
Korek drenażowy	Technopolimer	PPE 20 % GF
Uszczelka korka drenażowego	Guma	NBR
Płyta montażowa	Stal nierdzewna	EN 1.4301 AISI 304

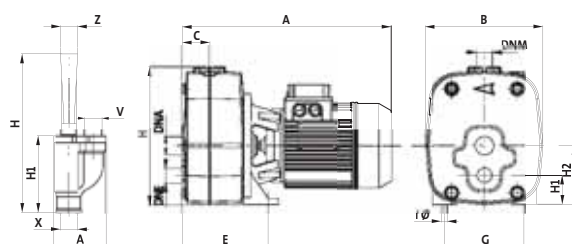
* Dotyczy JPBASIC 2, -4.

Wymiary



TM02 8455 0204 - TM02 8455 1804

Typ pompy	Wymiary [mm]			Masa [kg]	Port	
	A	B	H		Ssanie	Discharge
JDBasic 2	365	180	225	13,9	G 1 1/4	G1
JDBasic 4	470	240	240	16,8	G 1 1/4	G1

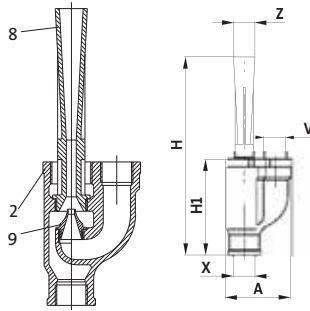


TM02 8462 1804

Typ pompy	Wymiary [mm]			Masa [kg]	Port	
	A	B	H		Ssanie	Tłoczenie
JDBasic 5	428	293	240	27	G 1 1/4	G1
JDBasic 7	612	293	246	32	G 1 1/4	G1

Dysza eżektora

Eżektor dostępny jest w 3 modelach (E20, E25, E30), aby ułatwić dobór do wymagań wydajności.



TM02 8456 0204 - TM02 8457 0204

Rys. 11 Eżektor

Poz.	Opis
2	Obudowa eżektora
8	Zwężka Venturiego
9	Dysza

Typ pompy	A [mm]	H [mm]	H1 [mm]	x	v	z
JDBasic	97	295	243	G 1	G 1	G 1 1/4

JDBasic 2, JDBasic 4

Dane hydrauliczne ($n \approx 2850 \text{ min}^{-1}$)

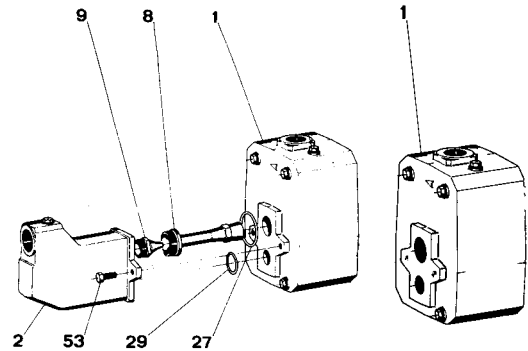
Typ pompy	Typ eżektora	Głębokość ssania	Ciśnienie [bar]					
			1,5	2,0	2,5	3,0	3,5	4,0
JDBasic 2	E25	9	1813	1080	446	33		
		12	1426	720	225			
		15	900	326				
	E30	9	1753	1286	812	524	261	46
		12	1345	965	608	356	162	0
		15	1166	761	452	228	45	
JDBasic 4	E25	9	2386	1756	1097	515	126	
		12	1930	1190	536	87		
		15	1459	773	252			
	E30	12	1240	872	566	329	156	
		15	1028	701	449	255	96	
		18	785	527	302	150	15	
		21	635	374	180	39		

JDBasic 5, JDBasic 7

Dane hydrauliczne ($n \approx 2850 \text{ min}^{-1}$)

Typ pompy	Typ eżektora	Głębokość ssania	Ciśnienie [bar]										
			3,0	3,5	4,0	4,5	5,0	5,5	6,0	6,5	7,0	7,5	8,0
JDBasic 5	E 20	9	3412	2769	2090	1363	586						
		12	3065	2400	1719	952	143						
		15	2643	2000	1257	495							
	E 25	18	2289	1593	826	0							
		15	2745	2244	1761	1257	814	435	77				
		18	2465	1969	1477	997	584	218					
E 30	21	2206	1712	1224	779	388	45						
	21	1797	1615	1368	1106	861	658	472	312	163	25		
	24	1652	1484	1217	962	740	547	378	220	67			
		27	1520	1333	1069	841	636	448	287	139			
JDBasic 7	E 20	9	3431	2751	2033	1236	448						
		12	3043	2324	1554	763	0						
		15	2665	1936	1145	344							
	E 25	18	2244	1478	675								
		15	2840	2324	1806	1296	849	463	138				
		18	2535	2038	1523	1049	640	286					
E 30	21	2267	1757	1257	817	424	91						
	24	1970	1458	989	583	226							
	21	1812	1671	1419	1163	919	716	531	377	226	91		
	24	1668	1549	1278	1023	791	619	445	297	156	13		
	27	1541	1395	1145	906	700	521	351	206	62			

Wskazówki wymiany



TM00 9980 1097 - TM00 9981 1097

Wymiana JDBasic 5 lub JDBasic 7 na JPBASIC 5 lub na JPBASIC 7

Odkręć dyszę (9) od gniazda korpusu eżektora (2) i zwężki Venturiego (8).

Umieść o-ringi (27 and 29) we właściwym miejscu i zamontuj eżektor (2) w korpusie pompy (1) za pomocą dwóch śrub(53).

Wymiana JPBASIC 5 lub JPBASIC 7 na JDBasic 5 lub na JDBasic 7

Odkręć dwie śruby (53) między eżektorem (2) i korpusem pompy (1).

Zbierz o-ringi (27 i 29).

3. Dane techniczne dla hydroforów

JP Booster PM 2



TM05 5988 4312

JP Booster PM 2 stosowany jest do automatycznego podnoszenia ciśnienia w instalacjach domowych lub nawadniania, jak również w instalacjach, gdzie występować mogą niewielkie wycieki.

Urządzenie hydroforowe składa się z pompy JP 5 lub JP 6 oraz sterownika ciśnienia z Grundfos PM 2.

Sterownik ciśnienia umożliwia automatyczne uruchomienie i zatrzymanie pompy zgodnie z zapotrzebowaniem.

W celu zmniejszenia liczby załączeń/wyłączeń pompy można zamontować zewnętrzny zbiornik membranowy. Zobacz rozdział *Zbiorniki przeponowe* oraz *GT-H, zbiorniki membranowe* na stronie 35.

Zastosowanie

JP Booster PM 2 ze sterownikiem ciśnienia PM 2 przeznaczona jest do podnoszenia ciśnienia w instalacjach wodociągowych, ze zbiorników poniżej poziomu powierzchni i wszędzie tam gdzie zasysanie wody jest niezbędne. Zestawy mogą być stosowane w następujących domowych instalacjach:

- domy jedno- lub wielorodzinne
- domki na działkach rekreacyjnych i domki letniskowe.

Cechy i Właściwości

- Samozasysanie
- solidna konstrukcja
- materiały odporne na korozję
- automatyczne zał./wył.
- zintegrowany zawór zwrotny.

Sterownik ciśnienia PM 2 w połączeniu z pompą wspomagającą posiada następujące właściwości:

Nastawne ciśnienie załączenia

Hydrofor uruchamia się automatycznie w zakresie regulacji ciśnienia 1,5 do 5 bar. Aktualne ciśnienie wskazuje wyświetlacz LED na panelu sterownika PM 2.

Zapobieganie pracy okresowej

Jeśli w instalacji występują przecieki lub zawór czerpalny nie został dokładnie zamknięty, to PM 2 będzie okresowo załączać i wyłączać pompę. W celu ograniczenia takiej pracy okresowej, funkcja zapobiegania pracy okresowej PM 2 wyłączy pompę i wyświetli alarm.

Zabezpieczenie przed suchobiegiem

Jednostka PM 2 posiada wbudowane zabezpieczenie przed suchobiegiem, które automatycznie wyłączy pompę w przypadku wystąpienia suchobiegu. Zabezpieczenie przed suchobiegiem funkcjonuje odmiennie podczas zalewania pompy i podczas eksploatacji.

Maksymalny czas pracy ciągłej (30 minut).

Gdy ta funkcja jest aktywowana, pompa będzie wyłączana po okresie pracy ciągłej trwającej 30 minut. Celem tej funkcji jest ograniczenie nagłego znacznego zużycia wody, np. w przypadku znacznego rozszczelnienia rury lub znacznych ubytków wody.

Silnik

Pompa jest bezpośrednio sprzężona ze specjalnym, chłodzonym wentylatorem, asynchronicznym silnikiem firmy Grundfos, który został dostosowany do osiągnięć pompy. Silniki jednofazowe mają wbudowany wyłącznik termiczny i nie wymagają dodatkowego zabezpieczenia silnika.

Stopień ochrony: IP44 (bryzgoszczelność).

Klasa izolacji: F.

Warunki pracy

Ciśnienie instalacji	Maks. 6 bar
Wysokość ssania	Maks. 7 m, wliczając straty ciśnienia w przewodzie ssawnym przy temperaturze +20 °C.
Temperatura cieczy	0 °C do +40 °C
Temperatura otoczenia	Maks. +45 °C Min. -20 °C
Względna wilgotność powietrza	Maks. 95 %
Stopień ochrony	IP44
Klasa izolacji	F
Poziom ciśnienia akustycznego	Poziom natężenia hałasu pompy nie przekracza 72 dB(A).
Napięcie zasilania	1 x 220-240 V, 50 Hz
Częstotliwość zał./wył.	Maks. 100 na godz.

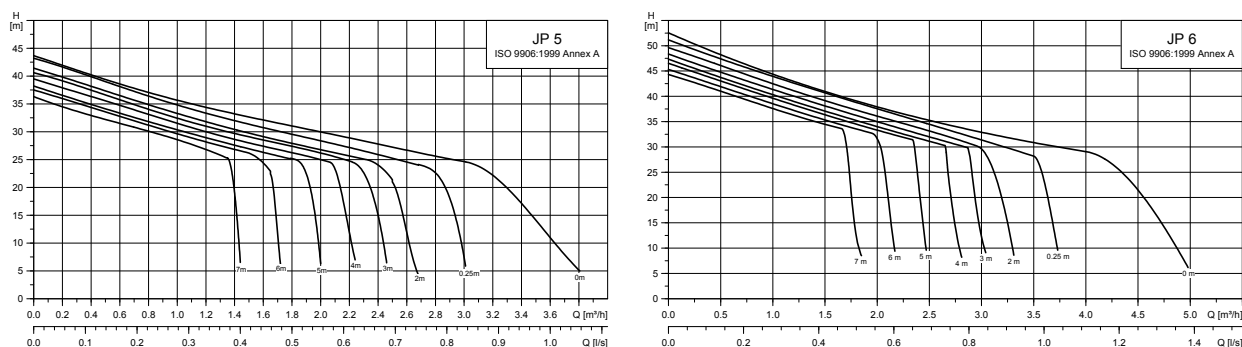
Dane elektryczne dla 50 Hz

Typ pompy	Napięcie [V]	P1 [W]	n [min ⁻¹]	I _n [A]	I _{start} [A]
JP 5 Booster PM 2	1 x 220-240	850	2650	3,8	13,0
JP 6 Booster PM 2	1 x 220-240	1400	2800	6	26,0

Aprobaty i znaki

Typ pompy	Dopuszczenia		Oznaczenia		
	WRAS	ACS	CE	C-Tick (Australia)	GOST TR
JP Booster PM 2	-	-	•	•	•

Charakterystyki



Rys. 12 Charakterystyki JP 5 i JP 6

Uwaga: Charakterystyki dotyczą tylko pomp. Należy uwzględnić dodatkowo spadek ciśnienia na łączniku ciśnienia PM.

Materiał, części stykające się z cieczą

Poniższe zestawienie zawiera wykaz elementów pompy i sterownika ciśnienia, które mogą mieć kontakt z cieczą.

Pompa

Opis	Materiał	Opis techniczny
Płaszcz pompy	Stal nierdzewna	EN 1.4301 AISI 304
Wirnik	Stal nierdzewna	EN 1.4301 AISI 304
Dyfuzor	Technopolimer	PP 20 % Talc
Eżektor	Technopolimer	PPE/PS 20 % GF
Dysza	Stal nierdzewna	EN 1.4301 AISI 304
Wał	Stal nierdzewna	EN 1.4301 AISI 304
Uszczelnienie wału	Węgiel z żywicą syntetyczną / ceramiczny	CVBP
Korek zalewowy	Technopolimer	PES 30 % GF
Korek drenażowy	Technopolimer	PES 30 % GF

Sterownik ciśnienia

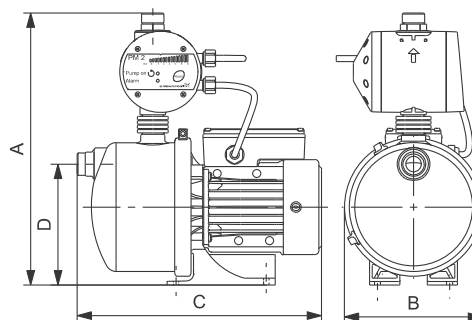
Opis	Materiał	Opis techniczny
Korpus główny	Technopolimer	PP 30 % GF
Przesłona	Technopolimer	PPO 20 % GF
Pierścień O-ring	Guma	NBR
Ostona magnesu	Technopolimer	PPO 20 % GF
Przyłącze 1"	Technopolimer	PPO 30 % GF
Sprężyna	Stal nierdzewna	EN 1.4305 AISI 303
Membrana	Butyl	Foodgum 55 N/B

Pompa

Hydrofor JP z PM 2 jest dostępny z pompą JP 5 lub JP 6. Podstawa silnika oraz pompa wykonana z kompozytu, pompa nie posiada uchwytu.

Więcej informacji na temat różnic między JP 5 i JP 6, patrz strona 8.

Wymiary



Typ pompy	Wymiary [mm]				Masa [kg]
	A	B	C	D	
JP 5	364	206	420	182	8,5
JP 6	401	206	420	182	10,0

TM05 8138 2213 - TM05 7845 2213

TM05 5971 4312

JP Booster PM 1



TM05 5989 4312

JP Booster PM 1 jest kompaktową jednostką hydroforową do zaopatrzenia w wodę gospodarstw domowych oraz do instalacji nawadniających. Urządzenie hydroforowe składa się z pompy JP 5 lub JP 6 oraz sterownika ciśnienia Grundfos PM 1. Sterownik ciśnienia umożliwia automatyczne uruchomienie i zatrzymanie pompy zgodnie z zapotrzebowaniem i zabezpiecza pompę przed pracą z suchobiegiem. Urządzenie hydroforowe w zależności od modelu pompy łączy się automatycznie przy ciśnieniu 1,5 lub 2,2 bar. W celu zmniejszenia liczby załączeń/wyłączeń pompy można zamontować zewnętrzny zbiornik membranowy. Zobacz rozdział *Zbiorniki przeponowe* oraz *GT-H, zbiorniki membranowe* na stronie 35.

Zastosowanie

Hydrofor JP ze sterownikiem ciśnienia PM 1 przeznaczony jest do podnoszenia ciśnienia w instalacjach wodociągowych, ze zbiorników poniżej poziomu powierzchni i wszędzie tam gdzie zasysanie wody jest niezbędne. Zestawy mogą być stosowane w następujących domowych instalacjach:

- domy jedno- lub wielorodzinne
- domki na działkach rekreacyjnych i domki letniskowe.

Cechy i Właściwości

- Samozasysanie
- solidna konstrukcja
- materiały odporne na korozję
- automatyczne zał/wył.
- zintegrowany zawór zwrotny.

Sterownik ciśnienia PM 1 w połączeniu z pompą wspomagającą posiada następujące właściwości:

Zapobieganie pracy okresowej

Jeśli w instalacji występują przecieki lub zawór czerpalny nie został dokładnie zamknięty, to PM 1 będzie okresowo łączyć i wyłączać pompę. W celu ograniczenia takiej pracy okresowej, funkcja zapobiegania pracy okresowej PM 1 wyłączy pompę i wyświetli alarm.

Zabezpieczenie przed suchobiegiem

Jednostka PM 1 posiada wbudowane zabezpieczenie przed suchobiegiem, które automatycznie wyłączy pompę w przypadku wystąpienia suchobiegu. Zabezpieczenie przed suchobiegiem funkcjonuje odmiennie podczas zalewania pompy i podczas eksploatacji.

Silnik

Pompa jest bezpośrednio sprzężona ze specjalnym, chłodzonym wentylatorem, asynchronicznym silnikiem firmy Grundfos, który został dostosowany do osiągnięć pompy. Silniki jednofazowe mają wbudowany wyłącznik termiczny i nie wymagają dodatkowego zabezpieczenia silnika.

Stopień ochrony: IP44 (bryzgoszczelność).

Klasa izolacji: F.

Warunki pracy

Ciśnienie instalacji	Maks. 6 bar
Wysokość ssania	Maks. 7 m, wliczając straty ciśnienia w przewodzie ssawnym przy temperaturze +20 °C.
Temperatura cieczy	0 °C do +40 °C
Temperatura otoczenia	Maks. +45 °C Min. -20 °C
Względna wilgotność powietrza	Maks. 95 %
Stopień ochrony	IP44
Klasa izolacji	F
Poziom ciśnienia akustycznego	Poziom natężenia hałasu pompy nie przekracza 72 dB(A).
Napięcie zasilania	1 x 220-240 V, 50 Hz
Częstotliwość zał./wył.	Maks. 100 na godz.

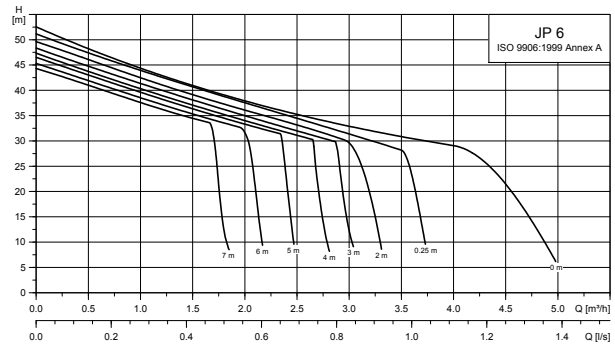
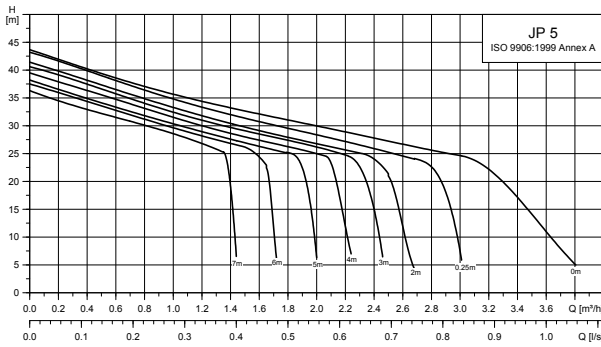
Dane elektryczne dla 50 Hz

Typ pompy	Napięcie [V]	P1 [W]	n [min ⁻¹]	I _n [A]	I _{start} [A]
JP 5 Booster PM 1	1 x 220-240	850	2650	3,8	13,0
JP 6 Booster PM 1	1 x 220-240	1400	2800	6	26,0

Aprobaty i znaki

Typ pompy	Dopuszczenia		Oznaczenia		
	WRAS	ACS	CE	C-Tick (Australia)	GOST TR
JP Booster PM 1	-	-	•	•	•

Charakterystyki



Rys. 13 Charakterystyki JP 5 i JP 6

Uwaga: Charakterystyki dotyczą tylko pomp. Należy uwzględnić dodatkowo spadek ciśnienia na łączniku ciśnienia PM.

Materiał, części stykające się z cieczą

Poniższe zestawienie zawiera wykaz elementów pompy i sterownika ciśnienia, które mogą mieć kontakt z cieczą.

Pompa

Opis	Materiał	Opis techniczny
Płaszcz pompy	Stal nierdzewna	EN 1.4301 AISI 304
Wirnik	Stal nierdzewna	EN 1.4301 AISI 304
Dyfuzor	Technopolimer	PP 20 % Talc
Eżektor	Technopolimer	PPE/PS 20 % GF
Dysza	Stal nierdzewna	EN 1.4301 AISI 304
Wał	Stal nierdzewna	EN 1.4301 AISI 304
Uszczelnienie wału	Węgiel z żywicą syntetyczną / ceramiczny	CVBP
Korek zalewowy	Technopolimer	PES 30 % GF
Korek drenazowy	Technopolimer	PES 30 % GF

Sterownik ciśnienia

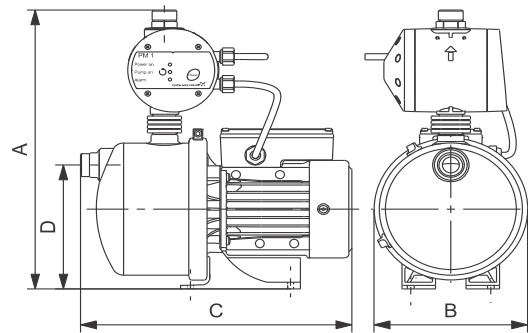
Opis	Materiał	Opis techniczny
Korpus główny	Technopolimer	PP 30 % GF
Przesłona	Technopolimer	PPO 20 % GF
Pierścień O-ring	Guma	NBR
Ostona magnesu	Technopolimer	PPO 20 % GF
Przyłącze 1"	Technopolimer	PPO 30 % GF
Sprężyna	Stal nierdzewna	EN 1.4305 AISI 303
Membrana	Butyl	Foodgum 55 N/B

Pompa

Hydrofor JP z PM 1 jest dostępny z pompą JP 5 lub JP 6. Podstawa silnika oraz pompa wykonana z kompozytu, pompa nie posiada uchwytu.

Więcej informacji na temat różnic między JP 5 i JP 6, patrz strona 8.

Wymiary



Typ pompy	Wymiary [mm]				Masa [kg]
	A	B	C	D	
JP 5	364	206	420	182	8,5
JP 6	401	206	420	182	10,0

TM05 8138 2213 - TM05 7845 2213

TM05 5970 4312

JP Booster PT



TM05 5987 4312

Hydrofor Grundfos JP Booster PT stosowany jest do automatycznego uruchomienia się i podnoszenia ciśnienia w instalacjach domowych lub rolniczych jak również w instalacjach, gdzie występować mogą niewielkie wycieki. Urządzenie hydroforowe składa się z pompy JP 5 lub JP 6 oraz łącznika ciśnieniowego i zbiornika membranowego.

Łącznik ciśnienia umożliwia automatyczne uruchomienie pompy zgodnie z zapotrzebowaniem. Nastawy zał./wył. odpowiednio dla wartości 2,2 oraz 3,3 bar.

Zbiornik membranowy zapewnia kontrolę ciśnienia w sieci wodociągowej, a tym samym ogranicza częstotliwość uruchamiania pompy w przypadku niskiego zużycia wody lub braku szczelności. Ponadto zbiornik membranowy wyrównując ciśnienie zwiększa bezpieczeństwo instalacji, gdy kurek jest otwarty i zmniejsza ryzyko wystąpienia uderzenia hydraulicznego w rurociągu.

JP Booster PT jest dostępny z następującymi zbiornikami membranowymi:

- zbiornik pionowy 18l
- zbiornik poziomy 24l
- zbiornik poziomy 60l.

Zastosowanie

Hydrofor JP Booster PT przeznaczony jest do podnoszenia ciśnienia w instalacjach wodociągowych, ze zbiorników poniżej poziomu powierzchni i wszędzie tam gdzie zasysanie wody jest niezbędne.

Hydrofor zapewnia duży komfort użytkowania dzięki sterownikowi ciśnienia i zbiornikowi membranowemu. Hydrofor może być stosowany w następujących domowych instalacjach:

- domy jedno- lub wielorodzinne
- domki na działkach rekreacyjnych i domki letniskowe.

Cechy i Właściwości

- Samozasysanie
- solidna konstrukcja
- materiały odporne na korozję
- automatyczne zał/wył.
- niezawodne zasilanie w wodę.

Silnik

Pompa jest bezpośrednio sprzężona ze specjalnym, chłodzonym wentylatorem, asynchronicznym silnikiem firmy Grundfos, który został dostosowany do osiągnięć pompy. Silniki jednofazowe mają wbudowany wyłącznik termiczny i nie wymagają dodatkowego zabezpieczenia silnika. Silniki trójfazowe wymagają zewnętrznego zabezpieczenia.

Stopień ochrony: IP44 (bryzgoszczelność).

Klasa izolacji: F.

Warunki pracy

Ciśnienie instalacji	Maks. 6 bar
Wysokość ssania	Maks. 7 m, wliczając straty ciśnienia w przewodzie ssawnym przy temperaturze +20 °C.
Temperatura cieczy	0 °C do +40 °C
Temperatura otoczenia	Maks. +45 °C Min. -20 °C
Względna wilgotność powietrza	Maks. 95 %
Stopień ochrony	IP44
Klasa izolacji	F
Poziom ciśnienia akustycznego	Poziom natężenia hałasu pompy nie przekracza 72 dB(A).
Napięcie zasilania	1 x 220-240 V, 50 Hz 3 x 220-240/380-415 V, 50 Hz
Częstotliwość zał./wył.	Maks. 100 na godz.

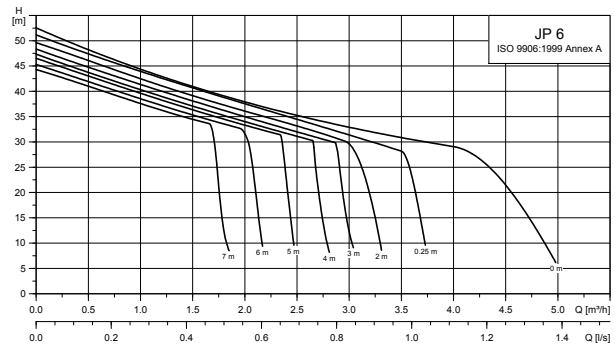
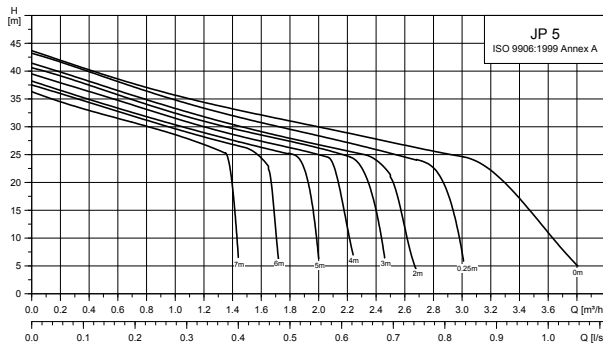
Dane elektryczne dla 50 Hz

Typ pompy	Napięcie [V]	P1 [W]	n [min ⁻¹]	I _n [A]	I _{start} [A]
JP 5	1 x 220-240	850	2650	3,8	13,0
	3 x 220-240/ 380-415	780	2830	2,4 / 1,4	7,0
JP 6	1 x 220-240	1400	2800	6	26,0
	3 x 220-240/ 380-415	1325	2850	4,1 / 2,35	16,3

Aprobaty i znaki

Typ pompy	Dopuszczenia		Oznaczenia		
	WRAS	ACS	CE	C-Tick (Australia)	GOST TR
JP Booster PT	-	-	•	-	•

Charakterystyki



TM05 8138 2213 - TM05 7845 2213

Rys. 14 Charakterystyki JP 5 i JP 6

Uwaga: Charakterystyki dotyczą tylko pomp. Należy uwzględnić dodatkowo spadek ciśnienia na łączniku ciśnienia PM.

Materiał, części stykające się z cieczą

Poniższe zestawienie zawiera wykaz elementów pompy, sterownika ciśnienia i zbiornika ciśnieniowego, które mogą mieć kontakt z cieczą.

Pompa

Opis	Materiał	Opis techniczny
Płaszcz pompy	Stal nierdzewna	EN 1.4301 AISI 304
Wirnik	Stal nierdzewna	EN 1.4301 AISI 304
Dyfuzor	Technopolimer	PP 20 % Talc
Eżektor	Technopolimer	PPE/PS 20 % GF
Dysza	Stal nierdzewna	EN 1.4301 AISI 304
Wał	Stal nierdzewna	EN 1.4301 AISI 304
Uszczelnienie wału	Węgiel z żywicą syntetyczną / ceramiczny	CVBP
Korek zalewowy	Technopolimer	PES 30 % GF
Korek drenażowy	Technopolimer	PES 30 % GF

Czujnik ciśnienia

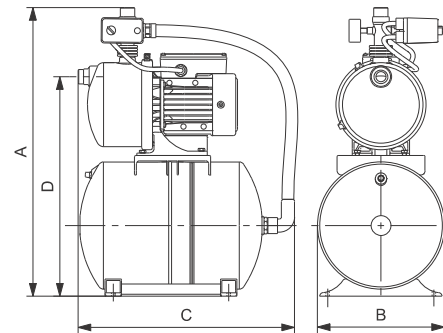
Opis	Materiał	Opis techniczny
Przetwornik ciśnienia	Stop cynku	NF EN 12844
Zawór 5-drogowy	Mosiądz	MSG58
Manometr	Mosiądz	

Zbiornik ciśnieniowy

Zbiornik ciśnieniowy	Guma/stal nierdzewna
Uzbrojony wąż gumowy	Guma/stal nierdzewna

Wymiary

JP Booster PT jest dostępny z następującymi zbiornikami membranowymi: konfiguracja urządzenia hydroforowego będzie się różnić w zależności od rozmiaru wybranego zbiornika.



TM05 5972 4312

Typ pompy	Objętość zbiornika [l]	Wymiary [mm]				Masa [kg]
		A	B	C	D	
JP 5, JP 6	18	668	275	475	494	20
JP 5, JP 6	24	680	291	510	506	21
JP 5, JP 6	60	786	390	580	612	26

JPRain PM



TM05 8007 1813

Rys. 15 JPRain PM

JPRain PM jest pompą samozasysającą, jednostopniową z korpusem spiralnym oraz osiowym króćcem ssawnym i promieniowym króćcem tłocznym. Urządzenie hydroforowe składa się z pompy JPRain oraz sterownika ciśnienia Grundfos PM 1 i przewodu zasilającego. Sterownik ciśnienia umożliwia automatyczne uruchomienie i zatrzymanie pompy zgodnie z zapotrzebowaniem i zabezpiecza pompę przed pracą z suchobiegiem. Urządzenie hydroforowe łączy się automatycznie przy ciśnieniu 1,5 bar.

W celu zmniejszenia liczby załączeń/wyłączeń pompy można zamontować zewnętrzny zbiornik membranowy. Zobacz rozdział *Zbiorniki przeponowe* oraz *GT-H, zbiorniki membranowe* na stronie 35.

Zastosowanie

JPRain PM przeznaczone są do zaopatrzenia w wodę i transportu cieczy w mniejszych aplikacjach, takich jak domowe instalacje nawadniania ogrodu i mycia samochodu. JPRain PM mogą być stosowane w następujących domowych instalacjach:

- domy jedno- lub wielorodzinne
- domki na działkach rekreacyjnych i domki letniskowe.

JPRain PM szczególnie przeznaczone są do zastosowania w rolnictwie na małą skalę, ogrodnictwie i wszędzie tam, gdzie pompa samozasysająca jest niezbędna. JPRain PM zapewnia komfort automatycznej pracy pompy.

Cechy i Właściwości

- Samozasysanie
- solidna konstrukcja
- materiały odporne na korozję
- osłona przed zapiaszczeniem
- automatyczne zał./wył.
- zintegrowany zawór zwrotny.

Sterownik ciśnienia PM 1 w połączeniu z pompą wspomagającą posiada następujące właściwości:

Zapobieganie pracy okresowej

Jeśli w instalacji występują przecieki lub zawór czerpalny nie został dokładnie zamknięty, to PM 1 będzie okresowo łączyć i wyłączać pompę. W celu ograniczenia takiej pracy okresowej, funkcja zapobiegania pracy okresowej PM 1 wyłączy pompę i wyświetli alarm.

Zabezpieczenie przed suchobiegiem

Jednostka PM 1 posiada wbudowane zabezpieczenie przed suchobiegiem, które automatycznie wyłączy pompę w przypadku wystąpienia suchobiegu. Zabezpieczenie przed suchobiegiem funkcjonuje odmiennie podczas zalewania pompy i podczas eksploatacji.

Silnik

Rotor jest zamontowany na nadwymiarowym, szczelnym łożyskiem kulkowym zabezpieczonym smarem, aby zapewnić cichą pracę i długą żywotność. Silniki jednofazowe mają wbudowany wyłącznik termiczny i nie wymagają dodatkowego zabezpieczenia.

Stożek ochrony: IP44 (bryzgoszczelność).

Klasa izolacji: F.

Warunki pracy

Ciśnienie instalacji	Maks. 6 bar
Wysokość ssania	Maks. 8 m, wliczając straty ciśnienia w przewodzie ssawnym przy temperaturze +20 °C.
Temperatura cieczy	0 °C do +35 °C
Temperatura otoczenia	Maks. +40 °C
Względna wilgotność powietrza	Maks. 95 %
Stożek ochrony	IP44
Klasa izolacji	F
Poziom ciśnienia akustycznego	Poziom natężenia hałasu pompy nie przekracza: JPRain 2 PM: 82,9 dB JPRain 3 PM: 84,8 dB JPRain 4 PM: 88,0 dB
Napięcie zasilania	1 x 220-240 V, 50 Hz
Częstotliwość zał./wył.	Maks. 20 na godz.

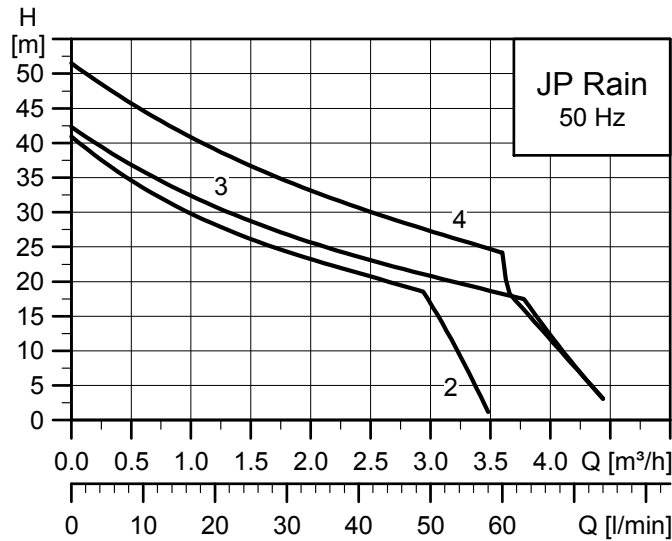
Dane elektryczne dla 50 Hz

Typ pompy	Napięcie [V]	P1 [W]	n [min ⁻¹]	I _n [A]	I _{start} [A]
JPRain 2 PM	1 x 220-240	720	2900	3,12	8,54
JPRain 3 PM	1 x 220-240	850	2900	3,8	11,27
JPRain 4 PM	1 x 220-240	1130	2900	5,1	17,8

Aprobaty i znaki

Typ pompy	Dopuszczenia		Oznaczenia		
	WRAS	ACS	CE	C-Tick (Australia)	GOST
JPRain 2 PM	-	-	•	•	-
JPRain 3 PM	-	-	•	•	-
JPRain 4 PM	-	-	•	•	-

Charakterystyki



Rys. 16 Charakterystyki JPRain 2, JPRain 3 i JPRain 4

Uwaga: Charakterystyki dotyczą tylko pomp. Należy uwzględnić dodatkowo spadek ciśnienia na łączniku ciśnienia PM.

Materiał, części stykające się z cieczą

Poniższe zestawienie zawiera wykaz elementów pompy i sterownika ciśnienia, które mogą mieć kontakt z cieczą.

Opis	Materiał	Opis techniczny
Korpus pompy	Technopolimer	PP 30 % GF
Wirnik	Technopolimer	PPE 20 % GF mosiądz
Dyfuzor	Technopolimer	PPE 20 % GF
Pierścień dyfuzora	Stal nierdzewna	EN 1.4401 AISI 316
Zwężka Venturiego	Technopolimer Guma	PPE + 20 % GF NBR
Obudowa dławnicy	Guma	NBR
Wał	Stal nierdzewna	EN 1.4305 AISI 303
Uszczelnienie wału	Węgiel z żywicą syntetyczną / ceramiczny	CBBXP
Korek zalewowy	Technopolimer	PPE 20 % GF
Włot korka zalewowego	Guma	NBR
Korek drenażowy	Technopolimer	PPE 20 % GF
Uszczelka korka drenażowego	Guma	NBR
Obudowa uszczelnienia mechanicznego	Stal nierdzewna	EN 1.4301 AISI 304

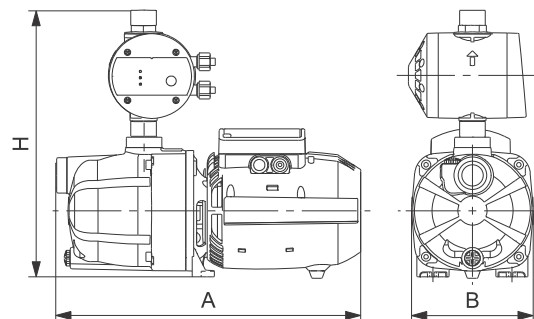
Sterownik ciśnienia

Opis	Materiał	Opis techniczny
Korpus główny	Technopolimer	PP 30 % GF
Przesłona	Technopolimer	PPO 20 % GF
Pierścień O-ring	Guma	NBR
Ośłona magnesu	Technopolimer	PPO 20 % GF
Przyłącze 1"	Technopolimer	PPO 30 % GF
Sprężyna	Stal nierdzewna	EN 1.4305 AISI 303
Membrana	Butyl	Foodgum 55 N/B

Zestawienie materiałowe

Korpus pompy wykonany z technopolimeru, a podstawa silnika z odlewu aluminiowego. Wewnętrzne komponenty, takie jak wirnik, dyfuzor, zwężka Venturiego i osłona przez zapiaszczeniem wykonane są z technopolimeru.

Wymiary



Typ pompy	Wymiary [mm]			Masa [kg]	Port	
	A	B	H		Ssanie	Tłoczenie
JPRain 2 PM	585	235	235	11	G 1	G 1
JPRain 3 PM	585	235	235	11,5	G 1	G 1
JPRain 4 PM	585	235	235	13,5	G 1	G 1

TM05 5237 3512

TM05 7574 1213

JPBasic PM



TM05 7571 1113

Rys. 17 JPBasic PM

JPBasic PM jest pompą samozasysającą, jednostopniową z korpusem spiralnym oraz osiowym króćcem ssawnym i promieniowym króćcem tłocznym. Urządzenie hydroforowe składa się z pompy JPBasic oraz sterownika ciśnienia Grundfos PM 1 i przewodu zasilającego. Sterownik ciśnienia umożliwia automatyczne uruchomienie i zatrzymanie pompy zgodnie z zapotrzebowaniem i zabezpiecza pompę przed pracą z suchobiegiem. Urządzenie hydroforowe w zależności od modelu pompy załącza się automatycznie przy ciśnieniu 1,5 lub 2,2 bar.

W celu zmniejszenia liczby załączeń/wyłączeń pompy można zamontować zewnętrzny zbiornik membranowy. Zobacz rozdział *Zbiorniki przeponowe* oraz *GT-H, zbiorniki membranowe* na stronie 35.

Zastosowanie

JPBasic PM przeznaczone są do zaopatrzenia w wodę i transportu cieczy w mniejszych aplikacjach, takich jak domowe instalacje nawadniania ogrodu i mycia samochodu. JPBasic PM mogą być stosowane w następujących domowych instalacjach:

- domy jedno- lub wielorodzinne
- domki na działkach rekreacyjnych i domki letniskowe.

JPBasic PM przeznaczone są do zastosowania w rolnictwie na małą skalę, ogrodnictwie i wszędzie tam, gdzie pompa samozasysająca jest niezbędna. JPBasic zapewnia komfort automatycznej pracy pompy.

Cechy i Właściwości

- Samozasysanie
- solidna konstrukcja
- materiały odporne na korozję
- osłona przed zapiaszczeniem
- automatyczne zał./wył.
- zintegrowany zawór zwrotny.

Sterownik ciśnienia PM 1 w połączeniu z pompą wspomagającą posiada następujące właściwości:

Zapobieganie pracy okresowej

Jeśli w instalacji występują przecieki lub zawór czerpalny nie został dokładnie zamknięty, to PM 1 będzie okresowo załączać i wyłączać pompę. W celu ograniczenia takiej pracy okresowej, funkcja zapobiegania pracy okresowej PM 1 wyłączy pompę i wyświetli alarm.

Zabezpieczenie przed suchobiegiem

Jednostka PM 1 posiada wbudowane zabezpieczenie przed suchobiegiem, które automatycznie wyłączy pompę w przypadku wystąpienia suchobiegu. Zabezpieczenie przed suchobiegiem funkcjonuje odmiennie podczas zalewania pompy i podczas eksploatacji.

Silnik

Rotor jest zamontowany na nadwymiarowym, szczelnym łożyskiem kulkowym zabezpieczonym smarem, aby zapewnić cichą pracę i długą żywotność. Silniki jednofazowe mają wbudowany wyłącznik termiczny i nie wymagają dodatkowego zabezpieczenia.

Stopień ochrony: IP44 (bryzgoszczelność).

Klasa izolacji: F.

Warunki pracy

Ciśnienie instalacji	Maks. 6 bar
Zakres pracy	0,6 do 3,6 m ³ /h
Wysokość ssania	Maks. 8 m, wliczając straty ciśnienia w przewodzie ssawnym przy temperaturze +20 °C.
Temperatura cieczy	0 °C do +35 °C (do zastosowań domowych) 0 °C do +40 °C (dla pozostałych)
Temperatura otoczenia	Maks. +40 °C
Względna wilgotność powietrza	Maks. 95 %
Stopień ochrony	IP44
Klasa izolacji	F
Poziom ciśnienia akustycznego	Poziom natężenia hałasu pompy nie przekracza 77 dB(A).
Napięcie zasilania	1 x 220-240 V, 50 Hz
Częstotliwość zał./wył.	Maks. 20 na godz.

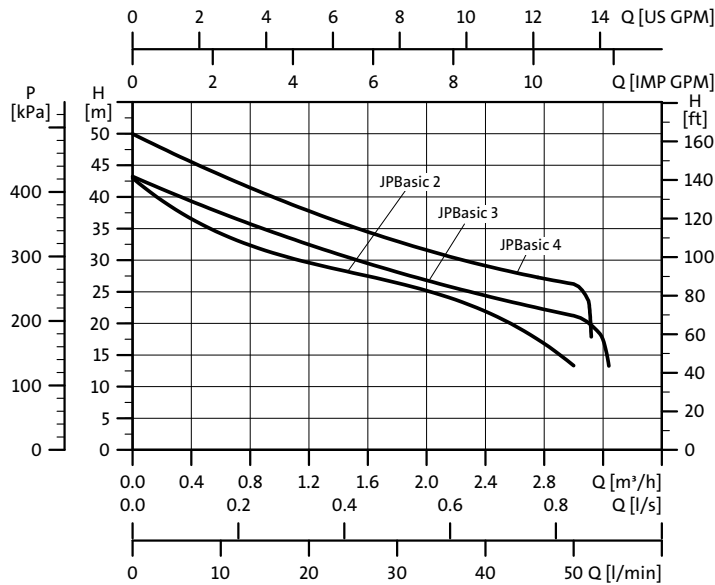
Dane elektryczne dla 50 Hz

Typ pompy	Napięcie [V]	P1 [W]	n [min ⁻¹]	I _n [A]
JPBasic 2 PM	1 x 220-240	720	2850	3,12
JPBasic 3 PM	1 x 220-240	850	2750	3,4
JPBasic 4 PM	1 x 220-240	1130	2800	4,7

Aprobaty i znaki

Typ pompy	Dopuszczenia		Oznaczenia		
	WRAS	ACS	CE	C-Tick (Australia)	GOST
JPBasic 2 PM	-	-	•	•	•
JPBasic 3 PM	-	-	•	•	•
JPBasic 4 PM	-	-	•	•	•

Charakterystyki



Rys. 18 Charakterystyki JPBasic

Uwaga: Charakterystyki dotyczą tylko pomp. Należy uwzględnić dodatkowo spadek ciśnienia na łączniku ciśnienia PM.

Materiał, części stykające się z cieczą

Poniższe zestawienie zawiera wykaz elementów pompy i sterownika ciśnienia, które mogą mieć kontakt z cieczą.

Opis	Materiał	Opis techniczny
Korpus pompy	Żeliwo szare	EN-GJL-200
Podstawa silnika	Żeliwo szare Odlew aluminium*	EN-GJL-200 EN AB 46100
Wirnik	Technopolimer	Noryl GFN 2
Dyfuzor	Technopolimer	Noryl GFN 2
Pierścień dyfuzora	Stal nierdzewna	EN 1.4401 AISI 316
Zwężka Venturiego	Technopolimer Guma	Noryl GFN 2
Wał	Stal nierdzewna	EN 1.4305 AISI 303
Uszczelnienie wału	Węgiel z żywicą syntetyczną / ceramiczny	BBQP
Korek drenażowy	Technopolimer	PPE 20 % GF
Uszczelka korka drenażowego	Guma	NBR
Płyta montażowa	Stal nierdzewna	EN 1.4301 AISI 304

* Dotyczy JPBasic 2, -3, -4.

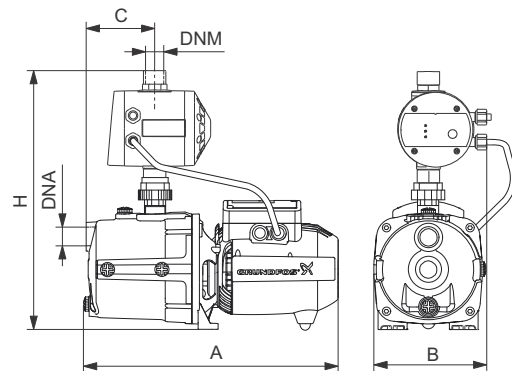
Sterownik ciśnienia

Opis	Materiał	Opis techniczny
Korpus główny	Technopolimer	PP 30 % GF
Przesłona	Technopolimer	PPO 20 % GF
Pierścień O-ring	Guma	NBR
Ostona magnesu	Technopolimer	PPO 20 % GF
Przyłącze 1"	Technopolimer	PPO 30 % GF
Sprężyna	Stal nierdzewna	EN 1.4305 AISI 303
Membrana	Butyl	Foodgum 55 N/B

Zestawienie materiałowe

Korpus pompy i podstawa silnika wykonane z żeliwa. Wewnętrzne komponenty, takie jak wirnik, dyfuzor, zwężka Venturiego i osłona przez zapiaszczeniem wykonane są z technopolimeru.

Wymiary



Typ pompy	Wymiary [mm]			Masa [kg]	Port	
	A	B	H		Ssanie	Tłoczenie
JPBasic 2 PM	395	178	355	11,8	Rp 1	G 1
JPBasic 3 PM	395	178	355	11,9	Rp 1	G 1
JPBasic 4 PM	414	178	368	17,1	Rp 1	G 1

TM02 8940 1704

TM05 7575 1213

JPBasic PS



Gr7908

Rys. 19 JPBasic PS

JPBasic PS jest pompą samozasysającą, jednostopniową z korpusem spiralnym oraz osiowym króćcem ssawnym i promieniowym króćcem tłocznym. Urządzenie hydroforowe składa się z pompy JPBasic oraz łącznika ciśnienia, ciśnieniomierza i przewodu zasilającego. Ponadto do zbiornika załączone jest trójzłącze z mosiądzu. Łącznik ciśnienia umożliwia automatyczne uruchomienie i zatrzymanie pompy zgodnie z zapotrzebowaniem.

W celu zmniejszenia liczby załączeń/wyłaczeń pompy można zamontować zewnętrzny zbiornik membranowy. Zobacz rozdział *Zbiorniki przeponowe* oraz *GT-H, zbiorniki membranowe* na stronie 35.

Zastosowanie

JPBasic PS przeznaczone są do zaopatrzenia w wodę i transportu cieczy w mniejszych aplikacjach, takich jak domowe instalacje nawadniania ogrodu i mycia samochodu. JPBasic PS mogą być stosowane w następujących domowych instalacjach:

- domy jedno- lub wielorodzinne
- domki na działkach rekreacyjnych i domki letniskowe.

JPBasic PS szczególnie przeznaczone są do zastosowania w rolnictwie na małą skalę, ogrodnictwie i wszędzie tam, gdzie pompa samozasysająca jest niezbędna. JPBasic PS zapewnia komfort automatycznej pracy pompy.

Cechy i Właściwości

- Samozasysanie
- solidna konstrukcja
- materiały odporne na korozję
- osłona przed zapiaszczeniem
- automatyczne zał./wył.

Silnik

Rotor jest zamontowany na nadwymiarowym, szczelnym łożyskiem kulkowym zabezpieczonym smarem, aby zapewnić cichą pracę i długą żywotność. Silniki jednofazowe mają wbudowany wyłącznik termiczny i nie wymagają dodatkowego zabezpieczenia.

Stopień ochrony: IP44 (bryzgoszczelność).

Klasa izolacji: F.

Warunki pracy

Ciśnienie instalacji	Maks. 6 bar
Zakres pracy	0,6 do 3,6 m ³ /h
Wysokość ssania	Maks. 8 m, wliczając straty ciśnienia w przewodzie ssawnym przy temperaturze +20 °C.
Temperatura cieczy	0 °C do +35 °C (do zastosowań domowych) 0 °C do +40 °C (dla pozostałych)
Temperatura otoczenia	Maks. +40 °C
Względna wilgotność powietrza	Maks. 95 %
Stopień ochrony	IP44
Klasa izolacji	F
Poziom ciśnienia akustycznego	Poziom natężenia hałasu pompy nie przekracza 77 dB(A).
Napięcie zasilania	1 x 220-240 V, 50 Hz
Częstotliwość zał./wył.	Maks. 20 na godz.

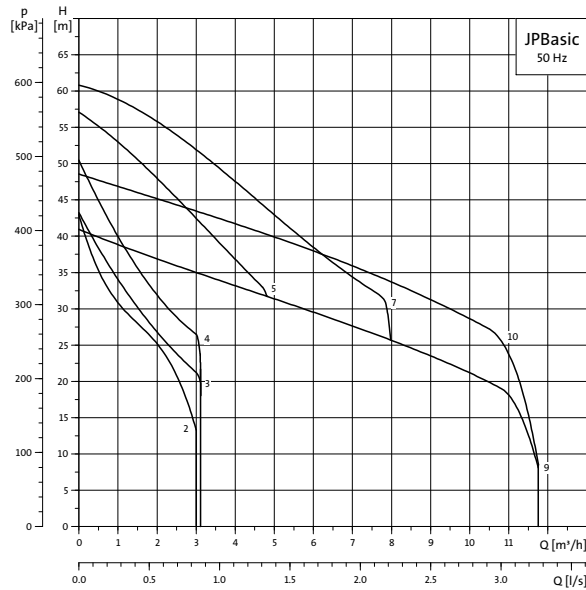
Dane elektryczne dla 50 Hz

Typ pompy	Napięcie [V]	P ₁ [W]	n [min ⁻¹]	I _n [A]
JPBasic 2 PS	1 x 220-240	720	2850	3,12
JPBasic 3 PS	1 x 220-240	850	2750	3,8
JPBasic 4 PS	1 x 220-240	1130	2800	5,1
JPBasic 5 PS	1 x 220-240	1600	2800	7,2

Aprobaty i znaki

Typ pompy	Dopuszczenia		Oznaczenia		
	WRAS	ACS	CE	C-Tick (Australia)	GOST
JPBasic 2 PS	-	-	•	•	•
JPBasic 3 PS	-	-	•	•	•
JPBasic 4 PS	-	-	•	•	•
JPBasic 5 PS	-	-	•	•	•

Charakterystyki



Rys. 20 Charakterystyki JPBasic

Uwaga: Charakterystyki dotyczą tylko pomp. Należy uwzględnić dodatkowo spadek ciśnienia na łączniku ciśnienia PM.

Materiał, części stykające się z cieczą

Poniższe zestawienie zawiera wykaz elementów pompy i sterownika ciśnienia, które mogą mieć kontakt z cieczą.

Opis	Materiał	Opis techniczny
Korpus pompy	Żeliwo szare	EN-GJL-200
Podstawa silnika	Żeliwo szare Odlew aluminium*	EN-GJL-200 EN AB 46100
Wirnik	Technopolimer	Noryl GFN 2
Dyfuzor	Technopolimer	Noryl GFN 2
Pierścień dyfuzora	Stal nierdzewna	EN 1.4401 AISI 316
Zwężka Venturiego	Technopolimer Guma	Noryl GFN 2
Wał	Stal nierdzewna	EN 1.4305 AISI 303
Uszczelnienie wału	Węgiel z żywicą syntetyczną / ceramiczny	BBQP
Korek drenażowy	Technopolimer	PPE 20 % GF
Uszczelka korka drenażowego	Guma	NBR
Płyta montażowa	Stal nierdzewna	EN 1.4301 AISI 304

* Dotyczy JPBasic 2, -3, -4.

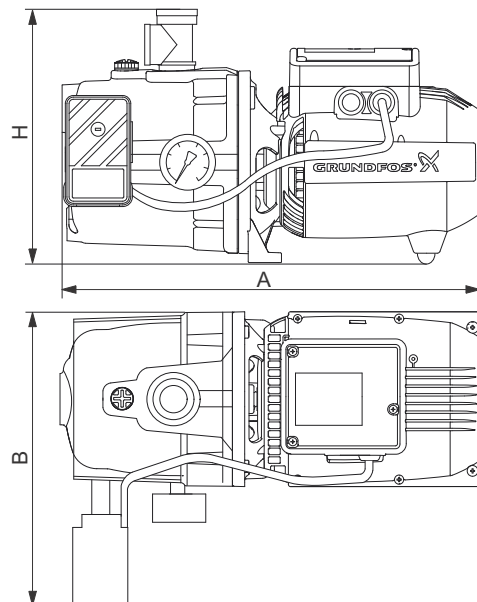
Łącznik ciśnienia

Opis	Materiał	Opis techniczny
Czujnik ciśnienia	Stal nierdzewna Guma	EN 1.4301 AISI 304 TIMO 70
Zawór 5-drogowy	Mosiądz	MSG58
Manometr	Mosiądz	

Zestawienie materiałowe

Korpus pompy i podstawa silnika wykonane z żeliwa. Wewnętrzne komponenty, takie jak wirnik, dyfuzor, zwężka Venturiego i osłona przez zapiaszczeniem wykonane są z technopolimeru.

Wymiary



Typ pompy	Wymiary [mm]			Masa [kg]	Port	
	A	B	H		Ssanie	Tłoczenie
JPBasic 2 PS	440	238	307	11,9	Rp 1	Rp 1
JPBasic 3 PS	440	238	307	12,1	Rp 1	Rp 1
JPBasic 4 PS	440	238	307	13,9	Rp 1	Rp 1
JPBasic 5 PS	610	293	246	33,5	Rp 1 1/4	Rp 1

TM02 8936 1804

TM05 7569 1113

JPRain PT



TM05 8225 2113

Hydrofor Grundfos JPRain PT stosowany jest do automatycznego uruchomienia się i podnoszenia ciśnienia w instalacjach domowych lub rolniczych jak również w instalacjach, gdzie występować mogą niewielkie wycieki. Urządzenie hydroforowe składa się z pompy JPRain oraz łącznika ciśnienia, ciśnieniomierza i zbiornika membranowego.

Łącznik ciśnienia umożliwia automatyczne uruchomienie i zatrzymanie pompy zgodnie z zapotrzebowaniem.

Zbiornik membranowy zapewnia kontrolę ciśnienia w sieci wodociągowej, a tym samym ogranicza częstotliwość uruchamiania pompy w przypadku niskiego zużycia wody lub braku szczelności.

Ponadto zbiornik membranowy wyrównując ciśnienie zwiększa bezpieczeństwo instalacji, gdy kurek jest otwarty i zmniejsza ryzyko wystąpienia uderzenia hydraulicznego w rurociągu.

JPRain PT jest dostępny z 8- lub 18-litrowym pionowym zbiornikiem membranowym.

Zastosowanie

Hydrofor JPRain PT przeznaczony jest do podnoszenia ciśnienia w instalacjach wodociągowych, ze zbiorników poniżej poziomu powierzchni i wszędzie tam gdzie zasysanie wody jest niezbędne.

Hydrofor zapewnia duży komfort użytkowania dzięki sterownikowi ciśnienia i zbiornikowi membranowemu.

Hydrofor może być stosowany w następujących domowych instalacjach:

- domy jedno- lub wielorodzinne
- domki na działkach rekreacyjnych i domki letniskowe.

Cechy i Właściwości

- Samozasysanie
- solidna konstrukcja
- materiały odporne na korozję
- niezawodne zasilanie w wodę
- automatyczne zał./wył.

Silnik

Rotor jest zamontowany na nadwymiarowym, szczelnym łożyskiem kulkowym zabezpieczonym smarem, aby zapewnić cichą pracę i długą żywotność. Silniki jednofazowe mają wbudowany wyłącznik termiczny i nie wymagają dodatkowego zabezpieczenia.

Stopień ochrony: IP44 (bryzgoszczelność).

Klasa izolacji: F.

Warunki pracy

Ciśnienie instalacji	Maks. 6 bar
Wysokość ssania	Maks. 8 m, wliczając straty ciśnienia w przewodzie ssawnym przy temperaturze +20 °C.
Temperatura cieczy	0 °C do +35 °C
Temperatura otoczenia	Maks. +40 °C
Względna wilgotność powietrza	Maks. 95 %
Stopień ochrony	IP44
Klasa izolacji	F
Poziom natężenia hałasu pompy nie przekracza:	
Poziom ciśnienia akustycznego	JPRain 2 PT: 82,9 dB JPRain 3 PT: 84,8 dB JPRain 4 PT: 88,0 dB
Napięcie zasilania	1 x 220-240 V, 50 Hz
Częstotliwość zał./wył.	Maks. 20 na godz.

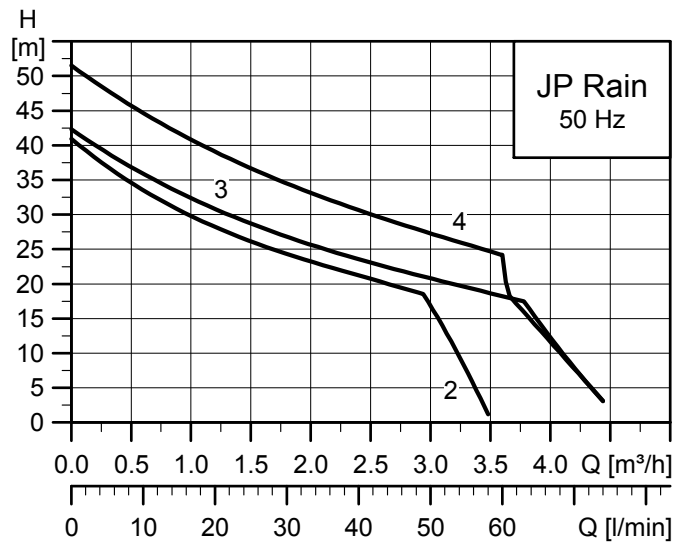
Dane elektryczne dla 50 Hz

Typ pompy	Napięcie [V]	P1 [W]	n [min ⁻¹]	I _n [A]	I _{start} [A]
JPRain 2 PT	1 x 220-240	720	2900	3,12	8,54
JPRain 3 PT	1 x 220-240	850	2900	3,8	11,27
JPRain 4 PT	1 x 220-240	1130	2900	5,1	17,8

Aprobaty i znaki

Typ pompy	Dopuszczenia		Oznaczenia		
	WRAS	ACS	CE	C-Tick (Australia)	GOST
JPRain 2 PT	-	-	•	•	-
JPRain 3 PT	-	-	•	•	-
JPRain 4 PT	-	-	•	•	-

Charakterystyki



Rys. 21 Charakterystyki JPRain 2, JPRain 3 i JPRain 4

Uwaga: Charakterystyki dotyczą tylko pomp. Należy uwzględnić dodatkowo spadek ciśnienia na łączniku ciśnienia PM.

Materiał, części stykające się z cieczą

Poniższe zestawienie zawiera wykaz elementów pompy, sterownika ciśnienia i zbiornika ciśnieniowego, które mogą mieć kontakt z cieczą.

Pompa

Opis	Materiał	Opis techniczny
Korpus pompy	Technopolimer	PP 30 % GF
Wirnik	Technopolimer	PPE 20 % GF mosiądz
Dyfuzor	Technopolimer	PPE 20 % GF
Pierścień dyfuzora	Stal nierdzewna	EN 1.4401 AISI 316
Zwężka Venturiego	Technopolimer Guma	PPE + 20 % GF NBR
Obudowa dławnicy	Guma	NBR
Wał	Stal nierdzewna	EN 1.4305 AISI 303
Uszczelnienie wału	Węgiel z żywicą syrnetyczną / ceramiczny	CBBXP
Korek zalewowy	Technopolimer	PPE 20 % GF
Włot korka zalewowego	Guma	NBR
Korek drenażowy	Technopolimer	PPE 20 % GF
Uszczelka korka drenażowego	Guma	NBR
Obudowa uszczelnienia mechanicznego	Stal nierdzewna	EN 1.4301 AISI 304

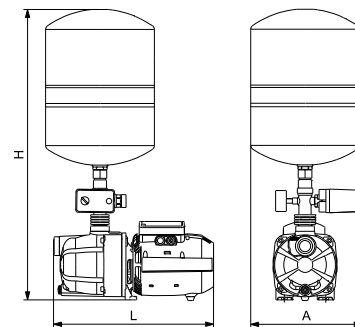
Czujnik ciśnienia

Opis	Materiał	Opis techniczny
Przetwornik ciśnienia	Stal nierdzewna	EN 1.4301 AISI 304
	Guma	TIMO 70
Zawór 5-drogowy	Mosiądz	MSG58
Manometr	Mosiądz	

Zbiornik ciśnieniowy

Zbiornik ciśnieniowy	Guma/stal nierdzewna
Uzbrojony wąż gumowy	Guma/stal nierdzewna

Wymiary

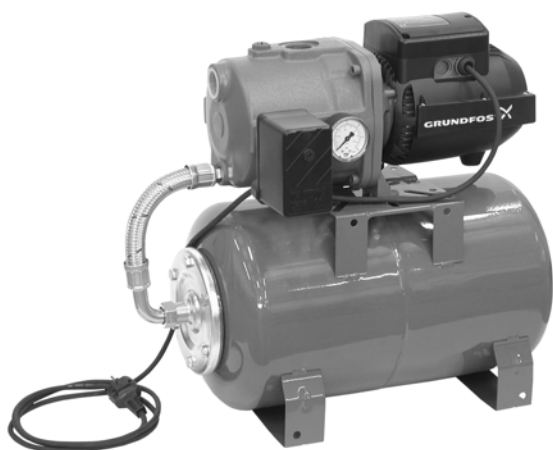


Typ pompy	Wymiary [mm]			Masa [kg]	Port	
	A	L	H		Ssanie	Tłoczenie
JPRain 2 PT	447	238	307	14,2	G 1	Rp 1
JPRain 3 PT	447	238	307	15,2	G 1	Rp 1
JPRain 4 PT	447	238	307	17,4	G 1	Rp 1

TM05 5237 3512

TM05 8752 2613

JPBasic PT



TM02 9060 1704

Hydrofor Grundfos JPRain PT stosowany jest do automatycznego podnoszenia ciśnienia w instalacjach domowych lub rolniczych jak również w instalacjach, gdzie występować mogą niewielkie wycieki. Urządzenie hydroforowe składa się z pompy JPBasic oraz łącznika ciśnienia, ciśnieniomierza i zbiornika membranowego.

Łącznik ciśnienia umożliwia automatyczne uruchomienie pompy zgodnie z zapotrzebowaniem.

Zbiornik membranowy zapewnia kontrolę ciśnienia w sieci wodociągowej, a tym samym ogranicza częstotliwość uruchamiania pompy w przypadku niskiego zużycia wody lub braku szczelności. Ponadto zbiornik membranowy wyrównując ciśnienie zwiększa bezpieczeństwo instalacji, gdy kurek jest otwarty i zmniejsza ryzyko wystąpienia uderzenia hydraulicznego w rurociągu.

JPBasic PT jest dostępny z 20-litrowym poziomym zbiornikiem membranowym.

Zastosowanie

Hydrofor JP Basic PT przeznaczony jest do podnoszenia ciśnienia w instalacjach wodociągowych, ze zbiorników poniżej poziomu powierzchni i wszędzie tam gdzie zasysanie wody jest niezbędne.

Hydrofor zapewnia duży komfort użytkowania dzięki sterownikowi ciśnienia i zbiornikowi membranowemu. Hydrofor może być stosowany w następujących domowych instalacjach:

- domy jedno- lub wielorodzinne
- domki na działkach rekreacyjnych i domki letniskowe.

Cechy i Właściwości

- Samozasysanie
- solidna konstrukcja
- materiały odporne na korozję
- niezawodne zasilanie w wodę
- automatyczne zał./wył.

Silnik

Rotor jest zamontowany na nadwymiarowym, szczelnym łożyskiem kulkowym zabezpieczonym smarem, aby zapewnić cichą pracę i długą żywotność. Silniki jednofazowe mają wbudowany wyłącznik termiczny i nie wymagają dodatkowego zabezpieczenia.

Stopień ochrony: IP44 (bryzgoszczelność).

Klasa izolacji: F.

Warunki pracy

Ciśnienie instalacji	Maks. 6 bar
Wysokość ssania	Maks. 8 m, wliczając straty ciśnienia w przewodzie ssawnym przy temperaturze +20 °C.
Temperatura cieczy	0 °C do +35 °C (do zastosowań domowych) 0 °C do +40 °C (dla pozostałych)
Temperatura otoczenia	Maks. +40 °C
Względna wilgotność powietrza	Maks. 95 %
Stopień ochrony	IP44
Klasa izolacji	F
Poziom ciśnienia akustycznego	Poziom natężenia hałasu pompy nie przekracza 77 dB(A).
Napięcie zasilania	1 x 220-240 V, 50 Hz
Częstotliwość zał./wył.	Maks. 20 na godz.

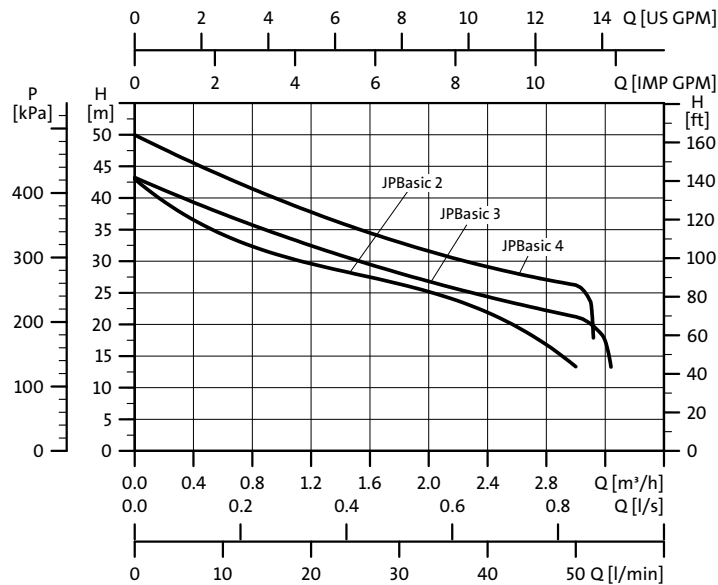
Dane elektryczne dla 50 Hz

Typ pompy	Napięcie [V]	P1 [W]	n [min ⁻¹]	I _n [A]
JPBasic 2 PT	1 x 220-240	720	2850	3,12
JPBasic 3 PT	1 x 220-240	850	2750	3,8
JPBasic 4 PT	1 x 220-240	1130	2800	5,1

Aprobaty i znaki

Typ pompy	Dopuszczenia		Oznaczenia		
	WRAS	ACS	CE	C-Tick (Australia)	GOST
JPBasic 2 PT	-	-	•	•	•
JPBasic 3 PT	-	-	•	•	•
JPBasic 4 PT	-	-	•	•	•

Charakterystyki



Rys. 22 Charakterystyki JPBasic PT

Uwaga: Charakterystyki dotyczą tylko pomp. Należy uwzględnić dodatkowo spadek ciśnienia na łączniku ciśnienia PM.

Materiał, części stykające się z cieczą

Poniższe zestawienie zawiera wykaz elementów pompy, sterownika ciśnienia i zbiornika ciśnieniowego, które mogą mieć kontakt z cieczą.

Pompa

Opis	Materiał	Opis techniczny
Korpus pompy	Żeliwo szare	EN-GJL-200
Podstawa silnika	Żeliwo szare Odlew aluminium*	EN-GJL-200 EN AB 46100
Wirnik	Technopolimer	Noryl GFN 2
Dyfuzor	Technopolimer	Noryl GFN 2
Pierścień dyfuzora	Stal nierdzewna	EN 1.4401 AISI 316
Zwężka Venturiego	Technopolimer Guma	Noryl GFN 2
Wał	Stal nierdzewna	EN 1.4305 AISI 303
Uszczelnienie wału	Węgiel z żywicą sytetyczną / ceramiczny	BBQP
Korek drenażowy	Technopolimer	PPE 20 % GF
Uszczelka korka drenażowego	Guma	NBR
Płyta montażowa	Stal nierdzewna	EN 1.4301 AISI 304

* Dotyczy JPBasic 2, -3, -4.

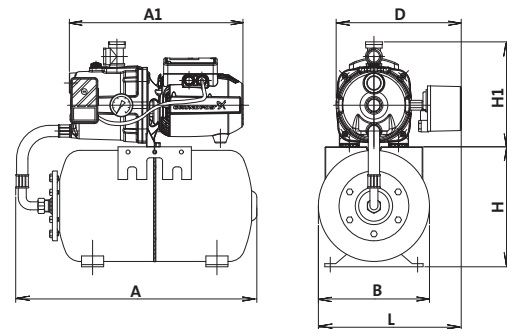
Czujnik ciśnienia

Opis	Materiał	Opis techniczny
Przetwornik ciśnienia	Stal nierdzewna	EN 1.4301 AISI 304
	Guma	TIMO 70
Zawór 5-drogowy	Mosiądz	MSG58
Manometr	Mosiądz	

Zbiornik ciśnieniowy

Zbiornik ciśnieniowy	Guma/stal nierdzewna
Uzbrojony wąż gumowy	Guma/stal nierdzewna

Wymiary



Typ pompy	Wymiary [mm]			Masa [kg]	Port	
	A	L	H + H1		Ssanie	Tłoczenie
JPBasic 2 PT	447	238	307	15,8	Rp 1	Rp 1
JPBasic 3 PT	447	238	307	18,1	Rp 1	Rp 1
JPBasic 4 PT	447	238	307	19,8	Rp 1	Rp 1

4. Numery katalogowe

Pompy typu Jet

Typ pompy	Napięcie 1 x 220-240 V, 50 Hz	Napięcie 3 x 220-240/ 380-415 V, 50 Hz	Wyk. materiałowe	Kabel	Wtyczka	Przełącznik zał./wył.	Numer katalogowy
Pompy typu Jet							
JP 5	•		A	1,5 m	Schuko	•	46511002
	•				Bez wtyczki	•	46511011
	•				Australijski	•	98155855
	•				Bez wtyczki		46531011
	•		B	1,5 m	Schuko	•	46711002
	•				Bez wtyczki	•	46711011
	•				Bez wtyczki		46711012
	•						46731011
JP 6	•	•	A	1,5 m	Bez wtyczki	•	46611011
	•	•			Australijski	•	98155858
	•	•			Bez wtyczki		46631011
	•				Schuko	•	46811002
	•		B	1,5 m	Bez wtyczki	•	46811011
	•				Bez wtyczki		46811012
	•						46831011
	•				Schuko	•	46611002
JPRain 2	•			2 m	Australijski		96827879
	•			2 m	Bez wtyczki		98061490
JPRain 3	•			2 m	Australijski		96827877
	•			2 m	Bez wtyczki		98061503
JPRain 4	•			2 m	Australijski		96827878
	•			2 m	Bez wtyczki		98061505
JPBasic 2	•						96121750
JPBasic 3	•						96121751
JPBasic 4	•						96121752
JPBasic 5	•			Bez kabla	Bez wtyczki		96121754
JPBasic 7	•						96121758
JPBasic 9	•						96121756
JPBasic 10	•						96121760
Pompy typu Jet do studni głębinowych							
JDBasic 2	•			Bez kabla	Bez wtyczki		96121777
JDBasic 4	•						96121779
JDBasic 5	•			2 m	Australijski		96149988
JDBasic 7	•			Bez kabla	Bez wtyczki		96121783
Eżektor E 20							96150012
Eżektor E 25							96150013
Eżektor E 30							96150014

Hydrofor

Typ pompy	Napięcie 1 x 220-240 V, 50 Hz	Napięcie 3 x 220-240/ 380-415 V, 50 Hz	Objętość zbiornika	Kabel	Wtyczka	Przełącznik zał./wytł.	Numer katalogowy
Hydrofor w technologii podłącz i pompuj*							
JP 5 Booster PM 1	•				Schuko		98071524
	•				Australijski		98071526
JP 5 Booster PM 2	•				Schuko		98071528
	•			1,5 m	Australijski		98071530
JP 6 Booster PM 1	•				Schuko		98071533
	•				Australijski		98071535
JP 6 Booster PM 2	•				Schuko		98071537
	•				Australijski		98071539
JPBasic 2 PM	•				Australijski		98393779
JPBasic 3 PM	•			1,5 m	Australijski		98393780
JPBasic 4 PM	•				Australijski		98393781
	•				Schuko		98393783
JPBasic 5 PM	•			2 m	Australijski		98388476
JPRain 2 PM	•						98388472
JPRain 3 PM	•			1,5 m	Australijski		98388473
JPRain 4 PM	•						98388475
JPBasic 2 PS	•						96121875
JPBasic 3 PS	•			2 m	Schuko		96121876
JPBasic 4 PS	•						96121877
JPBasic 5 PS	•						96121878
Hydrofor JP, pakiet**							
JP 5 Booster PM 1	•						98071540
JP 6 Booster PM 1	•			1,5 m	Schuko		98071541
JP 5 Booster PM 2	•						98071542
JP 6 Booster PM 2	•						98071543
Hydrofor z łącznikiem ciśnieniowym i zbiornikiem							
	•		18 l				4651BTBB
	•		24 l		Schuko		4651BPBB
JP 5 Booster PT	•		60 l	1,5 m			4651BQBB
		•	24 l		Bez wtyczki		4653FPDB
		•	60 l				4653FQDB
	•		18 l				4661BTBB
	•		24 l		Schuko		4661BPBB
JP 6 Booster PT	•		60 l	1,5 m			4661BQBB
		•	24 l		Bez wtyczki		4663FPDB
		•	60 l				4663FQDB
JPBasic 2 PT	•						96150002
JPBasic 3 PT	•		20 l	2 m	Schuko		96150003
JPBasic 4 PT	•						96150004
JPRain 2 PT	•		8 l				96827840
JPRain 3 PT	•		18 l	2 m	Australijski		96935306
JPRain 4 PT	•		18 l				96935307

Skróty w tabeli powyżej odnoszą się do klucza oznaczeń. Patrz strona 5.

* Pompa typu Jet oraz sterownik ciśnienia PM są dostarczane w tym samym opakowaniu i posiadają tę samą instrukcję obsługi i montażu.

** Pompa typu Jet oraz sterownik ciśnienia PM są dostarczane w tym samym opakowaniu, lecz posiadają odrębne instrukcje obsługi i montażu.

Osprzęt

Podstawowe elementy hydroforów są również dostępne jako samodzielne produkty. W połączeniu z pompą tworzą system hydroforowy.

Jednostki ciśnieniowe Grundfos PM 1 i PM 2

Grundfos PM 1 i PM 2 są sterownikami przeznaczonymi do automatycznego załączania/wyłączania pomp Grundfos przeznaczonych do zaopatrzenia w wodę oraz do pomp innych producentów.

PM 1

PM 1 jest stosowany gdy załączenie/wyłączenie pompy odbywa się zgodnie z wymaganym zużyciem wody. Jest to podstawowa jednostka kontroli, która łączy się przy ciśnieniu 1,5 lub 2,2 bar.

Gdy ciśnienie załączenia zostanie osiągnięte, PM 1 uruchamia pompę, która pracuje dopóki występuje przepływ.

Dla zwiększenia bezpieczeństwa jednostka PM 1 oferuje funkcje zabezpieczenia przed suchobiegiem i zapobiegania pracy okresowej.



TM05 5089 3212

PM 2

PM 2 jest wszechstronnym rozwiązaniem kontroli oferującym nastawę ciśnienia załączenia od 1,5 do 5 bar. Umożliwia to dostosowanie do różnych typów instalacji i pożądanego poziomu komfortu.

Ciśnienie załączenia ustawiane jest za pomocą mikroprzełączników DIP umieszczonych za panelem sterowania, podczas gdy aktualna wartość ciśnienia jest wyświetlana na wyświetlaczu LED, umieszczonym na panelu frontowym PM 2.

Gdy ciśnienie załączenia zostanie osiągnięte, PM 2 uruchamia pompę, która pracuje dopóki występuje przepływ.

PM 2 mogą być zoptymalizowane do pracy z zewnętrznym zbiornikiem membranowym, poprzez uwzględnienie funkcji różnicy ciśnienia 1 bar. Funkcja ta znacznie zmniejsza liczbę godzin pracy pompy w instalacjach ze zbiornikiem membranowym.



TM055030 3212

Uwaga: Więcej informacji znajduje się w katalogu technicznym "Grundfos Pressure Manager".

Zbiorniki ciśnieniowe Grundfos

Zbiorniki ciśnieniowe GT do wody zimnej są trwałe i idealnie nadają się do regulacji ciśnienia w zastosowaniach domowych, jak i przemysłowych.

Zbiorniki przeponowe

Korpus zbiornika ciśnieniowego wykonany ze stali, napełniony fabrycznie azotem. Wszystkie elementy stykające się z wodą są ze stali nierdzewnej lub powlekane w celu ochrony przed korozją. Wymienne zbiorniki przeponowe o pojemności większej niż 60 litrów wykonane są z wysokiej jakości gumy i nadają się do zastosowań do wody pitnej, np. zwiększenie ciśnienia w instalacji, utrzymywania wysokiego ciśnienia w instalacji i zapobiegania uderom wody.



TM05 5088 3212 - TM05 5087 3212

Rys. 23 Zbiorniki przeponowe

GT-H, zbiorniki membranowe

Komora przeznaczona do wody wykonana jest z folii polipropylenowej w połączeniu z wysokiej jakości membrany wykonanej z butylu z dopuszczeniem FDA. Jest to wykonane na wypadek montażu ściennego za pomocą taśmy zaciskowej. Mosiężny zawór powietrza uszczelniony jest za pomocą wkręcanej zaśleпки wyposażonej w O-ring.



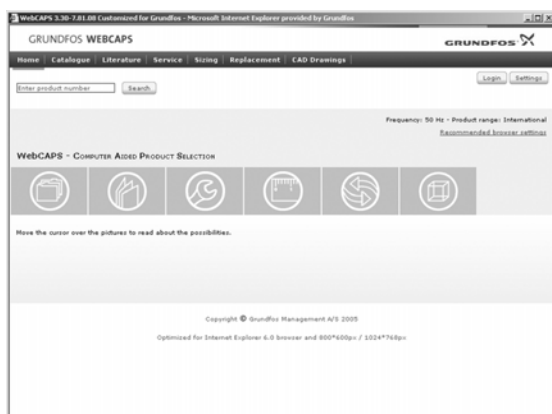
TM05 5085 3212 - TM05 5086 3212

Rys. 24 GT-H zbiorniki membranowe

Uwaga: Więcej informacji znajduje się w katalogu technicznym "Grundfos pressure tank".

5. Dodatkowa dokumentacja

WebCAPS

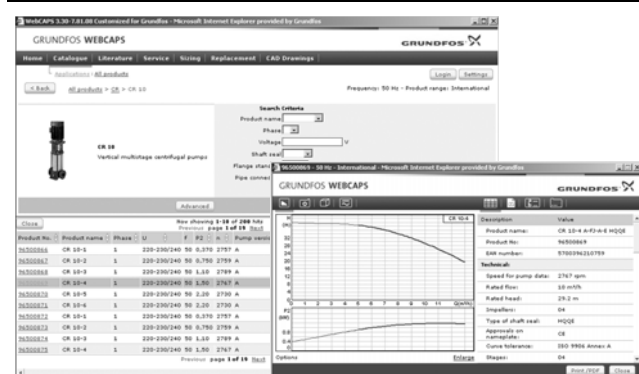


WebCAPS jest Internetowym Programem Komputerowym Przeznaczonym do Doboru Produktu i jest dostępny na stronie internetowej www.grundfos.com.

WebCAPS zawiera szczegółowe informacje o ponad 220.000 produktach firmy Grundfos w więcej niż 30 językach.

W WebCAPS wszystkie informacje podzielone są na 6 zakładek:

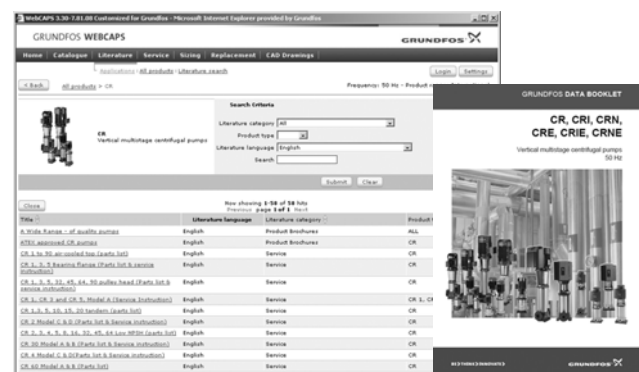
- Katalog
- Dokumentacja
- Serwis
- Dobór
- Zamiana
- Rysunki CAD.



Katalog

Na podstawie obszaru zastosowania i typu pompy, ta zakładka zawiera następujące elementy:

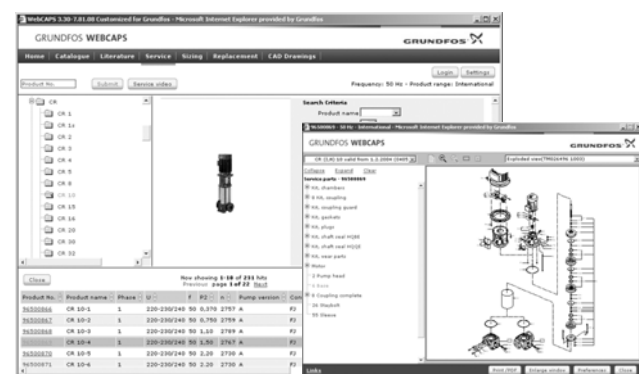
- dane techniczne
- charakterystyki (QH, Eta, P1, P2, itp.) które można ustawić zgodnie z gęstością i lepkością tłoczzonej cieczy oraz liczbą pracujących pomp
- zdjęcia produktów
- rysunki wymiarowe
- schematy połączeń elektrycznych
- teksty ofertowe, itp.



Dokumentacja

Ta zakładka zawiera kompletną dokumentację techniczną danej pompy, taką jak

- katalogi
- instrukcję montażu i eksploatacji
- dokumentację serwisową
- instrukcje skrócone
- broszury produktowe, itp.



Serwis

Ta zakładka zawiera prosty w użyciu interakcyjny katalog serwisowy. Znajdziesz tutaj części zamienne do aktualnych i wycofanych już pomp firmy Grundfos.

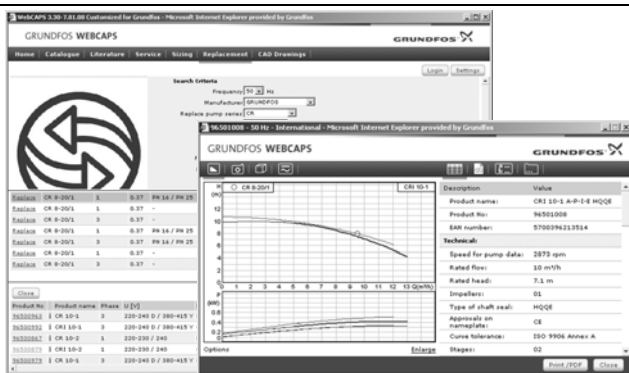
Ponadto, zakładka ta zawiera serwisowe filmy instruktażowe pokazujące jak wymieniać części serwisowe.



Dobór

Ta zakładka zawiera różne obszary zastosowania oraz przykłady instalacji i zapewnia w łatwy sposób krok po kroku dobór odpowiedniego produktu:

- Dobór najbardziej odpowiedniej i sprawnej pompy do Twojej instalacji.
- Przeprowadzenie obliczeń zużycia energii, czasu zwrotu kosztów, profili obciążenia, całkowitych kosztów użytkowania, itp.
- Analizę całkowitych kosztów użytkowania dobranej pompy.
- Ustalenie prędkości przepływu w instalacjach wody brudnej i ścieków, itp.

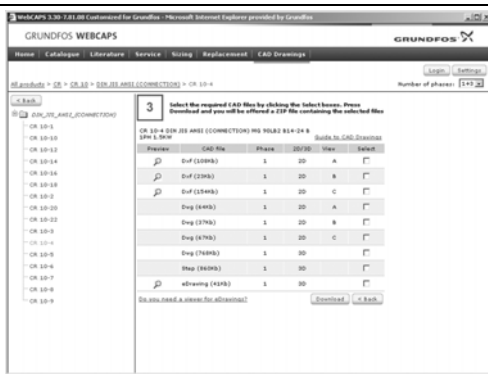


Zamiana

Zakładka ta umożliwia dobór i porównanie danych technicznych zamontowanych pomp w celu zamiany na bardziej sprawne pompy firmy Grundfos.

Zakładka zawiera dane techniczne pomp innych producentów.

W prosty sposób możesz porównać pompy firmy Grundfos z zamontowanymi w Twojej instalacji. Po wybraniu typu zamontowanej pompy, program dobierze zamiennik firmy Grundfos zapewniający zwiększenie komfortu i sprawności.



Rysunki CAD

W tej zakładce możliwe jest pobranie 2-wymiarowych (2D) i 3-wymiarowych (3D) rysunków CAD większości pomp firmy Grundfos.

W programie WebCAPS dostępne są następujące formaty:

Rysunki 2-wymiarowe:

- rysunki w formacie .dxf
- rysunki w formacie .dwg.

Rysunki 3-wymiarowe:

- rysunki w formacie .dwg (bez powierzchni)
- rysunki w formacie .stp (z powierzchniami)
- rysunki w formacie .eprt.

WinCAPS



Rys. 25 Program WinCAPS na DVD

WinCAPS jest Programem Komputerowym obsługiwany przez system Windows Przeznaczony do Doboru Produktu zawierający szczegółowe informacje o ponad 220.000 produktach firmy Grundfos w ponad 30 językach.

Program posiada takie same funkcje jak WebCAPS i jest idealnym narzędziem doboru w przypadku braku połączenia z internetem.

WinCAPS jest dostępny na płycie DVD i uaktualniany raz w roku.

GO CAPS

Rozwiązania mobilne dla profesjonalistów będących ciągle w ruchu.



Narzędzie dla urządzeń mobilnych o funkcjonalności programów CAPS.



Zmiany techniczne zastrzeżone.

**Szczegółowy wykaz telefonów do
przedstawicieli regionalnych oraz oddziałów
Grundfos znajduje się na stronie
www.grundfos.pl w zakładce Kontakt.**



DYSTRYBUTOR
Valmark Sp. z o.o.
tel: (22) 868 58 58
mail: biuro@valmark.pl

www.grundfos.pl
info_gpl@grundfos.com
kontakt linia: 801 801 112
Grundfos Assistance 24h: 601612602

GRUNDFOS POMPY Sp. z o.o.
Baranowo k. Poznań
ul. Klonowa 23
62-081 Przeźmierowo
tel.: 61 650 13 00
fax: 61 650 13 50

GRUNDFOS POMPY Sp. z o.o.
Oddział w Warszawie
ul. Puławska 387
02-801 Warszawa
tel.: 22 331 36 66
fax: 22 331 36 67

GRUNDFOS POMPY Sp. z o.o.
Oddział we Wrocławiu
ul. Marsz. J. Piłsudskiego 49-57
50-032 Wrocław
tel.: 71 719 24 30
fax: 71 719 24 31

GRUNDFOS POMPY Sp. z o.o.
Oddział w Katowicach
ul. Porcelanowa 10
40-246 Katowice
tel.: 32 730 37 80
fax: 32 730 37 81

GRUNDFOS POMPY Sp. z o.o.
Oddział w Gdańsku
ul. Beniowskiego 5
80-383 Gdańsk
tel.: 58 761 91 04
fax: 58 554 92 94