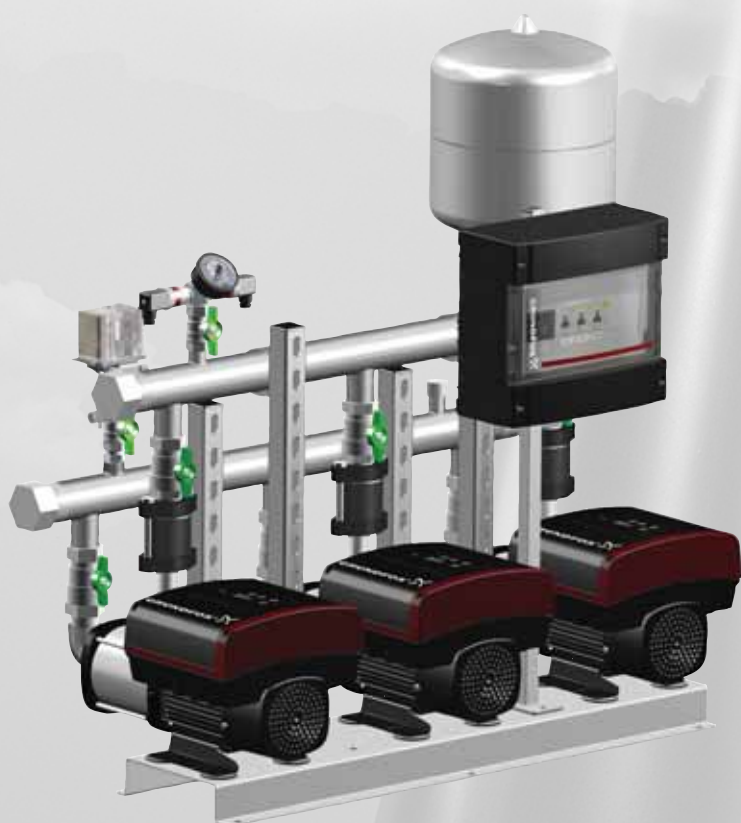


DYSTRYBUTOR
Valmark Sp. z o.o.
tel: (22) 868 58 58
mail: biuro@valmark.pl

Hydro Multi-E

Zestawy podnoszenia ciśnienia Hydro Multi-E składające się z 2 do 4 pomp CRE, CRIE lub CME.



be
think
innovate

GRUNDFOS 

| | |
|---|-----------|
| 1. Wstęp | 3 |
| Zalety i korzyści | 4 |
| 2. Dane produktu | 5 |
| Zakres pracy | 5 |
| Klucz oznaczenia typu | 7 |
| Warunki pracy | 8 |
| 3. Budowa | 9 |
| Elementy zestawu | 9 |
| Materiały | 9 |
| Zbiornik membranowy | 10 |
| Ochrona środowiska | 10 |
| 4. Montaż | 11 |
| Montaż mechaniczny | 11 |
| Podłączenie elektryczne | 11 |
| 5. Sterowanie Hydro Multi-E | 12 |
| Opcje sterowania | 12 |
| Rodzaje regulacji | 14 |
| 6. Funkcje | 15 |
| Przegląd funkcji | 15 |
| Opis funkcji | 16 |
| Przegląd wejść/wyjść | 17 |
| 7. Dobór | 18 |
| Przepływ | 18 |
| Wysokość podnoszenia | 19 |
| Ciśnienie wlotowe | 19 |
| Opis charakterystyk | 20 |
| 8. Charakterystyki i dane techniczne | 22 |
| Warunki ważności charakterystyk | 22 |
| 9. Wyposażenie opcjonalne | 42 |
| 10. Osprzęt | 44 |
| Grundfos GO | 44 |
| Interfejs komunikacyjny CIU | 45 |
| Dodatkowa dokumentacja | 45 |
| 11. Dodatkowa dokumentacja | 46 |
| WebCAPS | 46 |
| WinCAPS | 47 |
| GO CAPS | 48 |

1. Wstęp

Zestawy podnoszenia ciśnienia Hydro Multi-E firmy Grundfos zaprojektowane zostały w celu tłoczenia oraz podwyższania ciśnienia wody czystej w takich miejscach jak:

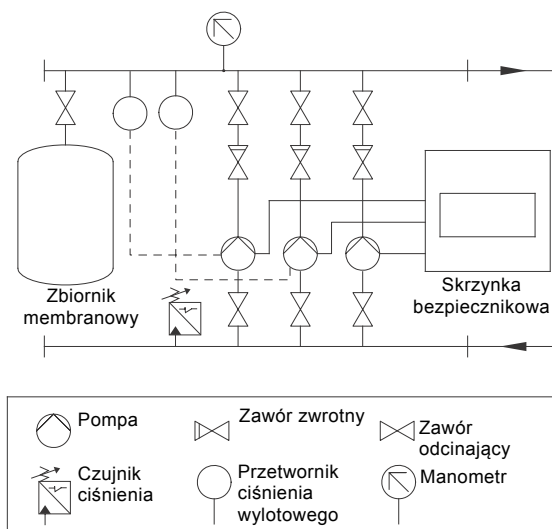
- budynkach mieszkalnych
- hotelach
- zakładach przemysłowych
- szpitalach
- szkołach.

Zestawy podnoszenia ciśnienia Hydro Multi-E firmy Grundfos zbudowane są z dwóch do czterech pomp typu CRE, CRIE lub z dwóch do trzech pomp typu CME-A lub CME-I pracujących w układzie równoległym, zamontowanych na wspólnej ramie i wyposażonych w odpowiednią armaturę.

Hydro Multi-E jest standardowo wyposażony w:

- ramę podstawy
- pompy
- kolektor ssawny i tłoczny
- łącznik ciśnienia jako zabezpieczenie przed suchobiegiem
- jeden lub dwa przetworniki ciśnienia, uzależnione od wielkości pomp
- zawór zwrotny, jeden na każdą pompę
- zawór odcinający, dwa na każdą pompę
- manometr
- zbiornik membranowy
- skrzynkę bezpiecznikową

Zestawy podnoszenia ciśnienia Hydro Multi-E w czasie dostawy są już fabrycznie przetestowane i gotowe do pracy.



Rys. 1 Hydro Multi-E z trzema pompami 1-fazowymi

W zależności od wielkości pomp, zestawy Hydro Multi-E są dostępne w dwóch wersjach.

Hydro Multi-E, od 0,37 do 2,2 kW.

Pompy zawarte w zestawie Hydro Multi-E są wyposażone w silniki najnowszej generacji MGE w wykonaniu z magnesów trwałych oraz z przetwornicy częstotliwości o bardzo wysokiej sprawności. Silniki te zapewniają nawet większą sprawność od silników stosowanych w poprzednich wersjach zestawów podnoszenia ciśnienia. Silniki MGE posiadają całkowitą sprawność wyższą od zdefiniowanej dla silników o stałych obrotach klasy IE4.

Hydro Multi-E z pompami w tym zakresie oferuje dodatkowe funkcje:

- funkcja multi-master
- funkcja łagodnego wzrostu ciśnienia
- wartość zadana zdefiniowana
- zewnętrzne sterowanie punktem pracy
- funkcja przekroczenia wartości granicznych.

Hydro Multi-E, od 3,0 do 7,5 kW

Hydro Multi-E z pompami w tym zakresie jest wyposażone w silniki MGE, które są silnikami asynchronicznymi z nabadowaną przetwornicą częstotliwości. W standardzie silniki te spełniają klasę sprawności IE3.

Zalety i korzyści

Rozwiązanie typu podłącz i pompuj (plug-and-pump)

Hydro Multi-E jest dostarczany jako kompletnie zmontowany zestaw na wspólnej ramie. Jedyne zadaniem jest tylko podłączenie instalacji rurowej i zasilania elektrycznego.

Łatwa obsługa

Hydro Multi-E jest bardzo inteligentnym zestawem podnoszenia ciśnienia zdolnym do sterowania od dwóch do czterech pomp z regulowaną prędkością obrotową pracującą w układzie kaskadowym. Hydro Multi-E jest jednym z najbardziej łatwych zestawów dostępnych na rynku pod względem uruchomienia i obsługi. Do sterowania całego zestawu służą tylko dwa przyciski. Alternatywnie, do ustawienia regulacji i konfiguracji można użyć Grundfos GO Remote.

Doskonała regulacja stałego ciśnienia

Pompy z regulowaną prędkością obrotową są sterowane i regulowane perfekcyjnie za pomocą regulatora PI w celu dostarczenia prawidłowego ciśnienia przy wymaganym przepływie.

Niezawodność

Pompy Grundfos CRE, CRIE i CME są znane ze swojej niezawodności i trwałości. Regulator PI znajduje się wewnątrz pompy przez co jest chroniony, co z kolei zapewnia bardzo niezawodne rozwiązanie.

Funkcja multi-master (od 0,37 do 2,2 kW)

Wszystkie pompy, które mają połączony przetwornik ciśnienia po stronie tłocznej mogą przejąć kontrolę nad sterowaniem całym zestawem. Oznacza to, że zestaw będzie kontynuował pracę jako zestaw podnoszenia ciśnienia nawet wtedy, gdy jedna z pomp lub przetwornik znajdzie się w stanie zakłócenia. W porównaniu do zestawu z tylko jednym przetwornikiem, oznacza, że Hydro Multi-E jest stanowi bardzo niezawodne rozwiązanie.

Przetwornik rezerwowy (od 0,37 do 2,2 kW)

Niezawodny zestaw to taki zestaw, który zawsze może liczyć na układ rezerwowy. W połączeniu z zestawami podnoszenia ciśnienia powszechne jest stosowanie tylko jednego przetwornika ciśnienia. Oznacza to, że praca zestawu jest uzależniona tylko od jednego przetwornika. Hydro Multi-E nie jest zależne tylko od jednego przetwornika ciśnienia (awaria pojedynczego elementu), ponieważ jako zestaw podnoszenia ciśnienia jest on dostarczany z dwoma przetwornikami w standardzie.

Przetestowany i gotowy do użycia

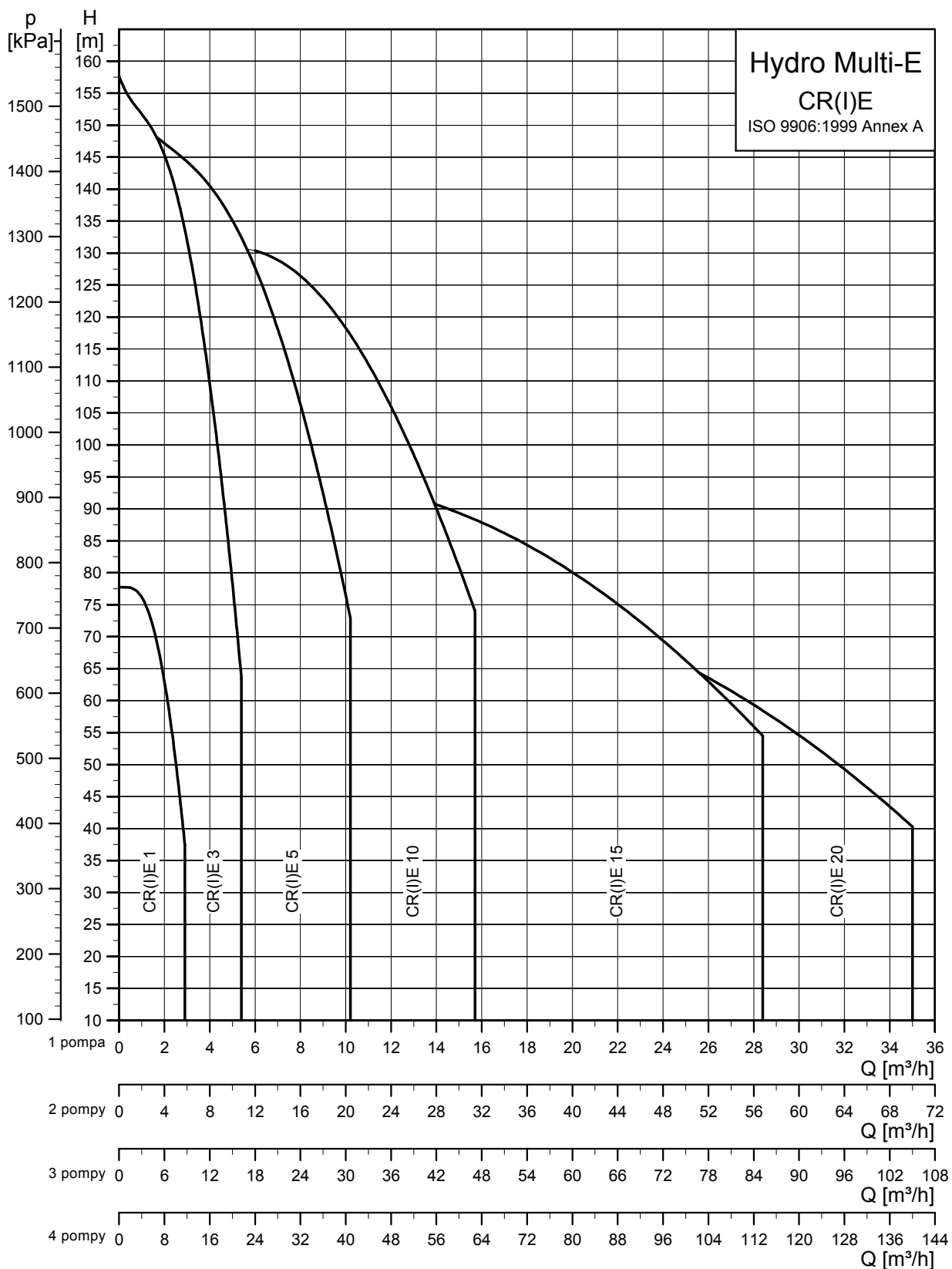
Przed dostawą, zestaw Hydro Multi-E jest dokładnie badany z zachowaniem standardów firmy Grundfos, tj. kontrola ciśnienia i kontrola funkcjonalności pracy zestawu.

Niskie zużycie energii

Hydro Multi-E gwarantuje niskie zużycie energii dzięki pomp z regulowaną prędkością obrotową, automatycznego sterowanie kaskadowe i dużą sprawność funkcji pracy niskiego przepływu. Wysokosprawne silniki i pompy również przyczyniają się do zapewnienia całkowitej wysokiej sprawności zestawu Hydro Multi-E.

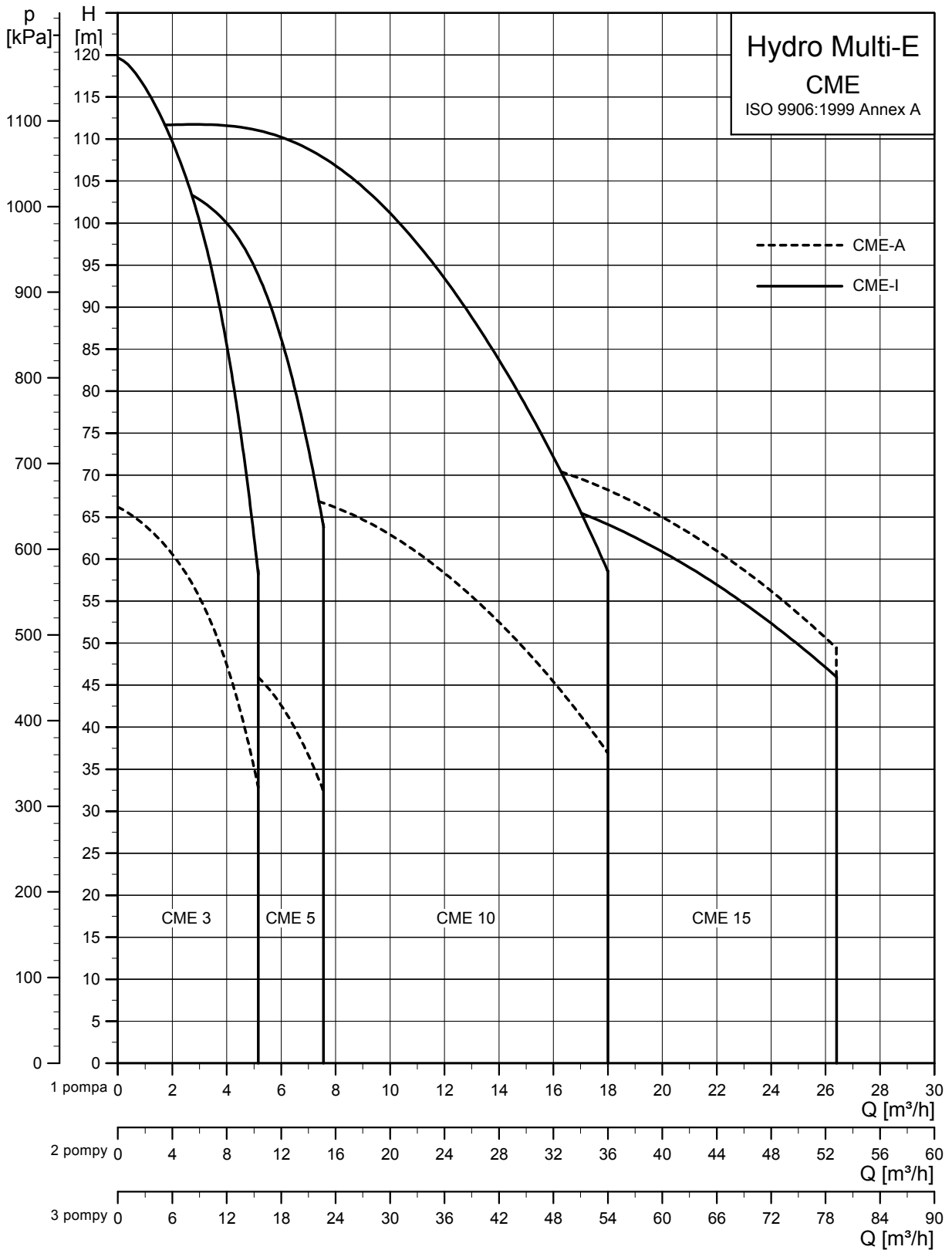
2. Dane produktu

Zakres pracy



Rys. 2 Zakres pracy, Hydro Multi-E CRE, CRIE

TM02 7573 3413



Rys. 3 Zakres pracy, Hydro Multi-E CME

TM05 2301 35f13

Klucz oznaczenia typu

| Kod | Przykład | Hydro Multi | -E | 2 | CRIE 15-3 | U7 | A- | A- | A- | ABCDEF |
|-----|---|-------------|----|---|-----------|----|----|----|----|--------|
| | Typoszereg | | | | | | | | | |
| | Rodzaj układu (zestawu) | | | | | | | | | |
| E | Pompy ze zintegrowaną przetwornicą częstotliwości | | | | | | | | | |
| | Liczba pomp głównych | | | | | | | | | |
| | Typ pompy | | | | | | | | | |
| | Napięcie zasilania | | | | | | | | | |
| U1 | 3 x 380-415, N, PE, 50/60 Hz | | | | | | | | | |
| U2 | 3 x 380-415, PE, 50/60 Hz | | | | | | | | | |
| U7 | 1 x 200-240, PE, 50/60 Hz | | | | | | | | | |
| U8 | 1 x 200-240, N, PE, 50/60 Hz | | | | | | | | | |
| | Budowa | | | | | | | | | |
| A | Skrzynka bezpiecznikowa zamontowana na zestawie (strona prawa) | | | | | | | | | |
| B | Skrzynka bezpiecznikowa montowana na ścianie z 5 metrowym kablem zasilającym | | | | | | | | | |
| C | Skrzynka bezpiecznikowa zamontowana na zestawie (strona lewa) | | | | | | | | | |
| | Metoda rozruchu | | | | | | | | | |
| A | Elektroniczny softstarter (pompy ze zintegrowaną przetwornicą częstotliwości) | | | | | | | | | |
| | Kombinacje materiałów | | | | | | | | | |
| | Kolektor tłoczny i rama podstawy ze stali nierdzewnej a zawory z mosiądzu niklowanego elektrolityczne | | | | | | | | | |
| A | Kolektor tłoczny, rama podstawy i zawory ze stali nierdzewnej | | | | | | | | | |
| B | Kolektor tłoczny i rama podstawy ze stali ocynkowanej a zawory z mosiądzu niklowanego elektrolityczne | | | | | | | | | |
| C | (tylko pompy CM-A) | | | | | | | | | |
| G | Kolektor tłoczny i rama podstawy ze stali ocynkowanej, a zawory z mosiądzu niklowanego elektrolityczne | | | | | | | | | |
| P | Kolektor tłoczny ze stali nierdzewnej, rama podstawy ze stali ocynkowanej a zawory z mosiądzu niklowanego elektrolityczne | | | | | | | | | |
| | Opcje | | | | | | | | | |
| A | Standardowy układ hydrauliczny | | | | | | | | | |
| B | Brak rezerwowego przetwornika ciśnienia tłoczenia* | | | | | | | | | |
| C | Jeden przetwornik ciśnienia tłoczenia na pompę* | | | | | | | | | |
| D | Czujnik ciśnienia jako zabezpieczenie przed suchobiegiem* | | | | | | | | | |
| E | Brak zabezpieczenia przed suchobiegiem | | | | | | | | | |
| F | Łącznik poziomu jako zabezpieczenie przed suchobiegiem | | | | | | | | | |
| G | Moduł CIM umieszczony w pompie 1* | | | | | | | | | |
| H | Praca awaryjna** | | | | | | | | | |
| K | Bez kolektora ssawnego | | | | | | | | | |
| L | Zawory zwrotne po stronie ssawnej | | | | | | | | | |
| X | Więcej niż sześć wybranych opcji | | | | | | | | | |

* Tylko zestawy od 0,37 do 2,2 kW.

** Tylko zestawy od 3,0 do 7,5 kW.

Uwaga: Klucz oznaczeń typu nie może być wykorzystywany przy zamawianiu produktów ponieważ nie wszystkie kombinacje są możliwe.

Warunki pracy

Temperatura cieczy: Od 0 do 60 °C.

Temperatura otoczenia:

| Zakres mocy [kW] | Dopuszczalna temperatura otoczenia [°C] |
|------------------|---|
| 0,37 do 2,2 | 0 do +50 |
| 3,0 do 7,5 | 0...+40 |

Minimalne ciśnienie wlotowe

Hydro Multi-E z CRE

Minimalne ciśnienie wlotowe H w metrach słupach wody wymagane w celu uniknięcia kawitacji można obliczyć przy pomocy wzoru:

$$H = p_b \times 10,2 - NPSH - H_f - H_v - H_s$$

$$p_b = \text{Ciśnienie barometryczne w bar.}$$
 (Ciśnienie barometryczne można przyjąć jako 1 bar)
 W instalacjach zamkniętych, p_b jest równe ciśnieniu instalacji w bar.

NPSH = Net Positive Suction Head (nadwyżka antykawitacyjna) w m sł. wody.
 Wartość NPSH należy odczytać z wykresu dla największej wydajności z jaką będzie pracowała każda pompa.

H_f = Straty ciśnienia w rurociągu ssawnym w m sł. wody dla największej wydajności pompy.

H_v = Ciśnienie nasycenia w m sł. wody.

H_s = Margines bezpieczeństwa = min. 0,5m sł. wody.

Hydro Multi-E z CME

Zestawy Hydro Multi-E z pompami CME zawsze wymagają dodatniego ciśnienia wlotowego, zarówno podczas rozruchu jak i pracy.

Uwaga: W niektórych regionach, zestawy podnoszenia ciśnienia są dostępne z mniejszym kolektorem ssącym, co sprawia, że zestaw taki jest bardziej przystosowany do pracy ze ssaniem. W celu uzyskania dodatkowych informacji, skontaktuj się z firmą Grundfos.

Maksymalne ciśnienie wlotowe

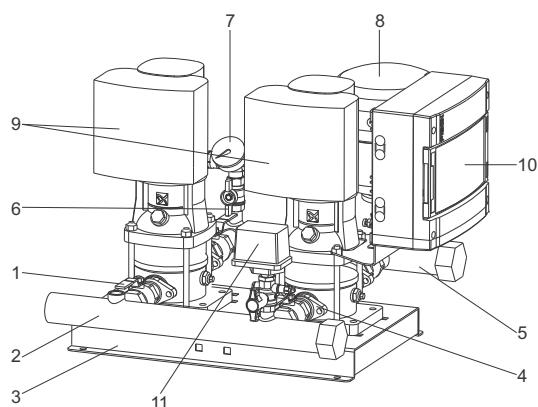
| 8 bar | 10 bar | 15 bar |
|-------------|-------------|-------------|
| CR(I)E 10-1 | CR(I)E 1-4 | CR(I)E 3-17 |
| CR(I)E 10-3 | CR(I)E 1-6 | CR(I)E 5-12 |
| CR(I)E 10-5 | CR(I)E 1-9 | CR(I)E 5-16 |
| CR(I)E 15-1 | CR(I)E 3-2 | |
| CR(I)E 15-2 | CR(I)E 3-4 | |
| CR(I)E 20-1 | CR(I)E 3-5 | |
| | CR(I)E 3-8 | |
| | CR(I)E 3-11 | |
| | CR(I)E 5-2 | |
| | CR(I)E 5-4 | |
| | CR(I)E 5-5 | |
| | CR(I)E 5-9 | |
| | CR(I)E 10-6 | |
| | CR(I)E 10-9 | |
| | CR(I)E 15-3 | |
| | CR(I)E 15-4 | |
| | CR(I)E 15-5 | |
| | CR(I)E 20-2 | |
| | CR(I)E 20-3 | |
| | CR(I)E 20-4 | |

Maksymalne ciśnienie pracy

| 10 bar | 16 bar |
|-------------|-------------|
| CME-A 3-3 | CME-I 3-7 |
| CME-I 3-3 | CME-I 3-9 |
| CME-A 3-5 | CME-A 5-6 |
| CME-I 3-5 | CME-I 5-6 |
| CME-A 5-3 | CME-I 5-8 |
| CME-I 5-3 | CME-I 10-4 |
| CME-A 5-4 | CME-I 10-5 |
| CME-I 5-4 | CR(I)E 3-11 |
| CME-A 5-5 | CR(I)E 3-17 |
| CME-I 5-5 | CR(I)E 5-9 |
| CME-A 10-2 | CR(I)E 5-12 |
| CME-I 10-2 | CR(I)E 5-16 |
| CME-A 10-3 | CR(I)E 10-6 |
| CME-I 10-3 | CR(I)E 10-9 |
| CME-A 15-1 | CR(I)E 15-5 |
| CME-A 15-2 | CR(I)E 20-4 |
| CME-I 15-2 | |
| CME-A 15-3 | |
| CME-I 15-3 | |
| CR(I)E 1-4 | |
| CR(I)E 1-6 | |
| CR(I)E 1-9 | |
| CR(I)E 3-2 | |
| CR(I)E 3-4 | |
| CR(I)E 3-5 | |
| CR(I)E 3-8 | |
| CR(I)E 5-2 | |
| CR(I)E 5-4 | |
| CR(I)E 5-5 | |
| CR(I)E 5-9 | |
| CR(I)E 10-1 | |
| CR(I)E 10-3 | |
| CR(I)E 10-5 | |
| CR(I)E 15-1 | |
| CR(I)E 15-2 | |
| CR(I)E 20-1 | |
| CR(I)E 20-2 | |
| CR(I)E 20-3 | |

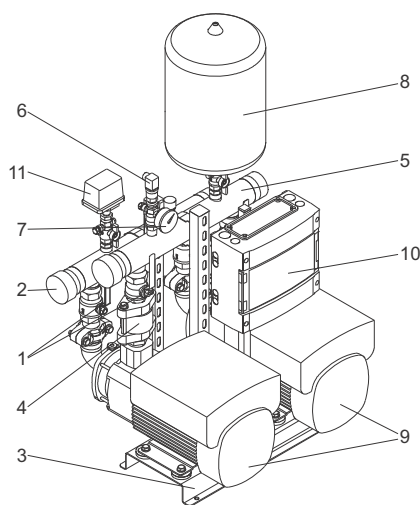
Uwaga: Całkowite ciśnienie wlotowe i ciśnienia podczas pracy pompy przy zamkniętym zaworze nie może przekraczać maksymalnego ciśnienia zestawu.

3. Budowa



TM05 9153 3413

Rys. 4 Hydro Multi-E z dwoma pompami CRE, CRIE



TM05 2293 4811

Rys. 5 Hydro Multi-E z dwoma pompami CME

| Poz. | Opis | Ilość | |
|------|--|---------------------------------|--------------------------------|
| | | Hydro Multi-E 0,37 do 2,2 kW | Hydro Multi-E 3,0 do 7,5 kW |
| 1 | Zawór odcinający | 2 na każdą pompę | 2 na każdą pompę |
| 2 | Kolektor ssawny | 1 | 1 |
| 3 | Rama podstawy | 1 | 1 |
| 4 | Zawór zwrotny | 1 na każdą pompę | 1 na każdą pompę |
| 5 | Kolektor tłoczny | 1 | 1 |
| 6 | Przetwornik ciśnienia wylotowego | 2 | 1 |
| 7 | Manometr | 1 | 1 |
| 8 | Zbiornik membranowy | 1 | 1 |
| 9 | Pompa | 2 do 4* | 2 do 4* |
| 10 | Skrzynka bezpiecznikowa | 1 | 1 |
| 11 | Łącznik ciśnienia jako zabezpieczenie przed suchobiegiem | 1 | 1 |

* Tylko zestawy z pompami CRE, CRIE są dostępne jako zestawy 4 pompowe.

Elementy zestawu

Hydro Multi-E ma ramę podstawy wyposażoną w następujące elementy:

Elementy zamontowane po stronie ssawnej

- kolektor ssawny
- zawór odcinający na każdej pompie
- łącznik ciśnienia dla zabezpieczenia przed suchobiegiem.

Komponenty zamontowane po stronie tłocznej

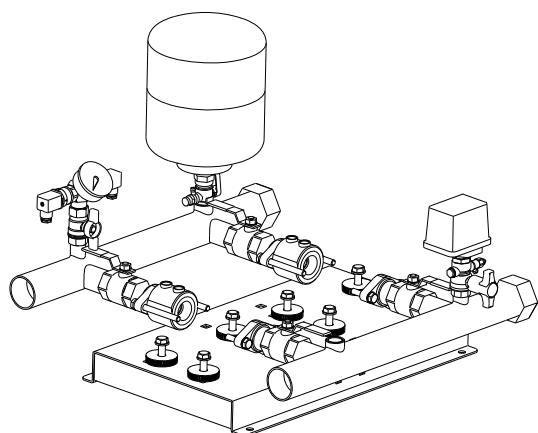
- kolektor tłoczny
- zawór zwrotny na każdej pompie
- zawór odcinający na każdej pompie
- manometr
- jeden lub dwa przetworniki ciśnienia, w zależności od wielkości pomp
- zbiornik membranowy.

Hydro Multi-E jest wyposażone w skrzynkę bezpiecznikową służącą do załączania i wyłączania zasilania głównego.

Materiały

Hydro Multi-E wyposażone są w dobrze znane wysokiej jakości pompy Grundfos CRE, CRIE lub CME. Jakość tych pomp wybiega daleko poza pompy standardowe. Standardowo, Hydro Multi-E wyposażone jest w kolektory ze stali nierdzewnej (EN 1.4301), produkowanych przy użyciu metody wytłaczania, która tworzy gładką powierzchnię od strony przyłączenia do samego kolektora. Dzięki takiemu rozwiązaniu zostało zminimalizowane zjawisko stagnacji wody, zminimalizowane straty ciśnienia oraz zmniejszony hałas.

Uwaga: W niektórych regionach, kolektory ze stali ocynkowanej są także dostępne. W celu uzyskania dodatkowych informacji, skontaktuj się z firmą Grundfos.



TM05 9154 3413

Rys. 6 Rama podstawy, kolektory i zawory

| Typ pompy | Specyfikacja materiałowa ramy podstawy i kolektorów | |
|---------------------|---|-------------------|
| Hydro Multi-E CRE | Stal nierdzewna | |
| Hydro Multi-E CRIE | Stal nierdzewna | EN 1.4301/AISI304 |
| Hydro Multi-E CME-I | Stal nierdzewna | |
| Hydro Multi-E CME-A | Stal ocynkowana | - |

Zbiornik membranowy

W celu zapewnienia optymalnej pracy, zbiornik musi być wstępnie doładowany ciśnieniem.

Ciśnienie wstępne = 0,7 x wartość zadana.

Instalacja nie powinna znajdować się pod ciśnieniem podczas ustawiania nastawy wstępnej w zbiorniku membranowym.

Zaleca się powtórne napełnienie zbiornika azotem.

Ochrona środowiska

Produkujemy własne silniki i inne produkty, mając przede wszystkim na uwadze ochronę środowiska, dlatego też pod tym kątem stosowane są odpowiednie materiały, metody produkcji, energooszczędny system produkcji i możliwie jak największy recykling.

Firma produkcyjna Grundfos A/S posiada:

- Certyfikat ochrony środowiska ISO 14001
- Europejskie aprobaty EMAS
- Certyfikaty jakości ISO 9001

Znak CE

Zestawy podnoszenia ciśnienia Hydro Multi-E na europejskim rynku posiadają europejski znak CE.



TM02 1695 1901

Rys. 7 Znak CE

4. Montaż

Montaż mechaniczny

Zestawy podnoszenia ciśnienia Hydro Multi-E muszą być montowane w dobrze wentylowanych pomieszczeniach, zapewniających wystarczające chłodzenie pompy. Zestawy Hydro Multi-E nie są przeznaczone do montażu na zewnątrz.

Zestaw podnoszenia ciśnienia powinien być tak zamontowany, aby była zachowana odpowiednia ilość miejsca w celu umożliwienia operatorowi dokonywania prac serwisowych.

Stopień ochrony: IP54.

Klasa izolacji: F.

Chłodzenie silnika

Dla zapewnienia chłodzenia silnika i elektroniki, muszą być spełnione następujące warunki:

- Zestaw należy zamontować w sposób zapewniający wystarczające chłodzenie
- Temperatura powietrza chłodzącego silnik nie może przekraczać 40 °C.
- Żebra chłodzące silnika, otwory w pokrywie wentylatora i łopatki wentylatora muszą być utrzymane w czystości.

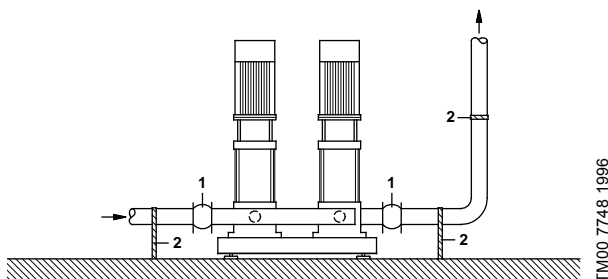
Rurociągi

Rurociągi podłączone do zestawu muszą mieć odpowiednie średnice. Aby zapobiec przenoszeniu drgań, po stronie ssawnej i tłocznej powinny być zamontowane kompensatory. Rurociągi należy podłączyć do kolektora tłoczego i ssawnego zestawu.

Zestaw podnoszenia ciśnienia przed rozruchem powinien być całkowicie zamontowany i skręcony.

Zawsze jest zalecane stosowanie wsporników pod rurociągi po stronie ssawnej i tłocznej.

Zestaw powinien być postawiony na równej i utwardzonej powierzchni np. betonowej posadzce lub fundamencie. Jeśli zestaw podnoszenia ciśnienia nie jest wyposażony w tłumiki drgań, to należy zamocować go do posadzki lub fundamentu.



Rys. 8 Rurociągi

| Poz. | Opis |
|------|------------------|
| 1 | Kompensatory |
| 2 | Wsporniki rurowe |

Kompensatory i wsporniki rurociągów nie wchodzi w zakres dostawy standardowego zestawu podnoszenia ciśnienia.

Podłączenie elektryczne

Przyłącza elektryczne i zabezpieczenia powinny być wykonane zgodnie z lokalnymi przepisami.

- Pompy E zawsze muszą być poprawnie uziemione.
Uwaga: Silniki 4,0 kW i 5,5 kW muszą być szczególnie przyłączone do wzmocnionego uziemienia z powodu prądów upływu ponad 3,5 mA.
- Pompy nie wymagają żadnego zewnętrznego zabezpieczenia silnika.
Silniki posiadają zabezpieczenie termiczne przed powolnym przeciążeniem i zablokowaniem (IEC 34-11: TP2 11).
- Po załączeniu napięcia zasilania, pompy zostaną uruchomione po ok. 5 sekund.

Uwaga: Liczba włączeń i wyłączeń pompy nie powinna przekroczyć czterech na godzinę.

Jeśli zestaw został dostarczony ze skrzynką bezpiecznikową do montażu ściennego, skrzynka ta musi zostać zamontowana zgodnie z lokalnymi przepisami.

5. Sterowanie Hydro Multi-E

Opcje sterowania

Komunikacja z Hydro Multi-E jest możliwa poprzez:

- panel sterowania na pompie
- Grundfos GO
- system zarządzania budynkiem.

Panele sterowania

Panel sterowania umieszczony na skrzynce zaciskowej pompy pozwala operatorowi na zmianę wartości zadanej, prędkości i kasowanie alarmów.

Model i funkcjonalność panelu sterowania zależy od wielkości pompy.

Hydro Multi-E, od 0,37 do 2,2 kW

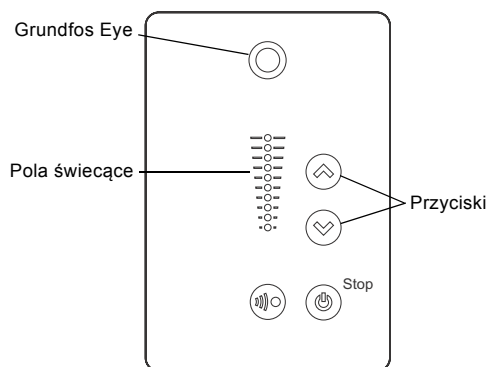
Panel sterowania pompy umożliwia komunikację radiową i w podczerwieni.

Podświetlone pola wskazują wartość zadaną, a przyciski mogą być użyte do ustawienia wartości zadanej.

Grundfos Eye jest wskaźnikiem świetlnym, który wskazuje status pracy pompy.

Różne sekwencje mignięć wskaźnika odpowiadają następującym informacjom:

- zasilanie zał./wył.
- ostrzeżenia
- alarmy
- zdalne sterowanie.



TM05 5362 3612

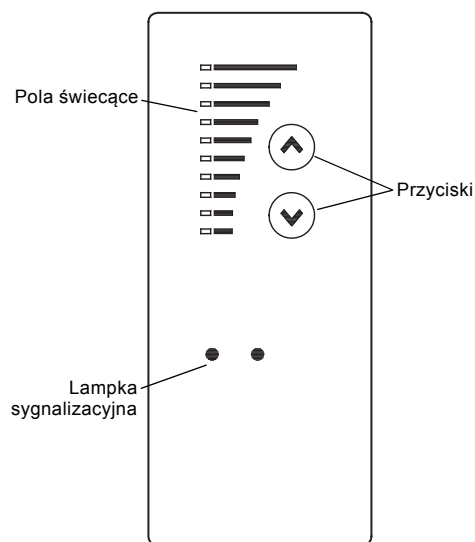
Rys. 9 Standardowy panel sterowania, pompy od 0,37 do 2,2 kW

Hydro Multi-E, od 3,0 do 7,5 kW

Panel sterowania pompy umieszczony na skrzynce zaciskowej pompy umożliwia komunikację w podczerwieni.

Lampki sygnalizacyjne wskazują status pracy pompy.

Podświetlone pola wskazują wartość zadaną, a przyciski mogą być użyte do ustawienia wartości zadanej.



TM02 8513 0304

Rys. 10 Standardowy panel sterowania, pompy od 3,0 do 7,5 kW

Grundfos GO



TM05 8843 2813

Rys. 11 Grundfos GO

Za pomocą aplikacji Grundfos Go, możliwy jest zdalny monitoring jak i zmiana ustawień zestawu Hydro Multi-E.

W zależności od wielkości pomp aplikacja Grundfos GO komunikuje się z pompą bezprzewodowo w podczerwienu lub drogą radiową.

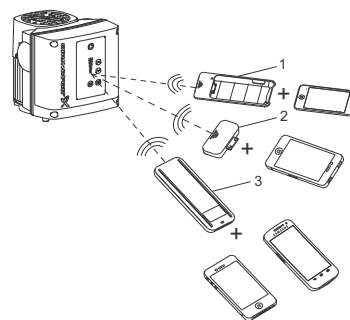
| Interfejs komunikacyjny | Hydro Multi-E 0,37 do 2,2 kW | Hydro Multi-E 3,0 do 7,5 kW |
|-------------------------|---------------------------------|--------------------------------|
| Podczerwień | • | • |
| Radio | • | - |

Grundfos GO można wykorzystywać do następujących funkcji:

- odczyt parametrów pracy
- odczyt ostrzeżeń i alarmów
- ustawienie trybu pracy
- ustawianie wartości zadanej
- wobór zewnętrznego sygnału wartości zadanej*
- nadanie pompie indywidualnego numeru umożliwiającego rozróżnianie pomp połączonych poprzez protokół transmisji danych Grundfos GENIbus
- wybór funkcji wejścia cyfrowego
- generowanie raportów (PDF)
- ustawienie pracy wielopompowej (Multi-pump)*
- dostęp do odpowiedniej dokumentacji
- ustawienie funkcji stop
- łagodny wzrost ciśnienia*
- regulator PI
- wejścia analogowe
- ustawienie funkcji przekaźników*
- ustawienia granic.*

* Tylko zestawy od 0,37 do 2,2 kW.

Grundfos GO oferuje trzy różne interfejsy mobilne (MI). Patrz rys. 12.



TM05 5383 4312

Rys. 12 Grundfos GO

| Poz. | Opis |
|------|--|
| 1 | Grundfos MI 201: Składa się z iPod touch 4G Apple i etui firmy Grundfos. |
| 2 | Grundfos MI 202: Moduł dodatkowy, który może współpracować w urządzeniach Apple iPod touch 4, iPhone 4G i nowszymi. Grundfos MI 204: Moduł dodatkowy, który można użyć wraz z urządzeniem Apple iPod touch 5G lub iPhone 5. |
| 3 | Grundfos MI 301: Oddzielny moduł umożliwiający komunikację radiową lub w podczerwienu. Może on być wykorzystywany łącznie ze Smartfonem z systemem operacyjnym Android lub iOS oraz łączem Bluetooth. |

Grundfos GO dostępne jest jako wyposażenie dodatkowe (osprzęt). Patrz str. 44.

System sterowania budynkiem (BMS)

Komunikacja z Hydro Multi-E jest możliwa nawet, jeżeli nie znajdujemy się w pobliżu zestawu. Komunikacja jest możliwa przez przyłączenie Hydro Multi-E do systemu sterowania budynkiem, co umożliwia kontrolę i zmianę rodzaju regulacji oraz wartości zadanej.

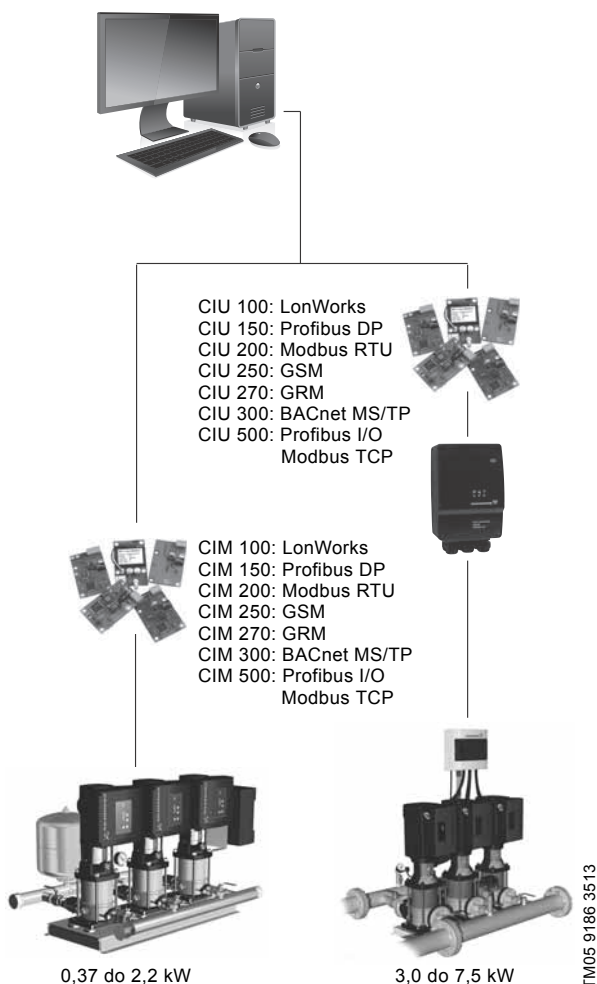
Interfejs komunikacyjny pomiędzy zestawem Hydro Multi-E, a systemem sterowania budynkiem jest różny i zależy od wielkości pompy.

Hydro Multi-E, od 0,37 do 2,2 kW

Zestawy podnoszenia ciśnienia mogą komunikować się z zewnętrznym systemem za pośrednictwem modułu interfejsu komunikacyjnego Grundfos CIM, który może być zamontowany w pompie. Oznacza to, że żaden zewnętrzny moduł interfejsu komunikacji nie jest już wymagany.

Hydro Multi-E, od 3,0 do 7,5 kW

Zestawy podnoszenia ciśnienia mogą komunikować się z zewnętrznym systemem za pośrednictwem zewnętrznego modułu interfejsu komunikacyjnego Grundfos CIU.



Rys. 13 Struktura centralnego sterowania budynkiem

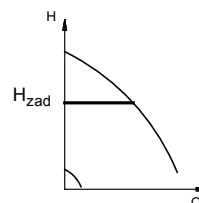
Rodzaje regulacji

Tryb regulacji stałego ciśnienia

Hydro Multi-E jest odpowiednie do zastosowań, od których wymagana jest regulacja ciśnienia po stronie tłocznej zestawu, niezależnie od przepływu.

Sygnaly o zmianach ciśnienia w instalacji są przekazywane w sposób ciągły z przetwornika do Hydro Multi-E. Pompa odpowiada na sygnały przez dopasowanie swoich osiągow w celu kompensacji różnicy pomiędzy aktualnym i wymaganym ciśnieniem. Ponieważ pompa reguluje się w sposób ciągły, w instalacji jest utrzymywane ciśnienie stałe.

W trybie regulacji stałego ciśnienia, Hydro Multi-E zapewnia utrzymanie stałego ciśnienia po stronie tłocznej zestawu, niezależnie od natężenia przepływu.



Rys. 14 Tryb regulacji stałego ciśnienia

Aby spełnić wymagania instalacji, Hydro Multi-E nieustannie dostosowuje liczbę pracujących pomp.

TM00 9322 4796

6. Funkcje

Przegląd funkcji

| Funkcje | Hydro Multi-E | |
|-------------------------------------|----------------|---------------|
| | 0,37 do 2,2 kW | 3,0 do 7,5 kW |
| Automatyczne sterowanie kaskadowe | • | • |
| Zabezpieczenie przed suchobiegiem | • | • |
| Naprzemienność pracy pomp | • | • |
| Wartości graniczne 1 i 2 | • | - |
| Funkcja Multi-master | • | - |
| Liczba załączeń na godzinę | • | • |
| Funkcja stop | • | • |
| Funkcja łagodnego wzrostu ciśnienia | • | - |
| Wpływ zewnętrznej wartości zadanej | • | - |
| Alternatywna wartość zadana | • | - |
| Komunikacja* | | |
| GENibus | • | • |
| LonWorks | • | • |
| PROFIBUS DP | • | • |
| Modbus RTU | • | • |
| GSM/GPRS | • | • |
| Grundfos Remote Management | • | • |
| BACnet MS/TP | • | • |
| PROFIBUS I/O / Modbus TCP | • | • |

* Moduł interfejsu komunikacyjnego lub wymagane jednostki.

Opis funkcji

Automatyczne sterowanie kaskadowe

Sterowanie kaskadowe zapewnia, że osiągi zestawu Hydro Multi-E są automatycznie dopasowywane do zapotrzebowania przez załączanie lub wyłączanie pomp. Dzięki temu zestaw pracuje tylko z wymaganą liczbą pomp przy stałym ciśnieniu zapewniając najwyższą wydajnością energetyczną.

Zabezpieczenie przed suchobiegiem

Funkcja ta jest bardzo ważna ponieważ praca z suchobiegiem może uszkodzić łożyska i uszczelnienie wału.

Monitorowane jest ciśnienie napływu lub poziomu wody w zbiorniku po stronie wejściowej zestawu. Jeżeli ciśnienie wejściowe lub poziom w zbiorniku będzie za niski, wszystkie pompy zostaną zatrzymane.

Można stosować czujniki poziomu (łączniki pływakowe), czujniki ciśnienia lub analogowe czujniki braku wody na nastawionym poziomie.

Uwaga: Czujniki analogowe są dostępne tylko dla zestawów od 0,37 do 2,2 kW.

Naprzemienność pracy pomp

Funkcja ta zapewnia, równomierne rozłożenie roboczogodzin wśród pracujących pomp.

Wartości graniczne 1 i 2

Hydro Multi-E, od 0,37 do 2,2 kW

Funkcja wartości granicznej jest używana w celu monitorowania jednej lub dwóch wartości/wejść. Funkcja zapewnia na podstawie odczytanych wartości wejściowych aktywowanie różnych wyjść i alarmów/ostrzeżeń w momencie, kiedy sygnał wejściowy przekroczy wstępnie zdefiniowane granice. Celem stosowania tej funkcji jest monitorowanie głównych parametrów dla danej aplikacji. Pozwala to na reakcję pompy, w przypadku wystąpienia nieprawidłowości w pracy instalacji.

Funkcja może np. być użyta w celu monitorowania następujących parametrów:

- ciśnienie wejściowe jeśli przetwornik ciśnienia został podłączony
- temperatury wody pitnej jeśli przetwornik temperatury został podłączony.

Funkcja Multi-master

Hydro Multi-E, od 0,37 do 2,2 kW

Wszystkie pompy, które mają podłączony przetwornik ciśnienia mogą funkcjonować jako pompa główna (master) i sterować pracą całym zestawem.

W standardzie, Hydro Multi-E jest dostarczane z dwoma przetwornikami ciśnienia zamontowanymi po stronie tłocznej zestawu.

Standardowo, pompa z najniższym numerem w zestawie zostaje ustanowiona pompą główną (master). Pompa master, fabrycznie oznaczona jest numerem 1.

Jeśli pompa główna (master) zostanie wyłączona lub zatrzymana z powodu wystąpienia alarmu, jedna z pozostałych pomp automatycznie przejmie kontrolę nad sterowaniem zestawem. W ten sposób zwiększa się niezawodność zestawu jak i zatrzymanie pracy zestawu staje się niemal niemożliwe.

Jako opcja, zestaw może być dostarczony z tylko jednym przetwornikiem ciśnienia. W takim przypadku, zestaw zostanie zatrzymany jeśli pompa lub przetwornik ulegnie uszkodzeniu.

W celu zapewnienia najwyższej niezawodności, zestaw może być również wyposażony w przetworniki na wszystkich pompach.

Liczba załączeń na godzinę

Funkcja ogranicza liczbę załączeń i wyłączeń pompy na godzinę.

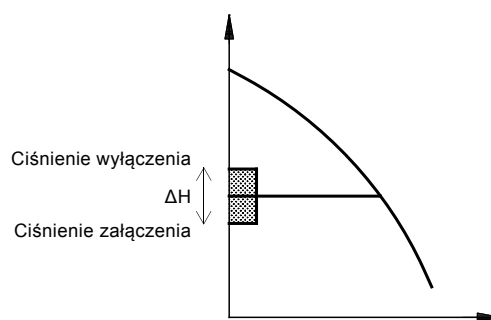
Za każdym razem, kiedy pompa jest załączona lub wyłączona zestaw oblicza kiedy możliwe jest uruchomienie lub zatrzymanie kolejnej pompy tak, aby nie przekroczyć dopuszczalnej liczby załączeń na godzinę.

Funkcja pozwala zawsze na uruchomienie pomp w taki sposób, aby spełnić wymagania, jednak wyłączenie pomp zostanie w razie konieczności opóźnione tak, aby liczba zał./wył. na godzinę nie przekroczyła dopuszczalnej liczby.

Funkcja stop

Funkcja stop sprawdza natężenie przepływu poprzez regularne zmniejszanie prędkości w krótkim czasie, sprawdzając tym samym zmiany ciśnienia. Jeżeli zmiany ciśnienia nie występują lub są bardzo małe, zestaw traktuje to jako mały przepływ.

Kiedy pompa wykryje niskie natężenie przepływu, nastąpi zwiększenie prędkości aż do osiągnięcia ciśnienia wyłączenia (aktualna wartość zadana + 0,5 x ΔH) i pompa zatrzyma się. Gdy ciśnienie spadnie do wartości ciśnienia załączenia (aktualna wartość zadana - 0,5 x ΔH), pompa załączy się ponownie. ΔH jest różnicą pomiędzy ciśnieniem załączenia i wyłączenia.



Rys. 15 Ciśnienie zał. i wył.

ΔH jest fabrycznie ustawione na 10 % aktualnej wartości zadanej. ΔH może być ustawione w zakresie od 5 do 30 % aktualnej wartości zadanej.

Hydro Multi-E wyposażony jest w zbiornik membranowy o odpowiedniej wielkości aby zapewnić pracę przy małym przepływie. Ciśnienie wstępne musi być ustawione na 0,7 x aktualna wartość zadana.

TM00 7744 1896

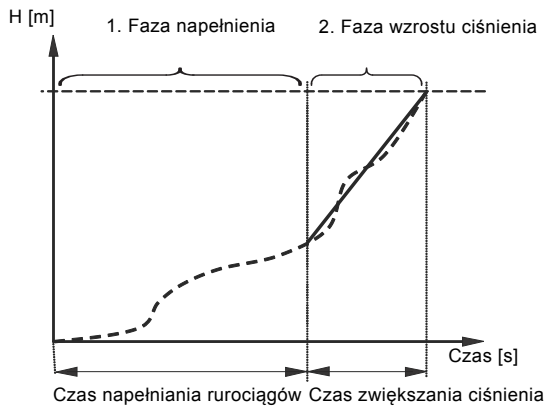
Funkcja łagodnego wzrostu ciśnienia

Hydro Multi-E, 0,37 do 2,2 kW

Funkcja zapewnia łagodny rozruch zestawu w przypadku pustej instalacji rurowej.

Funkcja posiada dwie fazy:

1. Rurociąg jest powoli wypełniany wodą.
2. Kiedy czujnik ciśnienia wykryje, że rurociąg został wypełniony wodą, ciśnienie zostanie zwiększone aż do osiągnięcia wartości zadanej. Patrz rys. 16.



TMO3 9037 3207

Rys. 16 Faza napelniania i podnoszenia ciśnienia

Funkcja może być używana w celu zapobiegania uderzeniom hydraulicznym w wysokich budynkach z niestabilnym układem zasilania lub w instalacjach nawadniających.

Wpływ zewnętrznej wartości zadanej

Hydro Multi-E, 0,37 do 2,2 kW

Funkcja ta jest używana do wpływania na wartość zadaną za pomocą zewnętrznego sygnału. Wartość zewnętrznego sygnału wartości zadanej jest użyta do obliczenia "nowej" wartości, tzn. aktualnej wartości zadanej. Funkcja jest często stosowana do dopasowania wartości zadanej w zależności od wejścia zewnętrznego pochodzącego z przepływomierza Grundfos VSF.

Alternatywna wartość zadana

Hydro Multi-E, 0,37 do 2,2 kW

Funkcja jest używana do zmiany zdefiniowanych wartości zadanych za pomocą sygnałowych wejść cyfrowych. Oznacza to, że operator może w bardzo łatwy sposób zmienić wartość zadaną poprzez wciśnięcie przycisku. Ze względu na kombinację wejść cyfrowych, aż do trzy wartości zadane zdefiniowane mogą być skonfigurowane.

Przegląd wejść/wyjść

| Zaciski przyłączeniowe | Hydro Multi-E | |
|------------------------|----------------|---------------|
| | 0,37 do 2,2 kW | 3,0 do 7,5 kW |
| Wejścia cyfrowe | 2 wejścia | 1 wejście |
| Wejścia analogowe | 2 wejścia | 1 wejście |
| Wyjścia cyfrowe | 2 wyjścia | 1 wyjście |

Wykorzystanie wejść i wyjść

Hydro Multi-E, 0,37 do 2,2 kW

- Dwa wejścia cyfrowe
Wejścia cyfrowe mogą być wykorzystane do zdalnego sterowania następujących funkcji:
 - zewnętrzne zatrzymanie
 - ustawienie pomp do pracy z charakterystyką maks.
 - ustawienie pomp do pracy z charakterystyką min.
 - zabezpieczenie przed suchobiegiem, przepływ impulsowy, czujnik przepływu.
- Dwa wejścia analogowe
Wejścia analogowe mogą być wykorzystane do czujników sprzężenia zwrotnego, ustawienia wpływu na wartość zadaną lub monitoring wartości analogowych z funkcją wartości granicznych.
- Dwa wyjścia cyfrowe
Wyjścia cyfrowe mogą być wykorzystane do wysyłania sygnałów o stanie pracy pomp:
 - gotowość do pracy
 - zakłócenie
 - działania
 - Pracuje
 - wartości graniczne.

Hydro Multi-E, 3,0 do 7,5 kW

- Jedno wejście cyfrowe
Wejście cyfrowe może być wykorzystane do zdalnego sterowania następujących funkcji:
 - zewnętrzne wyłączenie
 - zabezpieczenie przed suchobiegiem.
- Jedno wejście analogowe
Wejście analogowe może być wykorzystane jako źródło czujnika sprzężenia zwrotnego.
- Jedno wyjście cyfrowe
Wyjścia cyfrowe mogą być wykorzystane do wysyłania sygnałów o stanie pracy pomp:
 - gotowość do pracy
 - zakłócenie
 - działanie.

7. Dobór

Aby zapewnić, żeby zestaw pracował przy najlepszej sprawności, ważne jest aby zestaw był tak dobrany aby jego osiągi odpowiadały wymaganiom instalacji.

Uwaga: Lokalne przepisy muszą być zawsze brane pod uwagę.

Przepływ

Całkowite zużycie i wymagany maksymalny przepływ zależy od danej instalacji. Wymagany maksymalny przepływ może być obliczony za pomocą poniższej tabeli, która jest oparta na podstawie danych statystycznych.

| Konsument | Jednostka [n] | Q _{rok} | Okres rozbioru [d] | Q _{dzień} | fd* | Q (m) _{dzień} | ft** | Maks. wydajność |
|--------------------|------------------------|---------------------|--------------------|-----------------------|-----|------------------------|------|-------------------|
| | | m ³ /rok | dni/rok | m ³ /dzień | | m ³ /dzień | | m ³ /h |
| Budynek mieszkalny | Mieszkańcy (2,5 osoby) | 183 | 365 | 0,5 | 1,3 | 0,65 | 1,7 | 0,046 |
| Budynek biurowy | Pracownik | 25 | 250 | 0,1 | 1,2 | 0,12 | 3,6 | 0,018 |
| Centrum handlowe | Pracownik | 25 | 300 | 0,08 | 1,2 | 0,1 | 4,3 | 0,018 |
| Supermarket | Pracownik | 80 | 300 | 0,27 | 1,5 | 0,4 | 3,0 | 0,05 |
| Hotel | Łóżko | 180 | 365 | 0,5 | 1,5 | 0,75 | 4,0 | 0,125 |
| Szpital | Łóżko | 300 | 365 | 0,8 | 1,2 | 1,0 | 3,0 | 0,12 |
| Szkoła | Uczeń | 8 | 200 | 0,04 | 1,3 | 0,065 | 2,5 | 0,007 |

* fd: Maksymalny współczynnik zużycia na dzień

** ft: Maksymalny współczynnik zużycia na godzinę

Przykład: Hotel z 540 łózkami

Liczba łózek: n.
 Całkowite roczne zużycie: Q_{rok} x n.
 Okres zużycia: d.
 Średnie zużycie na dzień: (Q_{rok} x n)/d.
 Maksymalny rozbiór na dzień: Q(m)_{dzień} = fd x Q_{dzień}.
 Wymagany maksymalny przepływ na godzinę: Q_{maks} = maks. natężenie przepływu/godzina x liczba łózek.

Obliczenie

n = 540 łózek.
 Q_{rok} x n = 180 x 540 = 97.200 m³/rok.
 d = 365 dni/rok.
 (Q_{rok} x n)/d = 97.200/365 = 266,3 m³/dzień.
 Q(m)_{dzień} = fd x Q_{dzień} = 1,5 x 266,3 = 399,4 m³/dzień.
 Q_{maks} = Maks. przepływ/godzinę x ilość łózek = 0,125 x 540 = 67,5 m³/h.

Wysokość podnoszenia

Wymagane ciśnienie tłoczenia, p_{zad} , zestawu Hydro Multi-E może być obliczone wg następującego wzoru:

$$p_{zad} = p_{tap(min)} + p_f + (h_{maks}/10,2) + p_{fm}$$

$$p_{boost} = p_{zad} - p_{in(min)}$$

Legenda

p_{zad} = Wymagane ciśnienie tłoczenia [bar].

$p_{tap(min)}$ = Wymagane minimalne ciśnienie w najwyższym pkt. rozbioru wody [bar].

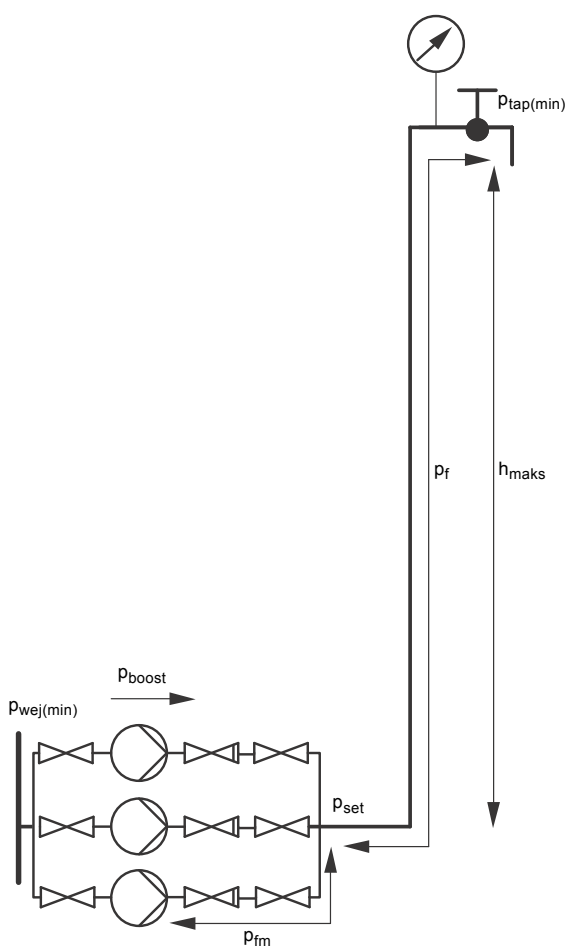
p_f = Całkowite straty tarcia rur [bar].

h_{maks} = Wysokość od kolektora tłocznego do najwyższego punktu rozbioru wody [m]

$p_{wej(min)}$ = Minimalne ciśnienie wlotowe [bar].

p_{boost} = Wymagane zwiększenie ciśnienia [bar].

p_{fm} = Straty ciśnienia w kolektorach, zaworach odcinających i zaworach zwrotnych.



TM05 8827 2713

Rys. 17 Obliczanie wymaganego ciśnienia tłoczenia

Przykład

$$p_{tap(min)} = 2 \text{ bar}$$

$$p_f = 1,2 \text{ bar}$$

$$h_{maks} = 41,5 \text{ m}$$

$$p_{wej(min)} = 2 \text{ bar}$$

$$p_{zad} = 2 + 1,2 + (41,5/10,2) = 7,3 \text{ bar}$$

$$p_{boost} = 7,3 - 2 = 5,3 \text{ bar}$$

$$p_{fm} = 0,2 \text{ bar.}$$

Ciśnienie wlotowe

Jeśli występuje dodatkowo ciśnienie wlotowe, należy wziąć pod uwagę fakt, aby całkowite ciśnienie zestawu nie przekroczyło maksymalnego ciśnienia pracy zestawu.

Wyposażenie dodatkowe i osprzęt

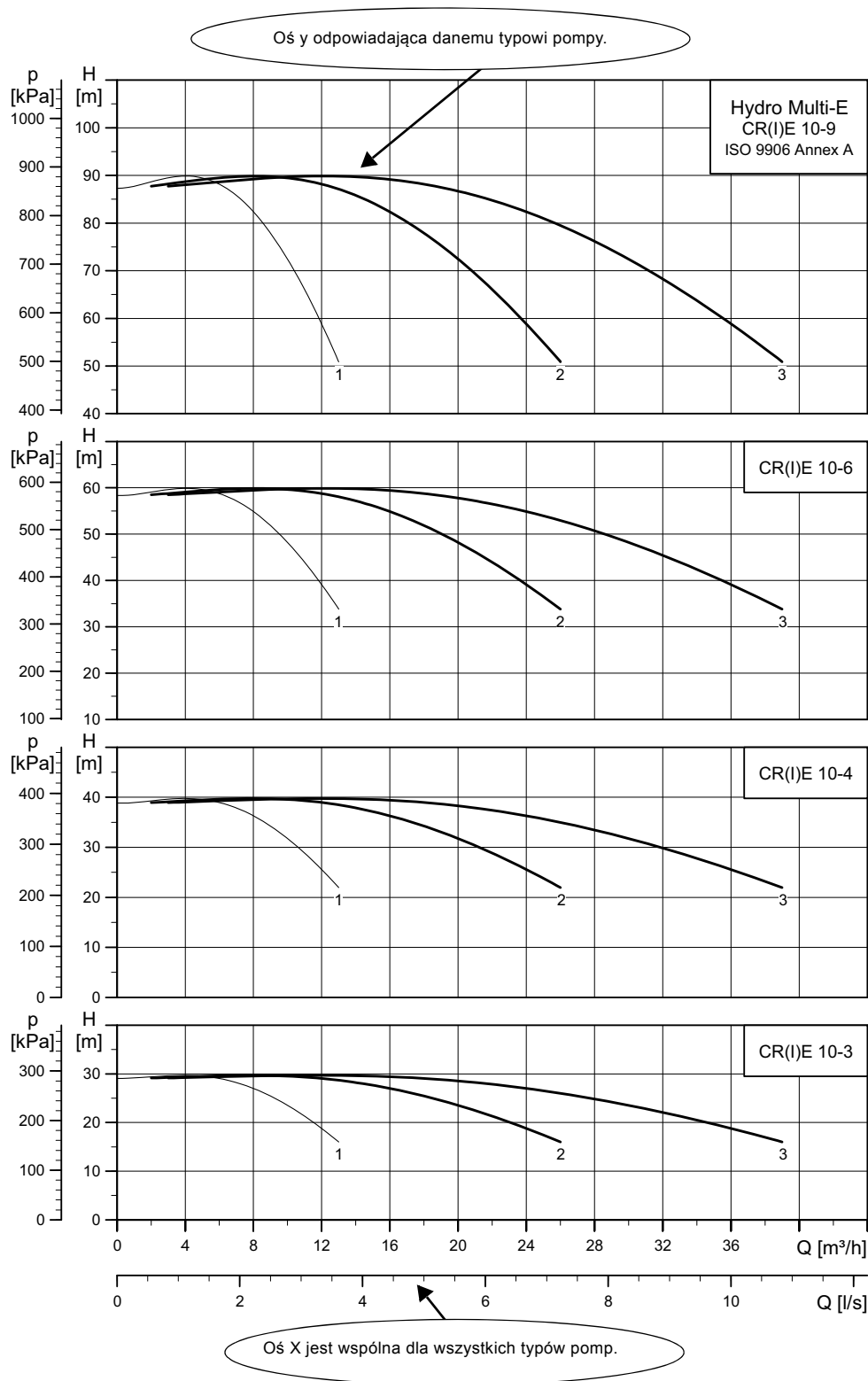
Zestaw Hydro Multi-E może być wyposażony w urządzenie do komunikacji, zabezpieczenie przed suchobiegiem, pracy awaryjnej, itp.

Więcej szczegółów patrz rozdział *Wyposażenie opcjonalne*, str. 42, i *Osprzęt* str. 44.

Opis charakterystyk

Oś X, odpowiadająca wydajności (Q) w m³/h, jest wspólna dla wszystkich charakterystyk pomp. Natomiast oś Y, odpowiadająca wysokości podnoszenia (H) w m, odnosi się do danego typu pompy. Trzy krzywe są pokazane na wykresach.

Zestawy są dostępne z 2-, 3-, lub 4 pompami. Pierwsza krzywa pokazuje osiągi poszczególnych typów pomp.



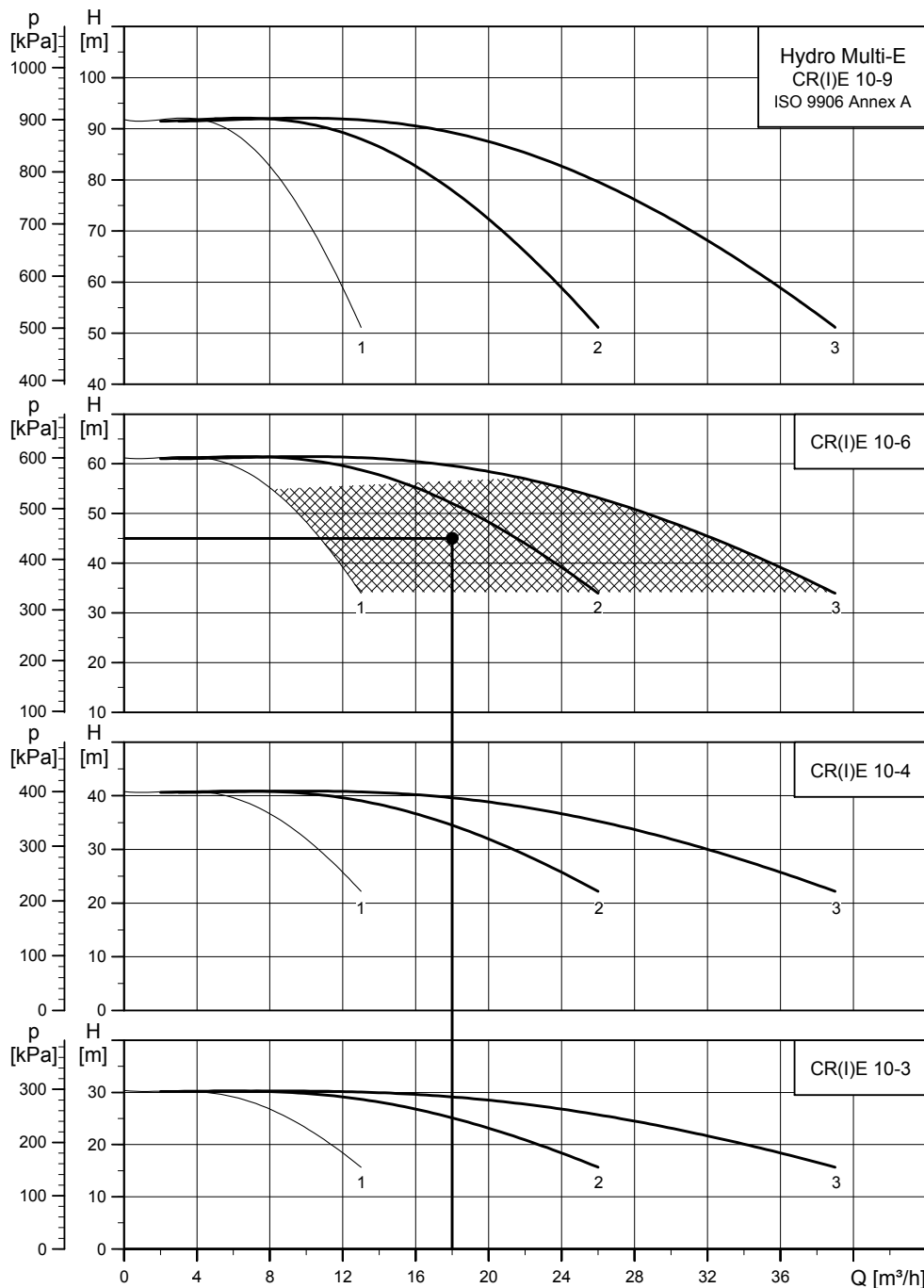
TM02 7559 3803

Rys. 18 Opis charakterystyk

Przykład: Jak dobrać zestaw?

- Wymagana wysokość podnoszenia 45 m
Typ pompy, który spełnia najlepiej wymagany punkt pracy, wyznaczony przez oś y, to (np. CRE, CRIE 10-6).
na prawo od wymaganej wysokości podnoszenia na osi Y.
- Wymagana wydajność 18 m³/h.
Od wymaganej wydajności na osi X zaznaczamy w górę pionową linię. Punkt przecięcia się dwóch linii podaje liczbę pomp w zestawie (dwie CRE, CRIE 10-6).

Należy dobrać zestawy, których zakres pracy leży w zakreślonym polu.



Rys. 19 Przykład jak dobrać zestaw

TM02 7575 3803

8. Charakterystyki i dane techniczne

Warunki ważności charakterystyk

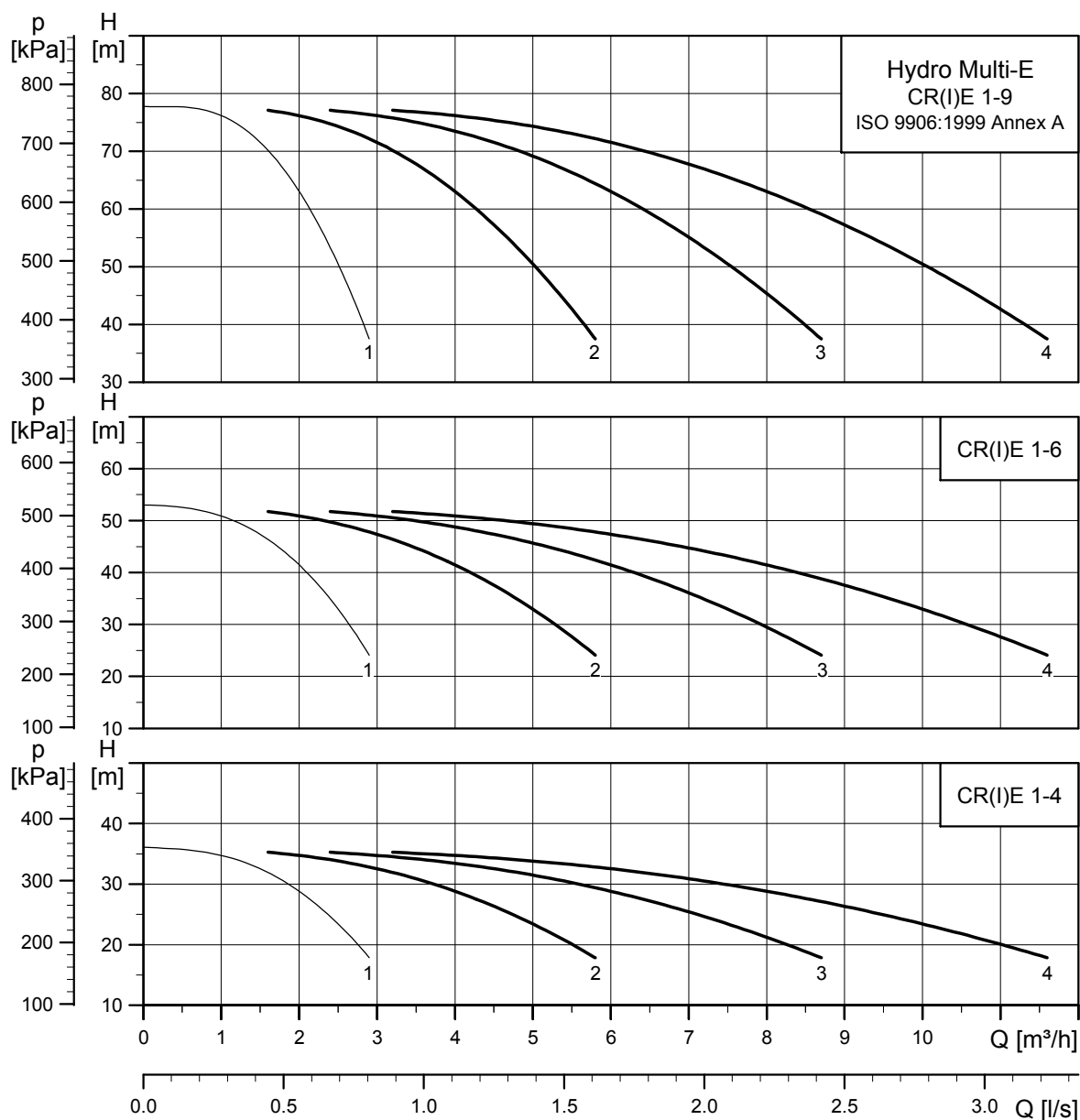
Podane poniżej warunki odnoszą się do charakterystyk przedstawionych na następnych stronach.

- Tolerancja charakterystyk: ISO 9906:1999, Aneks A.
- Testowana ciecz: woda pozbawia powietrza o temperaturze +20 °C.
- Charakterystyki są ważne dla lepkości kinematycznej: $\nu = 1 \text{ mm}^2/\text{s}$ (1 cSt).
- Charakterystyki QH obowiązują dla stałych prędkości 3480 min^{-1} (60 Hz).

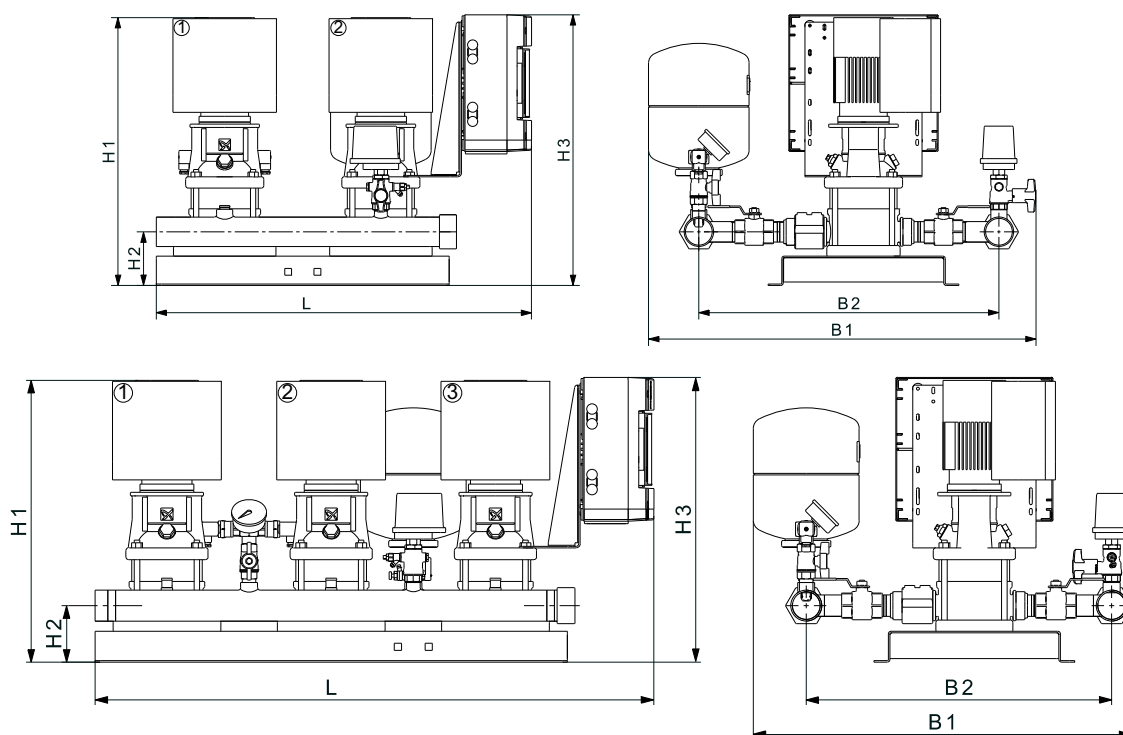
Uwaga: Aktualna prędkość w większości przypadków będzie różnić się od wspomnianych powyżej prędkości. Aby uzyskać prawdziwą charakterystykę, odsyłamy do skorzystania z programu WebCaps, gdzie charakterystyki pomp zawierają charakterystyki wybranych silników, dzięki czemu pokazują charakterystyki przy aktualnych prędkościach. W programach WebCAPS i WinCAPS można dopasować charakterystykę do danej lepkości i gęstości.

- Zmiana/konwersja między wysokością podnoszenia H (m) i ciśnieniem p (kPa) odnosi się do wody o gęstości $\geq 1000 \text{ kg/m}^3$.

Hydro Multi-E with CRE, CRIE 1-X



TM02 4257 3413



TM05 9150 3413 - TM05 9148 3413

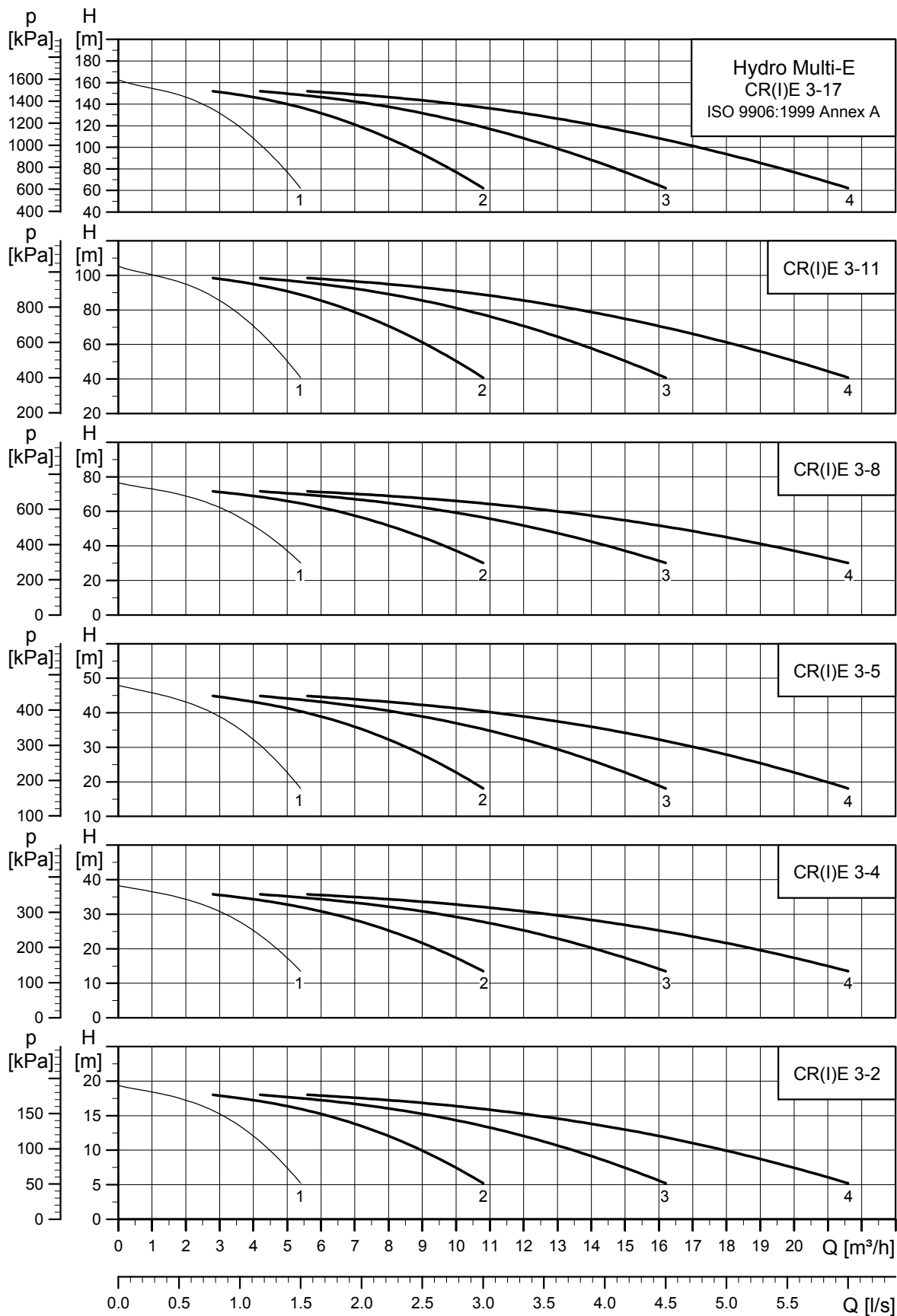
| Liczba pomp | Typ pompy | Silnik 1) [kW] | Prąd maks. IN 2) [A] | Prąd maks. IO 3) [A] | Napięcie zasilania | | Kolektory | | Zbiornik membranowy [litry] | Przyłącza | B1 [mm] | B2 [mm] | L [mm] | H1 [mm] | H2 [mm] | H3 [mm] | Masa netto [kg] | Obj. wysyłkowa [m ³] |
|-------------|------------|-------------------|-------------------------|-------------------------|----------------------------------|-------------------------------|-----------------|-------|-----------------------------|-----------|---------|---------|--------|---------|---------|---------|-----------------|----------------------------------|
| | | | | | Silnik 1-fazowy 3 x 400 V, PE, N | Silnik 3-fazowy 3 x 400 V, PE | Stal nierdzewna | Ocynk | | | | | | | | | | |
| 2 | | 0,37 | 3,1 | 2,2 | • | - | • | - | 8 | R 2 | 790 | 650 | 760 | 559 | 120 | 559 | 61 | 0,28 |
| | | | 2,0 | - | - | • | • | - | 8 | R 2 | 790 | 650 | 760 | 559 | 120 | 559 | 61 | 0,28 |
| 3 | CR(I)E 1-4 | 0,37 | 3,8 | 2,2 | • | - | • | - | 8 | R 2 | 790 | 650 | 1080 | 559 | 120 | 559 | 89 | 0,43 |
| | | | 2,9 | - | - | • | • | - | 8 | R 2 | 790 | 650 | 1080 | 559 | 120 | 559 | 89 | 0,43 |
| 4 | | 0,37 | 4,3 | 4,3 | • | - | • | - | 8 | R 2 1/2 | 790 | 645 | 1400 | 559 | 120 | 559 | 122 | 0,6 |
| | | | 3,9 | - | - | • | • | - | 8 | R 2 1/2 | 790 | 645 | 1400 | 559 | 120 | 559 | 122 | 0,6 |
| 2 | | 0,55 | 4,3 | 3,0 | • | - | • | - | 8 | R 2 | 790 | 650 | 760 | 595 | 120 | 595 | 61 | 0,28 |
| | | | 2,5 | - | - | • | • | - | 8 | R 2 | 790 | 650 | 760 | 595 | 120 | 595 | 61 | 0,28 |
| 3 | CR(I)E 1-6 | 0,55 | 5,2 | 3,0 | • | - | • | - | 8 | R 2 | 790 | 650 | 1080 | 595 | 120 | 595 | 89 | 0,43 |
| | | | 3,8 | - | - | • | • | - | 8 | R 2 | 790 | 650 | 1080 | 595 | 120 | 595 | 89 | 0,43 |
| 4 | | 0,55 | 6,0 | 6,0 | • | - | • | - | 8 | R 2 1/2 | 790 | 650 | 1400 | 595 | 120 | 595 | 122 | 0,6 |
| | | | 5,1 | - | - | • | • | - | 8 | R 2 1/2 | 790 | 650 | 1400 | 595 | 120 | 595 | 122 | 0,6 |
| 2 | | 0,75 | 5,7 | 4,0 | • | - | • | - | 12 | R 2 | 790 | 650 | 760 | 655 | 120 | 655 | 65 | 0,28 |
| | | | 3,0 | - | - | • | • | - | 12 | R 2 | 790 | 650 | 760 | 655 | 120 | 655 | 65 | 0,28 |
| 3 | CR(I)E 1-9 | 0,75 | 6,9 | 4,0 | • | - | • | - | 12 | R 2 | 790 | 650 | 1080 | 655 | 120 | 655 | 95 | 0,43 |
| | | | 4,5 | - | - | • | • | - | 12 | R 2 | 790 | 650 | 1080 | 655 | 120 | 655 | 95 | 0,43 |
| 4 | | 0,75 | 8,0 | 8,0 | • | - | • | - | 12 | R 2 1/2 | 790 | 645 | 1400 | 655 | 120 | 655 | 130 | 0,6 |
| | | | 6,0 | - | - | • | • | - | 12 | R 2 1/2 | 790 | 645 | 1400 | 655 | 120 | 655 | 130 | 0,6 |

1) Silnik [kW] przedstawia wartość mocy każdej z pomp.

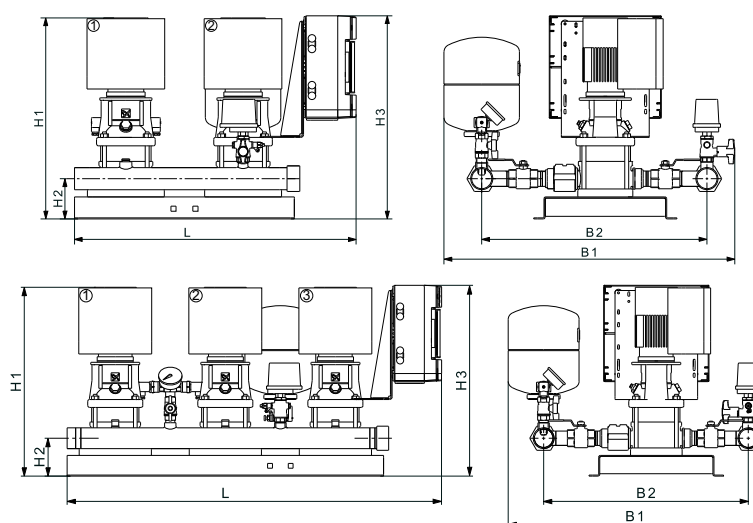
2) Maks. IN [A] odnosi się do natężenia prądu zestawów Hydro Multi-E przy danym zasilaniu (230 lub 400 V).

3) Maks. IO [A] dotyczy silników 1-fazowych typu MGE. Wartość maks. IO [A] nigdy nie przekracza wartości maks. IN [A].

Hydro Multi-E with CRE, CRIE 3-X



TM02 4258 3413



TM05 9150 3413 - TM05 9148 3413

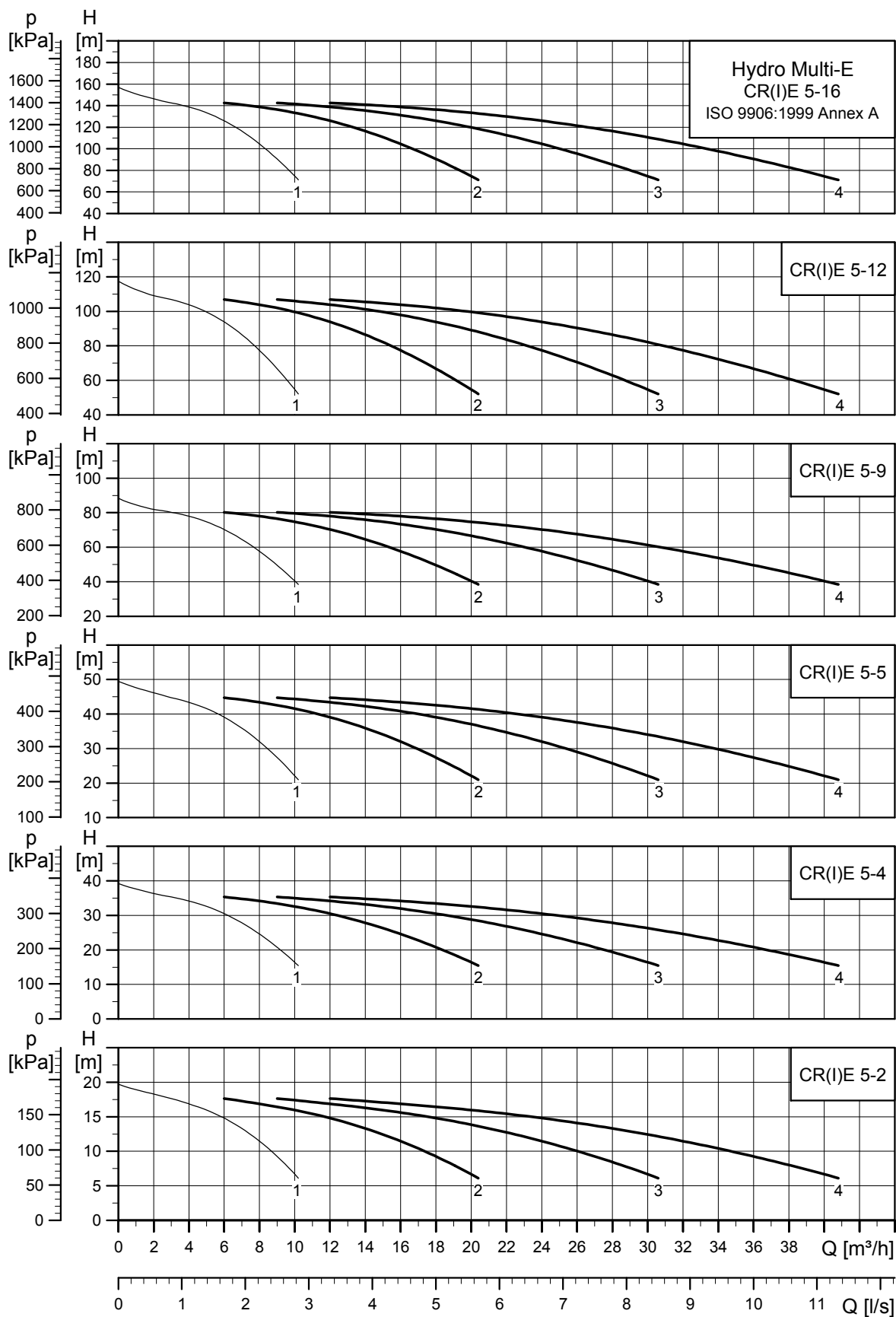
| Liczba pomp | Typ pompy | Silnik 1) [kW] | Prąd maks. IN 2) [A] | Prąd maks. IO 3) [A] | Napięcie zasilania | | Kolektory | | Zbiornik membranowy [litry] | Przyłącza | B1 [mm] | B2 [mm] | L [mm] | H1 [mm] | H2 [mm] | H3 [mm] | Masa netto [kg] | Obj. wysyłkowa [m³] |
|-------------|-------------|-------------------|-------------------------|-------------------------|----------------------------------|-------------------------------|-----------------|-------|-----------------------------|-----------|---------|---------|--------|---------|---------|---------|-----------------|---------------------|
| | | | | | Silnik 1-fazowy 3 x 400 V, PE, N | Silnik 3-fazowy 3 x 400 V, PE | Stal nierdzewna | Ocynk | | | | | | | | | | |
| 2 | CR(I)E 3-2 | 0,37 | 3,1 | 2,2 | • | - | • | - | 8 | R 2 | 790 | 650 | 760 | 537 | 120 | 537 | 59 | 0,27 |
| | | | 2,0 | - | - | • | • | - | 8 | R 2 | 790 | 650 | 760 | 537 | 120 | 537 | 59 | 0,27 |
| 3 | CR(I)E 3-2 | 0,37 | 3,8 | 2,2 | • | - | • | - | 8 | R 2 | 790 | 650 | 1080 | 537 | 120 | 537 | 86 | 0,41 |
| | | | 2,9 | - | - | • | • | - | 8 | R 2 | 790 | 650 | 1080 | 537 | 120 | 537 | 86 | 0,41 |
| 4 | CR(I)E 3-2 | 0,37 | 4,3 | 4,3 | • | - | • | - | 8 | R 2 1/2 | 790 | 645 | 1400 | 537 | 120 | 537 | 118 | 0,6 |
| | | | 3,9 | - | - | • | • | - | 8 | R 2 1/2 | 790 | 645 | 1400 | 537 | 120 | 537 | 118 | 0,6 |
| 2 | CR(I)E 3-4 | 0,55 | 4,3 | 3,0 | • | - | • | - | 8 | R 2 | 790 | 650 | 760 | 555 | 120 | 555 | 57 | 0,27 |
| | | | 2,5 | - | - | • | • | - | 8 | R 2 | 790 | 650 | 760 | 555 | 120 | 555 | 57 | 0,27 |
| 3 | CR(I)E 3-4 | 0,55 | 5,2 | 3,0 | • | - | • | - | 8 | R 2 | 790 | 650 | 1080 | 555 | 120 | 555 | 67 | 0,41 |
| | | | 3,8 | - | - | • | • | - | 8 | R 2 | 790 | 650 | 1080 | 555 | 120 | 555 | 67 | 0,41 |
| 4 | CR(I)E 3-4 | 0,55 | 6,0 | 6,0 | • | - | • | - | 8 | R 2 1/2 | 790 | 645 | 1400 | 555 | 120 | 555 | 117 | 0,6 |
| | | | 5,1 | - | - | • | • | - | 8 | R 2 1/2 | 790 | 645 | 1400 | 555 | 120 | 555 | 117 | 0,6 |
| 2 | CR(I)E 3-5 | 0,75 | 5,7 | 4,0 | • | - | • | - | 8 | R 2 | 790 | 650 | 760 | 579 | 120 | 579 | 63 | 0,27 |
| | | | 3,0 | - | - | • | • | - | 8 | R 2 | 790 | 650 | 760 | 579 | 120 | 579 | 63 | 0,27 |
| 3 | CR(I)E 3-5 | 0,75 | 6,9 | 4,0 | • | - | • | - | 8 | R 2 | 790 | 650 | 1080 | 579 | 120 | 579 | 92 | 0,41 |
| | | | 4,5 | - | - | • | • | - | 8 | R 2 | 790 | 650 | 1080 | 579 | 120 | 579 | 92 | 0,41 |
| 4 | CR(I)E 3-5 | 0,75 | 8,0 | 8,0 | • | - | • | - | 8 | R 2 1/2 | 790 | 645 | 1400 | 579 | 120 | 579 | 128 | 0,6 |
| | | | 6,0 | - | - | • | • | - | 8 | R 2 1/2 | 790 | 645 | 1400 | 579 | 120 | 579 | 128 | 0,6 |
| 2 | CR(I)E 3-8 | 1,1 | 8,1 | 5,7 | • | - | • | - | 8 | R 2 | 790 | 650 | 760 | 633 | 120 | 633 | 67 | 0,28 |
| | | | 4,2 | - | - | • | • | - | 8 | R 2 | 790 | 650 | 760 | 633 | 120 | 633 | 67 | 0,28 |
| 3 | CR(I)E 3-8 | 1,1 | 9,9 | 5,7 | • | - | • | - | 8 | R 2 | 790 | 650 | 1080 | 633 | 120 | 633 | 98 | 0,43 |
| | | | 6,3 | - | - | • | • | - | 8 | R 2 | 790 | 650 | 1080 | 633 | 120 | 633 | 98 | 0,43 |
| 4 | CR(I)E 3-8 | 1,1 | 11,4 | 11,4 | • | - | • | - | 8 | R 2 1/2 | 790 | 645 | 1400 | 633 | 120 | 633 | 134 | 0,6 |
| | | | 8,4 | - | - | • | • | - | 8 | R 2 1/2 | 790 | 645 | 1400 | 633 | 120 | 633 | 134 | 0,6 |
| 2 | CR(I)E 3-11 | 1,5 | 11,0 | 7,8 | • | - | • | - | 12 | R 2 | 790 | 650 | 760 | 763 | 120 | 763 | 79 | 0,33 |
| | | | 5,6 | - | - | • | • | - | 12 | R 2 | 790 | 650 | 760 | 763 | 120 | 763 | 79 | 0,33 |
| 3 | CR(I)E 3-11 | 1,5 | 13,5 | 7,8 | • | - | • | - | 12 | R 2 | 790 | 650 | 1080 | 763 | 120 | 763 | 116 | 0,51 |
| | | | 8,5 | - | - | • | • | - | 12 | R 2 | 790 | 650 | 1080 | 763 | 120 | 763 | 116 | 0,51 |
| 4 | CR(I)E 3-11 | 1,5 | 15,6 | 15,6 | • | - | • | - | 12 | R 2 1/2 | 790 | 645 | 1400 | 763 | 120 | 763 | 158 | 0,6 |
| | | | 11,3 | - | - | • | • | - | 12 | R 2 1/2 | 790 | 645 | 1400 | 763 | 120 | 763 | 158 | 0,6 |
| 2 | CR(I)E 3-17 | 2,2 | 8,1 | - | - | • | • | - | 12 | R 2 | 830 | 650 | 760 | 896 | 120 | 896 | 95 | 0,39 |
| 3 | CR(I)E 3-17 | 2,2 | 12,1 | - | - | • | • | - | 12 | R 2 | 830 | 650 | 1080 | 896 | 120 | 896 | 140 | 0,6 |
| 4 | CR(I)E 3-17 | 2,2 | 16,1 | - | - | • | • | - | 12 | R 2 1/2 | 790 | 645 | 1400 | 896 | 120 | 896 | 190 | 0,6 |

1) Silnik [kW] przedstawia wartość mocy każdej z pomp.

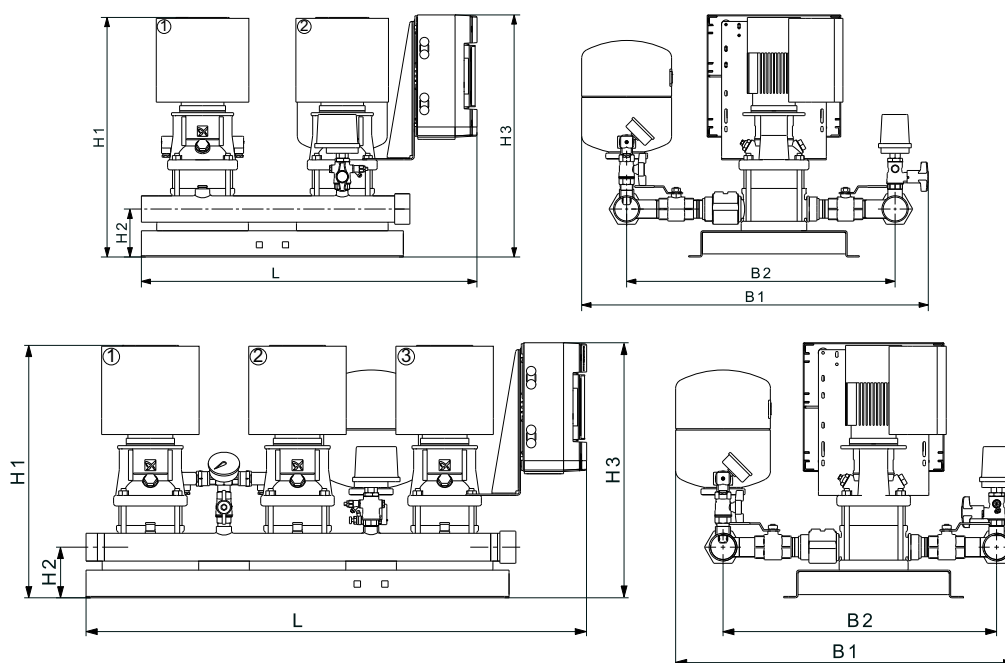
2) Maks. IN [A] odnosi się do natężenia prądu zestawów Hydro Multi-E przy danym zasilaniu (230 lub 400 V).

3) Maks. IO [A] dotyczy silników 1-fazowych typu MGE. Wartość maks. IO [A] nigdy nie przekracza wartości maks. IN [A].

Hydro Multi-E with CRE, CRIE 5-X



TM02 4259 3413



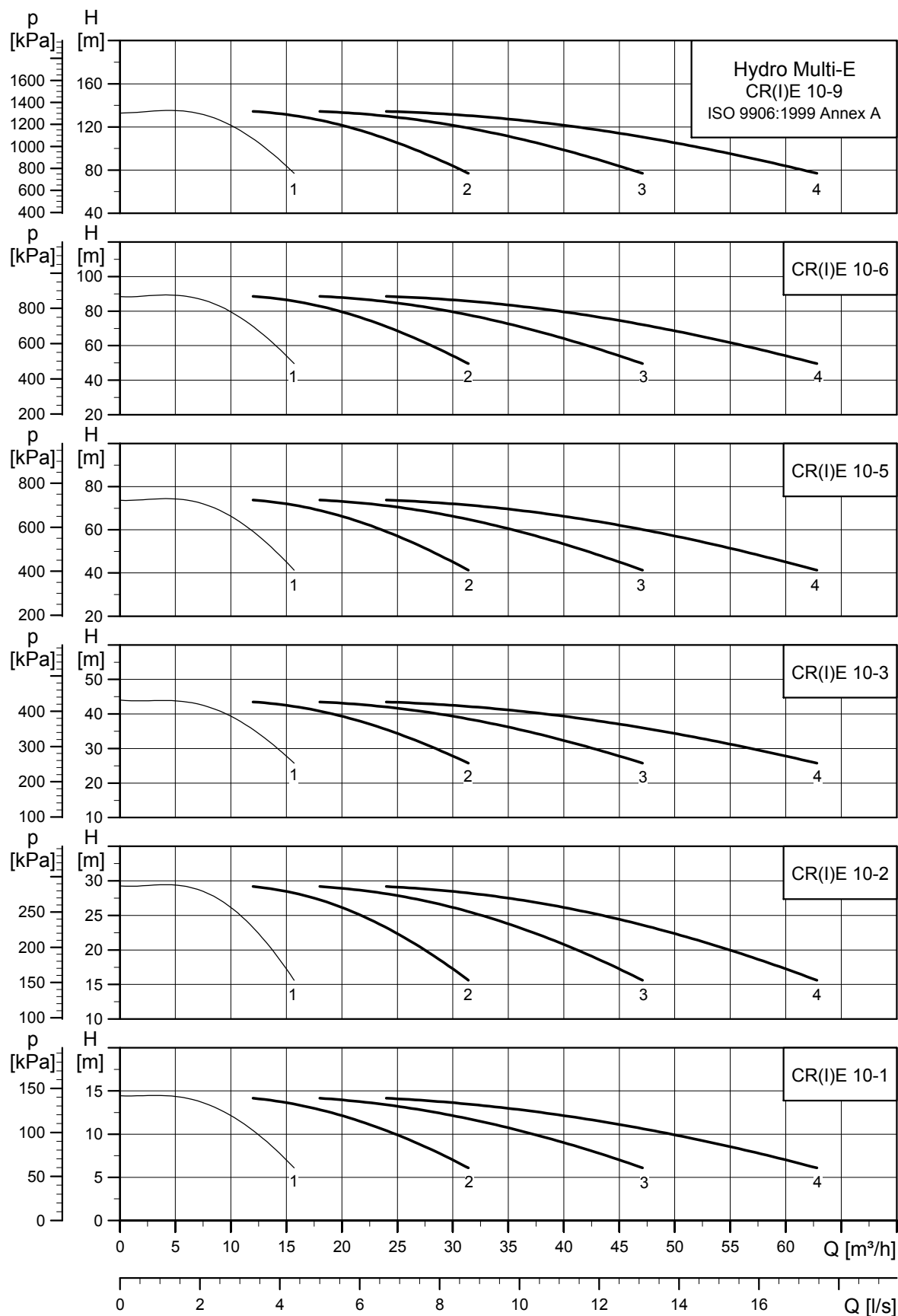
TM05 9150 34 13 - TM05 9148 34 13

| Liczba pomp | Typ pompy | Silnik ¹⁾ [kW] | Prąd maks. I _N ²⁾ [A] | Prąd maks. I ₀ ³⁾ [A] | Napięcie zasilania | | Kolektory | Ocynek | Zbiornik membranowy [litry] | Przyłącza | B1 [mm] | B2 [mm] | L [mm] | H1 [mm] | H2 [mm] | H3 [mm] | Masa netto [kg] | Obj. wysyłkowa [m ³] |
|-------------|-------------|------------------------------|--|--|-------------------------------------|----------------------------------|-----------|--------|--------------------------------|-----------|------------|------------|-----------|------------|------------|------------|--------------------|-------------------------------------|
| | | | | | Silnik 1-fazowy 3 x 400 V, PE, N | Silnik 3-fazowy 3 x 400 V, PE | | | | | | | | | | | | |
| 2 | | 0,55 | 4,3 | 3,0 | • | - | • | - | 18 | R 2 | 830 | 650 | 760 | 539 | 120 | 539 | 59 | 0,29 |
| | | | 2,5 | - | - | • | • | - | 18 | R 2 | 830 | 650 | 760 | 539 | 120 | 539 | 59 | 0,29 |
| 3 | CR(I)E 5-2 | 0,55 | 5,2 | 3,0 | • | - | • | - | 18 | R 2 | 830 | 650 | 1080 | 570 | 120 | 570 | 86 | 0,44 |
| | | | 3,8 | - | - | • | • | - | 18 | R 2 | 830 | 650 | 1080 | 570 | 120 | 570 | 86 | 0,44 |
| 4 | | 0,55 | 6,0 | 6,0 | • | - | • | - | 18 | R 2 1/2 | 830 | 645 | 1400 | 601 | 120 | 601 | 118 | 0,6 |
| | | | 5,1 | - | - | • | • | - | 18 | R 2 1/2 | 830 | 645 | 1400 | 601 | 120 | 601 | 118 | 0,6 |
| 2 | | 1,1 | 8,1 | 5,7 | • | - | • | - | 18 | R 2 | 830 | 650 | 760 | 599 | 120 | 599 | 65 | 0,29 |
| | | | 4,2 | - | - | • | • | - | 18 | R 2 | 830 | 650 | 760 | 599 | 120 | 599 | 65 | 0,29 |
| 3 | CR(I)E 5-4 | 1,1 | 9,9 | 5,7 | • | - | • | - | 18 | R 2 | 830 | 650 | 1080 | 599 | 120 | 599 | 95 | 0,44 |
| | | | 6,3 | - | - | • | • | - | 18 | R 2 | 830 | 650 | 1080 | 599 | 120 | 599 | 95 | 0,44 |
| 4 | | 1,1 | 11,4 | 11,4 | • | - | • | - | 18 | R 2 1/2 | 830 | 645 | 1400 | 599 | 120 | 599 | 130 | 0,6 |
| | | | 8,4 | - | - | • | • | - | 18 | R 2 1/2 | 830 | 645 | 1400 | 599 | 120 | 599 | 130 | 0,6 |
| 2 | | 1,5 | 11,0 | 7,8 | • | - | • | - | 18 | R 2 | 830 | 650 | 760 | 704 | 120 | 704 | 75 | 0,33 |
| | | | 5,6 | - | - | • | • | - | 18 | R 2 | 830 | 650 | 760 | 704 | 120 | 704 | 75 | 0,33 |
| 3 | CR(I)E 5-5 | 1,5 | 13,5 | 7,8 | • | - | • | - | 18 | R 2 | 830 | 650 | 1080 | 704 | 120 | 704 | 110 | 0,36 |
| | | | 8,5 | - | - | • | • | - | 18 | R 2 | 830 | 650 | 1080 | 704 | 120 | 704 | 110 | 0,36 |
| 4 | | 1,5 | 15,6 | 15,6 | • | - | • | - | 18 | R 2 1/2 | 830 | 645 | 1400 | 629 | 120 | 629 | 150 | 0,6 |
| | | | 11,3 | - | - | • | • | - | 18 | R 2 1/2 | 830 | 645 | 1400 | 629 | 120 | 629 | 150 | 0,6 |
| 2 | | 2,2 | 8,1 | - | - | • | • | - | 12 | R 2 | 830 | 650 | 760 | 810 | 120 | 810 | 83 | 0,43 |
| 3 | CR(I)E 5-9 | 2,2 | 12,1 | - | - | • | • | - | 12 | R 2 | 830 | 650 | 1080 | 810 | 120 | 810 | 122 | 0,65 |
| 4 | | 2,2 | 16,1 | - | - | • | • | - | 12 | R 2 1/2 | 830 | 645 | 1400 | 810 | 120 | 810 | 166 | 0,6 |
| 2 | | 3 | 11,0 | - | - | • | • | - | 12 | R 2 | 830 | 650 | 760 | 956 | 120 | 956 | 117 | 0,53 |
| 3 | CR(I)E 5-12 | 3 | 16,4 | - | - | • | • | - | 12 | R 2 | 830 | 650 | 1080 | 956 | 120 | 956 | 173 | 0,8 |
| 4 | | 3 | 21,9 | - | - | • | • | - | 12 | R 2 | 830 | 645 | 1400 | 956 | 120 | 956 | 225 | 0,6 |
| 2 | | 4 | 14,4 | - | - | • | • | - | 12 | R 2 | 830 | 650 | 760 | 1045 | 120 | 1045 | 140 | 0,53 |
| 3 | CR(I)E 5-16 | 4 | 21,6 | - | - | • | • | - | 12 | R 2 | 830 | 650 | 1080 | 1045 | 120 | 1045 | 203 | 0,8 |
| 4 | | 4 | 28,8 | - | - | • | • | - | 12 | R 2 1/2 | 830 | 650 | 1400 | 1045 | 120 | 1045 | 278 | 1,08 |

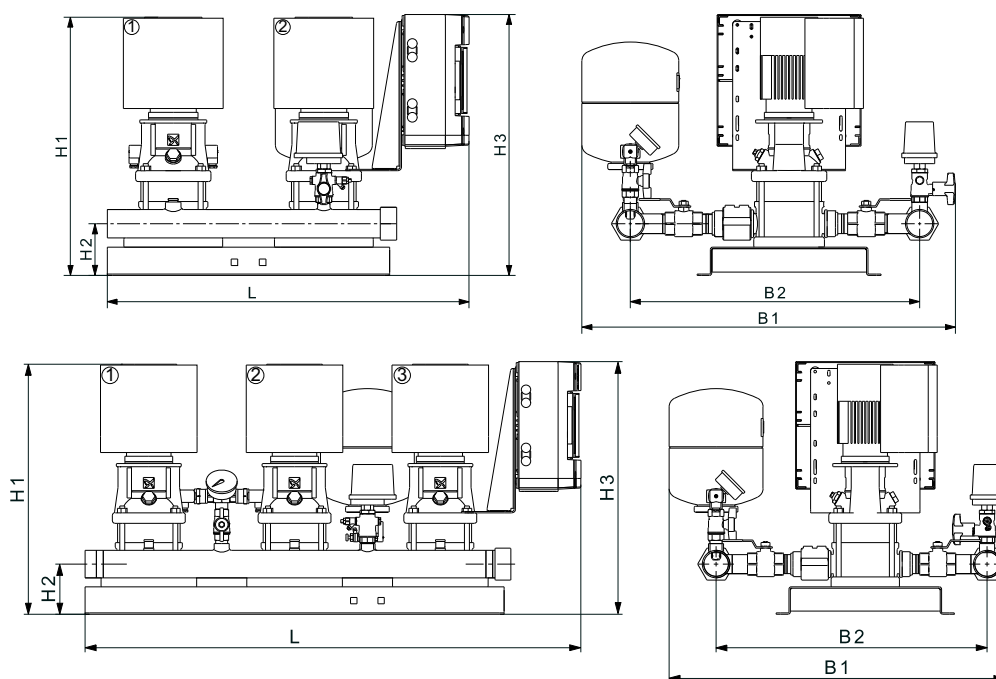
1) Silnik [kW] przedstawia wartość mocy każdej z pomp.

2) Maks. I_N [A] odnosi się do natężenia prądu zestawów Hydro Multi-E przy danym zasilaniu (230 lub 400 V).3) Maks. I₀ [A] dotyczy silników 1-fazowych typu MGE. Wartość maks. I₀ [A] nigdy nie przekracza wartości maks. I_N [A].

Hydro Multi-E with CRE, CRIE 10-X



TM02 7559 3413



TM05 9150 3413 - TM05 9148 3413

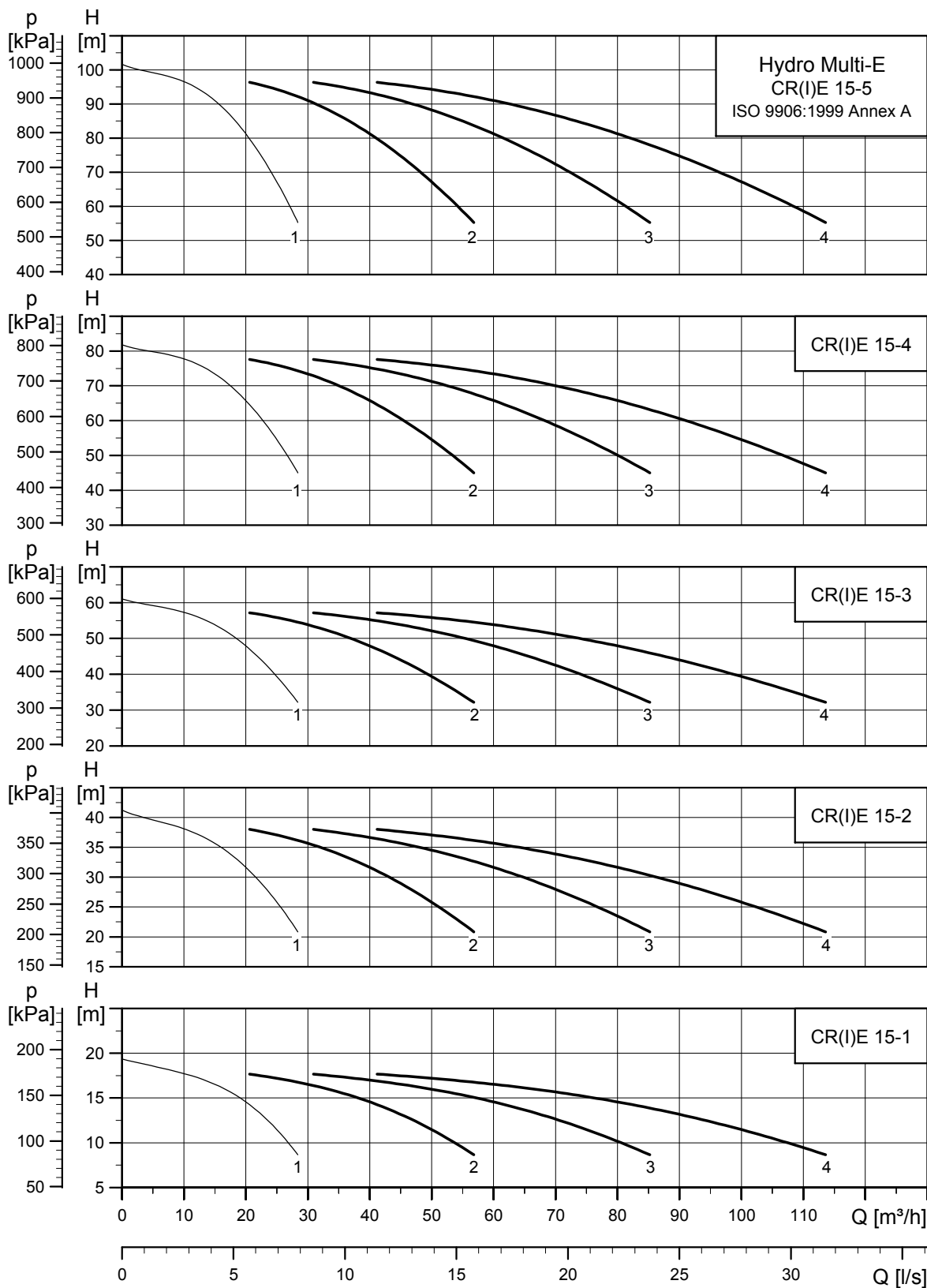
| Liczba pomp | Typ pompy | Silnik ¹⁾ [kW] | Prąd maks. IN ²⁾ [A] | Prąd maks. IO ³⁾ [A] | Napięcie zasilania | | Kolektory | | Zbiornik membranowy [litry] | Przyłącza | B1 [mm] | B2 [mm] | L [mm] | H1 [mm] | H2 [mm] | H3 [mm] | Masa netto [kg] | Obj. wysyłkowa [m ³] |
|-------------|-------------|------------------------------|------------------------------------|------------------------------------|----------------------------------|-------------------------------|-----------------|-------|-----------------------------|-----------|---------|---------|--------|---------|---------|---------|-----------------|----------------------------------|
| | | | | | Silnik 1-fazowy 3 x 400 V, PE, N | Silnik 3-fazowy 3 x 400 V, PE | Stal nierdzewna | Ocynk | | | | | | | | | | |
| 2 | | 0,75 | 5,7 | 4,0 | • | - | • | - | 25 | R 2 1/2 | 985 | 800 | 820 | 623 | 150 | 623 | 87 | 0,45 |
| | | | 3,0 | - | - | • | • | - | 25 | R 2 1/2 | 985 | 800 | 820 | 623 | 150 | 623 | 87 | 0,45 |
| 3 | CR(I)E 10-1 | 0,75 | 6,9 | 4,0 | • | - | • | - | 25 | R 2 1/2 | 985 | 800 | 1090 | 623 | 150 | 623 | 128 | 0,67 |
| | | | 4,5 | - | - | • | • | - | 25 | R 2 1/2 | 985 | 800 | 1090 | 623 | 150 | 623 | 128 | 0,67 |
| 4 | | 0,75 | 8,0 | 8,0 | • | - | • | - | 25 | DN 80 | 1045 | 800 | 1410 | 623 | 150 | 623 | 174 | 0,8 |
| | | | 6,0 | - | - | • | • | - | 25 | DN 80 | 1045 | 800 | 1410 | 623 | 150 | 623 | 174 | 0,8 |
| 2 | | 1,5 | 11,0 | 7,8 | • | - | • | - | 25 | R 2 1/2 | 985 | 800 | 820 | 699 | 150 | 699 | 97 | 0,45 |
| | | | 5,6 | - | - | • | • | - | 25 | R 2 1/2 | 985 | 800 | 820 | 699 | 150 | 699 | 97 | 0,45 |
| 3 | CR(I)E 10-1 | 1,5 | 13,5 | 7,8 | • | - | • | - | 25 | R 2 1/2 | 985 | 800 | 1090 | 699 | 150 | 699 | 143 | 0,67 |
| | | | 8,5 | - | - | • | • | - | 25 | R 2 1/2 | 985 | 800 | 1090 | 699 | 150 | 699 | 143 | 0,67 |
| 4 | | 1,5 | 15,6 | 15,6 | • | - | • | - | 25 | DN 80 | 1045 | 800 | 1410 | 699 | 150 | 699 | 194 | 0,8 |
| | | | 11,3 | - | - | • | • | - | 25 | DN 80 | 1045 | 800 | 1410 | 699 | 150 | 699 | 194 | 0,8 |
| 2 | | 2,2 | 8,1 | - | - | • | • | - | 25 | R 2 1/2 | 985 | 800 | 820 | 651 | 150 | 651 | 103 | 0,48 |
| 3 | CR(I)E 10-3 | 2,2 | 12,1 | - | - | • | • | - | 25 | R 2 1/2 | 985 | 800 | 1090 | 651 | 150 | 651 | 152 | 0,67 |
| 4 | | 2,2 | 16,1 | - | - | • | • | - | 25 | DN 80 | 1045 | 800 | 1410 | 729 | 150 | 729 | 206 | 0,8 |
| 2 | | 3 | 11,0 | - | - | • | • | - | 25 | R 2 1/2 | 985 | 800 | 820 | 855 | 150 | 855 | 137 | 0,58 |
| 3 | CR(I)E 10-5 | 3 | 16,4 | - | - | • | • | - | 25 | R 2 1/2 | 985 | 800 | 1090 | 855 | 150 | 855 | 143 | 0,86 |
| 4 | | 3 | 21,9 | - | - | • | • | - | 25 | DN 80 | 1045 | 800 | 1410 | 855 | 150 | 855 | 274 | 0,8 |
| 2 | | 4 | 14,4 | - | - | • | • | - | 12 | R 2 1/2 | 985 | 800 | 820 | 885 | 150 | 885 | 177 | 0,58 |
| 3 | CR(I)E 10-6 | 4 | 21,6 | - | - | • | • | - | 12 | R 2 1/2 | 985 | 800 | 1090 | 885 | 150 | 885 | 243 | 0,86 |
| 4 | | 4 | 28,8 | - | - | • | • | - | 12 | DN 80 | 984 | 800 | 1410 | 884 | 150 | 884 | 310 | 1,14 |
| 2 | | 5,5 | 19,4 | - | - | • | • | - | 12 | R 2 1/2 | 985 | 800 | 820 | 995 | 150 | 995 | 193 | 0,65 |
| 3 | CR(I)E 10-9 | 5,5 | 29,0 | - | - | • | • | - | 12 | R 2 1/2 | 800 | 995 | 1090 | 150 | 1570 | 150 | 266 | #VALUE! |
| 4 | | 5,5 | 38,7 | - | - | • | • | - | 12 | DN 80 | 985 | 800 | 1410 | 993 | 150 | 993 | 340 | 1,28 |

1) Silnik [kW] przedstawia wartość mocy każdej z pomp.

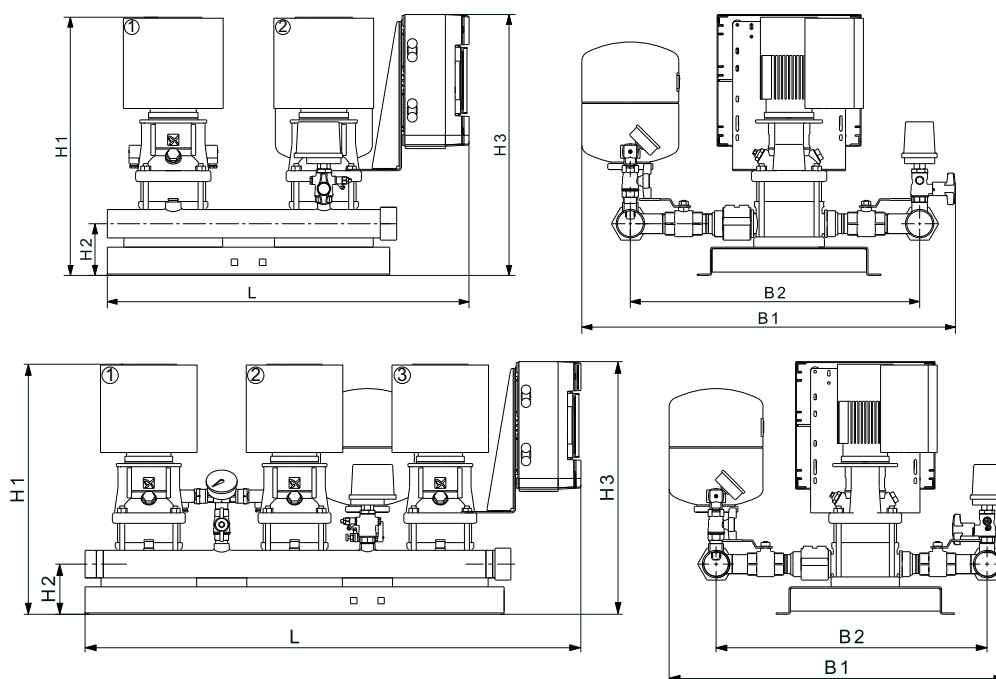
2) Maks. IN [A] odnosi się do natężenia prądu zestawów Hydro Multi-E przy danym zasilaniu (230 lub 400 V).

3) Maks. IO [A] dotyczy silników 1-fazowych typu MGE. Wartość maks. IO [A] nigdy nie przekracza wartości maks. IN [A].

Hydro Multi-E with CRE, CRIE 15-X



TM02 7560 3413



TM05 9150 3413 - TM05 9148 3413

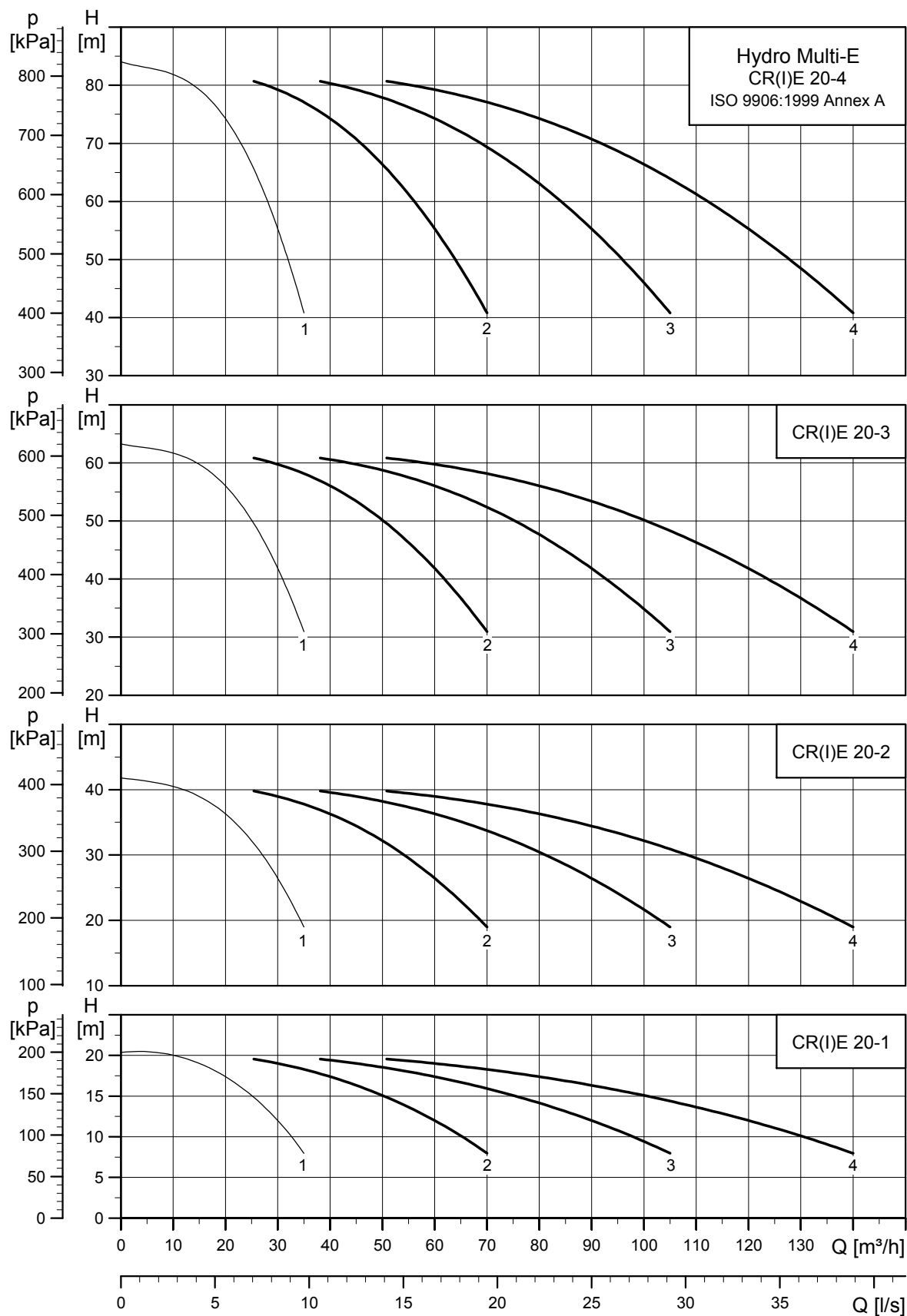
| Liczba pomp | Typ pompy | Silnik ¹⁾ [kW] | Prąd maks. IN ²⁾ [A] | Prąd maks. IO ³⁾ [A] | Napięcie zasilania | | Kolektory | | Zbiornik membranowy [litry] | Przyłącza | B1 [mm] | B2 [mm] | L [mm] | H1 [mm] | H2 [mm] | H3 [mm] | Masa netto [kg] | Obj. wysylkowa [m ³] |
|-------------|-------------|------------------------------|------------------------------------|------------------------------------|-------------------------------------|----------------------------------|-----------------|-------|--------------------------------|-----------|------------|------------|-----------|------------|------------|------------|--------------------|-------------------------------------|
| | | | | | Silnik 1-fazowy 3 x 400 V, PE, N | Silnik 3-fazowy 3 x 400 V, PE | Stal nierdzewna | Ocynk | | | | | | | | | | |
| 2 | | 1,5 | 11,0 | 7,8 | • | - | • | - | 33 | DN 80 | 1225 | 950 | 830 | 763 | 160 | 763 | 109 | 0,7 |
| | | | 5,6 | - | - | • | • | - | 33 | DN 80 | 1225 | 950 | 830 | 763 | 160 | 763 | 109 | 0,7 |
| 3 | CR(I)E 15-1 | 1,5 | 13,5 | 7,8 | • | - | • | - | 33 | DN 100 | 1240 | 950 | 1150 | 763 | 160 | 763 | 161 | 1 |
| | | | 8,5 | - | - | • | • | - | 33 | DN 100 | 1240 | 950 | 1150 | 763 | 160 | 763 | 161 | 1 |
| 4 | | 1,5 | 15,6 | 15,6 | • | - | • | - | 33 | DN 100 | 1240 | 950 | 1470 | 763 | 160 | 763 | 218 | 1,2 |
| | | | 11,3 | - | - | • | • | - | 33 | DN 100 | 1240 | 950 | 1470 | 763 | 160 | 763 | 218 | 1,2 |
| 2 | | 3 | 11,0 | - | - | • | • | - | 33 | DN 80 | 1225 | 950 | 830 | 810 | 160 | 810 | 189 | 0,7 |
| | | | 3 | 16,4 | - | - | • | • | - | 33 | DN 100 | 1240 | 950 | 1150 | 810 | 160 | 810 | 274 |
| 3 | CR(I)E 15-2 | 3 | 16,4 | - | - | • | • | - | 33 | DN 100 | 1240 | 950 | 1150 | 810 | 160 | 810 | 274 | 1 |
| | | | 3 | 21,9 | - | - | • | • | - | 33 | DN 100 | 1240 | 950 | 1470 | 810 | 160 | 810 | 413 |
| 2 | | 4 | 14,4 | - | - | • | • | - | 33 | DN 80 | 1225 | 950 | 830 | 870 | 160 | 870 | 200 | 0,77 |
| | | | 3 | 21,6 | - | - | • | • | - | 33 | DN 100 | 1240 | 950 | 1150 | 870 | 160 | 870 | 290 |
| 3 | CR(I)E 15-3 | 4 | 21,6 | - | - | • | • | - | 33 | DN 100 | 1240 | 950 | 1150 | 870 | 160 | 870 | 290 | 1,11 |
| | | | 4 | 28,8 | - | - | • | • | - | 33 | DN 100 | 1240 | 950 | 1470 | 870 | 160 | 870 | 454 |
| 2 | | 5,5 | 19,4 | - | - | • | • | - | 12 | DN 80 | 1225 | 950 | 830 | 1007 | 160 | 1007 | 222 | 0,88 |
| | | | 3 | 29,0 | - | - | • | • | - | 12 | DN 100 | 1240 | 950 | 1150 | 1007 | 160 | 1007 | 312 |
| 3 | CR(I)E 15-4 | 5,5 | 29,0 | - | - | • | • | - | 12 | DN 100 | 1240 | 950 | 1150 | 1007 | 160 | 1007 | 312 | 1,27 |
| | | | 4 | 38,7 | - | - | • | • | - | 12 | DN 100 | 1240 | 950 | 1470 | 1007 | 160 | 1007 | 476 |
| 2 | | 7,5 | 25,8 | - | - | • | • | - | 12 | DN 80 | 1225 | 950 | 830 | 1000 | 160 | 1000 | 237 | 0,88 |
| | | | 3 | 38,6 | - | - | • | • | - | 12 | DN 100 | 1240 | 950 | 1150 | 1000 | 160 | 1000 | 334 |
| 3 | CR(I)E 15-5 | 7,5 | 38,6 | - | - | • | • | - | 12 | DN 100 | 1240 | 950 | 1150 | 1000 | 160 | 1000 | 334 | 1,27 |
| | | | 4 | 51,5 | - | - | • | • | - | 12 | DN 100 | 1240 | 950 | 1470 | 1000 | 160 | 1000 | 603 |

1) Silnik [kW] przedstawia wartość mocy każdej z pomp.

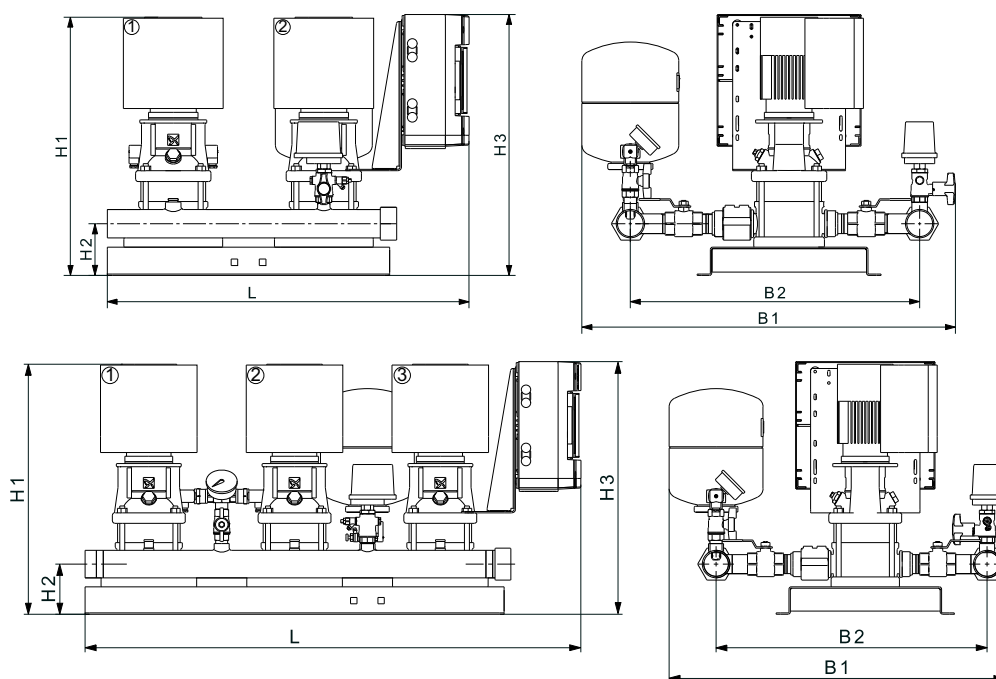
2) Maks. IN [A] odnosi się do natężenia prądu zestawów Hydro Multi-E przy danym zasilaniu (230 lub 400 V).

3) Maks. IO [A] dotyczy silników 1-fazowych typu GGE. Wartość maks. IO [A] nigdy nie przekracza wartości maks. IN [A].

Hydro Multi-E with CRE, CRIE 20-X



TM02 7561 3413



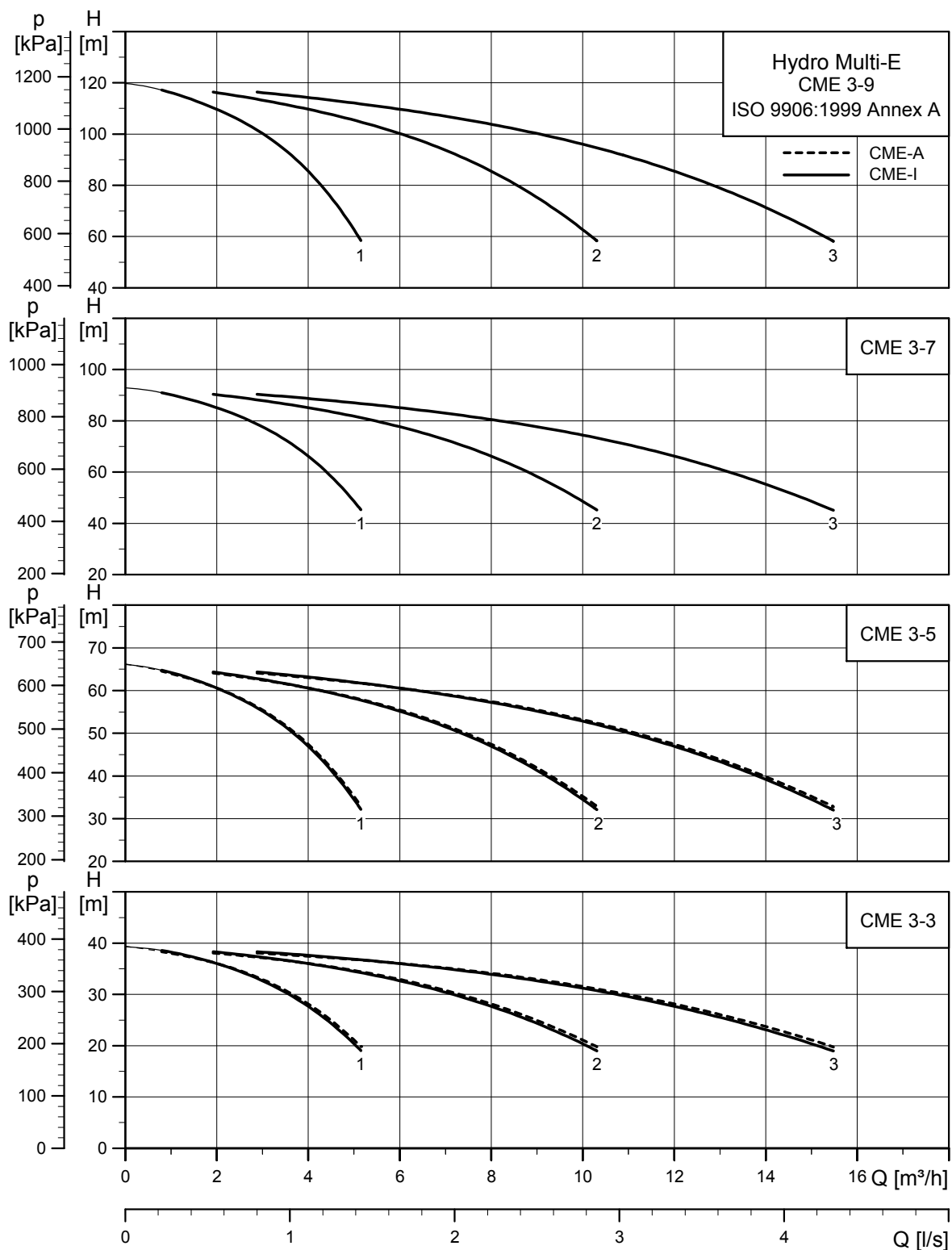
TM05 9150 3413 - TM05 9148 3413

| Liczba pomp | Typ pompy | Silnik ¹⁾ [kW] | Prąd maks. I _N ²⁾ [A] | Prąd maks. I ₀ ³⁾ [A] | Napięcie zasilania | | Kolektory | | Zbiornik membranowy [litry] | Przyłącza | B1 [mm] | B2 [mm] | L [mm] | H1 [mm] | H2 [mm] | H3 [mm] | Masa netto [kg] | Obj. wysyłkowa [m ³] |
|-------------|-------------|------------------------------|--|--|----------------------------------|-------------------------------|-----------------|-------|-----------------------------|-----------|---------|---------|--------|---------|---------|---------|-----------------|----------------------------------|
| | | | | | Silnik 1-fazowy 3 x 400 V, PE, N | Silnik 3-fazowy 3 x 400 V, PE | Stal nierdzewna | Ocynk | | | | | | | | | | |
| 2 | | 2,2 | 8,1 | - | - | • | • | - | 33 | DN 80 | 1225 | 950 | 830 | 852 | 160 | 852 | 111 | 0,69 |
| 3 | CR(I)E 20-1 | 2,2 | 12,1 | - | - | • | • | - | 33 | DN 100 | 1240 | 950 | 1150 | 852 | 160 | 852 | 164 | 1 |
| 4 | | 2,2 | 16,1 | - | - | • | • | - | 33 | DN 100 | 1240 | 950 | 1470 | 758 | 160 | 758 | 222 | 1,2 |
| 2 | | 4 | 14,4 | - | - | • | • | - | 33 | DN80 | 1225 | 950 | 830 | 805 | 160 | 805 | 187 | 0,69 |
| 3 | CR(I)E 20-2 | 4 | 21,6 | - | - | • | • | - | 33 | DN 100 | 1240 | 950 | 1150 | 805 | 160 | 805 | 274 | 1 |
| 4 | | 4 | 28,8 | - | - | • | • | - | 33 | DN 100 | 1240 | 950 | 1470 | 805 | 160 | 805 | 413 | 1,2 |
| 2 | | 5,5 | 19,4 | - | - | • | • | - | 33 | DN 80 | 1225 | 950 | 830 | 910 | 160 | 910 | 221 | 0,8 |
| 3 | CR(I)E 20-3 | 5,5 | 29,0 | - | - | • | • | - | 33 | DN 100 | 1240 | 950 | 1150 | 910 | 160 | 910 | 323 | 1,16 |
| 4 | | 5,5 | 38,7 | - | - | • | • | - | 33 | DN 100 | 1240 | 950 | 1470 | 910 | 160 | 910 | 478 | 1,2 |
| 2 | | 7,5 | 25,8 | - | - | • | • | - | 12 | DN 80 | 1225 | 950 | 830 | 1002 | 160 | 1002 | 229 | 0,93 |
| 3 | CR(I)E 20-4 | 7,5 | 38,6 | - | - | • | • | - | 12 | DN 100 | 1225 | 950 | 1150 | 1002 | 160 | 1002 | 335 | 1,34 |
| 4 | | 7,5 | 51,5 | - | - | • | • | - | 12 | DN 100 | 1240 | 950 | 1470 | 1002 | 160 | 1002 | 449 | 1,2 |

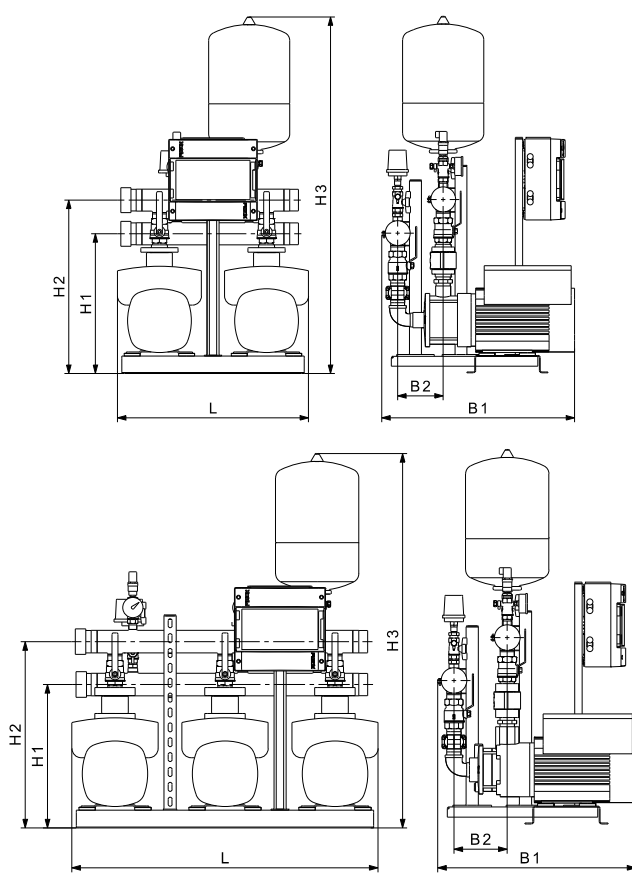
1) Silnik [kW] przedstawia wartość mocy każdej z pomp.

2) Maks. I_N [A] odnosi się do natężenia prądu zestawów Hydro Multi-E przy danym zasilaniu (230 lub 400 V).3) Maks. I₀ [A] dotyczy silników 1-fazowych typu MGE. Wartość maks. I₀ [A] nigdy nie przekracza wartości maks. I_N [A].

Hydro Multi-E with CME 3-5



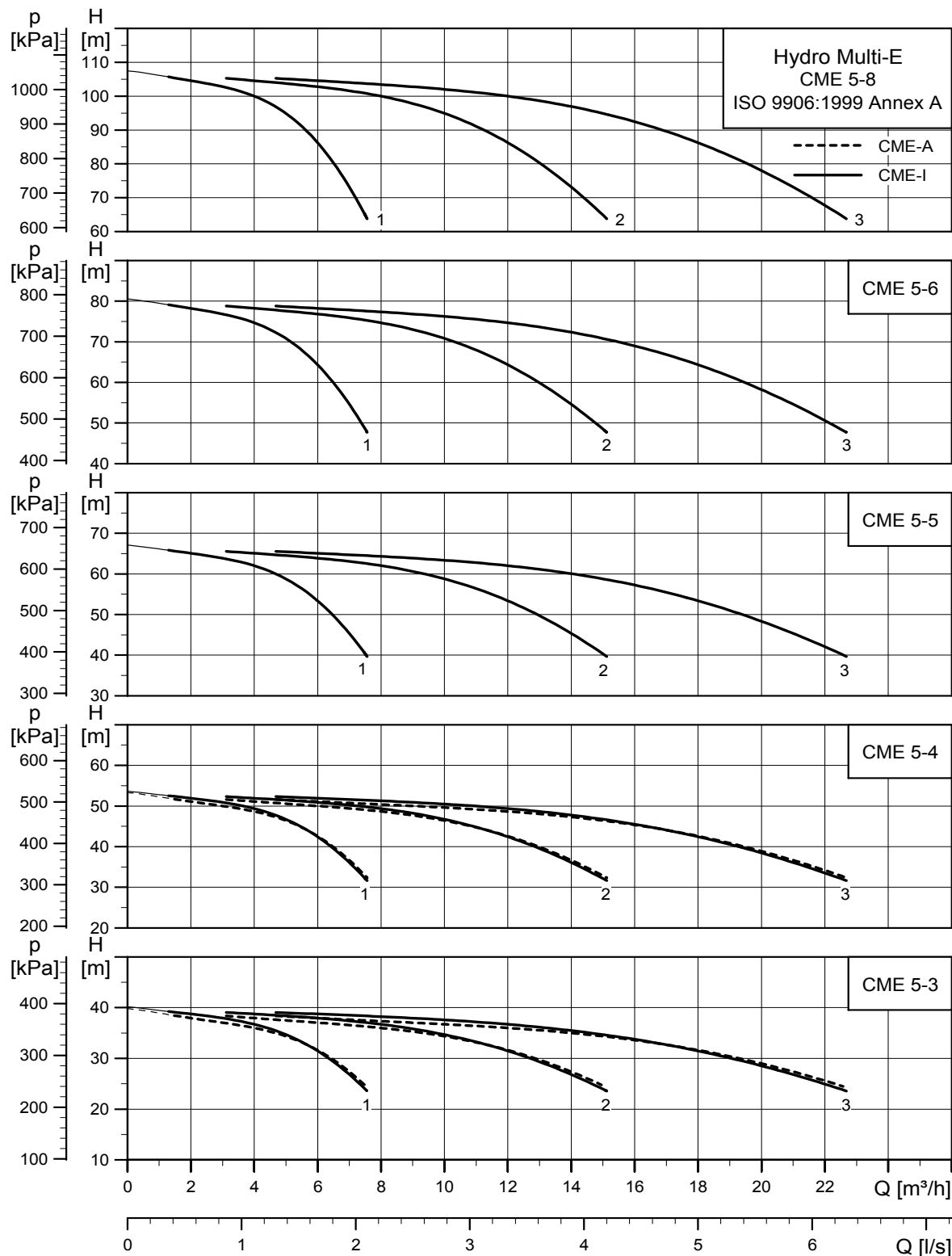
TM05 2297 3413



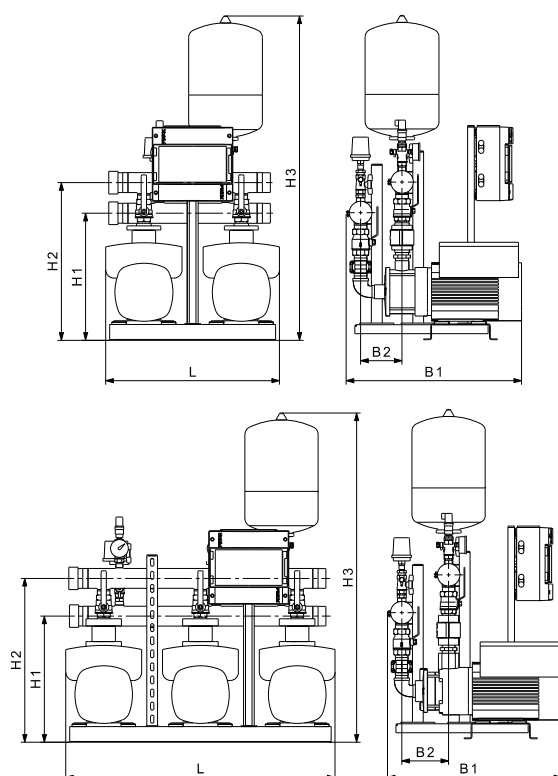
TM03 0924 0805 - TM03 0923 0805

| Liczba pomp | Typ pompy | Silnik ¹⁾ [kW] | Prąd maks. I _N ²⁾ [A] | Prąd maks. I ₀ ³⁾ [A] | Napięcie zasilania | | Kolektory | | Zbiornik membranowy [litry] | Przyłącza | B1 [mm] | B2 [mm] | L [mm] | H1 [mm] | H2 [mm] | H3 [mm] | Masa netto [kg] | Obj. wysyłkowa [m ³] |
|-------------|-----------|------------------------------|--|--|-------------------------------------|----------------------------------|-----------------|-------|--------------------------------|-----------|------------|------------|-----------|------------|------------|------------|--------------------|-------------------------------------|
| | | | | | Silnik 1-fazowy 3 x 400 V, PE, N | Silnik 3-fazowy 3 x 400 V, PE | Stal nierdzewna | Ocynk | | | | | | | | | | |
| 2 | CME-I 3-3 | 1,1 | 8,1 | 5,7 | • | - | • | - | 8 | R 1 1/2 | 585 | 190 | 592 | 345 | 530 | 910 | 72 | 0,32 |
| | | | 4,2 | - | - | • | • | - | 8 | R 1 1/2 | 585 | 190 | 592 | 345 | 530 | 910 | 72 | 0,32 |
| 3 | CME-I 3-3 | 1,1 | 9,9 | 5,7 | • | - | • | - | 8 | R 1 1/2 | 585 | 190 | 962 | 345 | 530 | 910 | 88 | 0,52 |
| | | | 6,3 | - | - | • | • | - | 8 | R 1 1/2 | 585 | 190 | 962 | 345 | 530 | 910 | 88 | 0,52 |
| 2 | CME-A 3-3 | 1,1 | 8,1 | 5,7 | - | • | - | • | 12 | R 1 1/2 | 585 | 190 | 592 | 345 | 510 | 890 | 74 | 0,32 |
| | | | 4,2 | - | - | • | - | • | 12 | R 1 1/2 | 585 | 190 | 592 | 345 | 510 | 890 | 74 | 0,32 |
| 3 | CME-A 3-3 | 1,1 | 9,9 | 5,7 | - | • | - | • | 12 | R 1 1/2 | 585 | 190 | 962 | 345 | 510 | 890 | 90 | 0,52 |
| | | | 6,3 | - | - | • | - | • | 12 | R 1 1/2 | 585 | 190 | 962 | 345 | 510 | 890 | 90 | 0,52 |
| 2 | CME-I 3-5 | 1,1 | 8,1 | 5,7 | - | • | • | - | 8 | R 1 1/2 | 585 | 190 | 590 | 345 | 530 | 910 | 74 | 0,32 |
| | | | 4,2 | - | - | • | • | - | 8 | R 1 1/2 | 585 | 190 | 590 | 345 | 530 | 910 | 74 | 0,32 |
| 3 | CME-I 3-5 | 1,1 | 9,9 | 5,7 | - | • | • | - | 8 | R 1 1/2 | 585 | 190 | 960 | 345 | 530 | 910 | 90 | 0,52 |
| | | | 6,3 | - | - | • | • | - | 8 | R 1 1/2 | 585 | 190 | 960 | 345 | 530 | 910 | 90 | 0,52 |
| 2 | CME-A 3-5 | 1,1 | 8,1 | 5,7 | - | • | - | • | 12 | R 1 1/2 | 585 | 190 | 590 | 345 | 510 | 890 | 76 | 0,32 |
| | | | 4,2 | - | - | • | - | • | 12 | R 1 1/2 | 585 | 190 | 590 | 345 | 510 | 890 | 76 | 0,32 |
| 3 | CME-A 3-5 | 1,1 | 9,9 | 5,7 | - | • | - | • | 12 | R 1 1/2 | 585 | 190 | 960 | 345 | 510 | 890 | 92 | 0,52 |
| | | | 6,3 | - | - | • | - | • | 12 | R 1 1/2 | 585 | 190 | 960 | 345 | 510 | 890 | 92 | 0,52 |
| 2 | CME-I 3-7 | 1,5 | 11,1 | 7,8 | - | • | • | - | 12 | R 1 1/2 | 585 | 190 | 592 | 345 | 510 | 890 | 75 | 0,32 |
| | | | 5,6 | - | - | • | • | - | 12 | R 1 1/2 | 585 | 190 | 592 | 345 | 510 | 890 | 75 | 0,32 |
| 3 | CME-I 3-7 | 1,5 | 13,5 | 7,8 | - | • | • | - | 12 | R 1 1/2 | 585 | 190 | 962 | 345 | 510 | 890 | 90 | 0,52 |
| | | | 8,5 | - | - | • | • | - | 12 | R 1 1/2 | 585 | 190 | 962 | 345 | 510 | 890 | 90 | 0,52 |
| 2 | CME-I 3-9 | 2,2 | 8,1 | - | - | • | • | - | 12 | R 1 1/2 | 585 | 190 | 592 | 345 | 510 | 890 | 75 | 0,32 |
| | | | 12,1 | - | - | • | • | - | 12 | R 1 1/2 | 585 | 190 | 592 | 345 | 510 | 890 | 91 | 0,52 |

Hydro Multi-E with CME 5-X



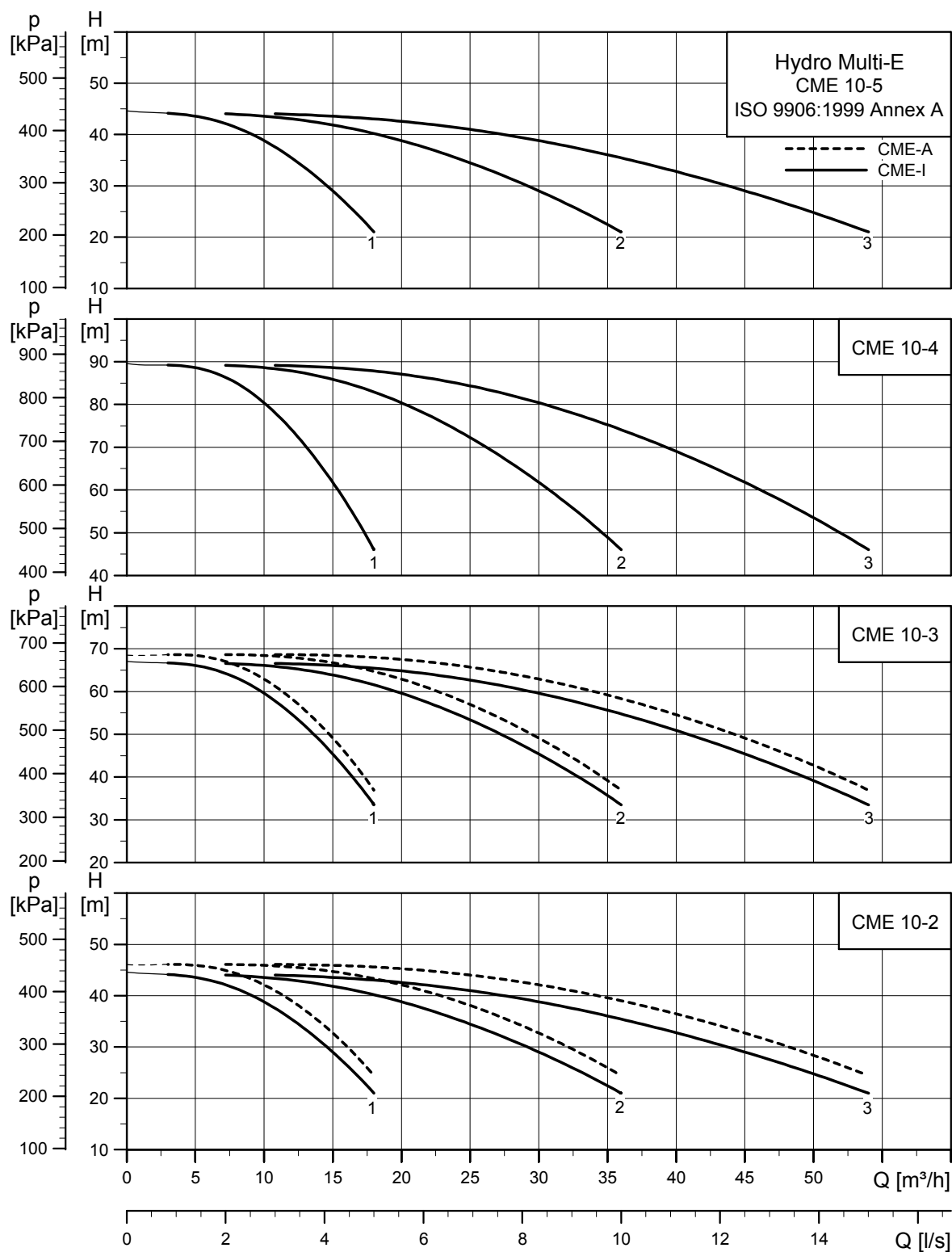
TM05 2298 3413



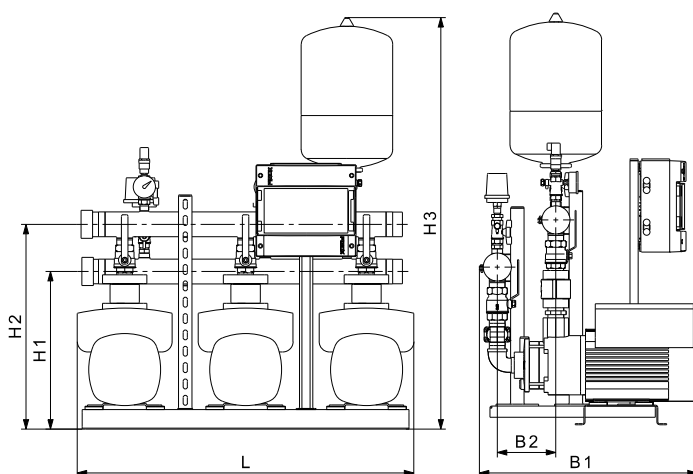
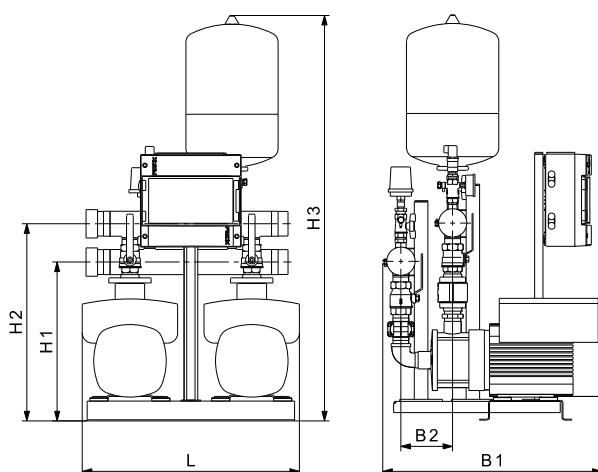
TM03 0924 0805 - TM03 0923 0805

| Liczba pomp | Typ pompy | Silnik ¹⁾ [kW] | Prąd maks. I _N ²⁾ [A] | Prąd maks. I ₀ ³⁾ [A] | Napięcie zasilania | | Kolektory | | Zbiornik membranowy [litry] | Przyłącza | B1 [mm] | B2 [mm] | L [mm] | H1 [mm] | H2 [mm] | H3 [mm] | Masa netto [kg] | Obj. wysykowa [m ³] |
|-------------|-----------|------------------------------|--|--|-------------------------------------|----------------------------------|-----------------|-------|--------------------------------|-----------|------------|------------|-----------|------------|------------|------------|--------------------|------------------------------------|
| | | | | | Silnik 1-fazowy 3 x 400 V, PE, N | Silnik 3-fazowy 3 x 400 V, PE | Stal nierdzewna | Ocynk | | | | | | | | | | |
| 2 | CME-I 5-3 | 1,1 | 8,1 | 5,7 | • | - | • | - | 18 | R 2 | 584 | 150 | 644 | 390 | 585 | 1055 | 39 | 0,42 |
| | | | 4,2 | - | - | • | • | - | 18 | R 2 | 584 | 150 | 644 | 390 | 585 | 1055 | 39 | 0,42 |
| 3 | CME-I 5-3 | 1,1 | 9,9 | 5,7 | • | - | • | - | 18 | R 2 | 584 | 150 | 1014 | 390 | 585 | 1055 | 60 | 0,66 |
| | | | 6,3 | - | - | • | • | - | 18 | R 2 | 584 | 150 | 1014 | 390 | 585 | 1055 | 60 | 0,66 |
| 2 | CME-A 5-3 | 1,1 | 8,1 | 5,7 | • | - | - | • | 25 | R 2 | 584 | 150 | 644 | 390 | 605 | 1080 | 41 | 0,42 |
| | | | 4,2 | - | - | • | - | • | 25 | R 2 | 584 | 150 | 644 | 390 | 605 | 1080 | 41 | 0,42 |
| 3 | CME-A 5-3 | 1,1 | 9,9 | 5,7 | • | - | - | • | 25 | R 2 | 584 | 150 | 1014 | 390 | 605 | 1080 | 63 | 0,66 |
| | | | 6,3 | - | - | • | - | • | 25 | R 2 | 584 | 150 | 1014 | 390 | 605 | 1080 | 63 | 0,66 |
| 2 | CME-I 5-4 | 1,5 | 11,0 | 7,8 | • | - | • | - | 18 | R 2 | 584 | 150 | 644 | 390 | 605 | 1060 | 61 | 0,42 |
| | | | 5,6 | - | - | • | • | - | 18 | R 2 | 584 | 150 | 644 | 390 | 605 | 1060 | 61 | 0,42 |
| 3 | CME-I 5-4 | 1,5 | 13,5 | 7,8 | - | • | - | • | 18 | R 2 | 584 | 150 | 1014 | 390 | 605 | 1060 | 93 | 0,66 |
| | | | 8,5 | - | - | • | • | - | 18 | R 2 | 584 | 150 | 1014 | 390 | 625 | 1080 | 93 | 0,66 |
| 2 | CME-A 5-4 | 1,5 | 11,0 | 7,8 | - | • | - | • | 25 | R 2 | 584 | 150 | 644 | 390 | 605 | 1080 | 63 | 0,42 |
| | | | 5,6 | - | - | • | - | • | 25 | R 2 | 584 | 150 | 644 | 390 | 605 | 1080 | 63 | 0,42 |
| 3 | CME-A 5-4 | 1,5 | 13,5 | 7,8 | - | • | - | • | 25 | R 2 | 584 | 150 | 1014 | 390 | 605 | 1080 | 96 | 0,66 |
| | | | 8,5 | - | - | • | - | • | 25 | R 2 | 584 | 150 | 1014 | 390 | 605 | 1080 | 96 | 0,66 |
| 2 | CME-I 5-5 | 2,2 | 8,1 | - | - | • | • | - | 18 | R 2 | 584 | 185 | 644 | 390 | 585 | 1080 | 74 | 0,42 |
| | | | 12,1 | - | - | • | • | - | 18 | R 2 | 584 | 185 | 1014 | 390 | 585 | 1080 | 112 | 0,66 |
| 2 | CME-A 5-5 | 2,2 | 8,1 | - | - | • | - | • | 25 | R 2 | 584 | 185 | 644 | 390 | 605 | 1080 | 76 | 0,42 |
| | | | 12,1 | - | - | • | - | • | 25 | R 2 | 584 | 185 | 1014 | 390 | 605 | 1080 | 118 | 0,66 |
| 2 | CME-I 5-6 | 2,2 | 8,1 | - | - | • | • | - | 12 | R 2 | 584 | 180 | 644 | 390 | 585 | 975 | 75 | 0,42 |
| | | | 12,1 | - | - | • | • | - | 12 | R 2 | 584 | 180 | 1014 | 390 | 585 | 975 | 117 | 0,66 |
| 2 | CME-A 5-6 | 2,2 | 8,1 | - | - | • | - | • | 25 | R 2 | 584 | 180 | 644 | 390 | 605 | 995 | 76 | 0,42 |
| | | | 12,1 | - | - | • | - | • | 25 | R 2 | 584 | 180 | 1014 | 390 | 605 | 995 | 121 | 0,66 |
| 2 | CME-I 5-8 | 3 | 10,6 | - | - | • | • | - | 12 | R 2 | 650 | 220 | 635 | 400 | 590 | 1005 | 95 | 0,41 |
| | | | 15,9 | - | - | • | • | - | 12 | R 2 | 650 | 220 | 1005 | 400 | 590 | 1005 | 136 | 0,65 |

Hydro Multi-E with CME 10-X



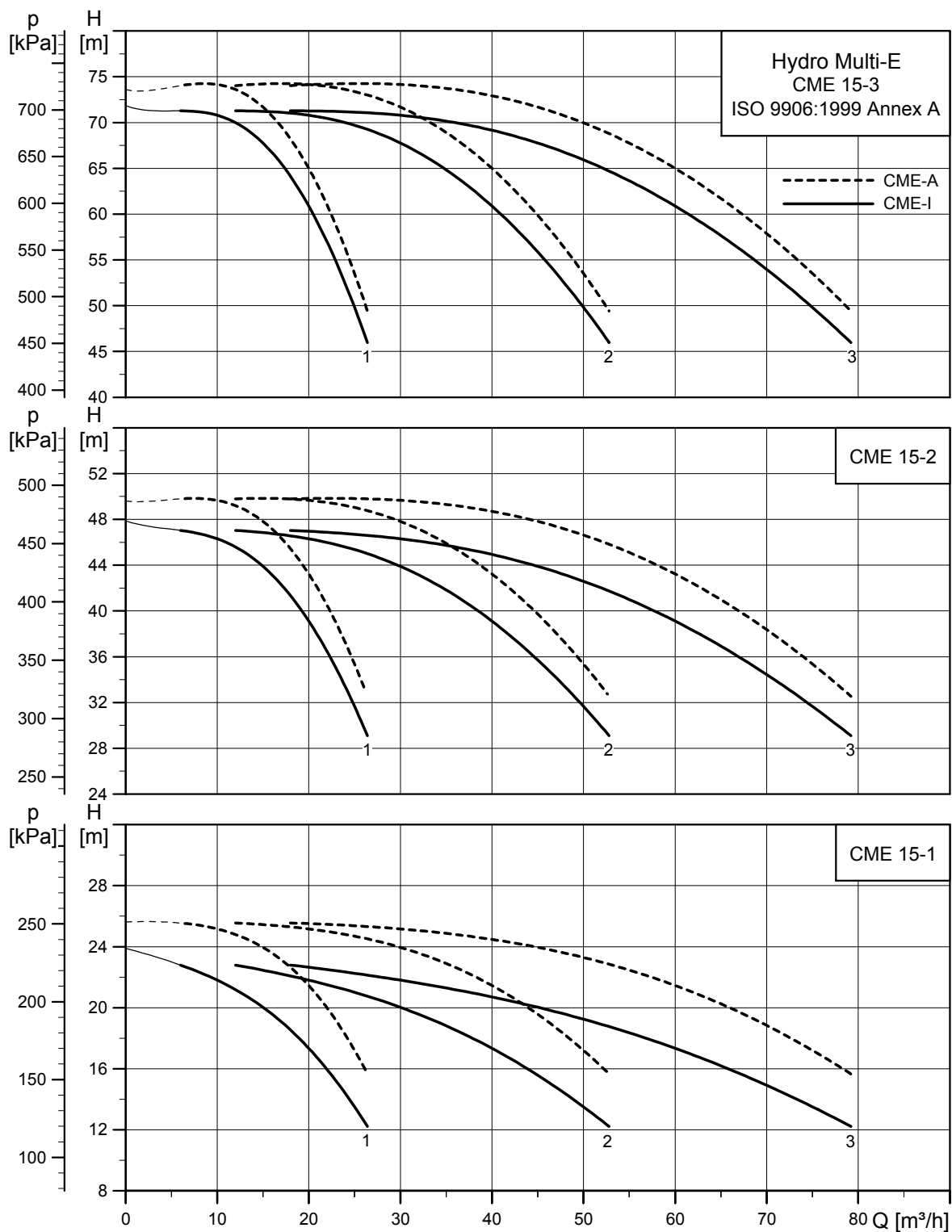
TM05 2299 3413



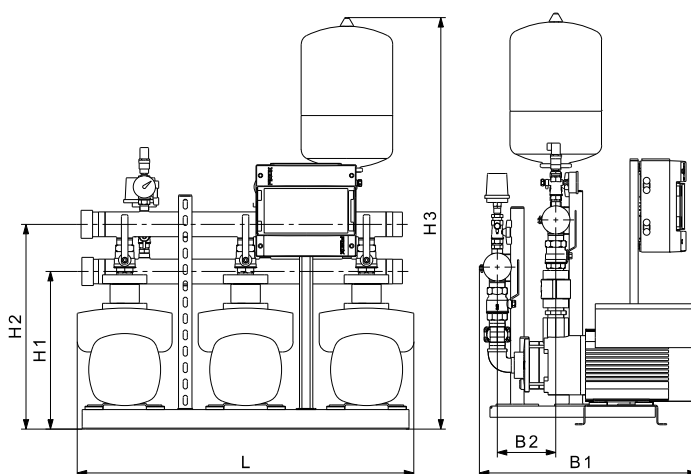
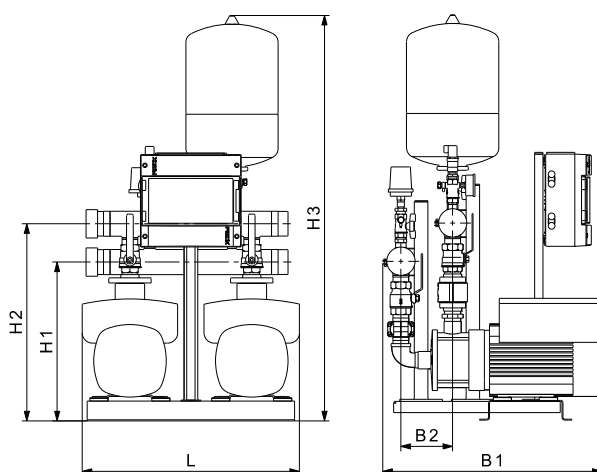
TM03 0924 0805 - TM03 0923 0805

| Liczba pomp | Typ pompy | Silnik ¹⁾ [kW] | Prąd maks. I _N ²⁾ [A] | Prąd maks. I ₀ ³⁾ [A] | Napięcie zasilania | | Kolektory | | Zbiornik membranowy [litry] | Przyłącza | B1 [mm] | B2 [mm] | L [mm] | H1 [mm] | H2 [mm] | H3 [mm] | Masa netto [kg] | Obj. wysyłkowa [m ³] |
|-------------|------------|------------------------------|--|--|----------------------------------|-------------------------------|-----------------|-------|-----------------------------|-----------|---------|---------|--------|---------|---------|---------|-----------------|----------------------------------|
| | | | | | Silnik 1-fazowy 3 x 400 V, PE, N | Silnik 3-fazowy 3 x 400 V, PE | Stal nierdzewna | Ocynk | | | | | | | | | | |
| 2 | CME-I 10-2 | 2,2 | 8,1 | - | - | • | • | - | 25 | R 2 1/2 | 544 | 150 | 644 | 465 | 610 | 1205 | 69 | 0,47 |
| 3 | | 2,2 | 12,1 | - | - | • | • | - | 25 | R 2 1/2 | 544 | 150 | 1009 | 465 | 610 | 1205 | 104 | 0,74 |
| 2 | CME-A 10-2 | 2,2 | 8,1 | - | - | • | - | • | 25 | R 2 1/2 | 544 | 150 | 644 | 465 | 635 | 1230 | 101 | 0,47 |
| 3 | | 2,2 | 12,1 | - | - | • | - | • | 25 | R 2 1/2 | 544 | 150 | 1009 | 465 | 635 | 1230 | 150 | 0,74 |
| 2 | CME-I 10-3 | 4 | 13,2 | - | - | • | • | - | 25 | R 2 1/2 | 665 | 180 | 664 | 475 | 590 | 1190 | 121 | 0,54 |
| 3 | | 4 | 19,8 | - | - | • | • | - | 25 | R 2 1/2 | 665 | 180 | 1034 | 475 | 590 | 1190 | 174 | 0,82 |
| 2 | CME-A 10-3 | 4 | 13,2 | - | - | • | - | • | 25 | R 2 1/2 | 670 | 160 | 664 | 475 | 620 | 1220 | 125 | 0,54 |
| 3 | | 4 | 19,8 | - | - | • | - | • | 25 | R 2 1/2 | 670 | 160 | 1034 | 475 | 620 | 1220 | 180 | 0,82 |
| 2 | CME-I 10-4 | 4 | 19,6 | - | - | • | • | - | 12 | R 2 1/2 | 674 | 180 | 664 | 475 | 590 | 1220 | 122 | 0,53 |
| 3 | | 4 | 29,4 | - | - | • | • | - | 12 | R 2 1/2 | 674 | 180 | 1034 | 475 | 620 | 1220 | 175 | 0,85 |
| 2 | CME-I 10-5 | 4 | 19,6 | - | - | • | • | - | 12 | R 2 1/2 | 665 | 160 | 660 | 475 | 620 | 1220 | 123 | 0,54 |
| 3 | | 4 | 29,4 | - | - | • | • | - | 12 | R 2 1/2 | 670 | 180 | 1030 | 475 | 620 | 1220 | 230 | 0,85 |

Hydro Multi-E with CME 15-X



TM05 2300 3413



TM03 0924 0805 - TM03 0923 0805

| Liczba pomp | Typ pompy | Silnik ¹⁾ [kW] | Prąd maks. I _N ²⁾ [A] | Prąd maks. I ₀ ³⁾ [A] | Napięcie zasilania | | Kolektory | | Zbiornik membranowy [litry] | Przyłącza | B1 [mm] | B2 [mm] | L [mm] | H1 [mm] | H2 [mm] | H3 [mm] | Masa netto [kg] | Obj. wysyłkowa [m ³] |
|-------------|------------|------------------------------|--|--|----------------------------------|-------------------------------|-----------------|-------|-----------------------------|-----------|---------|---------|--------|---------|---------|---------|-----------------|----------------------------------|
| | | | | | Silnik 1-fazowy 3 x 400 V, PE, N | Silnik 3-fazowy 3 x 400 V, PE | Stal nierdzewna | Ocynk | | | | | | | | | | |
| 2 | CME-I 15-1 | 2,2 | 8,1 | - | - | • | - | • | 33 | DN 80 | 569 | 175 | 720 | 500 | 670 | 1240 | 77 | 0,66 |
| 3 | | 2,2 | 12,1 | - | - | • | • | - | 33 | DN 100 | 579 | 175 | 1070 | 515 | 685 | 1270 | 107 | 1,01 |
| 2 | CME-A 15-1 | 2,2 | 8,1 | - | - | • | - | • | 25 | DN 80 | 599 | 165 | 720 | 500 | 660 | 1240 | 80 | 0,66 |
| 3 | | 2,2 | 12,1 | - | - | • | - | • | 25 | DN 80 | 609 | 165 | 1070 | 510 | 720 | 1270 | 113 | 1,01 |
| 2 | CME-I 15-2 | 4 | 13,2 | - | - | • | • | - | 33 | DN 80 | 730 | 175 | 720 | 510 | 670 | 1240 | 120 | 0,66 |
| 3 | | 4 | 19,8 | - | - | • | • | - | 33 | DN 100 | 740 | 175 | 1070 | 525 | 685 | 1270 | 173 | 1,01 |
| 2 | CME-A 15-2 | 4 | 13,2 | - | - | • | - | • | 25 | DN 80 | 700 | 175 | 720 | 510 | 660 | 1240 | 122 | 0,66 |
| 3 | | 4 | 19,8 | - | - | • | - | • | 25 | DN 80 | 710 | 175 | 1070 | 520 | 720 | 1270 | 177 | 1,01 |
| 2 | CME-I 15-3 | 7,5 | 24,0 | - | - | • | • | - | 33 | DN 80 | 730 | 175 | 720 | 510 | 670 | 1240 | 150 | 0,66 |
| 3 | | 7,5 | 36,0 | - | - | • | • | - | 33 | DN 100 | 670 | 175 | 1070 | 675 | 515 | 1255 | 153 | 0,9 |
| 2 | CME-A 15-3 | 7,5 | 24,0 | - | - | • | - | • | 25 | DN 80 | 730 | 175 | 720 | 510 | 670 | 1240 | 156 | 0,66 |
| 3 | | 7,5 | 36,0 | - | - | • | - | • | 25 | DN 100 | 670 | 175 | 1070 | 675 | 515 | 1255 | 159 | 0,9 |

9. Wyposażenie opcjonalne

Jeśli wymagane jest wyposażenie opcjonalne, musi zostać ono dokładnie określone na etapie zamówienia zestawu Hydro Multi-E, ponieważ wszystkie opcjonalne elementy montowane są fabrycznie.

Zabezpieczenie przed suchobiegiem

Hydro Multi-E, od 0,37 do 2,2 kW.

Zestaw Hydro Multi-E jest standardowo wyposażony w łącznik ciśnienia jako zabezpieczenie przed suchobiegiem. Łącznik ciśnienia jest montowany na kolektorze ssawnym.

Opcjonalnie, zestaw może być dostarczony z łącznikiem poziomym zamiast łącznika ciśnienia. Takie rozwiązanie jest stosowane głównie w przypadku gdy zestaw jest zasilany wodą ze zbiornika.

Alternatywnie, zestaw może być fabrycznie wyposażony w przetwornik ciśnienia wejściowego jako zabezpieczenie przed suchobiegiem.

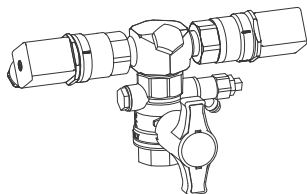
Zaletą tej opcji jest to, że w bardzo łatwy sposób można ustawić poziom wyzwolenia czujnika jak i możliwość monitorowania ciśnienia wejściowego za pomocą Grundfos GO oraz za pomocą systemu BMS (wymagany moduł CIM).

Aby zapewnić odpowiednie zabezpieczenie przed suchobiegiem, przetwornik ciśnienia wejściowego musi być podłączony do pompy, która jest ustawiona jako urządzenie nadrzędne - Master. Oznacza to, że każda pompa, która ma podłączony przetwornik ciśnienia po stronie tłocznej powinna również być wyposażona w przetwornik ciśnienia wejściowego.

Dostępne są przetworniki w zakresie od 0 do 1 bar i od 0 do 6 bar.

Uwaga: Jeśli przetwornik jest używany jako zabezpieczenie przed suchobiegiem, wymagane jest ustawienie poziomu wyzwolenia czujnika za pomocą Grundfos GO.

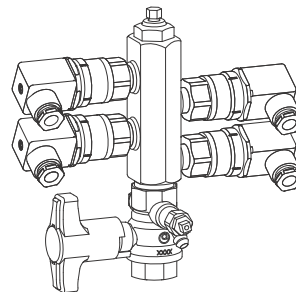
Jeśli zestaw jest wyposażony w dwa przetworniki ciśnienia po stronie tłocznej (wyposażenie standardowe), oznacza to, że dwa przetworniki ciśnienia wejściowego będą zamontowane na kolektorze ssawnym z zaworem spustowym i zaworem trójdrożnym (typu T). Zawór spustowy umożliwia testowanie działania funkcji suchobieg.



TM05 9127 3413

Rys. 20 Dwa przetworniki ciśnienia wejściowego zamontowane na zaworze trójdrożnym (typ T).

Jeśli zestaw jest skonfigurowany z więcej niż dwoma przetwornikami ciśnienia wejściowego, zostanie do tego użyty specjalna złączka z zaworem odpowietrzającym. Złączka jest wyposażona w zawór spustowy.



TM05 9128 3413

Rys. 21 Montaż trzech przetworników.

Uwaga: Standardowy łącznik ciśnienia zostanie fabrycznie zdemonstrowany w przypadku gdy zestaw ma być wyposażony w przetworniki ciśnienia wejściowego jako zabezpieczenie przed suchobiegiem.

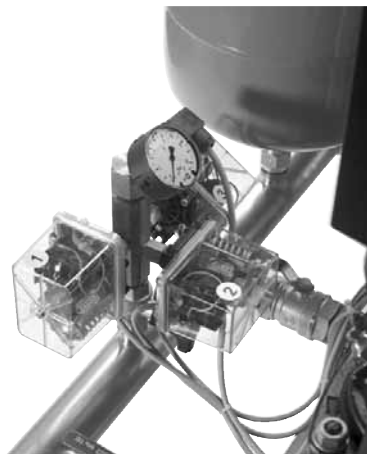
Praca awaryjna

Hydro Multi-E, od 3,0 do 7,5 kW.

Funkcja pracy awaryjnej zapewnia zasilanie w wodę w następujących przypadkach:

- awarii przetwornika
- awarii sterownika (pompy nr 1).

Jeżeli jest wymagana praca awaryjna należy to podać na zamówieniu. Zestaw zostanie fabrycznie wyposażony w dwa lub trzy łączniki ciśnienia.



GRA0763

Rys. 22 Łączniki ciśnienia zamontowane na kolektorze

Zawór zwrotny po stronie ssawnej

Zawór zwrotny może być fabrycznie przeniesiony na stronę ssawną zestawu w przypadku pracy ze ssaniem. Jest to często stosowane w połączeniu z zaworem stopowym jeśli zestaw pobiera wodę ze zbiornika.

Brak zabezpieczenia przed suchobiegiem

Hydro Multi-E może być dostarczone bez zabezpieczenia przed suchobiegiem.

Uwaga: Zawsze zalecamy stosowanie zabezpieczenia zestawu przed pracą z suchobiegiem.

Przetwornik ciśnienia po stronie tłocznej na każdej pompie

Hydro Multi-E, od 0,37 do 2,2 kW.

Zestaw Hydro Multi-E jest standardowo wyposażony w dwa przetworniki ciśnienia. Jeśli jest wymagane, zestaw może zostać dostarczony z przetwornikami zamontowanymi na każdej pompie. Korzyścią ze stosowania takiego rozwiązania jest to, że każda pompa może pracować jako pompa-Master i sterować pracą całego zestawu.

W przypadku podłączenia więcej niż dwóch przetworników po stronie tłocznej, przetworniki są zamontowane w specjalnej złączce z wbudowanym zaworem odpowietrzającym na górze. Złączka jest wyposażona w zawór spustowy.

Brak przetwornika rezerwowego

Zestaw może zostać dostarczony z tylko jednym przetwornikiem ciśnienia po stronie tłocznej.

Uwaga: W ten sposób funkcja multi-master jest wyłączana.

Naścienna skrzynka bezpiecznikowa

Skrzynka bezpiecznikowa do montażu naściennego wraz z kablem 5m jest dostarczana z zestawem podnoszenia ciśnienia. Przy wybraniu tej funkcji, skrzynka bezpiecznikowa nie musi być koniecznie montowana w tym samym miejscu co zestaw podnoszenia ciśnienia. Pompy są wyposażone w kabel 5m ale nie są one podłączone do skrzynki bezpiecznikowej. Powodem nie podłączania pomp ze skrzynką bezpiecznikową jest możliwość dania klientowi dostosowania długości kabla do jego potrzeb.

Skrzynka bezpiecznikowa po lewej stronie

Skrzynka bezpiecznikowa jest standardowo montowana po prawej stronie zestawu. Jako alternatywa, zestaw może być dostarczony ze skrzynką bezpiecznikową zamontowaną po lewej stronie.

Moduł komunikacyjny CIM

Hydro Multi-E, od 0,37 do 2,2 kW.



GrA6121

Rys. 23 Moduł komunikacyjny Grundfos CIM

Moduły CIM umożliwią transmisję danych roboczych, tj. mierzone wartości i wartości zadane, między zestawem Multi-E, a systemem zarządzania budynkiem.

Uwaga: Montaż modułów CIM musi być przeprowadzony przez autoryzowany personel.

Moduł CIM umożliwia przesyłanie danych, takich jak:

- tryb pracy
- wartość zadana
- tryb sterowania
- ostrzeżenia i alarmy
- zużycie energii/mocy.

Oferujemy następujące modele modułów CIM:

| Moduł | Protokół magistrali |
|---------|----------------------------|
| CIM 050 | GENIbus |
| CIM 110 | LonWorks |
| CIM 150 | PROFIBUS DP |
| CIM 200 | Modbus RTU |
| CIM 250 | GSM |
| CIM 270 | Grundfos Remote Management |
| CIM 300 | BACnet MS/TP |
| CIM 500 | PROFIBUS I/O / Modbus TCP |

Anteny dla CIM 250

| Opis |
|-------------------|
| Antena zewnętrzna |
| Antena wewnętrzna |

10. Osprzęt

Grundfos GO

Grundfos GO służy do bezprzewodowej komunikacji z pompami drogą radiową lub w podczerwieni.

Dostępne są różne warianty Grundfos GO Remote. Warianty są opisane poniżej.

MI 201

MI 201 stanowi kompletne rozwiązanie, składające się z urządzenia Apple iPod touch 4G i nakładki Grundfos do komunikacji w podczerwieni i komunikacji radiowej z pompami lub systemami Grundfos.



Rys. 24 MI 201

Dostarczane wraz z urządzeniem:

- Apple iPod touch 4G wraz z akcesoriami
- nakładka Grundfos MI 201
- ładowarka
- skrócona instrukcja obsługi.

MI 202 i MI 204

MI 202 i MI 204 jest dodatkowym modulem do komunikacji w podczerwieni i komunikacji radiowej.

- MI 204 może współpracować z urządzeniami Apple iPod Touch 5G, iPhone 5 lub nowszymi.
- MI 204 może współpracować z urządzeniami Apple iPod Touch 5G, iPhone 5 lub nowszymi.



Rys. 25 MI 202 i MI 204

MI 301

MI 301 jest modulem do komunikacji w podczerwieni i komunikacji radiowej. MI 301 musi być wykorzystywany łącznie ze Smartfonem dysponującym interfejsem Bluetooth i systemem operacyjnym Android lub iOS. MI 301 jest wyposażony w akumulator litowo-jonowy, który wymaga oddzielnego ładowania.



Rys. 26 MI 301

Dostarczane wraz z urządzeniem:

- ładowarka
- skrócona instrukcja obsługi.

TM05 3886 1712

TM05 3890 1712

TM05 3887 - TM05 7704

Interfejs komunikacyjny CIU

Hydro Multi-E, od 3,0 do 7,5 kW



G1A6118

Rys. 27 Interfejs komunikacyjny Grundfos CIU

Moduły CIM umożliwią transmisję danych roboczych, tj. mierzone wartości i wartości zadane, między zestawem Multi-E, a systemem zarządzania budynkiem. Urządzenie CIU zawiera moduł zasilania 24-240 VAC/VDC i moduł CIM. Może być zamontowany na szynie DIN lub na ścianie.

Oferujemy następujące urządzenia CIU:

| Typ urządzenia | Protokół magistrali |
|----------------|----------------------------|
| CIU 100 | LonWorks |
| CIU 150 | PROFIBUS DP |
| CIU 200 | Modbus RTU |
| CIU 250 | GSM/GPRS |
| CIU 270 | Grundfos Remote Management |
| CIU 300 | BACnet MS/TP |
| CIU 500 | PROFIBUS I/O / Modbus TCP |

W celu uzyskania dalszych informacji na temat transmisji danych za pomocą urządzeń CIU i protokołów Fieldbus'a, należy patrzeć na dokumentację CIU dostępną on-line na stronie internetowej Grundfos www.pl.grundfos.com (WebCaps).

Dodatkowa dokumentacja

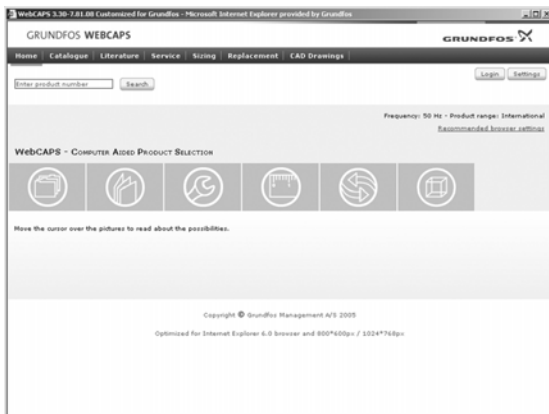
Poniższe numery odnoszą się do dostępnej dokumentacji zestawu Hydro Multi-E.

| Dokument | Nr publikacji |
|---|---------------|
| Instrukcje montażu i eksploatacji | |
| Hydro Multi-E, od (0,37 do 2,2 kW) | 98491894 |
| Hydro Multi-E, od (3,0 do 7,5 kW) | 96485976 |
| Instrukcja skrócona | |
| Hydro Multi-E z CME, od 0,37 do 2,2 kW | 98477597 |
| Hydro Multi-E z CME, od 3,0 do 7,5 kW | 98119834 |
| Hydro Multi-E z CR(I)E, od 0,37 do 2,2 kW | 98477592 |
| Hydro Multi-E z CR(I)E, od 3,0 do 7,5 kW | 97119840 |

Oferujemy również dokumentację produktową w programie doboru pomp WebCAPS na stronie www.grundfos.pl. Patrz str. 46.

11. Dodatkowa dokumentacja

WebCAPS

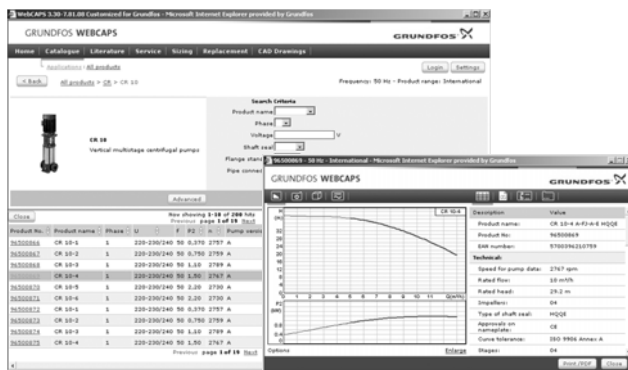


WebCAPS jest Internetowym Programem Komputerowym Przeznaczonym do Doboru Produktu i jest dostępny na stronie internetowej www.grundfos.com.

WebCAPS zawiera szczegółowe informacje o ponad 220.000 produktach firmy Grundfos w więcej niż 30 językach.

W WebCAPS wszystkie informacje podzielone są na 6 zakładek:

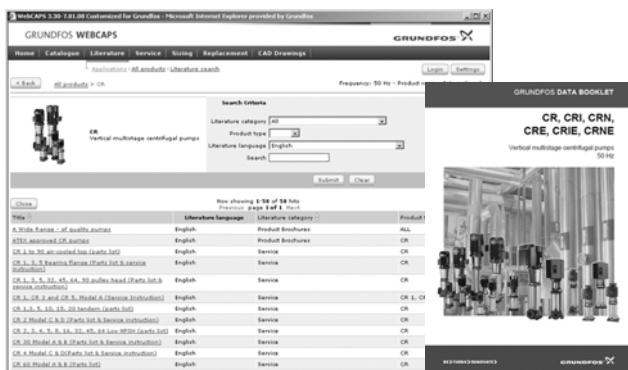
- Katalog
- Dokumentacja
- Serwis
- Dobór
- Zamiana
- Rysunki CAD.



Katalog

Na podstawie obszaru zastosowania i typu pompy, ta zakładka zawiera następujące elementy:

- dane techniczne
- charakterystyki (QH, Eta, P1, P2, itp.) które można ustawić zgodnie z gęstością i lepkością tłoczzonej cieczy oraz liczbą pracujących pomp
- zdjęcia produktów
- rysunki wymiarowe
- schematy połączeń elektrycznych
- teksty ofertowe, itp.



Dokumentacja

Ta zakładka zawiera kompletną dokumentację techniczną danej pompy, taką jak

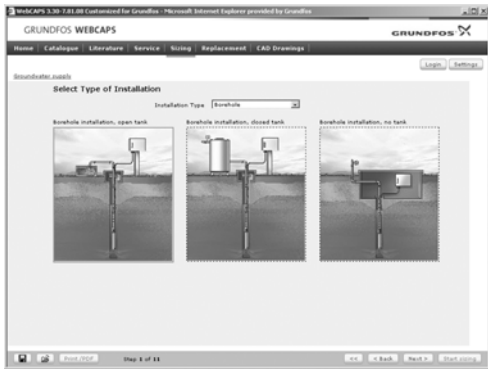
- katalogi
- instrukcję montażu i eksploatacji
- dokumentację serwisową
- instrukcje skrócone
- broszury produktowe, itp.



Serwis

Ta zakładka zawiera prosty w użyciu interakcyjny katalog serwisowy. Znajdziesz tutaj części zamienne do aktualnych i wycofanych już pomp firmy Grundfos.

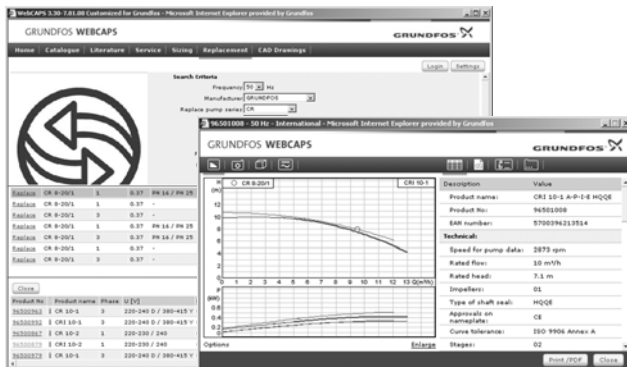
Ponadto, zakładka ta zawiera serwisowe filmy instruktażowe pokazujące jak wymieniać części serwisowe.



Dobór

Ta zakładka zawiera różne obszary zastosowania oraz przykłady instalacji i zapewnia w łatwy sposób krok po kroku dobór odpowiedniego produktu:

- Dobór najbardziej odpowiedniej i sprawnej pompy do Twojej instalacji.
- Przeprowadzenie obliczeń zużycia energii, czasu zwrotu kosztów, profili obciążenia, całkowitych kosztów użytkowania, itp.
- Analizę całkowitych kosztów użytkowania dobranej pompy.
- Ustalenie prędkości przepływu w instalacjach wody brudnej i ścieków, itp.

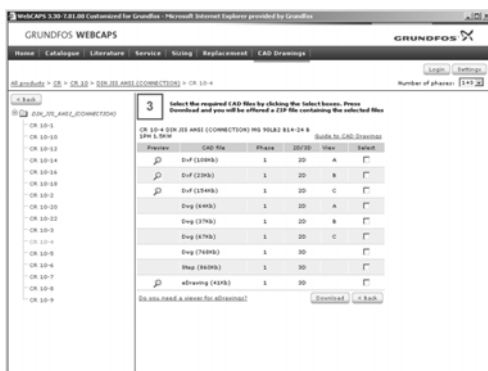


Zamiana

Zakładka ta umożliwia dobór i porównanie danych technicznych zamontowanych pomp w celu zamiany na bardziej sprawne pompy firmy Grundfos.

Zakładka zawiera dane techniczne pomp innych producentów.

W prosty sposób możesz porównać pompy firmy Grundfos z zamontowanymi w Twojej instalacji. Po wybraniu typu zamontowanej pompy, program dobierze zamiennik firmy Grundfos zapewniający zwiększenie komfortu i sprawności.



Rysunki CAD

W tej zakładce możliwe jest pobranie 2-wymiarowych (2D) i 3-wymiarowych (3D) rysunków CAD większości pomp firmy Grundfos.

W programie WebCAPS dostępne są następujące formaty:

Rysunki 2-wymiarowe:

- rysunki w formacie .dxf
- rysunki w formacie .dwg.

Rysunki 3-wymiarowe:

- rysunki w formacie .dwg (bez powierzchni)
- rysunki w formacie .stp (z powierzchniami)
- rysunki w formacie .eprt.



WinCAPS



Rys. 28 Program WinCAPS na DVD

WinCAPS jest Programem Komputerowym obsługiwany przez system Windows Przeznaczony do Doboru Produktu zawierający szczegółowe informacje o ponad 220.000 produktach firmy Grundfos w ponad 30 językach.

Program posiada takie same funkcje jak WebCAPS i jest idealnym narzędziem doboru w przypadku braku połączenia z internetem.

WinCAPS jest dostępny na płycie DVD i uaktualniany raz w roku.

GO CAPS

Rozwiązania mobilne dla profesjonalistów będących ciągle w ruchu.



Narzędzie dla urządzeń mobilnych o funkcjonalności programów CAPS.



Zmiany techniczne zastrzeżone.



DYSTRYBUTOR
Valmark Sp. z o.o.
tel: (22) 868 58 58
mail: biuro@valmark.pl

www.grundfos.pl
info_gpl@grundfos.com
kontakt linia: 801 801 112
Grundfos Assistance 24h: 601612602

GRUNDFOS POMPY Sp. z o.o.
Baranowo k. Poznania
ul. Klonowa 23
62-081 Przeźmierowo
tel.: 61 650 13 00
fax: 61 650 13 50

GRUNDFOS POMPY Sp. z o.o.
Oddział w Warszawie
ul. Puławska 387
02-801 Warszawa
tel.: 22 331 36 66
fax: 22 331 36 67

GRUNDFOS POMPY Sp. z o.o.
Oddział we Wrocławiu
ul. Marsz. J. Piłsudskiego 49-57
50-032 Wrocław
tel.: 71 719 24 30
fax: 71 719 24 31

GRUNDFOS POMPY Sp. z o.o.
Oddział w Katowicach
ul. Porcelanowa 10
40-246 Katowice
tel.: 32 730 37 80
fax: 32 730 37 81

GRUNDFOS POMPY Sp. z o.o.
Oddział w Gdańsku
ul. Azymutalna 9
(BCB Business Park)
80-298 Gdańsk