

DW

Pompy odwadniające
50 Hz



1. Wstęp	3
Obszary zastosowań	3
Ciecze tłoczone	3
Cechy konstrukcyjne	4
2. Identyfikacja	5
Klucz oznaczenia typu	5
3. Dobór pompy	6
Zamawianie pompy	6
4. Zakres stosowalności	7
5. Typoszereg	8
Numery katalogowe	8
6. Budowa	11
Pompa	12
Silnik	13
Specyfikacja materiałowa	14
Rysunki przekrojowe	15
7. Opis produktu	21
Zintegrowany system kontroli poziomu	21
Zawór zwrotny	21
Praca z przetwornicą częstotliwości	22
Testowanie	22
8. Jak odczytywać charakterystyki?	23
Warunki ważności charakterystyk	23
Certyfikaty	23
Test przeprowadzany w obecności zamawiającego	23
9. Charakterystyki i dane techniczne	24
DW.50.07, DW.50.08, DW.50.09	24
DW.65.27, DW.65.39, DW.100.39, DW.100.66	25
DW.100.110, DW.150.110, DW.100.200, DW.150.200	26
10. Osprzęt	27
11. Dodatkowa dokumentacja	29
WebCAPS	29
WinCAPS	30

1. Wstęp

Ten katalog dotyczy pomp odwadniających Grundfos typu DW.



TM01 3492 4298

Rys. 1 Pompy DW wolnostojące

Pompy DW są zaprojektowane specjalnie do związanych z najwyższymi wymaganiami zastosowań w budownictwie i przemyśle, w których konieczne jest pompowanie wody brudnej z dużą zawartością cząstek o działaniu ściernym.

Dla zapewnienia optymalnej sprawności i bardzo wysokiej niezawodności są one wykonane z zapewniających maksymalną odporność na zużycie materiałów wysokiej jakości. Więcej informacji o szczegółach konstrukcyjnych - patrz: str. 11 - 13.

Obszary zastosowań

Pompy Grundfos DW są stosowane zazwyczaj do pompowania następujących cieczy:

- wody drenażowe,
- wody powierzchniowe,
- woda gruntowa,
- wody zawierające cząstki ściernie.

Pompy DW nadają się do pracy w trudnych środowiskach, takich jak:

- place budów,
- garaże podziemne,
- studzienki odwadniające,
- nisko położone zlewnie wód opadowych,
- elektrownie,
- stalownie,
- stocznie,
- statki,
- stawy rybne,
- przemysł przetwórczy, itd.

Ciecze tłoczone

Pompy DW są zaprojektowane specjalnie do pompowania wody brudnej z wysoką zawartością cząstek ściernych, takich jak zwierzyny i piasek.

Wielkości cząstek stałych

Pompy DW mogą pompować ciecze z wszystkimi cząstkami stałymi, które przejdą przez otwory kosza wlotowego.

Typ pompy	Liczba otworów	Średnica otworów kosza wlotowego: [mm]
DW.50.08	36	Ø8
DW.50.07 DW.50.09	39	8 x 32
DW.65.27 DW.65.39	48	7 x 30
DW.100.39 DW.100.66		
DW.100.110 DW.150.110	165	10 x 30
DW.100.200 DW.150.200	220	10 x 30

Temperatura cieczy

0 °C do +40 °C.

Wartość pH

5 do 8.

Gęstość tłoczonej cieczy

Maks. 1100 kg/m³.

Cechy konstrukcyjne

Praca automatyczna

Pompy DW są dostępne ze zintegrowanym systemem kontroli poziomu, który automatycznie uruchamia pompę, kiedy elektrody czujnika zetkną się z wodą i zatrzymuje pompę, kiedy poziom wody opadnie poniżej kosza wlotowego.

Wysoka niezawodność

Materiały wysokiej jakości

Pompy DW są wykonane w całości z niekorodujących materiałów wysokiej jakości.

Wytrzymałe łożyska kulkowe

Wszystkie łożyska kulkowe zawierają wypełnienie smarowe na cały okres ich żywotności.

Podwójne uszczelnienie wału

Pompy posiadają zapewniający bezawaryjną eksploatację system podwójnego uszczelnienia wału w komorze olejowej.

Zintegrowany płaszcz chłodzący

Zintegrowany płaszcz chłodzący pomaga utrzymywać niską temperaturę silnika.

Ochrona przed przeciążeniem

Pompy DW posiadają ochronę przed przeciążeniem.

Zintegrowana ochrona termiczna

Silniki pomp są wyposażone w łączniki termiczne w uzwojeniach stojana.

Wszechstronność

Przydatność do wielu zastosowań

Pompy DW nadają się do wielu różnych zastosowań. Patrz: rozdz. *Obszary zastosowań* na str. 3.

Przyłącza tłoczne

Odpowiednio do wymagań klienta pompy DW mogą być wyposażone w jeden z następujących typów przyłączy tłocznych:

- przyłącze do węża,
- przyłącze typu Storz,
- przyłącze gwintowane.

Kompaktowa konstrukcja przenośna

Pompy DW cechują kompaktowa budowa i mały ciężar. Ponadto do pompy przyłączony jest tylko jeden kabel, co oznacza, że dodatkowe przewody czujników nie są potrzebne.

Utrzymywanie sprawności

Utrzymywanie wysokiej sprawności pomimo zużycia umożliwiają śruby do regulacji położenia dyfuzora w stosunku do wirnika.

Konstrukcja ułatwiająca serwisowanie

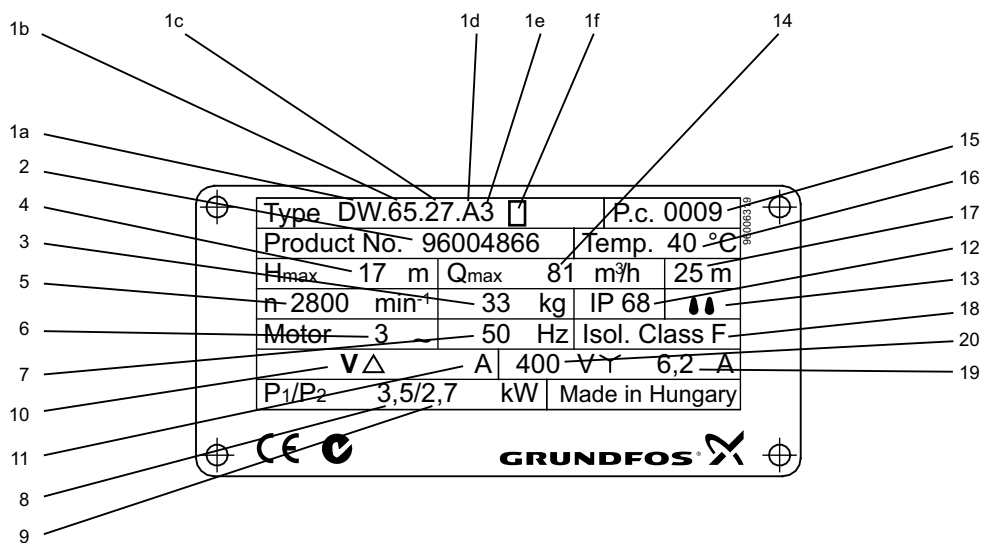
Części zużywalne wymienia się łatwo bez stosowania specjalnych narzędzi.

2. Identyfikacja

Klucz oznaczenia typu

Przykład	DW	.50	.09	.A	3	.H
Typoszereg						
Nominalna średnica króćca tłocznego [mm]						
Moc wyjściowa silnika, P2 /100 [W]						
Praca:						
A: z automatyczną kontrolą poziomu						
: z obsługą ręczną						
Wykonanie:						
1: jednofazowe						
3: trójfazowe						
Wersja wysokociśnieniowa						

Tabliczka znamionowa



TM01 9993 4509

Rys. 2 Tabliczka znamionowa pomp DW

Poz.	Opis
1a	Oznaczenie typu
1b	Średnica nominalna króćca tłocznego
1c	Moc znamionowa na wale
1d	Kod, kontrola poziomu
1e	Liczba faz
1f	Kod, wersja wysokociśnieniowa
2	Numer katalogowy
3	Masa
4	Maksymalna wysokość podnoszenia
5	Nominalna prędkość obrotowa
6	Liczba faz
7	Częstotliwość
8	Znamionowa moc wejściowa

Poz.	Opis
9	Moc znamionowa na wale
10	Napięcie znamionowe, Δ
11	Prąd znamionowy, Δ
12	Stopień ochrony IEC
13	Stopień ochrony CEE
14	Wydajność maksymalna
15	Rok i tydzień produkcji
16	Maksymalna temperatura cieczy
17	Maksymalna głębokość montażu
18	Klasa izolacji
19	Prąd znamionowy, Y
20	Napięcie znamionowe, Y

3. Dobór pompy

Zamawianie pompy

Kompletny typoszereg pomp DW z ich numerami katalogowymi przedstawiono w rozdz. 5. *Typoszereg* na str. 8 - 10.

Przy zamawianiu pompy należy rozważyć następujące aspekty:

Wymagana wydajność i wymagane ciśnienie

Maksymalne wydajności i maksymalne ciśnienia podano w rozdz. 9. *Charakterystyki i dane techniczne* na str. 24 - 26.

Wielkości cząstek stałych

Maksymalne wielkości cząstek, które mogą być pompowane przez pompy DW, podano w rozdz. *Wielkości cząstek stałych* na str. 3.

Głębokość zanurzenia

Maksymalne głębokości zanurzenia podano w rozdz. 9. *Charakterystyki i dane techniczne* na str. 24 - 26.

Tryby pracy

Pompy DW są dostępne w wykonaniach do pracy z automatyczną kontrolą poziomu lub z obsługą ręczną.

Pompy z automatyczną kontrolą poziomu są wyróżnione literą "A" w kodzie typu pompy.

Pompy bez automatycznej kontroli poziomu, ale przygotowane do współpracy z zewnętrzną szafką sterowniczą, można wyposażyć w umożliwiający automatyczną kontrolę poziomu łącznik pływakowy.

Typy przyłączy tłocznych

Dostępne są następujące typy przyłączy:

- przyłącze do węża,
- przyłącze typu Storz,
- przyłącze gwintowane.

Alternatywne przewody zasilające

Standardowe przewody zasilające mają długość 20 m. Inne długości przewodów zasilających są dostępne na zapytanie.

Liczba żył i wymiar przewodu zależą od wielkości silnika. Wszystkie przewody zasilające są przewodami w izolacji gumowej typu H07RN-F.

Przekrój [mm ²]	Średnica zewnętrzna [mm]	Wtyczka typu Schuko
3 x 1,5	9,9	Nie
4 x 1,5	11,1	Nie
3 x 1,5	9,9	Tak
4 x 2,5	13,3	Nie
4 x 10	23,5	Nie

Typy wtyczek

Dostępne są następujące typy wtyczek:

- Wtyczka typu Schuko
- Wtyczka typu CEE
- Przewód bez wtyczki

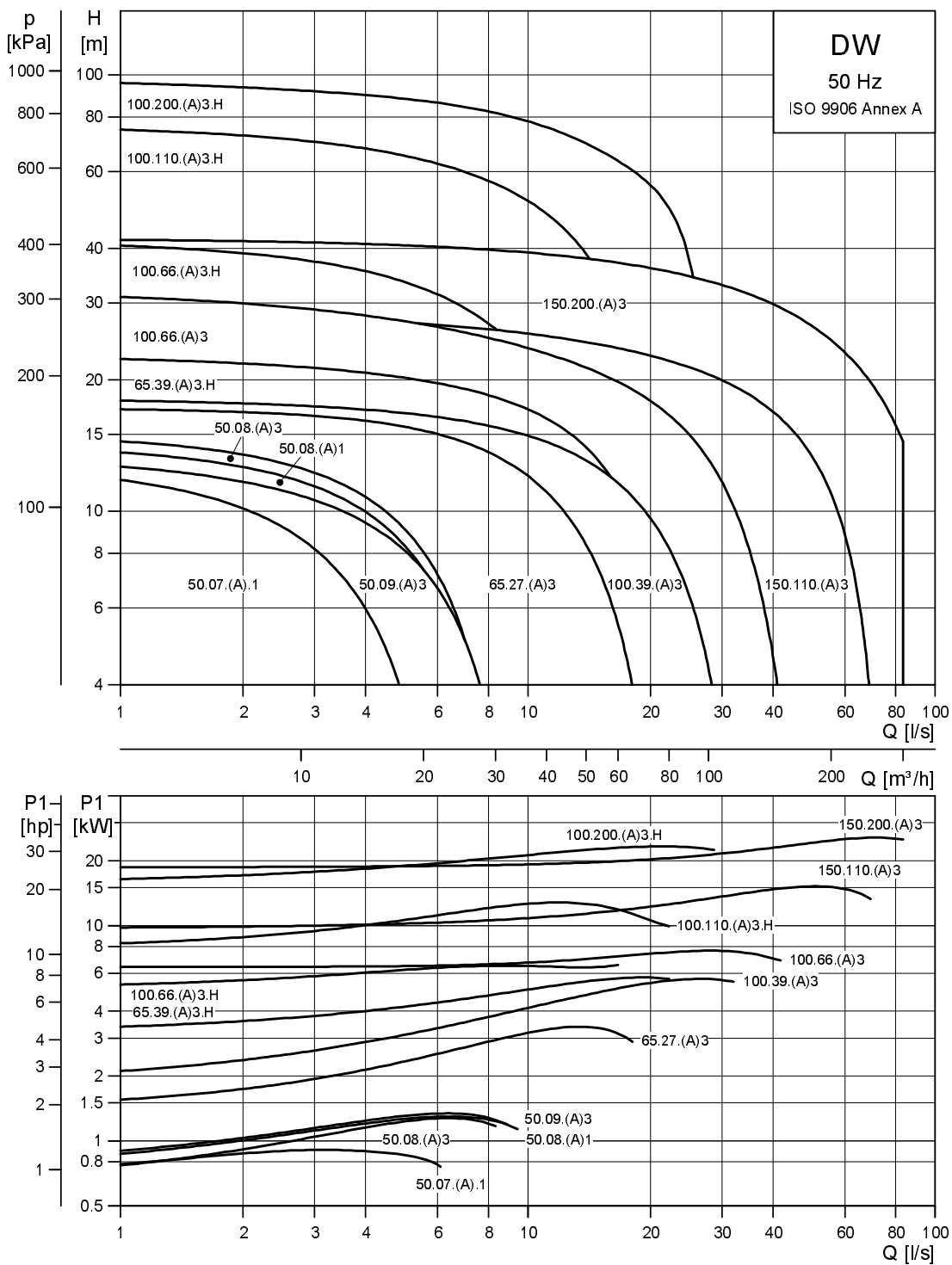
Osprzęt

W zależności od sposobu montażu pompy konieczne może być zastosowanie odpowiedniego osprzętu.

Dostępny osprzęt przedstawiono w rozdz. 10. *Osprzęt* na str. 27 - 28.

Uwaga: Osprzęt nie jest montowany fabrycznie.

4. Zakres stosowności



Rys. 3 Charakterystyki

TM01 3305 4501

5. Typoszereg

Numery katalogowe

Pompy z płaszczem aluminiowym

Typ pompy	Napięcie [V]	Metoda rozruchu	Podłączenie elektryczne				Przyłącze tłoczne			Nr katalogowy
			Bez wtyczki	Wtyczka Schuko	Rozrusznik silnika*	Do połączenia z zewn. szafką sterowniczą	Do węża	Gwintowane	Półowka złącza Storz	
Pompy 1-fazowe										
DW.50.07.1	1 x 230	DOL	•					•		96090204
DW.50.07.A1	1 x 230	DOL	•					•		96090205
DW.50.07.1	1 x 230	DOL		•					•	96090238
DW.50.07.A1	1 x 230	DOL		•					•	96090239
DW.50.07.1	1 x 230	DOL			•		•			96090299
Pompy 3-fazowe										
DW.50.09.3	3 x 400	DOL	•					•		96090206
DW.50.09.A3	3 x 400	DOL	•					•		96090207
DW.50.09.3	3 x 400	DOL			•				•	96090253
DW.50.09.A3	3 x 400	DOL			•				•	96090254
DW.50.09.3	3 x 400	DOL			•		•			96090300
DW.50.09.3	3 x 230	DOL	•				•			96090276
DW.50.09.A3	3 x 230	DOL	•				•			96090277
DW.65.27.3	3 x 400	DOL	•					•		96090208
DW.65.27.A3	3 x 400	DOL	•					•		96090209
DW.65.27.3	3 x 400	DOL			•				•	96090240
DW.65.27.A3	3 x 400	DOL			•				•	96090255
DW.65.27.3	3 x 400	DOL			•		•			96090301
DW.65.27.3	3 x 230	DOL	•				•			96090278
DW.65.27.A3	3 x 230	DOL	•				•			96090279
DW.65.39.3.H	3 x 400	DOL	•					•		96090210
DW.65.39.A3.H	3 x 400	DOL	•					•		96090211
DW.65.39.3.H	3 x 400	DOL			•				•	96090241
DW.65.39.A3.H	3 x 400	DOL			•				•	96090256
DW.65.39.3.H	3 x 400	DOL			•		•			96090302
DW.65.39.3.H	3 x 230	DOL	•				•			96090280
DW.65.39.A3.H	3 x 230	DOL	•				•			96090281
DW.100.39.3	3 x 400	DOL	•					•		96090212
DW.100.39.A3	3 x 400	DOL	•					•		96090213
DW.100.39.3	3 x 400	DOL			•				•	96090242
DW.100.39.3	3 x 400	DOL			•		•			96090298
DW.100.39.A3	3 x 400	DOL			•				•	96090257
DW.100.39.3	3 x 230	DOL	•				•			96090282
DW.100.39.A3	3 x 230	DOL	•				•			96090283
DW.100.66.3	3 x 400	DOL	•					•		96090214
DW.100.66.A3	3 x 400	DOL	•					•		96090215
DW.100.66.3.H	3 x 400	DOL	•					•		96090232
DW.100.66.A3.H	3 x 400	DOL	•					•		96090233
DW.100.66.3.H	3 x 400	DOL			•				•	96090243
DW.100.66.3	3 x 400	DOL			•				•	96090244
DW.100.66.A3	3 x 400	DOL			•				•	96090259
DW.100.66.3.H	3 x 400	DOL			•		•			96090303
DW.100.66.3	3 x 400	DOL			•		•			96090304
DW.100.66.A3.H	3 x 400	DOL			•				•	96090258
DW.100.66.3	3 x 230	DOL	•				•			96090284
DW.100.66.A3	3 x 230	DOL	•				•			96090285
DW.100.66.3.H	3 x 230	DOL	•				•			96090286
DW.100.66.3A.H	3 x 230	DOL	•				•			96090287
DW.100.110.3.H	3 x 400	DOL	•					•		96090216
DW.100.110.A3.H	3 x 400	DOL	•					•		96090217
DW.100.110.3.H	3 x 400	Y/D	•					•		96090220
DW.100.110.A3.H	3 x 400	Y/D	•					•		96090221

Typ pompy	Napięcie [V]	Metoda rozruchu	Podłączenie elektryczne				Przyłącze tłoczne			Nr katalogowy
			Bez wtyczki	Wtyczka Schuko	Rozrusznik silnika*	Do połączenia z zewn. szafką sterowniczą	Do węża	Gwintowane	Połówka złącza Storz	
DW.100.110.3.H	3 x 400	DOL			•				•	96090245
DW.100.110.3.H	3 x 400	Y/D	•						•	96090247
DW.100.110.A3.H	3 x 400	DOL			•				•	96090260
DW.100.110.3.H	3 x 400	DOL			•		•			90090305
DW.100.110.3.H	3 x 400	DOL	•					•		96090324
DW.100.200.3.H	3 x 400	DOL	•					•		96090224
DW.100.200.A3.H	3 x 400	DOL	•					•		96090225
DW.100.200.3.H	3 x 400	Y/D	•					•		96090228
DW.100.200.A3.H	3 x 400	Y/D	•					•		96090229
DW.100.200.3.H	3 x 400	DOL	•			•			•	96090249
DW.100.200.3.H	3 x 400	Y/D	•			•			•	96090251
DW.100.200.3.H	3 x 400	DOL	•						•	96090268
DW.100.200.3.H	3 x 400	DOL	•			•	•			96090306
DW.100.200.3.H	3 x 400	Y/D	•						•	96090270
DW.150.110.3	3 x 400	DOL	•					•		96090218
DW.150.110.A3	3 x 400	DOL	•					•		96090219
DW.150.110.3	3 x 400	Y/D	•					•		96090222
DW.150.110.A3	3 x 400	Y/D	•					•		96090223
DW.150.110.3	3 x 400	DOL			•				•	96090246
DW.150.110.3	3 x 400	Y/D	•			•			•	96090248
DW.150.110.A3	3 x 400	DOL			•				•	96090261
DW.150.110.3	3 x 400	DOL	•			•		•		96090273
DW.150.110.3	3 x 400	DOL			•		•			96090307
DW.150.200.3	3 x 400	DOL	•					•		96090226
DW.150.200.A3	3 x 400	DOL	•					•		96090227
DW.150.200.3	3 x 400	Y/D	•					•		96090230
DW.150.200.A3	3 x 400	Y/D	•					•		96090231
DW.150.200.3	3 x 400	DOL	•			•			•	96090250
DW.150.200.3	3 x 400	Y/D	•			•			•	96090252
DW.150.200.3	3 x 400	DOL	•						•	96090269
DW.150.200.3	3 x 400	DOL			•		•			96090308
DW.150.200.3	3 x 400	Y/D	•						•	96090271

* Z ochroną silnika, wtyczka typu CEE, testerem kolejności faz i przełącznikiem fazy.

Pompy z płaszczem polipropylenowym

Wszystkie pompy DW.50.08 są pompami z rozruchem bezpośrednim (DOL).

Typ pompy	Napięcie [V]	Podłączenie elektryczne				Przyłącze tłoczne			Numer katalogowy
		Bez wtyczki	Wtyczka Schuko	Rozrusznik silnika*	Do połączenia z zewn. szafką sterowniczą	Do węża	Gwintowane	Półówka złącza Storz	
Pompy 1-fazowe									
DW.50.08.1	1 x 230		•					•	96090200
DW.50.08.A1	1 x 230		•					•	96090201
DW.50.08.1	1 x 230	•					•		96090234
DW.50.08.A1	1 x 230	•					•		96090235
DW.50.08.1	1 x 230		•			•			96090296
DW.50.08.A1	1 x 230		•			•			96090297
Pompy 3-fazowe									
DW.50.08.3	3 x 400			•				•	96090202
DW.50.08.A3	3 x 400			•				•	96090203
DW.50.08.3	3 x 400	•					•		96090236
DW.50.08.A3	3 x 400	•					•		96090237
DW.50.08.3	3 x 230	•				•			96090274
DW.50.08.A3	3 x 230	•				•			96090275

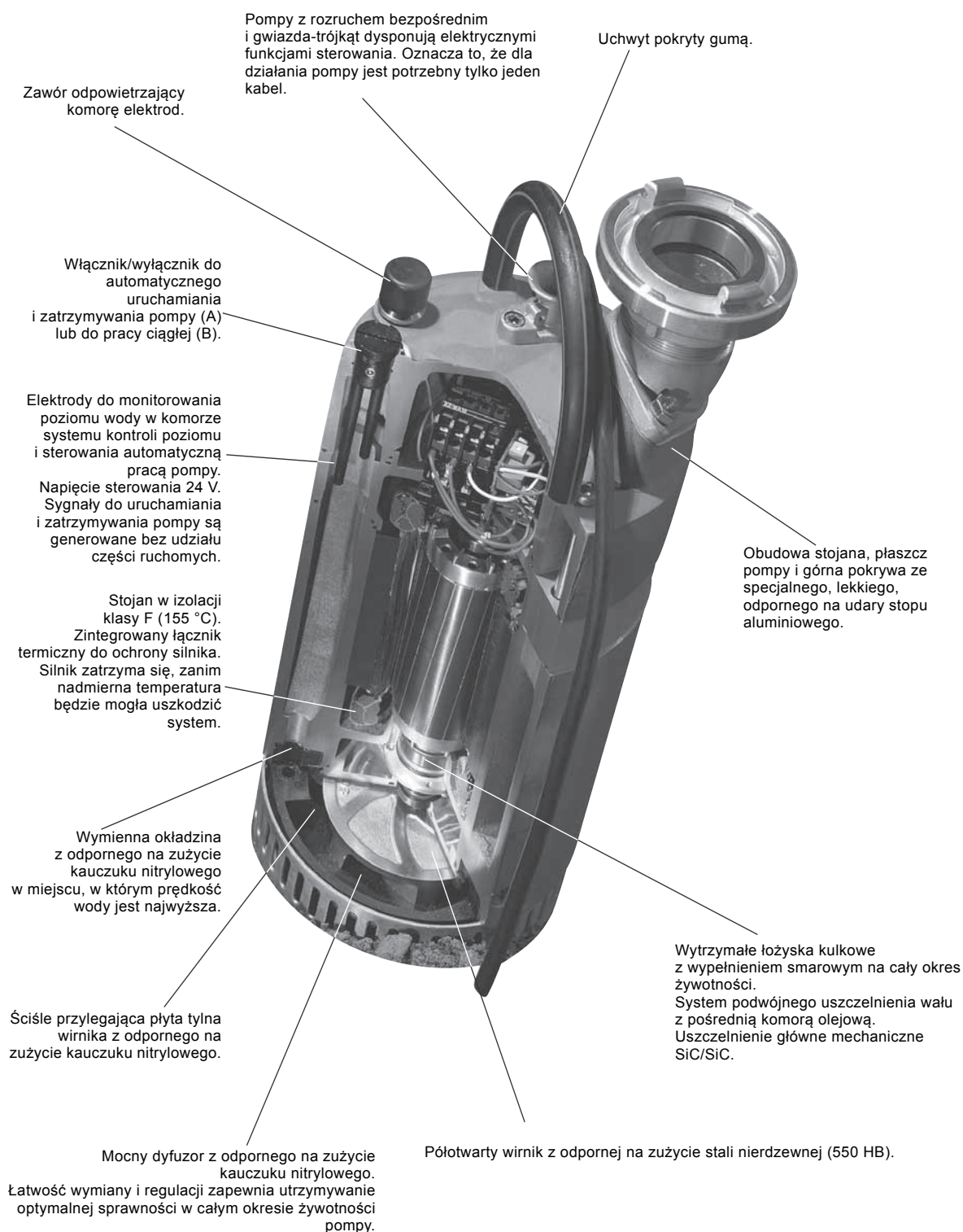
* Z ochroną silnika, wtyczka typu CEE, testerem kolejności faz i przełącznikiem fazy.

Uwaga: Pompy bez zintegrowanego rozrusznika i z rozruchem bezpośrednim lub gwiazda-trójkąt wymagają podłączenia do zewnętrznego zabezpieczenia silnika przed prądem nadmiarowym i przeciążeniem.

Pompy bez automatycznej kontroli poziomu, ale przygotowane do współpracy z zewnętrzną szafką sterowniczą, można wyposażyć w umożliwiający automatyczną kontrolę poziomu łącznik pływakowy.

Pompy 3-fazowe z wtyczką CEE są dostępne z lub bez przełącznika fazy. Pompy 1-fazowe są wyposażone we wtyczkę Schuko.

6. Budowa



TM04 6480 0510

Rys. 4 Przegląd cech konstrukcyjnych

Pompa

Obudowa stojana, płaszcz pompy i pokrywa górna

Obudowa stojana, płaszcz pompy i pokrywa górna w pompach Grundfos DW są wykonane z aluminium. Płaszcz pompy DW.50.08 jest wykonany z polipropylenu.

Wał i łożyska

Wał rotora jest wykonany ze stali nierdzewnej. Jest on ułożyskowany w łożyskach kulkowych (górnym i dolnym) z wypełnieniem smarowym na cały okres żywotności.

Pompy od DW.50.07 do DW.100.66 (0,7 do 6,6 kW) są wyposażone w dwa jednorzędowe łożyska kulkowe.

W pompach od DW.100.110 do DW.150.200 (11 i 20 kW) dolne łożysko jest dwurzędowym łożyskiem kulkowym, a górne łożysko jest jednorzędowym łożyskiem kulkowym.

Wirnik

Wirnik we wszystkich pompach DW jest półotwartym wirnikiem wielołopatkowym odlanym z wysokochromowej stali nierdzewnej dla zapewnienia maksymalnej odporności na zużycie.

Twardość: 550 HB.

Wirnik posiada tylne łopatki dla ochrony uszczelnienia wału przed cząstkami ściernymi.

Trzy pompy z dużymi silnikami (6,6, 11 i 20 kW) mogą mieć dwa wirniki połączone szeregowo, umożliwiające osiągnięcie wysokich ciśnień.

Części zużywalne

W trudnych warunkach pracy prawdziwym atutem pomp DW są ich części kauczukowe.

Dla zabezpieczenia przed zawartymi w pompowanych cieczach cząstkami ściernymi wirnik jest zamontowany między dwiema kauczukowymi częściami.

Pokryta kauczukiem płyta tylna nad wirnikiem chroni dno komory olejowej przed zużyciem.

Ponieważ w porównaniu z wirnikiem kauczuk jest miękki, cząstki ścierne mogą wnikać w kauczukową powierzchnię, kiedy wirnik tłoczy te cząstki.

Kiedy dyfuzor ulegnie zużyciu, można łatwo zmienić jego położenie w stosunku do wirnika przy pomocy śrub, aby utrzymać wysoką sprawność pompy.

W pompach dwuwirnikowych między wirnikami znajduje się pokryta kauczukiem płyta.

Kauczukowa okładzina chroni od wewnątrz aluminiowy płaszcz pompy w miejscu, w którym prędkość cieczy jest najwyższa.

Uszczelnienie wału

W pompie DW.50.08 (z polipropylenowym płaszczem pompy) wał jest uszczelniony wypełnioną smarem tuleją z uszczelkami wargowymi po jej obu stronach.

W pompach od DW.50.07 do DW.100.66 (0,7 do 6,6 kW, aluminiowy płaszcz pompy) zastosowano kombinację uszczelnienia mechanicznego z uszczelką wargową.

Uszczelnienie mechaniczne SiC/SiC jest uszczelnieniem głównym, a uszczelka wargowa jest uszczelnieniem wtórnym.

W pompach od DW.100.110 do DW.150.200 (11 i 20 kW, aluminiowy płaszcz pompy) zastosowano dwa uszczelnienia mechaniczne.

Uszczelnienie mechaniczne SiC/SiC jest uszczelnieniem głównym, a uszczelnieniem wtórnym mechaniczne uszczelnienie węgiel/tlenek glinu.

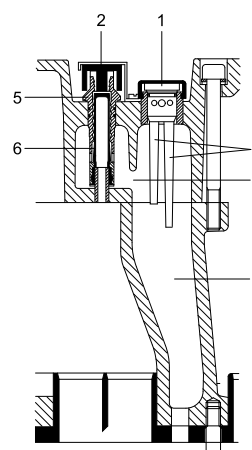
Przeźnięć między uszczelnieniem głównym i uszczelnieniem wtórnym jest wypełniona olejem lub smarem (DW.50.08).

Zintegrowany czujnik poziomu (wersje "A")

Uwaga: Poniższy opis nie dotyczy pomp DW.50.08.A, które są wyposażone w łącznik pływakowy.

Automatyczną kontrolę poziomu zapewniają wykrywające wilgoć elektrody, które monitorują poziom wody w studziencie/wykopie.

Napięcie sterowania wynosi 24 V.



Rys. 5 Zintegrowany czujnik poziomu

Poz.	Opis
1	Zespół elektrod
2	Zawór odpowietrzający
3	Elektrody
4	Komora elektrod
5	Korpus zaworu
6	Gumowa część zaworu
7	Kanał wodny

TM01 3435 9998

Zespół elektrod (1)

Zespół elektrod jest usytuowany w górnej pokrywie pompy i działa także jako łatwy do obsługi przełącznik między trybem pracy z automatyczną kontrolą poziomu "A" i pracą ciągłą z obsługą ręczną "C". Zespół obejmuje dwie elektrody (3).

Zawór odpowietrzający (2)

Zawór odpowietrzający jest usytuowany w górnej pokrywie pompy obok zespołu elektrod (1). Składa się on z korpusu (5), części gumowej (6) i pokrywki.

Elektrody (3)

Dwie elektrody, jedna krótka i druga długa, wchodzi w dół do komory systemu kontroli poziomu (4).

Elektroda krótka: uruchamia pompę.

Elektroda długa: podtrzymuje pracę pompy.

Dwie elektrody zapewniają, że pompa nie zatrzymuje się, kiedy poziom wody w komorze elektrod (4) zmienia się nieznacznie lub kiedy pompa zostanie przechylona podczas pracy.

Komora elektrod (4)

Komora jest pionowo oddzielona od obudowy stojana.

Silnik

Wodoszczelny silnik jest całkowicie zamkniętym silnikiem dwubiegunowym, zasilanym elektrycznie z częstotliwością 50 Hz i tolerancją napięcia -10 %/+ 6 %.

Stopień ochrony: IP68.

Klasa izolacji: F (155 °C).

Maksymalna liczba włączeń na godzinę: 30.

Wszystkie silniki są zaprojektowane z rozruchem bezpośrednim i wyposażone w termiczne łączniki w uzwojeniach stojana, które przerywają obwód przy temperaturze 130 °C dla ochrony przed przeciążeniem.

Pompy o mocach 11 i 20 kW są także dostępne w wykonaniach z rozruchem bezpośrednim (DOL).

Wszystkie pompy o mocach 11 i 20 kW ze zintegrowanym rozrusznikiem są wyposażone w przekaźnik nadprądowy.

Pompy DW są dostarczane z przewodem typ H07RN-F o długości 20 m.

Ochrona przed przeciążeniem

Pompy DW posiadają ochronę przed przeciążeniem. Ponadto pompy od DW.100.110 do DW.150.200 posiadają obwód przeciążeniowy dla ochrony silnika w przypadku zablokowania wirnika przez ciała stałe.

Chłodzenie

Wystarczające chłodzenie jest uzyskiwane dzięki przepływowi cieczy wewnątrz płaszczka pompy wzdłuż obudowy silnika.

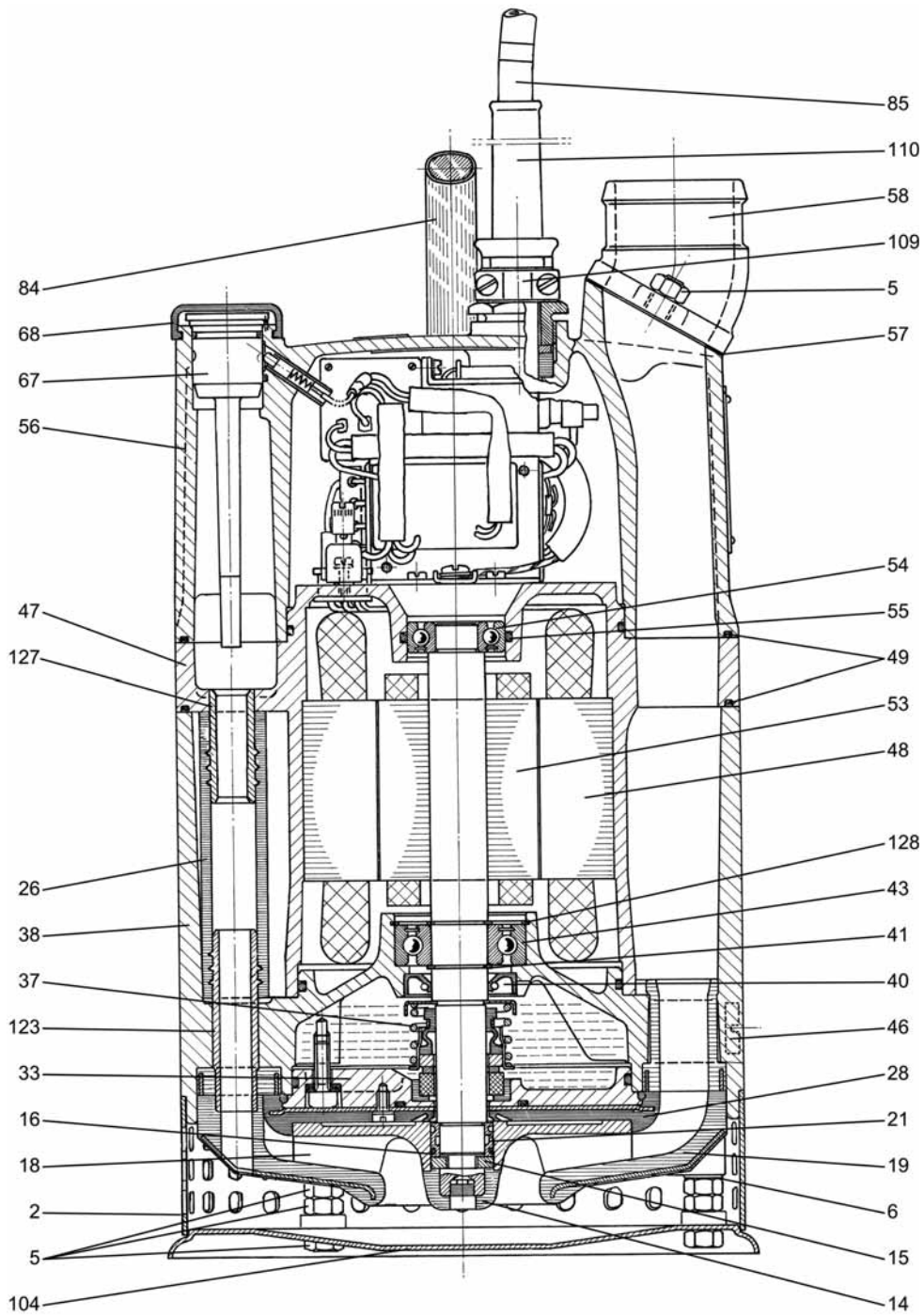
Specyfikacja materiałowa

Patrz także: rysunki przekrojowe różnych typów pomp na str. 15 - 20.

Opis	Materiał	DIN/EN	ASTM/AISI
Obudowa stojana			
Płaszcz pompy	Wszystkie modele oprócz DW.50.08: odlewy aluminiowe.		
Przyłącze tłoczne	Płaszcz pompy DW.50.08 jest wykonany z polipropylenu.	1712:GA15:10Mg	ASTM B26SG 100A
Pokrywa górna			
Przewód zasilający silnika	20 metrów, typ H07RN-F.		
Wirnik	Stal nierdzewna (niklowo-chromowa) 550 HB.		
Wał	Stal nierdzewna.	1.4021	AISI 420
Łożyska	DW.50.07 - DW.100.66: <ul style="list-style-type: none"> Dwa jednorzędowe łożyska kulkowe klasy heavy-duty z wypełnieniem smarowym na cały okres żywotności. DW.100.110 - DW.150.200 (11 i 20 kW): <ul style="list-style-type: none"> Łożyska kulkowe klasy heavy-duty z wypełnieniem smarowym na cały okres żywotności. Łożysko dolne jest dwurzędowym łożyskiem kulkowym. Łożysko górne jest jednorzędowym łożyskiem kulkowym. 		
Uszczelnienia wałów	Płaszcz pompy DW.50.08 z polipropylenu. <ul style="list-style-type: none"> Wypełniona smarem tuleja uszczelniająca z uszczelkami wargowymi po obu stronach. DW.50.07 - DW.100.66 z aluminiowym płaszczem pompy: <ul style="list-style-type: none"> Kombinacja uszczelnienia mechanicznego z uszczelką wargową. Uszczelnienie główne: uszczelnienie mechaniczne SiC/SiC. Uszczelnienie wtórne: uszczelka wargowa. DW.100.110 - DW.150.200 (11 i 20 kW): <ul style="list-style-type: none"> Uszczelnienie główne: SiC/SiC. Uszczelnienie wtórne: węgiel/tlenek glinu. 		
Płyta dolna i kosz	Wszystkie modele oprócz DW.50.08: Stal nierdzewna. Płaszcz pompy DW.50.08 jest wykonany z polipropylenu.	1.4301	AISI 304
Części zużywalne	Kauczuk nitylowy.		
Śruby	Stal nierdzewna.	1.4301	AISI 304

Rysunki przekrojowe

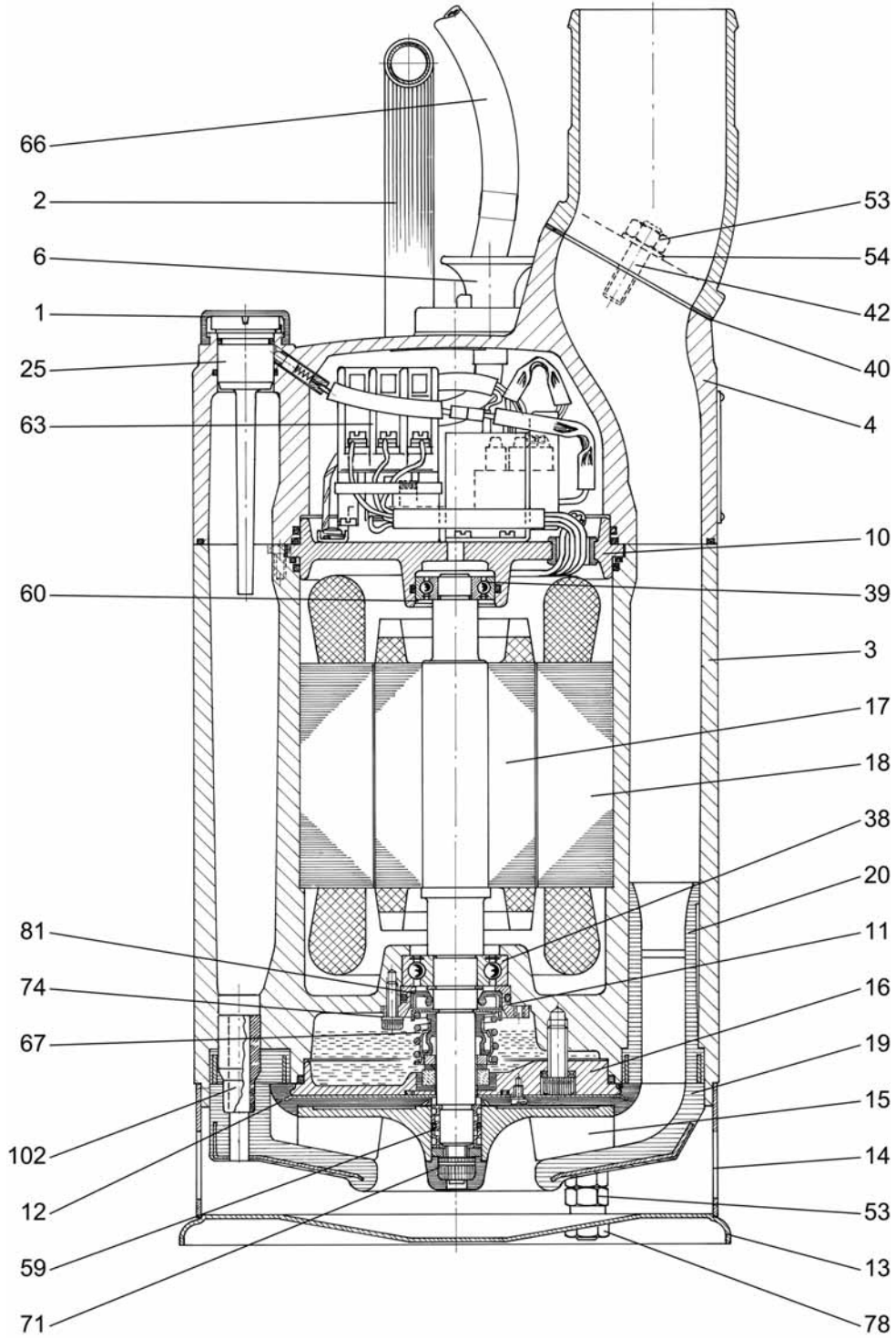
DW.50.07.(A)1/09.(A)3



Rys. 6 DW.50.07.(A)1/09.(A)3

TM01 3361 5001

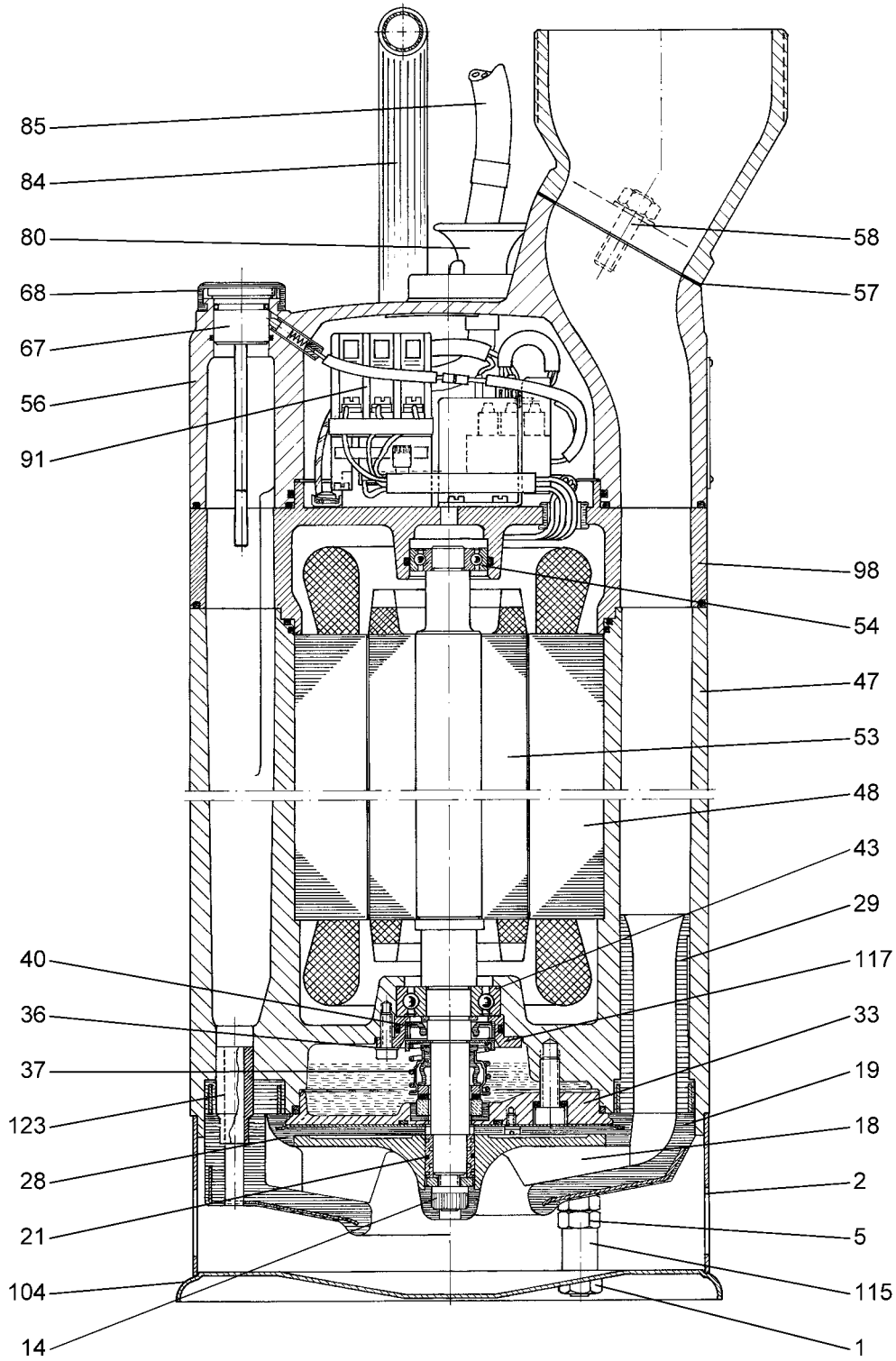
DW.65.27.(A)3



Rys. 7 DW.65.27.(A)3

TM01 4536 5001

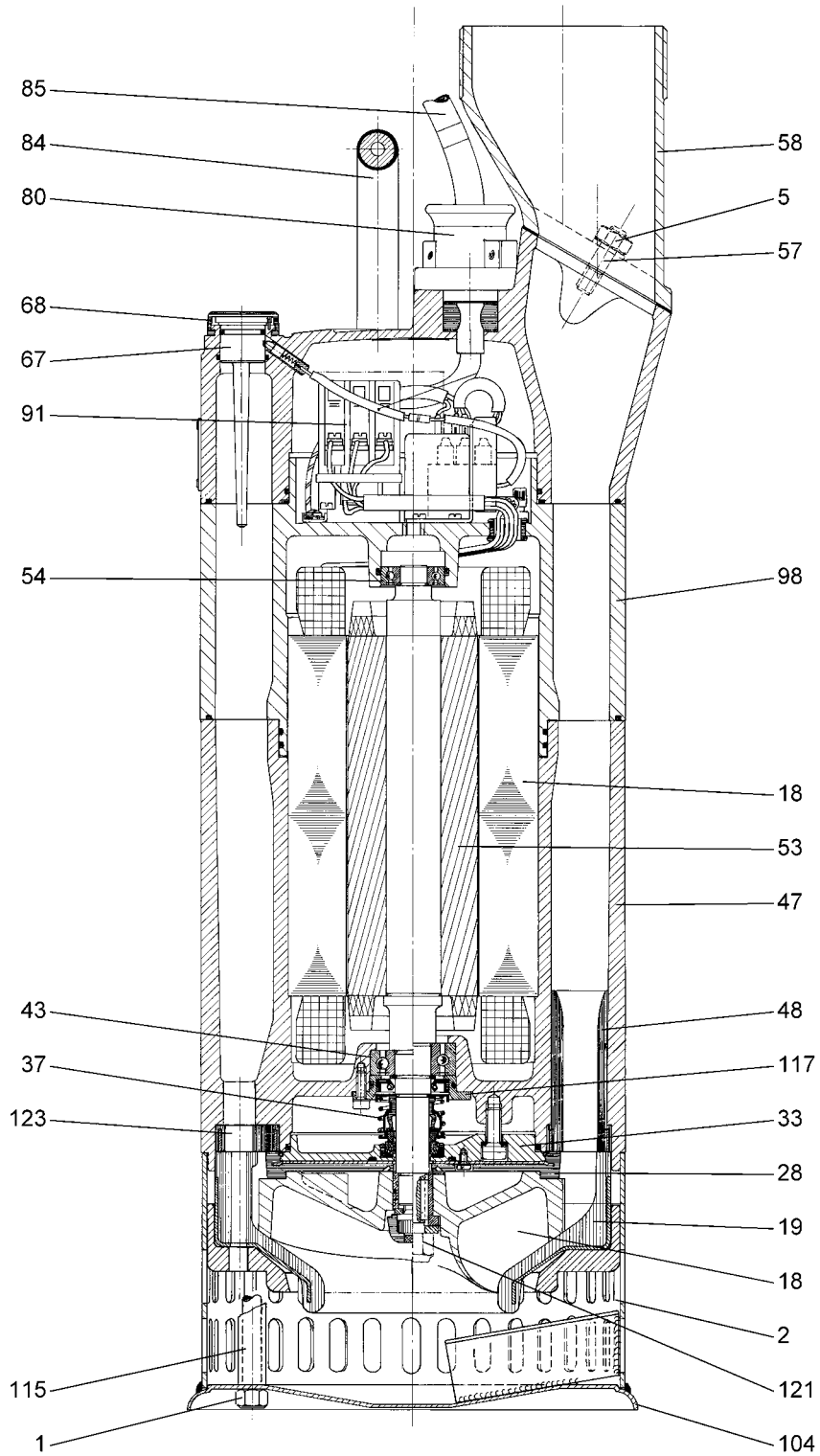
DW.65.39.(A)3.H/100.39.(A)3



Rys. 8 DW.65.39.(A)3.H/100.39.(A)3

TM01 3363 5001

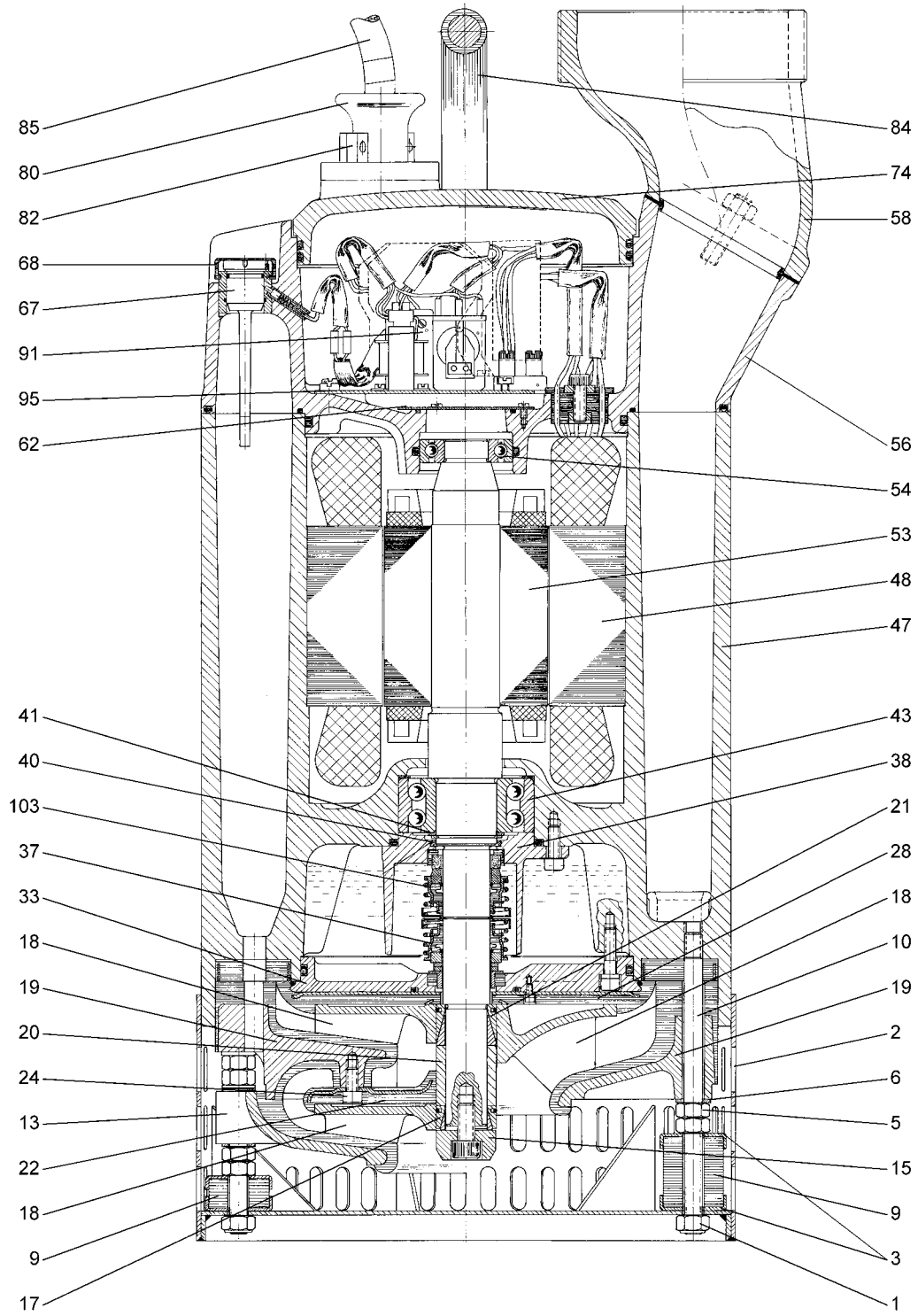
DW.100.66.(A)3.H/100.66.(A)3



Rys. 9 DW.100.66.(A)3.H/100.66.(A)3

TM01 3364 5001

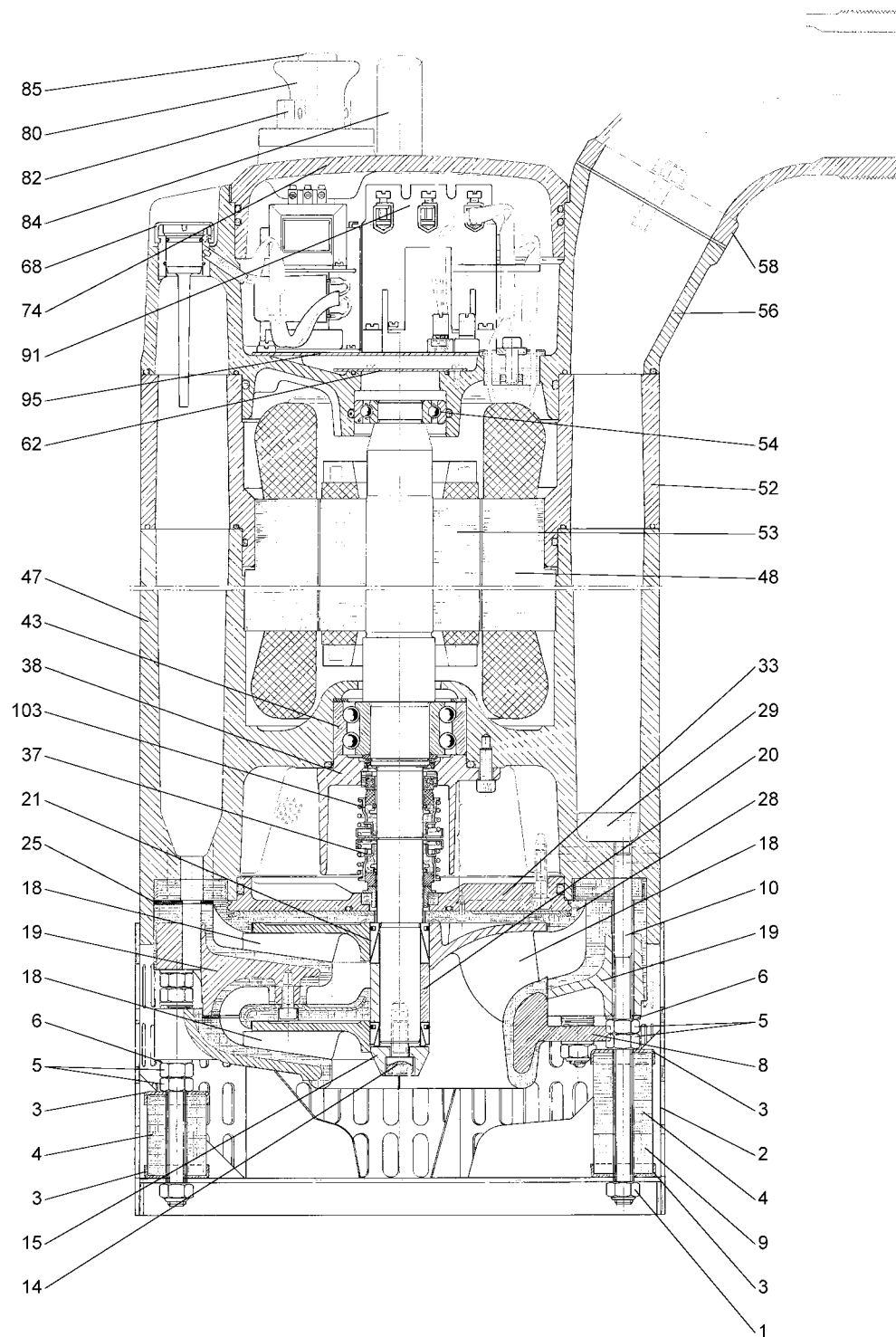
DW.100.110.(A)3.H/150.110.(A)3



TM01 3365 5001

Rys. 10 DW.100.110.(A)3.H/150.110.(A)3

DW.100.200.H/150.200



Rys. 11 DW.100.200.H/150.200

TM01 3366 500 1

7. Opis produktu

Zintegrowany system kontroli poziomu

Pompy ze zintegrowanym systemem kontroli poziomu posiadają przełącznik do nastawiania automatycznego trybu pracy "A" lub ciągłego trybu pracy z obsługą ręczną "C".

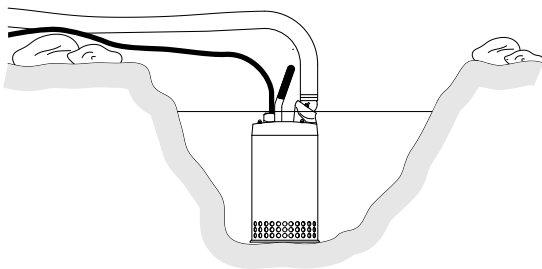
Po opuszczeniu pompy do studzienki, dołu, itd. należy włączyć zasilanie. System kontroli poziomu będzie automatycznie uruchamiał i zatrzymywał pompę w zależności od poziomu wody.

Uwaga: Pompy DW.50.08 do pracy automatycznej są dostarczane z łącznikiem pływakowym i przewodem 0,5 m. Łącznik pływakowy jest podłączony do pokrywy górnej.

Sposób działania

Poniższy opis nie dotyczy pomp DW.50.08.A, które są wyposażone w łącznik pływakowy.

Warunki uruchomienia pompy

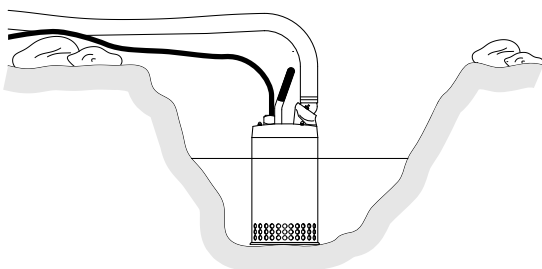


TM01 3430 3998

Rys. 12 Warunki uruchomienia pompy

Kiedy poziom wody podnosi się, woda wypełnia pompę i dociera do elektrod w komorze systemu kontroli poziomu. Kiedy to nastąpi, obwód elektryczny uruchomi pompę.

Praca pompy

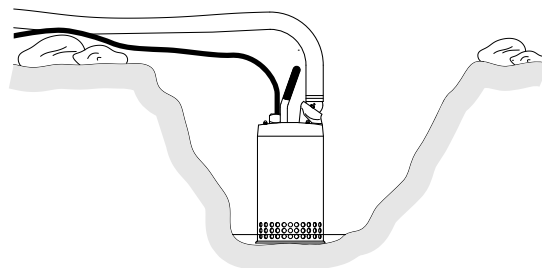


TM01 3431 3998

Rys. 13 Praca pompy

Praca pompy powoduje opadanie poziomu wody, ale ze względu na ciśnienie w pompie poziom wody w komorze elektrod pozostaje wysoki i pompa kontynuuje pracę.

Warunki zatrzymania pompy



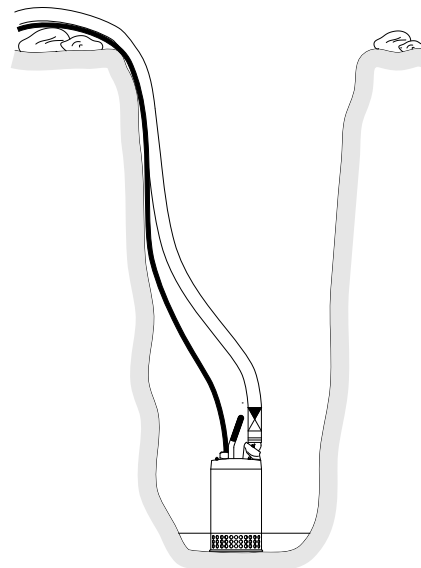
TM01 3432 3998

Rys. 14 Niski poziom wody

Kiedy poziom wody opadnie poniżej kosza wlotowego, pompa zacznie zasysać powietrze. Niskie ciśnienie w pompie spowoduje zassanie powietrza do komory elektrod. Poziom wody w komorze elektrod będzie opadał, ale pompa będzie pompować, dopóki długa elektroda będzie pozostawać w kontakcie z wodą. Kiedy poziom wody opadnie poniżej długiej elektrody, przerwanie obwodu elektrycznego spowoduje zatrzymanie pompy.

Zawór zwrotny

W przypadku stosowania modeli A do pracy automatycznej w głębokich studzienkach/wykopach bezpośrednio za przyłączem tłocznym musi być zamontowany zawór zwrotny zapobiegający przepływowi wstecznemu i przerywanej pracy pompy po opróżnieniu studzienki/wykopu. Patrz: rys. 15.



TM01 3433 3998

Rys. 15 Pompa zainstalowana w dole z długą rurą wznoszącą lub węzłem.

Praca z przetwornicą częstotliwości

Pompy DW ze zintegrowanym rozrusznikiem nie wolno podłączać do przetwornicy częstotliwości, ponieważ mogłoby to spowodować uszkodzenie silnika.

Współpraca z przetwornicą częstotliwości często powoduje większe obciążenie izolacji silnika, co może być przyczyną jego pracy głośniejszej niż w przypadku wystąpienia prądów wirowych wywołanych skokami napięcia.

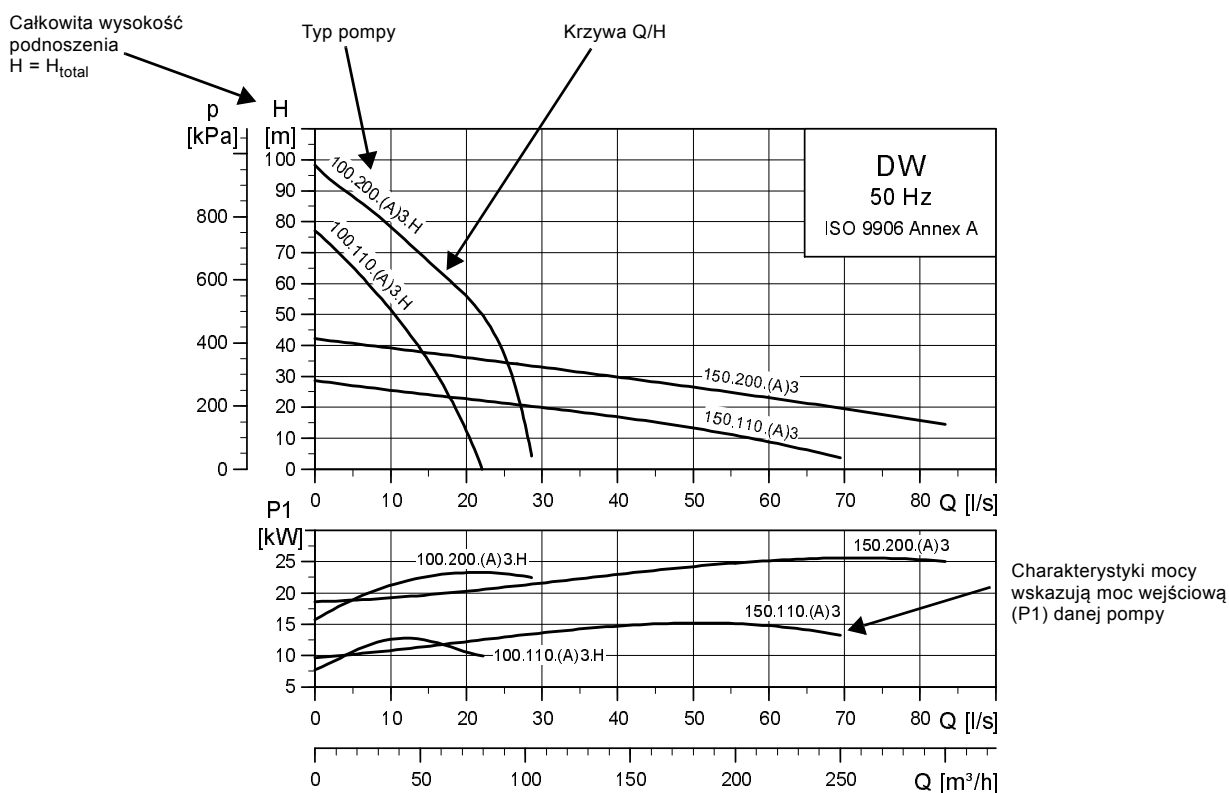
Większe silniki regulowane przez przetwornicę częstotliwości będą obciążane prądami w łożyskach.

Testowanie

Wszystkie pompy są testowane przed opuszczeniem fabryki. Raport z testów fabrycznych wykonywany jest zgodnie z ISO 9906, Załącznik A. Raporty mogą być zamawiane razem z pompą lub osobno w oparciu o numer seryjny pompy.

Inne testy lub certyfikaty instytucji niezależnych są oferowane na zapytanie.

8. Jak odczytywać charakterystyki?



Rys. 16 Charakterystyki

Warunki ważności charakterystyk

Poniższe informacje dotyczą charakterystyk przedstawionych na str. 24 - 26.

- Tolerancje zgodne z ISO 9906, Aneks A.
- Charakterystyki odnoszą się do tłoczonej wody wolnej od powietrza o temperaturze $+20\text{ }^{\circ}\text{C}$ i lepkości kinematycznej $1\text{ mm}^2/\text{s}$ (1cSt).
- W przypadku gęstości innej niż 1000 kg/m^3 ciśnienie tłoczenia jest proporcjonalne do gęstości.
- Do pompowania cieczy o gęstości większej niż 1000 kg/m^3 należy stosować silniki o odpowiednio większej mocy.
- Charakterystyki nie są gwarantowane.

Certyfikaty

Następujące certyfikaty są dostępne na zapytanie i muszą być potwierdzone przy każdym zamówieniu:

- Certyfikat zgodności z zamówieniem (EN 10204-2.1),
- Karta testu pompy.

Test przeprowadzany w obecności zamawiającego

Zamawiający może uczestniczyć w procedurze testowej zgodnie z ISO 9906.

Test w obecności zamawiającego nie jest procedurą certyfikacji i nie skutkuje pisemną deklaracją Grundfos. Obecność zamawiającego przy teście daje mu gwarancję, że test został przeprowadzony zgodnie z procedurą.

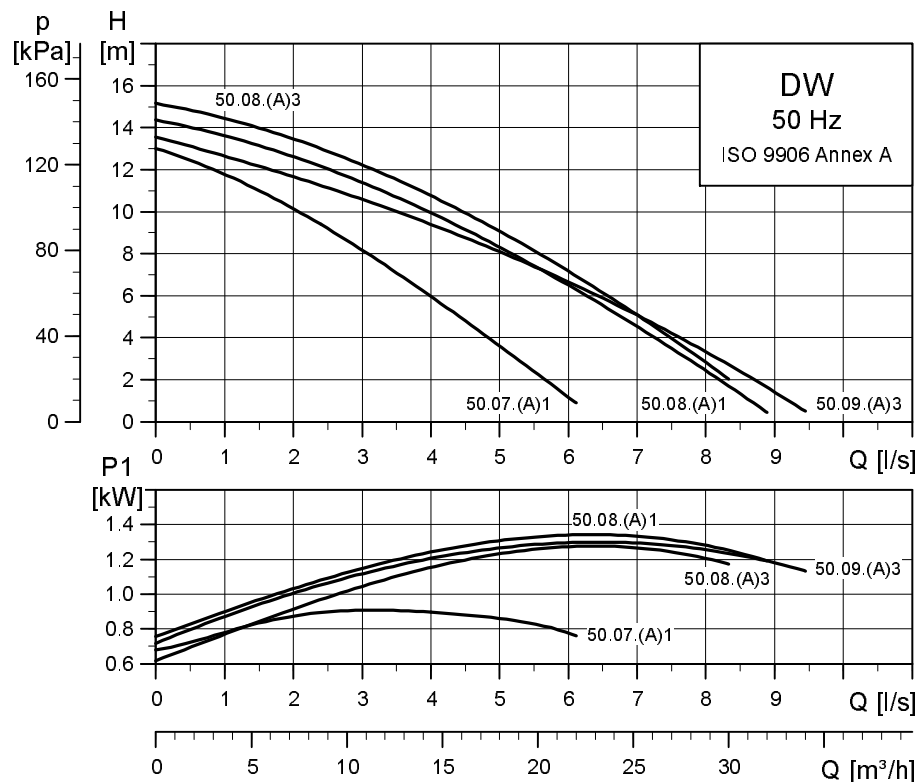
Jeżeli zamawiający chce być obecny przy teście sprawności pompy, to musi podać to w zamówieniu.

9. Charakterystyki i dane techniczne

DW.50.07, DW.50.08, DW.50.09



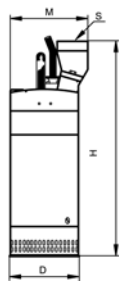
DW.50.08

DW.50.07/
DW.50.09

TMD04 5970 4609 - TMD04 5971 4609

TMD04 6009 4609

Wymiary, masa i maks. głębokości zanurzenia



TMD01 3347 3998

Typ pompy	H [mm]	D [mm]	M [mm]	S [mm] / [inch]	Masa* [kg]	Maks. głębokość zanurzenia [m]
DW.50.07.1	395	210	212	50 / 2	17	20
DW.50.07.A1	395	210	212	50 / 2	18	20
DW.50.08.1	432	200	200	50 / 2	13	5
DW.50.08.A1	432	200	200	50 / 2	13	5
DW.50.08.3	432	200	200	50 / 2	13	5
DW.50.08.A3	432	200	200	50 / 2	13	5
DW.50.09.3	365	210	212	50 / 2	17	20
DW.50.09.A3	365	210	212	50 / 2	18	20

* Masa bez kabla

Dane elektryczne

Typ pompy	Napięcie [V]	P2 [kW]	n [min ⁻¹]	Metoda rozruchu	I _N [A]
DW.50.07.1/A1	1 x 230	0,7	2800	DOL	4,0
DW.50.08.1/A1	1 x 230	0,8	2800	DOL	6,0
DW.50.08.3/A3	3 x 230	0,8	2800	DOL	4,3
	3 x 400				2,5
DW.50.09.3/A3	3 x 230	0,9	2800	DOL	4,5
	3 x 400				2,6

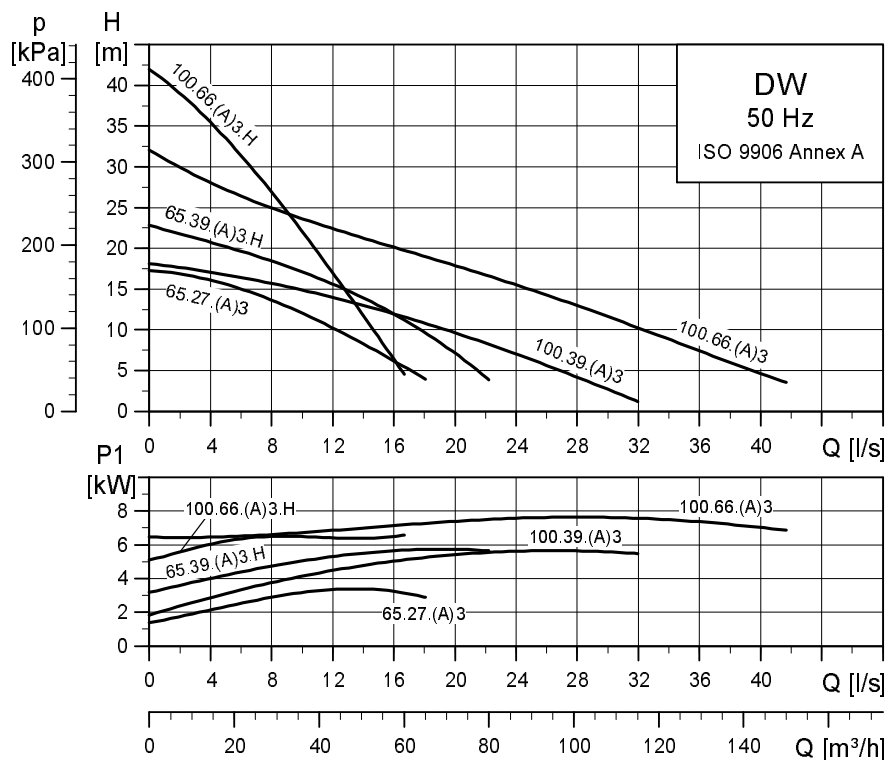
DW.65.27, DW.65.39, DW.100.39, DW.100.66



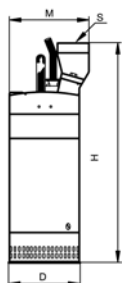
DW.65.27

DW.65.39/
DW.100.39

DW.100.66



Wymiary, masa i maks. głębokości zanurzenia



TM01 3347 3998

Typ pompy	H [mm]	D [mm]	M [mm]	S [mm] / [inch]	Masa* [kg]	Maks. głębokość zanurzenia [m]
DW.65.27.3	540	246	250	65 / 2 1/2	30	25
DW.65.27.A3	525	246	250	65 / 2 1/2	30	25
DW.65.39.3.H	605	246	275	65 / 2 1/2	36	25
DW.65.39.A3.H	590	246	275	65 / 2 1/2	36	25
DW.100.39.3	590	246	275	100 / 4	36	25
DW.100.39.A3	590	246	275	100 / 4	36	25
DW.100.66.3	725	264	275	100 / 4	51	25
DW.100.66.A3	710	264	275	100 / 4	51	25
DW.100.66.3.H	710	264	275	100 / 4	51	25
DW.100.66.A3.H	710	264	275	100 / 4	51	25

* Masa bez kabla

Dane elektryczne

Typ pompy	Napięcie [V]	P2 [kW]	n [min ⁻¹]	Metoda rozruchu	I _N [A]
DW.65.27.3/A3	3 x 230	2,7	2800	DOL	10,7
	3 x 400				6,2
DW.65.39.3.H/A3.H	3 x 230	3,9	2800	DOL	14,9
	3 x 400				8,6
DW.100.39.3/A3	3 x 230	3,9	2800	DOL	14,9
	3 x 400				8,6
DW.100.66.3/A3	3 x 230	6,6	2800	DOL	21,6
	3 x 400				12,5
DW.100.66.3.H/A3.H	3 x 230	6,6	2800	DOL	21,6
	3 x 400				12,5

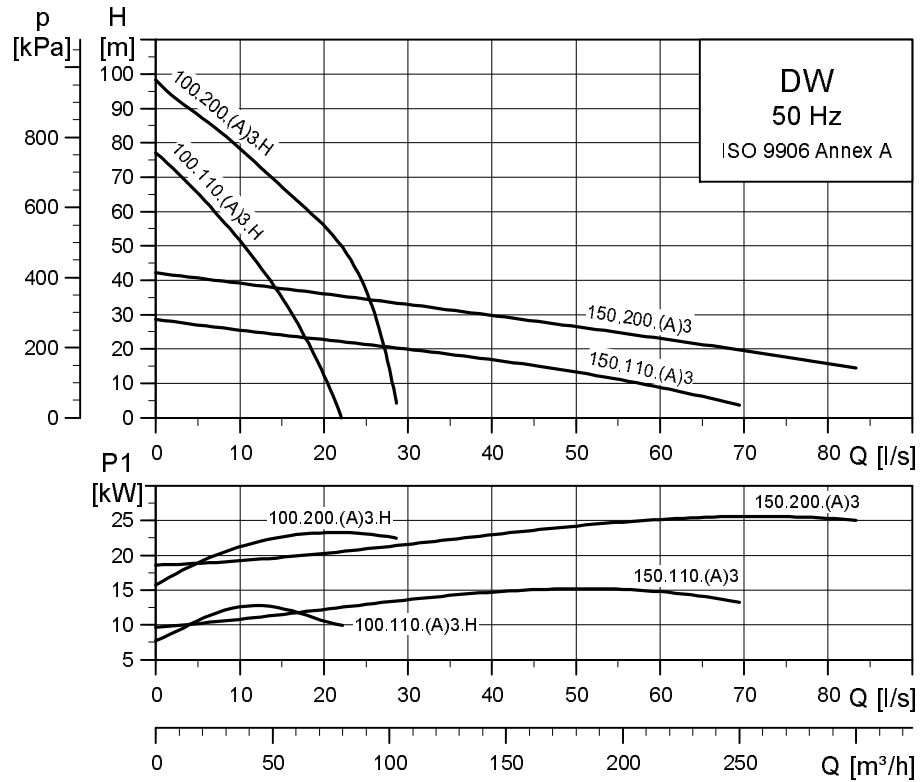
DW.100.110, DW.150.110, DW.100.200, DW.150.200



DW.100.110/
DW.150.110



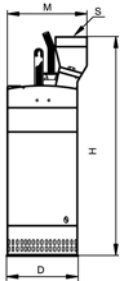
DW.100.200/
DW.150.200



TM04 5975 4609 - TM0 45974 4609

TM04 6011 4609

Wymiary, masa i maks. głębokości zanurzenia



TM01 3347 3998

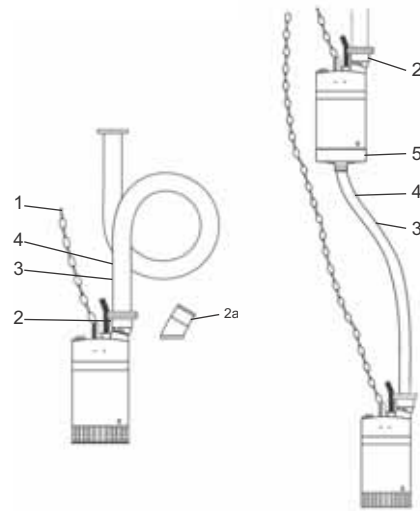
Typ pompy	H [mm]	D [mm]	M [mm]	S [mm] / [inch]	Masa* [kg]	Maks. głębokość zanurzenia [m]
DW.100.110.3.H	850	360	410	100 / 4	110	20
DW.100.110.A3.H	850	360	410	100 / 4	110	20
DW.150.110.3	850	360	410	150 / 6	110	20
DW.150.110.A3	850	360	410	150 / 6	110	20
DW.100.200.3.H	1000	360	410	100 / 4	148	20
DW.100.200.A3.H	1000	360	410	100 / 4	148	20
DW.150.200.3	1000	360	410	150 / 6	148	20
DW.150.200.A3	1000	360	410	150 / 6	148	20

* Masa bez kabla

Dane elektryczne





Typ pompy	Napięcie [V]	P2 [kW]	n [min ⁻¹]	Metoda rozruchu	I _N [A]
DW.100.110.3.H/A3.H	3 x 400	11	2800	DOL Y/D	21,0
DW.150.110.3/A3	3 x 400	11	2800	DOL Y/D	23,0
DW.100.200.3.H/A3.H	3 x 400	20	2800	DOL Y/D	40
DW.150.200.3/A3	3 x 400	20	2800	DOL Y/D	41

10. Osprzęt



TM04 6356 0210

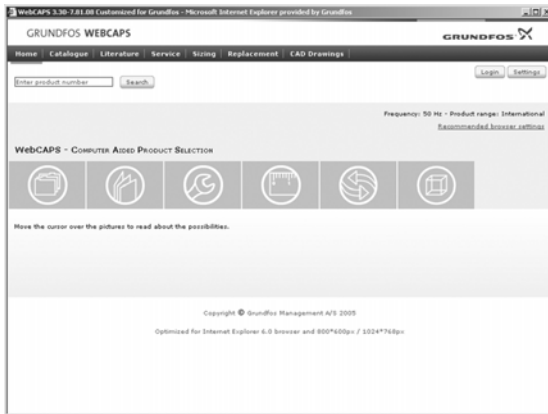
Rys. 17 Rozmieszczenie osprzętu

Poz.	Opis	Produkt	Wymiary	Typ pompy					Numer katalogowy		
				DW.50.08	DW.50	DW.65	DW.100	DW.150			
1	Łańcuch z szeklą, stal ocynkowana		10 m	•	•	•	•	•	96002013		
			6 m	•	•	•	•	•	96003633		
			3 m	•	•	•	•	•	96003634		
			Rp 2 - 2" wąż	•	•				96001982		
2	Połówka złącza typu Storz		Rp 2 1/2 - 2" wąż			•			96001983		
			Rp 2 1/2 - 3" wąż			•			96002086		
			Rp 4 - 4" wąż				•		96005252		
			Rp 6 - 6" wąż					•	96005253		
			2"	•					96005218		
2a	Przyłącze do węża		2"		•				96006095		
			3"			•			96006096		
			4"				•	•	(DW.100.39)	96006097	
			4"					•	(DW.100.66)	96005049	
			6"					•	(DW.100.100) (DW.100.200)	•	96004991
			6"					•	(DW.100.110) (DW.100.200)	•	96006098
			10 m x 2"	•	•					96001987	
10 m x 3"			•				96005254				
10 m x 4"					•		96005255				
10 m x 6"						•	96005256				
3 + 4	Wąż płaski ze złączem Storz		20 m x 2"	•	•				96005257		
			20 m x 3"			•			96005259		
			20 m x 4"				•		96005260		
			20 m x 6"					•	96005261		

Poz.	Opis	Produkt	Wymiary	Typ pompy					Numer katalogowy
				DW.50.08	DW.50.07/09	DW.65	DW.100	DW.150	
5	Zestaw do szeregowego łączenia 2 lub większej liczby pomp DW	-	2"		•				96472079
			3"			•	• (DW.100.66)		96472100
			6"				• (DW.100.100) (DW.100.200)	•	96472101
-	Zestaw "flat suction" umożliwiający zasysanie z poziomu podłoża	-		•					96005248
-	Wtyczka Schuko	-		•	•				96005249
			2,5 - 4 A	•	•				96005250
-	Wtyczka CEE z przełącznikiem faz i włącznikiem/wyłącznikiem	-	6,3 - 10 A			• (DW.65.27)			96006312
			10 - 16 A			• (DW.65.39)	• (DW.100.39) (DW.100.66)		96005251
			16 - 25 A				• (DW.100.110)		96005236

11. Dodatkowa dokumentacja

WebCAPS

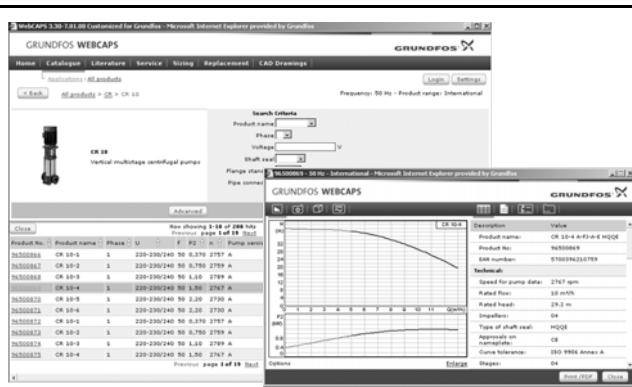


WebCAPS jest Internetowym Programem Komputerowym Przeznaczonym do Doboru Produktu i jest dostępny na stronie internetowej www.grundfos.com.

WebCAPS zawiera szczegółowe informacje o ponad 220.000 produktach firmy Grundfos w więcej niż 30 językach.

W WebCAPS wszystkie informacje podzielone są na 6 zakładek:

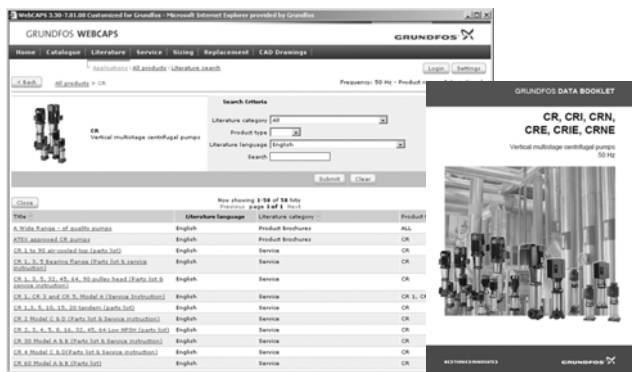
- Katalog
- Dokumentacja
- Serwis
- Dobór
- Zamiana
- Rysunki CAD.



Katalog

Na podstawie obszaru zastosowania i typu pompy, ta zakładka zawiera następujące elementy:

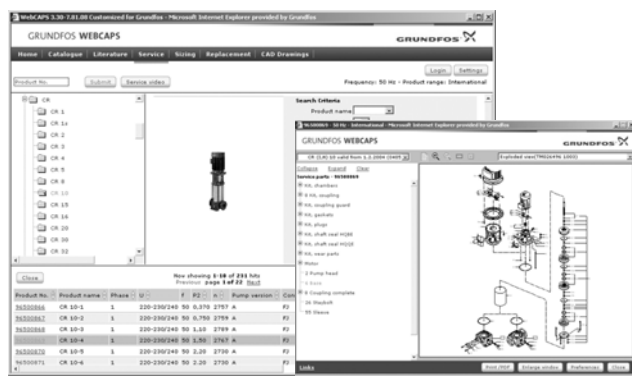
- dane techniczne
- charakterystyki (QH, Eta, P1, P2, itp.) które można ustawić zgodnie z gęstością i lepkością tłoczzonej cieczy oraz liczbą pracujących pomp
- zdjęcia produktów
- rysunki wymiarowe
- schematy połączeń elektrycznych
- teksty ofertowe, itp.



Dokumentacja

Ta zakładka zawiera kompletną dokumentację techniczną danej pompy, taką jak

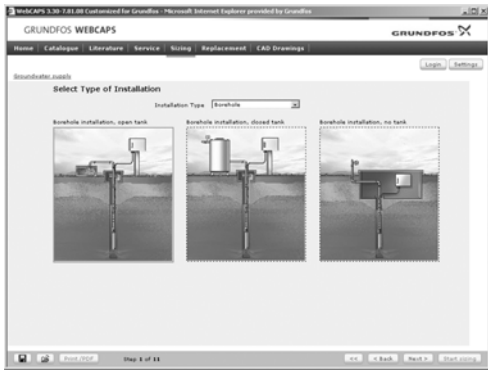
- katalogi
- instrukcję montażu i eksploatacji
- dokumentacja serwisowa
- instrukcje skrócone
- broszury produktowe, itp.



Serwis

Ta zakładka zawiera prosty w użyciu interakcyjny katalog serwisowy. Znajdziesz tutaj części zamienne do aktualnych i wycofanych już pomp firmy Grundfos.

Ponadto, zakładka ta zawiera serwisowe filmy instruktażowe pokazujące jak wymieniać części serwisowe.



Dobór

Ta zakładka zawiera różne obszary zastosowania oraz przykłady instalacji i zapewnia w łatwy sposób krok po kroku dobór odpowiedniego produktu:

- Dobór najbardziej odpowiedniej i sprawnej pompy do Twojej instalacji.
- Przeprowadzenie obliczeń zużycia energii, czasu zwrotu kosztów, profili obciążenia, całkowitych kosztów użytkowania, itp.
- Analizę całkowitych kosztów użytkowania dobranej pompy.
- Ustalenie prędkości przepływu w instalacjach wody brudnej i ścieków, itp.

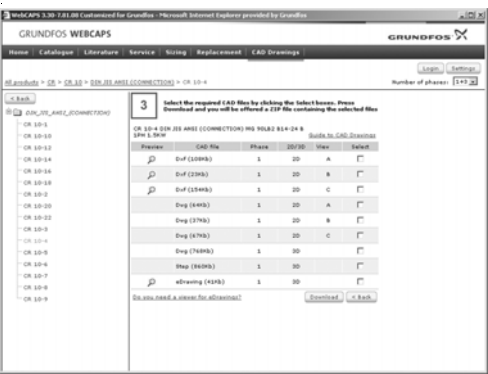


Zamiana

Zakładka ta umożliwia dobór i porównanie danych technicznych zamontowanych pomp w celu zamiany na bardziej sprawne pompy firmy Grundfos.

Zakładka zawiera dane techniczne pomp innych producentów.

W prosty sposób możesz porównać pompy firmy Grundfos z zamontowanymi w Twojej instalacji. Po wybraniu typu zamontowanej pompy, program dobierze zamiennik firmy Grundfos zapewniający zwiększenie komfortu i sprawności.



Rysunki CAD

W tej zakładce możliwe jest pobranie 2-wymiarowych (2D) i 3-wymiarowych (3D) rysunków CAD większości pomp firmy Grundfos.

W programie WebCAPS dostępne są następujące formaty:

Rysunki 2-wymiarowe:

- rysunki w formacie .dxf
- rysunki w formacie .dwg.

Rysunki 3-wymiarowe:

- rysunki w formacie .dwg (bez powierzchni)
- rysunki w formacie .stp (z powierzchniami)
- rysunki w formacie .eprt.



WinCAPS



Rys. 18 Program WinCAPS na DVD

WinCAPS jest Programem Komputerowym obsługiwany przez system Windows Przeznaczonym do Doboru Produktu zawierający szczegółowe informacje o ponad 220.000 produktach firmy Grundfos w ponad 30 językach.

Program posiada takie same funkcje jak WebCAPS i jest idealnym narzędziem doboru w przypadku braku połączenia z internetem.

WinCAPS jest dostępny na płycie DVD i uaktualniany raz w roku.

Zmiany techniczne zastrzeżone.



TM05 0901 0511

www.grundfos.pl
info_gpl@grundfos.com
kontakt linia: 801 801 112
Grundfos Assistance 24h: 601612602

**Szczegółowy wykaz telefonów do przedstawicieli regionalnych
 oraz oddziałów Grundfos znajduje się na stronie
www.grundfos.pl w zakładce Adresy.**

GRUNDFOS POMPY Sp. z o.o.
Baranowo k. Poznania
 ul. Klonowa 23
62-081 Przeźmierowo
 tel.: 61 650 13 00
 fax: 61 650 13 50

GRUNDFOS POMPY Sp. z o.o.
Oddział w Warszawie
 ul. Puławska 387
02-801 Warszawa
 tel.: 22 331 36 66
 fax: 22 331 36 67

GRUNDFOS POMPY Sp. z o.o.
Oddział we Wrocławiu
 ul. Marsz. J. Piłsudskiego
 49-57
50-032 Wrocław
 tel.: 71 719 24 30
 fax: 71 719 24 31

GRUNDFOS POMPY Sp. z o.o.
Oddział w Katowicach
 ul. Porcelanowa 10
40-246 Katowice
 tel.: 32 730 37 80
 fax: 32 730 37 81

GRUNDFOS POMPY Sp. z o.o.
Oddział w Gdańsku
 ul. Beniowskiego 5
80-383 Gdańsk
 tel.: 58 761 91 04
 fax: 58 554 92 94

98297192 0712

ECM: 1096105

The name Grundfos, the Grundfos logo, and the payoff Be–Think–Innovate are registered trademarks owned by Grundfos Management A/S or Grundfos A/S, Denmark. All rights reserved worldwide.