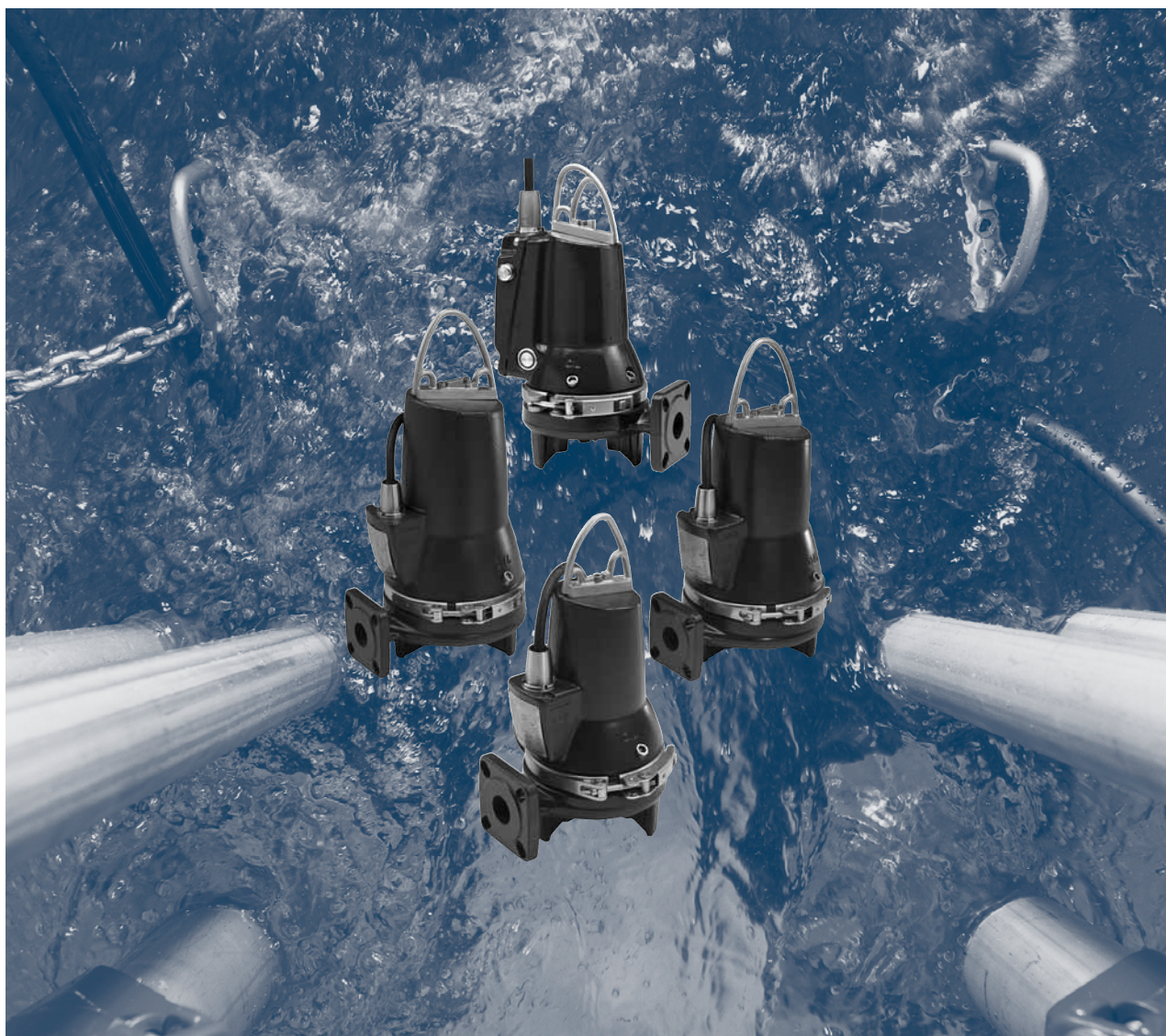


# Pompy SEG w tym z funkcją **AUTO***ADAPT*

DYSTRYBUTOR  
Valmark Sp. z o.o.  
tel: (22) 868 58 58  
mail: [biuro@valmark.pl](mailto:biuro@valmark.pl)

od 0,9 do 4,0 kW  
50 Hz



Wydanie: lipiec 2010

# Spis treści

## Wstęp

Wprowadzenie	3
Obszary zastosowań	3
Cechy konstrukcyjne	4

## Oznaczenia

Klucz oznaczeń typu	5
Tabliczka znamionowa	6

## Kompletacja zamówienia

Zamówienie pompy	8
------------------	---

## Zakres pracy

Zakres pracy	9
--------------	---

## Typoszereg

Typoszereg	10
Pompy SEG	10
Pompy SEG z silnikami w wykonaniu przeciwwybuchowym	10
Pompy SEG AUTO <sub>ADAPT</sub>	10
Pompy SEG AUTO <sub>ADAPT</sub> z silnikami w wykonaniu przeciwwybuchowym	11

## Warianty

Lista wariantów	12
-----------------	----

## Konstrukcja

Specyfikacja materiałowa pomp SEG	14
Specyfikacja materiałowa pomp SEG AUTO <sub>ADAPT</sub>	19

## Opis produktu

Cechy	25
Warunki pracy	26
Pompowane ciecze	26
Typoszereg silników	26
Praca z przetwornicą częstotliwości	26
Aprobata	27
Schematy elektryczne	28

## Charakterystyki

Warunki ważności charakterystyk	30
Testy parametrów pracy	30
Certyfikaty	30
Test przeprowadzony w obecności zamawiającego (witness test)	30

## Charakterystyki/ Dane techniczne

Charakterystyki SEG.40.09.(E).(Ex).2.1.502	31
Dane elektryczne	31
Dane pompy	31
Charakterystyki SEG.40.09.(E).(Ex).2.50B/C	32
Dane elektryczne	32
Dane pompy	32
Charakterystyki SEG.40.12.(E).(Ex).2.1.502	33
Dane elektryczne	33
Dane pompy	33
Charakterystyki SEG.40.12.(E).(Ex).2.50B/C	34
Dane elektryczne	34
Dane pompy	34
Charakterystyki SEG.40.15.(E).(Ex).2.50B/C	35
Dane elektryczne	35
Dane pompy	35
Charakterystyki SEG.40.26.(E).(Ex).2.50B/C	36
Dane elektryczne	36
Dane pompy	36
Charakterystyki SEG.40.31.(E).(Ex).2.50B/C	37
Dane elektryczne	37
Dane pompy	37
Charakterystyki SEG.40.40.(E).(Ex).2.50B/C	38
Dane elektryczne	38
Dane pompy	38

## Wymiary

Pompy SEG	39
Pompy SEG AUTO <sub>ADAPT</sub>	40

## Osprzęt

Osprzęt montażowy do pomp SEG i SEG AUTO <sub>ADAPT</sub>	43
Pompy SEG	44
Pompy SEG AUTO <sub>ADAPT</sub>	47

## Dodatkowa dokumentacja

### WebCAPS

WinCAPS	50
---------	----

## Wprowadzenie

Katalog pomp do ścieków Grundfos  
SEG i SEG AUTO<sub>ADAPT</sub>.



TM04 6089 4809

**Rys. 1** Pompy SEG i SEG AUTO<sub>ADAPT</sub>

Pompy SEG firmy Grundfos z systemem rozdrabniaczy, tnącym cząstki stałe na małe kawałki, umożliwiającym ich przepompowanie rurami o relatywnie niedużych średnicach.

Pompy są wykonane z odpornych materiałów, takich jak żeliwo i stal nierdzewna zapewniających prawidłowe działanie.

Pompy dostępne są z silnikami od 0,9 do 4,0 kW.

Nominalna średnica króćca tłoczego pompy wynosi 40 [mm].

Pompy dostępne są w następujących wersjach montażowych:

- Montaż na mokro z systemem autozłącza
- Montaż wolnostojący na mokro.

## Obszary zastosowań

Pompy SEG idealnie nadają się do stosowania na obszarach słabo zaludnionych gdzie, nie jest dostępny system kanalizacji. Przykładami zastosowań są małe wioski, obszary rolnicze i obszary o trudnych warunkach topograficznych, tereny skaliste o dużych różnicach wysokości lub obszary, gdzie stosowany jest system ciśnieniowy.

## Cechy konstrukcyjne

Wszystkie pompy posiadają następujące cechy:

- Podłączenie kablowe z silnikiem za pośrednictwem wtyczki.
- Wodoszczelny wlot kablowy wykonany z odpornego na korozję poliamidu.
- Pierścień zaciskowy pomiędzy silnikiem a pompą.
- Kasetowe uszczelnienie wału.
- Łożyska trwałe, nasmarowane na cały okres eksploatacji.
- Opatentowany system rozdrabniania zapewnia niezwykłą wydajność i niezawodną pracę.
- System SmartTrim umożliwia szybką i łatwą regulację szczeliny wirnika w celu zapewnienia największej sprawności pompy.
- Wbudowane łączniki termiczne w uzwojeniach silnika zapewniają ochronę przed przegrzaniem.
- Silniki w wykonaniu przeciwwybuchowym dla zastosowań w środowisku potencjalnie zagrożonym wybuchem.

### Dodatkowe funkcje SEG AUTO<sub>ADAPT</sub>

Pompy SEG AUTO<sub>ADAPT</sub> wyposażone są w sterownik, czujniki i zabezpieczenia silnika. Pompy wymagają jedynie podłączenia do napięcia zasilania.

Wszystkie pompy posiadają następujące zalety:

- Wbudowane czujniki poziomu i suchobiegu.
- Wbudowane zabezpieczenie silnika.
- Naprzemiennosc pracy pomp.  
W przypadku instalacji kilku pomp w tym samym zbiorniku układ logiczny zintegrowany w sterowniku zapewnia równomierny rozkład obciążenia pomp w czasie.
- Wyjście przekaźnika alarmowego.  
Pompa posiada wyjście przekaźnika alarmowego. Dostępne są opcje NC i NO, które można wykorzystywać odpowiednio do potrzeb, np. do uruchamiania akustycznej lub optycznej sygnalizacji alarmowej.

- Opóźnienie załączenia pompy po awarii spowodowanej brakiem zasilania.
- Pompa nie włącza się, kiedy kolejność faz jest nieprawidłowa.
- Autokalibracja po każdym cyklu pracy pompy.
- Funkcja ochrony przed zablokowaniem.  
Podany system uruchamia pompę w zaprogramowanych interwałach czasowych, aby zapobiec zablokowaniu wirnika. Funkcja ta jest nadrzędna wobec czujników suchobiegu w wersjach innych niż w wykonaniu przeciwwybuchowym.
- Funkcja After-run (odprowadzanie piany).  
Funkcja After-run może być używana w zaprogramowanych przedziałach czasowych, jeśli istnieje ryzyko powstania warstwy pływającej.

Urządzenie CIU firmy Grundfos może być na stałe lub tymczasowo przyłączone w celu zmiany ustawień domyślnych, dokonywania dalszych ustawień lub odczytu dziennika alarmów i parametrów pracy, takich jak liczba załączeń i godzin pracy.

Alarm	Dziennik alarmów	Przełącznik sygnałów
Przebieżenie	•	•
Zbyt niskie napięcie	•	•
Przebieżenie	•	•
Blokada silnika / pompy	•	•
Suchobiegu	•	
Temperatura silnika	•	•
Temperatura elektroniki (Pt1000)	•	•
Łącznik termiczny 1 w silniku	•	•
Łącznik termiczny 2 w silniku	•	•
Odwrócona kolejność faz	•	•
Alarm wysokiego poziomu		•
Awaria czujnika	•	•

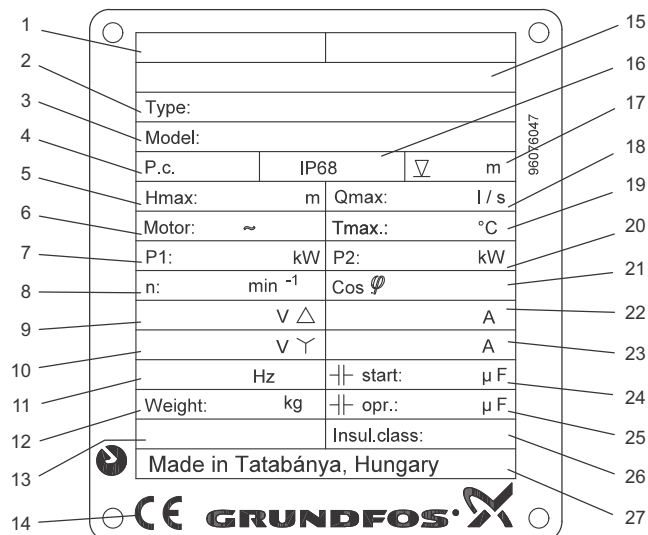
## Klucz oznaczeń typu

Klucz oznaczeń obejmuje cały zakres pomp ściekowych SEG i SEG AUTO<sub>ADAPT</sub>.  
Pompę można zidentyfikować na podstawie klucza oznaczeń.

Kod	Przykład	SE	G	.40	.11	E	.Ex	.2	.1	5	02
SE	<b>Typszereg</b> Pompy do ścieków Grundfos										
G	<b>Typ wirnika</b> System rozdrabniacza na wlocie pompy										
40	<b>Króciec tłoczny pompy</b> Nominalna średnica króca tłoczego [mm]										
11	<b>Moc wyjściowa silnika P2</b> P2 = Kod oznaczenia/10 [kW]										
-	<b>Urządzenia wewnątrz pompy</b> Wykonanie standardowe										
E	Wykonanie elektroniczne z funkcją AUTO <sub>ADAPT</sub>										
-	<b>Wykonanie pompy</b> Pompa w wykonaniu standardowym										
Ex	Wykonanie przeciwwybuchowe										
2	<b>Liczba biegunów</b> 2 bieguny, n = 3000 min <sup>-1</sup> , 50 Hz										
1	<b>Liczba faz</b> Silnik jednofazowy										
-	Silnik trójfazowy										
5	<b>Częstotliwość w sieci</b> 50 Hz										
02	<b>Napięcie i metoda rozruchu</b> 230 V, rozruch bezpośredni										
0B	400-415 V, rozruch bezpośredni										
0C	230-240 V, rozruch bezpośredni										
-	<b>Generacja pompy</b> Pierwsza generacja										
A	Druga generacja										
B	Trzecia generacja										
-	Pompy należące do poszczególnych generacji różnią się konstrukcją, lecz charakteryzują się podobną mocą znamionową.										
-	<b>Materiały konstrukcyjne pompy</b> Standardowe materiały konstrukcyjne pompy										

## Tabliczka znamionowa

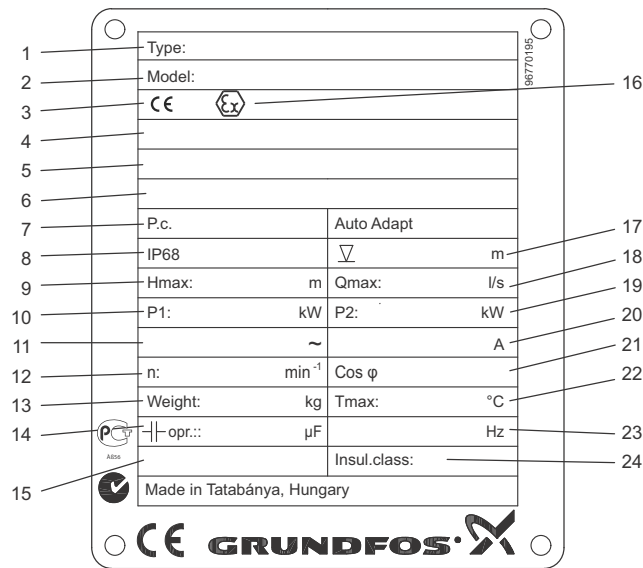
Tabliczka znamionowa zawiera dane eksploatacyjne i symbole aprobat pompy.



TM04 6534 0510

**Rys. 2** Tabliczka znamionowa pompy SEG

Poz.	Opis	Poz.	Opis
1	Znak Ex	15	Ochrona przeciwwybuchowa
2	Oznaczenie typu	16	Stopień ochrony IEC
3	Nr katalogowy	17	Maksymalna głębokość zainstalowania
4	Kod daty produkcji (Rok/Tydzień).	18	Wydajność maksymalna
5	Maksymalna wysokość podnoszenia	19	Maksymalna temperatura cieczy
6	Liczba faz	20	Moc wyjściowa
7	Znamionowa moc wejściowa	21	Współczynnik mocy
8	Prędkość obrotowa	22	Prąd znamionowy, Δ
9	Napięcie znamionowe, Δ	23	Prąd znamionowy, Y
10	Napięcie znamionowe, Y	24	Kondensator rozruchowy
11	Częstotliwość	25	Kondensator pracy
12	Masa bez kabla	26	Klasa izolacji
13	Aprobata EN	27	Kraj produkcji
14	Znak CE		



TM04 4459 5209

**Rys. 3** Tabliczka znamionowa pompy SEG AUTO<sub>ADAPT</sub>

Poz.	Opis	Poz.	Opis
1	Oznaczenie typu	13	Masa bez kabla
2	Nr katalogowy	14	Kondensator pracy
3	Znak CE	15	Aprobata EN
4	Świadectwo ATEX*	16	Znak Ex*
5	Znak IEC Ex*	17	Maksymalna głębokość zainstalowania
6	Świadectwo IEC Ex*	18	Wydajność maksymalna
7	Kod daty produkcji (Rok/Tydzień).	19	Moc wyjściowa
8	Stopień ochrony IEC	20	Prąd znamionowy
9	Maksymalna wysokość podnoszenia	21	Współczynnik mocy
10	Znamionowa moc wejściowa	22	Maksymalna temperatura cieczy
11	Liczba faz	23	Częstotliwość
12	Prędkość obrotowa	24	Klasa izolacji

\* Tylko pompy w wykonaniu przeciwybuchowym.

## Zamówienie pompy

Przy zamawianiu pompy należy uwzględnić:

- Typ pompy
- Warianty wykonania (opcja)
- Osprzęt
- Sterownik
- Wykonanie przeciwwybuchowe.

### Typ pompy

Po wybraniu typu pompy, można dobrać konkretną pompę, która najlepiej odpowiada Twoim potrzebom korzystając z rozdziałów: *Typoszereg* na stronie 10 oraz *Klucz oznaczeń typu* na stronie 5.

Poniższa lista jest szczegółowym opisem następującej pompy:

<b>Pompa</b>	<b>Nr katalogowy</b>
SEG.40.09.2.1.502	96075893
• Pompa, zgodnie z oznaczeniem podanym w kluczu.	
• Kabel 10 m.	
• Farba: NSC 8005-R80B (ciemno szary), kod połysku 35 o grubości: 100 µ.	
• Łączniki termiczne wbudowane w uzwojenia silnika.	
• Badana zgodnie z DIN 9906, załącznik A.	

W celu doboru pompy, patrz rozdział *Charakterystyki/ Dane techniczne*, strona 31.

**Uwaga:** Szczegółowe dane na temat pompy można uzyskać po wpisaniu numeru katalogowego 96075893 w programie WebCAPS.

Dodatkowe informacje na temat WebCAPS, patrz strona 49.

## Warianty wykonania

Istnieje możliwość dostosowania pomp do potrzeb klienta. Dostępne są różne opcje wykonania pomp takich jak: wykonanie przeciwwybuchowe pompy, różna długość kabla, a także specjalne wykonania materiałowe.

### Osprzęt

Przy zamawianiu osprzętu należy zwrócić uwagę na sposób montażu pompy. W celu dobrania odpowiedniego osprzętu patrz rozdział: *Osprzęt*, strona 43.

**Uwaga:** Firma Grundfos nie ponosi odpowiedzialności za dobór osprzętu zamówionego przez Państwa.

### Sterownik

Dostępne są następujące sterowniki:

#### SEG

- Sterowniki Dedykowane. Patrz strona 44.
- LC 107 i LCD 107 z dzwonami hydrostatycznymi. Patrz strona 45.
- LC 108 i LCD 108 z łącznikami pływakowymi. Patrz strona 45.
- LC 110 i LCD 110 z elektrodami. Patrz strona 45.
- CU 100. Patrz strona 46.


#### SEG AUTO<sub>ADAPT</sub>

- Wbudowane w sterownik. Patrz strona 4.
- Jednostka Grundfos CIU. Patrz strona 47.
- Pilot R100 firmy Grundfos. Patrz strona 47.

### Wersja w wykonaniu przeciwwybuchowym

Obie pompy dostępne są w wykonaniu przeciwwybuchowym.

#### SEG i SEG AUTO<sub>ADAPT</sub>

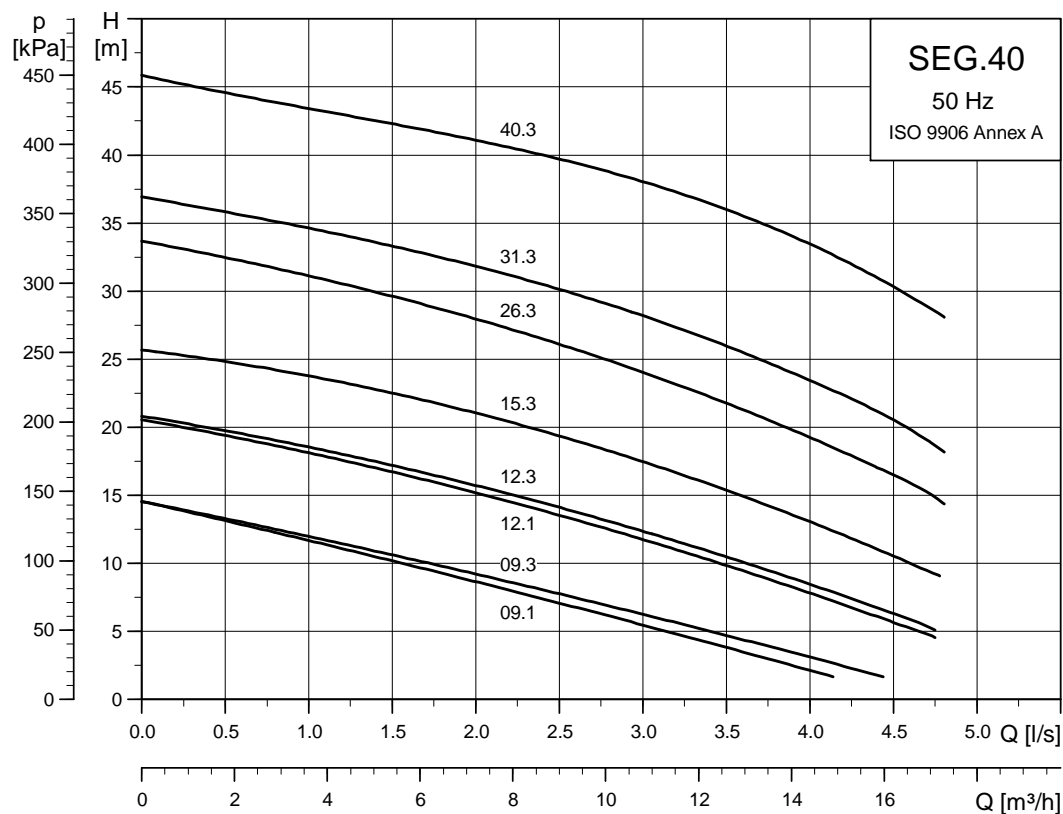
Pompy posiadają ochronę przeciwwybuchową CE 0344  II 2G i Ex bcd IIB T4 Gb zgodnie z normami EN 12050-1 i EN 12050-2.

Pompy dostępne są również w wersjach zgodnych z IEC (Australia i inne) posiadają ochronę przeciwwybuchową Ex d IIB T4 Gb zgodnie z normami IEC 60079-0 i IEC 60079-1.



## Zakres pracy

Rysunek 4 przedstawia zakres charakterystyk pomp SEG i SEG AUTO<sub>ADAPT</sub> w wykonaniu standardowym jak i przeciwybuchowym. Daje to przegląd różnych wielkości pomp.



TM02 5265 2502

**Rys. 4** Zakres pracy

Pompy z nożem tnącym	Numer charakterystyki
SEG.40.09.2.1.502	09.1
SEG.40.09.2.50B/C	09.3
SEG.40.12.2.1.502	12.1
SEG.40.12.2.50B/C	12.3
SEG.40.15.2.50B/C	15.3
SEG.40.26.2.50B/C	26.3
SEG.40.31.2.50B/C	31.3
SEG.40.40.2.50B/C	40.3

## Typoszereg

### Pompy SEG

Typ pompy	Napięcie zasilania [V]	Metoda rozruchu	Długość kabla [m]	Zabezpieczenie termiczne	Nr katalogowy
SEG.40.09.2.1.502	1 x 230	DOL	10	Łącznik termiczny	96075893
SEG.40.09.2.50C	3 x 230-240	DOL	10	Łącznik termiczny	96075919
SEG.40.09.2.50B	3 x 400-415	DOL	10	Łącznik termiczny	96075897
SEG.40.12.2.1.502	1 x 230	DOL	10	Łącznik termiczny	96075901
SEG.40.12.2.50C	3 x 230-240	DOL	10	Łącznik termiczny	96075920
SEG.40.12.2.50B	3 x 400-415	DOL	10	Łącznik termiczny	96075905
SEG.40.15.2.50C	3 x 230-240	DOL	10	Łącznik termiczny	96075921
SEG.40.15.2.50B	3 x 400-415	DOL	10	Łącznik termiczny	96075909
SEG.40.26.2.50C	3 x 230-240	DOL	10	Łącznik termiczny	96075922
SEG.40.26.2.50B	3 x 400-415	DOL	10	Łącznik termiczny	96075913
SEG.40.31.2.50C	3 x 230-240	DOL	10	Łącznik termiczny	96075923
SEG.40.31.2.50B	3 x 400-415	DOL	10	Łącznik termiczny	96075915
SEG.40.40.2.50C	3 x 230-240	DOL	10	Łącznik termiczny	96075924
SEG.40.40.2.50B	3 x 400-415	DOL	10	Łącznik termiczny	96075917

### Pompy SEG z silnikami w wykonaniu przeciwwybuchowym

Typ pompy	Napięcie zasilania [V]	Metoda rozruchu	Długość kabla [m]	Zabezpieczenie termiczne	Nr katalogowy
SEG.40.09.Ex.2.1.502	1 x 230	DOL	10	Łącznik termiczny	96075894
SEG.40.09.Ex.2.1.502	1 x 230	DOL	10	Łącznik termiczny	96076161
SEG.40.09.Ex.2.50B	3 x 400	DOL	10	Łącznik termiczny	96075898
SEG.40.09.Ex.2.50B	3 x 400-415	DOL	10	Łącznik termiczny	96076162
SEG.40.12.Ex.2.1.502	1 x 230	DOL	10	Łącznik termiczny	96075902
SEG.40.12.Ex.2.1.502	1 x 230	DOL	10	Łącznik termiczny	96076163
SEG.40.12.Ex.2.50B	3 x 400	DOL	10	Łącznik termiczny	96075906
SEG.40.12.Ex.2.50B	3 x 400-415	DOL	10	Łącznik termiczny	96076164
SEG.40.15.Ex.2.50B	3 x 400	DOL	10	Łącznik termiczny	96075910
SEG.40.15.Ex.2.50B	3 x 400-415	DOL	10	Łącznik termiczny	96076165
SEG.40.26.Ex.2.50B	3 x 400	DOL	10	Łącznik termiczny	96075914
SEG.40.26.Ex.2.50B	3 x 400-415	DOL	10	Łącznik termiczny	96076166
SEG.40.31.Ex.2.50B	3 x 400	DOL	10	Łącznik termiczny	96075916
SEG.40.31.Ex.2.50B	3 x 400-415	DOL	10	Łącznik termiczny	96076167
SEG.40.40.Ex.2.50B	3 x 400	DOL	10	Łącznik termiczny	96075918
SEG.40.40.Ex.2.50B	3 x 400-415	DOL	10	Łącznik termiczny	96076168

Osprzęt montażowy, patrz rozdział *Osprzęt*, strona 43.

## Pompy SEG AUTO<sub>ADAPT</sub>

Typ pompy	Napięcie zasilania [V]	Metoda rozruchu	Długość kabla [m]	Zabezpieczenie termiczne	Nr katalogowy
SEG.40.09.E.2.1.502	1 x 230	DOL	10	Łącznik termiczny	96878505
SEG.40.09.E.2.50B	3 x 400-415	DOL	10	Łącznik termiczny	96878506
SEG.40.12.E.2.1.502	1 x 230	DOL	10	Łącznik termiczny	96878509
SEG.40.12.E.2.50B	3 x 400-415	DOL	10	Łącznik termiczny	96878510
SEG.40.15.E.2.50B	3 x 400-415	DOL	10	Łącznik termiczny	96878514
SEG.40.26.E.2.50B	3 x 400-415	DOL	10	Łącznik termiczny	96878516
SEG.40.31.E.2.50B	3 x 400-415	DOL	10	Łącznik termiczny	96878518
SEG.40.40.E.2.50B	3 x 400-415	DOL	10	Łącznik termiczny	96878520

## Pompy SEG AUTO<sub>ADAPT</sub> z silnikami w wykonaniu przeciwybuchowym

Typ pompy	Napięcie zasilania [V]	Metoda rozruchu	Długość kabla [m]	Zabezpieczenie termiczne	Nr katalogowy
SEG.40.09.E.Ex.2.1.502	1 x 230	DOL	10	Łącznik termiczny	96878507
SEG.40.09.E.Ex.2.50B	3 x 400	DOL	10	Łącznik termiczny	96878508
SEG.40.12.E.Ex.2.1.502	1 x 230	DOL	10	Łącznik termiczny	96878512
SEG.40.12.E.Ex.2.50B	3 x 400	DOL	10	Łącznik termiczny	96878513
SEG.40.15.E.Ex.2.50B	3 x 400	DOL	10	Łącznik termiczny	96878515
SEG.40.26.E.Ex.2.50B	3 x 400	DOL	10	Łącznik termiczny	96878517
SEG.40.31.E.Ex.2.50B	3 x 400	DOL	10	Łącznik termiczny	96878519
SEG.40.40.E.Ex.2.50B	3 x 400	DOL	10	Łącznik termiczny	96878521

Osprzęt montażowy, patrz rozdział *Osprzęt*, strona 43.

## Lista wariantów

Silnik		
		15 m
		20 m
Kable standardowe	Kabel B, 4 G 1,5 mm <sup>2</sup> + 3 x 1 mm <sup>2</sup>	25 m
		30 m
		40 m
		50 m
		15 m
Kable Ex	Kabel B, 4 G 1,5 mm <sup>2</sup> + 3 x 1 mm <sup>2</sup> , Ex	20 m
		25 m
		30 m
		40 m
		50 m
W przypadku pompy współpracującej z przetwornicą częstotliwości należy stosować kable ekranowane EMC w celu spełnienia wymagań odnośnie kompatybilności elektromagnetycznej (EMC).	Kabel ekranowany B, Ex	10 m
		15 m
		20 m
		25 m
		30 m
		40 m
Zabezpieczenie kabla	Do kabla 7-żyłowego	
Wykonanie specjalne silnika	Różne napięcia Z lub bez PTC, itd.	

## TESTY

Test w zadanym punkcie pracy wyznaczony na standardowej krzywej charakterystyki wirnika		
Zredukowana średnica wirnika dla określonego punktu pracy		
Dodatkowe testy krzywej Q-H (łącznie z raportem)	Od 5 do 10 prędkości przepływu z krzywej wydajności pompy.	
Normy przeprowadzania testów	Sprawność gwarantowana przez Grundfos.	ISO 9906 Tolerancje dla klasy 1. ISO 9906 Tolerancje dla klasy 2.
Test wibracji (łącznie z raportem)	Zgodnie z fabrycznymi normami jakości firmy Grundfos.	
Test NPSHr	Nie są jeszcze dostępne.	
Test współpracy pompy z przetwornicą	Prosimy o kontakt z firmą Grundfos.	
Test przeprowadzony w obecności zamawiającego (witness test)	Prosimy o kontakt z firmą Grundfos.	

## Certyfikaty

Raport z dopuszczeniem ATEX	Specjalny raport Grundfos. Prosimy o kontakt z firmą Grundfos.	
Certyfikat zgodności z zamówieniem	Zgodnie z normą EN 10204 2.1.	Zgodnie z załącznikiem A dla klas 1 i 2.
Certyfikat pompy	Zgodnie z normą EN 10204 2.2.	Zgodnie z załącznikiem A dla klas 1 i 2.
Certyfikat badań	Zgodnie z normą EN 10204 3.1.	Zgodnie z załącznikiem A dla klas 1 i 2.
Raport specyfikacji materiałowej	Zgodnie z normą EN 10204 3.1B.	
Raport materiałowy z certyfikatem	Zgodnie z normą EN 10204 3.2.	Informacje dostawcy materiałów.
Certyfikat inspekcyjny Lloyds Register	Zgodnie z normą EN 10204 3.2.	
Certyfikat inspekcyjny DNV (Det Norske Veritas)	Zgodnie z normą EN 10204 3.2.	
Certyfikat inspekcyjny Germanischer Lloyd	Zgodnie z normą EN 10204 3.2.	
Certyfikat inspekcyjny American Bureau of Shipping	Zgodnie z normą EN 10204 3.2.	
Certyfikat inspekcyjny Bureau Veritas	Zgodnie z normą EN 10204 3.2.	
Registro Italiano Navale Argenteure	Zgodnie z normą EN 10204 3.2.	
Inne certyfikaty inspekcyjne	Prosimy o kontakt z firmą Grundfos.	

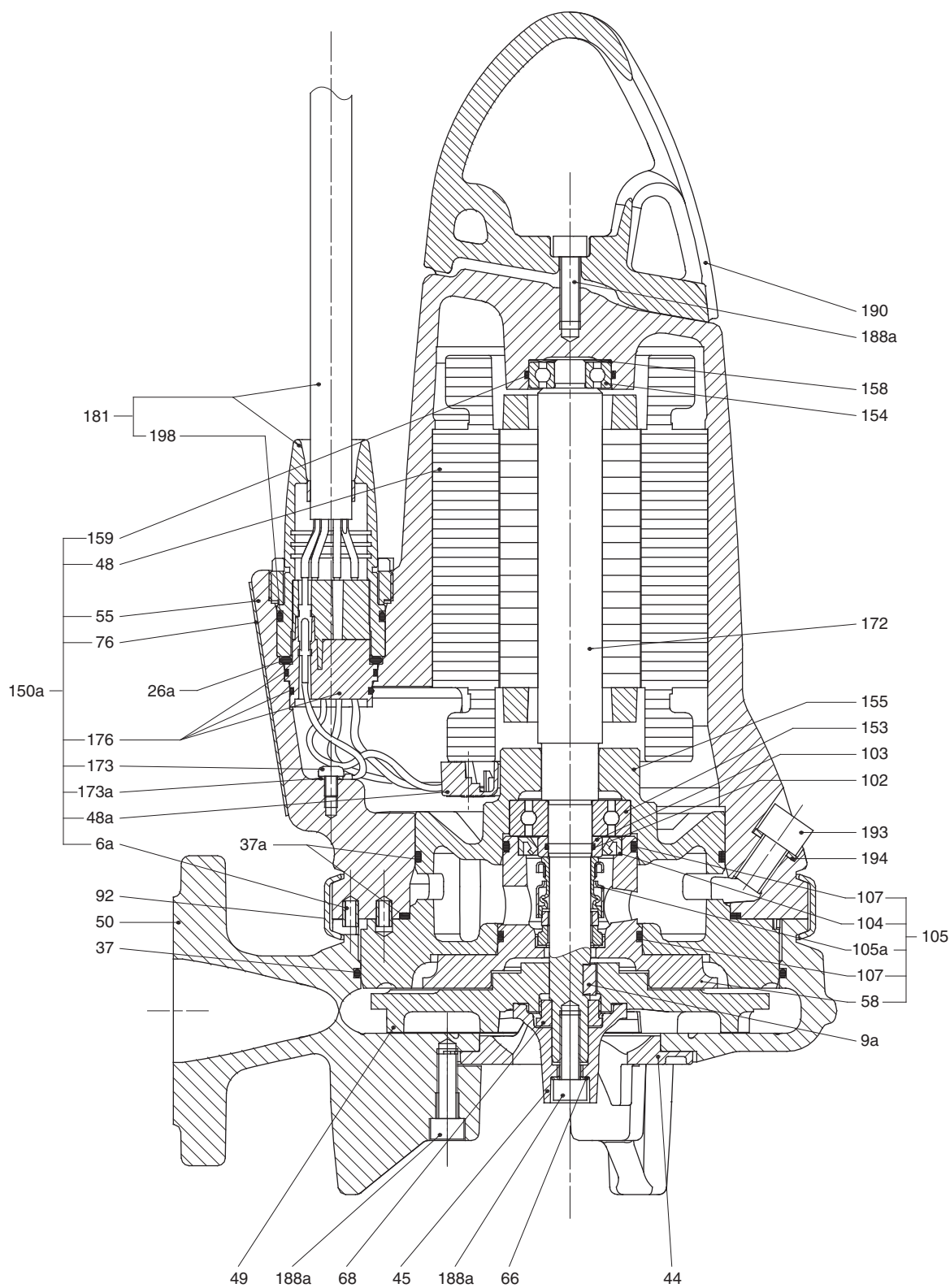
## Pozostałe

Specjalne opakowanie	Prosimy o kontakt z firmą Grundfos.	
Specjalna tabliczka znamionowa	Prosimy o kontakt z firmą Grundfos.	
Inne warianty wykonań	Prosimy o kontakt z firmą Grundfos.	
Uszczelnienie wału odporne na działanie środków chemicznych	FKM, standard (NBR).	
Pompa odporna na działanie środków chemicznych	FKM, standard (NBR).	
Wykończenie powierzchni wewnętrznej	Powłoka ceramiczna (wirnik i obudowa pompy).	
	Dodatkowa powłoka epoksydowa (CED).	
Powłoka wierzchnia	Czarny (RAL 9005), czerwony (RAL 3000).	
	Inne kolory.	
Trwały nóż	Ulepszony system noży.	

## Specyfikacja materiałowa pomp SEG

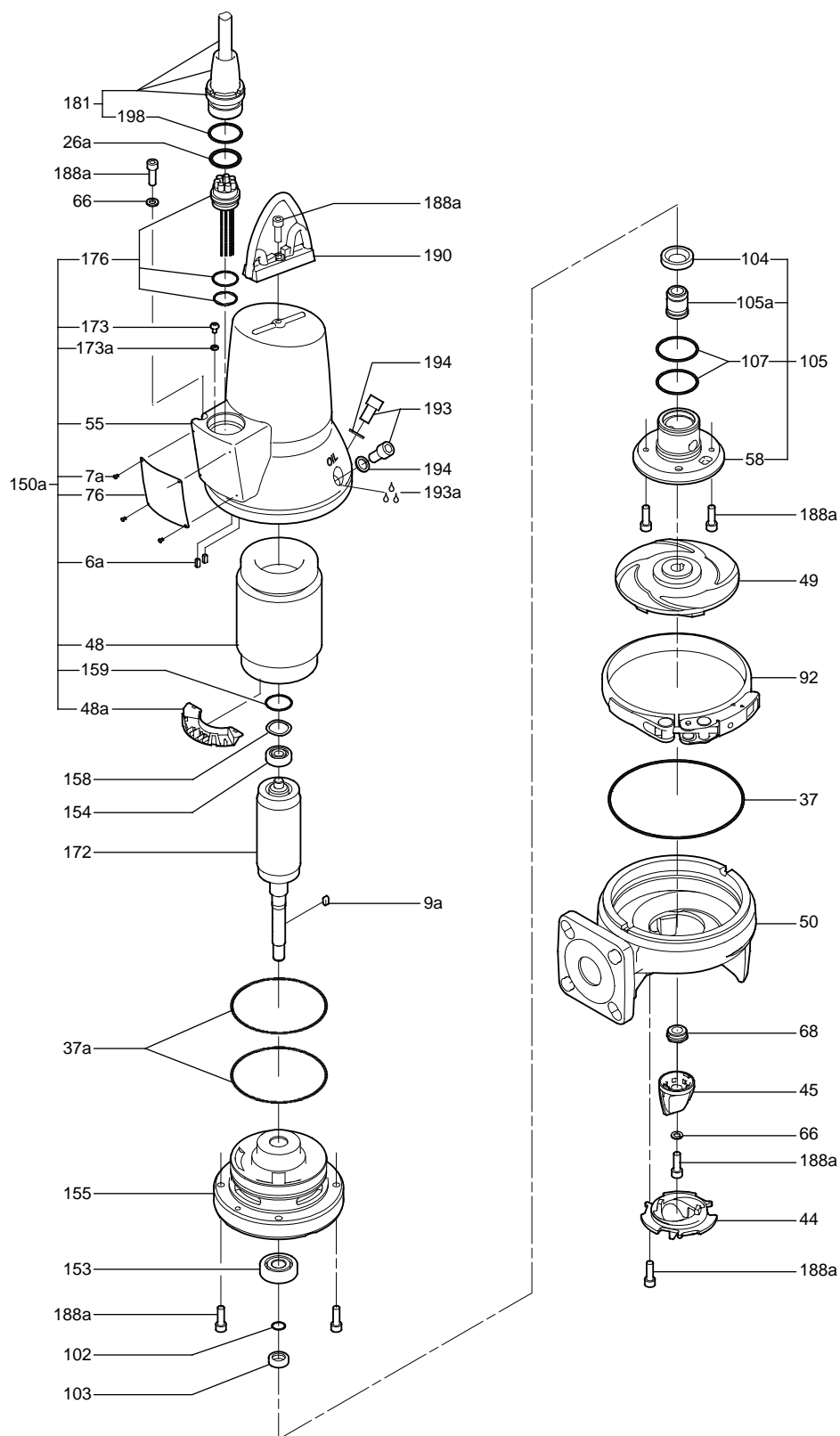
Na kolejnych stronach, numery pozycji w tabeli poniżej odnoszą się do rysunków złożeniowych i przekrojowych pomp.

Poz.	Opis	Materiał	Standard EN	AISI/ASTM
6a	Sworzeń	Stal nierdzewna		
7a	Nit	Stal nierdzewna		
9a	Klin	Stal nierdzewna		
37a	Pierścienie O-ring	NBR		
44	Pierścień rozdrabniacza	Stal nierdzewna	1.4542	630
45	Głowica rozdrabniacza	Stal nierdzewna	1.4542	630
48	Stojan			
49	Wirnik	Żeliwo	EN-JL-1030	
50	Obudowa pompy	Żeliwo	EN-JL-1030	
55	Obudowa stojana	Żeliwo	EN-JL-1030	
58	Element podtrzymujący uszczelnienie wału	Żeliwo	EN-JL-1030	
66	Pierścień zabezpieczający	Stal nierdzewna		
68	Nakrętka regulacyjna	Stal nierdzewna	1.4057	431
76	Tabliczka znamionowa	Stal nierdzewna	1.4301	304
92	Pierścień zaciskowy	Stal nierdzewna	1.4301	304
102	Pierścień O-ring	NBR		
103	Tulejka	Stal nierdzewna	1.4057	431
104	Pierścień uszczelniający	NBR		
105	Uszczelnienie wału	Uszczelnienie pierwotne (0,9 do 1,5 kW): Uszczelnienie pierwotne (0,9 do 1,5 kW): SiC/SiC Uszczelnienie wtórne (0,9 do 1,5 kW): Uszczelnienie wargowe, NBR Uszczelnienie pierwotne (2,6 do 4,0 kW): SiC/SiC Uszczelnienie wtórne (2,6 do 4,0 kW): tlenek węgla / glinu Inne elementy: NBR, stal nierdzewna		
107	Pierścienie O-ring	NBR		
112a	Pierścień ustalający	Stal nierdzewna		
150a	Kompletny stojan w obudowie			
153	Łożysko	Do 1,5 kW włącznie: 6303 2,6 kW i do: 3205		
153a	Pierścień dystansowy	Stal nierdzewna		
153b				
154	Łożysko	Do 1,5 kW włącznie: 6201 2,6 kW i do: 6205		
155	Komora olejowa			
158	Sprężyna falista	Stal		
159	Pierścień O-ring	NBR		
172	Wirnik/wał	Część wału przy wirniku: stal Hydrauliczna część wału: stal nierdzewna	1.0533 1.4301	304
173	Śruba	Stal		
173a	Podkładka	Stal		
176	Łącze kablowe wewnętrzne	PET		
181	Łącze kablowe zewnętrzne	Guma CR, kabel H07RN-F	1.4308	CF-8
188a	Śruba	Stal nierdzewna		
190	Uchwyt do podnoszenia	Stal nierdzewna	1.4308	CF-8
193	Śruba komory olejowej	Stal nierdzewna		
193a	Olej	Shell Ondina 913		
194	Uszczelka	Nylon		
195	Podkładka zabezpieczająca	Stal nierdzewna		
198	Pierścień O-ring	NBR		
	Farba	Dwuskładnikowa żywica epoksydowa		



TM02 5378 2802

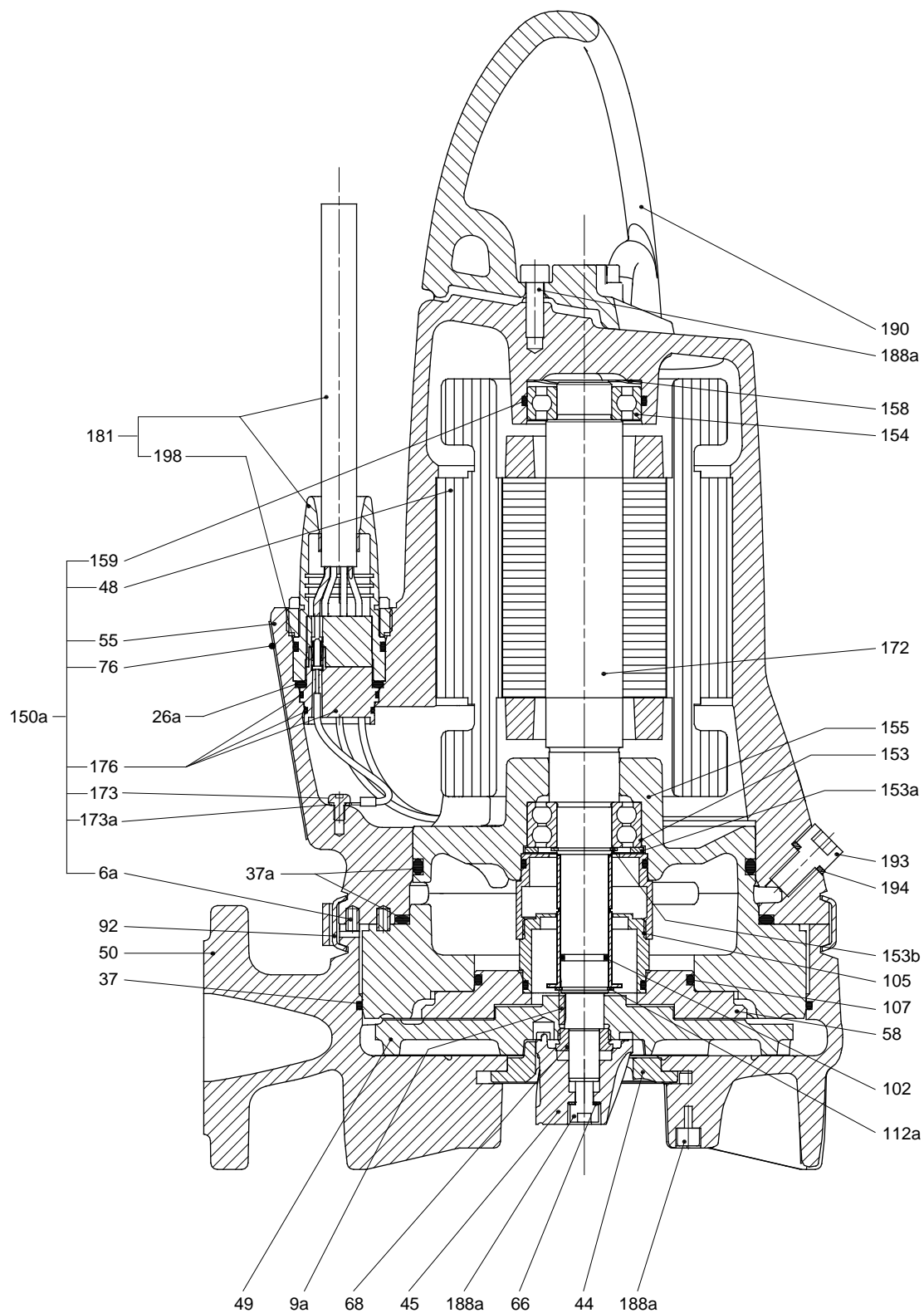
Rys. 5 Rysunek przekrojowy pomp SEG 0,9; 1,2 i 1,5 kW



Rys. 6 Rysunek złożeniowy pomp SEG 0,9; 1,2 i 1,5 kW

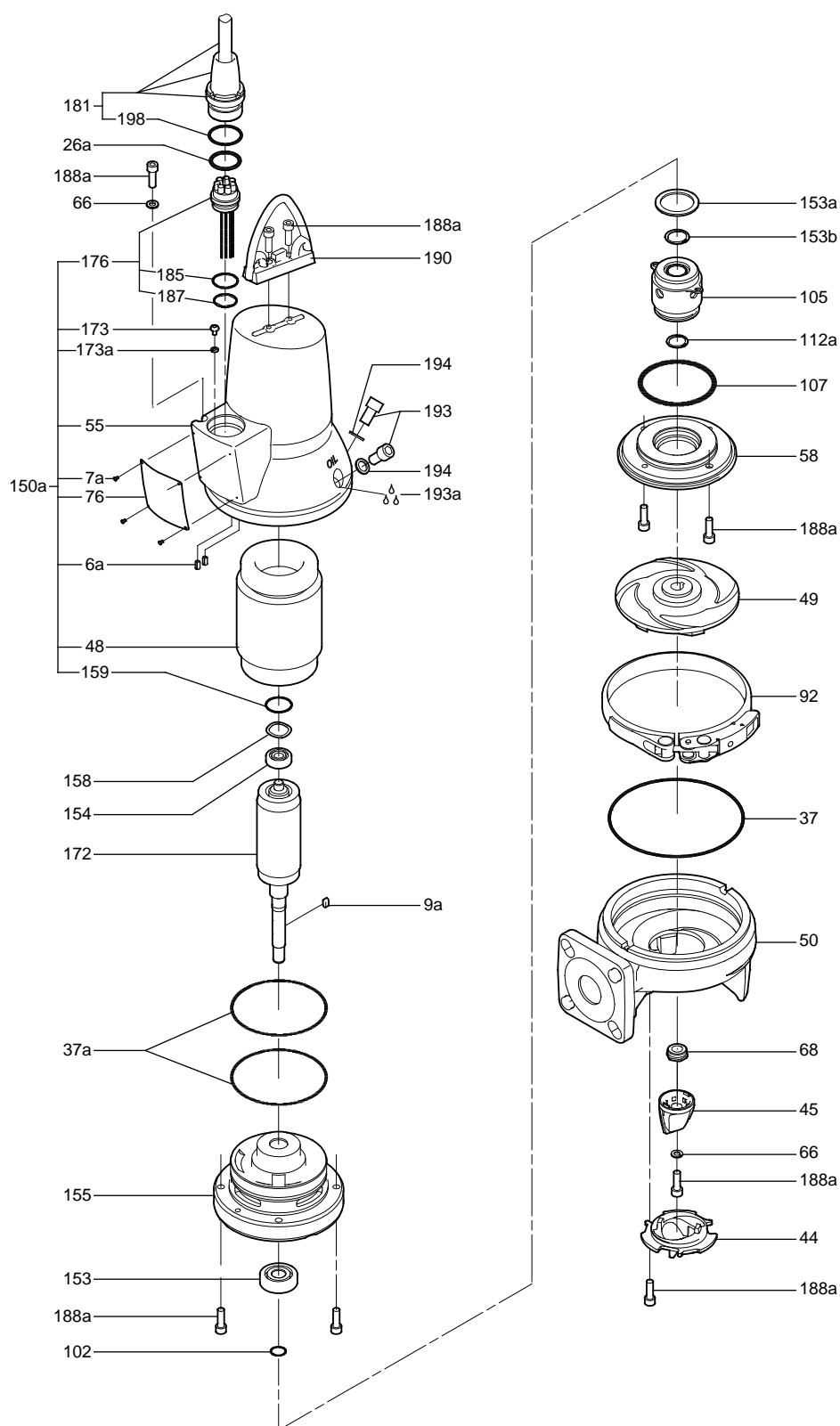
TM02 5377 2802





TM02 5408 2804

Rys. 7 Rysunek przekrojowy pomp SEG 2,6; 3,1 i 4,0 kW



Rys. 8 Rysunek złożeniowy pomp SEG 2,6; 3,1 i 4,0 kW

TM02 5407 2804

## Specyfikacja materiałowa pomp SEG AUTO<sub>ADAPT</sub>

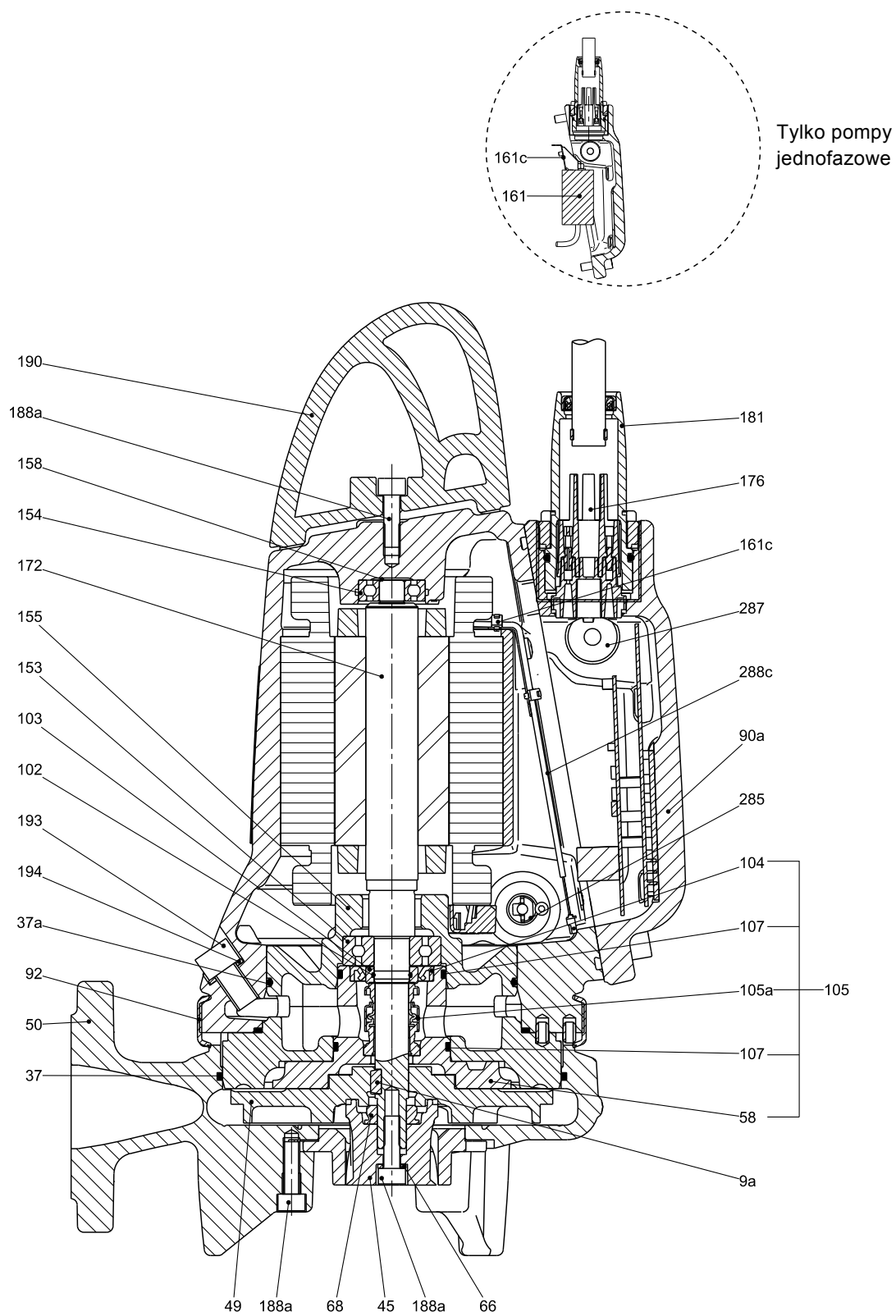
Na kolejnych stronach, numery pozycji w tabeli poniżej odnoszą się do rysunków złożeniowych i przekrojowych pomp.

Poz.	Opis	Materiał	Standard EN	AISI/ASTM
6a	Sworzeń	Stal nierdzewna		
7a	Nit	Stal nierdzewna		
9a	Klin	Stal nierdzewna		
37a	Pierścienie O-ring	NBR		
44	Pierścień rozdrabniacza	Stal nierdzewna	1.4542	630
45	Głowica rozdrabniacza	Stal nierdzewna	1.4542	630
48	Stojan			
48a	Płytki łączeniowa			
49	Wirnik	Żeliwo	EN-JL-1030	
50	Obudowa pompy	Żeliwo	EN-JL-1030	
55	Obudowa stojana	Żeliwo	EN-JL-1030	
58	Element podtrzymujący uszczelnienie wału	Żeliwo	EN-JL-1030	
66	Pierścień zabezpieczający	Stal nierdzewna		
68	Nakrętka regulacyjna	Stal nierdzewna	1.4057	431
76	Tabliczka znamionowa	Stal nierdzewna	1.4301	304
90a	Skrzynka z układami elektronicznymi			
90b	Pierścień O-ring			
92	Pierścień zaciskowy	Stal nierdzewna	1.4301	304
102	Pierścień O-ring	NBR		
103	Tulejka	Stal nierdzewna	1.4057	431
104	Pierścień uszczelniający	NBR		
105/105a	Uszczelnienie wału	Uszczelnienie pierwotne (0,9 do 1,5 kW): Uszczelnienie pierwotne (0,9 do 1,5 kW): SiC/SiC Uszczelnienie wtórne (0,9 do 1,5 kW): Uszczelnienie wargowe, NBR Uszczelnienie pierwotne (2,6 do 4,0 kW): SiC/SiC Uszczelnienie wtórne (2,6 do 4,0 kW): tlenek węgla / glinu Inne elementy: NBR, stal nierdzewna		
107	Pierścienie O-ring	NBR		
112a	Pierścień ustalający	Stal nierdzewna		
153	Łożysko	Do 1,5 kW włącznie: 6303 2,6 kW i do: 3205		
154	Łożysko	Do 1,5 kW włącznie: 6201 2,6 kW i do: 6205		
155	Komora olejowa			
158	Sprężyna falista	Stal		
159	Pierścień O-ring	NBR		
161	Kondensator roboczy*			
161b	Nakrętka			
161c	Uchwyt			
161d	Podkładka			
161e	Podkładka			
172	Wirnik/wał	Część wału przy wirniku: stal Hydrauliczna część wału: stal nierdzewna	1.0533 1.4301	304
173	Śruba	Stal		
173a	Podkładka	Stal		
174	Zacisk uziemiający			
174a	Podkładka			
176	Łącze kablowe wewnętrzne	PET		
181	Łącze kablowe zewnętrzne	Guma CR, kabel H07RN-F	1.4308	CF-8
188a	Śruba	Stal nierdzewna		
190	Uchwyt do podnoszenia	Stal nierdzewna	1.4308	CF-8
193	Śruba komory olejowej	Stal nierdzewna		
193a	Olej	Shell Ondina 913		
194	Uszczelka	Nylon		
198	Pierścień O-ring	NBR		
285	Czujniki suchobiegu**			

<b>Poz.</b>	<b>Opis</b>	<b>Materiał</b>	<b>Standard EN</b>	<b>AISI/ASTM</b>
285a	Pierścień O-ring	NBR	1.4308	CF-8
285b	Zestaw śrub			
287	Czujnik poziomy			
287a	Ośłona ochronna			
287b	Pierścień O-ring			
287c	Zestaw śrub			
288	Czujnik Pt1000			
	Farba	Dwuskładnikowa żywica epoksydowa		

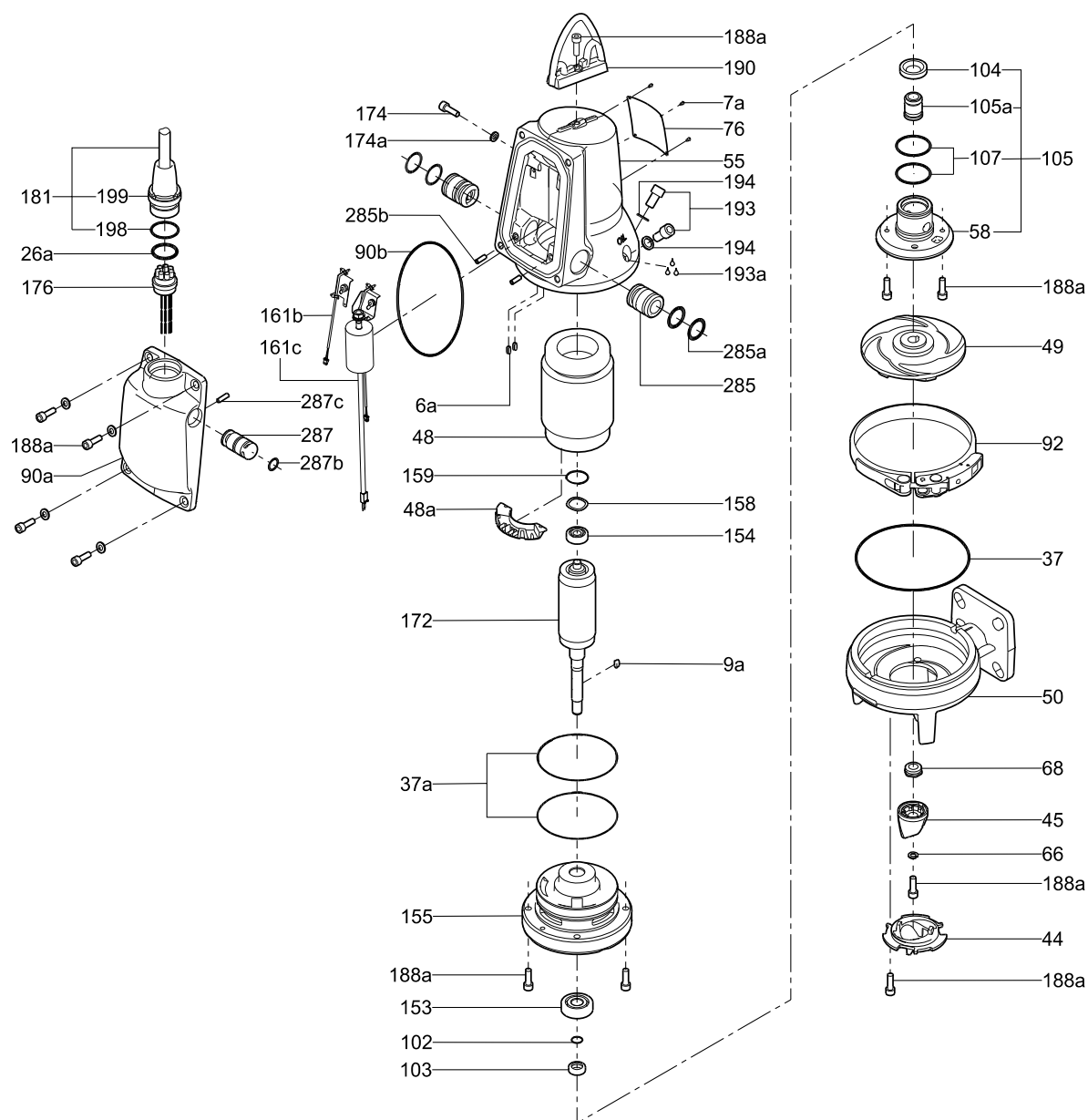
\* Tylko pompy jednofazowe.

\*\* Pompy w wykonaniu przeciwwybuchowym posiadają dwa czujniki suchobiegu.



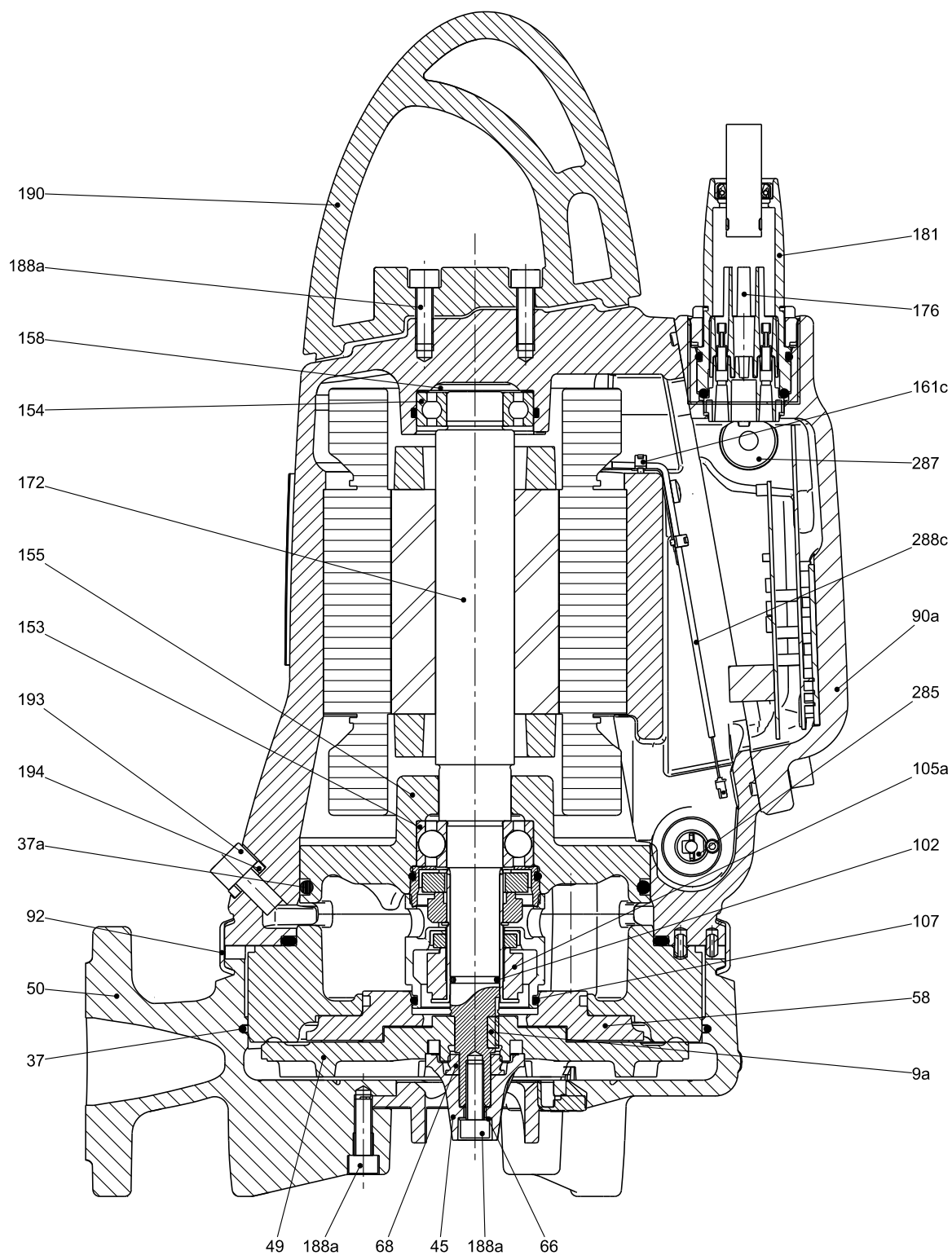
Rys. 9 Rysunek przekrojowy pomp SEG AUTO<sub>ADAPT</sub> 0,9; 1,2 i 1,5 kW

TM04 6007 4609



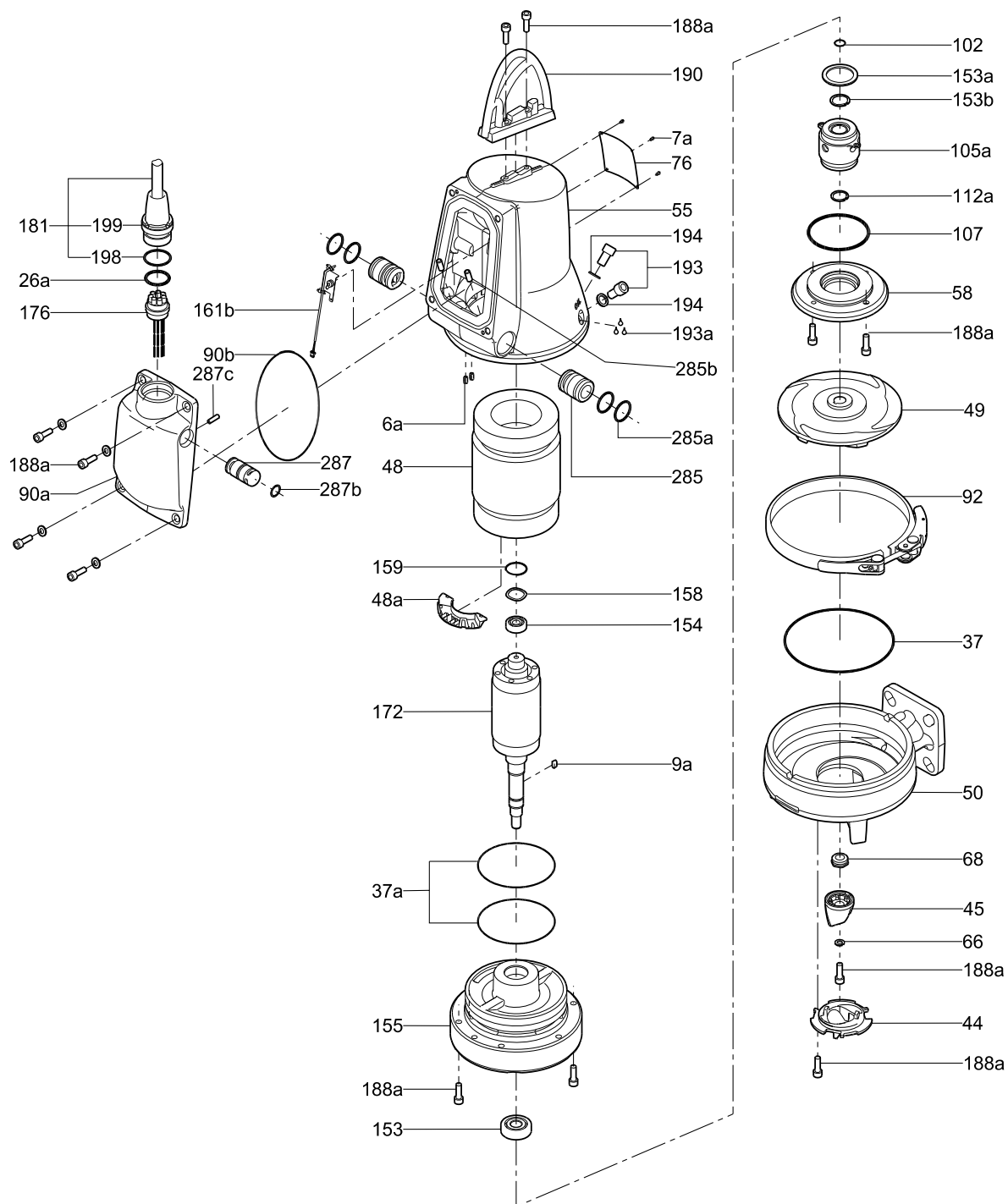
Rys. 10 Rysunek złożeniowy pomp SEG AUTO<sub>ADAPT</sub> 0,9; 1,2 i 1,5 kW

TM04 4486 1909



TM04 5988 4609

**Rys. 11** Rysunek przekrojowy pomp SEG AUTO<sub>ADAPT</sub> 2,6; 3,1 i 4,0 kW



Rys. 12 Rysunek złożeniowy pomp SEG AUTO<sub>ADAPT</sub> 2,6; 3,1 i 4,0 kW

TM04 5062 2109



## Cechy

### Łożyska kulkowe

Łożyska kulkowe są trwale nasmarowane.

Łożyska górne:

- Do 1,5 kW włącznie:  
Jednorzędowe łożysko kulkowe 6201.
- 2,6 kW i powyżej:  
Jednorzędowe łożysko kulkowe 6205.

Łożyska dolne:

- Do 1,5 kW włącznie:  
Jednorzędowe łożysko kulkowe 6303.
- 2,6 kW i powyżej:  
Łożysko kulkowe skośne 3205.

### Uszczelnienie wału

Pompy SEG dostępne są w dwóch wariantach uszczelnienia wału. Oba warianty wyposażone są w uszczelnienia kasetowe. Uszczelnienie wału oddziela silnik od pompowanej cieczy.

Pompy do 1,5 kW włącznie posiadają mechaniczne uszczelnienie wału SiC/SiC, jako uszczelnienie pierwotne oraz uszczelnienie wargowe stanowiące uszczelnienie wtórne. W ramach serwisu, uszczelnienie mechaniczne wału i uszczelnienie wargowe dostarczane są jako jeden element gotowy do montażu.

Pompy o mocy 2,6 kW i większej posiadają podwójne uszczelnienie mechaniczne wału SiC/SiC, jako uszczelnienie pierwotne oraz uszczelnienie mechaniczne wału wykonane z tlenku węgla/tlenku glinu stanowiące uszczelnienie wtórne.

### Silnik

Silnik jest wodoszczelny, całkowicie hermetyczny.

Klasa izolacji: F (155 °C).

Klasa temperaturowa: F (105 °C).

Stopień ochrony: IP68.

Zabezpieczenia i czujniki do silnika, patrz rozdział: *Czujniki*.

## Przewody zasilające

### Przewód standardowy

Typ kabla	Średnica zewnętrzna kabla [mm]	Promień łuku	
		Przymocowany	Swoobodny
Lyniflex 4 G 1,5 mm <sup>2</sup> + 3 x 1 mm <sup>2</sup>	15,5 ± 0,5	60	90
Lyniflex 4 G 2,5 mm <sup>2</sup> + 3 x 1 mm <sup>2</sup>	17,0 ± 0,5	66	99
Lyniflex 7 G 2,5 mm <sup>2</sup> + 3 x 1 mm <sup>2</sup>	18,5 ± 0,5	74	111

### Kabel zasilający EMC

Typ kabla	Średnica zewnętrzna kabla [mm]	Promień łuku	
		Przymocowany	Swoobodny
3G3GC3G-F3x1AiC+4 G 2,5 mm <sup>2</sup>	17,5 ± 0,5	85	170

Standardowo długość kabla zasilającego wynosi 10 m.

Inne długości kabla dostępne są na zapytanie.

Patrz rozdział *Lista wariantów*, strona 12.

Liczba i wymiar kabli uzależnione są od wymiaru silnika.

### Wejście kablowe

Wtyczka ze stali nierdzewnej przymocowana jest do nakrętki łączącej. Nakrętka i pierścienie O-ring stanowią uszczelnienie przed penetracją wody do środka.

Wtyczka wypełniona jest specjalnym materiałem, wlanym do wtyczki wokół przewodów kablowych. Zapobiega to przedostawaniu się wody do silnika przez kable, w przypadku zerwania kabli lub nieprawidłową obsługę podczas instalowania lub serwisowania.

### Czujniki

#### SEG

Standardowo, pompa posiada dwa łączniki termiczne wbudowane w uzwojenie silnika dla zabezpieczenia silnika przed przegrzaniem.

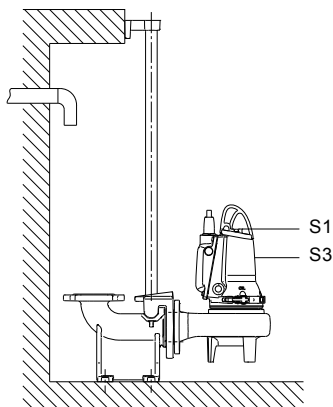
#### SEG AUTO<sub>ADAPT</sub>

Standardowo pompa zawiera:

- Jeden analogowy przetwornik ciśnienia bezwzględny.
- Czujnik suchobiegu.  
Wersje przeciwybuchowe posiadają dwa czujniki suchobiegu.  
Czujnik(i) suchobiegu wskazują poziom zatrzymania w pierwszym cyklu pompy i zapobiegają pracy na sucho.  
W wersjach standardowych, czujnik suchobiegu może być anulowany przez opcjonalny moduł CIU, jeśli istnieje ryzyko powstania warstwy pływającej.
- Wszystkie pompy posiadają dwa łączniki termiczne wbudowane w uzwojenie stojana dla ochrony silnika przed przegrzaniem.
- Dwa czujniki Pt1000 do pomiarów analogowych.
- Wbudowane zabezpieczenie silnika I<sup>2</sup> (t) zapewniające większe bezpieczeństwo.

## Warunki pracy

Pompy przeznaczone są do pracy przerywanej (S3). Kiedy pompy są całkowicie zanurzone, to mogą również pracować w trybie pracy ciągłej (S1).



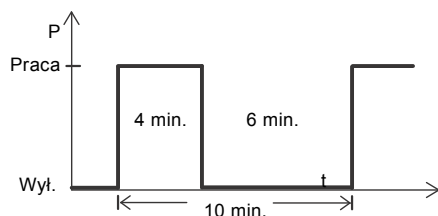
TM04 4810 2109

Rys. 13 Poziomy pracy

### Praca przerywana, S3:

Tryb pracy S3 oznacza, że w czasie 10 minut pompa może pracować przez 4 minuty, po czym należy ją wyłączyć na 6 minut. Patrz rys. 14.

W tym trybie pracy pompa jest częściowo zanurzona w pompowanej cieczy, tzn poziom cieczy sięga minimum połowy silnika. Patrz rys. 13.

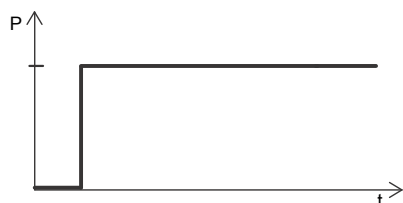


TM04 4527 1509

Rys. 14 Tryb pracy S3

### Praca ciągła, S1:

W tym trybie pracy, pompa może pracować nieprzerwanie bez konieczności wyłączeń, w celu schłodzenia. Patrz rys. 15. Będąc całkowicie zanurzona pompa jest wystarczająco chłodzona przez otaczającą ciecz. Patrz rys. 13.



TM04 5228 1509

Rys. 15 Tryb pracy S1

## Pompowane ciecze

Wartość pH: 4 do 10.

Temperatura cieczy: 0 °C do +40 °C.

W przypadku tłoczenia cieczy o gęstości i/lub lepkości większej od wody, należy zastosować silnik o odpowiednio większej mocy.

Przez krótkie okresy czasu (maksimum 3 minuty) dopuszczalna jest temperatura do 60 °C (nie dotyczy pomp w wersjach przeciwybuchowych)

## Poziom natężenia hałasu

Poziom ciśnienia akustycznego pompy jest niższy niż wartości graniczne określone w Dyrektywie 2006/42/WE w sprawie maszyn.

## Typoszereg silników

Moc wyjściowa [kW]	Liczba biegunów
0,9	2
1,2	2
1,5	2
2,6	2
3,1	2
4,0	2

## Praca z przetwornicą częstotliwości

Ten dział dotyczy wyłącznie pomp SEG.

**Uwaga:** Pompy SEG AUTO<sub>ADAPT</sub> nie mogą współpracować z przetwornicą częstotliwości.

W zasadzie wszystkie silniki trójfazowe mogą być podłączone do przetwornicy częstotliwości za wyjątkiem pomp w wykonaniu z AUTO<sub>ADAPT</sub>.

Współpraca z przetwornicą częstotliwości często powoduje większe obciążenie izolacji silnika co może być przyczyną jego głośniejszej pracy. (Spowodowane jest to przez indukowanie się prądów wirowych wywołanych napięciem prostokątnym wytwarzanym przez przetwornicę częstotliwości).

Większe silniki regulowane przez przetwornicę częstotliwości będą obciążane prądami w łożyskach.

Więcej informacji na temat przetwornicy częstotliwości można znaleźć w instrukcji instalacji i obsługi na stronie internetowej [www.grundfos.com](http://www.grundfos.com) (WebCAPS).

## Aprobaty


Pompy standardowe SEG i SEG AUTO<sub>ADAPT</sub> zostały przetestowane przez VDE.


Wykonania przeciwybuchowe zostały zatwierdzone przez KEMA według dyrektywy ATEX.

## Aprobata EN

Standardowe wersje zostały dopuszczone przez LGA (jednostka notyfikowana na podstawie Dyrektywy w sprawie wyrobów budowlanych) zgodnie z normą EN 12050-1 i EN 12050-2.

## Dopuszczenia dla wersji przeciwybuchowych Ex

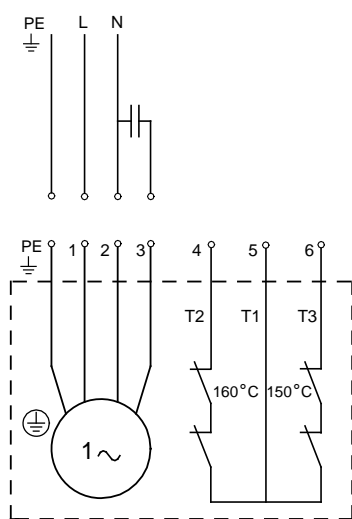
Klasa ochrony przeciwybuchowej pompy to Europa CE 0344  II 2 G Ex b c d IIB T4 Gb.

Dyrektywa/ standard	Kod	Opis
ATEX	CE 0344	= Symbol zgodności CE według dyrektywy ATEX 94/9/EC, załącznik X. 0344 jest numerem uprawnionej jednostki, która dokonała certyfikacji systemu jakości ATEX.
		= Oznakowanie ochrony przeciwybuchowej.
	II	= Grupa urządzeń według dyrektywy ATEX, załącznik II, punkt 2.2, definiuje wymagania dla urządzeń zaliczanych do tej grupy.
	2	= Kategoria sprzętu zgodnie z dyrektywą ATEX, załącznik II, punkt 2.2, definiuje wymagania mające zastosowanie do sprzętu w tej kategorii.
	G	= Atmosfery wybuchowe - gazy, opary lub mgły stwarzające zagrożenie wybuchem.
Zharmonizowana norma europejska	Ex	= Urządzenie zgodne ze zharmonizowaną normą europejską.
	b	Kontrola źródeł zapłonu zgodnie z EN 13463-6: 2005.
	c	Zabezpieczenie konstrukcyjne zgodnie z EN 13463-5: 2003 oraz EN 13463-1: 2009.
	d	= Osłona ognioszczelna zgodnie z EN 60079-1: 2007.
	II	= Nadaje się do zastosowania w atmosferach wybuchowych (poza kopalniami)
	B	= Klasyfikacja gazów zgodnie z EN 60079-0: 2006, załącznik A. Gaz grupy B zawiera gaz grupy A.
	T4	= Maksymalna temperatura powierzchni wynosi 135 °C według normy EN 60079-0: 2006.
	Gb	Poziom ochrony wyposażenia (IEC).
	X	= Wyposażenie wymaga spełnienia specjalnych warunków do bezpiecznego użytkowania. Warunki te są wymienione w certyfikacie oraz w instrukcjach montażu i eksploatacji.

## Kraje IEC (Australia i inne) Ex d IIB T4 Gb.

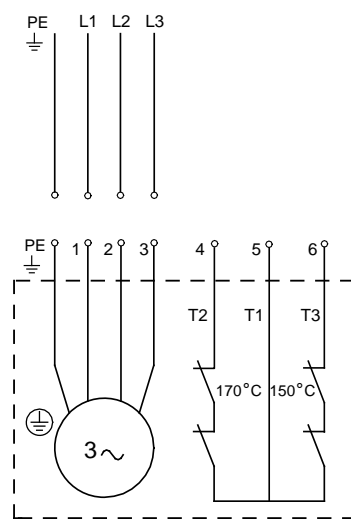
Dyrektywa/ standard	Kod	Opis
IEC 60079-0 i IEC 60079-1	Ex	= Urządzenie zgodne ze zharmonizowaną normą europejską.
	d	= Osłona ognioszczelna zgodnie z normą EN 60079-1: 2007.
	II	= Nadaje się do zastosowania w atmosferach wybuchowych (poza kopalniami)
	B	= Klasyfikacja gazów zgodnie z IEC 60079-0: 2006, załącznik A. Gaz grupy B zawiera gaz grupy A.
	T4	= Maksymalna temperatura powierzchni wynosi 135 °C według normy IEC 60079-0: 2006.
	IP68	= Stopień ochrony według normy IEC 60529.
	X	= Wyposażenie wymaga spełnienia specjalnych warunków do bezpiecznego użytkowania. Warunki te są wymienione w certyfikacie produktu oraz w instrukcji montażu i eksploatacji.

## Schematy elektryczne



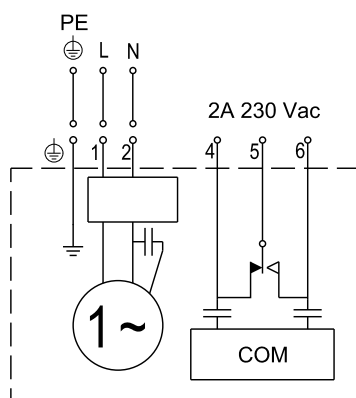
TM02 5587 4302

Rys. 16 Schemat połączeń dla pomp SEG jednofazowych



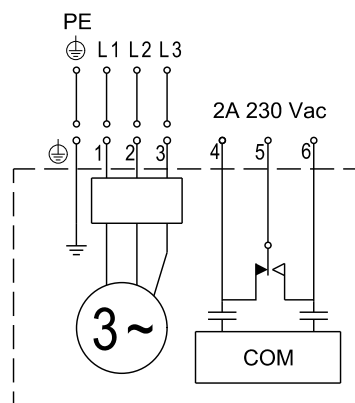
TM02 5587 4302

Rys. 18 Schemat połączeń dla pomp SEG trójfazowych



TM02 8396 5103

Rys. 17 Schemat połączeń dla pomp SEG AUTO<sub>ADAPT</sub> jednofazowych



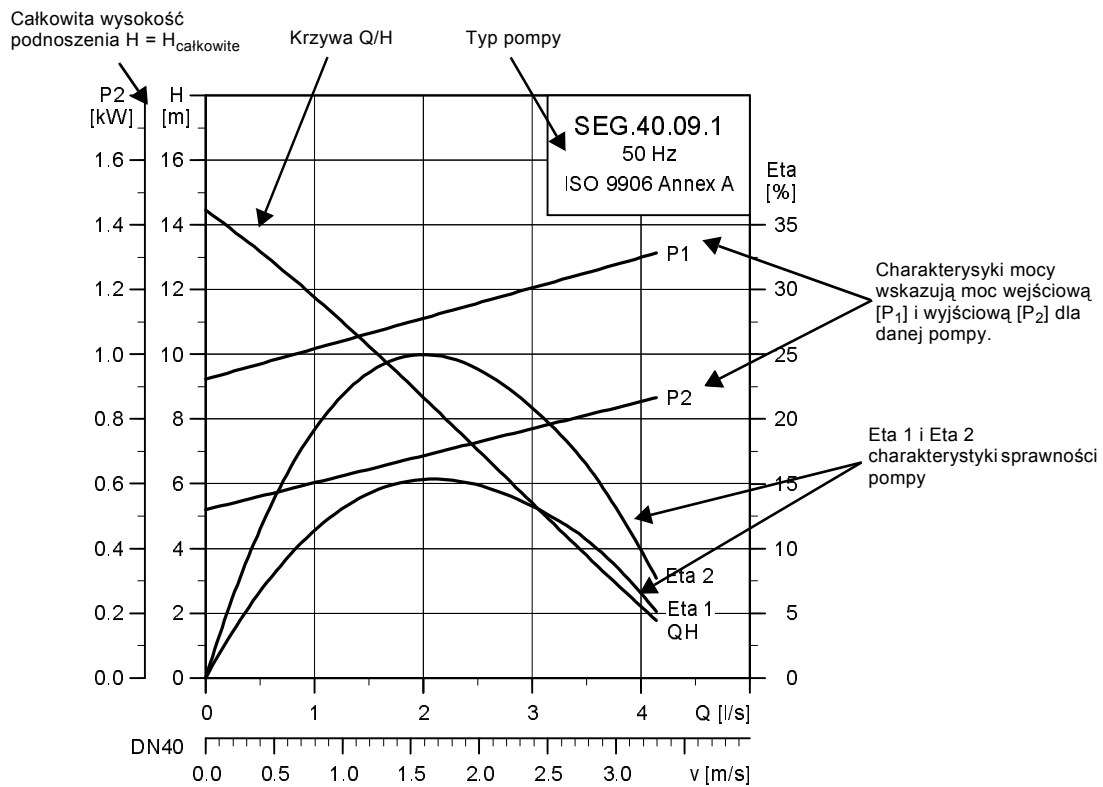
TM04 4298 1209

Rys. 19 Schemat połączeń dla pomp SEG AUTO<sub>ADAPT</sub> trójfazowych

## Jak odczytywać charakterystyki

Charakterystyki na kolejnych stronach odnoszą się do pomp SEG w wykonaniu standardowym, SEG AUTO<sub>ADAPT</sub> oraz wykonaniu przeciwybuchowym.

SEG	Strona
SEG.40.09.(E).(Ex).2.1.502	31
SEG.40.09.(E).(Ex).2.501/B/C	32
SEG.40.12.(E).(Ex).2.1.502	33
SEG.40.12.(E).(Ex).2.501/B/C	34
SEG.40.15.(E).Ex.2.501/B/C	35
SEG.40.26.(E).(Ex).2.501/B/C	36
SEG.40.31.(E).(Ex).2.501/B/C	37
SEG.40.40.(E).(Ex).2.501/B/C	38



TM02 5270 2502

## Warunki ważności charakterystyk

Podane poniżej warunki odnoszą się do charakterystyk pokazanych na stronach 31-38.

- Tolerancje zgodne z ISO 9906, Aneks A.
- Charakterystyki pracy przedstawiają osiągi pomp z różnymi średnicami wirnika dla nominalnej prędkości obrotowej.
- Charakterystyki odnoszą się do tłoczzonej wody wolnej od powietrza o temperaturze +20 °C i lepkości kinematycznej 1 mm<sup>2</sup>/s (1cSt).
- Linie pokazują sprawność hydrauliczną pompy dla różnych średnic wirników.
- Charakterystyki NPSH przedstawiają średnie wartości ustalone w tych samych warunkach co charakterystyki wydajności.  
Przy doborze pomp należy dodać margines bezpieczeństwa przynajmniej 0,5 m.
- W przypadku gęstości innej niż 1000 kg/m<sup>3</sup> ciśnienie tłoczenia jest proporcjonalne do gęstości.
- W przypadku tłoczenia cieczy o gęstości większej niż 1000 kg/m<sup>3</sup>, należy zastosować silnik o odpowiednio większej mocy.

### Obliczenie całkowitej wysokości podnoszenia

Całkowita wysokość podnoszenia to suma wysokości geometrycznej pomiędzy punktami pomiarowymi, statycznej wysokości podnoszenia oraz strat.

$$H_{\text{całk.}} = H_{\text{geo}} + H_{\text{stat}} + H_{\text{dyn}}$$

- $H_{\text{geo}}$ : Geometryczna różnica wysokości pomiędzy punktami pomiarowymi.
- $H_{\text{stat}}$ : Różnica wysokości pomiędzy krótcem ssawnym i tłocznym pompy.
- $H_{\text{dyn}}$ : Wartości strat obliczone na podstawie prędkości przepływu tłoczzonej cieczy po stronie ssawnej i tłocznej pompy.

## Testy parametrów pracy

Wymagany punkt pracy każdej pompy jest sprawdzany zgodnie z ISO 9906, Aneks A, bez certyfikatu.

W przypadku zamówienia pompy ze standardową średnicą wirnika (bez podania punktu pracy), pompa zostanie przetestowana w punkcie równym 2/3 maks. wydajności odczytanej z charakterystyki dla danej średnicy wirnika (zgodnie z ISO 9906, Aneks A).

W przypadku kiedy wymagane jest sprawdzenie większej ilości punktów na charakterystyce lub sprawdzenie pewnych minimalnych osiągnięć lub certyfikatów, konieczne jest przeprowadzenie indywidualnych pomiarów a następnie zamówienie certyfikatu.

## Certyfikaty

Następujące certyfikaty są dostępne na zapytanie i muszą być potwierdzone przy każdym zamówieniu. Patrz rozdział: *Lista wariantów* na stronie 12.

## Test przeprowadzony w obecności zamawiającego (witness test)

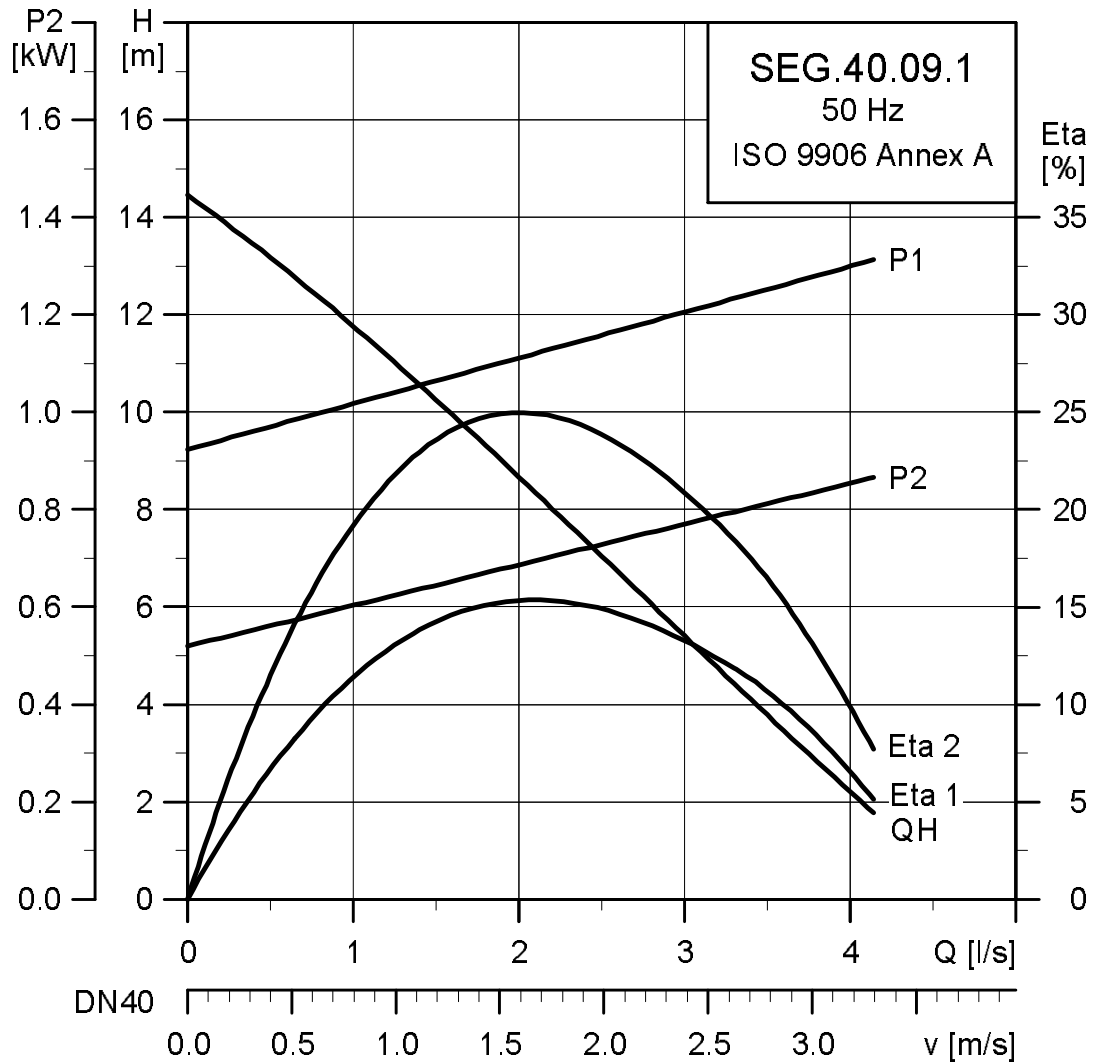
Możliwe jest wydanie poświadczenia przeprowadzenia procedury testowej zgodnie z ISO 9906.

Poświadczenie testu nie jest certyfikatem i nie będzie skutkowało pisemną deklaracją Grundfos.

Test przeprowadzony w obecności zamawiającego (witness test) jest jedynie gwarancją, że wszystkie badania, testy itp. zostały wykonane zgodnie z procedurą testowania.

Aby uzyskać świadectwo przeprowadzenia testu osiągnięć pompy, należy zamieścić odpowiednią adnotację na zamówieniu.

## Charakterystyki SEG.40.09.(E).(Ex).2.1.502



TM02.5270.1810

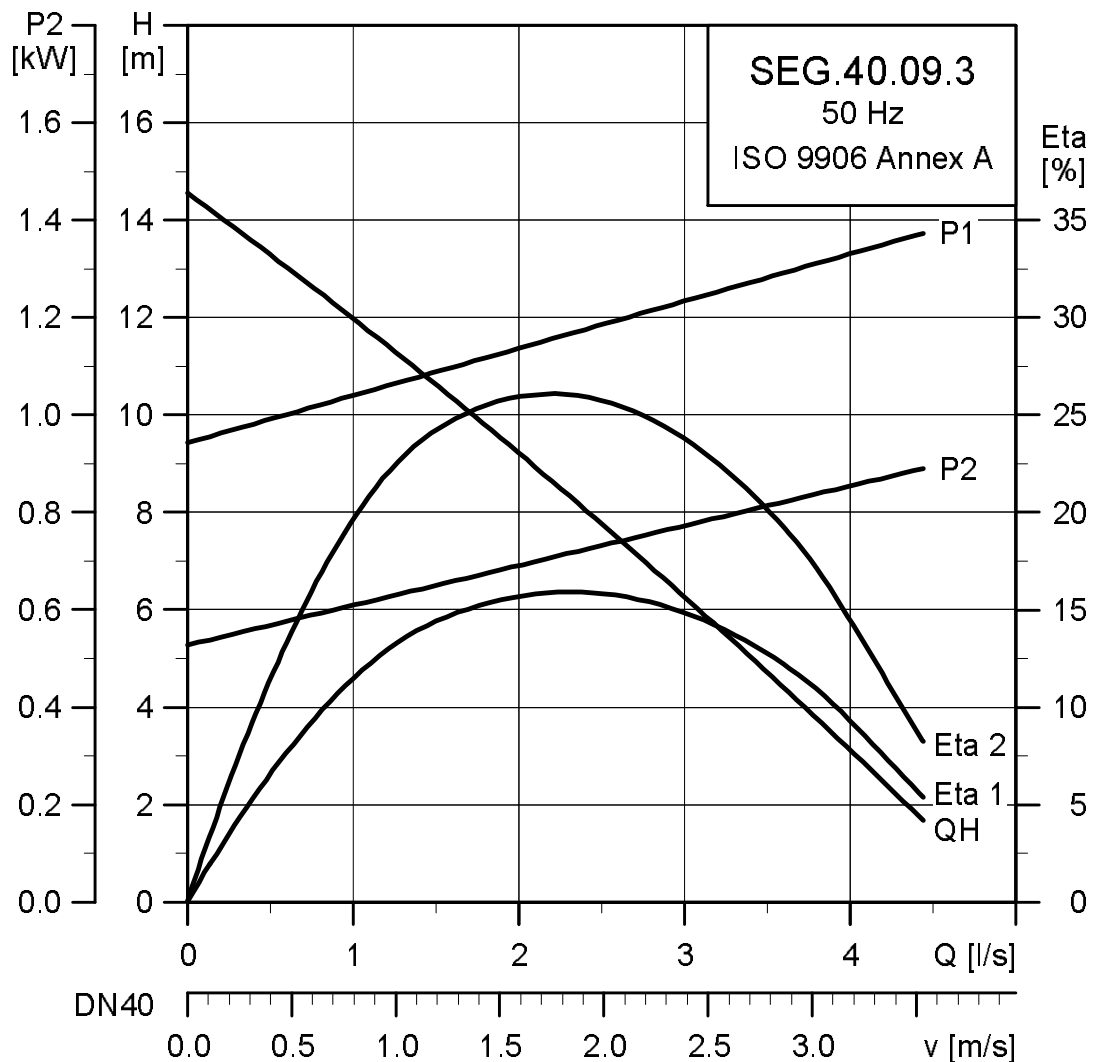
### Dane elektryczne

Napięcie [V]	P1 [kW]	P2 [kW]	Liczba bieg	$min^{-1}$	Metoda rozruchu	$I_N$		$\eta_{silnika}$ [%]			$\cos \varphi$			Moment bezwł. [kgm <sup>2</sup> ]	Moment krytyczny $M_{maks.}$ [Nm]
						$I_N$ [A]	$I_{start}$ [A]	1/2	3/4	1/1	1/2	3/4	1/1		
1 x 230	1,4	0,9	2	2890	DOL	5,8	38	58	67	71	0,94	0,98	0,99	0,0036	7

### Dane pompy

Typ wirnika	Maks. wielkość cząstek stałych	Maks. liczba załączeń na godzinę	Maks. głębokość zainstal.	Stopień ochrony	Klasa izolacji	Maks. temperatura cieczy	pH	Klasa Ex
	[mm]					[°C]		
Półotwarty	System noży tnących	20	10	IP68	F	40	4-10	EEX d IIB T4 Klasa I strefa II

## Charakterystyki SEG.40.09.(E).(Ex).2.50B/C



TM02.5269.1810

### Dane elektryczne

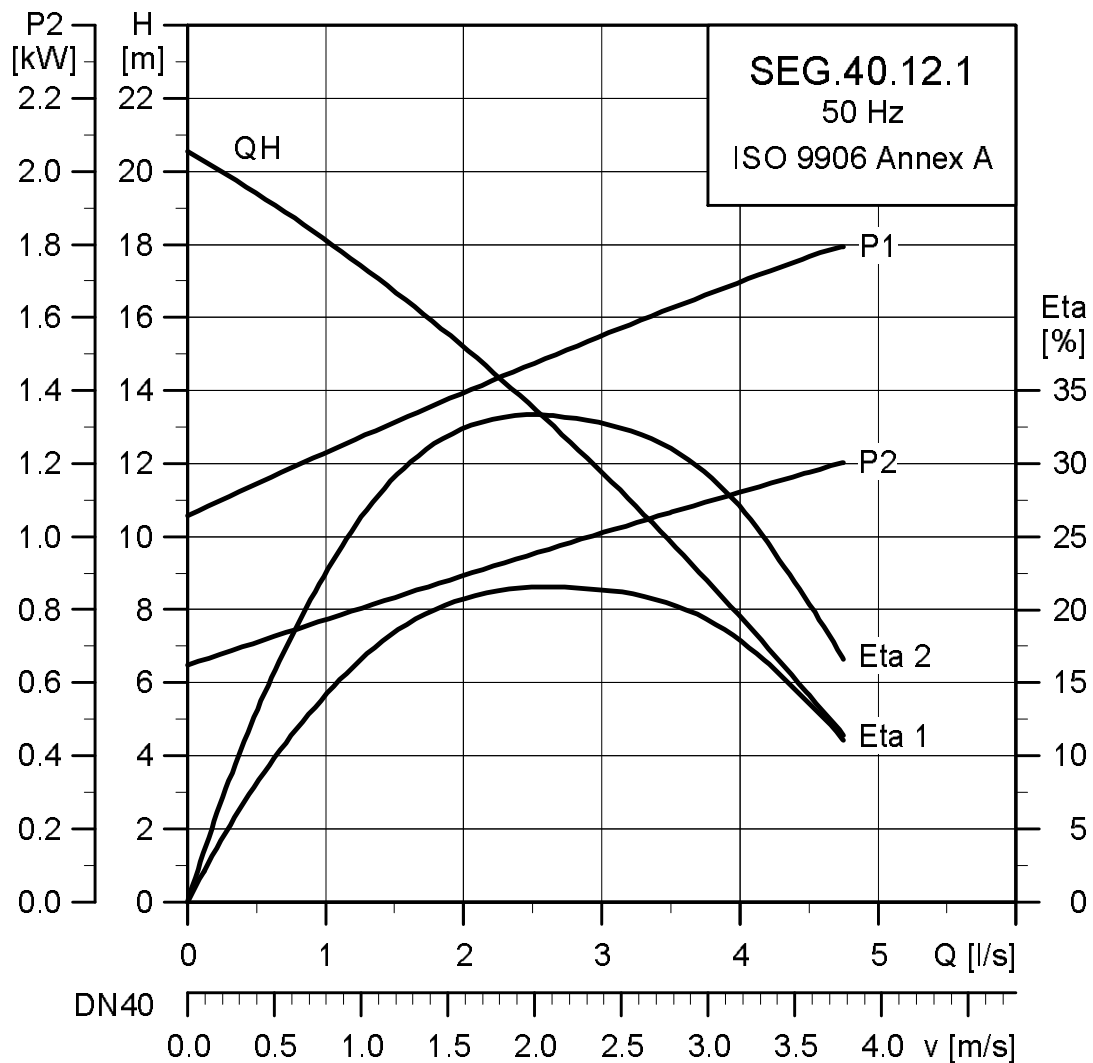
Napięcie [V]	P1 [kW]	P2 [kW]	Liczba bieg	min <sup>-1</sup>	Metoda rozruchu	I <sub>N</sub>			n <sub>silnika</sub> [%]			Cos φ			Moment bezwł. [kgm <sup>2</sup> ]	Moment krytyczny M <sub>maks.</sub> [Nm]
						[A]	[A]	[A]	1/2	3/4	1/1	1/2	3/4	1/1		
1 x 230-240	1,4	0,9	2	2860	DOL	4,5	36	60	67	71	0,5	0,62	0,72	0,0036	12	
3 x 400-415	1,4	0,9	2	2860	DOL	2,6	21	60	67	71	0,5	0,62	0,72	0,0036	12	

### Dane pompy

Typ wirnika	Maks. wielkość cząstek stałych	Maks. liczba załączeń na godzinę	Maks. głębokość zainstal.	Stopień ochrony	Klasa izolacji	Maks. temperatura cieczy	pH	Klasa Ex
	[mm]					[°C]		
Półotwarty	System noży tnących	20	10	IP68	F	40	4-10	EEX d IIB T4 Klasa I strefa II



## Charakterystyki SEG.40.12.(E).(Ex).2.1.502



TM02.5268.2502

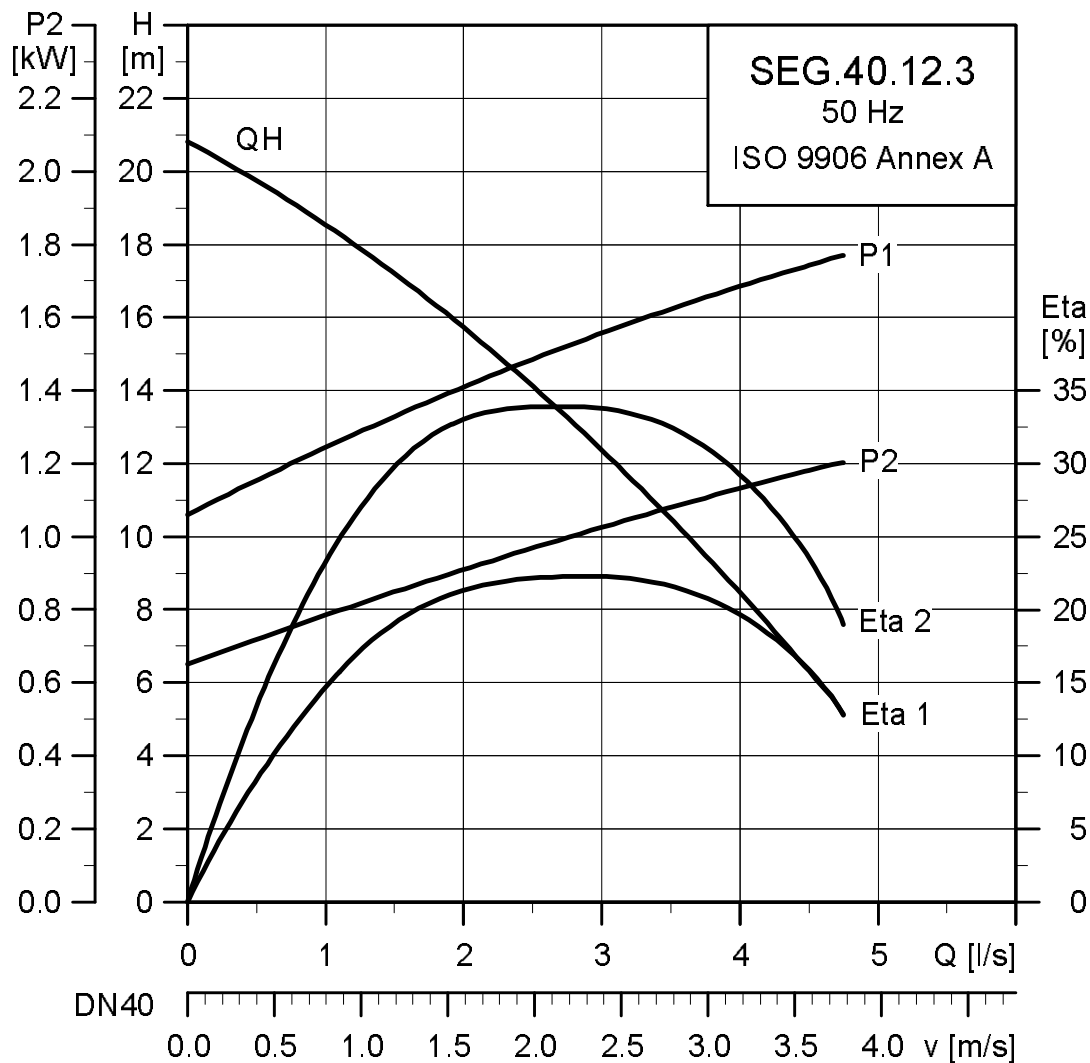
### Dane elektryczne

Napięcie [V]	P1 [kW]	P2 [kW]	Liczba bieg	min <sup>-1</sup>	Metoda rozruchu	I <sub>N</sub>		n <sub>silnika</sub> [%]			Cos φ			Moment bezwł. [kgm <sup>2</sup> ]	Moment krytyczny M <sub>maks.</sub> [Nm]
						[A]	[A]	1/2	3/4	1/1	1/2	3/4	1/1		
1 x 230	1,8	1,2	2	2820	DOL	8,2	38	65	71	73	0,97	0,99	0,99	0,0038	7

### Dane pompy

Typ wirnika	Maks. wielkość cząstek stałych [mm]	Maks. liczba załączeń na godzinę	Maks. głębokość zainstal. [m]	Stopień ochrony	Klasa izolacji	Maks. temperatura cieczy [°C]	pH	Klasa Ex
Półotwarty	System noży tnących	30	10	IP68	F	40	4-10	EEX d IIB T4 Klasa I strefa II

## Charakterystyki SEG.40.12.(E).(Ex).2.50B/C



TM02.5267.1810

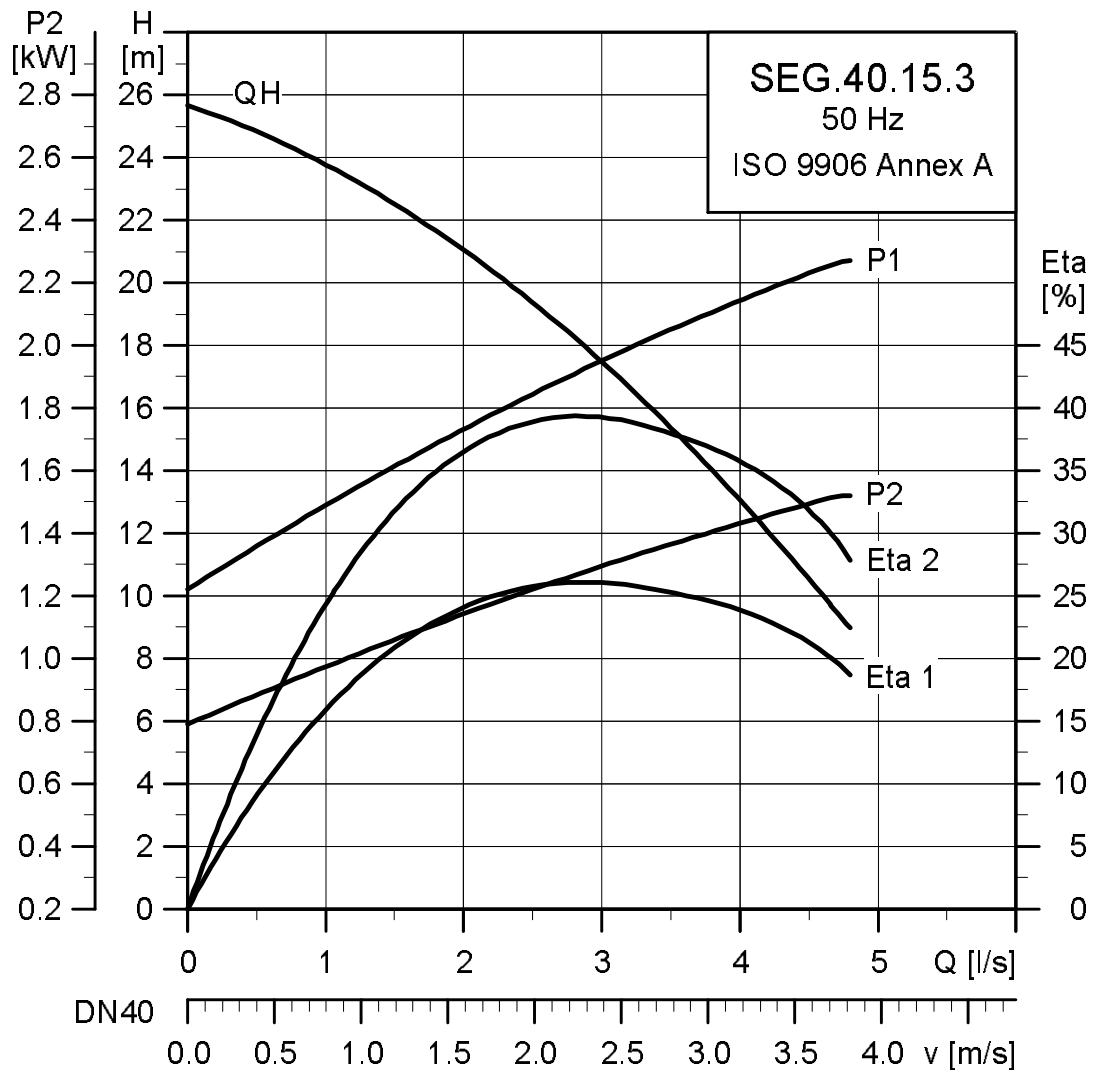
### Dane elektryczne

Napięcie [V]	P1 [kW]	P2 [kW]	Liczba bieg	min <sup>-1</sup>	Metoda rozruchu	I <sub>n</sub>			n <sub>silnika</sub> [%]			Cos φ			Moment bezwł. [kgm <sup>2</sup> ]	Moment krytyczny M <sub>maks.</sub> [Nm]
						I <sub>n</sub> [A]	I <sub>start</sub> [A]		1/2	3/4	1/1	1/2	3/4	1/1		
3 x 230-240	1,8	1,2	2	2750	DOL	5,4	36		66	71	73	0,58	0,73	0,81	0,0038	12
3 x 400-415	1,8	1,2	2	2750	DOL	3,1	21		66	71	73	0,58	0,73	0,81	0,0038	12

### Dane pompy

Typ wirnika	Maks. wielkość cząstek stałych	Maks. liczba załączeń na godzinę	Maks. głębokość zainstal.	Stopień ochrony	Klasa izolacji	Maks. temperatura cieczy	pH	Klasa Ex
	[mm]					[°C]		
Półotwarty	System noży tnących	30	10	IP68	F	40	4-10	EEX d IIB T4 Klasa I strefa II

## Charakterystyki SEG.40.15.(E).(Ex).2.50B/C



TM02.5266 1810

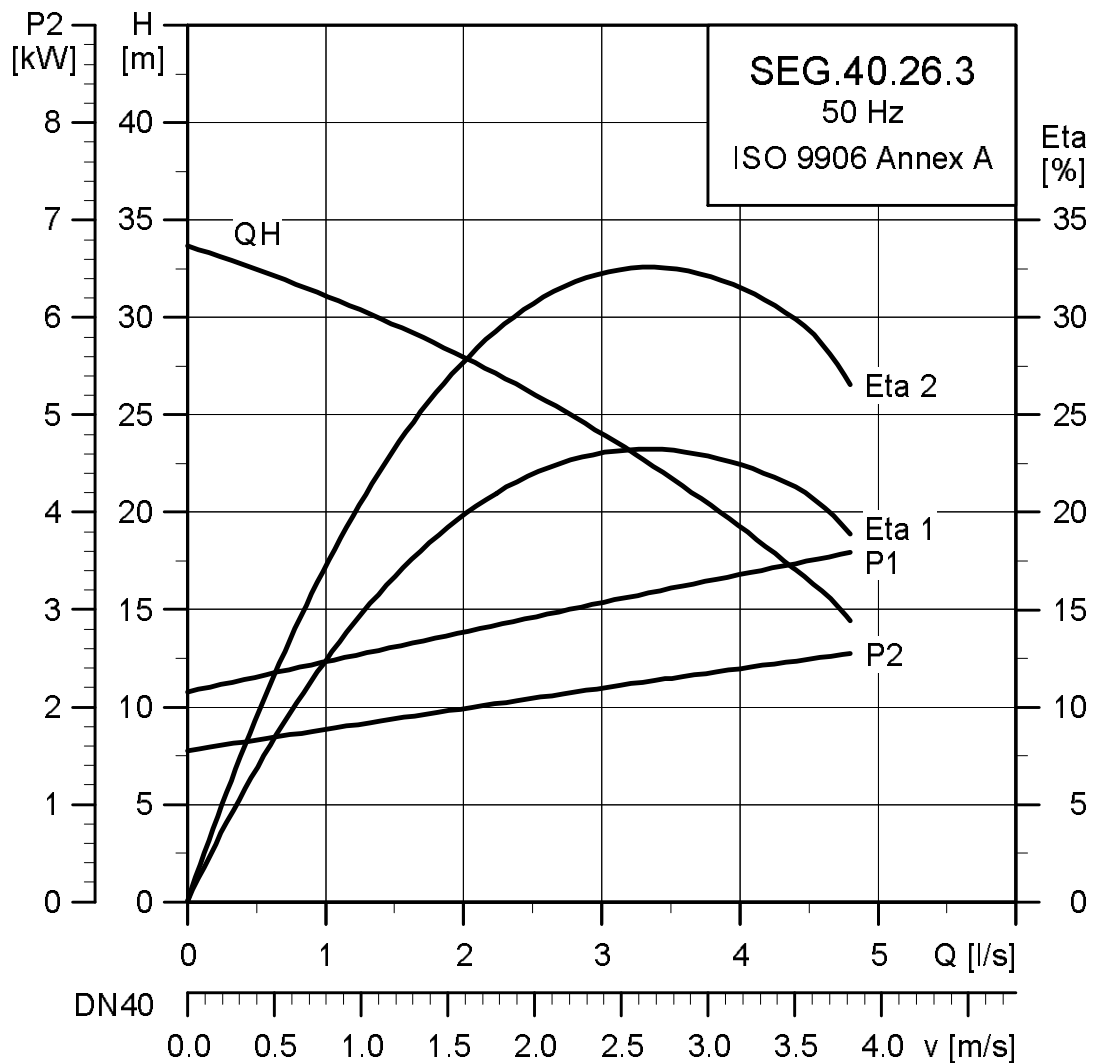
### Dane elektryczne

Napięcie [V]	P1 [kW]	P2 [kW]	Liczba bieg	min <sup>-1</sup>	Metoda rozruchu	I <sub>N</sub> [A]	I <sub>start</sub> [A]	n <sub>silnika</sub> [%]			Cos φ			Moment bezwł. [kgm <sup>2</sup> ]	Moment krytyczny M <sub>maks.</sub> [Nm]
								1/2	3/4	1/1	1/2	3/4	1/1		
3 x 230-240	2,3	1,5	2	2700	DOL	6,6	36	69	71	72	0,66	0,79	0,87	0,004	12
3 x 400-415	2,3	1,5	2	2750	DOL	3,8	21	69	73	72	0,66	0,79	0,87	0,004	12

### Dane pompy

Typ wirnika	Maks. wielkość cząstek stałych	Maks. liczba załączeń na godzinę	Maks. głębokość zainstal.	Stopień ochrony	Klasa izolacji	Maks. temperatura cieczy	pH	Klasa Ex
	[mm]					[°C]		
Półotwarty	System noży tnących	30	10	IP68	F	40	4-10	EEX d IIB T4 Klasa I strefa II

## Charakterystyki SEG.40.26.(E).(Ex).2.50B/C



TM02.5271.1810

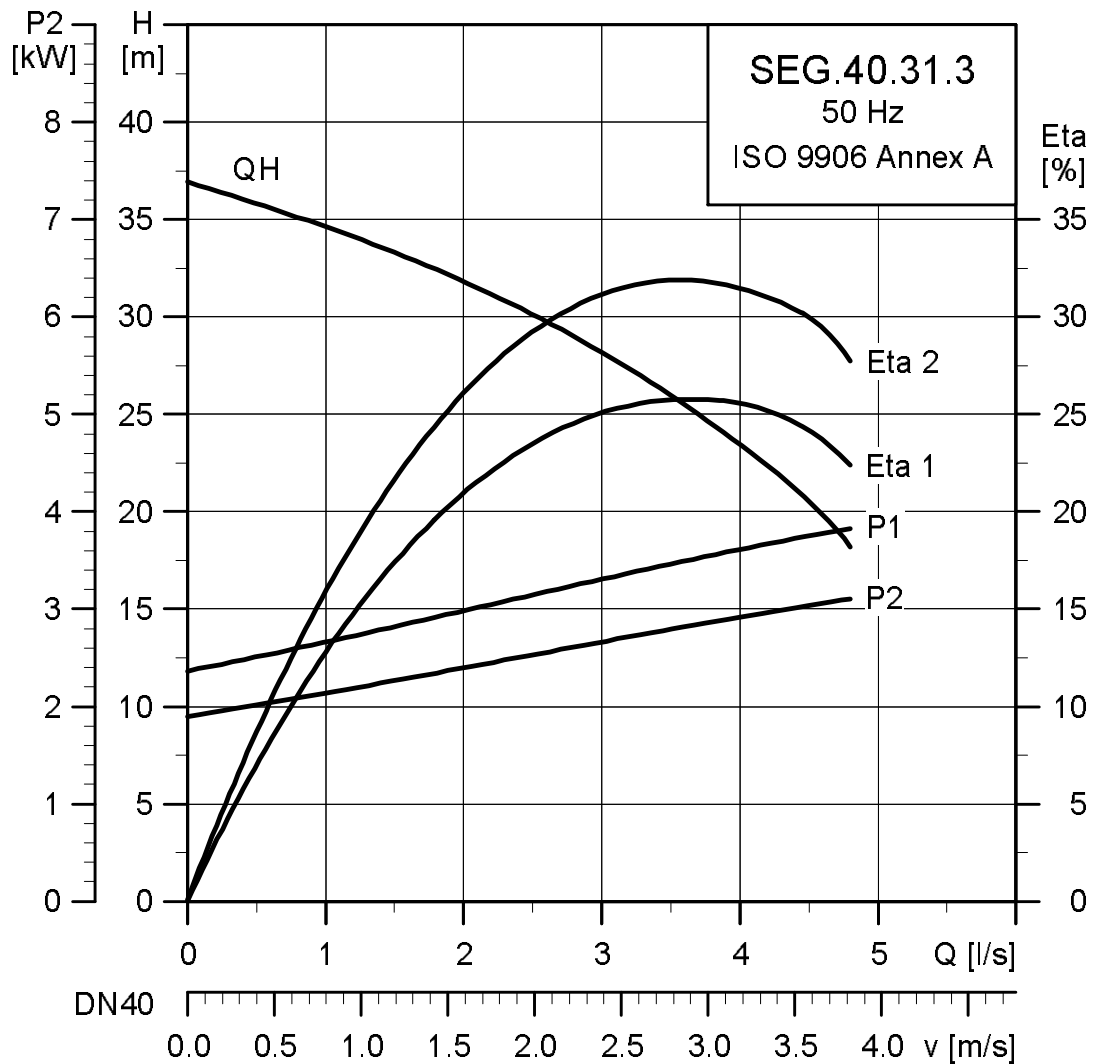
### Dane elektryczne

Napięcie [V]	P1 [kW]	P2 [kW]	Liczba bieg min <sup>-1</sup>	Metoda rozruchu	I <sub>N</sub> [A]	I <sub>start</sub> [A]	n <sub>silnika</sub> [%]			Cos φ			Moment bezwł. [kgm <sup>2</sup> ]	Moment krytyczny M <sub>maks.</sub> [Nm]	
							1/2	3/4	1/1	1/2	3/4	1/1			
3 x 230-240	3,7	2,6	2	2870	DOL	10,6	57	84	84	82	0,68	0,81	0,87	0,0093	24
3 x 400-415	3,7	2,6	2	2870	DOL	6,1	33	84	84	82	0,68	0,81	0,87	0,0093	24

### Dane pompy

Typ wirnika	Maks. wielkość cząstek stałych	Maks. liczba załączeń na godzinę	Maks. głębokość zainstal.	Stopień ochrony	Klasa izolacji	Maks. temperatura cieczy	pH	Klasa Ex
	[mm]					[°C]		
Półotwarty	System noży tnących	30	10	IP68	F	40	4-10	EEX d IIB T4 Klasa I strefa II

## Charakterystyki SEG.40.31.(E).(Ex).2.50B/C



TM02.5272.1810

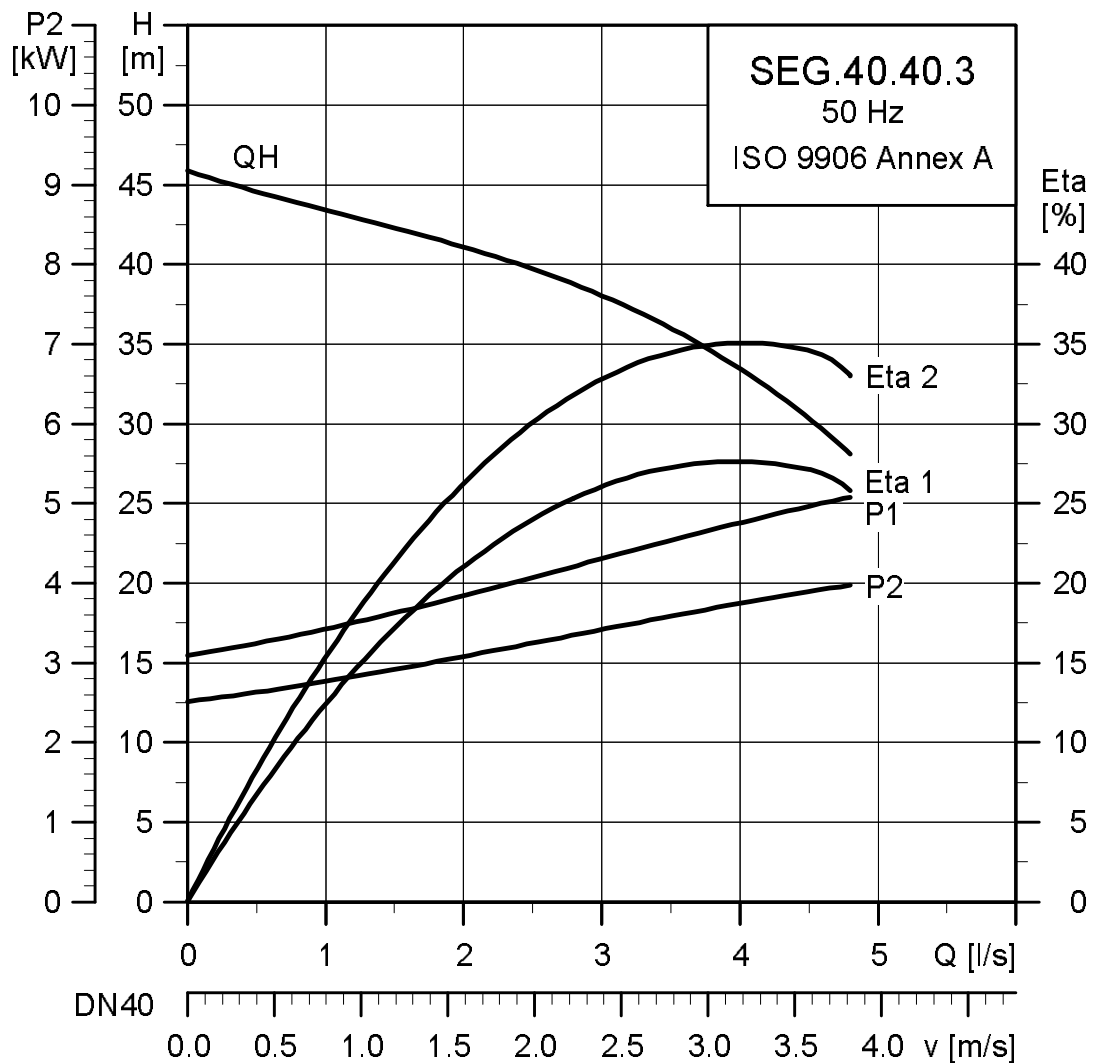
### Dane elektryczne

Napięcie [V]	P1 [kW]	P2 [kW]	Liczba bieg	min <sup>-1</sup>	Metoda rozruchu	I <sub>N</sub>			I <sub>start</sub>			n <sub>silnika</sub> [%]			Cos φ			Moment bezwł. [kgm <sup>2</sup> ]	Moment krytyczny M <sub>maks.</sub> [Nm]
						[A]	[A]	[A]	[A]	[A]	[A]	[A]	1/2	3/4	1/1	1/2	3/4		
3 x 230-240	3,9	3,1	2	2900	DOL	10,9	74	79	82	84	0,71	0,81	0,86	0,01	33				
3 x 400-415	3,9	3,1	2	2900	DOL	6,3	43	79	82	84	0,71	0,81	0,86	0,01	33				

### Dane pompy

Typ wirnika	Maks. wielkość cząstek stałych	Maks. liczba załączeń na godzinę	Maks. głębokość zainstal.	Stopień ochrony	Klasa izolacji	Maks. temperatura cieczy	pH	Klasa Ex
	[mm]					[°C]		
Półotwarty	System noży tnących	30	10	IP68	F	40	4-10	EEX d IIB T4 Klasa I strefa II

## Charakterystyki SEG.40.40.(E).(Ex).2.50B/C



TM02.5273.1810

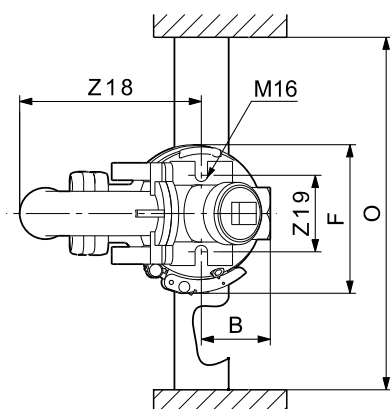
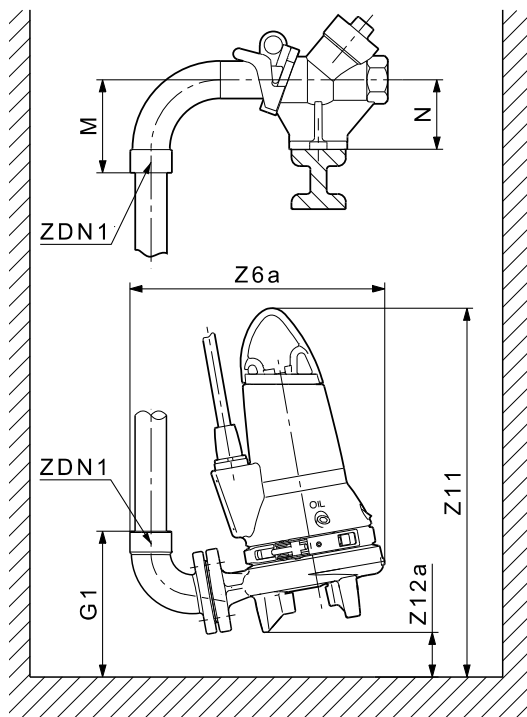
### Dane elektryczne

Napięcie [V]	P1 [kW]	P2 [kW]	Liczba bieg		Metoda rozruchu	I <sub>N</sub> [A]	I <sub>start</sub> [A]	n <sub>silnika</sub> [%]			Cos φ			Moment bezw. [kgm <sup>2</sup> ]	Moment krytyczny M <sub>maks.</sub> [Nm]
			min <sup>-1</sup>					1/2	3/4	1/1	1/2	3/4	1/1		
3 x 230-240	5,2	4,0	2	2830	DOL	14,2	74	80	82	82	0,81	0,89	0,92	0,011	33
3 x 400-415	5,2	4,0	2	2830	DOL	8,2	43	80	82	82	0,81	0,89	0,92	0,011	33

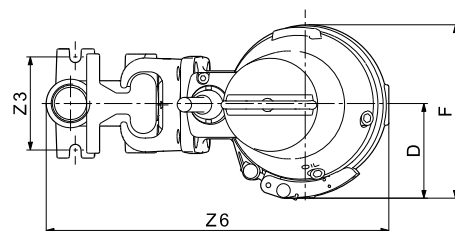
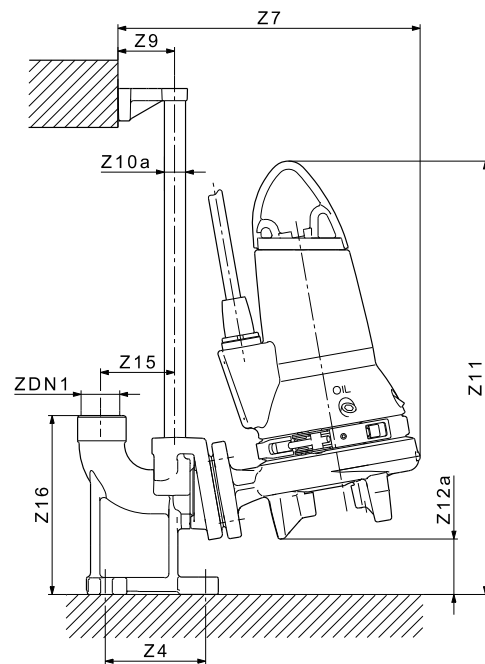
### Dane pompy

Typ wirnika	Maks. wielkość cząstek stałych [mm]	Maks. liczba załączeń na godzinę	Maks. głębokość zainstal. [m]	Stopień ochrony	Klasa izolacji	Maks. temperatura cieczy [°C]	pH	Klasa Ex
Półotwarty	System noży tnących	30	10	IP68	F	40	4-10	EEX d IIB T4 Klasa I strefa II

## Pompy SEG



Rys. 20 Instalacja na złączu hakowym



Rys. 21 Instalacja na autozłączu

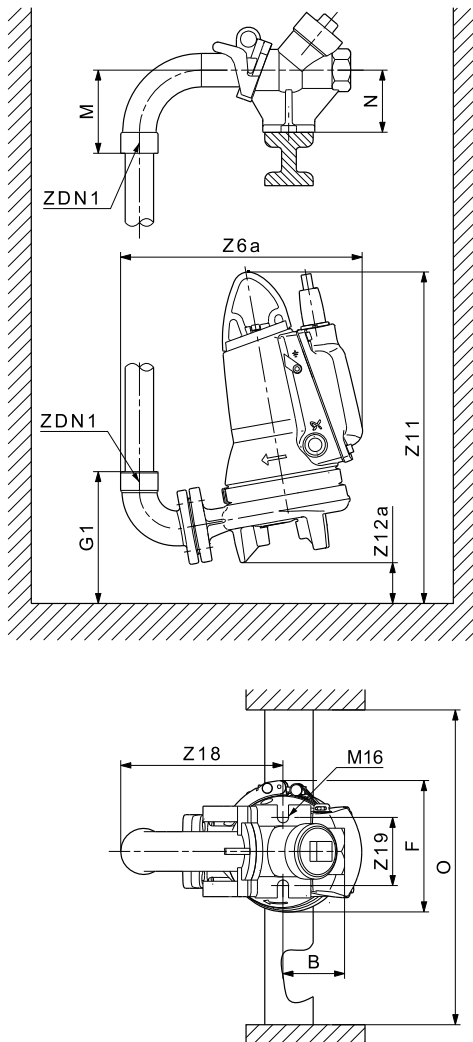
TM02 5386 1310

TM02 5388 1310

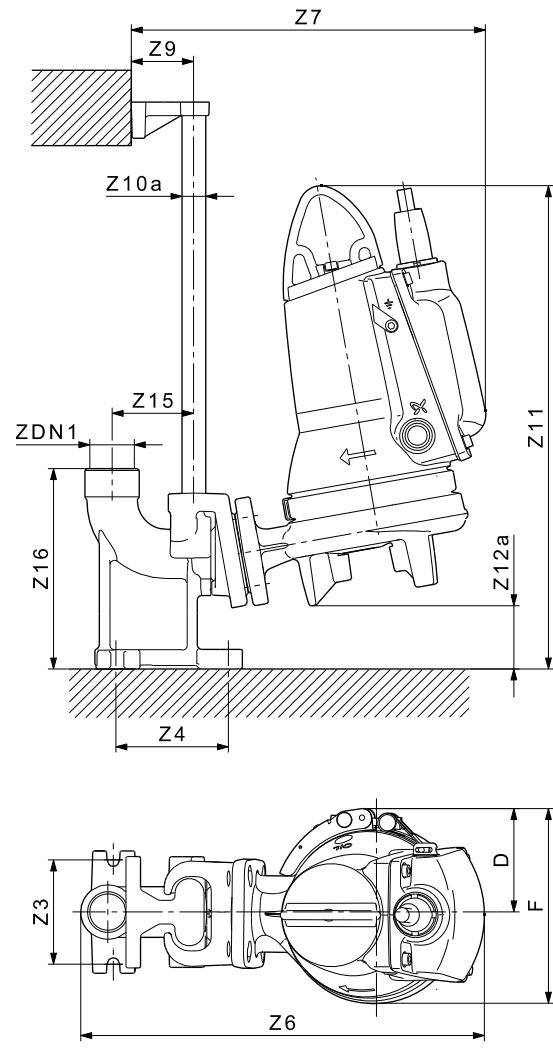
Moc [kW]	A	B	C	D	DN2	E	F	G1	H	I	M	N	O	V1	Y2	Z3	Z4	Z6	Z6a	Z7	Z9
0,9 1,2 i 1,5	456	100	255	99	DN 40	154	216	214	71	123	134	100		500	116	115	118	424	365	374	70
2,6	527	100	292	119	DN 40	173	256	215	60	143	134	100	min. 600	582	115	115	118	460	365	410	70
3,1 i 4,0	567	100	292	119	DN 40	173	256	214	60	144	134	100		622	115	115	118	460	365	410	70

Moc [kW]	Z10a	Z11	Z12a	Z15	Z16	Z18	Z19	ZDN1
0,9 1,2 i 1,5	3/4" - 1"	536	68	90	221	271	120	Rp 1 1/2
2,6	-	619	80	90	221	271	120	Rp 1 1/2
3,1 i 4,0	-	657	79	90	221	271	120	Rp 1 1/2

## Pompy SEG AUTO<sub>ADAPT</sub>



Rys. 22 Instalacja na złączu hakowym



Rys. 23 Instalacja na autozłączu

TM04 5648 1310

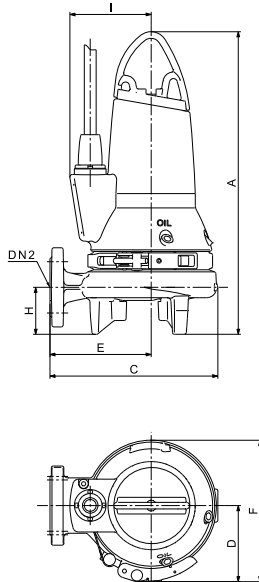
TM04 4483 1310

Moc [kW]	A	B	C	D	DN2	E	F	G1	H	I	M	N	O	V1	Y2	Z3	Z4	Z6	Z6a	Z7	Z9
0,9 1,2 i 1,5	456	100	255	99	DN 40	154	216	214	71	140	134	100		500	116	115	118	495	388	397	216
2,6	527	100	292	119	DN 40	173	256	215	60	166	134	100	min. 600	582	115	115	118	531	423	433	256
3,1 i 4,0	567	100	292	119	DN 40	173	256	214	60	166	134	100		622	115	115	118	531	423	433	256

Moc [kW]	Z10a	Z11	Z12a	Z15	Z16	Z18	Z19	ZDN1
0,9 1,2 i 1,5	3/4" - 1"	536	68	90	221	271	120	Rp 1 1/2
2,6	-	619	80	90	221	271	120	Rp 1 1/2
3,1 i 4,0	-	657	79	90	221	271	120	Rp 1 1/2

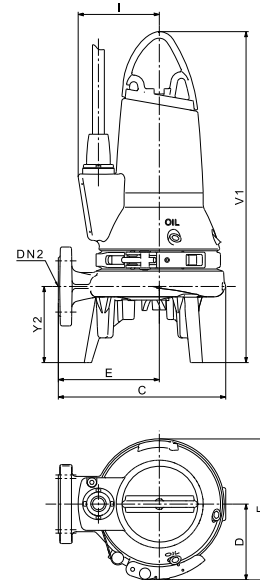


## Pompy SEG



TM02 5387 1310

Rys. 24 Instalacja wolnostojąca



TM02 5974 1310

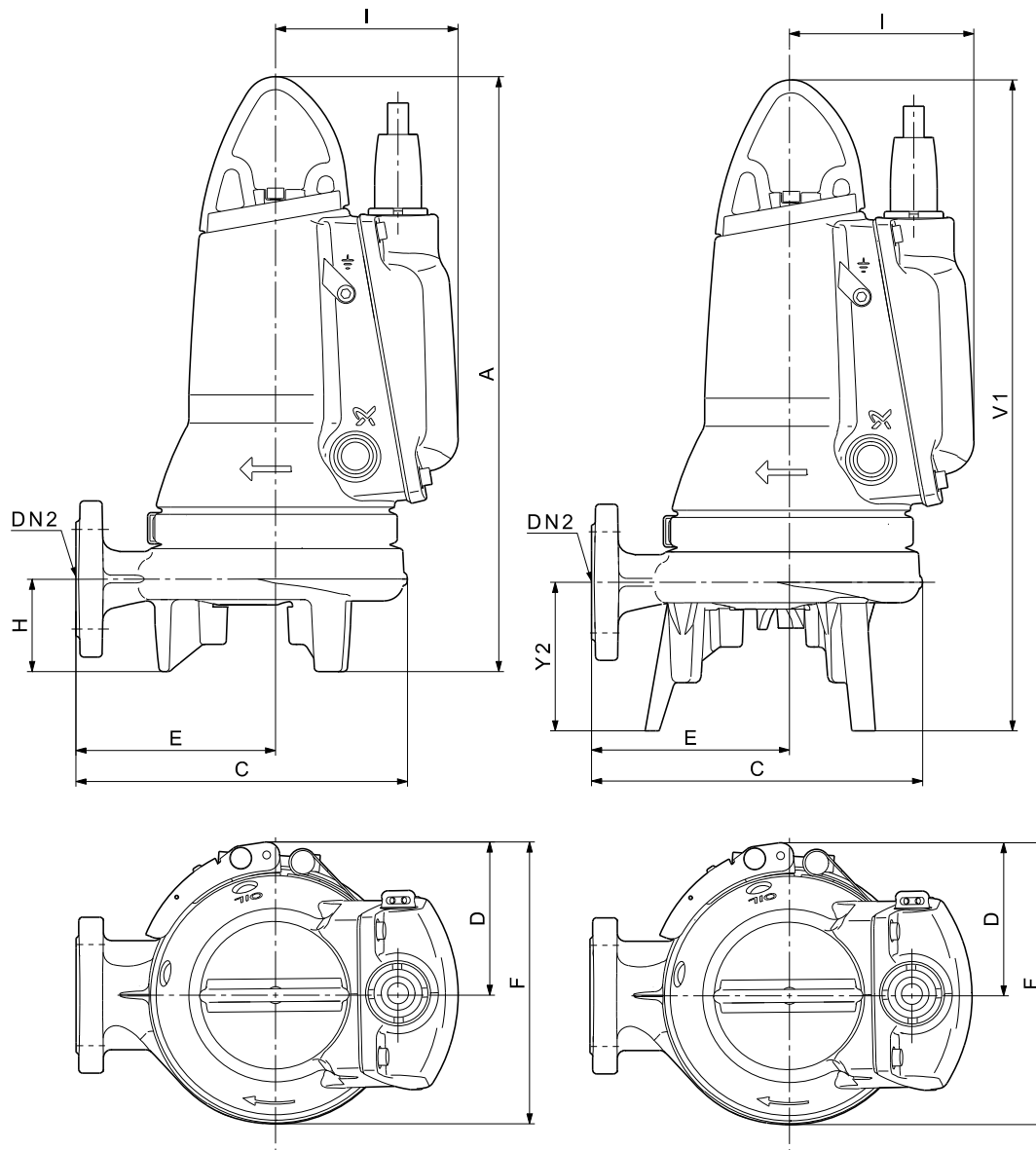
Rys. 25 Instalacja wolnostojąca z dodatkowymi nóżkami podstawy

Moc [kW]	A	B	C	D	DN2	E	F	G1	H	I	M	N	O	V1	Y2	Z3	Z4	Z6	Z6a	Z7	Z9
0,9 1,2 i 1,5	456	100	255	99	DN 40	154	216	214	71	123	134	100	min. 600	500	116	115	118	424	365	374	70
2,6	527	100	292	119	DN 40	173	256	215	60	143	134	100		582	115	115	118	460	365	410	70
3,1 i 4,0	567	100	292	119	DN 40	173	256	214	60	144	134	100		622	115	115	118	460	365	410	70

Moc [kW]	Z10a	Z11	Z12a	Z15	Z16	Z18	Z19	ZDN1
0,9 1,2 i 1,5	3/4" - 1"	536	68	90	221	271	120	Rp 1 1/2
2,6	-	619	80	90	221	271	120	Rp 1 1/2
3,1 i 4,0	-	657	79	90	221	271	120	Rp 1 1/2

## Pompy SEG AUTO<sub>ADAPT</sub>







TMD4 4485 1310

Rys. 26 Instalacja wolnostojąca z dodatkowymi nóżkami podstawy lub bez

Moc [kW]	A	B	C	D	DN2	E	F	G1	H	I	M	N	O	V1	Y2	Z3	Z4	Z6	Z6a	Z7	Z9
0,9 1,2 i 1,5	456	100	255	99	DN 40	154	216	214	71	140	134	100	min. 600	500	116	115	118	495	388	397	216
2,6	527	100	292	119	DN 40	173	256	215	60	166	134	100		582	115	115	118	531	423	433	256
3,1 i 4,0	567	100	292	119	DN 40	173	256	214	60	166	134	100		622	115	115	118	531	423	433	256

Moc [kW]	Z10a	Z11	Z12a	Z15	Z16	Z18	Z19	ZDN1
0,9 1,2 i 1,5	3/4" - 1"	536	68	90	221	271	120	Rp 1 1/2
2,6	-	619	80	90	221	271	120	Rp 1 1/2
3,1 i 4,0	-	657	79	90	221	271	120	Rp 1 1/2

## Osprzęt montażowy do pomp SEG i SEG AUTO<sub>ADAPT</sub>

Nr	Produkt	Opis	Wymiary	Nr katalogowy
1		TM01 7173 1409 Łańcuch wyciągowy z szeklą. Stal ocynkowana.	3 m	96497466
			6 m	96497465
			10 m	96497464
2		TM02 5980 4602 Kompletny system autozłącza, w skład którego wchodzi pazur przewodnicy, podstawa, górny łącznik przewodnic, śruby, nakrętki i uszczelki. Żeliwo.	DN 40 / Rp 1 1/2	96076063
3		Złącze hakowe Żeliwo.	DN 40 / Rp 1 1/2	96076089
			Złącze hakowe Żeliwo.	Rp / Rp 2
4		TM03 0716 0505 Trzy oddzielne nóżki podstawy do przymocowania korpusu pompy.		96076196

## Pompy SEG

### Sterowniki poziomów

Firma Grundfos oferuje szeroki asortyment sterowników pomp pozwalających kontrolować poziom cieczy w przepompowniach ściekowych, zapewniając tym samym prawidłową pracę i zabezpieczenie pompy.

Asortyment sterowników:

- Sterowniki Dedykowane, szafki sterownicze DC i DCD
- Sterowniki poziomu LC i LCD
- Skrzynka sterująca CU 100.

Sterowniki DC, LC i CU 100 przeznaczone są do instalacji jednopompowych, natomiast sterowniki DCD i LCD przeznaczone są do instalacji dwupompowych.

### Sterowniki Dedykowane

Sterowniki Dedykowane firmy Grundfos to system umożliwiający sterowanie i monitorowanie jednej lub dwóch pomp ściekowych Grundfos oraz mieszadła lub zaworu płuczącego.

Sterowniki Dedykowane są przeznaczone do instalacji wymagających zaawansowanej regulacji i komunikacji danych.

Główne komponenty układu Sterowników Dedykowanych:

- Jednostka sterująca CU 361
- Moduł IO 351B (ogólny moduł I/O).

Sterowniki Dedykowane dostępne są jako osobne elementy lub są zbudowane w szafkach sterowniczych DC i DCD.

Układ sterowania można obsługiwać za pomocą:

- łączników pływakowych
- czujnika poziomu
- czujnika poziomu i przełączników pływakowych bezpieczeństwa.

Szafka sterownicza dostępna jest dla następujących wielkości pomp i sposobów rozruchu:

- pompy do 9 kW włącznie, z rozruchem bezpośrednim
- pompy do 30 kW włącznie, z układem rozruchowym gwiazda-trójkąt
- pompy do 30 kW włącznie, z układem rozruchu łagodnego soft starter.

Osobne jednostki sterujące można zbudować praktycznie dla każdego systemu bez względu na jego rozmiar.



GrA6270

Rys. 27 Szafka sterownicza Sterowników Dedykowanych

Szafy sterownicze DC i DCD mogą być wyposażone w dodatkowe moduły:

- Jednostka sterująca CU 361, będąca "mózgiem" całego układu Sterowników Dedykowanych, zamontowana jest z przodu szafki. Jednostka CU 361 może być wyposażona w jeden z wymienionych poniżej modułów komunikacyjnych CIM firmy Grundfos, w zależności od potrzeb w zakresie monitorowania lub w system SCADA.
  - Jednostka CIM 200 to moduł komunikacyjny stosowany do protokołu Fieldbus Modbus RTU.
  - Jednostka CIM 250 to moduł komunikacyjny stosowany do protokołu Fieldbus Modbus RTU. Jednostka CIM 250 zapewnia komunikację pomiędzy CU 361 a systemem SCADA, umożliwiając zdalne monitorowanie i sterowanie aplikacją. Moduł ten również pozwala na wysyłanie wiadomości SMS, przykładowo wiadomości na temat statusu lub alarmów.
  - Jednostka CIM 270 to moduł komunikacyjny do systemu zdalnego sterowania firmy Grundfos (GRM). Jednostka CIM 270 zapewnia komunikację pomiędzy CU 361 a systemem GRM, umożliwiając zdalne monitorowanie i sterowanie aplikacją.
- Moduł IO 351B, będący ogólnym modułem I/O. Moduł IO 351B komunikuje się z CU 361 poprzez GENbus.
- Urządzenie zabezpieczające silnik MP 204 (w opcji), przekazuje wiele wartości elektronicznych, takich jak na przykład napięcie, prąd, moc, opór i energia. MP 204 zapewnia lepszą ochronę pompy niż konwencjonalne urządzenia zabezpieczające silnik.
- CUE/VFD (w opcji) to przetwornica częstotliwości Grundfos lub inna przetwornica częstotliwości, również zapewnia lepszą ochronę pompy i stabilniejszy przepływ przez przewody, tak więc pompa pracuje w lepszych warunkach, a zużycie energii elektrycznej utrzymywane jest na jak najniższym poziomie.

Więcej informacji na temat Sterowników Dedykowanych można znaleźć w instrukcji instalacji i obsługi na stronie internetowej [www.grundfos.com](http://www.grundfos.com) (WebCAPS).

## LC i LCD

Asortyment LC i LCD sterowników poziomu składa się z trzech serii obejmujących łącznie sześć wariantów:

- LC i LCD 107 obsługiwane za pomocą dzwonów hydrostatycznych
- LC i LCD 108 obsługiwane za pomocą przełączników pływakowych
- LC i LCD 110 obsługiwane za pomocą elektrod.

Wszystkie sterowniki są idealnie dostosowane do zastosowań, gdzie potrzebne są silniki do 11 kW z rozruchem bezpośrednim. LC i LCD mogą być również dostarczone ze zintegrowanym rozrusznikiem gwiazda trójkąt do zastosowań, gdzie potrzebne są silniki do 30 kW łącznie.

## Zalety i korzyści

- Sterowanie dla jednej pompy (LC) lub dwóch pomp (LCD).
- Automatyczna naprzemienna praca dwóch pomp (LCD).
- Automatyczny rozruch próbny (chroni uszczelnienie wału przed zablokowaniem w razie dłuższego przestoju).
- Ochrona przed uderzeniami hydraulicznymi.
- Opóźnienie rozruchu po awarii zasilania.
- Automatyczne resetowanie alarmu, w razie potrzeby.
- Automatyczny ponowny rozruch, w razie potrzeby.
- Wyjście sygnału alarmowego NO i NC.



TM04 2360 2408

**Rys. 28** LCD 110 dla instalacji dwupompowych

Jeśli w sterownikach LC lub LCD zamontowany jest moduł SMS (w opcji), działa on jako rejestrator czasu pracy pompy i jeśli zostanie tak zaprogramowany (przy użyciu zwykłego telefonu komórkowego z funkcją wiadomości tekstowych), może wysyłać wiadomości tekstowe zawierające informacje o "alarmie wysokiego poziomu", "alarmie ogólnym", informacje o pracy pompy i ilości uruchomień. Moduł SMS dostępny jest również z akumulatorem i może dzięki temu wysyłać wiadomości tekstowe informujące o awarii zasilania oraz o godzinie przywrócenia zasilania.

Więcej informacji na temat sterowników LC i LCD można znaleźć w ulotce lub instrukcji instalacji i obsługi na stronie internetowej [www.grundfos.com](http://www.grundfos.com) (WebCAPS).

## CU 100

Skrzynka sterująca CU 100 przeznaczona jest do rozruchu, obsługi i zabezpieczenia małych pomp ściekowych.

Skrzynka sterująca dostępna jest w różnych wariantach i ma zastosowanie do:

- pomp jednofazowych (do 9 A włącznie)
- pomp trójfazowych (do 5 A włącznie)

oraz

- załączania / wyłączenia za pomocą przełącznika pływakowego
- ręczne załączanie / wyłączenie.

Przy pracy ręcznej, pompa jest załączana i wyłączana za pomocą przełącznika on/off.

Przy pracy automatycznej, przełącznik pływakowy załącza i wyłącza pompę.

Więcej informacji na temat CU 100 można znaleźć w instrukcji instalacji i obsługi na stronie internetowej [www.grundfos.com](http://www.grundfos.com) (WebCAPS).



TM02 6459 0703

Rys. 29 CU 100

## Pompy SEG AUTO<sub>ADAPT</sub>

### Jednostka Grundfos CIU

Urządzenie CIU firmy Grundfos (CIU = Communication Interface Unit) jest stosowane do komunikacji pomiędzy produktem firmy Grundfos a siecią główną.

Jednostka CIU działa jako interfejs do:

- Konfiguracji parametrów pompy potrzebnych do kontroli poziomu wody.
- Monitorowania online wartości pompy i studzienki.
- Ręcznego sterowania poziomem wody (wymuszone załączanie / wyłączenie).
- Pozyskiwania danych zmierzonych i zarejestrowanych, które są ważne dla pracy pompy i optymalizacji studzienki.

Jednostka CIU przeznaczona jest do pracy z pompami SEG AUTO<sub>ADAPT</sub> firmy Grundfos. Łączność nawiązuje się za pomocą zdalnego sterowania R100 firmy Grundfos lub za pomocą interfejsu sieciowego w jednostce CIU.

Dostępne jednostki CIU:

- Jednostka CIU 902 (bez modułu CIM)
- Jednostka CIU 202 Modbus
- Jednostka CIU 252 GSM/GPRS
- Jednostka CIU 272 GRM (Grundfos Remote Management)

Jednostka CIU posiada jeden lub dwa moduły:

- Wielofunkcyjny moduł IO z funkcją I/O, interfejs komunikacyjny IR oraz komunikację powerline.
- Moduł CIM 2XX (w opcji).

Więcej informacji na temat zainstalowanego modułu CIM można znaleźć w instrukcji instalacji i obsługi do danego modułu CIM.

Jeśli moduł CIM zainstalowany jest w jednostce CIU, czujniki podłączone do wejścia cyfrowego modułu IO mogą być zdalnie monitorowane z centralnego systemu SCADA.

### Zdalne sterowanie R100 firmy Grundfos

Pilot Grundfos R100 jest przeznaczony do bezprzewodowej komunikacji z produktami firmy Grundfos.

R100 może komunikować się z  **pompami SEG AUTO<sub>ADAPT</sub>**  za pośrednictwem jednostki CIU.

R100 należy traktować jako zwykłe narzędzie do obsługi i pomiaru, dlatego też zostało zaprojektowane tak, by wytrzymać warunki codziennego użytkowania.

Nazwa	DC	DCD	LC	LCD	CU 100	AUTO <sub>ADAPT</sub>	CIU
<b>Zastosowanie</b>							
Jedna pompa	•	•	•	•	•	•	•
Dwie pompy		•		•		•	•
Mieszadło	•	•					
Awaryjne zasilanie akumulatorowe	•	•					
<b>Czujnik poziomu</b>							
Łączniki pływakowe	•	•	•	•	•		• <sup>7)</sup>
Elektrody			•	•			• <sup>7)</sup>
Dzwony hydrostatyczne			•	•			• <sup>7)</sup>
Czujnik ciśnienia	•	•				• <sup>3)</sup>	• <sup>7)</sup>
Czujnik ultradźwiękowy	•	•					• <sup>7)</sup>
Analogowy czujnik poziomu z przełącznikami pływakowymi	•	•					• <sup>7)</sup>
<b>Metoda rozruchu</b>							
DOL (Rozruch bezpośredni)	•	•	•	•	•	•	•
Rozruch gwiazda-trójkąt	•	•	•	•			
Łagodny rozruch	•	•					
<b>Funkcje podstawowe</b>							
Załączanie i wyłączanie pompy (pomp)	•	•	•	•	•	•	•
Naprzemienność pracy pomp		•		•		•	•
Alarm wysokiego poziomu	•	•	•	•		•	•
Alarm poziomu suchobiegu	•	•	•	•		•	•
Pomiar przepływu (wyliczony lub przez czujnik przepływu)	•	•					
Dane statystyczne pompy	•	•				• <sup>4)</sup>	•
Alarm w przypadku konfliktu poziomów	•	•					
<b>Funkcje zaawansowane</b>							
Zwłoka załączenia i wyłączenia	•	•	•	•		•	•
Czujnik temperatury silnika	•	•	•	•		• <sup>4)</sup>	•
Rozruch próbny / ochrona przed zatarciem	•	•	•	•		•	•
Codziennie opróżnianie (opróżnianie studzienki raz dziennie)	•	•					•
Wejście czujnika wody w oleju	•	•					
<b>Komunikacja</b>							
Wiadomości SMS	• <sup>2)</sup>	• <sup>2)</sup>	• <sup>1)</sup>	• <sup>1)</sup>			• <sup>2)</sup>
Komunikacja SCADA (GSM/GPRS)	• <sup>2)</sup>	• <sup>2)</sup>					• <sup>5)</sup>
<b>Interfejs użytkownika</b>							
Sygnalizacja poziomu	•	•	•	•			• <sup>6)</sup>
Wyświetlacz graficzny	•	•					• <sup>6)</sup>
Narzędzie PC Sterowniki WW	•	•				•	

<sup>1)</sup> Jeśli zainstalowany jest moduł SMS.

<sup>2)</sup> Jeśli w jednostce CU 361 zainstalowany jest moduł CIM 250 GSM/GPRS.

<sup>3)</sup> Wbudowane czujniki poziomu i czujniki suchobiegu.

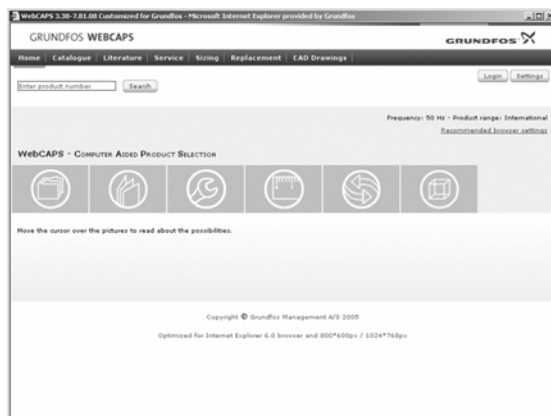
<sup>4)</sup> Wbudowane, jednak jednostka CIU firmy Grundfos potrzebna jest dla uzyskania dostępu do danych lub do ustawienia parametrów.

<sup>5)</sup> Opcje Modbus, GSM, GPRS, SMS i GRM.

<sup>6)</sup> Jeśli używane jest zdalne sterowanie R100 firmy Grundfos.

<sup>7)</sup> Wejścia do czujników zewnętrznych (NO lub NC).



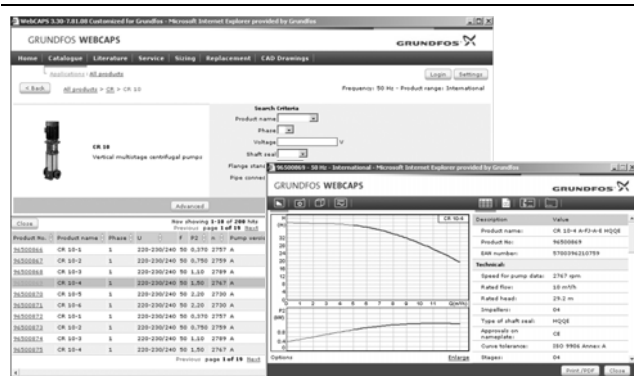


WebCAPS (**Web**-based **C**omputer **A**ided **P**roduct **S**election) jest programem dostępnym na stronie internetowej Grundfos, [www.grundfos.pl](http://www.grundfos.pl).

WebCAPS zawiera szczegółowe informacje o ponad 185 000 produktach firmy Grundfos w więcej niż 20 językach.

W WebCAPS wszystkie informacje podzielone są na 6 zakładek:

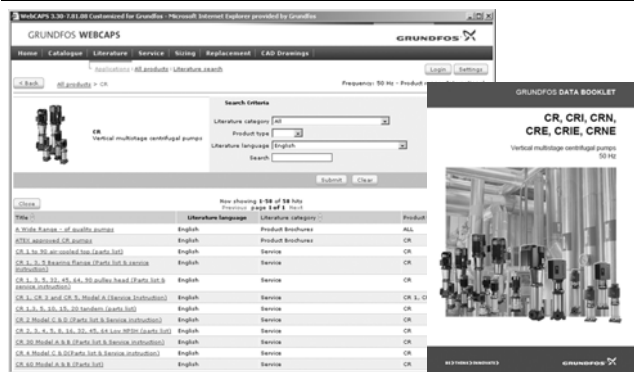
- Katalog
- Dokumentacja
- Serwis
- Dobór
- Zamiana
- Rysunki CAD.



## Katalog

Zaczynając od obszaru zastosowania i typu pompy ta zakładka zawiera

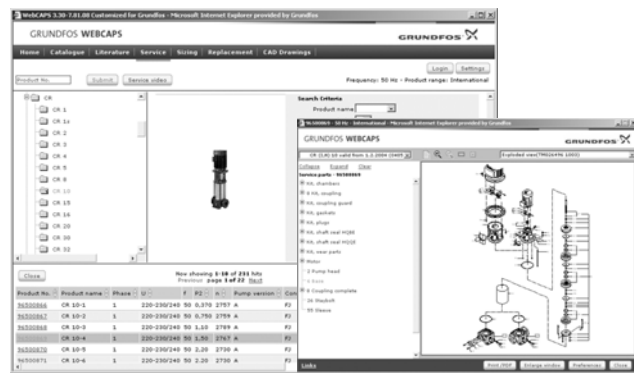
- dane techniczne
- charakterystyki (QH, Eta, P1, P2, itp.) które można ustawić zgodnie z gęstością i lepkością tłoczzonej cieczy oraz liczbą pracujących pomp
- zdjęcia produktów
- rysunki wymiarowe
- schematy połączeń elektrycznych
- teksty ofertowe, itp.



## Dokumentacja

W tej zakładce znajdziesz kompletną dokumentację techniczną, taką jak

- katalogi
- instrukcje montażu i eksploatacji
- dokumentacja serwisowa
- Instrukcje skrócone
- broszury produktowe, itp.



## Serwis

Ta zakładka zawiera prosty w użyciu interakcyjny katalog serwisowy. Znajdziesz tutaj części zamienne do aktualnych i wycofanych pomp firmy Grundfos. Ponadto, zakładka ta zawiera serwisowe filmy instruktażowe pokazujące jak wymieniać części serwisowe.



## Dobór

Zaczynając od obszaru zastosowania i typu pompy ta zakładka umożliwia

- dobór najbardziej odpowiedniej i sprawnej pompy do Twojej instalacji
- przeprowadzenie obliczeń zużycia energii, czasu zwrotu kosztów, profili obciążenia, całkowitych kosztów użytkowania, itp.
- analizę całkowitych kosztów użytkowania dobrej pompy
- ustalenie prędkości przepływu w instalacjach wody brudnej i ścieków, itp.

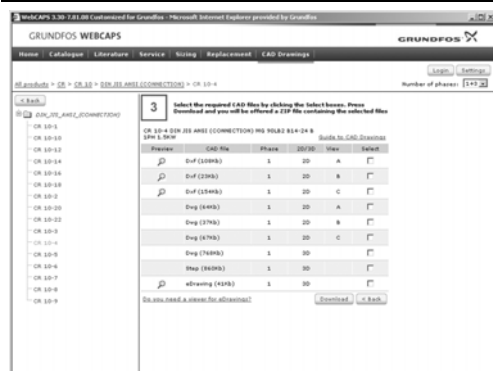


## Zamiana

Zakładka ta umożliwia dobór i porównanie danych technicznych zamontowanych pomp w celu zamiany na bardziej sprawne pompy firmy Grundfos.

Zakładka zawiera dane techniczne pomp innych producentów.

W prosty sposób możesz porównać pompy firmy Grundfos z zamontowanymi w Twojej instalacji. Po wybraniu typu zamontowanej pompy, program dobierze zamiennik firmy Grundfos zapewniający zwiększenie komfortu i sprawności.



## Rysunki CAD

W tej zakładce możliwe jest pobranie 2-wymiarowych (2D) i 3-wymiarowych (3D) rysunków CAD większości pomp firmy Grundfos.

W programie WebCAPS dostępne są następujące formaty:

- Rysunki 2-wymiarowe:
- rysunki w formacie .dxf
  - rysunki w formacie .dwg.

- Rysunki 3-wymiarowe:
- rysunki w formacie .dwg (bez powierzchni)
  - rysunki w formacie .stp (z powierzchniami)
  - rysunki w formacie .eprt.

## WinCAPS



Rys. 30 WinCAPS CD-ROM

WinCAPS (**Windows-based Computer Aided Product Selection**) to program zawierający szczegółowe informacje o ponad 185 000 produktach firmy Grundfos w 20 językach.

Program posiada takie same funkcje jak WebCAPS i jest idealnym narzędziem doboru w przypadku braku połączenia z internetem.

WinCAPS jest dostępny na płycie CD i uaktualniany raz w roku.

Dane techniczne zastrzeżone.



## ZAOPATRZENIE W WODĘ I ODPROWADZANIE ŚCIEKÓW



TM03 3947 1206

## Lokalni inżynierowie ds. sprzedaży:

Poznań, tel.: 0-601 985 974  
 Warszawa, tel.: 0-601 064 696  
 Katowice, tel.: 0-609 027 952  
 Wrocław, tel.: 0-603 165 900  
 Gdańsk, tel.: 0-609 224 924  
 Biała Podlaska, tel.: 0-607 034 525  
 Rzeszów, tel.: 0-601 978 975

DYSTRYBUTOR  
 Valmark Sp. z o.o.  
 tel: (22) 868 58 58  
 mail: biuro@valmark.pl

## GRUNDFOS POMPY Sp. z o.o.

ul. Klonowa 23  
 Baranowo k. Poznań  
 62-081 Przeźmierowo  
 tel.: (061) 650 13 00  
 fax: (061) 650 13 50  
**Dział handlowy:** tel.: (061) 650 13 12, 15, 20  
**Dział ds. Rozwiązań Technicznych i Projektowych:** tel.: (061) 650 13 64  
 (061) 650 13 66  
**Serwis:** tel.: (061) 650 13 33, 32, 35  
 0-605 652 401, 0-601 978 919

## 02-801 Warszawa, ul. Puławska 387

tel.: (022) 331 36 66, fax: (022) 331 36 67  
**Dział handlowy:** tel.: (022) 331 36 81  
**Dział ds. Rozwiązań Technicznych i Projektowych:** tel.: (022) 331 36 74  
 tel.: (022) 331 36 75  
 tel.: (022) 331 36 85

**Serwis:** tel.: (022) 331 36 60, 0-601 978 923  
 (022) 331 36 62, 0-605 304 645

**50-032 Wrocław, ul. Marsz. J. Piłsudskiego 49-57**  
 tel.: 071 719 24 33, fax: 071 719 24 31

## 40-246 Katowice, ul. Porcelanowa 10

tel.: (032) 730 37 80, fax: (032) 730 37 81  
**Dział handlowy:** tel.: (032) 730 37 82  
**Dział ds. Rozwiązań Technicznych i Projektowych:** tel.: (032) 730 37 84  
 (032) 730 37 91

**Serwis:** tel.: (032) 730 37 90, 0-601 978 922

**80-383 Gdańsk, ul. Beniowskiego 5**  
 tel.: (058) 761 91 04, fax: (058) 554 92 94

97732264 0710

PL

GPL4500710

ECM:1063456

The name Grundfos, the Grundfos logo, and the payoff Be–Think–Innovate are registered trademarks owned by Grundfos Management A/S or Grundfos A/S, Denmark. All rights reserved worldwide.

## GRUNDFOS Pompy Sp. z o.o.

ul. Klonowa 23, Baranowo k. Poznań, PL-62-081 Przeźmierowo  
 Tel: (+48-61) 650 13 00,  
 Fax: (+48-61) 650 13 50

www.grundfos.pl

GRUNDFOS