

Pompy SE1, SEV

od 1.1 do 11 kW

50 Hz



1. Wstęp	3	SE1.80.100.30.(Ex).4	61
Wstęp	3	SE1.80.100.40.(Ex).4	62
Zastosowania	3	SE1.80.100.55.(Ex).4	63
SMARTdesign	4	SE1.80.100.75.(Ex).4	64
		SE1.100.100.40.(Ex).4	65
2. Zakres pracy	5	SE1.100.100.55.(Ex).4	66
Zakres pracy	5	SE1.100.100.75.(Ex).4	67
		SE1.100.150.40.(Ex).4	68
3. Klucz oznaczenia	6	SE1.100.150.55.(Ex).4	69
Klucz oznaczeń typu	6	SE1.100.150.75.(Ex).4	70
Tabliczka znamionowa	7	SEV.65.65.22.(Ex).2	71
		SEV.65.65.30.(Ex).2	72
4. Kompletaacja zamówienia	8	SEV.65.65.40.(Ex).2	73
Zamówienie pompy	8	SEV.65.80.22.(Ex).2	74
		SEV.65.80.30.(Ex).2	75
5. Zestawienie produktów	9	SEV.65.80.40.(Ex).2	76
Zestawienie produktów	9	SEV.80.80.11.(Ex).4	77
		SEV.80.80.13.(Ex).4	78
6. Warianty	18	SEV.80.80.15.(Ex).4	79
Lista wariantów	18	SEV.80.80.22.(Ex).4	80
		SEV.80.80.40.(Ex).4	81
7. Budowa	20	SEV.80.80.40.(Ex).2	82
SE1	20	SEV.80.80.60.(Ex).2	83
SEV	24	SEV.80.80.75.(Ex).2	84
Specyfikacja materiałowa pomp SE1 i SEV w wykonaniu standardowym	28	SEV.80.80.92.(Ex).2	85
Specyfikacja materiałowa SEV, wykonanie Q	30	SEV.80.80.110.(Ex).2	86
Specyfikacja materiałowa pomp SEV w wykonaniu S (na zapytanie)	32	SEV.80.100.11.(Ex).4	87
Specyfikacja materiałowa SEV, wykonanie R	34	SEV.80.100.13.(Ex).4	88
Specyfikacja materiałowa pomp SEV w wykonaniu D (na zapytanie)	36	SEV.80.100.15.(Ex).4	89
		SEV.80.100.22.(Ex).4	90
		SEV.80.100.40.(Ex).4	91
		SEV.80.100.40.(Ex).2	92
		SEV.80.100.60.(Ex).2	93
8. Opis produktu	38	SEV.80.100.75.(Ex).2	94
Cechy	38	SEV.80.100.92.(Ex).2	95
Warunki pracy	40	SEV.80.100.110.(Ex).2	96
Typoszereg silników	41	SEV.100.100.30.(Ex).4	97
Sterowniki pomp	41	SEV.100.100.40.(Ex).4	98
Praca z przetwornicą częstotliwości	41	SEV.100.100.55.(Ex).4	99
Aprobata	42	SEV.100.100.75.(Ex).4	100
Schematy elektryczne	43		
9. Charakterystyki	45	11. Wymiary	101
Jak odczytywać charakterystyki	45	Pompy bez osprzętu	101
Warunki ważności charakterystyk	46	Wymiary pompy	102
Testy parametrów pracy	46	12. Osprzęt	116
Certyfikaty	46	Osprzęt montażowy	116
Test przeprowadzony w obecności zamawiającego (witness test)	46	Sterowniki poziomów	118
10. Charakterystyki i dane techniczne	47	13. Dodatkowa dokumentacja	122
SE1.50.65.22.(Ex).2	47	WebCAPS	122
SE1.50.65.30.(Ex).2	48	WinCAPS	123
SE1.50.65.40.(Ex).2	49	GO CAPS	124
SE1.50.80.22.(Ex).2	50		
SE1.50.80.30.(Ex).2	51		
SE1.50.80.40.(Ex).2	52		
SE1.80.80.15.(Ex).4	53		
SE1.80.80.22.(Ex).4	54		
SE1.80.80.30.(Ex).4	55		
SE1.80.80.40.(Ex).4	56		
SE1.80.80.55.(Ex).4	57		
SE1.80.80.75.(Ex).4	58		
SE1.80.100.15.(Ex).4	59		
SE1.80.100.22.(Ex).4	60		

1. Wstęp

Wstęp

Katalog pomp Grundfos do wody zanieczyszczonej i ścieków z typoszeregu SE1 i SEV.

Podane typy pomp dostępne są z wirnikami:

- Pompy SE1 z wirnikiem **tubowym typu S-tube**
- Pompy SEV z wirnikiem otwartym SuperVortex.



TM04 8007 3210

Rys. 1 Pompy SE1, SEV



Wirnik tubowy **S-tube** jest jedynym dostępnym na rynku techniki ściekowej wirnikiem, który nie zna kompromisów, jeśli chodzi o sprawność i wolny przelot.

Pompy z wirnikiem otwartym SuperVortex lub wirnikiem tubowym S tube, przeznaczone są do tłoczenia wody brudnej i ścieków domowych, komunalnych oraz przemysłowych.

Pompy są wykonane z odpornych materiałów, takich jak żeliwo i stal nierdzewna, zapewniających prawidłowe działanie.

Pompy wyposażone są w silniki od 1,1 kW do 11 kW włącznie. W zależności od wymiaru, silniki mogą być 2- i 4- biegunowe.

Przelot swobodny (sferyczny) w pompach wynosi od 50 do 100 mm, w zależności od typu pompy.

Pompy dostępne są dla podanych wersji montażowych:

- instalacja pionowa lub pozioma w komorze suchej
- Instalacja zatapialna z systemem autozłącza
- Instalacja wolnostojąca na mokro na podstawie.

Zastosowania

Przeznaczone są do następujących zastosowań:

- ścieki o wysokiej zawartości włókien
- wody drenażowej i powierzchniowej
- ścieki z gospodarstw domowych
- ścieki komunalne
- ścieki przemysłowe
- woda chłodząca i procesowa.

Pompy stanowią idealne rozwiązanie do tłoczenia ww. cieczy pochodzących na przykład z:

- komunalnych przepompowni ścieków
- przepompowni wstępnych w oczyszczalniach ścieków
- z oczyszczania wstępnego i wtórnego z oczyszczalni ścieków
- przepompowni wód burzowych
- budynków użyteczności publicznej
- blokach mieszkalnych
- fabryk/zakładów przemysłowych.

SMARTdesign



smartdesign

Przez **Smartdesign** rozumiemy funkcjonalną konstrukcję naszych produktów połączoną z eleganckim wyglądem i inteligentnymi funkcjami, stworzoną z myślą o potrzebach klienta.

Smartdesign to nie tylko atrakcyjny wygląd; konstrukcja musi być przyjazna dla użytkownika i ułatwiać montaż, obsługę i konserwację.

Cechy **smartdesign** w naszych pompach SE1 i SEV:

- Pompy przeznaczone są do instalacji zatapialnych jak i suchych (bez potrzeby stosowania zewnętrznego systemu chłodzenia)
- Szczelny i odporny na wilgoć wpust kablowy z odpornej na korozję stali nierdzewnej w przewodami zatopionymi w polietanowym materiale uszczelniającym
- Pierścień zaciskowy ze stali nierdzewnej pomiędzy silnikiem a pompą zapewnia łatwy dostęp w celach serwisowych
- Podwójne mechaniczne uszczelnienie wału w wykonaniu kasetowym ułatwia obsługę serwisową i zapewnia doskonałe ustawienie powierzchni uszczelniających
- Kabel zasilający zawiera przewody czujników termicznych umieszczonych w uzwojeniach silnika.
- Nie jest wymagany dodatkowy kabel do czujników w pompach z czujnikami.
- Monitorowanie warunków pracy pomp w wykonaniu z czujnikami
- Detektor wilgoci do ciągłego monitorowania komory silnika i automatycznego wyłączenia pompy w przypadku wycieku
- Łożyska trwale nasmarowane.
- Pompy przystosowane do współpracy z przetwornicą częstotliwości - wymagane zamówienie kabla ekranowanego EMC.
- Gładka osłona obudowy silnika zapobiega przyklejaniu się zanieczyszczeń do pompy
- samoczyszczący się wirnik S-tube redukujący ryzyko zatykania i blokowania i zapewniający wysoką sprawność pompowania lub wirnik SuperVortex zapewniający zwiększoną efektywność pompowania i redukujący czas przestoju,
- Silniki w wykonaniu przeciwwybuchowym dla zastosowań w środowisku potencjalnie zagrożonym wybuchem.
- Klasa izolacji silnika F (155 °C).
- Stopień ochrony IP68, z łącznikami termicznymi w uzwojeniach silnika.

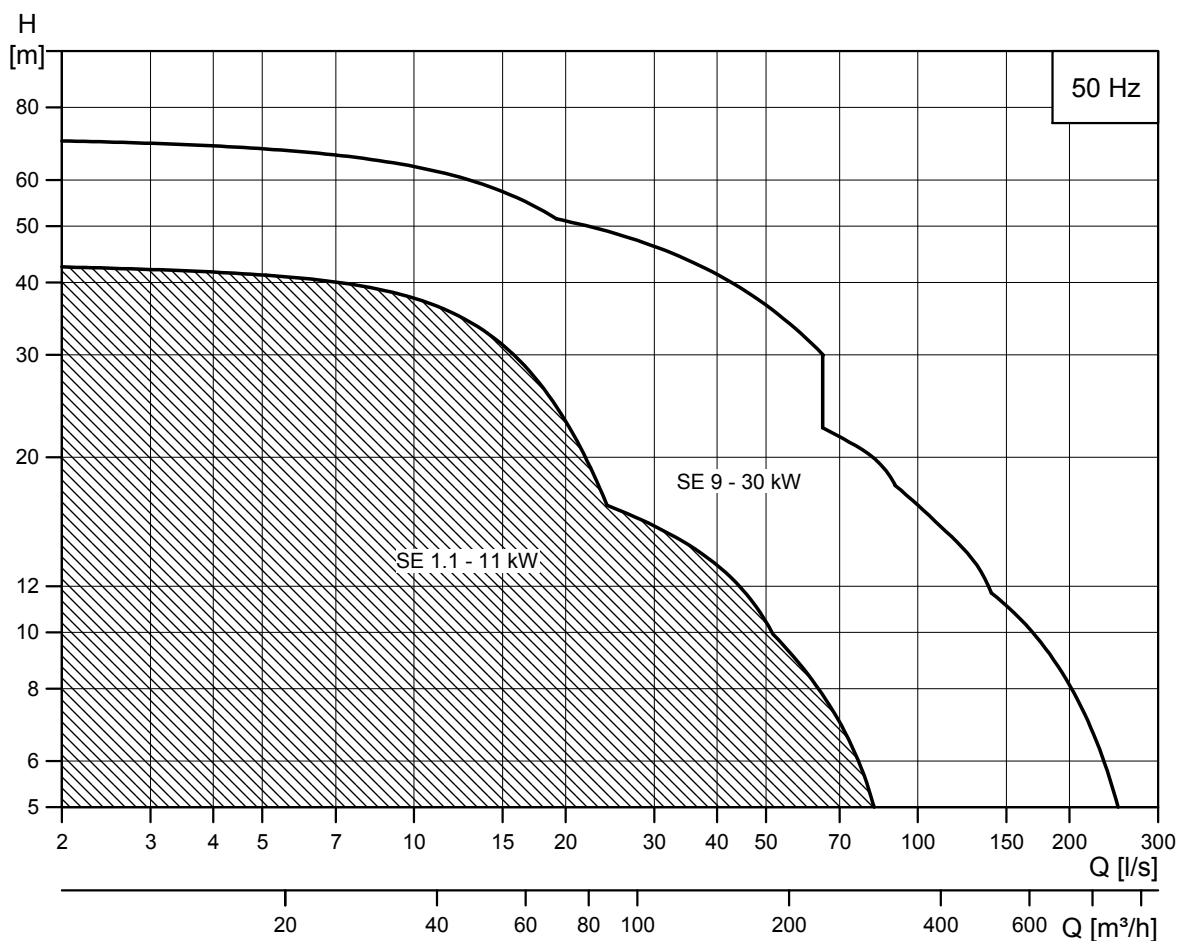
2. Zakres pracy

Zakres pracy

Rysunek 2 przedstawia zakres charakterystyk pomp ściekowych SE1 i SEV. Daje to przegląd różnych wielkości pomp i wirników.

Uwaga: Aby uzyskać informacje na temat wybranej charakterystyki z podanego zakresu, patrz strony 47-100.

W przypadku potrzeby zaoferowania pompy poza podanym zakresem w kolorze szarym, patrz katalogi pomp SE, SL i S dostępne w WebCAPS.



TM05 4165 2112

Rys. 2 Zakres pracy

3. Klucz oznaczenia

Klucz oznaczeń typu

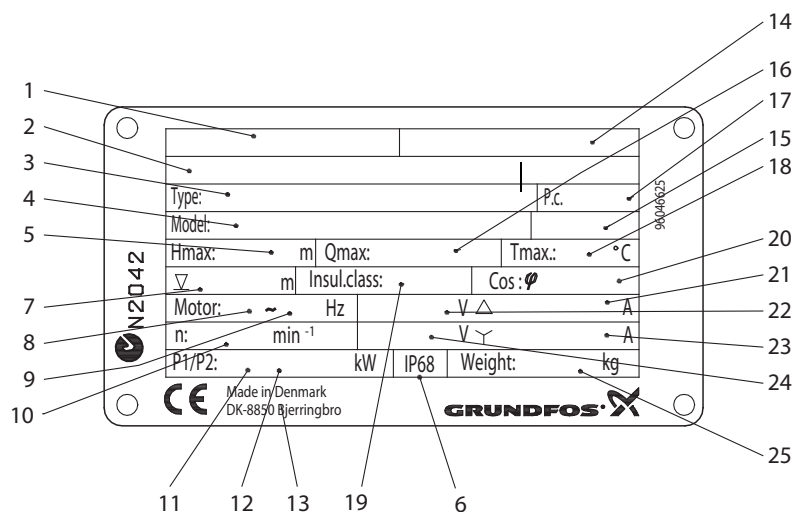
Pompę można zidentyfikować na podstawie oznaczenia typu. Klucz oznaczenia podany jest na tabliczce znamionowej znajdującej się na górnej pokrywie silnika. Poniższy przykład przedstawia następujące dane:

- Pompa z wirnikiem tubowym **S-tube** ze sferycznym wolnym przelotem i przyłączem tłocznym 80 mm.
- Moc wyjściowa silnika P2 = 4 kW, wykonanie z czujnikami, silnik 2-biegunowy, napięcie 3 x 380-415 V, częstotliwość 50 Hz, rozruch gwiazda-trójkąt
- Wirnik, korpus pompy i górna pokrywa silnika z żeliwa wg EN-GJL-200/250.

Kod	Przykład	SE	1	.80	.80	.40	.A	.Ex	.4	.5	1D	B
SE	Korpus pomp S Pompa do wody brudnej i ścieków Grundfos											
Rezerwa	Materiał Kabel standardowy											
1	Typ wirnika Wirnik tubowy S-tube											
V	Wirnik otwarty (SuperVortex)											
80	Swobodny przelot przez pompę: Maksymalna wielkość cząstek stałych [mm]											
80	Króciec tłoczny pompy Nominalna średnica króćca tłocznego [mm]											
40	Moc wyjściowa silnika P2 P2=Kod z oznaczenia typu/10 [kW]											
Rezerwa	Wykonanie z czujnikami Kabel standardowy											
A	Wykonanie z czujnikami											
Rezerwa	Wykonanie pompy: Wykonanie standardowe											
Ex	Wykonanie przeciwybuchowe											
2	Liczba bieg. 2 bieguny, n = 3000 min ⁻¹ , 50 Hz											
4	4 biegunowa, 1500 min ⁻¹ , 50 Hz											
Rezerwa	Liczba faz Silnik trójfazowy											
5	Częstotliwość 50 Hz											
0D	Napięcie i metoda rozruchu: 380-415 V, DOL											
1D	380-415 V, Y/D											
0E	220-240 V, DOL											
1E	220-240 V, Y/D											
0B	400-415 V, DOL											
Rezerwa	Generacja: Pierwsza generacja											
A	Druga generacja											
B	Trzecia generacja itd. Pompy należące do poszczególnych generacji różnią się konstrukcją, lecz charakteryzują się podobną mocą znamionową.											
Rezerwa	Materiał pompy Wirnik, korpus pompy i górna pokrywa silnika z żeliwa wg EN-GJL-200/250.											
Q	Wirnik ze stali nierdzewnej wg EN 1.4408, korpus pompy i górna pokrywa silnika z żeliwa wg EN-GJL-250.											
R	Cała pompa ze stali nierdzewnej wg EN 1.4408.											
S	Korpus pompy, wirnik i kołnierz pośredni ze stali nierdzewnej (wg EN 1.4408) i górna pokrywa silnika z żeliwa wg EN-GJL-250 (na żądanie).											
D	Pompa ze stali nierdzewnej wg EN 1.4517/1.4539 (na zapytanie).											

Tabliczka znamionowa

Tabliczka znamionowa montowana jest na pokrywie pompy. Dodatkowa tabliczka znamionowa dostarczona razem z pompą musi być zamontowana w miejscu instalacji.



TM02 8398 0405

Rys. 3 Tabliczka znamionowa

Poz.	Opis
1	Notyfikowana jednostka certyfikacji i symbol ochrony przeciwybuchowej UE
2	Symbol wykonania przeciwybuchowego, X -szczególne wymagania dotyczące urządzeń w wykonaniu przeciwybuchowym zgodnie z normą IEC 60079-15
3	Oznaczenie typu
4	Numer katalogowy i numer seryjny
5	Maksymalna wysokość podnoszenia [m]
6	Stopień ochrony
7	Maksymalna głębokość montażu [m]
8	Liczba faz
9	Częstotliwość [Hz]
10	Obroty [min^{-1}]
11	Moc wejściowa silnika P1 [kW]
12	Moc wyjściowa silnika P2 [kW]
13	Kraj pochodzenia

Poz.	Opis
14	Klasyfikacja przeciwybuchowa i numer certyfikatu
15	Aprobata EN
16	Maksymalna wydajność [m^3/h]
17	Kod daty produkcji (rok i tydzień)
18	Maksymalna temperatura cieczy [$^{\circ}\text{C}$]
19	Klasa izolacji
20	Współczynnik mocy,
21	Prąd znamionowy 1
22	Napięcie znamionowe 1
23	Prąd znamionowy 2
24	Napięcie znamionowe 2
25	Masa [kg]

4. Kompletacja zamówienia

Zamówienie pompy

Przy zamawianiu pompy należy rozważyć następujące aspekty:

- Typ pompy
- Warianty wykonania (opcja)
- Wykonanie przeciwwybuchowe
- Osprzęt
- Sterownik pompy.

Typ pompy

Zalecamy pompy SE1 lub SEV do następujących ogólnych warunków pracy i zastosowań:

Ogólne warunki pracy	SE1	SEV
Zawartość suchej masy do 3 %	x	x
Zawartość suchej masy do 5 %		x
Stosunkowo niska zawartość ciał stałych i włókien	x	x
Stosunkowo wysoka zawartość ciał stałych i włókien		x
Stosunkowo niska liczba godzin pracy	x	x
Stosunkowo wysoka liczba godzin pracy	x	
Zastosowania		
Woda burzowa	x	x
Woda gruntowa	x	x
wody drenażowej i powierzchniowej	x	x
Woda drenażowa i wody powierzchniowe z małymi zanieczyszczeniami	x	x
Woda powierzchniowa zawierająca domieszki materiałów ściernych	x	x
Ścieki z zanieczyszczeniami włóknistymi, na przykład z pralni	x	x
Ścieki gospodarskie z fekaliami	x	x
Ścieki komunalne	x	x
Ścieki z obiektów przemysłowych	x	x
Woda technologiczna z zawartością włókien/części stałych		x
Woda przemysłowa z ciałami stałymi	x	x
Woda technologiczna bez cząstek włóknistych i części stałych	x	

Po wybraniu typu pompy, można dobrać konkretną pompę, która najlepiej odpowiada Twoim potrzebom korzystając z rozdziałów: *Zestawienie produktów* na stronie 9, *Klucz oznaczeń typu* oraz na stronie 6.

Poniższa lista jest szczegółowym opisem następującej pompy:

Typ pompy	Nr katalogowy
SEV.65.65.22.2.50D	96047697

- Pompa, zgodnie z oznaczeniem podanym w kluczu
- Kabel zasilający 10 m (standardowa długość)
- powłoka lakiernicza: Farba: NCS 9000 N (czarny), kod połysku 30, o grubości: 100 µm
- Wyłącznik termiczny wbudowany w uzwojenia silnika.
- Badana zgodnie z DIN 9906, załącznik A.

W celu doboru pompy standardowej, patrz rozdział: *Charakterystyki i dane techniczne* na stronach 47-100.

Uwaga: Szczegółowe dane na temat pompy można uzyskać po wpisaniu numeru katalogowego 96047697 w programie WebCAPS korzystając ze strony www.grundfos.pl.

Indywidualne rozwiązania

Istnieje możliwość dostosowania pomp do potrzeb klienta. Dostępne są różne opcje wykonania pomp takich jak: wykonanie przeciwwybuchowe pompy, różna długość kabla, a także specjalne wykonania materiałowe.

Istnieje możliwość dostosowania pomp do potrzeb klienta, patrz tabela *Lista wariantów* na stronie 18. W celu uzyskania dodatkowych informacji należy skontaktować się z przedstawicielem firmy Grundfos.

Wersja w wykonaniu przeciwwybuchowym

Cały asortyment pomp SE1 i SEV dostępny jest w wykonaniu przeciwwybuchowym.

Pompy SE1 i SEV mają ochronę przeciwwybuchową klasyfikowaną w następujący sposób:

- CE 0344 II2 GD Ex c d IIB T4, T3 Ex c tD A21 IP68 T135 °C, T200 °C X
- CE 0344 II 2 GD Ex c d mb IIB T4, T3 Ex c tD A21 IP68 T135 °C, T200 °C X.

Wersje Ex przeznaczone na rynek australijski są aprobowane jako Ex nA II T3 zgodnie z IEC 79-15 (co odpowiada normie AS 2380.9).

Wersje SE1 i SEV z czujnikami posiadają klasyfikację zgodną z:

- EN 60079-0:2006
- EN 60079-1:2007
- EN 60079-18:2004
- EN 13463-1:2001
- EN 13463-5:2003.

Osprzęt

Przy zamawianiu osprzętu należy zwrócić uwagę na sposób montażu pompy. W celu doboru odpowiedniego osprzętu patrz rozdział: *Osprzęt*, strona 116.

Uwaga: Zamówiony osprzęt nie jest montowany fabrycznie.

Sterownik pompy

Dostępne są następujące sterowniki:

- Szafki sterownicze DC. Patrz strona 118.
- LC 107 i LCD 107 z dzwonami hydrostatycznymi. Patrz strona 120.
- LC 108 i LCD 108 z łącznikami pływakowymi. Patrz strona 120.
- LC 110 i LCD 110 z elektrodami. Patrz strona 120.

5. Zestawienie produktów

Zestawienie produktów

Pompy SE1 w wykonaniu: standardowym, Ex, z czujnikami

SE1.50, przyłącze DN 65

Typ pompy	Czujnik [.A]	Wykonanie przeciwwy- buchowe [.EX]	L. bieg. [.2]	[Hz] [.5]	Napięcie [V]						Wykonanie materiałowe	
					3 x 380-415		3 x 220-240		3 x 400-415		R	Q
					[0D] DOL	[1D] Y/D (gwiazda/ trójkąt)	[0E] DOL	[1E] Y/D (gwiazda/ trójkąt)	[0B] DOL			
SE1.50.65.22	Nie	Nie	2		96047509		96047513		96048364	Nie	Nie	
	Nie	Tak	2		96047511		96047515		96102066	Nie	Nie	
	Tak	Nie	2		96177629		96338698		96177735	Nie	Nie	
	Tak	Tak	2		96177673		96338722			Nie	Nie	
SE1.50.65.30	Nie	Nie	2		96047517		96047521		96048368	Nie	Nie	
	Nie	Tak	2		96047519		96047523		96102068	Nie	Nie	
	Tak	Nie	2		96177630		96338699		96177736	Nie	Nie	
	Tak	Tak	2		96177674		96338723			Nie	Nie	
SE1.50.65.40	Nie	Nie	2			96047525		96047529	96048372	Nie	Nie	
	Nie	Tak	2			96047527		96047531	96102071	Nie	Nie	
	Tak	Nie	2			96177631		96338700	96177737	Nie	Nie	
	Tak	Tak	2			96177675		96338724		Nie	Nie	

SE1.50, przyłącze DN 80

Typ pompy	Czujnik [.A]	Wykonanie przeciwwy- buchowe [.EX]	Liczba biegunów [.2]	[Hz] [.5]	Napięcie [V]						Wykonanie materiałowe	
					3 x 380-415		3 x 220-240		3 x 400-415		R	Q
					[0D] DOL	[1D] Y/D (gwiazda/ trójkąt)	[0E] DOL	[1E] Y/D (gwiazda/ trójkąt)	[0B] DOL			
SE1.50.80.22	Nie	Nie	2		96047981		96047985		96047399	Nie	Nie	
	Nie	Tak	2		96047983		96047987		96102073	Nie	Nie	
	Tak	Nie	2		96177632		96338701		96177738	Nie	Nie	
	Tak	Tak	2		96177676		96338725			Nie	Nie	
SE1.50.80.30	Nie	Nie	2		96047989		96047993		96047395	Nie	Nie	
	Nie	Tak	2		96047991		96047995		96102075	Nie	Nie	
	Tak	Nie	2		96177633		96338702		96177739	Nie	Nie	
	Tak	Tak	2		96177677		96338726			Nie	Nie	
SE1.50.80.40	Nie	Nie	2			96047997		96048001	96047391	Nie	Nie	
	Nie	Tak	2			96047999		96048003	96102078	Nie	Nie	
	Tak	Nie	2			96177634		96338703	96177740	Nie	Nie	
	Tak	Tak	2			96177678		96338727		Nie	Nie	

SE1.80, przyłącze DN 80

Typ pompy	Czujnik	Wykonanie przeciwwybuchowe	L. bieg.	[Hz]	Napięcie [V]						Wykonanie materiałowe	
					3 x 380-415		3 x 220-240		3 x 400-415		R	Q
					[.A]	[.EX]	[.4]	[.5]	[0D] DOL	[1D] Y/D (gwiazda/trójkąt)		
SE1.80.80.15	Nie	Nie	4		96047533		96047541		96048376	Nie	Nie	
	Nie	Tak	4		96047537		96047545		96102080	Nie	Nie	
	Tak	Nie	4		96177635		96338704		96177741	Nie	Nie	
	Tak	Tak	4		96177679		96338728			Nie	Nie	
SE1.80.80.22	Nie	Nie	4		96047549		96047557		96048384	Nie	Nie	
	Nie	Tak	4		96047553		96047561		96102081	Nie	Nie	
	Tak	Nie	4		96177636		96338705			Nie	Nie	
	Tak	Tak	4		96177680		96338729			Nie	Nie	
SE1.80.80.30	Nie	Nie	4		96047565		96047581		96048392	Nie	Nie	
	Nie	Tak	4		96047569		96047593		96102082	Nie	Nie	
	Tak	Nie	4		96177637		96338706		96177743	Nie	Nie	
	Tak	Tak	4		96177681		96338730			Nie	Nie	
SE1.80.80.40	Nie	Nie	4			96047597		96047605	96048408	Nie	Nie	
	Nie	Tak	4			96047601		96047609	96102084	Nie	Nie	
	Tak	Nie	4			96177638		96338707	96177744	Nie	Nie	
	Tak	Tak	4			96177682		96338731		Nie	Nie	
SE1.80.80.55	Nie	Nie	4			96047613		96047621	96048416	Nie	Nie	
	Nie	Tak	4			96047617		96047624	96102087	Nie	Nie	
	Tak	Nie	4			96177639		96338708	96177745	Nie	Nie	
	Tak	Tak	4			96177683		96338732		Nie	Nie	
SE1.80.80.75	Nie	Nie	4			96047627		96047635	96048424	Nie	Nie	
	Nie	Tak	4			96047631		96047638	96102090	Nie	Nie	
	Tak	Nie	4			96177640		96338709	96177746	Nie	Nie	
	Tak	Tak	4			96177684		96338733		Nie	Nie	

Pompy SE1 w wykonaniu: standardowym, Ex, z czujnikami

SE1.80, przyłącze DN 100

Typ pompy	Czujnik	Wykonanie przeciwwybuchowe	L. bieg.	[Hz]	Napięcie [V]						Wykonanie materiałowe	
					3 x 380-415		3 x 220-240		3 x 400-415		R	Q
					[.A]	[.EX]	[.4]	[.5]	[0D] DOL	[1D] Y/D (gwiazda/trójkąt)		
SE1.80.100.15	Nie	Nie	4		96048005		96048013		96047387	Nie	Nie	
	Nie	Tak	4		96048009		96048017		96102092	Nie	Nie	
	Tak	Nie	4		96177641		96338710		96177747	Nie	Nie	
	Tak	Tak	4		96177685		96338734			Nie	Nie	
SE1.80.100.22	Nie	Nie	4		96048021		96048029		96047379	Nie	Nie	
	Nie	Tak	4		96048025		96048033		96102093	Nie	Nie	
	Tak	Nie	4		96177642		96338711		96177748	Nie	Nie	
	Tak	Tak	4		96177686		96338735			Nie	Nie	
SE1.80.100.30	Nie	Nie	4		96048037		96048061		96047371	Nie	Nie	
	Nie	Tak	4		96048041		96048057		96102094	Nie	Nie	
	Tak	Nie	4		96177643		96338712		96177749	Nie	Nie	
	Tak	Tak	4		96177687		96338736			Nie	Nie	
SE1.80.100.40	Nie	Nie	4			96048069		96048077	96047355	Nie	Nie	
	Nie	Tak	4			96048073		96048081	96102096	Nie	Nie	
	Tak	Nie	4			96177644		96338713	96177750	Nie	Nie	
	Tak	Tak	4			96177688		96338737		Nie	Nie	
SE1.80.100.55	Nie	Nie	4			96048085		96048093	96047347	Nie	Nie	
	Nie	Tak	4			96048089		96048096	96102099	Nie	Nie	
	Tak	Nie	4			96177645		96338714	96177751	Nie	Nie	
	Tak	Tak	4			96177689		96338738		Nie	Nie	
SE1.80.100.75	Nie	Nie	4			96048099		96048107	96047339	Nie	Nie	
	Nie	Tak	4			96048103		96048110	96102102	Nie	Nie	
	Tak	Nie	4			96177646		96338715	96177752	Nie	Nie	
	Tak	Tak	4			96177690		96338739		Nie	Nie	

Pompy SE1 w wykonaniu: standardowym, Ex, z czujnikami

SE1.100, przyłącze DN 100

Typ pompy	Czujnik [.A]	Wykonanie przeciwwy- buchowe [.EX]	L. bieg. [.4]	[Hz] [.5]	Napięcie [V]			Wykonanie materiałowe			
					3 x 380-415		3 x 220-240	3 x 400-415		R	Q
					[0D] DOL	[1D] Y/D (gwiazda/ trójkąt)	[0E] DOL	[1E] Y/D (gwiazda/ trójkąt)	[0B] DOL		
SE1.100.100.40	Nie	Nie	4		96047641		96047649	96048432	Nie	Nie	
	Nie	Tak	4		96047645		96047653	96102105	Nie	Nie	
	Tak	Nie	4		96177647		96338716	96177753	Nie	Nie	
	Tak	Tak	4		96177691		96338740		Nie	Nie	
SE1.100.100.55	Nie	Nie	4		96047657		96047665	96048440	Nie	Nie	
	Nie	Tak	4		96047661		96047668	96102108	Nie	Nie	
	Tak	Nie	4		96177648		96338717	96177754	Nie	Nie	
	Tak	Tak	4		96177692		96338741		Nie	Nie	
SE1.100.100.75	Nie	Nie	4		96047671		96047679	96048448	Nie	Nie	
	Nie	Tak	4		96047675		96047682	96102111	Nie	Nie	
	Tak	Nie	4		96177649		96338718	96177755	Nie	Nie	
	Tak	Tak	4		96177693		96338742		Nie	Nie	

Pompy SE1 w wykonaniu: standardowym, Ex, z czujnikami

SE1.100, przyłącze DN 150

Typ pompy	Czujnik [.A]	Wykonanie przeciwwy- buchowe [.EX]	L. bieg. [.4]	[Hz] [.5]	Napięcie [V]			Wykonanie materiałowe			
					3 x 380-415		3 x 220-240	3 x 400-415		R	Q
					[0D] DOL	[1D] Y/D (gwiazda/ trójkąt)	[0E] DOL	[1E] Y/D (gwiazda/ trójkąt)	[0B] DOL		
SE1.100.150.40	Nie	Nie	4		96048113		96048121	96047331	Nie	Nie	
	Nie	Tak	4		96048117		96048125	96102114	Nie	Nie	
	Tak	Nie	4		96177650		96338719	96177756	Nie	Nie	
	Tak	Tak	4		96177694		96338743		Nie	Nie	
SE1.100.150.55	Nie	Nie	4		96048129		96048137	96047323	Nie	Nie	
	Nie	Tak	4		96048133		96048140	96102117	Nie	Nie	
	Tak	Nie	4		96177651		96782341	96177757	Nie	Nie	
	Tak	Tak	4		96177695		96338744		Nie	Nie	
SE1.100.150.75	Nie	Nie	4		96048143		96048151	96047315	Nie	Nie	
	Nie	Tak	4		96048147		96048154	96102120	Nie	Nie	
	Tak	Nie	4		96177652		96338721	96177758	Nie	Nie	
	Tak	Tak	4		96177696		96338745		Nie	Nie	

Pompy SEV w wykonaniu: standardowym, Ex, z czujnikami

SEV.65, przyłącze DN 65

Typ pompy	Czujnik [.A]	Wykonanie przeciwwy- buchowe [.EX]	Liczba biegunów [.2]	[Hz] [.5]	Napięcie [V]			Wykonanie materiałowe			
					3 x 380-415		3 x 220-240	3 x 400-415		R	Q
					[0D] DOL	[1D] Y/D (gwiazda/ trójkąt)	[0E] DOL	[1E] Y/D (gwiazda/ trójkąt)	[0B] DOL		
SEV.65.65.22	Nie	Nie	2		96047697		96047705		96048462	Nie	Nie
	Nie	Tak	2		96047701		96047709		96102122	Nie	Nie
	Tak	Nie	2		96177653		96338746		96177759	Nie	Nie
	Tak	Tak	2		96177697		96338766			Nie	Nie
SEV.65.65.30	Nie	Nie	2		96047713		96047721		96048470	Nie	Nie
	Nie	Tak	2		96047717		96047725		96102123	Nie	Nie
	Tak	Nie	2		96177654		96338747		96177760	Nie	Nie
	Tak	Tak	2		96177698		96338767			Nie	Nie
SEV.65.65.40	Nie	Nie	2			96047729		96047737	96048478	Nie	Nie
	Nie	Tak	2			96047733		96047741	96102125	Nie	Nie
	Tak	Nie	2			96177655		96338748		Nie	Nie
	Tak	Nie	2			96177655		96338748	96177761	Nie	Nie
	Tak	Tak	2			96177699		96338768		Nie	Nie

Wymienione powyżej modele są dostępne z wirnikiem trymowanym ustawionym na określony punkt pracy.

W celu uzyskania dodatkowych informacji, skontaktuj się z firmą Grundfos.

SEV.65, przyłącze DN 80

Typ pompy	Czujnik [.A]	Wykonanie przeciwwy- buchowe [.EX]	Liczba biegunów [.2]	[Hz] [.5]	Napięcie [V]			Wykonanie materiałowe			
					3 x 380-415		3 x 220-240	3 x 400-415		R	Q
					[0D] DOL	[1D] Y/D (gwiazda/ trójkąt)	[0E] DOL	[1E] Y/D (gwiazda/ trójkąt)	[0B] DOL		
SEV.65.80.22	Nie	Nie	2		96048169		96048177		96047301	Nie	Nie
	Nie	Tak	2		96048173		96048181		96102127	Nie	Nie
	Tak	Nie	2		96177656		96338749		96177762	Nie	Nie
	Tak	Tak	2		96177700		96338769			Nie	Nie
SEV.65.80.30	Nie	Nie	2		96048185		96048193		96047293	Nie	Nie
	Nie	Tak	2		96048189		96048197		96102128	Nie	Nie
	Tak	Nie	2		96177657		96338750		96177763	Nie	Nie
	Tak	Tak	2		96177701		96338770			Nie	Nie
SEV.65.80.40	Nie	Nie	2			96048201		96048209	96047285	Nie	Nie
	Nie	Tak	2			96048205		96048213	96102130	Nie	Nie
	Tak	Nie	2			96177658		96338751	96177764	Nie	Nie
	Tak	Tak	2			96177702		96338771		Nie	Nie

Wymienione powyżej modele są dostępne z wirnikiem trymowanym ustawionym na określony punkt pracy.

W celu uzyskania dodatkowych informacji, skontaktuj się z firmą Grundfos.

SEV w wykonaniu standardowym i przeciwwybuchowym (Ex), z czujnikami

SEV.80, przyłącze DN 80

Typ pompy	Czujnik	Wykonanie przeciwwybuchowe	L. bieg.	[Hz]	Napięcie [V]						Wykonanie materiałowe	
					3 x 380-415		3 x 220-240		3 x 400-415		R	Q
					[.A]	[.EX]	[.4]	[.5]	[0D] DOL	[1D] Y/D (gwiazda/trójkąt)		
SEV.80.80.11	Nie	Nie	4		96047745		96047751		96048486	Nie	Nie	
	Nie	Nie	4		97637756		97679037		97638245	Nie	Tak	
	Nie	Nie	4		96889323		97679507		96962883	Tak	Nie	
	Nie	Tak	4		96047748		96047754		96102132	Nie	Nie	
	Tak	Nie	4		96177659		96338752		96177765	Nie	Nie	
	Tak	Nie	4		97638036		97679100		97638154	Nie	Tak	
	Tak	Nie	4		96962192		97683044		96966646	Tak	Nie	
	Tak	Tak	4		96177703		96338772			Nie	Nie	
SEV.80.80.13	Nie	Nie	4		96047757		96047763		96048492	Nie	Nie	
	Nie	Nie	4		97637757		97679038		97638246	Nie	Tak	
	Nie	Nie	4		96889324		97679508		96962885	Tak	Nie	
	Nie	Tak	4		96047760		96047766		96102133	Nie	Nie	
	Tak	Nie	4		96177660		96338753		96177766	Nie	Nie	
	Tak	Nie	4		97638037		97679101		97638155	Nie	Tak	
	Tak	Nie	4		96962193		97683045		96966648	Tak	Nie	
	Tak	Tak	4		96177704		96338773			Nie	Nie	
SEV.80.80.15	Nie	Nie	4		96047769		96047775		96048498	Nie	Nie	
	Nie	Nie	4		97637758		97679039		97638247	Nie	Tak	
	Nie	Nie	4		96889325		97679509		96962886	Tak	Nie	
	Nie	Tak	4		96047772		96047778		96102134	Nie	Nie	
	Tak	Nie	4		96177661		96338754		96177767	Nie	Nie	
	Tak	Nie	4		97638038		97679102		97638156	Nie	Tak	
	Tak	Nie	4		96962194		97683046		96966649	Tak	Nie	
	Tak	Tak	4		96177705		96338774			Nie	Nie	
SEV.80.80.22	Nie	Nie	4		96047781		96047789		96047497	Nie	Nie	
	Nie	Nie	4		97637759		97679040		97638248	Nie	Tak	
	Nie	Nie	4		96889326		97679510		96962887	Tak	Nie	
	Nie	Tak	4		96047785		96047793		96102135	Nie	Nie	
	Tak	Nie	4		96177662		96338755		96177768	Nie	Nie	
	Tak	Nie	4		97638039		97679103		97638157	Nie	Tak	
	Tak	Nie	4		96962195		97683047		96966650	Tak	Nie	
	Tak	Tak	4		96177706		96338775			Nie	Nie	
SEV.80.80.40	Nie	Nie	2			96047829		96047837	96047473	Nie	Nie	
	Nie	Nie	4			96047797		96047813	96047489	Nie	Nie	
	Nie	Nie	2			97637761		97679042	97638250	Nie	Tak	
	Nie	Nie	4			97637760		97679041	97638249	Nie	Tak	
	Nie	Nie	2			96889328		97679512	96962888	Tak	Nie	
	Nie	Nie	4			96889327		97679511	96962889	Tak	Nie	
	Nie	Tak	2			96047833		96047841	96102138	Nie	Nie	
	Nie	Tak	4			96047801		96047817	96102136	Nie	Nie	
	Tak	Nie	2			96177664		96338757	96177770	Nie	Nie	
	Tak	Nie	4			96177663		96338756	96177769	Nie	Nie	
	Tak	Nie	2			97638051		97679105	97638159	Nie	Tak	
	Tak	Nie	4			97638040		97679104	97638158	Nie	Tak	
	Tak	Nie	2			96962197		97683049	96966651	Tak	Nie	
	Tak	Nie	4			96962196		97683048	96966652	Tak	Nie	
Tak	Tak	2			96177708		96338777		Nie	Nie		
Tak	Tak	4			96177707		96338776		Nie	Nie		
SEV.80.80.60	Nie	Nie	2			96047845		96047853	96047465	Nie	Nie	
	Nie	Nie	2			97637762		97679043	97638251	Nie	Tak	
	Nie	Nie	2			96889329		97679513	96962890	Tak	Nie	
	Nie	Tak	2			96047849		96047857	96102141	Nie	Nie	
	Tak	Nie	2			96177665		96338758	96177771	Nie	Nie	
	Tak	Nie	2			97638052		97679106	97638160	Nie	Tak	
	Tak	Nie	2			96962198		97683050	96966653	Tak	Nie	
	Tak	Tak	2			96177709		96338778		Nie	Nie	

Powyższy typoszereg jest także dostępny w podanych wariantach:

- Warianty SEV...S, ...R i ...D ze stali nierdzewnej w wersji przeciwwybuchowej z czujnikami
- Warianty SEV...S, ...R i ...D ze stali nierdzewnej w połączeniu z wykonaniem Ex z czujnikami
- z wirnikiem trzymowanym w celu uzyskania określonego punktu pracy.

W celu uzyskania dodatkowych informacji, skontaktuj się z firmą Grundfos.

Typ pompy	Czujnik [.A]	Wykonanie przeciwwy- buchowe [.EX]	L. bieg. [.4]	[Hz] [.5]	Napięcie [V]			Wykonanie materiałowe			
					3 x 380-415		3 x 220-240	3 x 400-415		R	Q
					[0D] DOL	[1D] Y/D (gwiazda/ trójkąt)	[0E] DOL	[1E] Y/D (gwiazda/ trójkąt)	[0B] DOL		
SEV.80.80.75	Nie	Nie	2		96047861		96047869	96047457	Nie	Nie	
	Nie	Nie	2		97637763		97679044	97638252	Nie	Tak	
	Nie	Nie	2		96889330		97679514	96980890	Tak	Nie	
	Nie	Tak	2		96047865		96047873	96102144	Nie	Nie	
	Tak	Nie	2		96177666		96338759	96177772	Nie	Nie	
	Tak	Nie	2		97638053		97679107	97638161	Nie	Tak	
	Tak	Nie	2		96962199		97683051	96966654	Tak	Nie	
	Tak	Tak	2		96177710		96338779		Nie	Nie	
SEV.80.80.92	Nie	Nie	2		96047207		96047195	96047201	Nie	Nie	
	Nie	Nie	2		97637764		97679045	97638253	Nie	Tak	
	Nie	Nie	2		96889331		97679515	96962891	Tak	Nie	
	Nie	Tak	2		96047204		96047192	96102147	Nie	Nie	
	Tak	Nie	2		96177667		96338760	96177773	Nie	Nie	
	Tak	Nie	2		97638054		97679108	97638162	Nie	Tak	
	Tak	Nie	2		96962200		97683052	96966655	Tak	Nie	
	Tak	Tak	2		96177711		96338780		Nie	Nie	
SEV.80.80.110	Nie	Nie	2		96047877		96047885	96047449	Nie	Nie	
	Nie	Nie	2		97637765		97679046	97638254	Nie	Tak	
	Nie	Nie	2		96889332		97679516	96962892	Tak	Nie	
	Nie	Tak	2		96047881		96047889	96102150	Nie	Nie	
	Tak	Nie	2		96177668		96338761	96177774	Nie	Nie	
	Tak	Nie	2		97638055		97679109	97638163	Nie	Tak	
	Tak	Nie	2		96962201		97683053	96966656	Tak	Nie	
	Tak	Tak	2		96177712		96338781		Nie	Nie	

Powyższy typoszereg jest także dostępny w podanych wariantach:

- Warianty SEV...S, ...R i ...D ze stali nierdzewnej w wersji przeciwwybuchowej z czujnikami
- Warianty SEV...S, ...R i ...D ze stali nierdzewnej w połączeniu z wykonaniem Ex z czujnikami
- z wirnikiem trymowanym w celu uzyskania określonego punktu pracy.

W celu uzyskania dodatkowych informacji, skontaktuj się z firmą Grundfos.

SEV w wykonaniu standardowym i przeciwwybuchowym (Ex), z czujnikami

SEV.80, przyłącze DN 100

Typ pompy	Czujnik	Wykonanie przeciwwybuchowe		L. bieg.	[Hz]	Napięcie [V]						Wykonanie materiałowe			
		[.A]	[.EX]			[.4]	[.5]	3 x 380-415		3 x 220-240		3 x 400-415		R	Q
								[0D] DOL	[1D] Y/D (gwiazda/ trójkąt)	[0E] DOL	[1E] Y/D (gwiazda/ trójkąt)	[0B] DOL			
SEV.80.100.11	Nie	Nie	4		96780674		96780675		96780761	Nie	Nie				
	Nie	Nie	4		97637766		97679047		97638255	Nie	Tak				
	Nie	Nie	4		96889333		97679517		96962934	Tak	Nie				
	Nie	Tak	4		96780714		96780715		96780764	Nie	Nie				
	Tak	Nie	4		96780694		96780695		96780774	Nie	Nie				
	Tak	Nie	4		97638056		97679110		97638164	Nie	Tak				
	Tak	Nie	4		96970539		97683054		96966658	Tak	Nie				
	Tak	Tak	4		96780734		96780735			Nie	Nie				
SEV.80.100.13	Nie	Nie	4		96780676		96780677		96780762	Nie	Nie				
	Nie	Nie	4		97637767		97679048		97638256	Nie	Tak				
	Nie	Nie	4		96889334		97679518		96962935	Tak	Nie				
	Nie	Tak	4		96780716		96780717		96780765	Nie	Nie				
	Tak	Nie	4		96780696		96780697		96780775	Nie	Nie				
	Tak	Nie	4		97638057		97679111		97638165	Nie	Tak				
	Tak	Nie	4		96970540		97683055		96966660	Tak	Nie				
	Tak	Tak	4		96780736		96780737			Nie	Nie				
SEV.80.100.15	Nie	Nie	4		96780678		96780679		96780763	Nie	Nie				
	Nie	Nie	4		97637768		97679049		97638257	Nie	Tak				
	Nie	Nie	4		96889335		97679519		96962936	Tak	Nie				
	Nie	Tak	4		96780718		96780719		96780766	Nie	Nie				
	Tak	Nie	4		96780698		96780699		96780776	Nie	Nie				
	Tak	Nie	4		97638058		97679112		97638166	Nie	Tak				
	Tak	Nie	4		96970541		97683056		96966661	Tak	Nie				
	Tak	Tak	4		96780738		96780739			Nie	Nie				
SEV.80.100.22	Nie	Nie	4		96780680		96780681		96780760	Nie	Nie				
	Nie	Nie	4		97637769		97679050		97638258	Nie	Tak				
	Nie	Nie	4		96889336		97679520		96980821	Tak	Nie				
	Nie	Tak	4		96780720		96780721		96780767	Nie	Nie				
	Nie	Tak	4						97638258	Nie	Tak				
	Tak	Nie	4		96780700		96780701		96780777	Nie	Nie				
	Tak	Nie	4		97638059		97679113		97638167	Nie	Tak				
	Tak	Nie	4		96970582		97683057		96966662	Tak	Nie				
SEV.80.100.40	Tak	Tak	4		96780740		96780741			Nie	Nie				
	Nie	Nie	2			96780684		96780685	96780758	Nie	Nie				
	Nie	Nie	4			96780682		96780683	96780759	Nie	Nie				
	Nie	Nie	2			97637771		97679052	97638260	Nie	Tak				
	Nie	Nie	4			97637770		97679051	97638259	Nie	Tak				
	Nie	Nie	2			96889338		97679522	96962937	Tak	Nie				
	Nie	Nie	4			96889337		97679521	96962938	Tak	Nie				
	Nie	Tak	2			96780724		96780725	96780769	Nie	Nie				
	Nie	Tak	4			96780722		96780723	96780768	Nie	Nie				
	Tak	Nie	2			96780704		96780705	96780779	Nie	Nie				
	Tak	Nie	4			96780702		96780703	96780778	Nie	Nie				
	Tak	Nie	2			97638061		97679115	97638169	Nie	Tak				
	Tak	Nie	4			97638060		97679114	97638168	Nie	Tak				
	Tak	Nie	2			96970584		97683059	96966663	Tak	Nie				
	Tak	Nie	4			96970583		97683058	96966664	Tak	Nie				
	Tak	Tak	2			96780744		96780745		Nie	Nie				
Tak	Tak	4			96780742		96780743		Nie	Nie					
SEV.80.100.60	Nie	Nie	2			96780686		96780687	96780757	Nie	Nie				
	Nie	Nie	2			97637772		97679053	97638261	Nie	Tak				
	Nie	Nie	2			96889339		97679523	96962939	Tak	Nie				
	Nie	Tak	2			96780726		96780727	96780770	Nie	Nie				
	Tak	Nie	2			96780706		96780707	96780780	Nie	Nie				
	Tak	Nie	2			97638062		97679116	97638170	Nie	Tak				
	Tak	Nie	2			96970585		97683060	96966665	Tak	Nie				
	Tak	Tak	2			96780746		96780747		Nie	Nie				

Powyższy typoszereg jest także dostępny w podanych wariantach:

- Warianty SEV...S i ...D ze stali nierdzewnej
- Warianty SEV...S, ...R i ...D ze stali nierdzewnej w połączeniu z wykonaniem Ex z czujnikami
- z wirnikami trzymowanym w celu uzyskania określonego punktu pracy.

W celu uzyskania dodatkowych informacji, skontaktuj się z firmą Grundfos.

Typ pompy	Wykonanie przeciwwybuchowe		L. bieg.	[Hz]	Napięcie [V]			Wykonanie materiałowe		
	[.A]	[.EX]			3 x 380-415		3 x 220-240		3 x 400-415	
					[0D] DOL	[1D] Y/D (gwiazda/ trójkąt)	[0E] DOL	[1E] Y/D (gwiazda/ trójkąt)	[0B] DOL	R
SEV.80.100.75	Nie	Nie	2		96780688		96780689	96780756	Nie	Nie
	Nie	Nie	2		97637773		97679054	97638262	Nie	Tak
	Nie	Nie	2		96889340		97679524	96962940	Tak	Nie
	Nie	Tak	2		96780728		96780729	96780771	Nie	Nie
	Tak	Nie	2		96780708		96780709	96780781	Nie	Nie
	Tak	Nie	2		97638063		97679117	97638171	Nie	Tak
	Tak	Nie	2		96970586		97683061	96966666	Tak	Nie
	Tak	Tak	2		96780748		96780749		Nie	Nie
SEV.80.100.92	Nie	Nie	2		96780690		96780691	96780754	Nie	Nie
	Nie	Nie	2		97637774		97679055	97638263	Nie	Tak
	Nie	Nie	2		96889341		97679525	96962941	Tak	Nie
	Nie	Tak	2		96780730		96780731	97685006	Nie	Nie
	Tak	Nie	2		96780710		96780711	96780782	Nie	Nie
	Tak	Nie	2		97638064		97679118	97638172	Nie	Tak
	Tak	Nie	2		96970587		97683062	96966667	Tak	Nie
	Tak	Tak	2		96780750		96047173		Nie	Nie
SEV.80.100.110	Nie	Nie	2		96780692		96780693	96780755	Nie	Nie
	Nie	Nie	2		97637775		97679056	97638264	Nie	Tak
	Nie	Nie	2		96889342		97679526	96962942	Tak	Nie
	Nie	Tak	2		96780732		96780733	97685021	Nie	Nie
	Tak	Nie	2		96780712		96780713	96780783	Nie	Nie
	Tak	Nie	2		97638065		97679119	97638173	Nie	Tak
	Tak	Nie	2		96970588		97683063	96966659	Tak	Nie
	Tak	Tak	2		96780752		96780753		Nie	Nie

Powyższy typoszereg jest także dostępny w podanych wariantach:

- Warianty SEV...S i ...D ze stali nierdzewnej
- Warianty SEV...S, ...R i ...D ze stali nierdzewnej w połączeniu z wykonaniem Ex z czujnikami
- z wirnikiem trymowanym w celu uzyskania określonego punktu pracy.

W celu uzyskania dodatkowych informacji, skontaktuj się z firmą Grundfos.

SEV w wykonaniu standardowym i przeciwwybuchowym (Ex), z czujnikami

SEV.100, przyłącze DN 100

Typ pompy	Czujnik [.A]	Wykonanie przeciwwy- buchowe [.EX]	L. bieg. [.4]	[Hz] [.5]	Napięcie [V]			Wykonanie materiałowe				
					3 x 380-415		3 x 220-240	3 x 400-415		R	Q	
					[0D] DOL	[1D] Y/D (gwiazda/ trójkąt)	[0E] DOL	[1E] Y/D (gwiazda/ trójkąt)	[0B] DOL			
SEV.100.100.30	Nie	Nie	4		96047893		96047909		96047443	Nie	Nie	
	Nie	Nie	4		97637776		97679057		97638265	Nie	Tak	
	Nie	Nie	4		96889343		97679527		96965899	Tak	Nie	
	Nie	Tak	4		96047897		96047913		96102152	Nie	Nie	
	Tak	Nie	4		96177669		96338762		96177775	Nie	Nie	
	Tak	Nie	4		97638066		97679120		97638174	Nie	Tak	
	Tak	Nie	4		96962223		97683064		96966668	Tak	Nie	
	Tak	Tak	4		96177713		96338782			Nie	Nie	
SEV.100.100.40	Nie	Nie	4			96047925		96047933		96047427	Nie	Nie
	Nie	Nie	4			97637777		97679058		97638266	Nie	Tak
	Nie	Nie	4			96889344		97679528		96965900	Tak	Nie
	Nie	Tak	4			96047929		96047937		96102154	Nie	Nie
	Tak	Nie	4			96177670		96338763		96177776	Nie	Nie
	Tak	Nie	4			97638067		97679121		97638175	Nie	Tak
	Tak	Nie	4			96962224		97683065		96966669	Tak	Nie
	Tak	Tak	4			96177714		96338783			Nie	Nie
SEV.100.100.55	Nie	Nie	4			96047941		96047949		96047419	Nie	Nie
	Nie	Nie	4			97637778		97679059		97638267	Nie	Tak
	Nie	Nie	4			96889345		97679529		96965901	Tak	Nie
	Nie	Tak	4			96047945		96047953		96102157	Nie	Nie
	Tak	Nie	4			96177671		96338764		96177777	Nie	Nie
	Tak	Nie	4			97638068		97679122		97638176	Nie	Tak
	Tak	Nie	4			96962225		97683066		96966670	Tak	Nie
	Tak	Tak	4			96177715		96338784			Nie	Nie
SEV.100.100.75	Nie	Nie	4			96047957		96047965		96047411	Nie	Nie
	Nie	Nie	4			97637779		97679060		97638268	Nie	Tak
	Nie	Nie	4			96889346		97679530		96965932	Tak	Nie
	Nie	Tak	4			96047961		96047969		96102160	Nie	Nie
	Tak	Nie	4			96177672		96338765		96177778	Nie	Nie
	Tak	Nie	4			97638069		97679123		97638177	Nie	Tak
	Tak	Nie	4			96962226		97683067		96966671	Tak	Nie
	Tak	Tak	4			96177716		96338785			Nie	Nie

Powyższy typoszereg jest także dostępny w podanych wariantach:

- Warianty SEV...S i ...D ze stali nierdzewnej
- Warianty SEV...S, ...R i ...D ze stali nierdzewnej w połączeniu z wykonaniem Ex z czujnikami
- z wirnikiem trzymowanym w celu uzyskania określonego punktu pracy.

W celu uzyskania dodatkowych informacji, skontaktuj się z firmą Grundfos.

6. Warianty

Lista wariantów

Silnik		
Różne długości kabli	Uwaga: W przypadku użycia innej długości niż standardowa (tj. 10 m) należy obliczyć nowy przekrój kabla.	15 m
		20 m
		25 m
		30 m
		40 m
		50 m
Kable EMC	Ekranowane kable zasilające do współpracy z przetwornicą częstotliwości.	10 m
		15 m
		20 m
		25 m
		30 m
		40 m
		50 m

Testy		
Test w zadanym punkcie pracy wyznaczony na standardowej krzywej charakterystyki wirnika		
Zredukowana średnica wirnika SEV dla określonego punktu pracy*		
Dodatkowe testy krzywej Q-H (łącznie z raportem)	Punkty pracy z charakterystyki pompy.	
Normy przeprowadzania testów	Sprawność gwarantowana przez Grundfos.	ISO 9906, Aneks A.
Punkt pracy wg zamówienia	Test na punkt pracy wybrany przez klienta z charakterystyki pompy standardowej.	ISO 9906, Aneks A.
Test wibracji (łącznie z raportem)	Zgodnie z fabrycznymi normami jakości firmy Grundfos.	
Test współpracy pompy z przetwornicą	Prosimy o kontakt z firmą Grundfos.	
Test przeprowadzony w obecności zamawiającego (witness test)	Prosimy o kontakt z firmą Grundfos.	

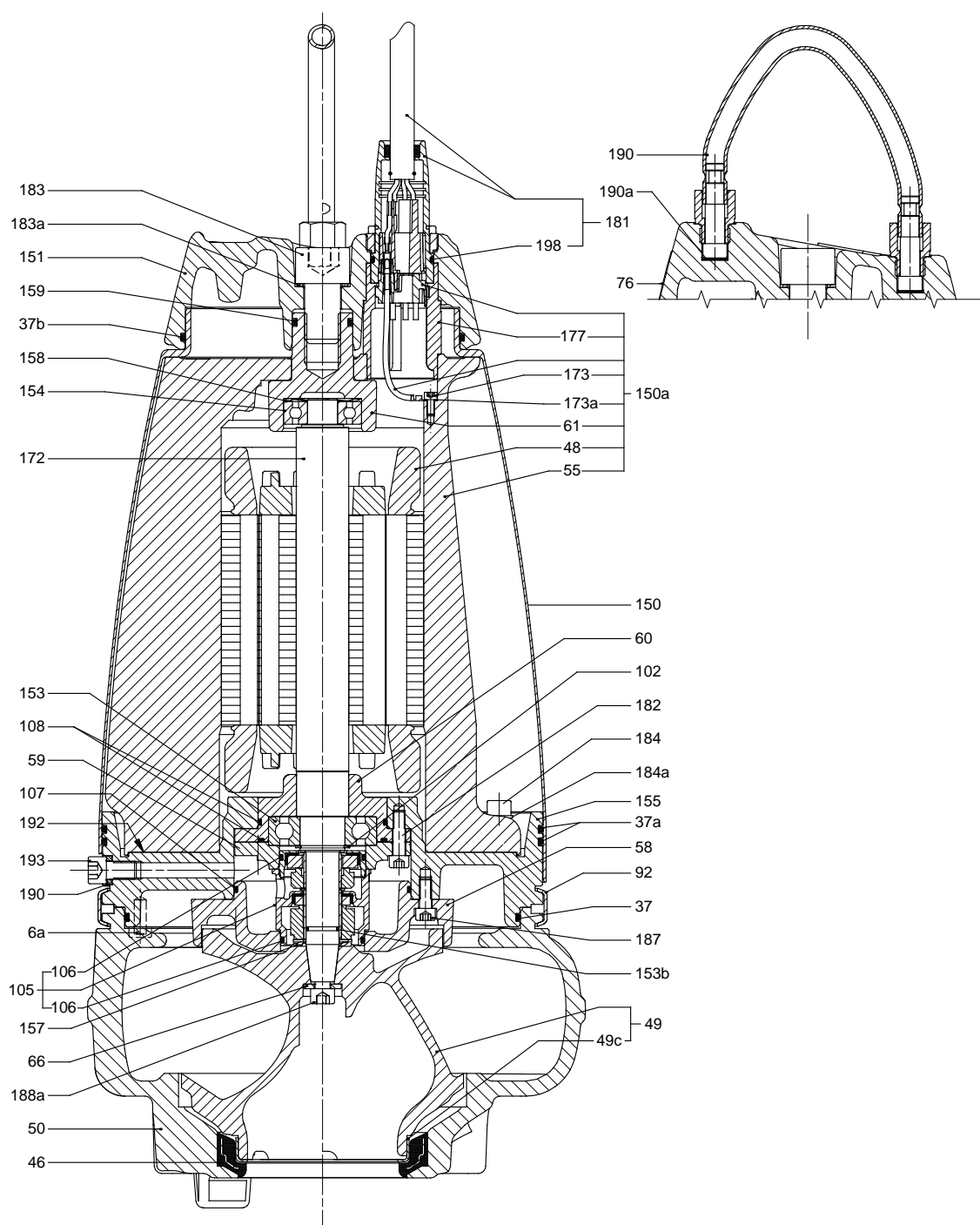
Certyfikaty		
Raport z dopuszczeniem ATEX	Specjalny raport Grundfos. Prosimy o kontakt z firmą Grundfos.	
Certyfikat zgodności z zamówieniem	Zgodnie z normą EN10204 2.1.	Zgodnie z załącznikiem A dla klas 1 i 2.
Certyfikat pompy	Zgodnie z normą EN10204 2.2.	Zgodnie z załącznikiem A dla klas 1 i 2.
Certyfikat badań	Zgodnie z normą EN10204 3.1.	Zgodnie z załącznikiem A dla klas 1 i 2.
Raport specyfikacji materiałowej	Zgodnie z normą EN10204 3.1B.	
Raport materiałowy z certyfikatem	Zgodnie z normą EN10204 3.2.	Informacje dostawcy materiałów.
Certyfikat inspekcyjny Lloyds Register	Zgodnie z normą EN10204 3.2.	
Certyfikat inspekcyjny DNV (Det Norske Veritas)	Zgodnie z normą EN10204 3.2.	
Certyfikat inspekcyjny Germanischer Lloyd	Zgodnie z normą EN10204 3.2.	
Certyfikat inspekcyjny American Bureau of Shipping	Zgodnie z normą EN10204 3.2.	
Certyfikat inspekcyjny Bureau Veritas	Zgodnie z normą EN10204 3.2.	
Registro Italiano Navale Agenture	Zgodnie z normą EN10204 3.2.	
Certyfikaty niezależnych instytucji	Prosimy o kontakt z firmą Grundfos.	

Pozostałe		
Rozwiązanie	Korzyści dla klienta	
Uszczelnienie FKM (opcja)	<ul style="list-style-type: none"> Odporność na kwasy Odporność na ciecze takie jak oleje mineralne i roślinne Odporność na działanie większości rozpuszczalników (toluen, benzyna, trójchloroetylen itd.). 	Prosimy o kontakt z firmą Grundfos.
Wąż ochronny kabla	<ul style="list-style-type: none"> Odporność na kwasy Odporność na działanie większości olejów Odporność na działanie większości rozpuszczalników itd. 	Prosimy o kontakt z firmą Grundfos.
Zestaw pierścienia bieżnego heavy-duty	<ul style="list-style-type: none"> Zestaw pierścienia uszczelniającego bieżnego do pracy z mediami o działaniu ściernym Zwiększona odporność wirnika na zużycie w zastosowaniach do mediów o działaniu ściernym Zwiększona niezawodność i wydłużona żywotność pompy. 	Prosimy o kontakt z firmą Grundfos.
Anody aluminiowe	<ul style="list-style-type: none"> Wydłużona żywotność pomp w zastosowaniach w środowiskach agresywnych np. morskich Zwiększona odporność na korozję. 	Prosimy o kontakt z firmą Grundfos.
Wirnik SuperVortex ze stali nierdzewnej wg EN 1.4517		Prosimy o kontakt z firmą Grundfos.
Powłoka ceramiczna wirnika i obudowy pompy	<ul style="list-style-type: none"> Zwiększona odporność części żeliwnych na zużycie Zwiększona odporność na korozję Korzystna w przypadku małej liczby godzin pracy. 	Prosimy o kontakt z firmą Grundfos.
Dodatkowa powłoka epoksydowa 300 µm	<ul style="list-style-type: none"> Zwiększona odporność na korozję. 	Prosimy o kontakt z firmą Grundfos.
Powłoka lakiernicza (czarna RAL9005, czerwona RAL 3000 i w innych kolorach)		Prosimy o kontakt z firmą Grundfos.
Specjalne opakowanie		Prosimy o kontakt z firmą Grundfos.
Specjalna tabliczka znamionowa		Prosimy o kontakt z firmą Grundfos.
Inne wersje wykonania		Prosimy o kontakt z firmą Grundfos.

* Wirniki SEV mogą być trymowane na zapytanie.

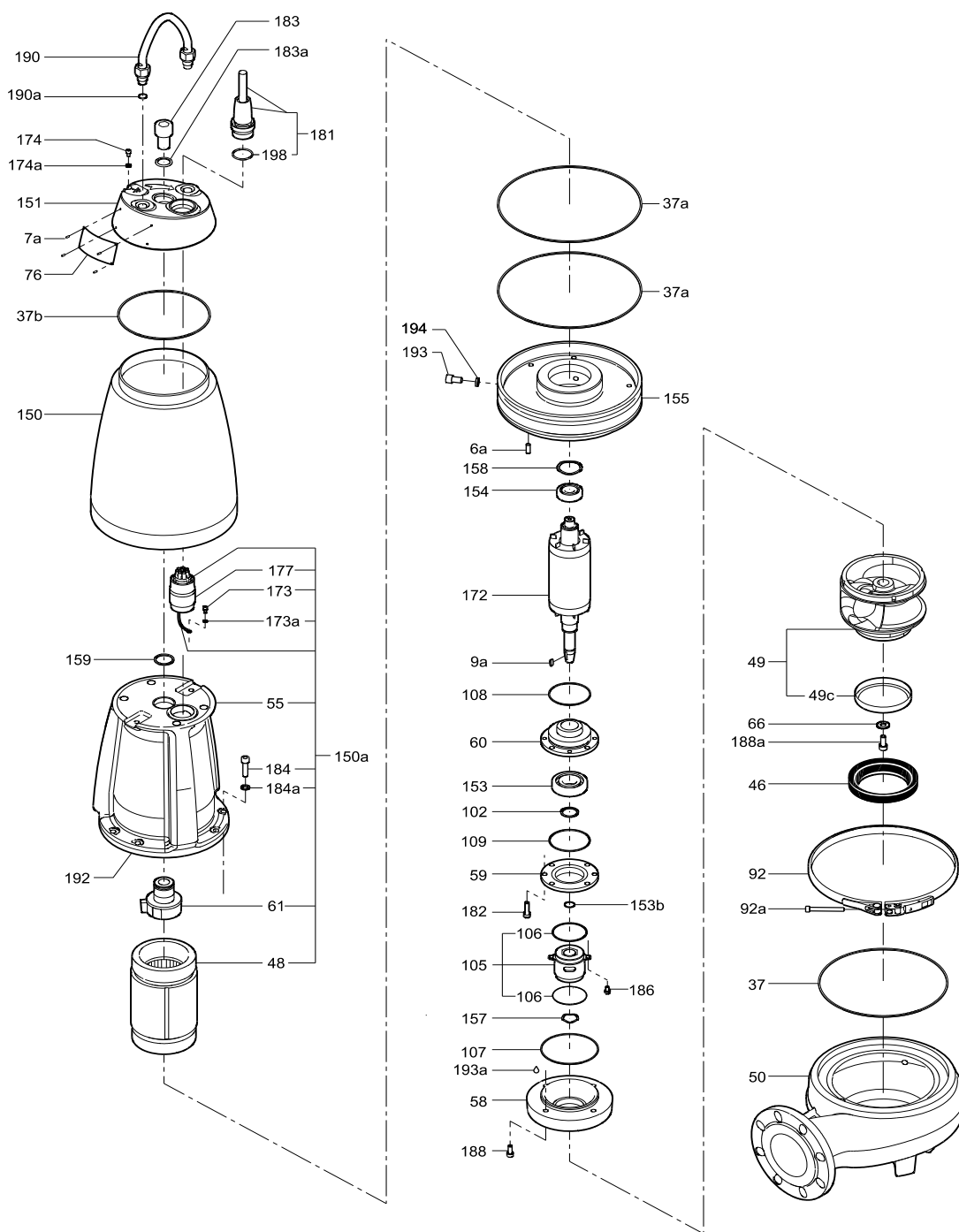
7. Budowa

SE1



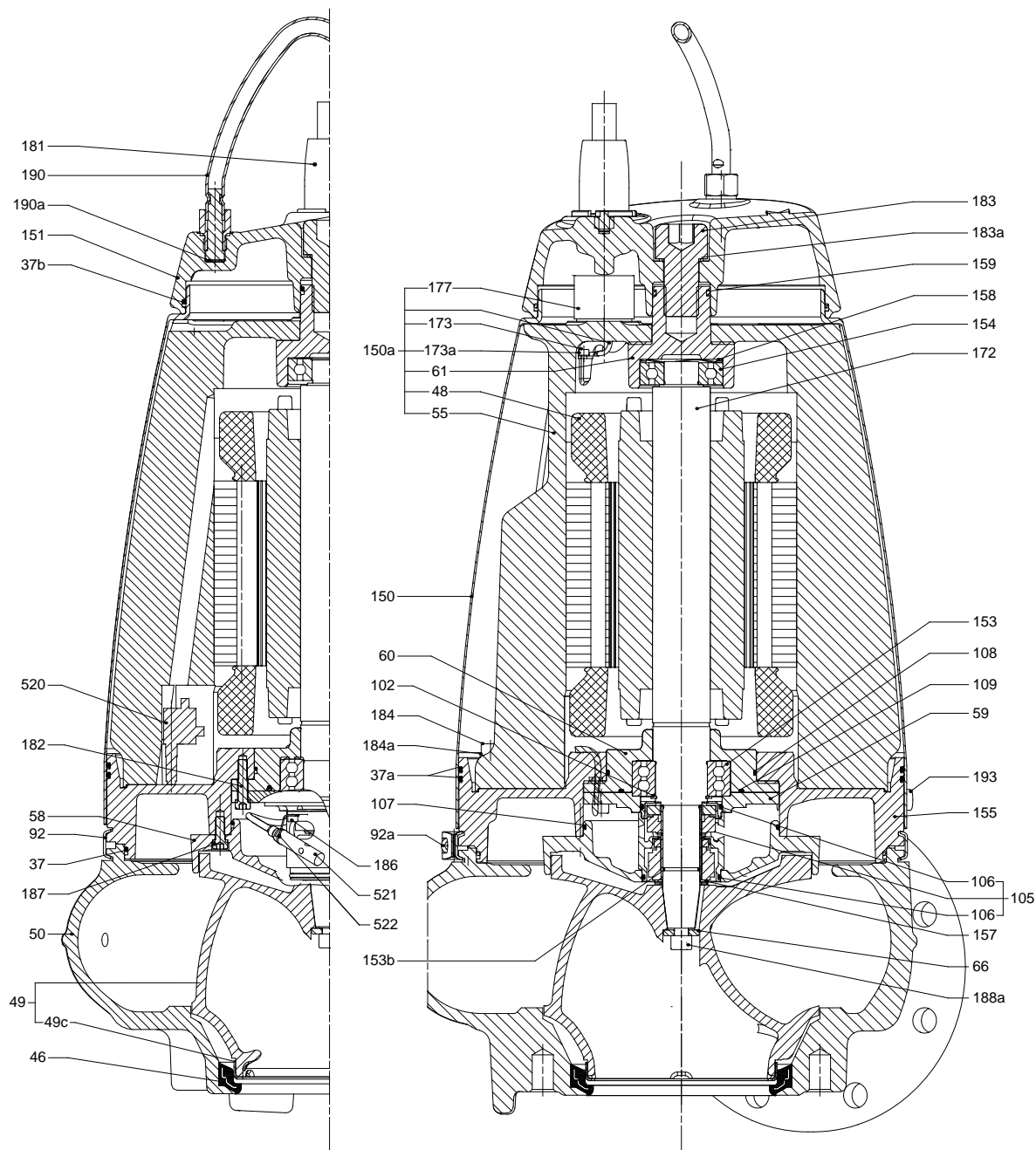
Rys. 4 Rysunek przekrojowy pompy SE1 z wirnikiem tubowym S-tube

TM02 8077 2404



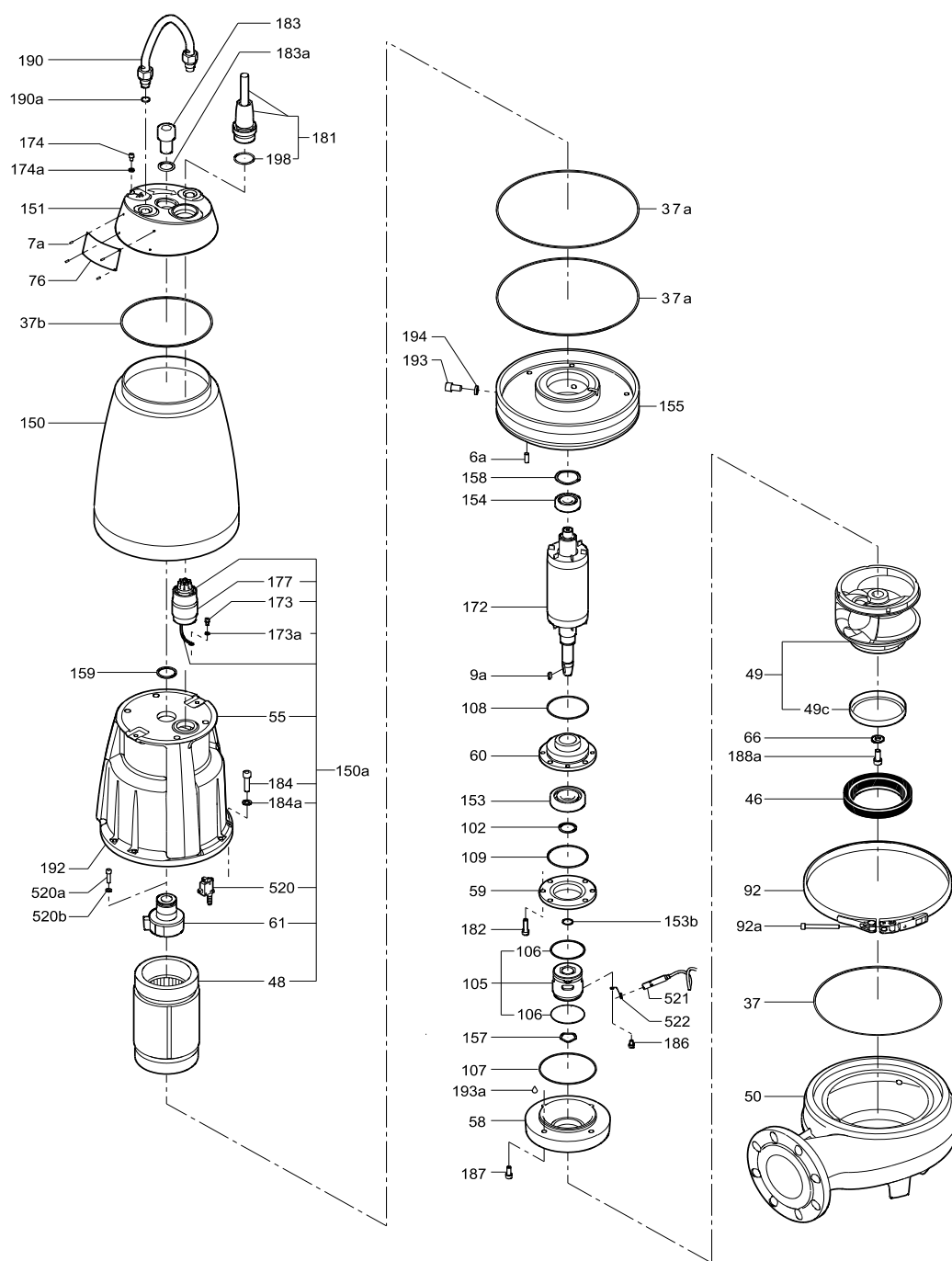
Rys. 5 Rysunek złożeniowy pompy SE1 z wirnikiem tubowym S-tube

TM02 8078 2404



Rys. 6 Rysunek przekrojowy pompy SE1 z wirnikiem tubowym S-tube (wykonanie z czujnikami)

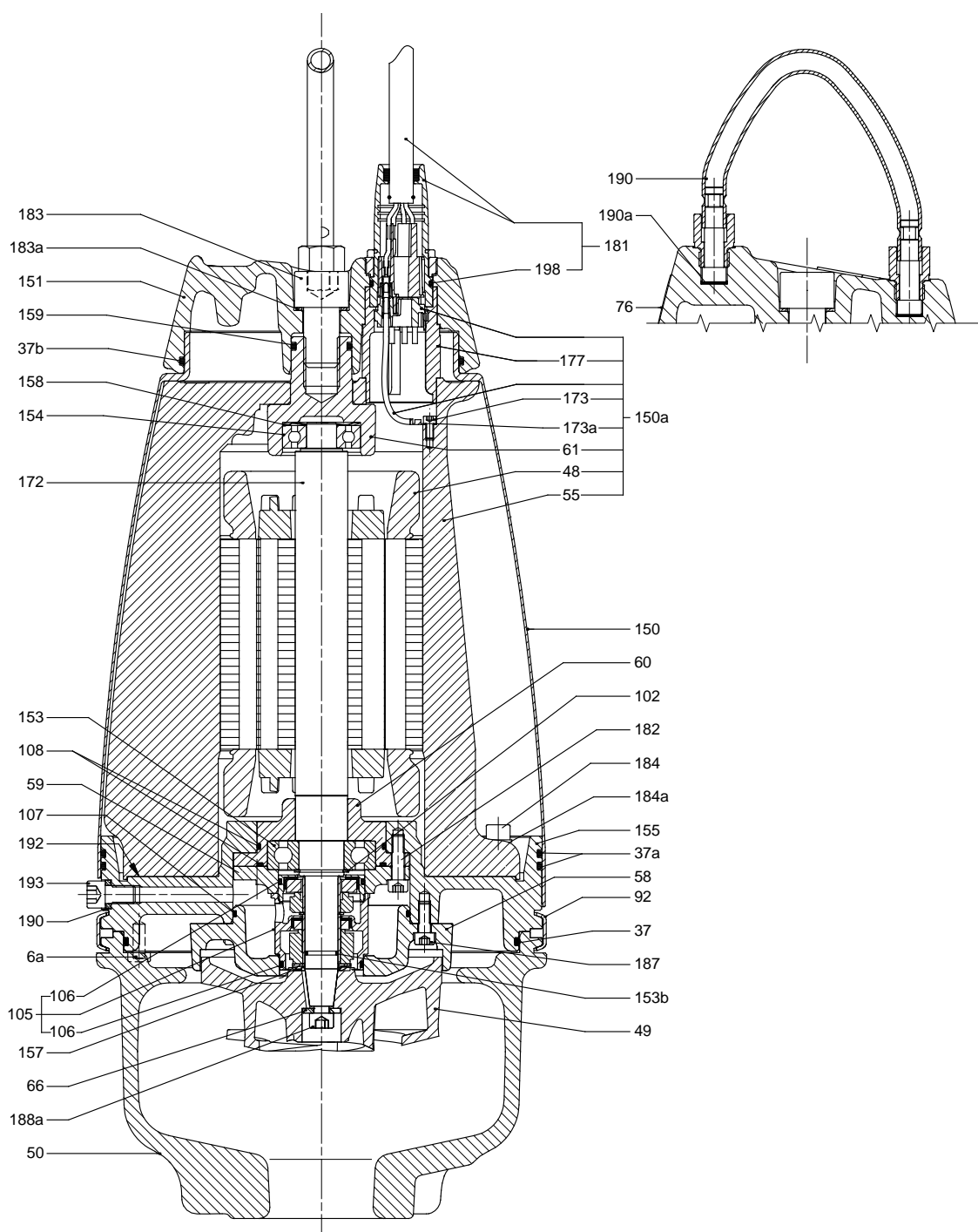
TM03 1520 2305



Rys. 7 Rysunek złożeniowy pompy SE1 z wirnikiem tubowym S-tube (wykonanie z czujnikami)

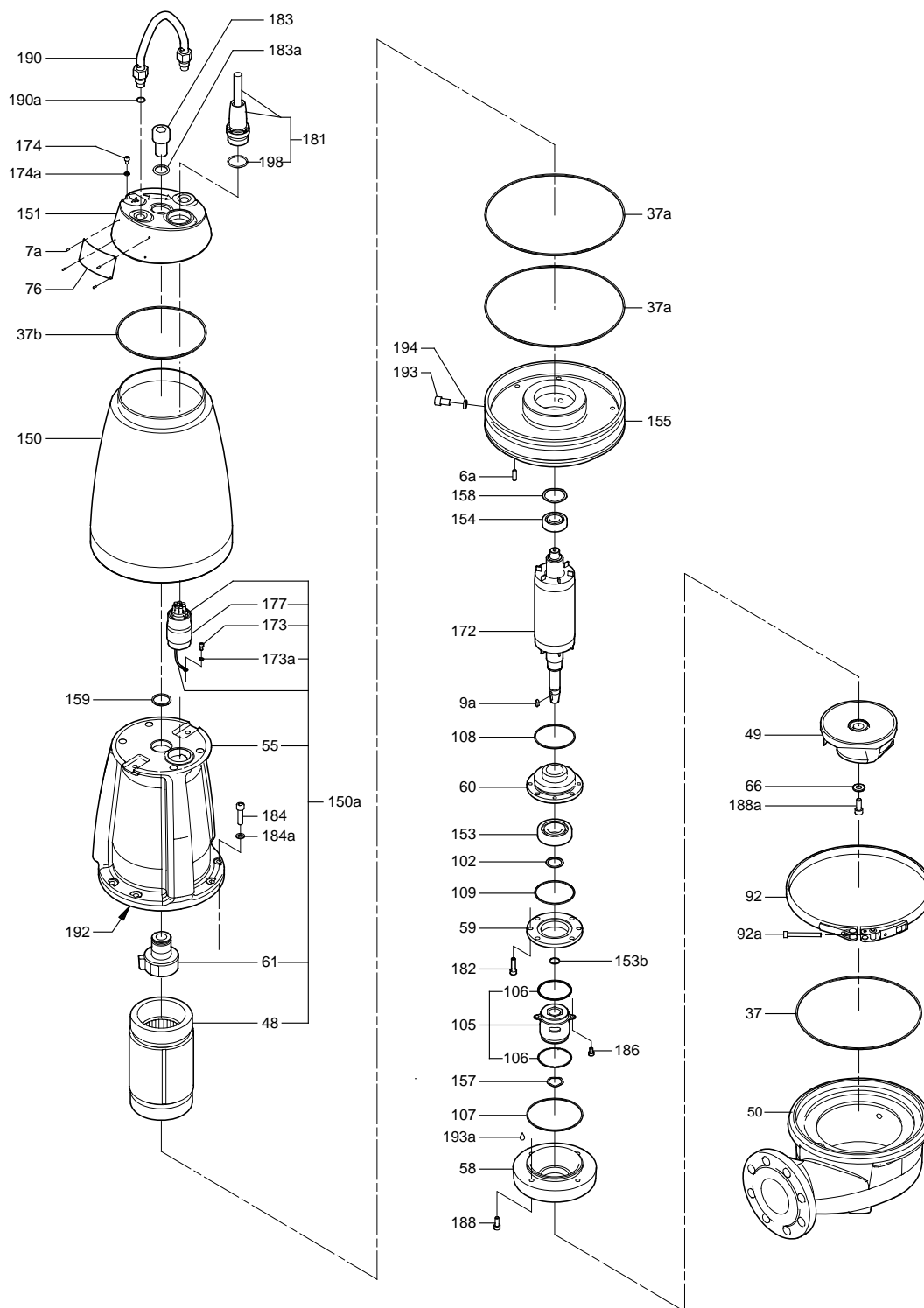
TM03 1522 4606

SEV



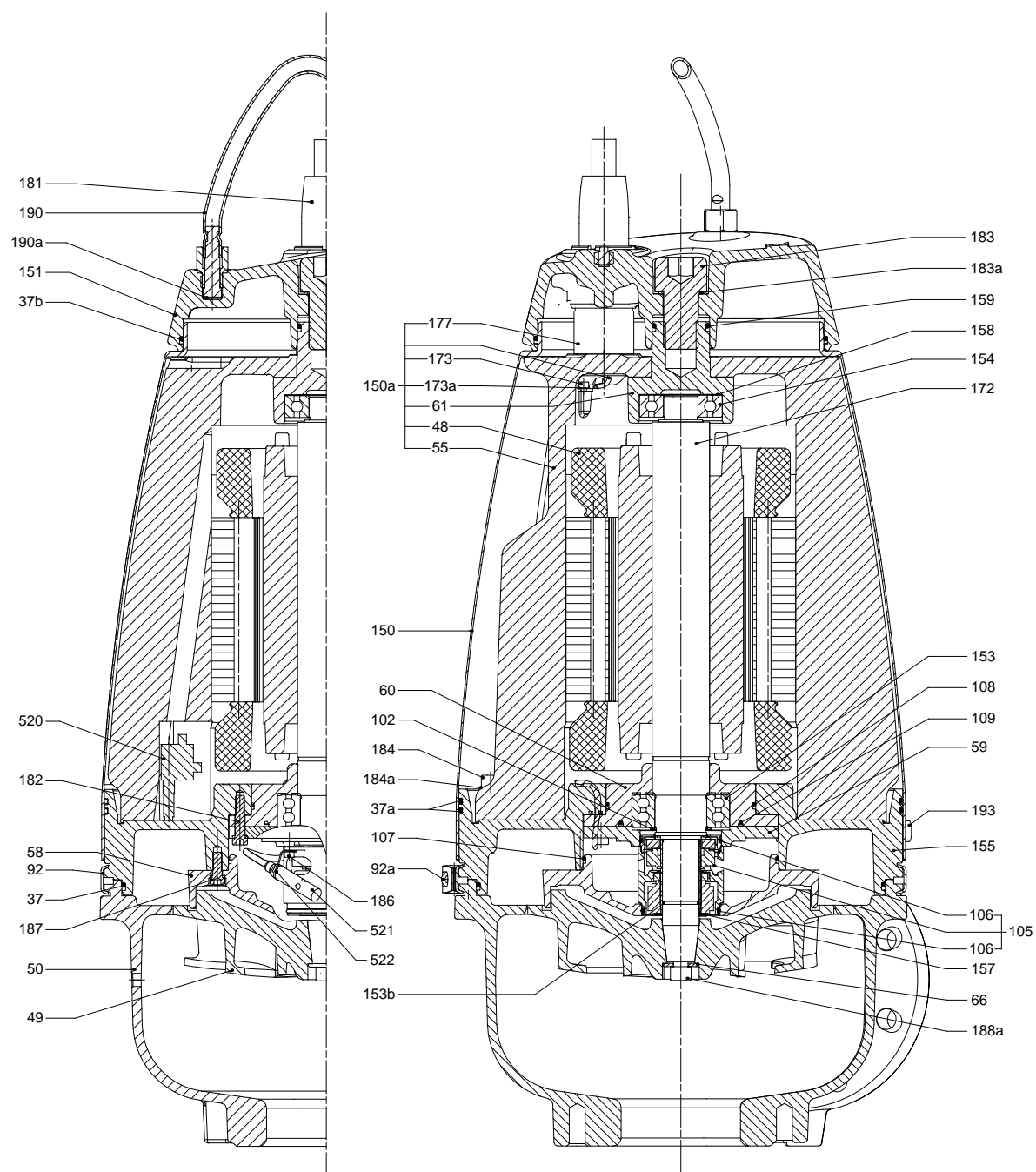
Rys. 8 Rysunek przekrojowy pompy SEV z wirnikiem SuperVortex

TM02 8450 2404



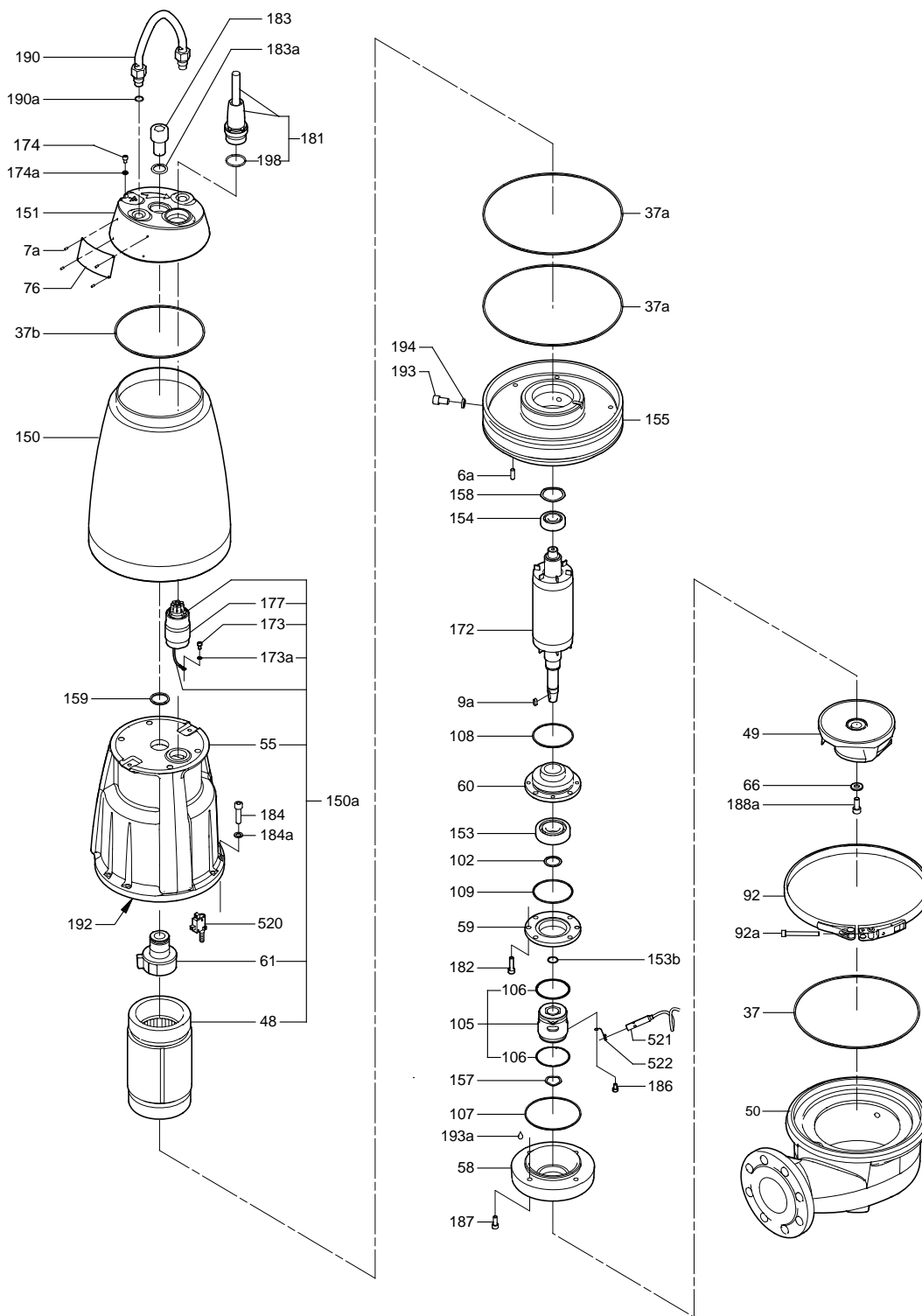
Rys. 9 Rysunek złożeniowy pompy SEV z wirnikiem SuperVortex

TM02 8449 2404



Rys. 10 Rysunek przekrojowy pompy SEV z wirnikiem SuperVortex (wykonanie z czujnikami)

TM02 1519 2305



Rys. 11 Rysunek złożeniowy pompy SEV z wirnikiem SuperVortex (wykonanie z czujnikami)

TM02 1521 2305

Specyfikacja materiałowa pomp SE1 i SEV w wykonaniu standardowym

Na kolejnych stronach znajdują się rysunki złożeniowe i przekrojowe pomp w trzech różnych wariantach przyłączy tłocznych.

Poz.	Oznaczenie	Materiał	Standard EN	AISI/ASTM
6a	Kolek okrągły (kołnierz pośredni/korpus pompy)	D8 x 22 DIN 1481 A2	1.4301	304
7a	Nit	D3,2 x 6,5, DIN 7337 A2	1.4301	304
9a	Klin o ściankach równoległych, 5 x 5 x 16	DIN 6885		
37	O-ring (kołnierz pośredni/obudowa stojana)	Guma NBR		
37a	O-ring (kołnierz pośredni/tulejka)	Guma NBR		
37b	O-ring (tulejka/górna część silnika)	Guma NBR		
46	Pierścień uszczelniający, wlot	Guma NBR/stal nierdzewna	1.4301	304
48	Stojan			
49	(Wirnik otwarty SuperVortex)	Żeliwo szare EN-GJL-200	EN-JL1030	
	Wirnik tubowy S-tube	Żeliwo szare EN-GJL-250	EN-JL1040	
49c	Pierścień bieżny, wirnik	Stal nierdzewna	1.4301	304
50	Korpus pompy	Żeliwo szare EN-GJL-200	EN-JL1030	
55	Obudowa stojana	Aluminium EN AB-AISI 10 mg		
58	Pokrywa komory oleju	Żeliwo szare EN-GJL-200	EN-JL1030	
59	Pokrywa łożyskowa	Żeliwo szare EN-GJL-250	EN-JL1040	
60	Koszyk łożyska, strona napędowa, obrobiona mechanicznie	Żeliwo szare EN-GJL-250	EN-JL1040	
61	Koszyk łożyska, strona przeciwna do napędu, obrobiona mechanicznie	Żeliwo szare EN-GJS-450-10	EN-JS1040	
66	Podkładka wirnika	Stal nierdzewna	1.4305	303
76	Tabliczka znamionowa	Stal nierdzewna	1.4401	316
92	Pierścień zaciskowy	Stal nierdzewna	1.4401	316
92a	Śruba pierścienia zaciskowego	Stal nierdzewna M8 x 70	A2	
102	O-ring (wał/rura napędu)	Guma NBR		
105	Kompletne uszczelnienie wału (część obrotowa z MG1/25-G60 Q1Q1PGG, część stała z MG1/25-G60 Q1Q1PGG, część obrotowa z BT-AR/25 BXPFF, część stała z BT-AR/25 BXPFF)	Stal nierdzewna, SiC/SiC węgiel/ceramika		
106	O-ring uszczelnienia wału	Guma NBR		
107	O-ring (pokrywa komory olejowej/kołnierz pośredni)	Guma NBR		
108	O-ring (gniazdo łożyska)	Guma NBR		
109	Koszyk łożyska, strona napędowa			
150	Kadłub pompy	Stal nierdzewna	1.4301/(opcjonalnie 1.4401)	304/(316)
150a	Kompletny stojan w obudowie			
151	Górna część silnika	Żeliwo szare EN-GJL-250	EN-JL1040	
153	Łożysko, strona napędowa	Łożysko kulkowe, 6306.2CS.C4.STG		
153b	Pierścień ustalający	UK 30 x 1,5		
154	Łożysko, strona przeciwna do napędu	Łożysko kulkowe, 6304.2Z.C3.BQH		
155	Kołnierz pośredni	Żeliwo szare EN-GJL-250	EN-JL1040	
157	Sprężyna falista talerzowa (łożysko, strona napędu)	Stal nierdzewna		
158	Sprężyna falista talerzowa (łożysko, strona przeciwna do napędu)	Stal węglowa, D42/51 x 0,5	Inconel X750 1.1248	
159	O-ring (koszyk łożyska, strona przeciwna do napędu/górna część silnika)	Guma NBR		
172	Wał z wirnikiem	Stal węglowa/stal nierdzewna	1.0432/1.4401	ASTM A105/AISI 316
173	Śruba masowa (obudowa stojana)	Stal nierdzewna		
173a	Podkładka zabezpieczająca	Stal nierdzewna M12 x 5		
174	Zacisk uziemiający, zewnętrzny	Stal nierdzewna DIN 912 A2		
174a	Podkładka do zacisku uziemiającego	Stal nierdzewna D5,1, DIN 127B A2		
177	Obudowa łączą kablowego		1.4408	ASTM 351 (CF8M)

Poz.	Oznaczenie	Materiał	Standard EN	AISI/ASTM
181	Kabel/część zewnętrzna wtyczki	H07RN-F		
182	Śruba (osłona łożyska/kołnierz przejściowy)	Stal nierdzewna DIN 912 A2		
183	Śruba z łbem walcowym płaskim (górna część silnika)	Stal nierdzewna, M24 x 40 ISO 4762 A2		
183a	Podkładka (górna część silnika)	Stal nierdzewna, D26/D34 x 2 Cu DIN 7603A BN447		
184	Śruba (kołnierz pośredni/obudowa stojana)	Stal nierdzewna, M10 x 40 DIN 912 A2		
184a	Podkładka (kołnierz pośredni/obudowa stojana)	Stal nierdzewna D10,5/18 x 1,6 A2		
186	Śruba (kompletne uszczelnienie wału/gniazdo łożyska)	Stal nierdzewna, M6 x 10 DIN 912 A2		
188	Śruba (pokrywa komory olejowej/kołnierz pośredni)	Stal nierdzewna, M8 x 20 DIN 912 A2		
188a	Śruba (wał)	Stal nierdzewna, M10 x 25 DIN 912 A2 ISO 4762		
190	Uchwyt do podnoszenia	Stal nierdzewna	1.4301	304
190a	Tulejka gumowa	Guma NBR		
192	Pasta termoprzewodząca			
193	Śruba (kołnierz pośredni)	Stal nierdzewna, M12 x 20 DIN 912 A2-70		
193a	Olej	Shell Ondina 919		
194	Uszczelka	Nylon, 20 x 12,2 x 5		
198	O-ring	Guma NBR		
520	Łącznik wilgoci (tylko wersja z czujnikami)			
521	Czujnik zawartości wody w oleju (WIO) (tylko w wykonaniu z czujnikami)			
522	Wspornik do czujnika WIO (tylko w wykonaniu z czujnikami)			

Deklaracja materiałowa:

Żeliwo szare produkowane zgodnie z normą EN 1561:1997.

Odlewy ze staliwa odpornego na korozję są wytwarzane zgodnie z EN 10283:2010.

Konwersja na inne normy, kiedy obowiązują AISI/ASTM, a produkty nie są wytwarzane według tych norm.

Specyfikacja materiałowa SEV, wykonanie Q

Na poprzednich stronach, numery pozycji w tabeli poniżej odnoszą się do rysunków złożeniowych i przekrojowych pomp.

Poz.	Oznaczenie	Materiał	Standard EN	AISI/ASTM
6a	Kolek okrągły (kołnierz pośredni/korpus pompy)	D8 x 22 DIN 1481 A2	1.4301	304
7a	Nit	D3,2 x 6,5, DIN 7337 A2	1.4301	304
9a	Wpust pryzmatyczny, 5 x 5 x 16	DIN 6885		
37	O-ring (kołnierz pośredni/obudowa stojana)	Guma NBR		
37a	O-ring (kołnierz pośredni/tulejka)	Guma NBR		
37b	O-ring (tulejka/górna część silnika)	Guma NBR		
48	Stojan			
49	(Wirnik otwarty SuperVortex)	Stal nierdzewna	1.4408	316A/351 CF8M
50	Korpus pompy	Żeliwo szare EN-GJL-200	EN-JL1030	
55	Obudowa stojana	Aluminium EN AB-AISI 10 mg		
58	Pokrywa komory oleju	Żeliwo szare EN-GJL-200	EN-JL1030	
59	Pokrywa łożyskowa	Żeliwo szare EN-GJL-250	EN-JL1040	
60	Koszyk łożyska, strona napędowa, obrobiona mechanicznie	Żeliwo szare EN-GJL-250	EN-JL1040	
61	Koszyk łożyska, strona napędowa, obrobiona mechanicznie	Żeliwo szare EN-GJS-450-10	EN-JS1040	
66	Podkładka wirnika	Stal nierdzewna	1.4305	303
76	Tabliczka znamionowa	Stal nierdzewna	1.4401	316
92	Pierścień zaciskowy	Stal nierdzewna	1.4401	316
92a	Sruba klamry zaciskowej	Stal nierdzewna, M8 x 70	A2	
102	O-ring (wał/rura napędu)	Guma NBR		
105	Kompletne uszczelnienie wału (część obrotowa z MG1/25-G60 Q1Q1PGG, część stała z MG1/25-G60 Q1Q1PGG, część obrotowa z BT-AR/25 BXPFF, część stała z BT-AR/25 BXPFF)	Stal nierdzewna, SiC/SiC węgiel/ceramika		
106	O-ring uszczelnienia wału	Guma NBR		
107	O-ring (pokrywa komory olejowej/kołnierz pośredni)	Guma NBR		
108	O-ring (gniazdo łożyska)	Guma NBR		
109	Koszyk łożyska, strona napędowa			
150	Kadłub pompy	Stal nierdzewna	1.4301/(opcjonalnie 1.4401)	304/(316)
150a	Kompletny stojan w obudowie			
151	Górna część silnika	Żeliwo szare EN-GJL-250	EN-JL1040	
153	Łożysko, strona napędowa	Łożysko kulkowe, 6306.2CS.C4.STG		
153b	Pierścień ustalający	UK 30 x 1,5		
154	Łożyska, strona nienapędowa	Łożysko kulkowe, 6304.2Z.C3.BQH		
155	Kołnierz pośredni	Żeliwo szare EN-GJL-250	EN-JL1040	
157	Sprężyna falista talerzowa (łożysko, strona napędu)	Stal nierdzewna		
158	Sprężyna falista talerzowa (łożysko, strona przeciwna do napędu)	Stal węglowa, D42/51 x 0,5	Inconel X750 1.1248	
159	O-ring (koszyk łożyska, strona przeciwna do napędu/górna część silnika)	Guma NBR		
172	Wał z wirnikiem	Stal węglowa/stal nierdzewna	1.0432/1.4401	ASTM A105/AISI 316
173	Zacisk uziemiający (obudowa stojana)	Stal nierdzewna		
173a	Podkładka zabezpieczająca	Stal nierdzewna M12 x 5		
174	Zacisk uziemiający, zewnętrzny	Stal nierdzewna DIN 912 A2		
174a	Podkładka do zacisku uziemiającego	Stal nierdzewna D5,1, DIN 127B A2		
177	Obudowa łącza kablowego		1.4408	ASTM 351 (CF8M)

Poz.	Oznaczenie	Materiał	Standard EN	AISI/ASTM
181	Kabel/część zewnętrzna wtyczki	H07RN-F		
182	Śruba (gniazdo łożyska/kołnierz pośredni)	Stal nierdzewna DIN 912 A2		
183	Śruba z łbem walcowym płaskim (górna część silnika)	Stal nierdzewna, M24 x 40 ISO 4762 A2		
183a	Podkładka (górna część silnika)	Stal nierdzewna D26/D34 x 2 Cu DIN 7603A BN447		
184	Śruba (kołnierz pośredni/obudowa stojana)	Stal nierdzewna, M10 x 40 DIN 912 A2		
184a	Podkładka (kołnierz pośredni/obudowa stojana)	Stal nierdzewna D10,5/18 x 1,6 A2		
186	Śruba (kompletne uszczelnienie wału/gniado łożyska)	Stal nierdzewna, M6 x 10 DIN 912 A2		
188	Śruba (pokrywa komory olejowej/kołnierz pośredni)	Stal nierdzewna, M8 x 20 DIN 912 A2		
188a	Śruba (wał)	Stal nierdzewna, M10 x 25 DIN 912 A2 ISO 4762		
190	Uchwyt do podnoszenia	Stal nierdzewna	1.4301	304
190a	Tulejka gumowa	Guma NBR		
192	Pasta termoprzewodząca			
193	Śruba (kołnierz pośredni)	Stal nierdzewna, M12 x 20 DIN 912 A2-70		
193a	Olej	Shell Ondina 919		
194	Uszczelka	Nylon, 20 x 12,2 x 5		
198	O-ring	Guma NBR		
520	Łącznik wilgoci (tylko wersja z czujnikami)			
521	Czujnik zawartości wody w oleju (WIO) (tylko w wykonaniu z czujnikami)			
522	Wspornik do czujnika WIO (tylko w wykonaniu z czujnikami)			

Deklaracja materiałowa:

Żeliwo szare produkowane zgodnie z normą EN 1561:1997. Odlewy ze staliwa odpornego na korozję są wytwarzane zgodnie z EN 10283:2010. Konwersja na inne normy, kiedy obowiązują AISI/ASTM, a produkty nie są wytwarzane według tych norm.

Specyfikacja materiałowa pomp SEV w wykonaniu S (na zapytanie)

Na poprzednich stronach, numery pozycji w tabeli poniżej odnoszą się do rysunków złożeniowych i przekrojowych pomp.

Poz.	Oznaczenie	Materiał	Standard EN	AISI/ASTM
6a	Kołek okrągły (kołnierz pośredni/korpus pompy)	D8 x 22 DIN 1481 A2	1.4301	304
7a	Nit	D3,2 x 6,5, DIN 7337 A2	1.4301	304
9a	Klin o ściankach równoległych, 5 x 5 x 16	DIN 6885		
37	O-ring (kołnierz pośredni/obudowa stojana)	Guma FKM		
37a	O-ring (kołnierz pośredni/tulejka)	Guma FKM		
37b	O-ring (tulejka/górna część silnika)	Guma FKM		
48	Stojan			
49	(Wirnik otwarty SuperVortex)	Stal nierdzewna	1.4408	316/351 CF8M
50	Korpus pompy	Stal nierdzewna	1.4401	316
55	Obudowa stojana	Aluminium EN AB-AISI 10 mg		
58	Pokrywa komory oleju	Żeliwo szare EN-GJL-200	1.4408	316/351 CF8M
59	Pokrywa łożyskowa	Żeliwo szare EN-GJL-250	EN-JL1040	
60	Koszyk łożyska, strona napędowa, obrobiona mechanicznie	Żeliwo szare EN-GJL-250	EN-JL1040	
61	Koszyk łożyska, strona przeciwna do napędu, obrobiona mechanicznie	Żeliwo szare EN-GJS-450-10	EN-JS1040	
66	Podkładka wirnika	Stal nierdzewna	1.4305	303
76	Tabliczka znamionowa	Stal nierdzewna	1.4401	316
92	Pierścień zaciskowy	Stal nierdzewna	1.4401	316
92a	Śruba klamry zaciskowej	Stal nierdzewna M8 x 70	A2	
102	O-ring (wał/rura napędu)	Guma FKM		
105	Kompletne uszczelnienie wału (część obrotowa z MG1/35-G60-00, część stała z MG1/35-G60-2 and MG1/35-G60-3, część obrotowa z BT Pr/AR 35, część stała z BT PF C 63 x 36 x 10)	Stal nierdzewna, SiC/SiC węgiel/ceramika		
106	O-ring uszczelnienia wału	Guma FKM		
107	O-ring (pokrywa komory olejowej/kołnierz pośredni)	Guma FKM		
108	O-ring (gniazdo łożyska)	Guma FKM		
109	Koszyk łożyska, strona napędowa			
150	Korpus pompy	Stal nierdzewna	1.4301/ (opcjonalnie 1.4401)	304/(316)
150a	Kompletny stojan w obudowie			
151	Górna część silnika	Żeliwo szare EN-GJL-250	EN-JL1040	
153	Łożysko, strona napędowa	Łożysko kulkowe, 6306.2CS.C4.STG		
153b	Pierścień ustalający	UK 30 x 1,5		
154	Łożyska, strona nienapędowa	Łożysko kulkowe, 6304.2Z.C3.BQH		
155	Kołnierz pośredni	Stal nierdzewna	1.4408	316
157	Sprężyna falista talerzowa (łożysko, strona napędu)	Stal nierdzewna		
158	Sprężyna falista talerzowa (łożysko, strona przeciwna do napędu)	Stal węglowa, D42/51 x 0,5	Inconel X750 1.1248	
159	O-ring (koszyk łożyska, strona przeciwna do napędu/górna część silnika)	Guma FKM		
172	Wał z wirnikiem	Stal węglowa/stal nierdzewna	1.0432/1.4462	UNS31803
173	Zacisk uziemiający (obudowa stojana)	Stal nierdzewna		
173a	Podkładka zabezpieczająca	Stal nierdzewna, M12 x 5		
174	Zacisk uziemiający, zewnętrzny	Stal nierdzewna DIN 912 A2		
174a	Podkładka do zacisku uziemiającego	Stal nierdzewna D5.1 DIN 127B A2		
177	Obudowa łącza kablowego		1.4408	ASTM 351 (CF8M)

Poz.	Oznaczenie	Materiał	Standard EN	AISI/ASTM
181	Kabel/część zewnętrzna wtyczki	H07RN-F		
182	Śruba (gniazdo łożyska/kołnierż pośredni)	Stal nierdzewna DIN 912 A2		
183	Śruba z łbem walcowym płaskim (górną część silnika)	Stal nierdzewna M24 x 40 ISO 4762 A2		
183a	Podkładka (górną część silnika)	Stal nierdzewna D26/D34 x 2 Cu DIN 7603A BN447		
184	Śruba (kołnierż pośredni/obudowa stojana)	Stal nierdzewna, M10 x 40 DIN 912 A2		
184a	Podkładka (kołnierż pośredni/obudowa stojana)	Stal nierdzewna D10,5/18 x 1,6 A2		
186	Śruba (kompletne uszczelnienie wału/gniazdo łożyska)	Stal nierdzewna M6 x 10 DIN 912 A2		
188	Śruba (pokrywa komory olejowej/kołnierż pośredni)	Stal nierdzewna, M8 x 20 DIN 912 A2		
188a	Śruba (wał)	Stal nierdzewna, M10 x 25 DIN 912 A2 ISO 4762		
190	Uchwyt do podnoszenia	Stal nierdzewna	1.4401	316
190a	Tulejka gumowa	Guma FKM		
192	Pasta termoprzewodząca			
193	Śruba (kołnierż pośredni)	Stal nierdzewna, M12 x 20 DIN 912 A2-70		
193a	Olej	Shell Ondina 919		
194	Uszczelka	Nylon, 20 x 12,2 x 5		
198	O-ring	Guma FKM		
520	Łącznik wilgoci (tylko wersja z czujnikami)			
521	Czujnik zawartości wody w oleju (WIO) (tylko wersja z czujnikami)			
522	Wspornik do czujnika WIO (wersja z czujnikami)			

Deklaracja materiałowa:

Żeliwo szare produkowane zgodnie z normą EN 1561:1997. Odlewy ze staliwa odpornego na korozję są wytwarzane zgodnie z EN 10283:2010. Konwersja na inne normy, kiedy obowiązują AISI/ASTM, a produkty nie są wytwarzane według tych norm.

Specyfikacja materiałowa SEV, wykonanie R

Na poprzednich stronach, numery pozycji w tabeli poniżej odnoszą się do rysunków złożeniowych i przekrojowych pomp.

Poz.	Oznaczenie	Materiał	Standard EN	AISI/ASTM
6a	Kolek okrągły (kołnierz pośredni/korpus pompy)	D8 x 22 DIN 1481 A2	1.4401	316
7a	Nit	D3,2 x 6,5, DIN 7337 A2	1.4401	316
9a	Klin o ściankach równoległych, 5 x 5 x 16	DIN 6885		
37	O-ring (kołnierz pośredni/obudowa stojana)	Guma FKM		
37a	O-ring (kołnierz pośredni/tulejka)	Guma FKM		
37b	O-ring (tulejka/górna część silnika)	Guma FKM		
48	Stojan			
49	(Wirnik otwarty SuperVortex)	Stal nierdzewna	1.4408	316/351 CF8M
50	Korpus pompy	Stal nierdzewna	1.4408	316/351 CF8M
55	Obudowa stojana	Aluminium EN AB-AISI 10 mg		
58	Pokrywa komory oleju	Stal nierdzewna	1.4408	316/351 CF8M
59	Pokrywa łożyskowa	Żeliwo szare EN-GJL-250	EN-JL1040	
60	Koszyk łożyska, strona napędowa, obrobiona mechanicznie	Żeliwo szare EN-GJL-250	EN-JL1040	
61	Koszyk łożyska, strona przeciwna do napędu, obrobiona mechanicznie	Żeliwo szare GJS-450-10	EN-JS1040	
66	Podkładka wirnika	Stal nierdzewna	1.4401	316
76	Tabliczka znamionowa	Stal nierdzewna	1.4401	316
92	Pierścień zaciskowy	Stal nierdzewna	1.4401	316
92a	Śruba klamry zaciskowej	Stal nierdzewna, M8 x 70	A2	
102	O-ring (wał/rura napędu)	Guma FKM		
105	Kompletne uszczelnienie wału (część obrotowa z MG1/35-G60-00, część stała z MG1/35-G60-2 and MG1/35-G60-3, część obrotowa z BT Pr/AR 35, część stała z BT PF C 63 x 36 x 10)	Stal nierdzewna, SiC/SiC węgiel/ceramika		
106	O-ring uszczelnienia wału	Guma FKM		
107	O-ring (pokrywa komory olejowej/kołnierz pośredni)	Guma FKM		
108	O-ring (gniazdo łożyska)	Guma FKM		
109	Koszyk łożyska, strona napędowa			
150	Kadłub pompy	Stal nierdzewna	1.4401	316
150a	Kompletny stojan w obudowie			
151	Górna część silnika	Stal nierdzewna	1.4408	316/351 CF8M
153	Łożysko, strona napędowa	Łożysko kulkowe 6306.2CS.C4.STG		
153b	Pierścień ustalający	UK 30 x 1,5		
154	Łożyska, strona nienapędowa	Łożysko kulkowe 6304.2Z.C3.BQH		
155	Kołnierz pośredni	Stal nierdzewna	1.4408	316/351 CF8M
157	Sprężyna falista talerzowa (łożysko, strona napędu)	Stal nierdzewna		
158	Sprężyna falista talerzowa (łożysko, strona przeciwna do napędu)	Stal węglowa, D42/51 x 0,5	Inconel X750 1.1248	
159	O-ring (koszyk łożyska, strona przeciwna do napędu/górna część silnika)	Guma FKM		
172	Wał z wirnikiem	Stal węglowa/stal nierdzewna	1.0432/1.4462	ASTM A105/UNS3180
173	Zacisk uziemiający (obudowa stojana)	Stal nierdzewna		
173a	Podkładka zabezpieczająca	Stal nierdzewna, M12 x 5		
174	Zacisk uziemiający, zewnętrzny	Stal nierdzewna DIN 912 A2		
174a	Podkładka do zacisku uziemiającego	Stal nierdzewna D5,1 DIN 127B A2		
177	Obudowa łącza kablowego		1.4408	ASTM 351 (CF8M)

Poz.	Oznaczenie	Materiał	Standard EN	AISI/ASTM
181	Kabel/część zewnętrzna wtyczki	H07RN-F		
182	Śruba (gniazdo łożyska/kołnierz pośredni)	Stal nierdzewna DIN 912 A2		
183	Śruba z łbem walcowym płaskim (górna część silnika)	Stal nierdzewna, M24 x 40 ISO 4762 A2		
183a	Podkładka (górna część silnika)	Stal nierdzewna D26/D34 x 2 Cu DIN 7603A BN447		
184	Śruba (kołnierz pośredni/obudowa stojana)	Stal nierdzewna, M10 x 40 DIN 912 A2		
184a	Podkładka (kołnierz pośredni/obudowa stojana)	Stal nierdzewna D10,5/18 x 1,6 A2		
186	Śruba (kompletne uszczelnienie wału/gniazdo łożyska)	Stal nierdzewna, M6 x 10 DIN 912 A2		
188	Śruba (pokrywa komory olejowej/kołnierz pośredni)	Stal nierdzewna, M8 x 20 DIN 912 A2		
188a	Śruba (wał)	Stal nierdzewna, M10 x 25 DIN 912 A2 ISO 4762		
190	Uchwyt do podnoszenia	Stal nierdzewna	1.4401	316
190a	Tulejka gumowa	Guma FKM		
192	Pasta termoprzewodząca			
193	Śruba (kołnierz pośredni)	Stal nierdzewna, M12 x 20 DIN 912 A2-70		
193a	Olej	Shell Ondina 919		
194	Uszczelka	Nylon, 20 x 12,2 x 5		
198	O-ring	Guma FKM		
520	Łącznik wilgoci (tylko wersja z czujnikami)			
521	Czujnik zawartości wody w oleju (WIO) (tylko wersja z czujnikami)			
522	Wspornik do czujnika WIO (wersja z czujnikami)			

Deklaracja materiałowa:

Żeliwo szare produkowane zgodnie z normą EN 1561:1997.

Odlewy ze staliwa odpornego na korozję są wytwarzane zgodnie z EN 10283:2010.

Konwersja na inne normy, kiedy obowiązują AISI/ASTM, a produkty nie są wytwarzane według tych norm.

Specyfikacja materiałowa pomp SEV w wykonaniu D (na zapytanie)

Na poprzednich stronach, numery pozycji w tabeli poniżej odnoszą się do rysunków złożeniowych i przekrojowych pomp.

Poz.	Oznaczenie	Materiał	Standard EN	AISI/ASTM
6a	Kolek okrągły (kołnierze pośredni/korpus pompy)	D8 x 22 DIN 1481 A2	1.4401	316
7a	Nit	D3,2 x 6,5, DIN 7337 A4-50	1.4401	316
9a	Klin o ściankach równoległych, 5 x 5 x 16	DIN 6885		
37	O-ring (kołnierze pośredni/obudowa stojana)	Guma FKM		
37a	O-ring (kołnierze pośredni/tulejka)	Guma FKM		
37b	O-ring (tulejka/górna część silnika)	Guma FKM		
48	Stojan			
49	(Wirnik otwarty SuperVortex)	Stal nierdzewna	1.4517	A890
50	Korpus pompy	Stal nierdzewna	1.4517	A890
55	Obudowa stojana	Aluminium EN AB-AISI 10 mg		
58	Pokrywa komory oleju	Stal nierdzewna	1.4517	A890
59	Pokrywa łożyskowa	Żeliwo szare EN-GJL-250	EN-JL1040	
60	Koszyk łożyska, strona napędowa, obrobiona mechanicznie	Żeliwo szare EN-GJL-250	EN-JL1040	
61	Koszyk łożyska, strona przeciwna do napędu, obrobiona mechanicznie	Żeliwo szare GJS-450-10	EN-JS1040	
66	Podkładka wirnika	Stal nierdzewna	1.4401	316
76	Tabliczka znamionowa	Stal nierdzewna	1.4401	316
92	Pierścień zaciskowy	Stal nierdzewna	1.4539	904L
92a	Śruba klamry zaciskowej	Stal nierdzewna, M8 x 70	A4	
102	O-ring (wał/rura napędu)	Guma FKM		
105	Kompletne uszczelnienie wału (część obrotowa z MG1/35-G60-00, część stała z MG1/35-G60-2 and MG1/35-G60-3, część obrotowa z BT Pr/AR 35, część stała z BT PF C 63 x 36 x 10)	Stal nierdzewna, SiC/SiC węgiel/ceramika		
106	O-ring uszczelnienia wału	Guma FKM		
107	O-ring (pokrywa komory olejowej/kołnierze pośredni)	Guma FKM		
108	O-ring (gniazdo łożyska)	Guma FKM		
109	Koszyk łożyska, strona napędowa			
150	Korpus pompy	Stal nierdzewna	1.4539	904L
150a	Kompletny stojan w obudowie			
151	Górna część silnika	Stal nierdzewna	1.4517	A890
153	Łożysko, strona napędowa	Łożysko kulkowe 6306.2CS.C4.STG		
153b	Pierścień ustalający	UK 30 x 1,5		
154	Łożyska, strona nienapędowa	Łożysko kulkowe 6304.2Z.C3.BQH		
155	Kołnierze pośredni	Stal nierdzewna	1.4517	A890
157	Sprężyna falista talerzowa (łożysko, strona napędu)	Stal nierdzewna		
158	Sprężyna falista (łożysko, strona nienapędowa)	Stal węglowa, D42/51 x 0,5	Hastelloy C-276 1.1248 (kwasoodporny stop bogaty w nikiel)	
159	O-ring (koszyk łożyska, strona przeciwna do napędu/górna część silnika)	Guma FKM		
172	Wał z wirnikiem	Stal węglowa/stal nierdzewna	1.0432/1.4462	UNS31803
173	Zacisk uziemiający (obudowa stojana)	Stal nierdzewna		
173a	Podkładka zabezpieczająca	Stal nierdzewna, M12 x 5		
174	Zacisk uziemiający, zewnętrzny	Stal nierdzewna DIN 912 A4-50		
174a	Podkładka do zacisku uziemiającego	Stal nierdzewna D5,1 DIN 127B A4		
177	Obudowa łącza kablowego		1.4517	A890

Poz.	Oznaczenie	Materiał	Standard EN	AISI/ASTM
181	Kabel/część zewnętrzna wtyczki	H07RN-F		
182	Śruba (gniazdo łożyska/kołnierz pośredni)	Stal nierdzewna DIN 912 A4-50		
183	Śruba z łbem walcowym płaskim (górna część silnika)	Stal nierdzewna, M24 x 40 ISO 4762 A4-50		
183a	Podkładka (górna część silnika)	Stal nierdzewna D26/D34 x 2 Cu DIN 7603A BN447		
184	Śruba (kołnierz pośredni/obudowa stojana)	Stal nierdzewna, M10 x 40 DIN 912 A2		
184a	Podkładka (kołnierz pośredni/obudowa stojana)	Stal nierdzewna D10,5/18 x 1,6 A2		
186	Śruba (kompletne uszczelnienie wału/gniazdo łożyska)	Stal nierdzewna, M6 x 10 DIN 912 A2		
188	Śruba (pokrywa komory olejowej/kołnierz pośredni)	Stal nierdzewna, M8 x 20 DIN 912 A4-50		
188a	Śruba (wał)	Stal nierdzewna, M10 x 25 DIN 912 A4-50 ISO 4762		
190	Uchwyt do podnoszenia	Stal nierdzewna	1.4401	316
190a	Tulejka gumowa	Guma FKM		
192	Pasta termoprzewodząca			
193	Śruba (kołnierz pośredni)	Stal nierdzewna, M12 x 20 DIN 912 A4-70		
193a	Olej	Shell Ondina 919		
194	Uszczelka	Nylon, 20 x 12,2 x 5		
198	O-ring	Guma FKM		
520	Łącznik wilgoci (tylko wersja z czujnikami)			
521	Czujnik zawartości wody w oleju (WIO) (tylko w wykonaniu z czujnikami)			
522	Wspornik do czujnika WIO (tylko w wykonaniu z czujnikami)			

Deklaracja materiałowa:

Żeliwo szare produkowane zgodnie z normą EN 1561:1997.

Odlewy ze staliwa odpornego na korozję są wytwarzane zgodnie z EN 10283:2010.

Konwersja na inne normy, kiedy obowiązują AISI/ASTM, a produkty nie są wytwarzane według tych norm.

8. Opis produktu

Cechy

Łożyska kulkowe

Łożyska kulkowe są trwale nasmarowane.

Łożyska główne: Dwurzędowe łożysko kulkowe poprzeczno-wzdłużne

Łożyska pomocnicze: Jednorzędowe głęboko żłobione łożyska kulkowe.

Uszczelnienie wału



TM04 9827 0211

Rys. 12 Podwójne mechaniczne, kasetowe uszczelnienie wału

Pompy wyposażone są w podwójne uszczelnienie mechaniczne wału, które zapewnia odseparowanie pompowanej cieczy od silnika.

Zastosowane uszczelnienie jest typu kasetowego, co z kolei upraszcza prace serwisowe.

Ponadto uszczelnienie kasetowe skraca czas montażu w porównaniu z uszczelnieniem tradycyjnym. Ponadto takie rozwiązanie zmniejsza ryzyko nieprawidłowego montażu i umożliwia montaż na miejscu eksploatacji bez użycia narzędzi specjalistycznych.

Uszczelnienie główne to (SiC/SiC) węgiel krzemu/węgiel krzemu, drugie zaś to węgiel/ceramika.

Silnik

Silnik jest wodoszczelny, całkowicie hermetyczny.

- Klasa izolacji: F (155 °C).
- Przyrost temperatury klasy izolacji: F (105 °C).
- Stopień ochrony: IP68.

Zabezpieczenia i czujniki silnika, patrz *Czujniki* poniżej.

Przewody zasilające

Przewód standardowy

Typ kabla	Średnica zewnętrzna kabla [mm]	Promień łuku	
		Przymocowany	Swoobodny
Lyniflex 4 G 1,5 mm ² + 3 x 1 mm ²	15,5 ± 0,5	60	90
Lyniflex 4 G 2,5 mm ² + 3 x 1 mm ²	17,0 ± 0,5	66	99
Lyniflex 7 G 2,5 mm ² + 3 x 1 mm ²	18,5 ± 0,5	74	111

Kabel ekranowany EMC

Typ kabla	Średnica zewnętrzna kabla [mm]	Promień łuku	
		Przymocowany	Swoobodny
3G3GC3G-F3x1AiC+4 G 2,5 mm ²	17,5 ± 0,5	85	170

Standardowa długość przewodu wynosi 10 m. Inne długości kabla dostępne są na zapytanie. Patrz *Lista wariantów*, strona 18.

Liczba i wymiar kabli uzależnione są od wymiaru silnika.

Wpust kablowy



TM04 9826 0211

Rys. 13 Wodoszczelna wtyczka kablowa

Wtyczka ze stali nierdzewnej przymocowana jest do nakrętki łączącej. Nakrętka i pierścienie o-ring stanowią uszczelnienie przed penetracją wody do środka.

Wtyk jest wypełniony materiałem poliamidowym, który otacza przewody kabla i uniemożliwia przenikanie wilgoci do silnika po rdzeniu kabla.

Czujniki



TM04 9836 0211

Rys. 14 Analogowy czujnik obecności wody w oleju

Standardowo pompy dysponują łącznikiem termicznym w uzwojeniu silnika, służącym do pomiaru temperatury stojana.

Dodatkowe opcje czujników

- Czujniki PT1000 w uzwojeniach silnika przeznaczone do pomiaru temperatury stojana.
- Czujnik wody w oleju (WIO)
Czujnik WIO zamontowany w komorze olejowej pompy SE wykrywa przeniknięcie wody do pompy od strony cieczy. Przetwornik mierzy zawartość wody (0 do 20 %) w oleju i przetwarza jej wartość na analogowy sygnał prądowy, który jest podawany do modułu czujników IO 111 lub IO 113.
Wysyła również sygnał, jeśli zawartość wody przekroczy normalny zakres pomiarowy (ostrzeżenie) lub, jeśli w komorze olejowej pojawi się powietrze (alarm). Czujnik jest zamontowany w rurze tulei ze stali nierdzewnej dla ochrony przed czynnikami mechanicznymi.
- Czujnik wilgotności.
Czujnik wilgoci zamontowany w komorze silnika wykrywa przeniknięcie wody do pompy.
W przypadku wykrycia wilgoci w komorze silnika czujnik wysyła ostrzeżenie do modułu czujników IO 111 lub IO 113.

Moduł IO 111 dla pomp w wykonaniu z czujnikami



TM04 9837 0211

Rys. 15 Moduł Grundfos IO 111 dla pomp w wykonaniu z czujnikami

Moduł gromadzi następujące sygnały z czujników znajdujących się w pompie:

- temperatura stojana
- rezystancji izolacji stojana
- woda w komorze olejowej
- wilgoć w silniku

Uwaga: Wszystkie pompy wyposażone w czujniki, dostarczane są z modułem IO 111. Dlatego nie jest konieczne zamawianie modułu IO 111 oddzielnie.

Moduł IO 113 dla pomp w wykonaniu z czujnikami



TM05 4166 2112

Rys. 16 Moduł Grundfos IO 113 dla pomp w wykonaniu z czujnikami

Moduł IO 113 jest modułem zabezpieczającym dla pomp ściekowych Grundfos.

IO 113 posiada wejścia dla sygnałów cyfrowych i analogowych czujników z pompy i może zatrzymywać pompę w przypadku wykrycia nieprawidłowego stanu pompy.

Moduł IO 113 może być połączony z oferowanym przez Grundfos systemem sterowników DC i udostępnia zaawansowane funkcje monitorowania:

- temperatury silnika
- wilgoci w silniku
- woda w oleju
- oporność izolacji.

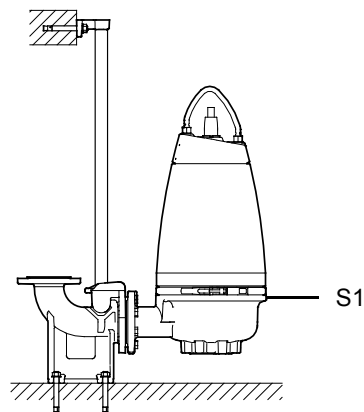
Testy

Wszystkie pompy są przetestowane przed opuszczeniem fabryki. Raport z testów fabrycznych wykonywany jest zgodnie z ISO 9906, Załącznik A. Raporty mogą być zamawiane bezpośrednio razem z zamówieniem pompy lub zamówione osobno w oparciu o numer seryjny.

Inne testy lub certyfikaty z innych inspekcji są oferowane na zapytanie. Patrz *Lista wariantów*, strona 18.

Warunki pracy

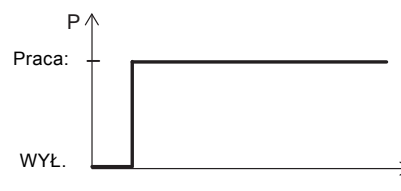
Pompy SE1 i SEV są przeznaczone do instalacji suchych i zanurzonych.



TM02 8404 5103

Rys. 17 Pompa zatapiająca montowana na autozłączu

- Praca ciągła S1 (poziom stop), kiedy korpus pompy jest zanurzony.



TM02 7776 4003

Rys. 18 Praca ciągła

- Praca przerywana maks. 20 załączeniami na godzinę, kiedy korpus pompy jest zanurzony.

Pompowane ciecze

Typ pompy	Wykonanie materiałowe	Montaż	Materiał	Wartość pH
SE1/S EV	Kabel standardowy	Sucha i zatapialna	Korpus pompy i górna pokrywa silnika z żeliwa.	6,5 to 14 ²⁾
SEV	Q	Sucha i zatapialna	Wirnik ze stali nierdzewnej. Korpus pompy i górna pokrywa silnika z żeliwa.	6 do 14 ²⁾
SEV	S ¹⁾	Zatapialna	Wirnik i korpus pompy ze stali nierdzewnej; górna część silnika z żeliwa.	5,5 to 14 ²⁾
		Sucha		od 1 do 14
SEV	R	Sucha i zatapialna	Kompletne wykonanie ze stali nierdzewnej	od 1 do 14
SEV	D ¹⁾	Sucha i zatapialna	Pompa ze stali nierdzewnej wg EN 1.4517/1.4539	0 do 14

¹⁾ Warianty materiałowe S i D są dostępne na zapytanie.

²⁾ Zakres zmienności wartości pH: 4 - 14.

Temperatura cieczy: 0 °C do +40 °C.

W przypadku tłoczenia cieczy o gęstości i/lub lepkości większej od wody, należy zastosować silnik o odpowiednio większej mocy.

Przez krótkie okresy czasu (maksimum 1 godzina) dopuszczalna jest temperatura do 60 °C (nie dotyczy pomp w wykonaniu przeciwybuchowym).

Poziom ciśnienia akustycznego

Poziom ciśnienia akustycznego pompy jest niższy niż wartości graniczne określone w Dyrektywie EN 2006/42/WE w sprawie maszyn.

Typoszereg silników

Moc na wale [kW]	Liczba bieg.
1,1	4
1,3	4
1,5	4
2,2	2/4
3	2/4
4	2/4
5,5	4
6	2
7,5	2/4
9,2	2
11	2

Sterowniki pomp

Pompy należy podłączyć do sterownika z przełącznikiem ochrony silnika zgodnym z IEC klasa wyłącznika 10 lub 15.

Uwaga: Pompy montowane w obszarach niebezpiecznych, należy podłączyć do sterownika z przełącznikiem ochrony silnika zgodnym z IEC klasa wyłącznika 10.

Dostępne są następujące sterowniki pomp Grundfos:

- Szafki sterownicze DC
- LC i LCD 107 obsługiwane za pomocą dzwonów hydrostatycznych
- LC i LCD 108 obsługiwane za pomocą przełączników pływakowych
- LC 110 i LCD 110 z elektrodami.

Dalsze szczegóły, patrz *Osprzęt*, strona 116.

Praca z przetwornicą częstotliwości

Wszystkie typy pomp SE1/SEV są zaprojektowane do pracy z regulowaną prędkością obrotową i minimalizują zużycie energii.

Aby zapobiec ryzyku odkładania się osadów w rurach, zalecamy pracę pompy z regulowaną prędkością obrotową w zakresie prędkości 30 % - 100 % i natężenie przepływu > 1 m/s.

Więcej informacji o pracy pomp z regulowaną prędkością obrotową znajduje się w katalogu technicznym CUE (nr publikacji 96706948) na stronie www.grundfos.com (WebCAPS).

Aprobaty

Pompy SE1 i SEV zostały przetestowane przez jednostkę certyfikującą KEMA. Wersje przeciwybuchowe posiadają dwa certyfikaty badania typu:

- ATEX (EU): KEMA08ATEX0125X
- IECEX: IECEX KEM08.0039X.


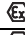
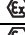

Oba certyfikaty wydane przez KEMA zgodnie z dyrektywą ATEX.

Aprobata EN


Warianty standardowe mają aprobatę LGA (jednostka notyfikowana w zakresie dyrektywy dotyczącej wyrobów budowlanych) zgodnie z normą EN 12050-1 lub EN 12050-2 podaną na tabliczce znamionowej pompy.

Objaśnienia do aprobaty Ex

Pompy SE1 i SEV mają ochronę przeciwybuchową klasyfikowaną w następujący sposób:

Pompa z napędem bezpośrednim, bez czujników	CE 0344  II 2 G Ex c d IIB T4 X
Pompa z napędem bezpośrednim, z czujnikami	CE 0344  II 2 G Ex c d mb IIB T4 X
Pompa napędzana przez przetwornicę częstotliwości bez czujników	CE 0344  II 2 G Ex c d IIB T3 X
Pompa napędzana przez przetwornicę częstotliwości z czujnikami	CE 0344  II 2 G Ex c d mb IIB T3 X

Europa

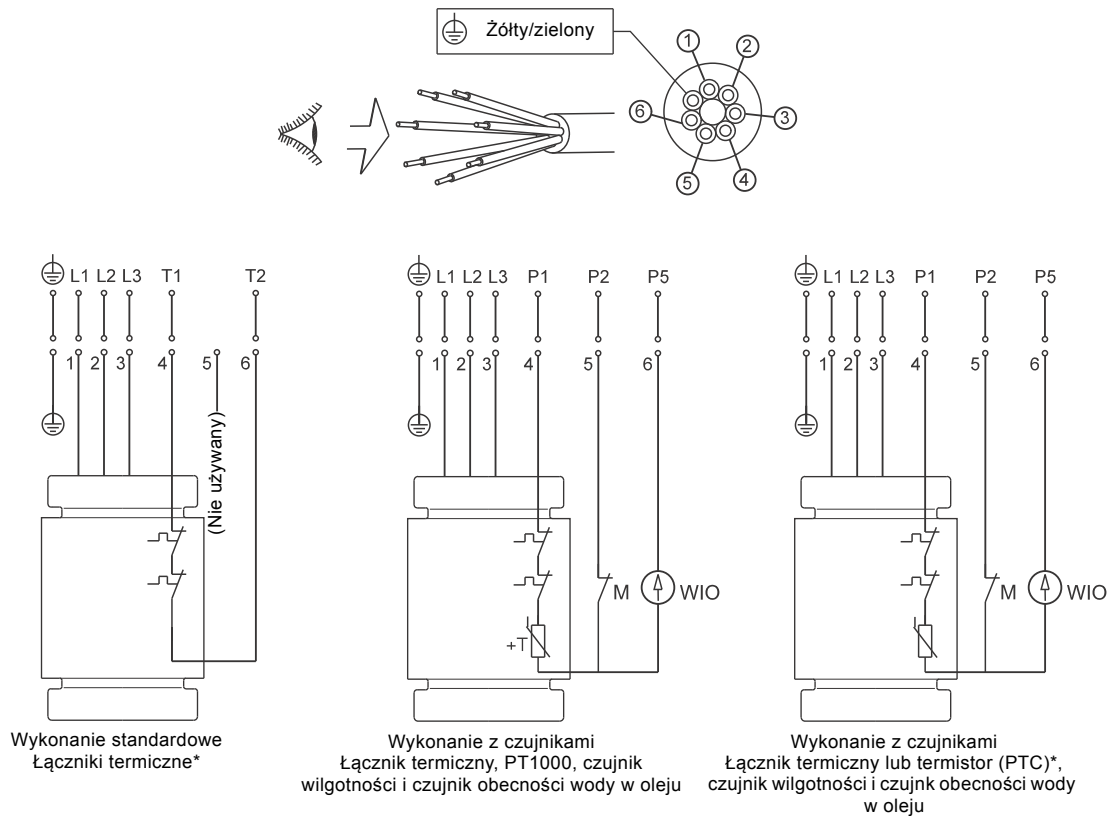
Dyrektywa/norma	Kod	Opis
ATEX	CE 0344	= Symbol zgodności CE według dyrektywy ATEX 94/9/EC, załącznik X. 0344 jest numerem oznakowaniem elementu, który został certyfikowany w systemie jakości zgodnie z ATEX.
		= Oznakowanie ochrony przeciwybuchowej.
	II	= Grupa urządzeń według dyrektywy ATEX, załącznik II, punkt 2.2, definiuje wymagania dla urządzeń zaliczanych do tej grupy.
	2	= Kategoria sprzętu zgodnie z dyrektywą ATEX, załącznik II, punkt 2.2, definiuje wymagania mające zastosowanie do sprzętu w tej kategorii.
	G	= Atmosfery wybuchowe - gazy, opary lub mgły stwarzające zagrożenie wybuchem.
Zharmonizowana norma europejska	Ex	= Urządzenie zgodne ze zharmonizowaną normą europejską.
	c	Zabezpieczenie konstrukcyjne zgodnie z EN 13463-5:2003 and EN 13463-1:2009.
	d	= Osłona ognioszczelna zgodnie z EN 60079-1:2007.
	mb	= Hermetyzacja zgodnie z EN 60079-18:2004.
	II	= Nadaje się do zastosowania w atmosferach wybuchowych (poza kopalniami)
	B	= Klasyfikacja gazów zgodnie z EN 60079-0: 2006, załącznik A. Gazy grupa B zawierająca gazy grupy A.
	T4/T3	= Maksymalna temperatura powierzchni wynosi 135 °C/200 °C, według normy EN 60079-0:2006.
X	Wyposażenie wymaga spełnienia specjalnych warunków do bezpiecznego użytkowania. Warunki te są wymienione w certyfikacie produktu oraz w instrukcji montażu i eksploatacji.	

Australia

Wersje przeciwybuchowe dla Australii są aprobowane jako Ex d IIB T3/T4 X Gb lub Ex d mb T3/T4 X Gb.

Kabel standardowy	Kod	Opis
IEC 60079-0i IEC 60079-1	Ex	= Klasyfikacja powierzchni według AS 2430.1
	d	= Osłona ognioszczelna zgodnie z EN 60079-1:2007.
	mb	= Hermetyzacja zgodnie z normą IEC 60079-18:2004.
	II	= Nadaje się do zastosowania w atmosferach wybuchowych (poza kopalniami)
	B	= Klasyfikacja gazów zgodnie z EN 60079-0: 2006, załącznik A. Gazy grupa B zawierająca gazy grupy A.
	T4/T3	= Maksymalna temperatura powierzchni wynosi 135 °C/200 °C według normy IEC 60079-0:2006.
	X	Wyposażenie wymaga spełnienia specjalnych warunków do bezpiecznego użytkowania. Warunki te są wymienione w certyfikacie produktu oraz w instrukcji montażu i eksploatacji.
	Gb	= Poziom ochrony wyposażenia.

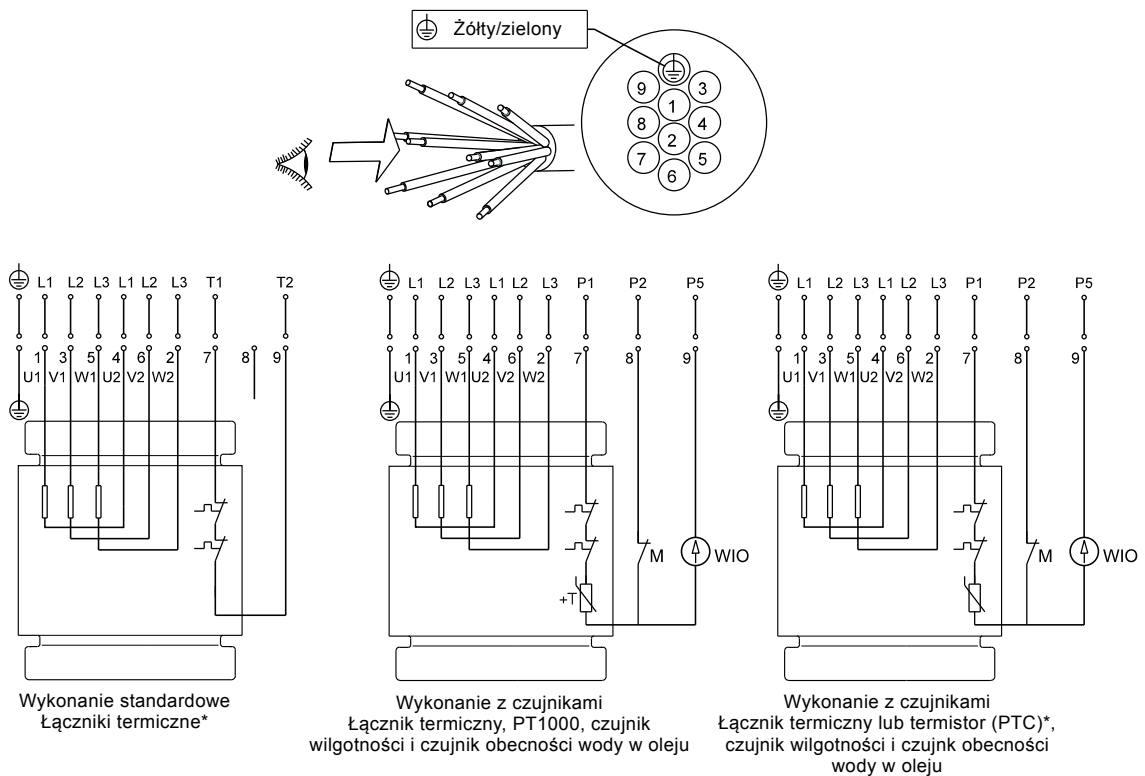
Schematy elektryczne



* Pompy o mocach 4 kW i wyższych sprzedawane w Australii/Nowej Zelandii są wyposażone w termistor PTC.

Rys. 19 Schemat połączeń, przewód 7-żyłowy, DOL

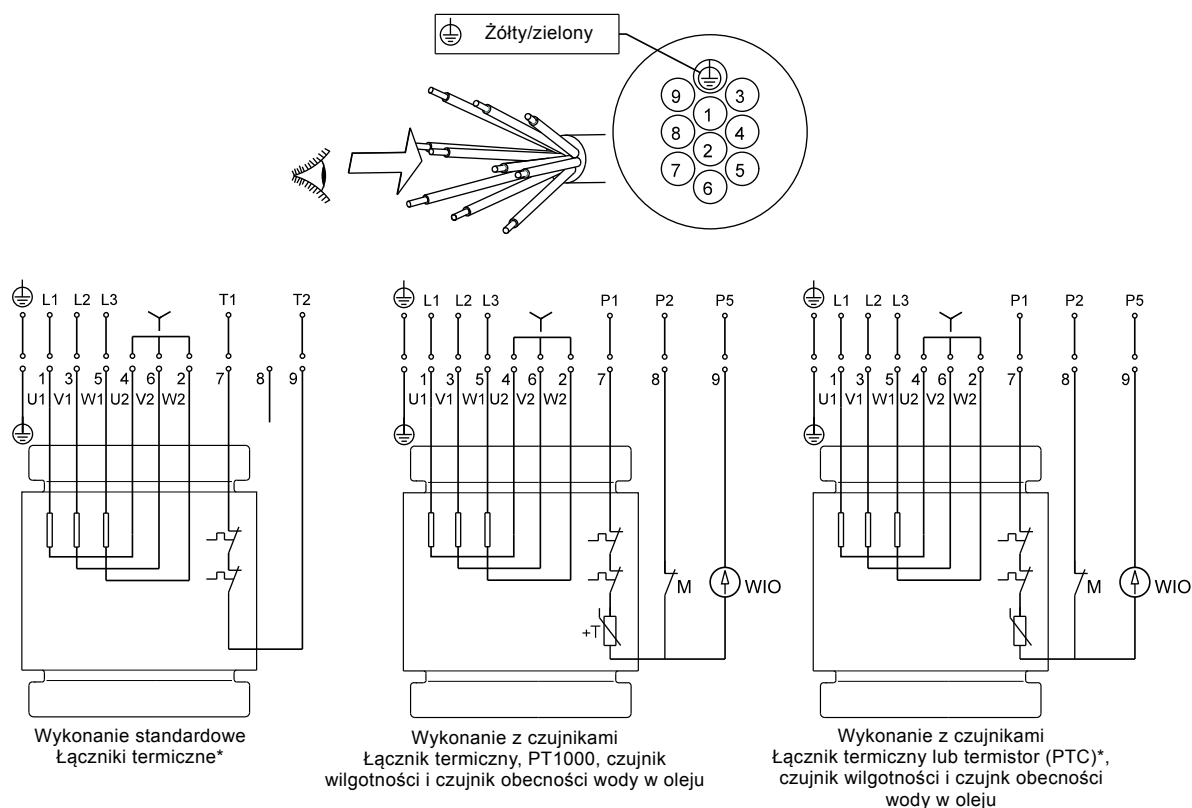
TM04 6884 0710



* Pompy o mocach 4 kW i wyższych sprzedawane w Australii/Nowej Zelandii są wyposażone w termistor PTC.

Rys. 20 Schemat połączeń - przewód 10-żyłowy, gwiazda-trójkąt (Y/D)

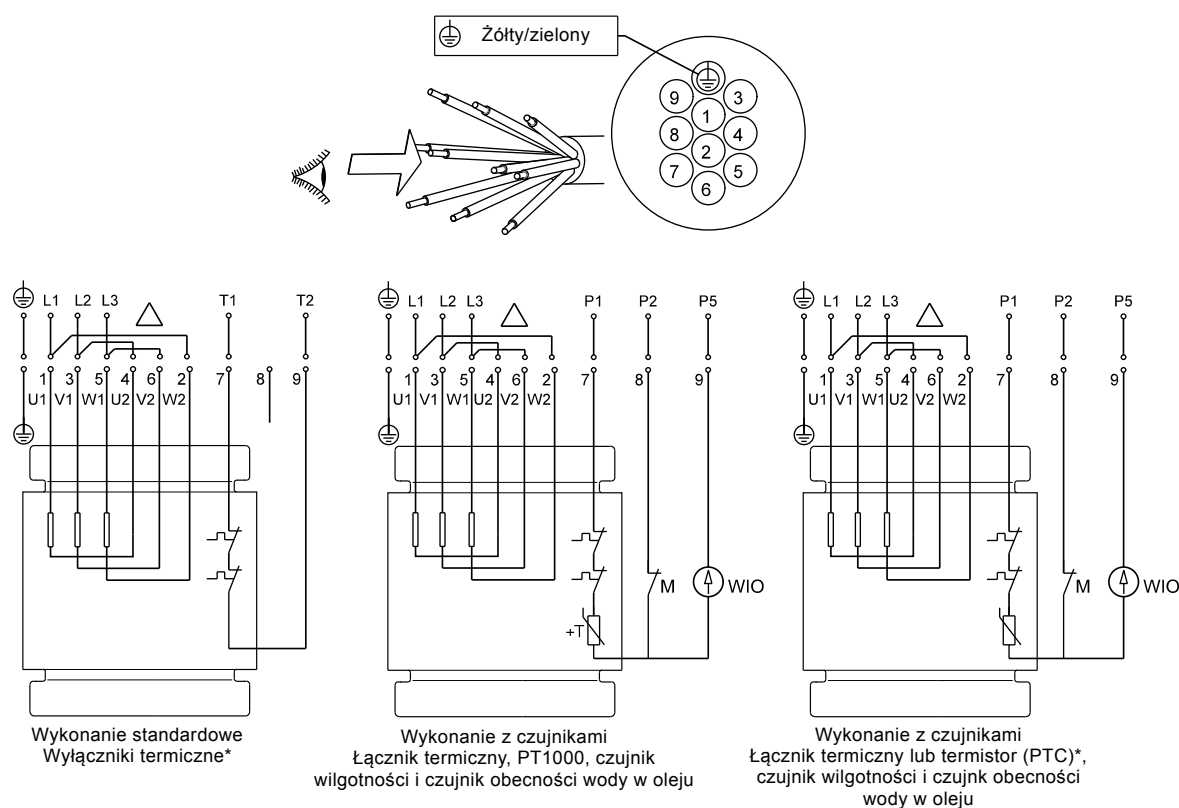
TM04 6885 0710



* Pompy o mocach 4 kW i wyższych sprzedawane w Australii/Nowej Zelandii są wyposażone w termistor PTC.

Rys. 21 Schemat połączeń - przewód 10-żyłowy, gwiazda (Y)

TM04 6886 0710



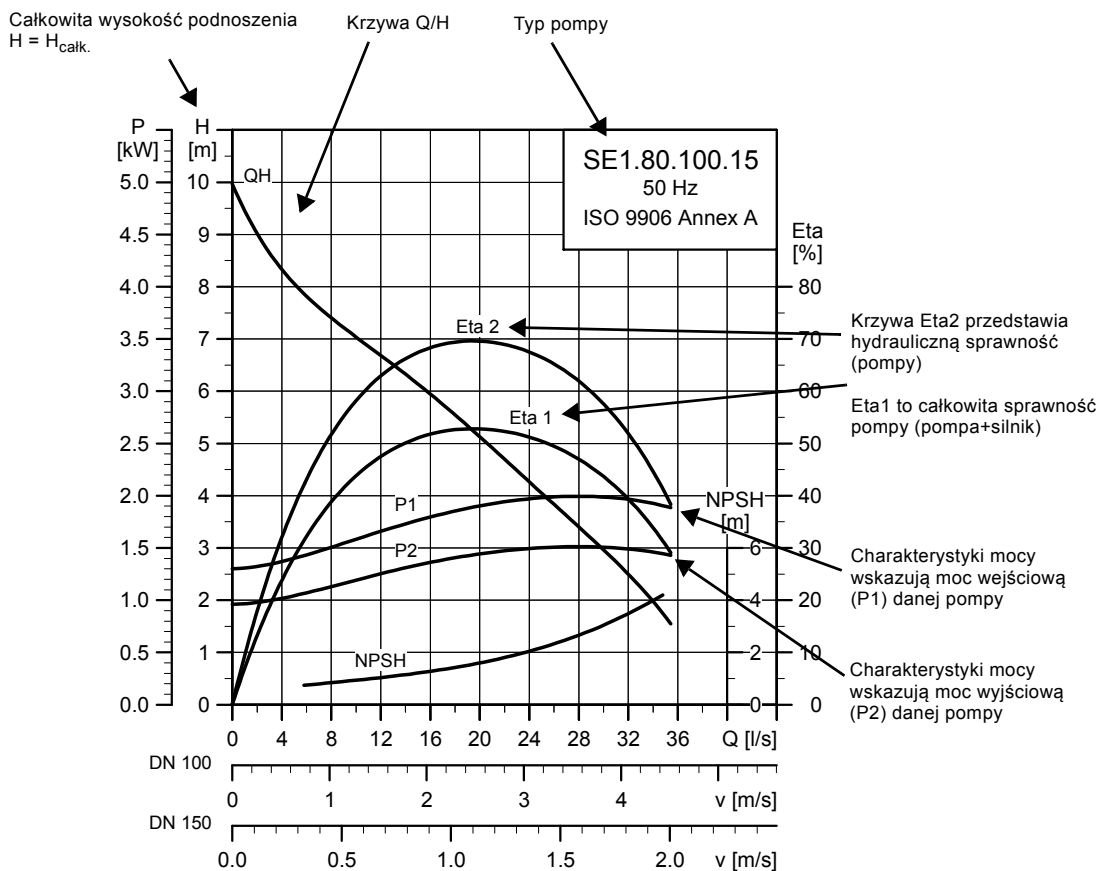
* Pompy od 4 kW w górę sprzedawane w Australii/Nowej Zelandii są wyposażone w termistor PTC.

Rys. 22 Schemat połączeń - przewód 10-żyłowy, trójkąt (D)

TM04 6887 0710

9. Charakterystyki

Jak odczytywać charakterystyki



TM02 7961 2012

Rys. 23 Charakterystyki

Warunki ważności charakterystyk

Podane poniżej warunki odnoszą się do charakterystyk pokazanych na stronach 47 do 100.

- Tolerancje zgodne z ISO 9906, Aneks A.
- Charakterystyki pracy przedstawiają osiągi pomp z różnymi średnicami wirnika dla nominalnej prędkości obrotowej.
- Charakterystyki odnoszą się do tłoczonej wody wolnej od powietrza o temperaturze +20 °C i lepkości kinematycznej 1 mm²/s (1cSt).
- Linie pokazują sprawność hydrauliczną pompy dla różnych średnic wirników.
- Charakterystyki NPSH przedstawiają średnie wartości ustalone w tych samych warunkach co charakterystyki wydajności.
Przy doborze pomp należy dodać margines bezpieczeństwa przynajmniej 0,5 m.
- W przypadku gęstości innej niż 1000 kg/m³ ciśnienie tłoczenia jest proporcjonalne do gęstości.
- W przypadku tłoczenia cieczy o gęstości większej niż 1000 kg/m³, należy zastosować silnik o odpowiednio większej mocy.

Obliczenie całkowitej wysokości podnoszenia

Całkowita wysokość podnoszenia uwzględnia różnicę wysokości geometrycznej pomiędzy punktami pomiarowymi + różnicę wysokości podnoszenia + dynamiczną wysokość podnoszenia.

$$H_{\text{całk.}} = H_{\text{geo}} + H_{\text{stat}} + H_{\text{dyn}}$$

- H_{geo} : Geometryczna różnica wysokości pomiędzy punktami pomiarowymi.
- H_{stat} : Różnica wysokości pomiędzy króćcem ssawnym i tłocznym pompy.
- H_{dyn} : Wartości strat obliczone na podstawie prędkości przepływu tłoczonej cieczy po stronie ssawnej i tłocznej pompy.

Testy parametrów pracy

Wymagany punkt pracy każdej pompy jest sprawdzany zgodnie z ISO 9906, Aneks A, bez certyfikatu.

W przypadku zamówienia pompy ze standardową średnicą wirnika (bez podania punktu pracy), pompa zostanie przetestowana w punkcie równym 2/3 maks. wydajności odczytanej z charakterystyki dla danej średnicy wirnika (zgodnie z ISO 9906, Aneks A).

W przypadku kiedy wymagane jest sprawdzenie większej ilości punktów na charakterystyce lub sprawdzenie pewnych minimalnych osiągnięć lub certyfikatów, konieczne jest przeprowadzenie indywidualnych pomiarów a następnie zamówienie certyfikatu.

Certyfikaty

Następujące certyfikaty są dostępne na zapytanie i muszą być potwierdzone przy każdym zamówieniu:

- Certyfikat zgodności z zamówieniem (EN 10204-2.1)
- Karta testu pompy.

Test przeprowadzony w obecności zamawiającego (witness test)

Możliwe jest wydanie poświadczenia przeprowadzenia procedury testowej zgodnie z ISO 9906 w obecności zamawiającego.

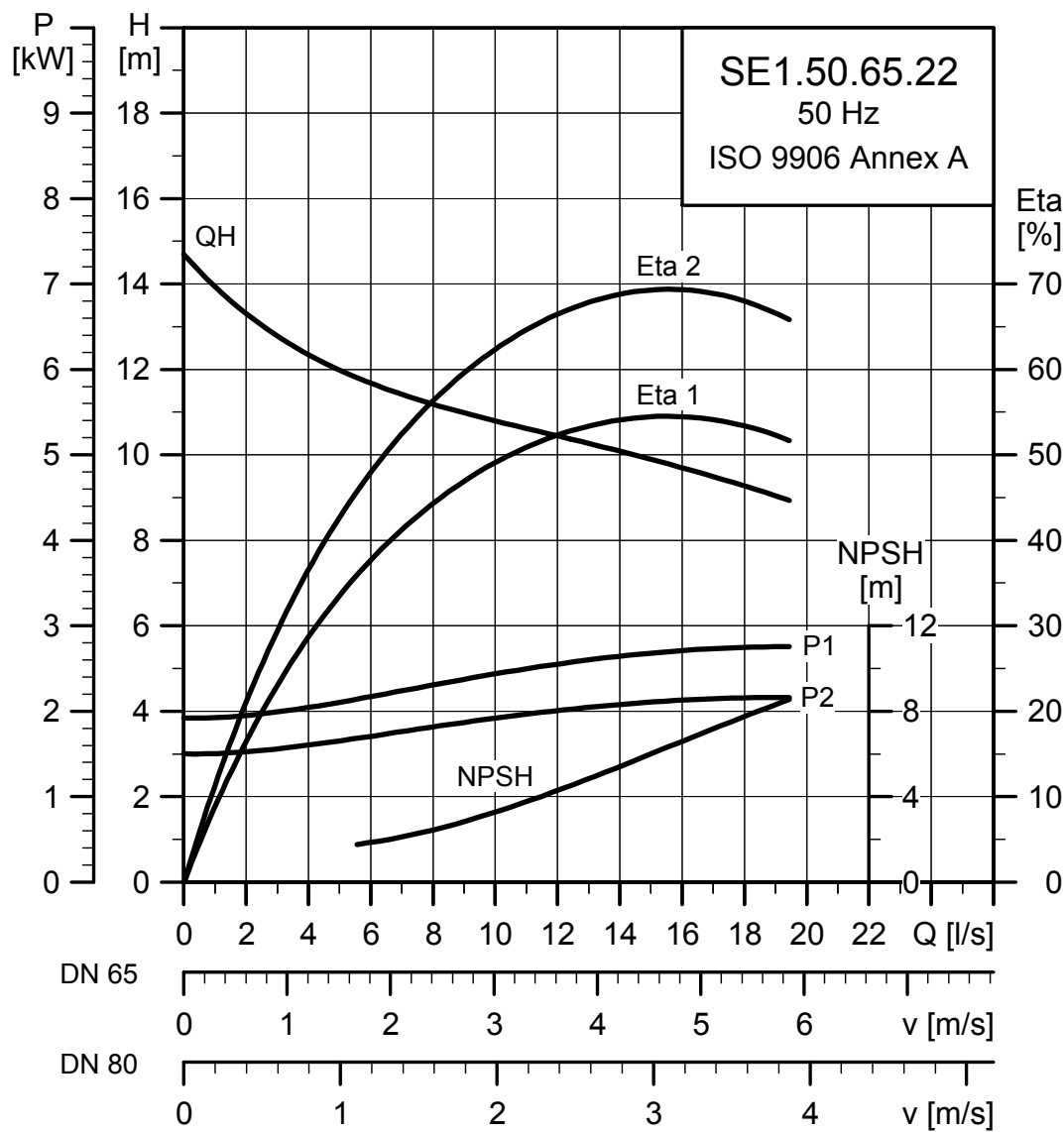
Poświadczenie testu nie jest certyfikatem i nie będzie skutkować pisemną deklaracją Grundfos.

Test przeprowadzony w obecności zamawiającego (witness test) jest jedynie gwarancją, że wszystkie badania, testy itp. zostały wykonane zgodnie z procedurą testowania.

Aby uzyskać świadectwo przeprowadzenia testu osiągnięć pompy, należy zamieścić odpowiednią adnotację na zamówieniu.

10. Charakterystyki i dane techniczne

SE1.50.65.22.(Ex).2



TM02 7955 4312

Dane elektryczne

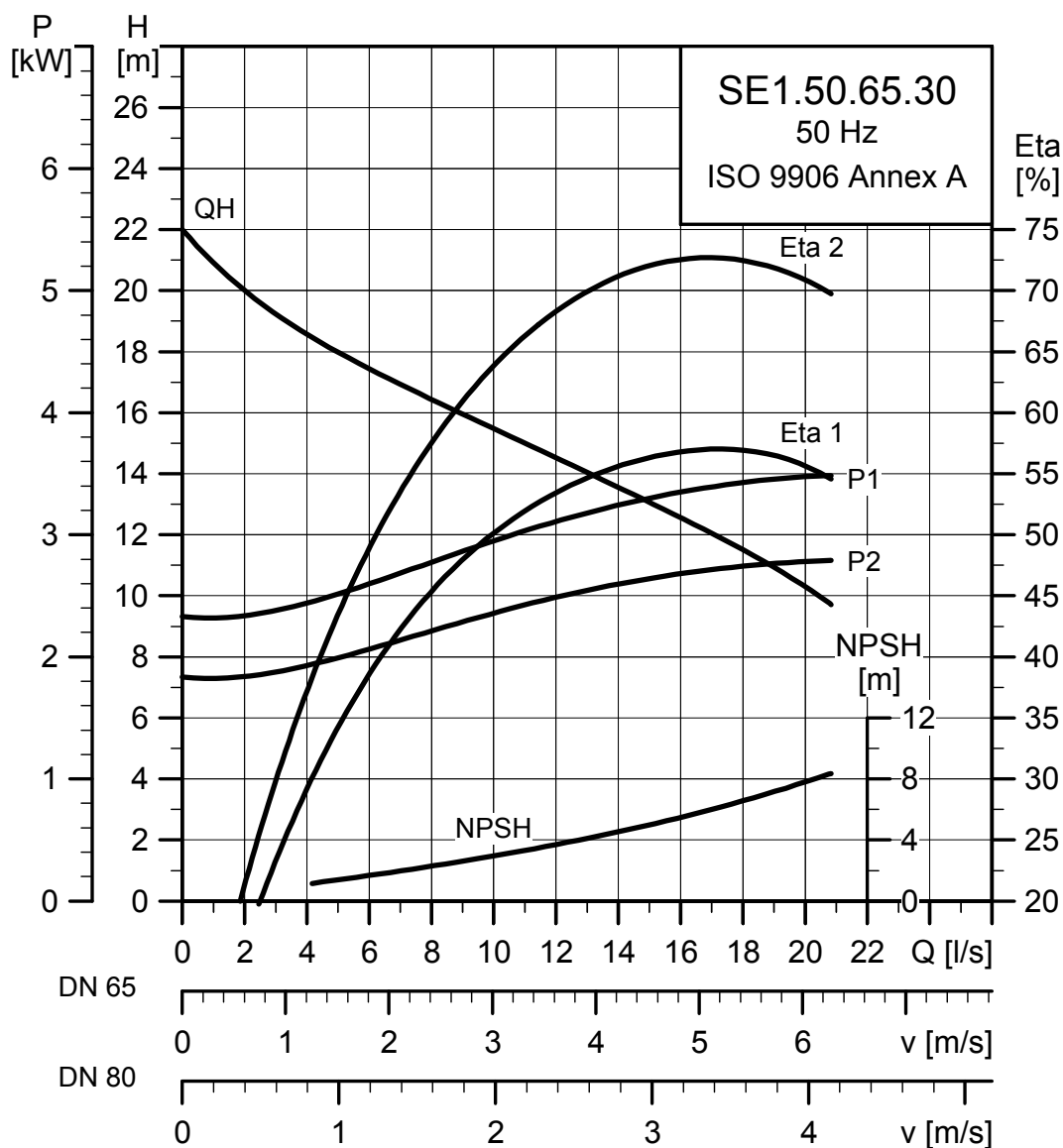
Napięcie (V)	P1 [kW]	P2 [kW]	Liczba bieg.	min ⁻¹	Metoda rozru- chu	I _N			I _{start}			η _{silnika} [%]			Cos φ			Moment bezwł. [kgm ²]	Moment kryt. M _{maks} [Nm]
						[A]	[A]	[A]	1/2	3/4	1/1	1/2	3/4	1/1	1/2	3/4	1/1		
3 x 380-415	2,8	2,2	2	2895	DOL	5,0	37	73,5	76,6	77	0,72	0,81	0,86	0,0102	23				

Dane pompy

Typ wirnika	Maks. wielkość cząstek stałych [mm]	Maks. liczba złączeń na godzinę	Maks. głębokość zainstal. [m]	Stopień ochrony	Klasa izolacji	Maks. temperatura cieczy [°C]	pH	Klasa Ex
S-tube	50	20	20	IP68	F	40	4-14	Ex cd IIB T4 T135 °C

Wymiary, patrz Wymiary strona 101.

SE1.50.65.30.(Ex).2



TM02 7956 4312

Dane elektryczne

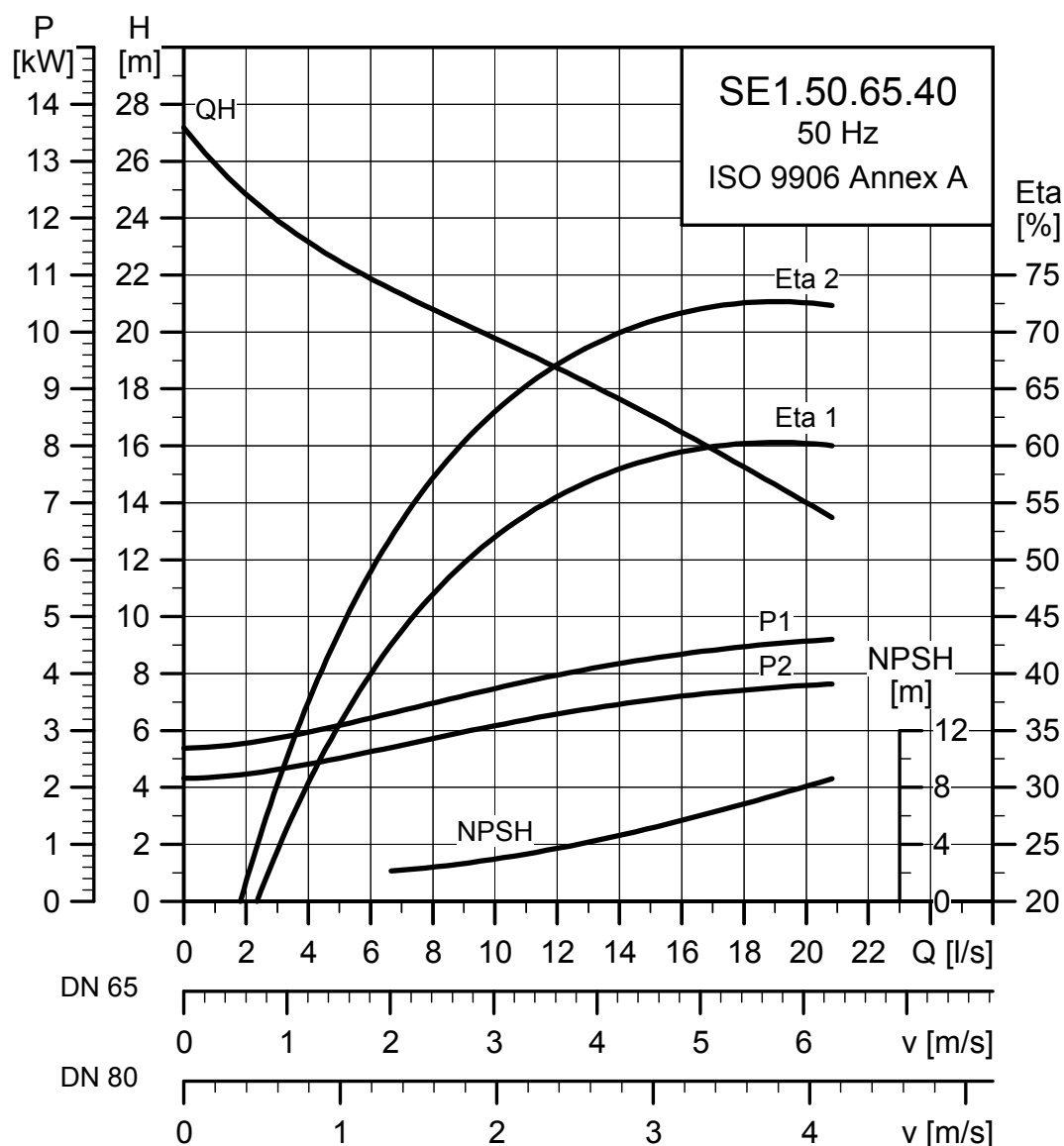
Napięcie (V)	P1 [kW]	P2 [kW]	Liczba bieg. min ⁻¹	Metoda rozru- chu	I _N			η _{silnika} [%]			Cos φ			Moment bezwł. [kgm ²]	Moment kryt. M _{maks} [Nm]	
					I _N [A]	I _{start} [A]		1/2	3/4	1/1	1/2	3/4	1/1			
3 x 380-415	3,8	3,0	2	2910	DOL	6,6	51		75,1	78,5	79,6	0,74	0,83	0,87	0,0123	33

Dane pompy

Typ wirnika	Maks. wielkość cząstek stałych [mm]	Maks. liczba załączeń na godzinę	Maks. głębokość zainstal. [m]	Stopień ochrony	Klasa izolacji	Maks. temperatura cieczy [°C]	pH	Klasa Ex
S-tube	50	20	20	IP68	F	40	4-14	Ex cd IIB T4 T135 °C

Wymiary, patrz Wymiary strona 101.

SE1.50.65.40.(Ex).2



TM02 7956 4312

Dane elektryczne

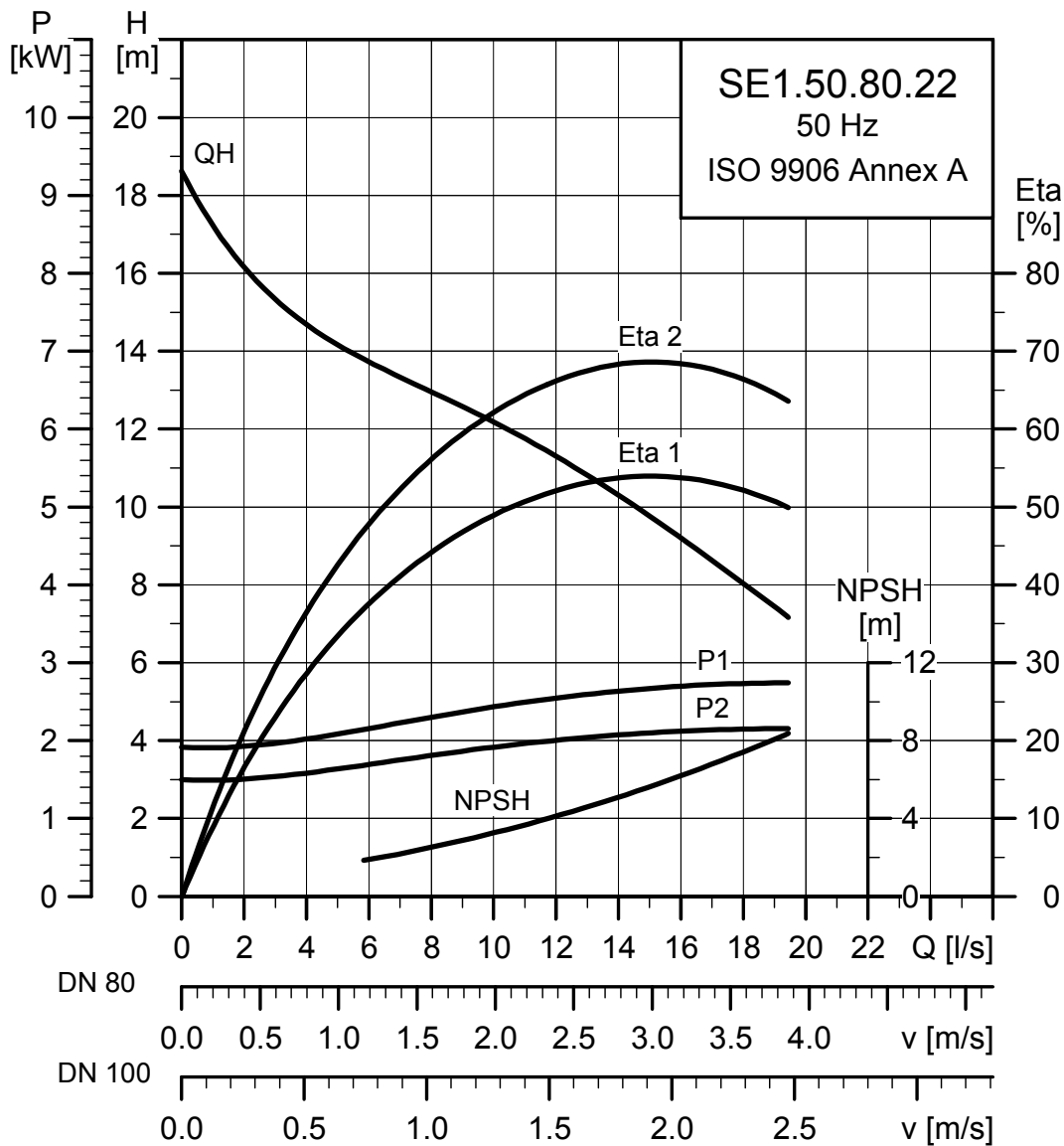
Napięcie (V)	P1 [kW]	P2 [kW]	Liczba bieg.	min ⁻¹	Metoda rozru- chu Y/D (gwiazda/ trójkąt)	I _N			I _{start}			η _{silnika} [%]			Cos φ			Moment bezwł. [kgm ²]	Moment kryt. M _{maks} [Nm]
						[A]	[A]	[A]	[A]	[A]	[A]	1/2	3/4	1/1	1/2	3/4	1/1		
3 x 380-415	4,8	4,0	2	2925		8,6	71	79,2	82,4	83,3	0,68	0,78	0,84	0,0194	54				

Dane pompy

Typ wirnika	Maks. wielkość cząstek stałych [mm]	Maks. liczba załączeń na godzinę	Maks. głębokość zainstal. [m]	Stopień ochrony	Klasa izolacji	Maks. temperatura cieczy [°C]	pH	Klasa Ex
S-tube	50	20	20	IP68	F	40	4-14	Ex cd IIB T4 T135 °C

Wymiary, patrz Wymiary strona 101.

SE1.50.80.22.(Ex).2



TM02 7954 4312

Dane elektryczne

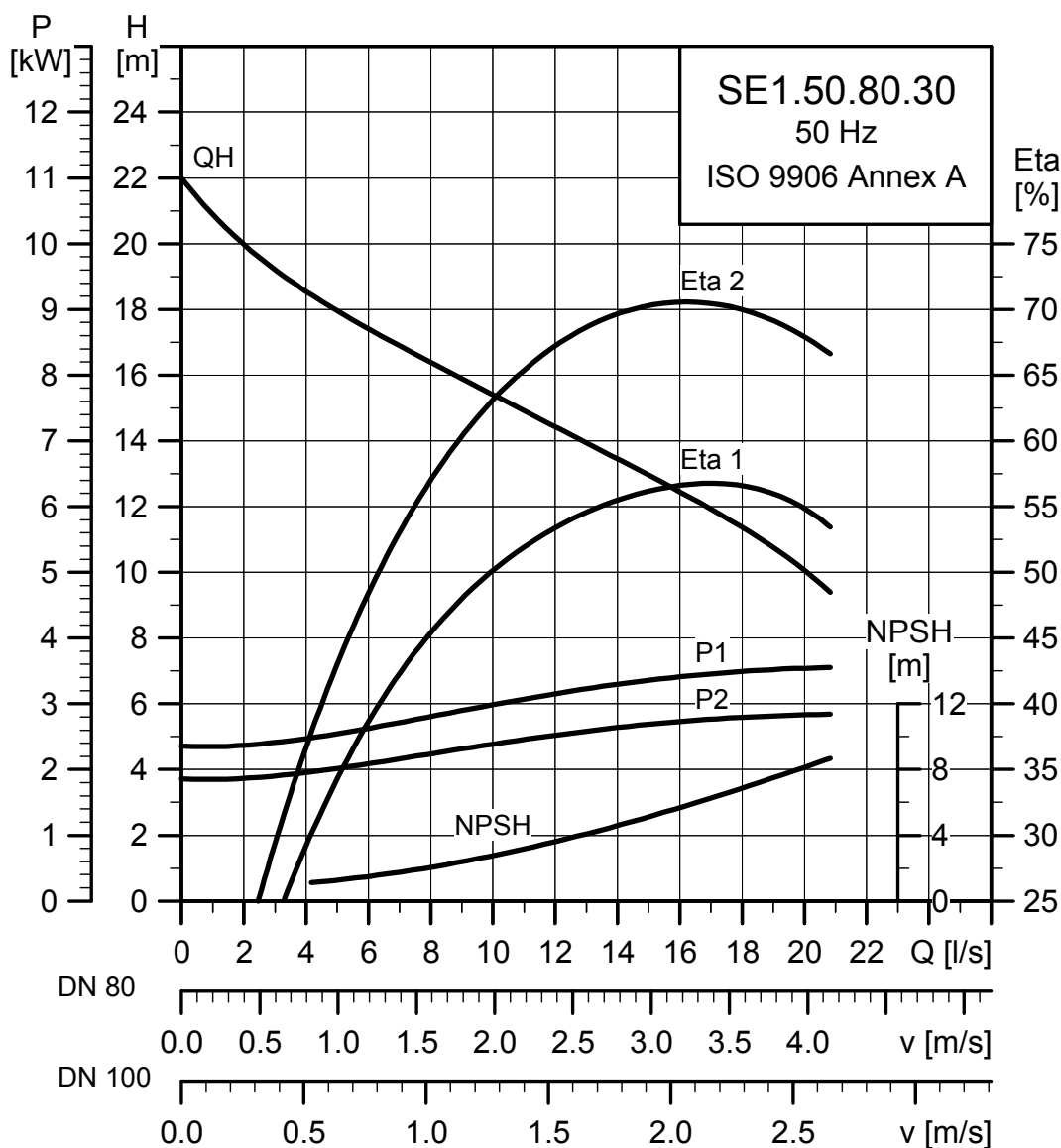
Napięcie (V)	P1 [kW]	P2 [kW]	Liczba bieg. min ⁻¹	Metoda rozru- chu	I _N			η _{silnika} [%]			Cos φ			Moment bezwł. [kgm ²]	Moment kryt. M _{maks} [Nm]
					I _{start} [A]	I _{1/2} [A]	I _{3/4} [A]	1/2	3/4	1/1	1/2	3/4	1/1		
3 x 380-415	2,8	2,2	2	2895	DOL	5,0	37	73,5	76,6	77	0,72	0,81	0,86	0,0102	23

Dane pompy

Typ wirnika	Maks. wielkość cząstek stałych [mm]	Maks. liczba załączeń na godzinę	Maks. głębokość zainstal. [m]	Stopień ochrony	Klasa izolacji	Maks. temperatura cieczy [°C]	pH	Klasa Ex
S-tube	50	20	20	IP68	F	40	4-14	Ex cd IIB T4 T135 °C

Wymiary, patrz Wymiary strona 101.

SE1.50.80.30.(Ex).2



TM02 7957 4312

Dane elektryczne

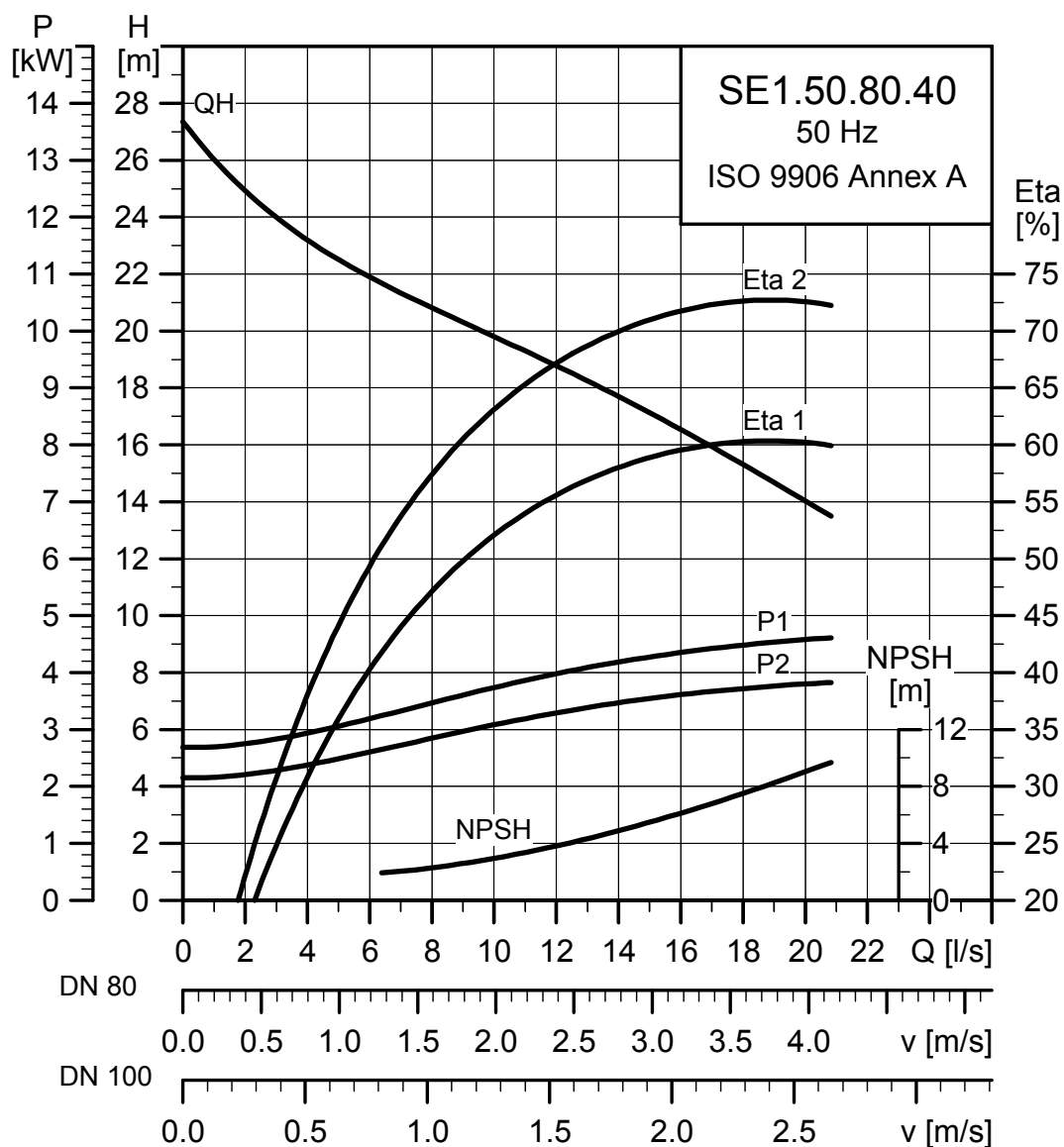
Napięcie (V)	P1 [kW]	P2 [kW]	Liczba bieg. min^{-1}	Metoda rozru- chu	I_N [A]	I_{start} [A]	$\eta_{\text{silnika}} [\%]$			$\text{Cos } \varphi$			Moment bezwł. [kgm ²]	Moment kryt. $M_{\text{maks}} [\text{Nm}]$	
							1/2	3/4	1/1	1/2	3/4	1/1			
3 x 380-415	3,8	3,0	2	2910	DOL	6,6	51	75,1	78,5	79,6	0,74	0,83	0,87	0,0123	33

Dane pompy

Typ wirnika	Maks. wielkość cząstek stałych [mm]	Maks. liczba załączeń na godzinę	Maks. głębokość zainstal. [m]	Stopień ochrony	Klasa izolacji	Maks. temperatura cieczy [°C]	pH	Klasa Ex
S-tube	50	20	20	IP68	F	40	4-14	Ex cd IIB T4 T135 °C

Wymiary, patrz Wymiary strona 101.

SE1.50.80.40.(Ex).2



TM02 7959 4312

Dane elektryczne

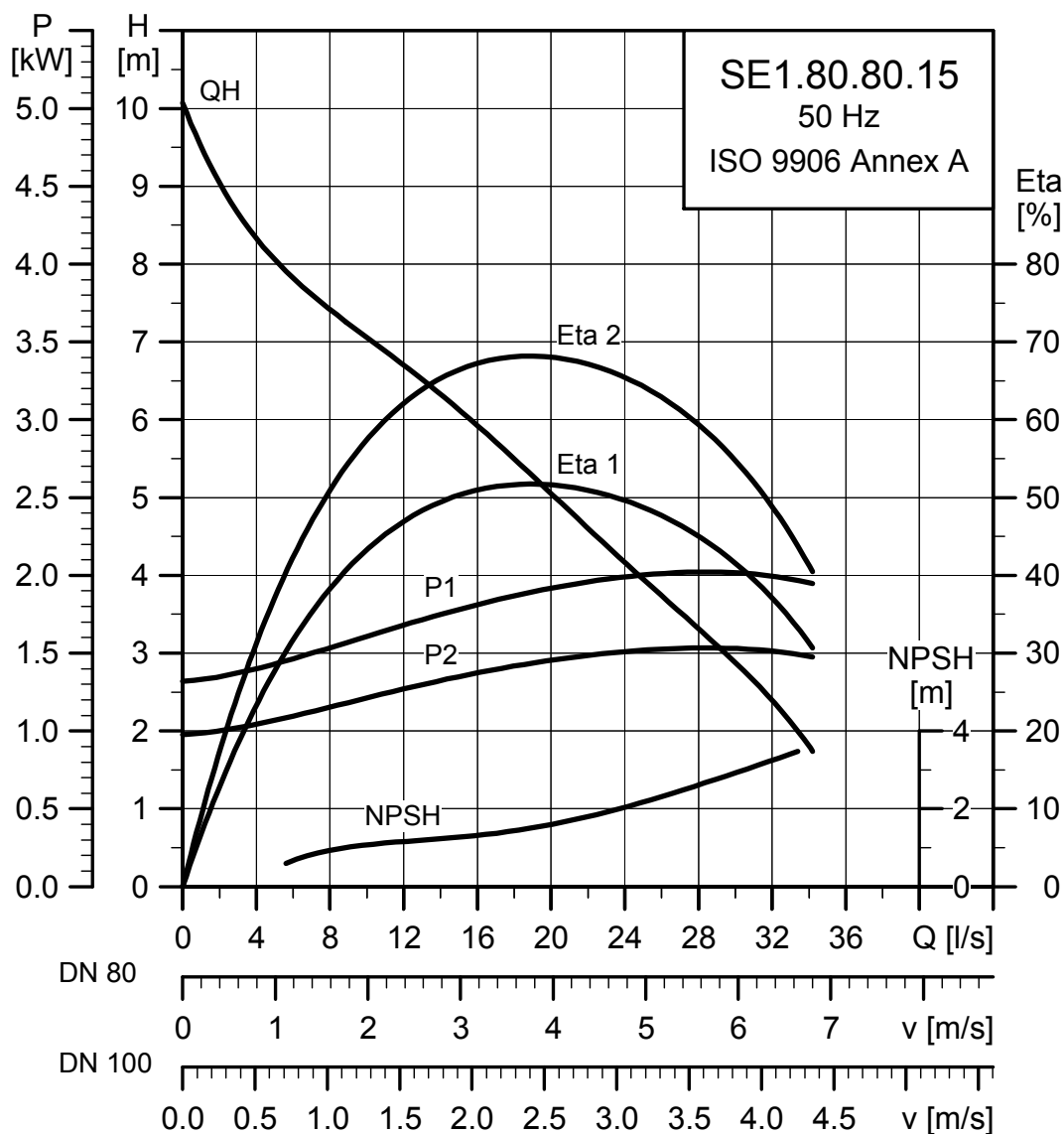
Napięcie (V)	P1 [kW]	P2 [kW]	Liczba bieg. min ⁻¹	Metoda rozru- chu Y/D (gwiazda/ trójkąt)	I _N			I _{start}			η _{silnika} [%]			Cos φ			Moment bezwł. [kgm ²]	Moment kryt. M _{maks} [Nm]
					[A]	[A]	[A]	1/2	3/4	1/1	1/2	3/4	1/1	1/2	3/4	1/1		
3 x 380-415	4,8	4,0	2	2925	8,6	71	79,2	82,4	83,3	0,68	0,78	0,84	0,0194	54				

Dane pompy

Typ wirnika	Maks. wielkość cząstek stałych [mm]	Maks. liczba złączeń na godzinę	Maks. głębokość zainstal. [m]	Stopień ochrony	Klasa izolacji	Maks. temperatura cieczy [°C]	pH	Klasa Ex
S-tube	50	20	20	IP68	F	40	4-14	Ex cd IIB T4 T135 °C

Wymiary, patrz Wymiary strona 101.

SE1.80.80.15.(Ex).4



TM02 7960 2012

Dane elektryczne

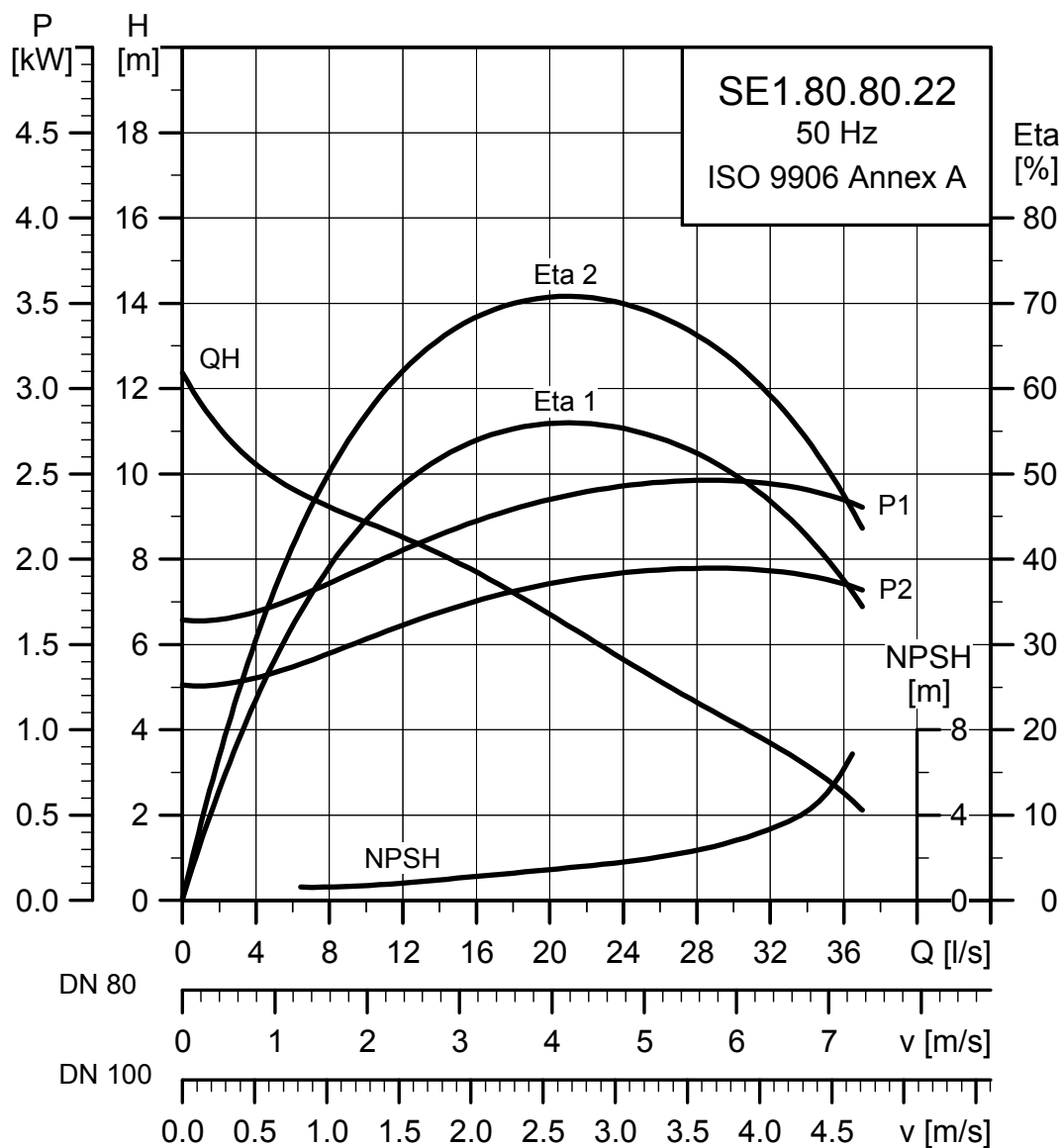
Napięcie (V)	P1 [kW]	P2 [kW]	Liczba bieg. min ⁻¹	Metoda rozru- chu	I _N			η _{silnika} [%]			Cos φ			Moment bezwł. [kgm ²]	Moment kryt. M _{maks} [Nm]
					I _{start} [A]	I _{1/2}	I _{3/4}	1/2	3/4	1/1	1/2	3/4	1/1		
3 x 380-415	2,1	1,5	4	1435	DOL	4,2	22	67	71	72	0,56	0,68	0,76	0,0492	28

Dane pompy

Typ wirnika	Maks. wielkość cząstek stałych [mm]	Maks. liczba załączeń na godzinę	Maks. głębokość zainstal. [m]	Stopień ochrony	Klasa izolacji	Maks. temperatura cieczy [°C]	pH	Klasa Ex
S-tube	80	20	20	IP68	F	40	4-14	Ex cd IIB T4 T135 °C

Wymiary, patrz Wymiary strona 101.

SE1.80.80.22.(Ex).4



TM02 7962 2012

Dane elektryczne

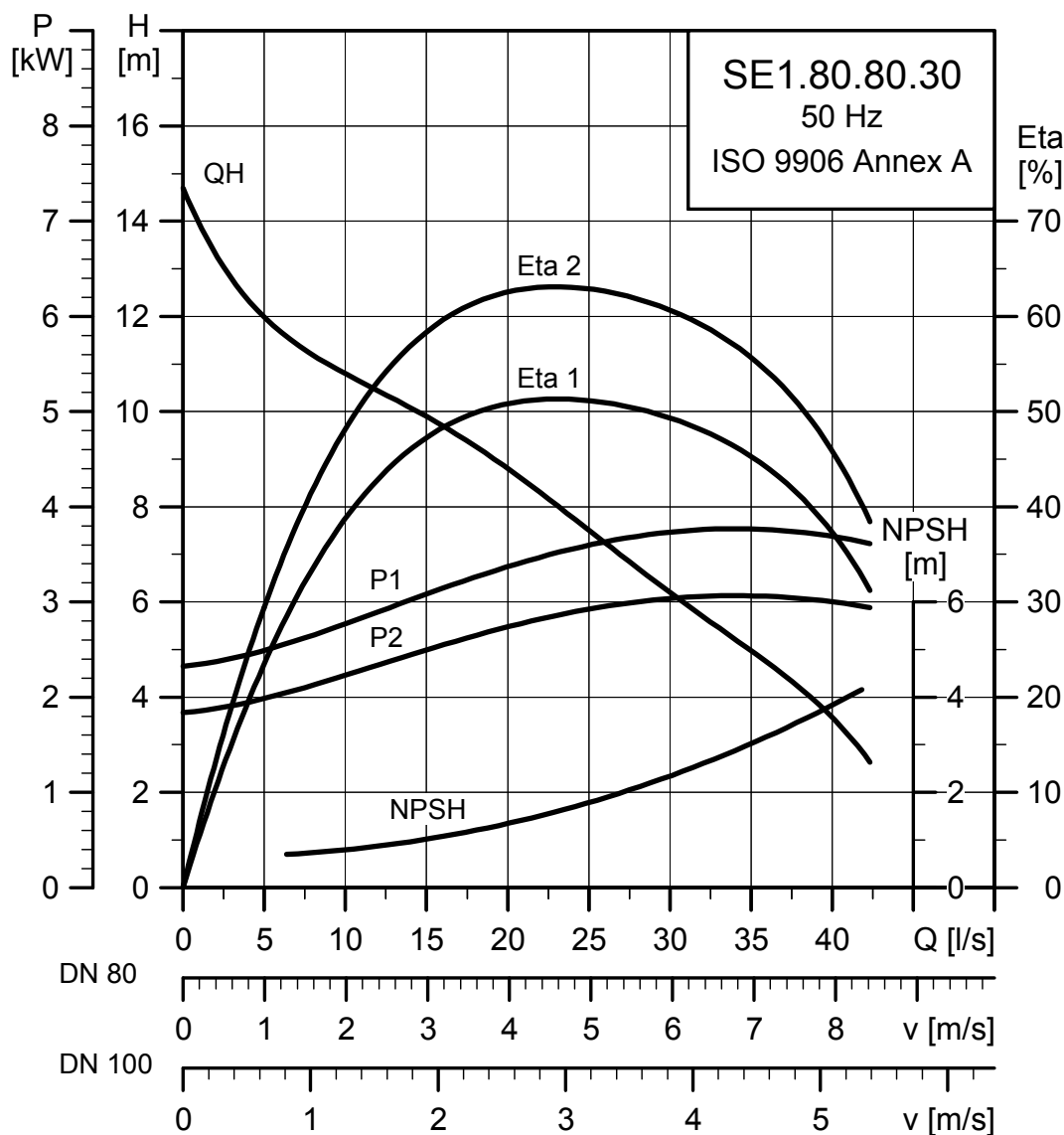
Napięcie (V)	P1 [kW]	P2 [kW]	Liczba bieg. min ⁻¹	Metoda rozru- chu	I _N [A]	I _{start} [A]	η _{silnika} [%]			Cos φ			Moment bezwł. [kgm ²]	Moment kryt. M _{maks} [Nm]	
							1/2	3/4	1/1	1/2	3/4	1/1			
3 x 380-415	2,9	2,2	4	1445	DOL	5,9	32	70,9	75,2	76,3	0,53	0,66	0,74	0,0570	45

Dane pompy

Typ wirnika	Maks. wielkość cząstek stałych [mm]	Maks. liczba złączeń na godzinę	Maks. głębokość zainstal. [m]	Stopień ochrony	Klasa izolacji	Maks. temperatura cieczy [°C]	pH	Klasa Ex
S-tube	80	20	20	IP68	F	40	4-14	Ex cd IIB T4 T135 °C

Wymiary, patrz Wymiary strona 101.

SE1.80.80.30.(Ex).4



TM02 7964 2012

Dane elektryczne

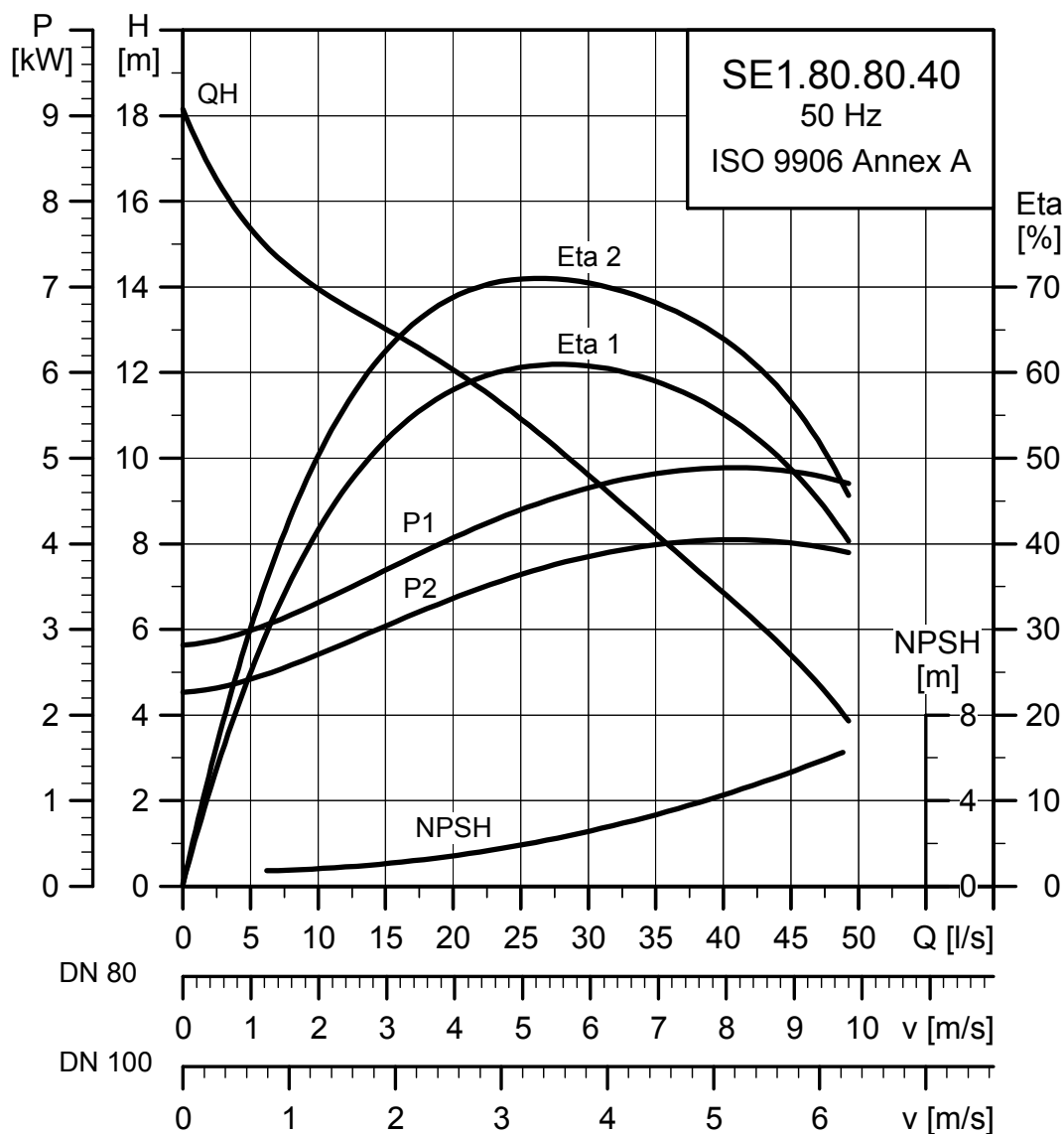
Napięcie (V)	P1 [kW]	P2 [kW]	Liczba bieg. min ⁻¹	Metoda rozru- chu	I _N			I _{start}			η silnika [%]			Cos φ			Moment bezwł. [kgm ²]	Moment kryt. M _{maks} [Nm]
					[A]	[A]	[A]	1/2	3/4	1/1	1/2	3/4	1/1	1/2	3/4	1/1		
3 x 380-415	3,7	3,0	4	1455	DOL	7,8	43	76,4	79,9	81,2	0,5	0,64	0,73	0,0966	71			

Dane pompy

Typ wirnika	Maks. wielkość cząstek stałych [mm]	Maks. liczba złączeń na godzinę	Maks. głębokość zainstal. [m]	Stopień ochrony	Klasa izolacji	Maks. temperatura cieczy [°C]	pH	Klasa Ex
S-tube	80	20	20	IP68	F	40	4-14	Ex cd IIB T4 T135 °C

Wymiary, patrz Wymiary strona 101.

SE1.80.80.40.(Ex).4



TM02 7966 2012

Dane elektryczne

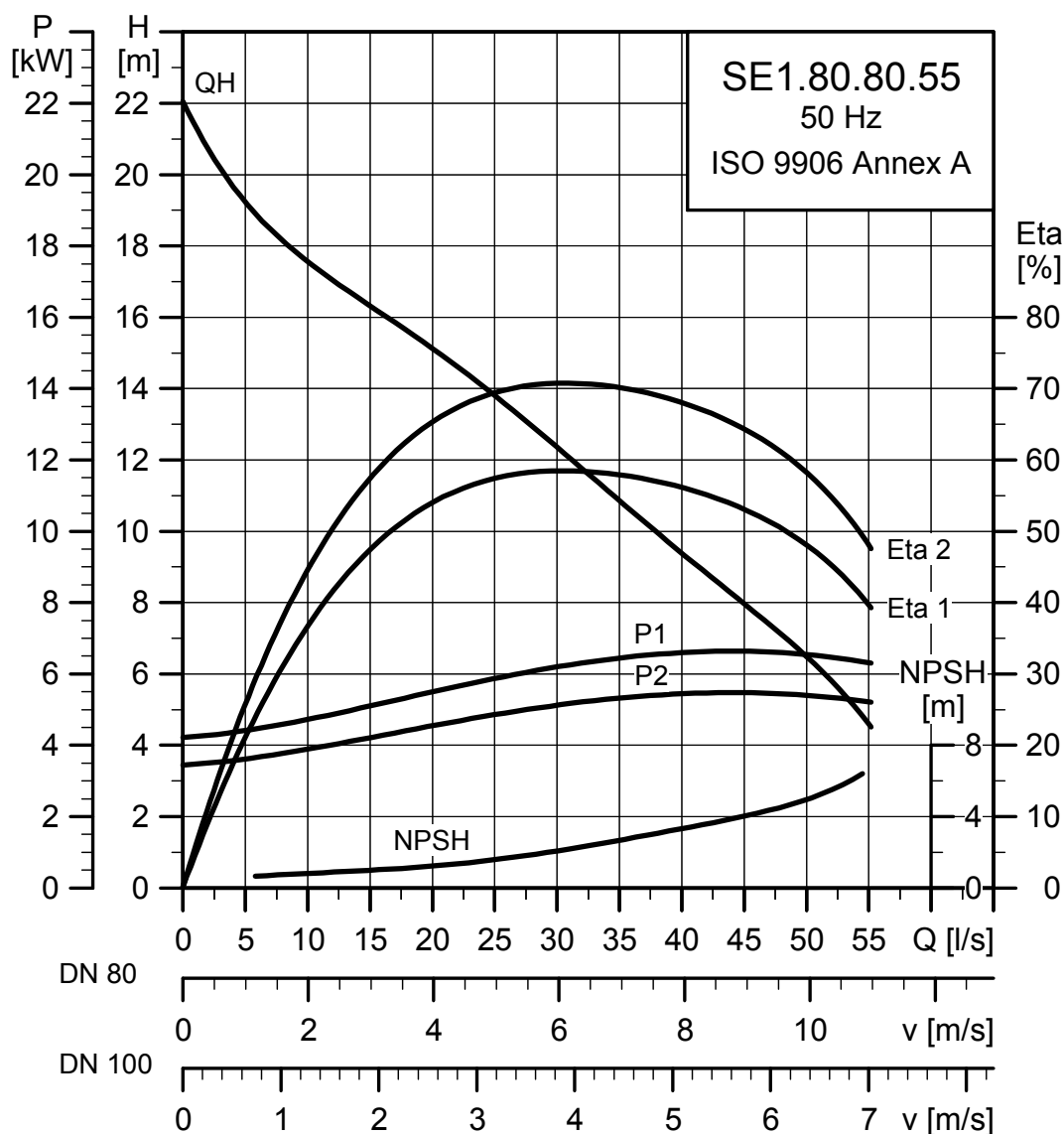
Napięcie (V)	P1 [kW]	P2 [kW]	Liczba bieg. min ⁻¹	Metoda rozru- chu Y/D (gwiazda/ trójkąt)	I _N			I _{start}			η _{silnika} [%]			Cos φ			Moment bezwł. [kgm ²]	Moment kryt. M _{maks} [Nm]
					[A]	[A]	[A]	[A]	[A]	[A]	1/2	3/4	1/1	1/2	3/4	1/1		
3 x 380-415	4,9	4,0	4	1460	10	67	78,2	81,7	82,2	0,52	0,65	0,73	0,1141	100				

Dane pompy

Typ wirnika	Maks. wielkość cząstek stałych [mm]	Maks. liczba złączeń na godzinę	Maks. głębokość zainstal. [m]	Stopień ochrony	Klasa izolacji	Maks. temperatura cieczy [°C]	pH	Klasa Ex
S-tube	80	20	20	IP68	F	40	4-14	Ex cd IIB T4 T135 °C

Wymiary, patrz Wymiary strona 101.

SE1.80.80.55.(Ex).4



TM02 7968 2012

Dane elektryczne

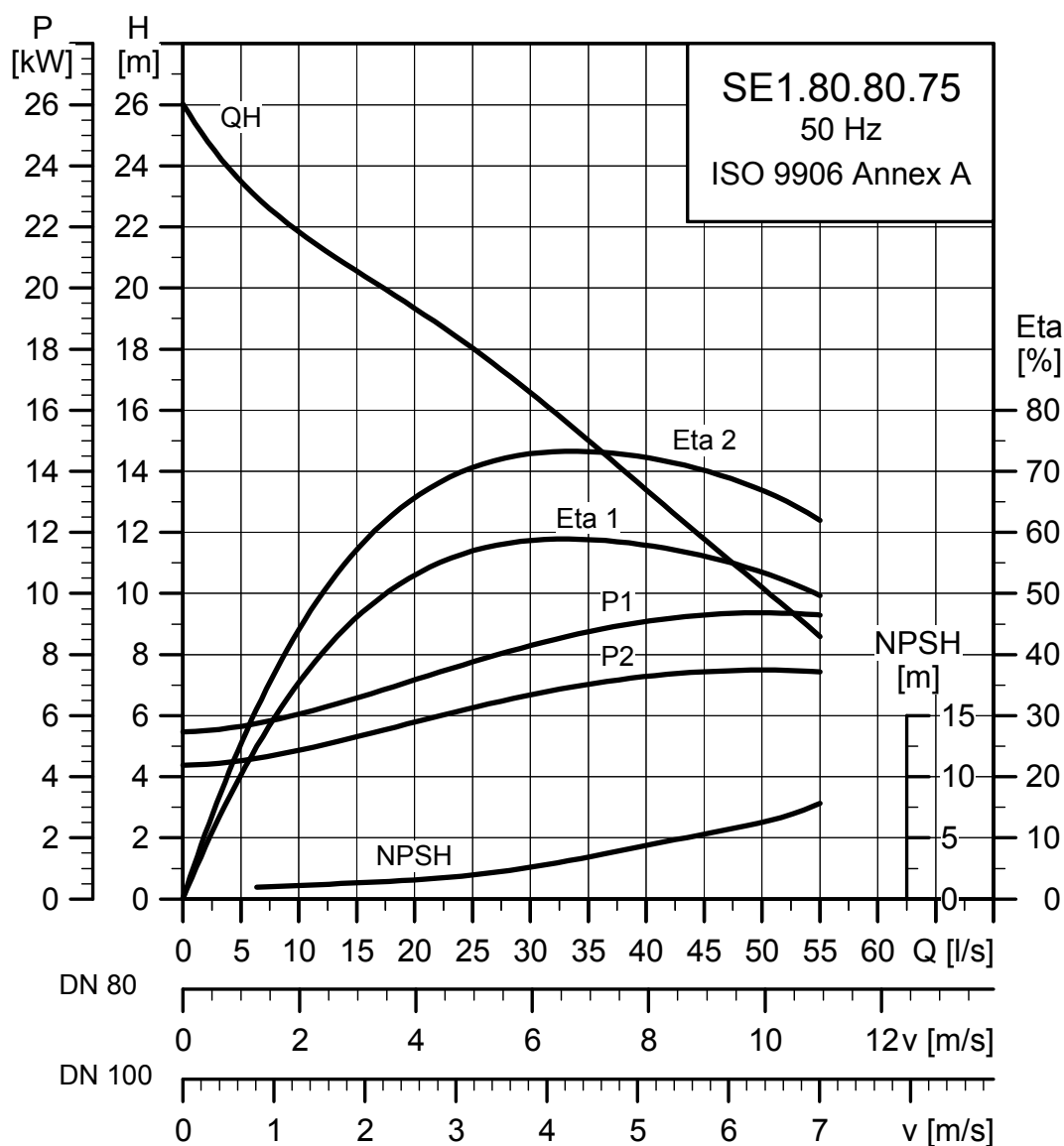
Napięcie (V)	P1 [kW]	P2 [kW]	Liczba bieg. min ⁻¹	Metoda rozru- chu Y/D (gwiazda/ trójkąt)	I _N			I _{start}			η _{silnika} [%]			Cos φ			Moment bezwł. [kgm ²]	Moment kryt. M _{maks} [Nm]
					[A]	[A]	[A]	1/2	3/4	1/1	1/2	3/4	1/1	1/2	3/4	1/1		
3 x 380-415	6,5	5,5	4	1455	13,4	87	81	83,3	83,9	0,52	0,65	0,74	0,1295	122				

Dane pompy

Typ wirnika	Maks. wielkość cząstek stałych [mm]	Maks. liczba złączeń na godzinę	Maks. głębokość zainstal. [m]	Stopień ochrony	Klasa izolacji	Maks. temperatura cieczy [°C]	pH	Klasa Ex
S-tube	80	20	20	IP68	F	40	4-14	Ex cd IIB T4 T135 °C

Wymiary, patrz Wymiary strona 101.

SE1.80.80.75.(Ex).4



TM02 7970 2012

Dane elektryczne

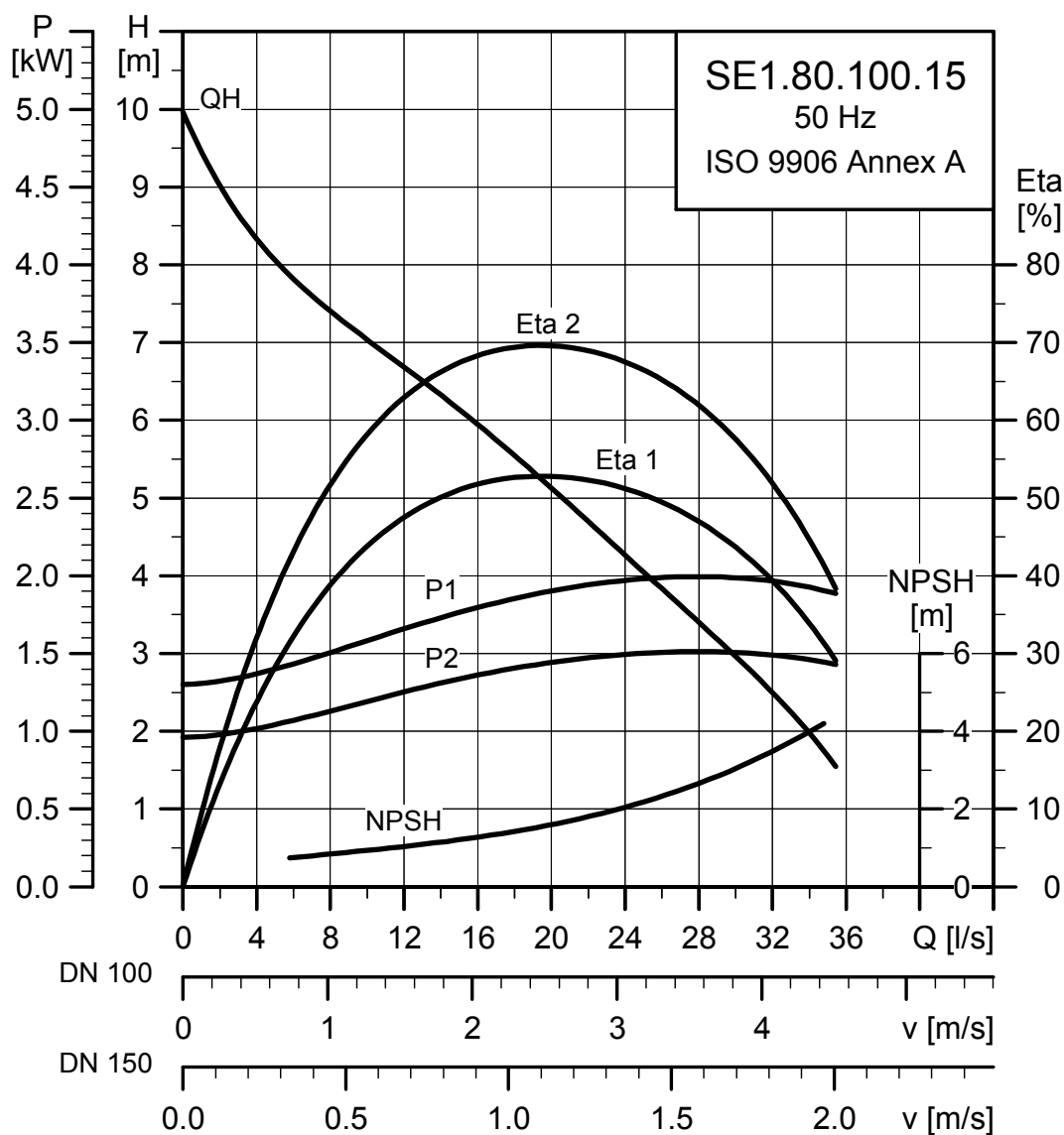
Napięcie (V)	P1 [kW]	P2 [kW]	Liczba bieg. min ⁻¹	Metoda rozru- chu Y/D (gwiazda/ trójkąt)	I _N			η _{silnika} [%]			Cos φ			Moment bezwł. [kgm ²]	Moment kryt. M _{maks} [Nm]
					[A]	I _{start} [A]		1/2	3/4	1/1	1/2	3/4	1/1		
3 x 380-415	9,0	7,5	4	1455	17,3	107	81,3	83,5	83,4	0,61	0,72	0,79	0,1618	141	

Dane pompy

Typ wirnika	Maks. wielkość cząstek stałych [mm]	Maks. liczba załączeń na godzinę	Maks. głębokość zainstal. [m]	Stopień ochrony	Klasa izolacji	Maks. temperatura cieczy [°C]	pH	Klasa Ex
S-tube	80	20	20	IP68	F	40	4-14	Ex cd IIB T4 T135 °C

Wymiary, patrz Wymiary strona 101.

SE1.80.100.15.(Ex).4



TM02 7961 2012

Dane elektryczne

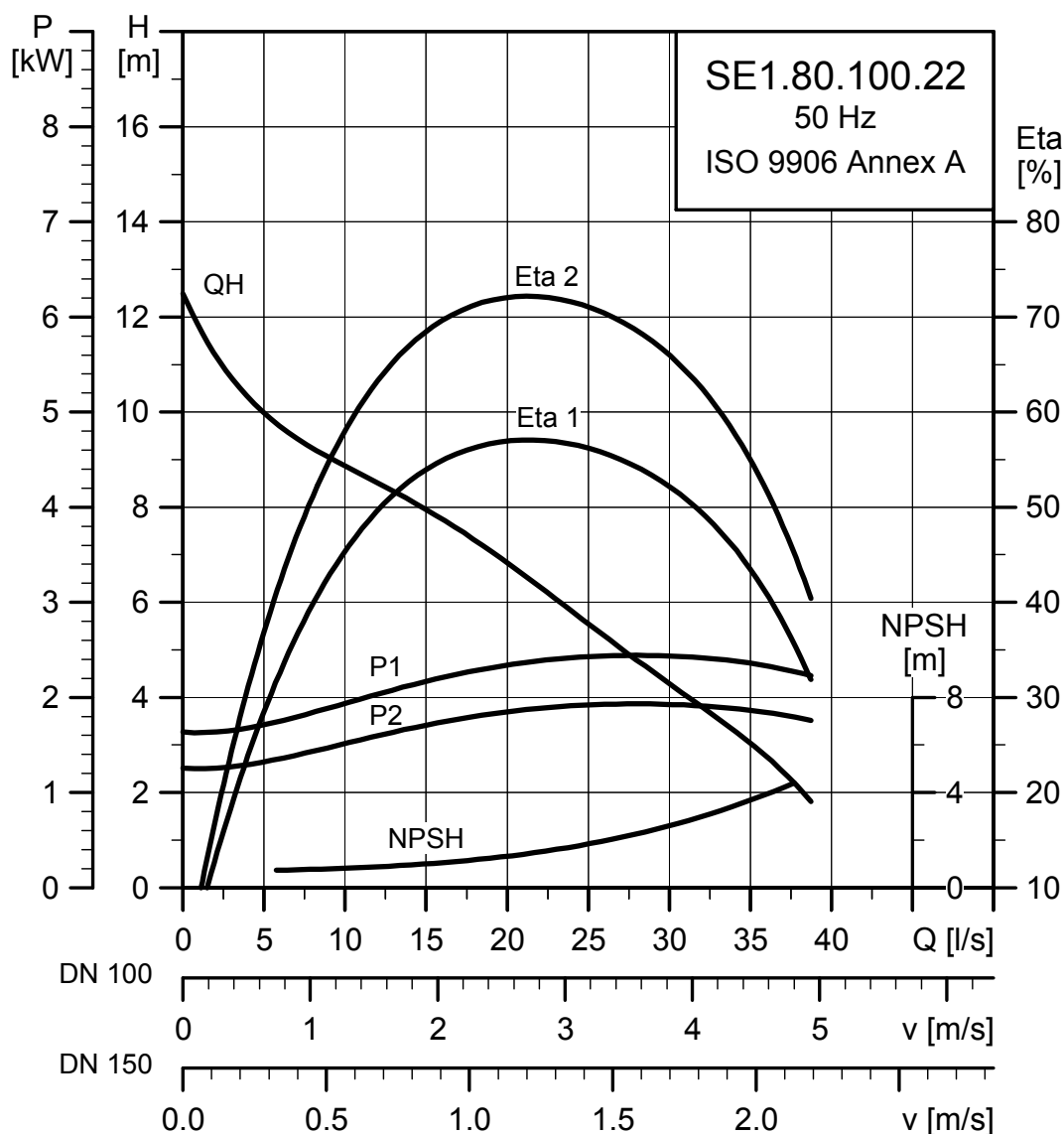
Napięcie (V)	P1 [kW]	P2 [kW]	Liczba bieg. min ⁻¹	Metoda rozru- chu	I _N			η _{silnika} [%]			Cos φ			Moment bezwł. [kgm ²]	Moment kryt. M _{maks} [Nm]	
					I _N [A]	I _{start} [A]		1/2	3/4	1/1	1/2	3/4	1/1			
3 x 380-415	2,1	1,5	4	1435	DOL	4,2	22		67	71	72	0,56	0,68	0,76	0,0492	28

Dane pompy

Typ wirnika	Maks. wielkość cząstek stałych [mm]	Maks. liczba załączeń na godzinę	Maks. głębokość zainstal. [m]	Stopień ochrony	Klasa izolacji	Maks. temperatura cieczy [°C]	pH	Klasa Ex
S-tube	80	20	20	IP68	F	40	4-14	Ex cd IIB T4 T135 °C

Wymiary, patrz Wymiary strona 101.

SE1.80.100.22.(Ex).4



TM02 7963 2012

Dane elektryczne

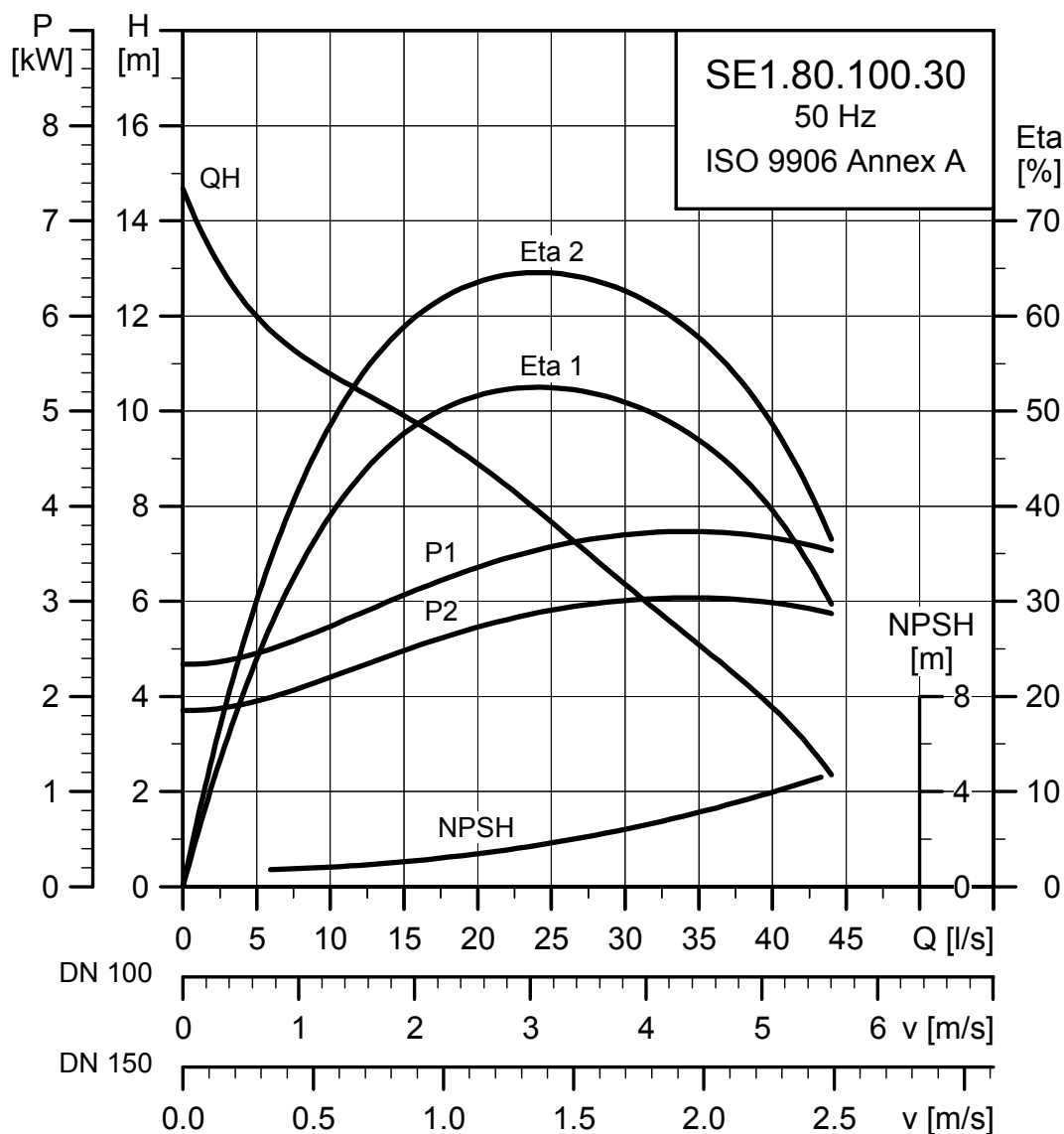
Napięcie (V)	P1 [kW]	P2 [kW]	Liczba bieg. min ⁻¹	Metoda rozru- chu	I_N			I_{start}			$\eta_{silnika}$ [%]			Cos ϕ			Moment bezwł. [kgm ²]	Moment kryt. M_{maks} [Nm]
					[A]	[A]	[A]	1/2	3/4	1/1	1/2	3/4	1/1	1/2	3/4	1/1		
3 x 380-415	2,9	2,2	4	1445	DOL	5,9	32	70,9	75,2	76,3	0,53	0,66	0,74	0,0570	45			

Dane pompy

Typ wirnika	Maks. wielkość cząstek stałych [mm]	Maks. liczba załączeń na godzinę	Maks. głębokość zainstal. [m]	Stopień ochrony	Klasa izolacji	Maks. temperatura cieczy [°C]	pH	Klasa Ex
S-tube	80	20	20	IP68	F	40	4-14	Ex cd IIB T4 T135 °C

Wymiary, patrz Wymiary strona 101.

SE1.80.100.30.(Ex).4



TM02 7965 2012

Dane elektryczne

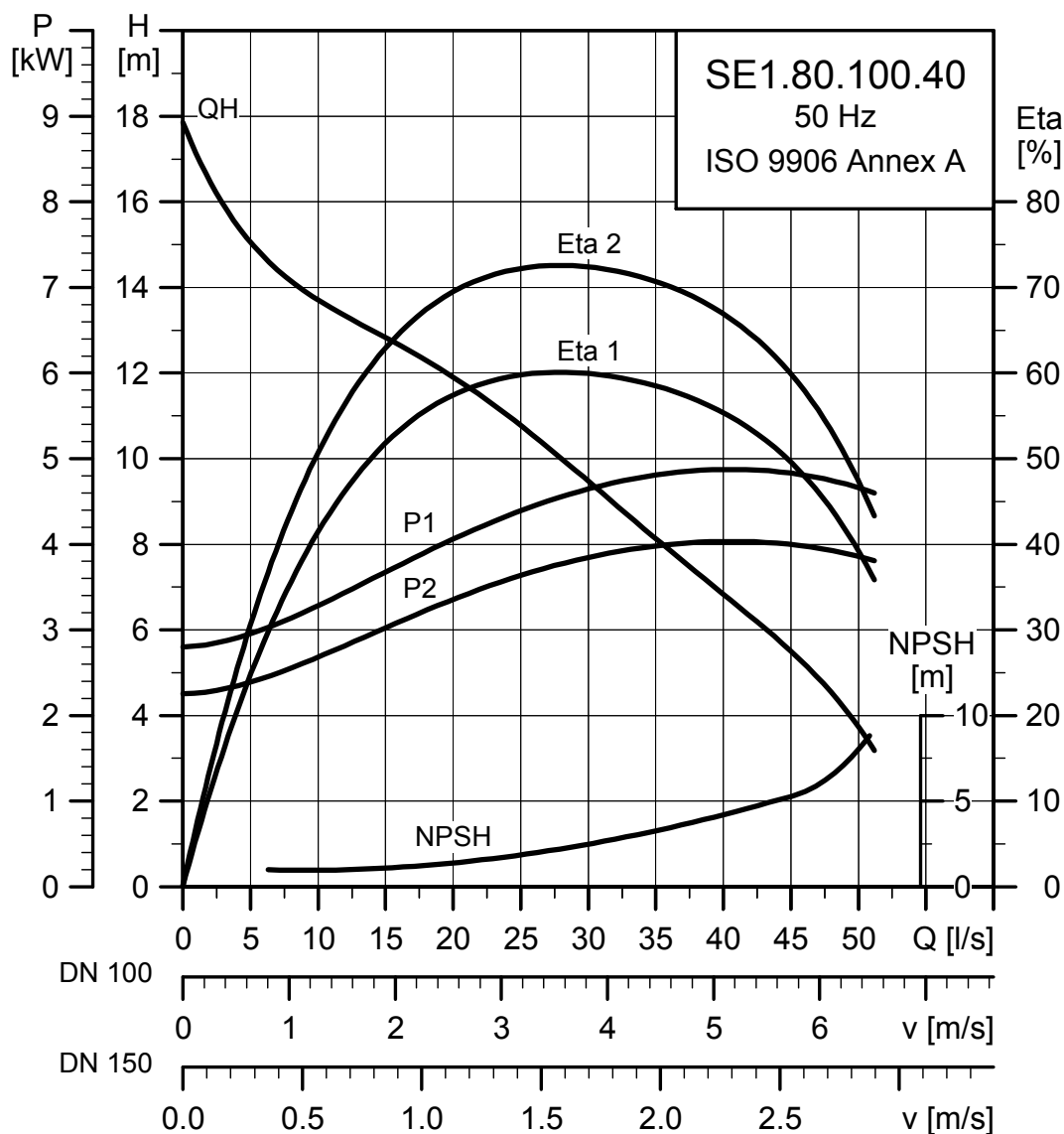
Napięcie (V)	P1 [kW]	P2 [kW]	Liczba bieg. min ⁻¹	Metoda rozru- chu	I_N			I_{start}			$\eta_{silnika}$ [%]			$\cos \varphi$			Moment bezwł. [kgm ²]	Moment kryt. M_{maks} [Nm]
					[A]	[A]	[A]	1/2	3/4	1/1	1/2	3/4	1/1	1/2	3/4	1/1		
3 x 380-415	3,7	3,0	4	1455	DOL	7,8	43	76,4	79,9	81,2	0,5	0,64	0,73	0,0966	71			

Dane pompy

Typ wirnika	Maks. wielkość cząstek stałych [mm]	Maks. liczba złączeń na godzinę	Maks. głębokość zainstal. [m]	Stopień ochrony	Klasa izolacji	Maks. temperatura cieczy [°C]	pH	Klasa Ex
S-tube	80	20	20	IP68	F	40	4-14	Ex cd IIB T4 T135 °C

Wymiary, patrz Wymiary strona 101.

SE1.80.100.40.(Ex).4



TM02 7967 2012

Dane elektryczne

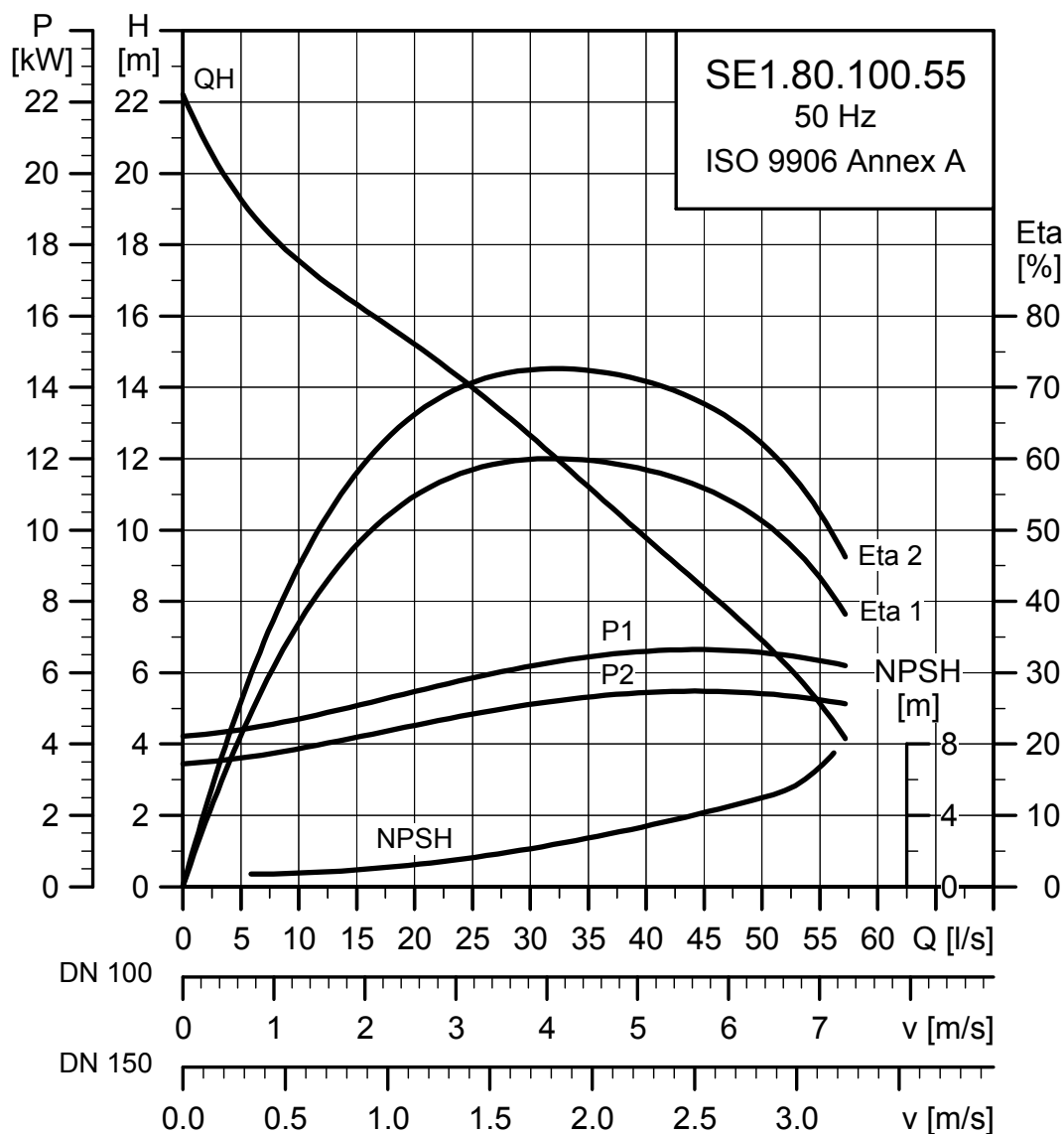
Napięcie (V)	P1 [kW]	P2 [kW]	Liczba bieg. min ⁻¹	Metoda rozru- chu Y/D (gwiazda/ trójkąt)	I _N			I _{start}			η _{silnika} [%]			Cos φ			Moment bezwł. [kgm ²]	Moment kryt. M _{maks} [Nm]
					[A]	[A]	[A]	1/2	3/4	1/1	1/2	3/4	1/1	1/2	3/4	1/1		
3 x 380-415	4,9	4,0	4	1460	10	67	78,2	81,7	82,2	0,52	0,65	0,73	0,1141	100				

Dane pompy

Typ wirnika	Maks. wielkość cząstek stałych [mm]	Maks. liczba załączeń na godzinę	Maks. głębokość zainstal. [m]	Stopień ochrony	Klasa izolacji	Maks. temperatura cieczy [°C]	pH	Klasa Ex
S-tube	80	20	20	IP68	F	40	4-14	Ex cd IIB T4 T135 °C

Wymiary, patrz Wymiary strona 101.

SE1.80.100.55.(Ex).4



TM02 7969 2012

Dane elektryczne

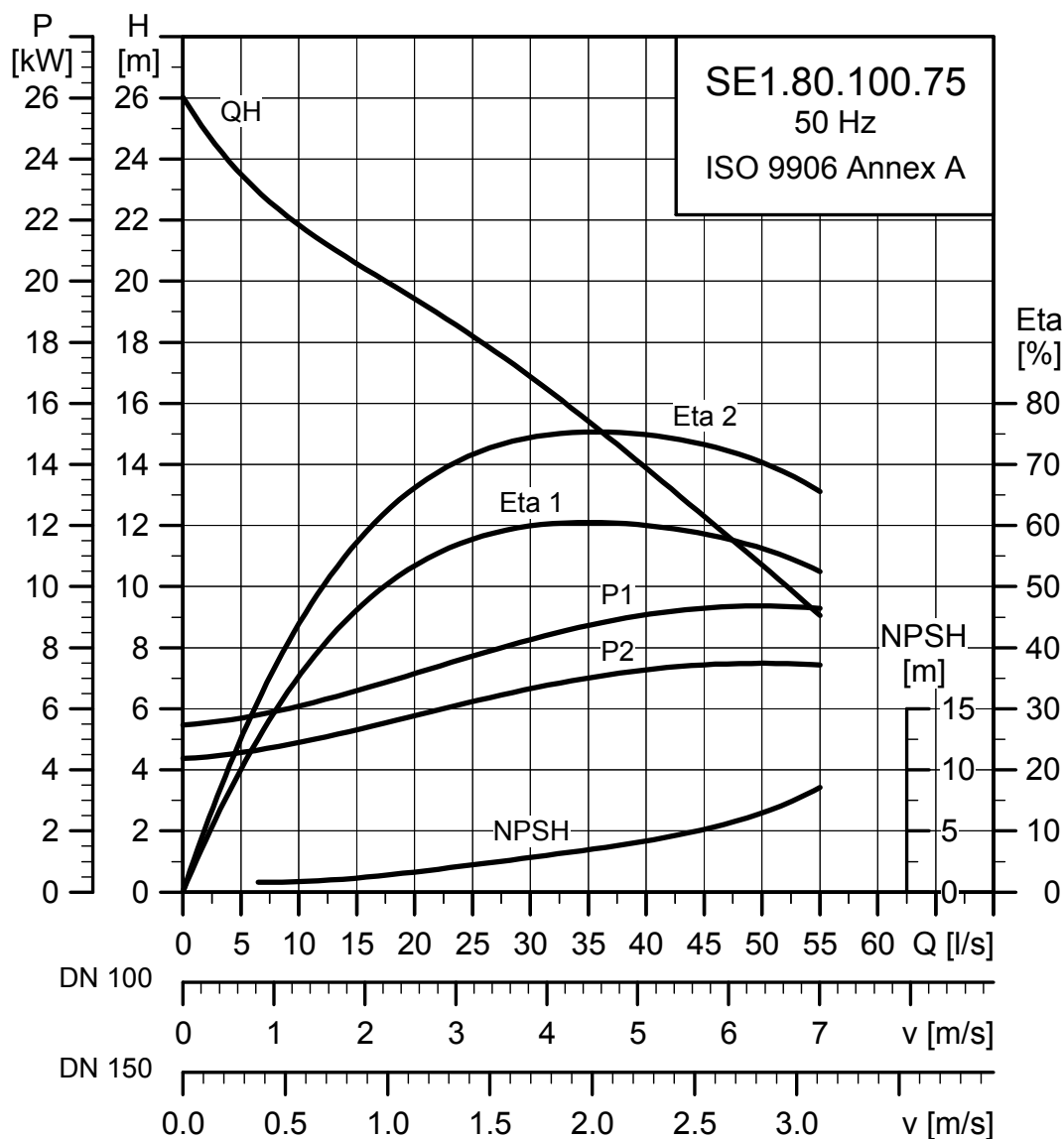
Napięcie (V)	P1 [kW]	P2 [kW]	Liczba bieg. min ⁻¹	Metoda rozru- chu Y/D (gwiazda/ trójkąt)	I _N			η _{silnika} [%]			Cos φ			Moment bezwł. [kgm ²]	Moment kryt. M _{maks} [Nm]
					[A]	[A]	[A]	1/2	3/4	1/1	1/2	3/4	1/1		
3 x 380-415	6,5	5,5	4	1455	13,4	87	81	83,3	83,9	0,52	0,65	0,74	0,1295	122	

Dane pompy

Typ wirnika	Maks. wielkość cząstek stałych [mm]	Maks. liczba złączeń na godzinę	Maks. głębokość zainstal. [m]	Stopień ochrony	Klasa izolacji	Maks. temperatura cieczy [°C]	pH	Klasa Ex
S-tube	80	20	20	IP68	F	40	4-14	Ex cd IIB T4 T135 °C

Wymiary, patrz Wymiary strona 101.

SE1.80.100.75.(Ex).4



TM02.7971.2012

Dane elektryczne

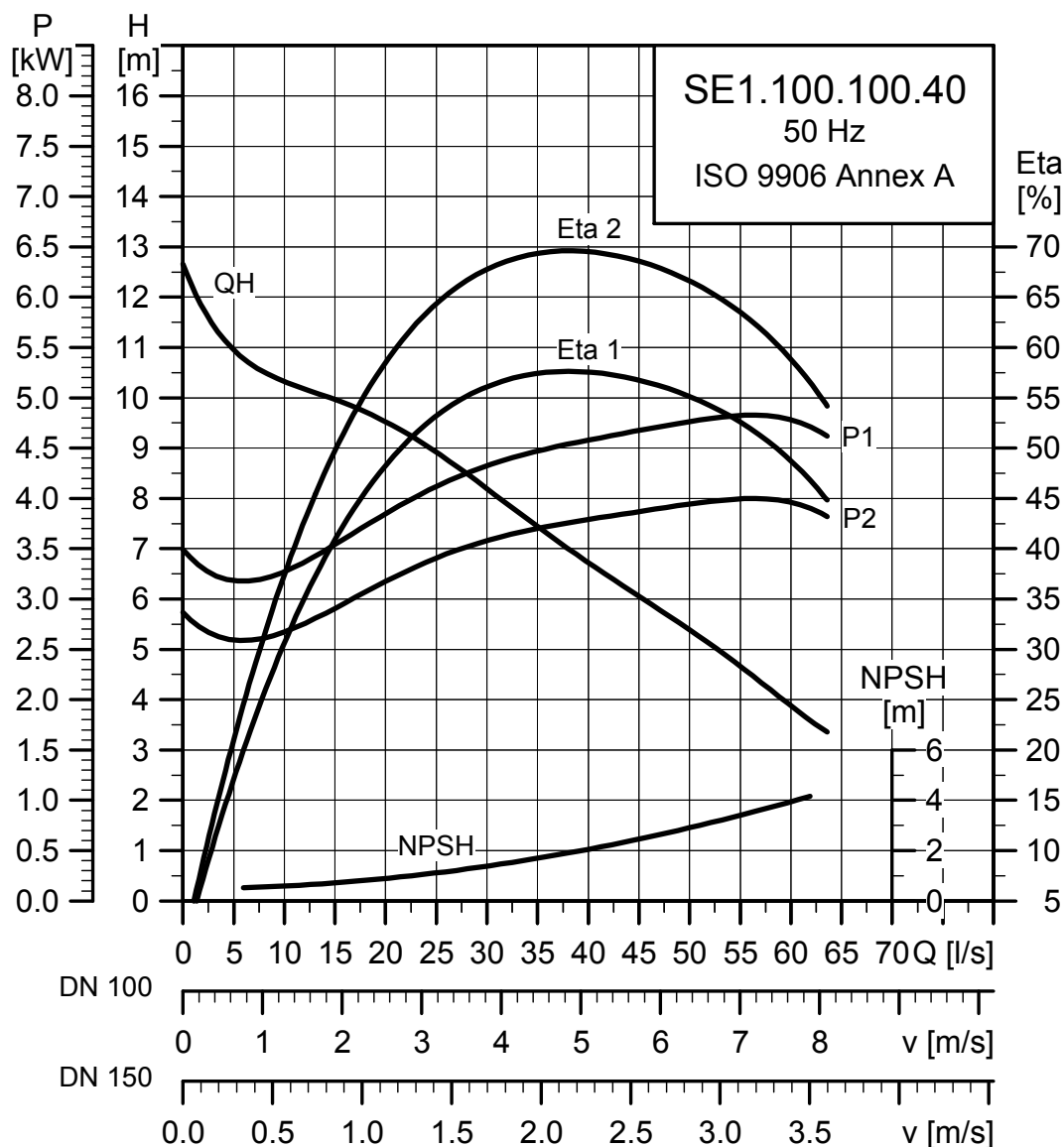
Napięcie (V)	P1 [kW]	P2 [kW]	Liczba bieg. min ⁻¹	Metoda rozru- chu Y/D (gwiazda/ trójkąt)	I _N			I _{start}			η _{silnika} [%]			Cos φ			Moment bezwł. [kgm ²]	Moment kryt. M _{maks} [Nm]
					[A]	[A]	[A]	[A]	[A]	[A]	1/2	3/4	1/1	1/2	3/4	1/1		
3 x 380-415	9,0	7,5	4	1445	17,3	107	81,3	83,5	83,4	0,61	0,72	0,79	0,1618	141				

Dane pompy

Typ wirnika	Maks. wielkość cząstek stałych [mm]	Maks. liczba załączeń na godzinę	Maks. głębokość zainstal. [m]	Stopień ochrony	Klasa izolacji	Maks. temperatura cieczy [°C]	pH	Klasa Ex
S-tube	80	20	20	IP68	F	40	4-14	Ex cd IIB T4 T135 °C

Wymiary, patrz Wymiary strona 101.

SE1.100.100.40.(Ex).4



TM02 7991 2012

Dane elektryczne

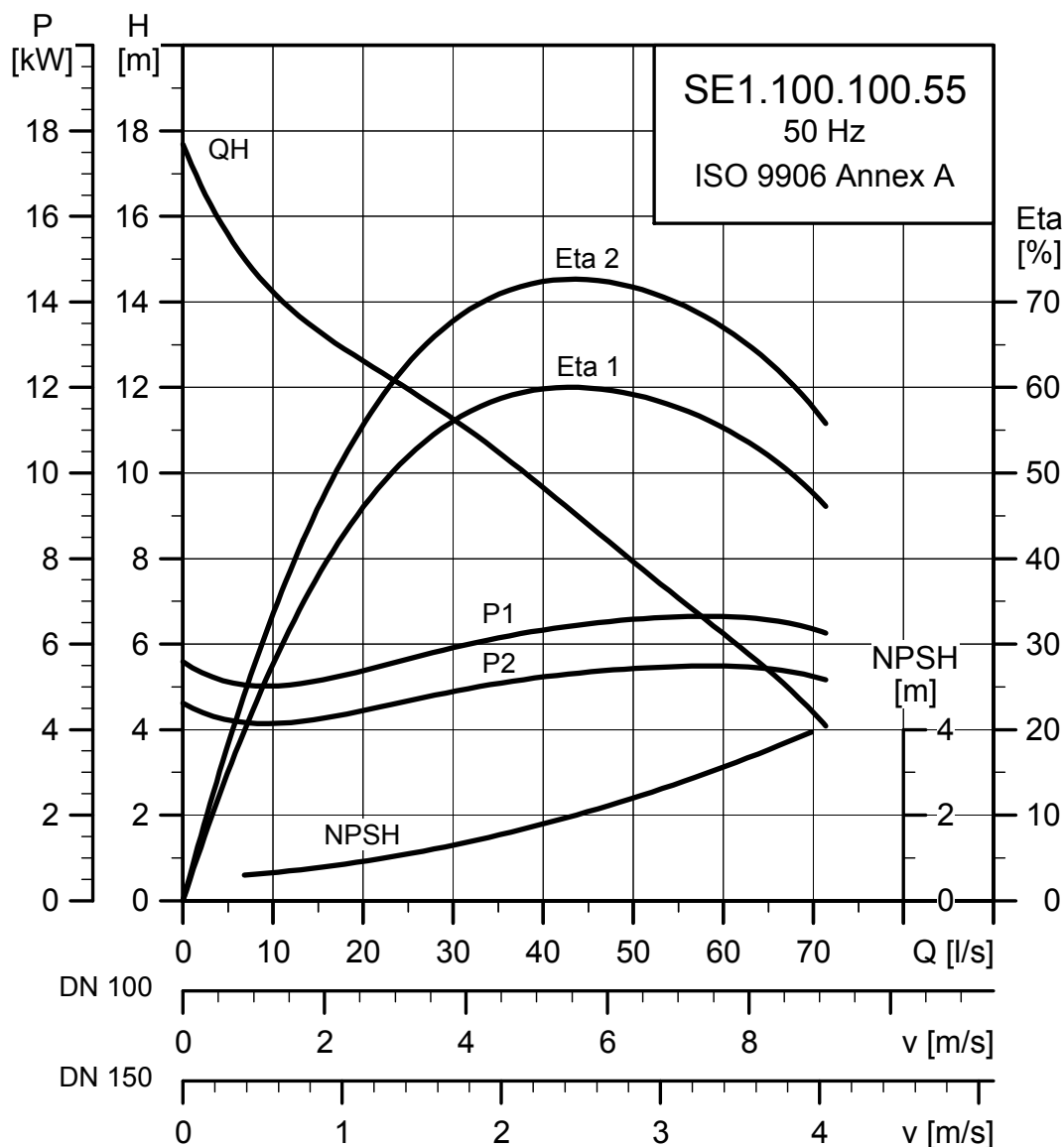
Napięcie (V)	P1 [kW]	P2 [kW]	Liczba bieg.	min ⁻¹	Metoda rozru- chu Y/D (gwiazda/ trójkąt)	I _N			I _{start}			η _{silnika} [%]			Cos φ			Moment bezwł. [kgm ²]	Moment kryt. M _{maks} [Nm]
						[A]	[A]	[A]	1/2	3/4	1/1	1/2	3/4	1/1	1/2	3/4	1/1		
3 x 380-415	4,9	4,0	4	1460	Y/D (gwiazda/ trójkąt)	10	67	78,2	81,7	82,2	0,52	0,65	0,73	0,1222	100				

Dane pompy

Typ wirnika	Maks. wielkość cząstek stałych [mm]	Maks. liczba złączeń na godzinę	Maks. głębokość zainstal. [m]	Stopień ochrony	Klasa izolacji	Maks. temperatura cieczy [°C]	pH	Klasa Ex
S-tube	100	20	20	IP68	F	40	4-14	Ex cd IIB T4 T135 °C

Wymiary, patrz Wymiary strona 101.

SE1.100.100.55.(Ex).4



TM02 7993 2012

Dane elektryczne

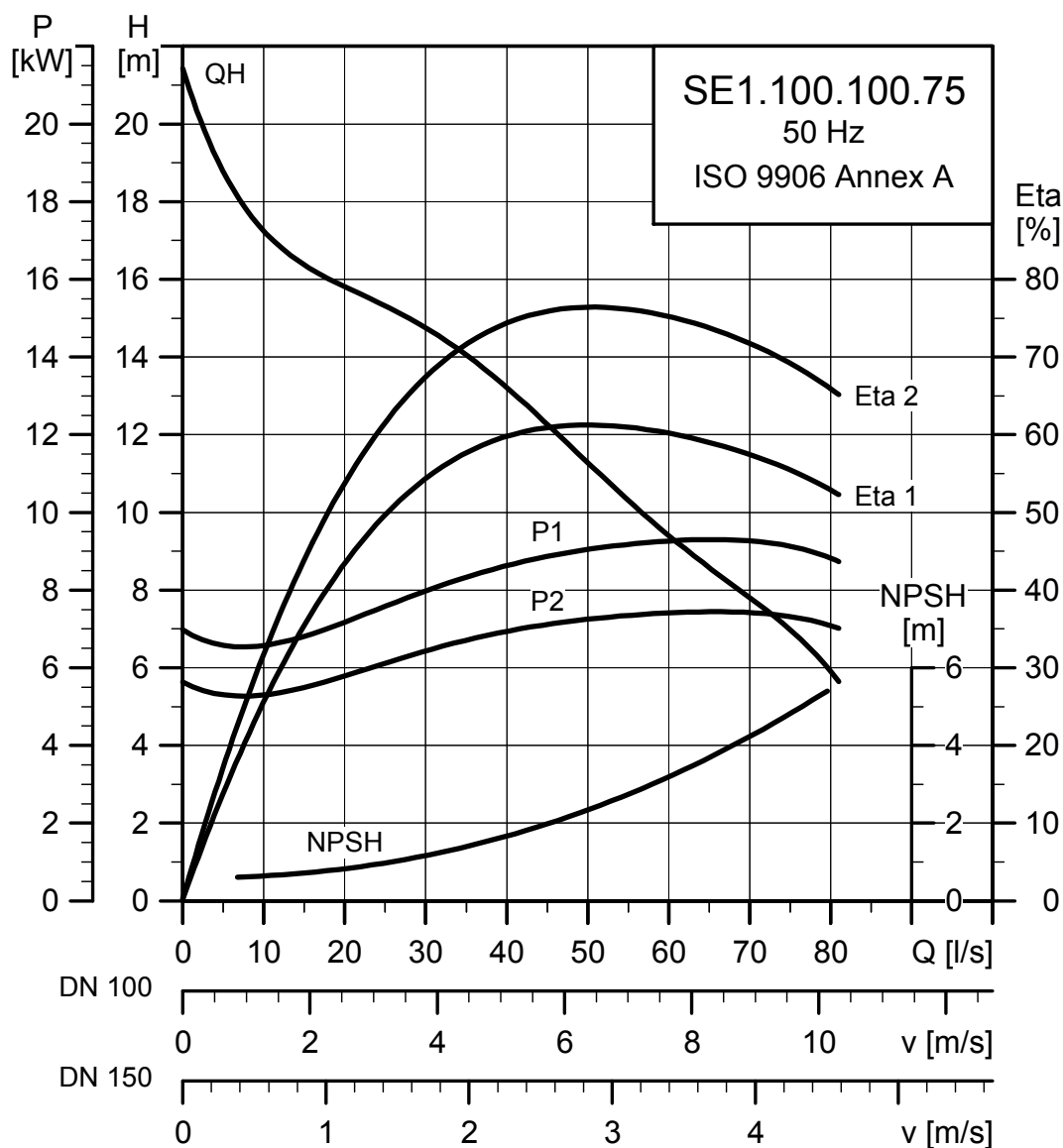
Napięcie (V)	P1 [kW]	P2 [kW]	Liczba bieg. min ⁻¹	Metoda rozru- chu Y/D (gwiazda/ trójkąt)	I _N			I _{start}			η _{silnika} [%]			Cos φ			Moment bezwł. [kgm ²]	Moment kryt. M _{maks} [Nm]
					[A]	[A]	[A]	1/2	3/4	1/1	1/2	3/4	1/1	1/2	3/4	1/1		
3 x 380-415	6,5	5,5	4	1455	13,4	87	81	83,3	83,9	0,52	0,65	0,74	0,1393	122				

Dane pompy

Typ wirnika	Maks. wielkość cząstek stałych [mm]	Maks. liczba złączeń na godzinę	Maks. głębokość zainstal. [m]	Stopień ochrony	Klasa izolacji	Maks. temperatura cieczy [°C]	pH	Klasa Ex
S-tube	100	20	20	IP68	F	40	4-14	Ex cd IIB T4 T135 °C

Wymiary, patrz Wymiary strona 101.

SE1.100.100.75.(Ex).4



TM02 7995 2012

Dane elektryczne

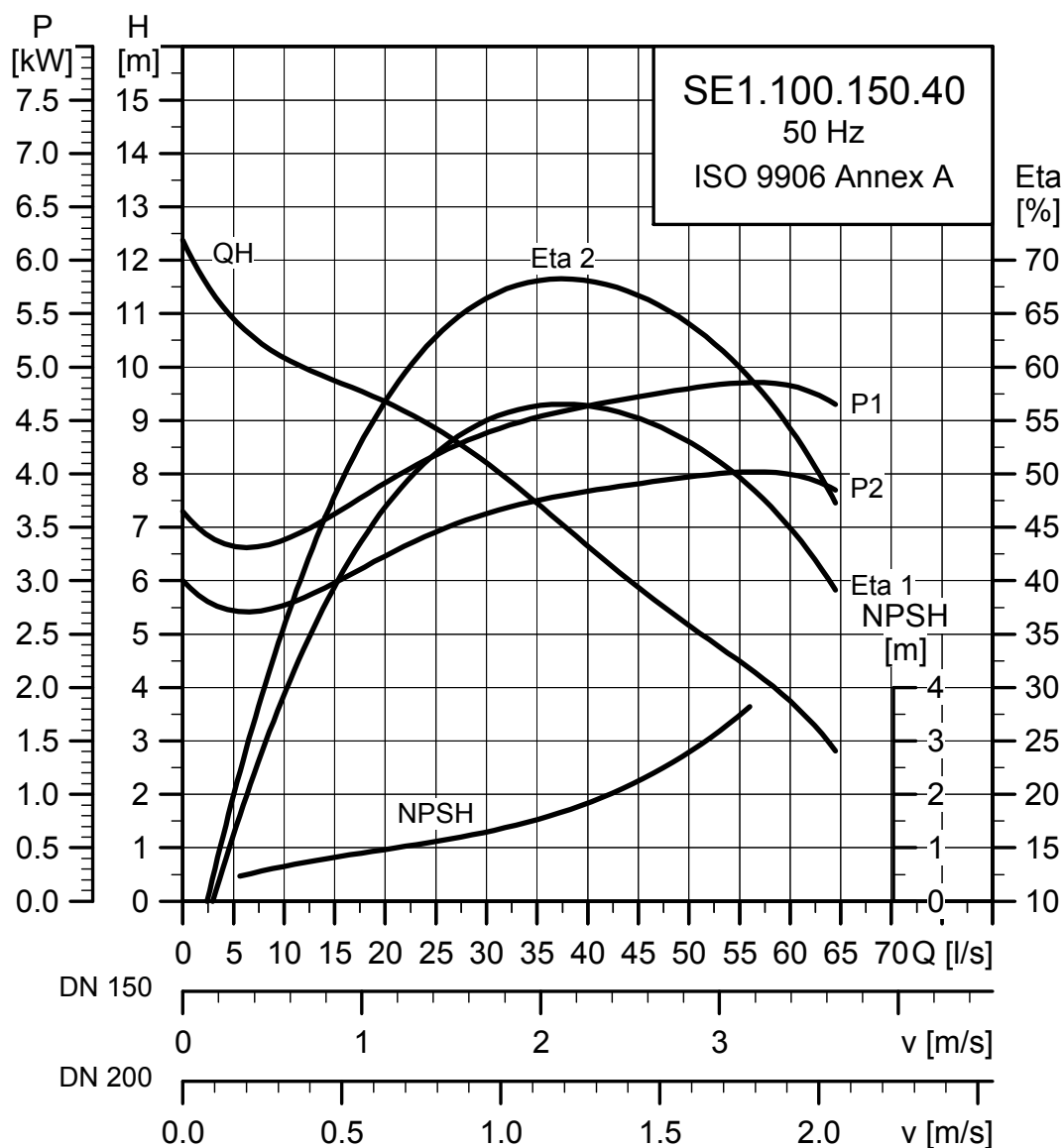
Napięcie (V)	P1 [kW]	P2 [kW]	Liczba bieg. min ⁻¹	Metoda rozru- chu Y/D (gwiazda/ trójkąt)	I _N			η _{silnika} [%]			Cos φ			Moment bezwł. [kgm ²]	Moment kryt. M _{maks} [Nm]
					[A]	[A]	[A]	1/2	3/4	1/1	1/2	3/4	1/1		
3 x 380-415	9,0	7,5	4	1455	17,3	107		81,3	83,5	83,4	0,61	0,72	0,79	0,1860	141

Dane pompy

Typ wirnika	Maks. wielkość cząstek stałych [mm]	Maks. liczba złączeń na godzinę	Maks. głębokość zainstal. [m]	Stopień ochrony	Klasa izolacji	Maks. temperatura cieczy [°C]	pH	Klasa Ex
S-tube	100	20	20	IP68	F	40	4-14	Ex cd IIB T4 T135 °C

Wymiary, patrz Wymiary strona 101.

SE1.100.150.40.(Ex).4



TM02 7992 2012

Dane elektryczne

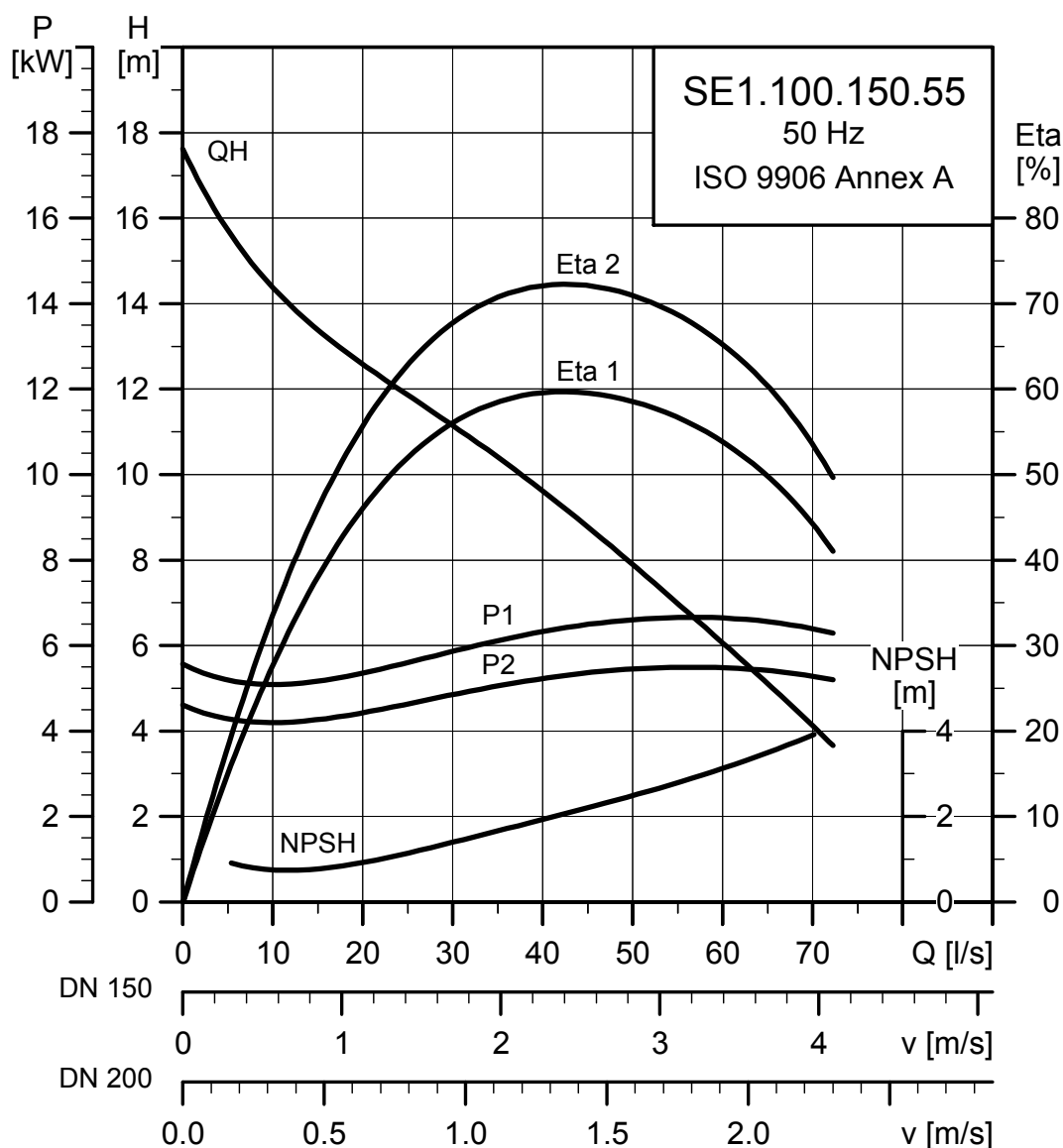
Napięcie (V)	P1 [kW]	P2 [kW]	Liczba bieg.	min^{-1}	Metoda rozru- chu Y/D (gwiazda/ trójkąt)	I_N			I_{start}			$\eta_{silnika} [\%]$			$\cos \varphi$			Moment bezwł. [kgm ²]	Moment kryt. M_{maks} [Nm]
						[A]	[A]	[A]	1/2	3/4	1/1	1/2	3/4	1/1	1/2	3/4	1/1		
3 x 380-415	4,9	4,0	4	1460	(gwiazda/ trójkąt)	10	67	78,2	81,7	82,2	0,52	0,65	0,73	0,1222	100				

Dane pompy

Typ wirnika	Maks. wielkość cząstek stałych [mm]	Maks. liczba złączeń na godzinę	Maks. głębokość zainstal. [m]	Stopień ochrony	Klasa izolacji	Maks. temperatura cieczy [°C]	pH	Klasa Ex
S-tube	100	20	20	IP68	F	40	4-14	Ex cd IIB T4 T135 °C

Wymiary, patrz Wymiary strona 101.

SE1.100.150.55.(Ex).4



TM02 7994 2012

Dane elektryczne

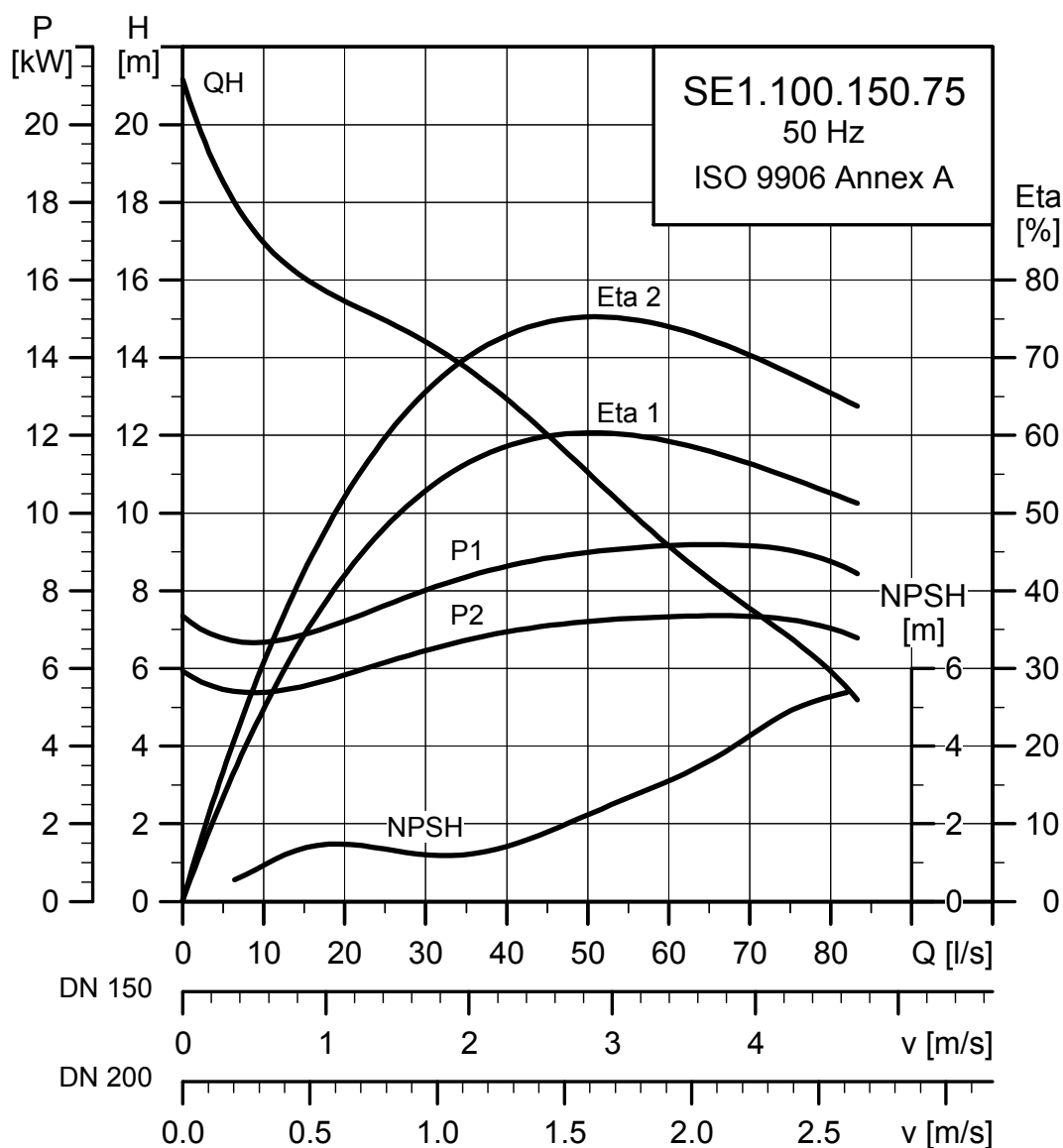
Napięcie (V)	P1 [kW]	P2 [kW]	Liczba bieg. min^{-1}	Metoda rozru- chu Y/D (gwiazda/ trójkąt)	I_N			I_{start}			$\eta_{\text{silnika}} [\%]$			Cos ϕ			Moment bezwł. [kgm ²]	Moment kryt. $M_{\text{maks}} [\text{Nm}]$
					[A]	[A]	[A]	1/2	3/4	1/1	1/2	3/4	1/1	1/2	3/4	1/1		
3 x 380-415	6,5	5,5	4	1455	13,4	87	81	83,3	83,9	0,52	0,65	0,74	0,1393	122				

Dane pompy

Typ wirnika	Maks. wielkość cząstek stałych [mm]	Maks. liczba załączeń na godzinę	Maks. głębokość zainstal. [m]	Stopień ochrony	Klasa izolacji	Maks. temperatura cieczy [°C]	pH	Klasa Ex
S-tube	100	20	20	IP68	F	40	4-14	Ex cd IIB T4 T135 °C

Wymiary, patrz Wymiary strona 101.

SE1.100.150.75.(Ex).4



TM02 7996 2012

Dane elektryczne

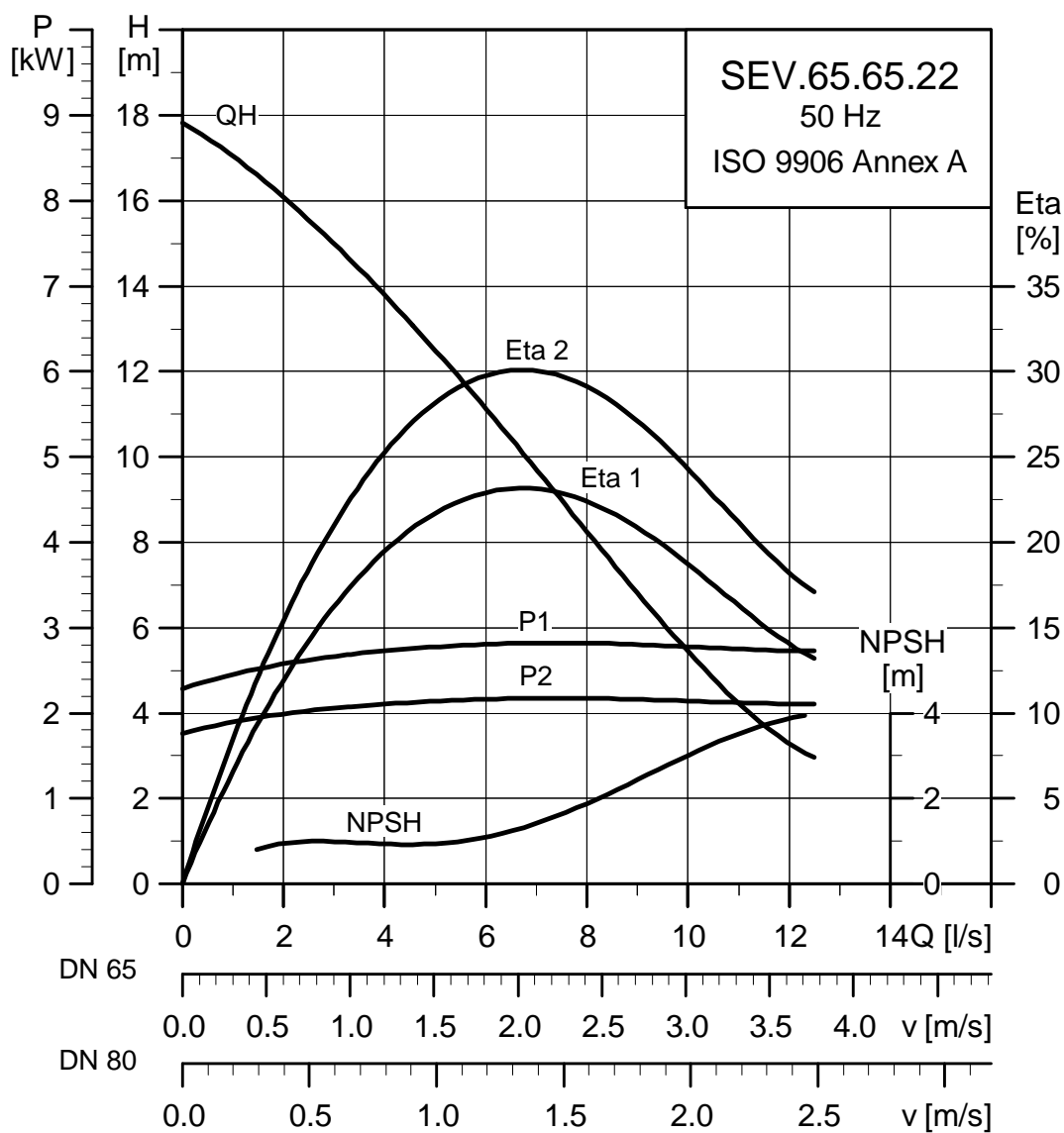
Napięcie (V)	P1 [kW]	P2 [kW]	Liczba bieg.	min ⁻¹	Metoda rozru- chu Y/D (gwiazda/ trójkąt)	I _N			I _{start}			η _{silnika} [%]			Cos φ			Moment bezwł. [kgm ²]	Moment kryt. M _{maks} [Nm]
						[A]	[A]	[A]	1/2	3/4	1/1	1/2	3/4	1/1	1/2	3/4	1/1		
3 x 380-415	9,0	7,5	4	1455	(gwiazda/ trójkąt)	17,3	107	81,3	83,5	83,4	0,61	0,72	0,79	0,1860	141				

Dane pompy

Typ wirnika	Maks. wielkość cząstek stałych [mm]	Maks. liczba złączeń na godzinę	Maks. głębokość zainstal. [m]	Stopień ochrony	Klasa izolacji	Maks. temperatura cieczy [°C]	pH	Klasa Ex
S-tube	100	20	20	IP68	F	40	4-14	Ex cd IIB T4 T135 °C

Wymiary, patrz Wymiary strona 101.

SEV.65.65.22.(Ex).2



TM02 7976 4503

Dane elektryczne

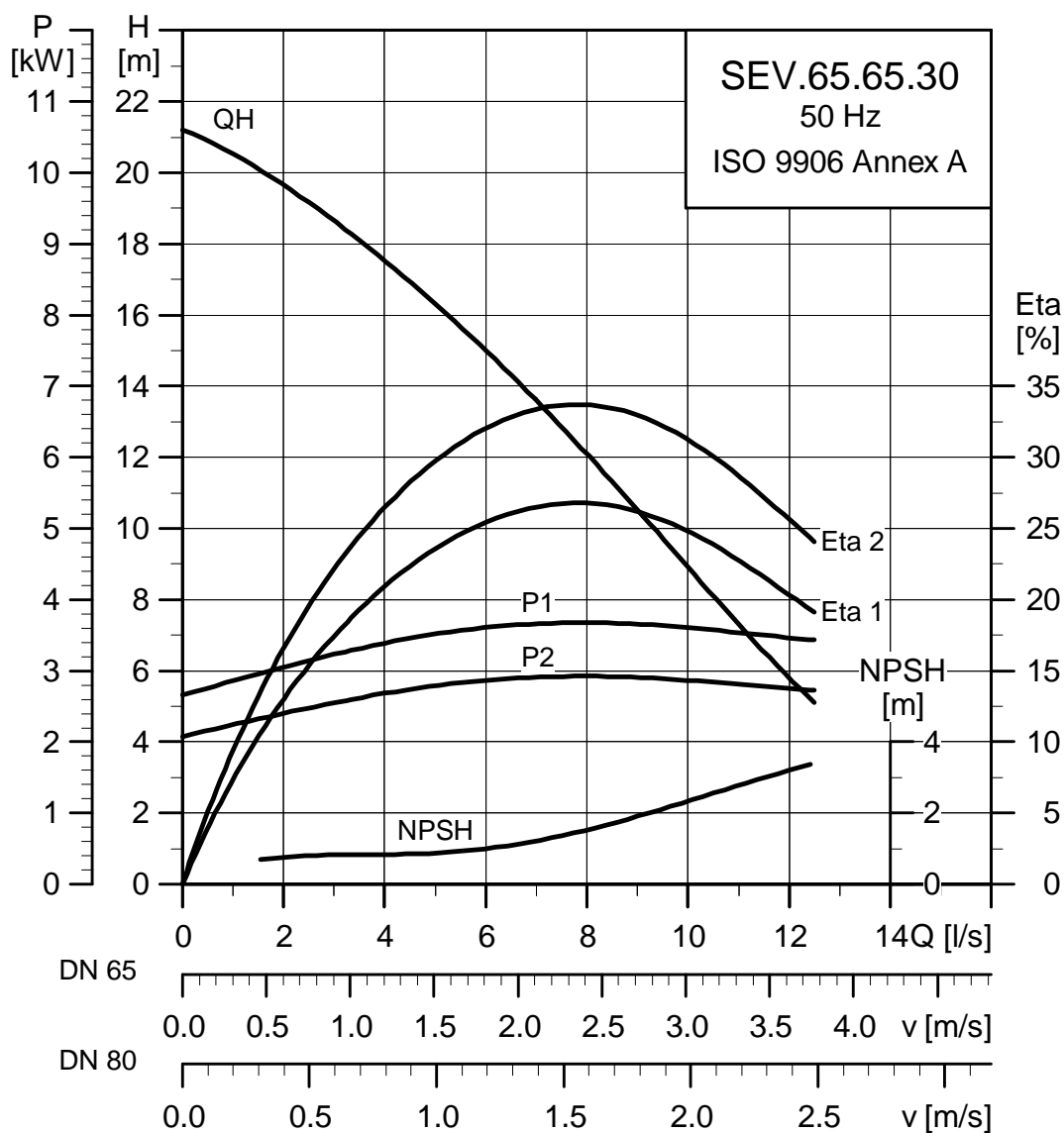
Napięcie (V)	P1 [kW]	P2 [kW]	Liczba bieg. min^{-1}	Metoda rozru- chu	$\eta_{\text{silnika}} [\%]$			$\text{Cos } \varphi$			Moment bezwł. [kgm ²]	Moment kryt. $M_{\text{maks}} [\text{Nm}]$			
					I_N [A]	I_{start} [A]	$\eta_{1/2}$ 3/4	$\eta_{3/4}$ 1/1	$\text{Cos } \varphi_{1/2}$ 1/2	$\text{Cos } \varphi_{3/4}$ 1/1					
3 x 380-415	2,8	2,2	2	2895	DOL	5,0	37	73,5	76,6	77	0,72	0,81	0,86	0,0088	23

Dane pompy

Typ wirnika	Maks. wielkość cząstek stałych [mm]	Maks. liczba załączeń na godzinę	Maks. głębokość zainstal. [m]	Stopień ochrony	Klasa izolacji	Maks. temperatura cieczy [°C]	pH	Klasa Ex
SuperVortex	65	20	20	IP68	F	40	4-14	Ex cd IIB T4 T135 °C

Wymiary, patrz *Wymiary* strona 101.

SEV.65.65.30.(Ex).2



TM02 7977 4503

Dane elektryczne

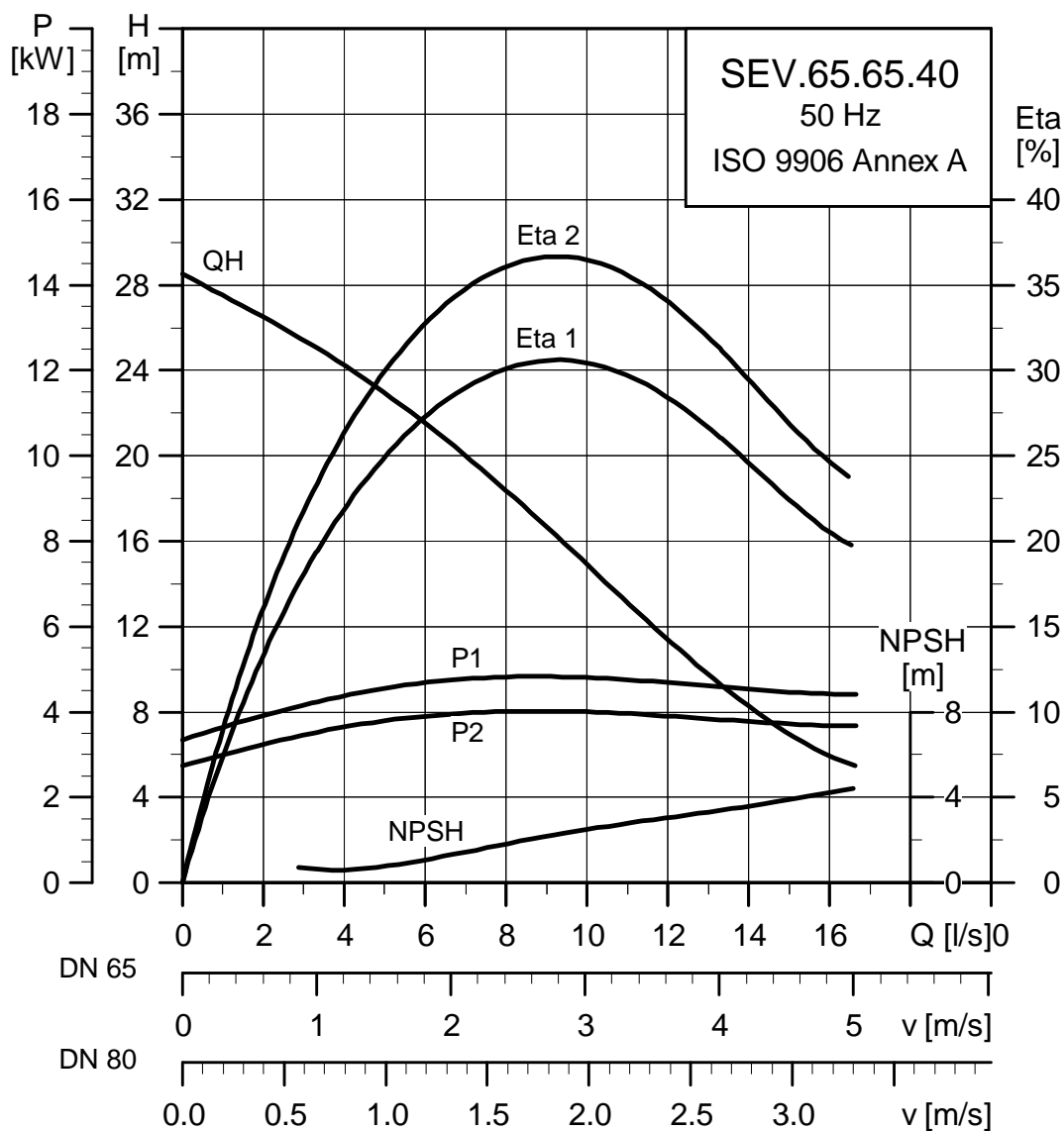
Napięcie (V)	P1 [kW]	P2 [kW]	Liczba bieg. min ⁻¹	Metoda rozru- chu	I _N [A]	I _{start} [A]	η _{silnika} [%]			Cos φ			Moment bezwł. [kgm ²]	Moment kryt. M _{maks} [Nm]	
							1/2	3/4	1/1	1/2	3/4	1/1			
3 x 380-415	3,8	3,0	2	2910	DOL	6,6	51	75,1	78,5	79,6	0,74	0,83	0,87	0,0098	33

Dane pompy

Typ wirnika	Maks. wielkość cząstek stałych [mm]	Maks. liczba załączeń na godzinę	Maks. głębokość zainstal. [m]	Stopień ochrony	Klasa izolacji	Maks. temperatura cieczy [°C]	pH	Klasa Ex
SuperVortex	65	20	20	IP68	F	40	4-14	Ex cd IIB T4 T135 °C

Wymiary, patrz Wymiary strona 101.

SEV.65.65.40.(Ex).2



TM02 7978 4503

Dane elektryczne

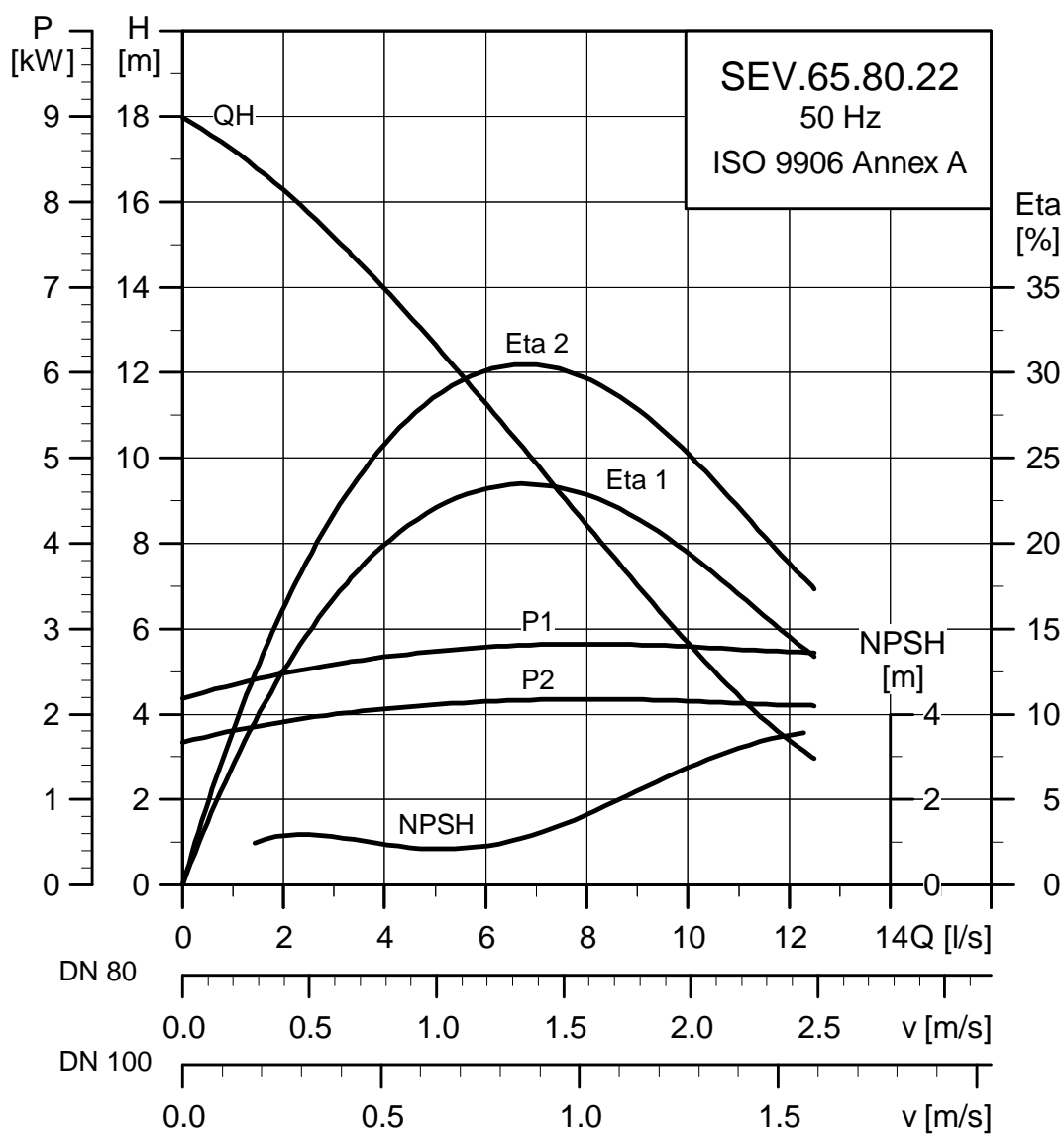
Napięcie (V)	P1 [kW]	P2 [kW]	Liczba bieg. min ⁻¹	Metoda rozru- chu Y/D (gwiazda/ trójkąt)	I _N			η _{silnika} [%]			Cos φ			Moment bezwł. [kgm ²]	Moment kryt. M _{maks} [Nm]
					[A]	I _{start} [A]		1/2	3/4	1/1	1/2	3/4	1/1		
3 x 380-415	4,8	4,0	2	2925	8,6	71		79,2	82,4	83,3	0,68	0,78	0,84	0,0126	54

Dane pompy

Typ wirnika	Maks. wielkość cząstek stałych [mm]	Maks. liczba załączeń na godzinę	Maks. głębokość zainstal. [m]	Stopień ochrony	Klasa izolacji	Maks. temperatura cieczy [°C]	pH	Klasa Ex
SuperVortex	65	20	20	IP68	F	40	4-14	Ex cd IIB T4 T135 °C

Wymiary, patrz Wymiary strona 101.

SEV.65.80.22.(Ex).2



TM02 7979 4503

Dane elektryczne

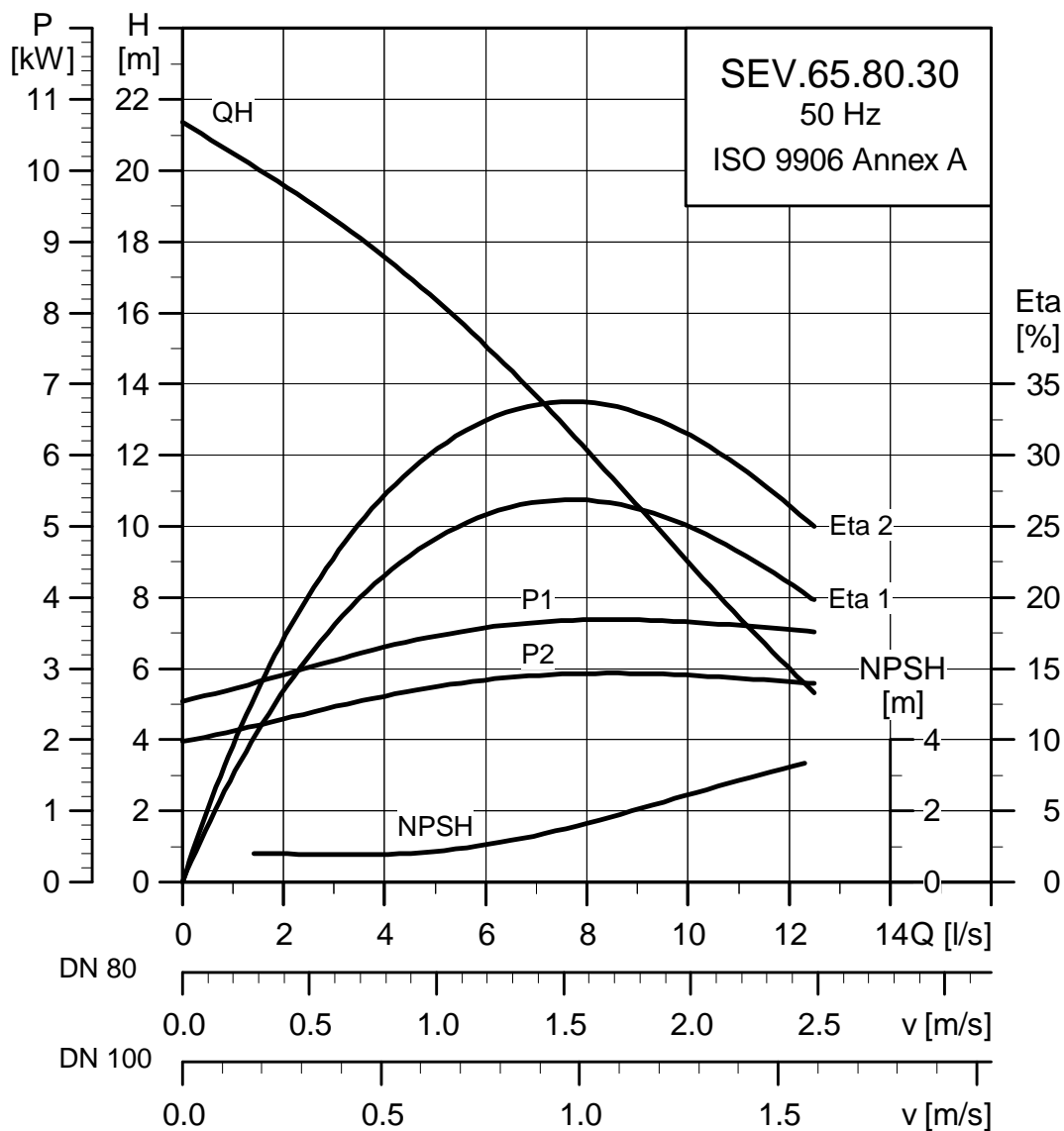
Napięcie (V)	P1 [kW]	P2 [kW]	Liczba bieg. min ⁻¹	Metoda rozru- chu	I _N			η _{silnika} [%]			Cos φ			Moment bezwł. [kgm ²]	Moment kryt. M _{maks} [Nm]	
					I _N [A]	I _{start} [A]		1/2	3/4	1/1	1/2	3/4	1/1			
3 x 380-415	2,8	2,2	2	2895	DOL	5,0	37		73,5	76,6	77	0,72	0,81	0,86	0,0088	23

Dane pompy

Typ wirnika	Maks. wielkość cząstek stałych [mm]	Maks. liczba załączeń na godzinę	Maks. głębokość zainstal. [m]	Stopień ochrony	Klasa izolacji	Maks. temperatura cieczy [°C]	pH	Klasa Ex
SuperVortex	65	20	20	IP68	F	40	4-14	Ex cd IIB T4 T135 °C

Wymiary, patrz Wymiary strona 101.

SEV.65.80.30.(Ex).2



TM02.7960.4503

Dane elektryczne

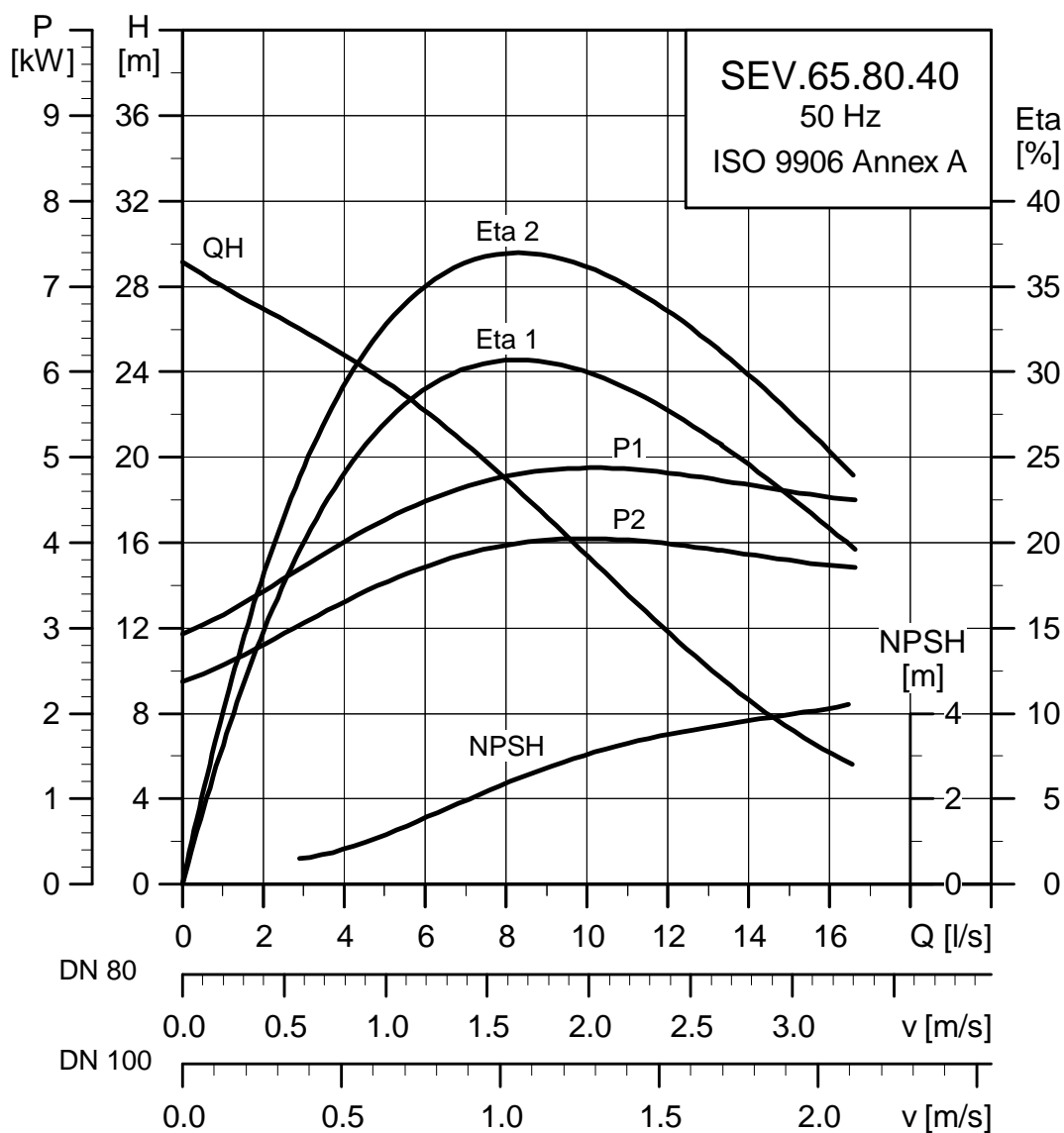
Napięcie (V)	P1 [kW]	P2 [kW]	Liczba bieg. min ⁻¹	Metoda rozru- chu	I _N			η _{silnika} [%]			Cos φ			Moment bezwł. [kgm ²]	Moment kryt. M _{maks} [Nm]
					[A]	[A]		1/2	3/4	1/1	1/2	3/4	1/1		
3 x 380-415	3,8	3,0	2910	DOL	6,6	51		75,1	78,5	79,6	0,74	0,83	0,87	0,0098	33

Dane pompy

Typ wirnika	Maks. wielkość cząstek stałych [mm]	Maks. liczba załączeń na godzinę	Maks. głębokość zainstal. [m]	Stopień ochrony	Klasa izolacji	Maks. temperatura cieczy [°C]	pH	Klasa Ex
SuperVortex	65	20	20	IP68	F	40	4-14	Ex cd IIB T4 T135 °C

Wymiary, patrz Wymiary strona 101.

SEV.65.80.40.(Ex).2



TM02 7981 4503

Dane elektryczne

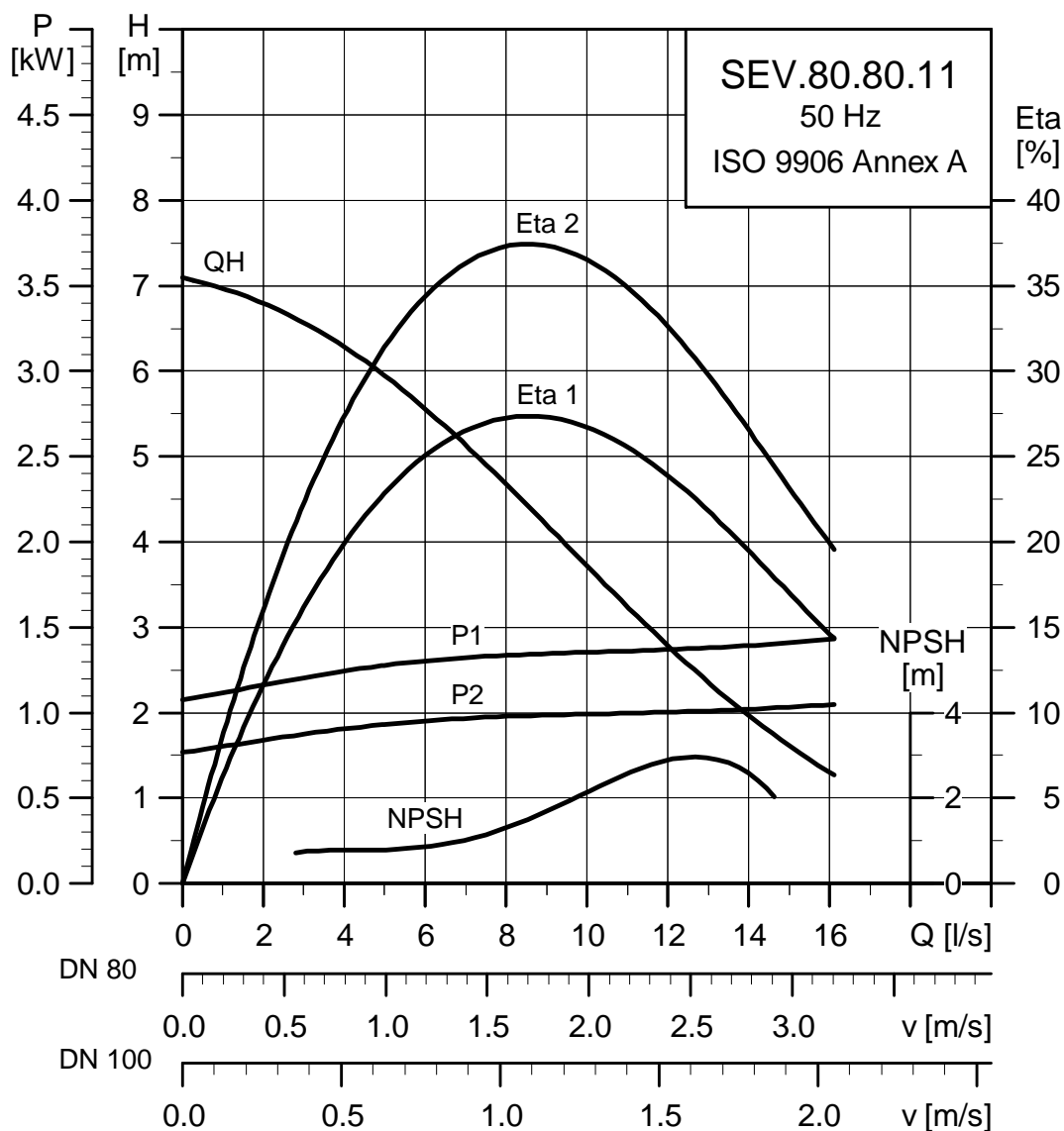
Napięcie (V)	P1 [kW]	P2 [kW]	Liczba bieg. min ⁻¹	Metoda rozru- chu Y/D (gwiazda/ trójkąt)	I _N			η _{silnika} [%]			Cos φ			Moment bezwł. [kgm ²]	Moment kryt. M _{maks} [Nm]
					[A]	[A]	[A]	1/2	3/4	1/1	1/2	3/4	1/1		
3 x 380-415	4,8	4,0	2	2925	8,6	71		79,2	82,4	83,3	0,68	0,78	0,84	0,0126	54

Dane pompy

Typ wirnika	Maks. wielkość cząstek stałych [mm]	Maks. liczba załączeń na godzinę	Maks. głębokość zainstal. [m]	Stopień ochrony	Klasa izolacji	Maks. temperatura cieczy [°C]	pH	Klasa Ex
SuperVortex	65	20	20	IP68	F	40	4-14	Ex cd IIB T4 T135 °C

Wymiary, patrz Wymiary strona 101.

SEV.80.80.11.(Ex).4



TM02 7982 4503

Dane elektryczne

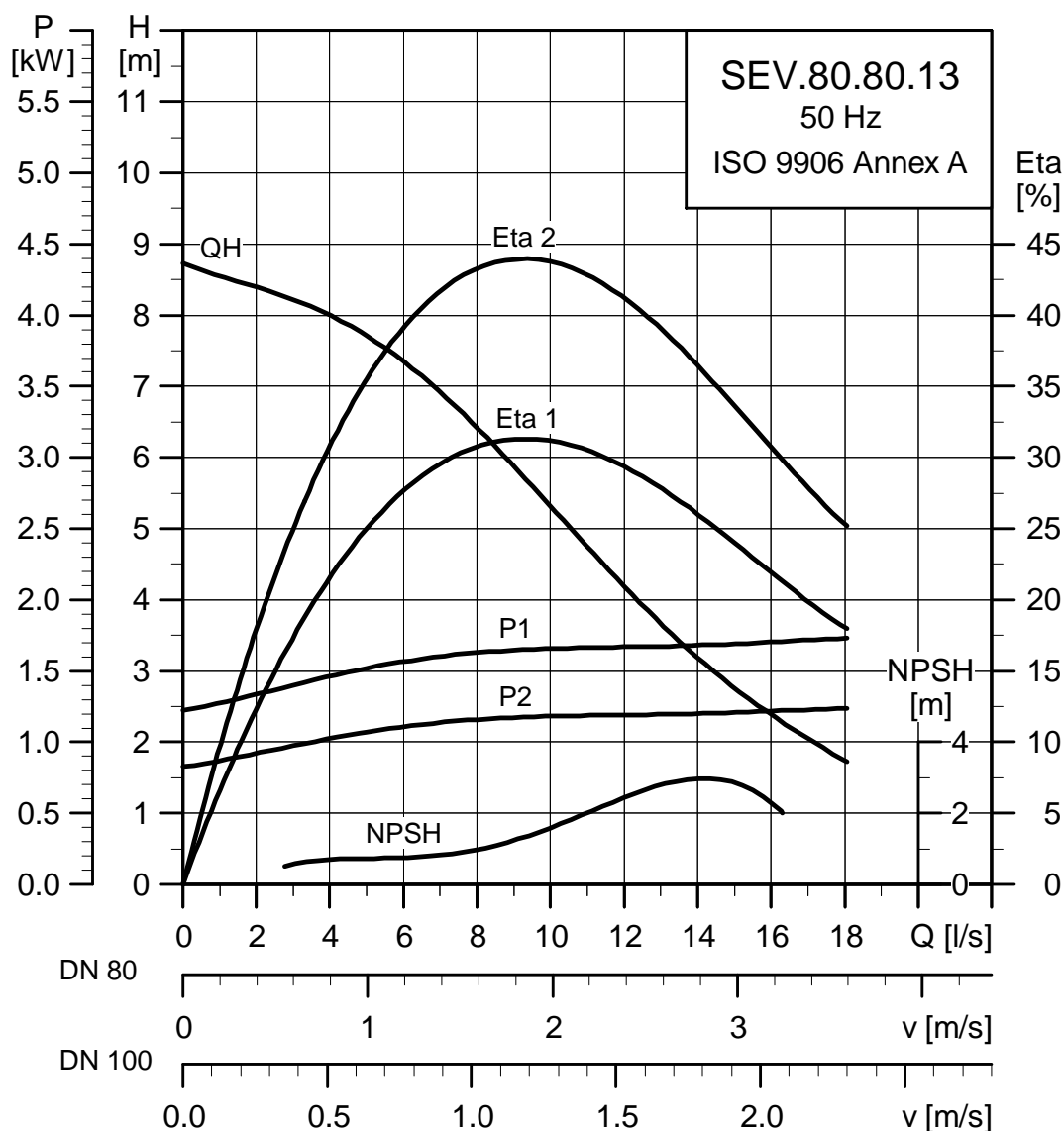
Napięcie (V)	P1 [kW]	P2 [kW]	Liczba bieg. min ⁻¹	Metoda rozru- chu	I _N			I _{start}			η _{silnika} [%]			Cos φ			Moment bezwf. [kgm ²]	Moment kryt. M _{maks} [Nm]
					[A]	[A]	[A]	1/2	3/4	1/1	1/2	3/4	1/1	1/2	3/4	1/1		
3 x 380-415	1,5	1,1	4	1440	DOL	2,8	13	65,6	71,2	73,2	0,52	0,64	0,73	0,0142	21			

Dane pompy

Typ wirnika	Maks. wielkość cząstek stałych [mm]	Maks. liczba załączeń na godzinę	Maks. głębokość zainstal. [m]	Stopień ochrony	Klasa izolacji	Maks. temperatura cieczy [°C]	pH	Klasa Ex
SuperVortex	80	20	20	IP68	F	40	Patrz strona 41	Ex cd IIB T4 T135 °C

Wymiary, patrz *Wymiary* strona 101.

SEV.80.80.13.(Ex).4



TM02 7972 4503

Dane elektryczne

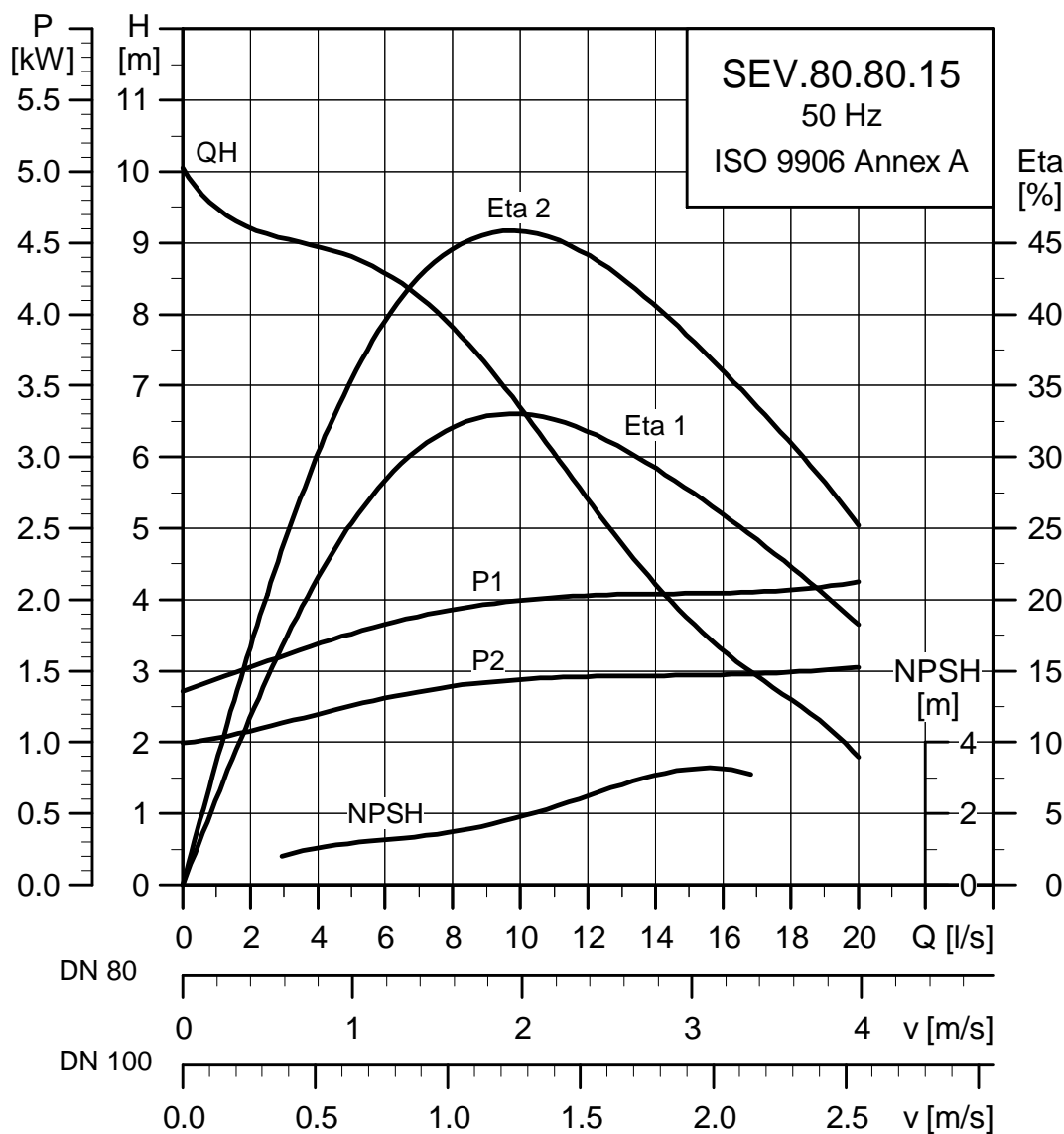
Napięcie (V)	P1 [kW]	P2 [kW]	Liczba bieg. min ⁻¹	Metoda rozru- chu	I _N			I _{start}			η _{silnika} [%]			Cos φ			Moment bezwł. [kgm ²]	Moment kryt. M _{maks} [Nm]
					[A]	[A]	[A]	1/2	3/4	1/1	1/2	3/4	1/1	1/2	3/4	1/1		
3 x 380-415	1,8	1,3	4	1440	DOL	3,8	22	63,9	69,6	71,7	0,51	0,63	0,72	0,0165	28			

Dane pompy

Typ wirnika	Maks. wielkość cząstek stałych [mm]	Maks. liczba załączeń na godzinę	Maks. głębokość zainstal. [m]	Stopień ochrony	Klasa izolacji	Maks. temperatura cieczy [°C]	pH	Klasa Ex
SuperVortex	80	20	20	IP68	F	40	Patrz strona 41	Ex cd IIB T4 T135 °C

Wymiary, patrz Wymiary strona 101.

SEV.80.80.15.(Ex).4



TM02 7973 4503

Dane elektryczne

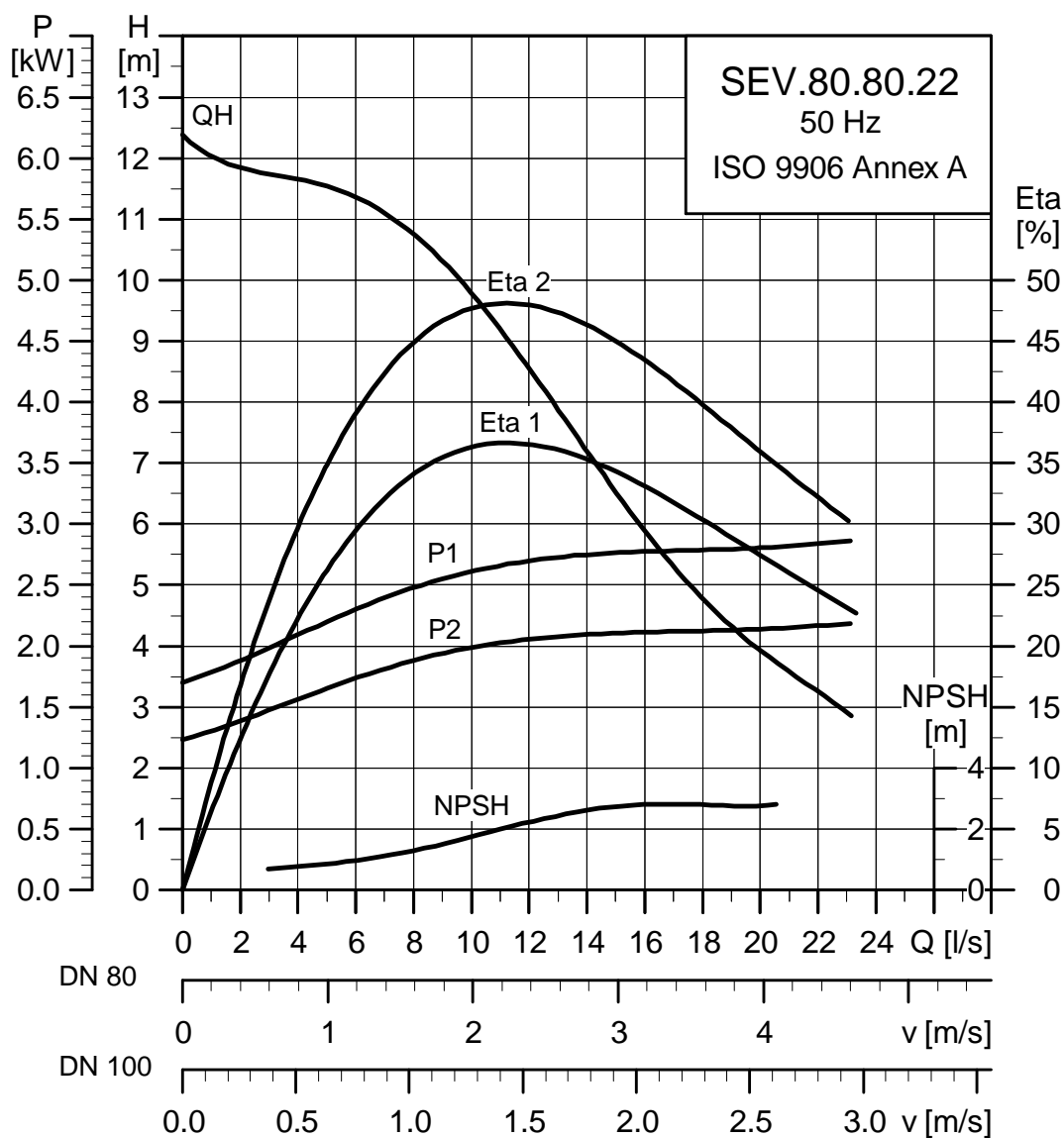
Napięcie (V)	P1 [kW]	P2 [kW]	Liczba bieg. min ⁻¹	Metoda rozru- chu	I _N [A]	I _{start} [A]	η _{silnika} [%]			Cos φ			Moment bezwł. [kgm ²]	Moment kryt. M _{maks} [Nm]	
							1/2	3/4	1/1	1/2	3/4	1/1			
3 x 380-415	2,1	1,5	4	1435	DOL	4,2	22	67	71	72	0,56	0,68	0,76	0,0185	28

Dane pompy

Typ wirnika	Maks. wielkość cząstek stałych [mm]	Maks. liczba załączeń na godzinę	Maks. głębokość zainstal. [m]	Stopień ochrony	Klasa izolacji	Maks. temperatura cieczy [°C]	pH	Klasa Ex
SuperVortex	80	20	20	IP68	F	40	Patrz strona 41	Ex cd IIB T4 T135 °C

Wymiary, patrz Wymiary strona 101.

SEV.80.80.22.(Ex).4



TM02 7974 4503

Dane elektryczne

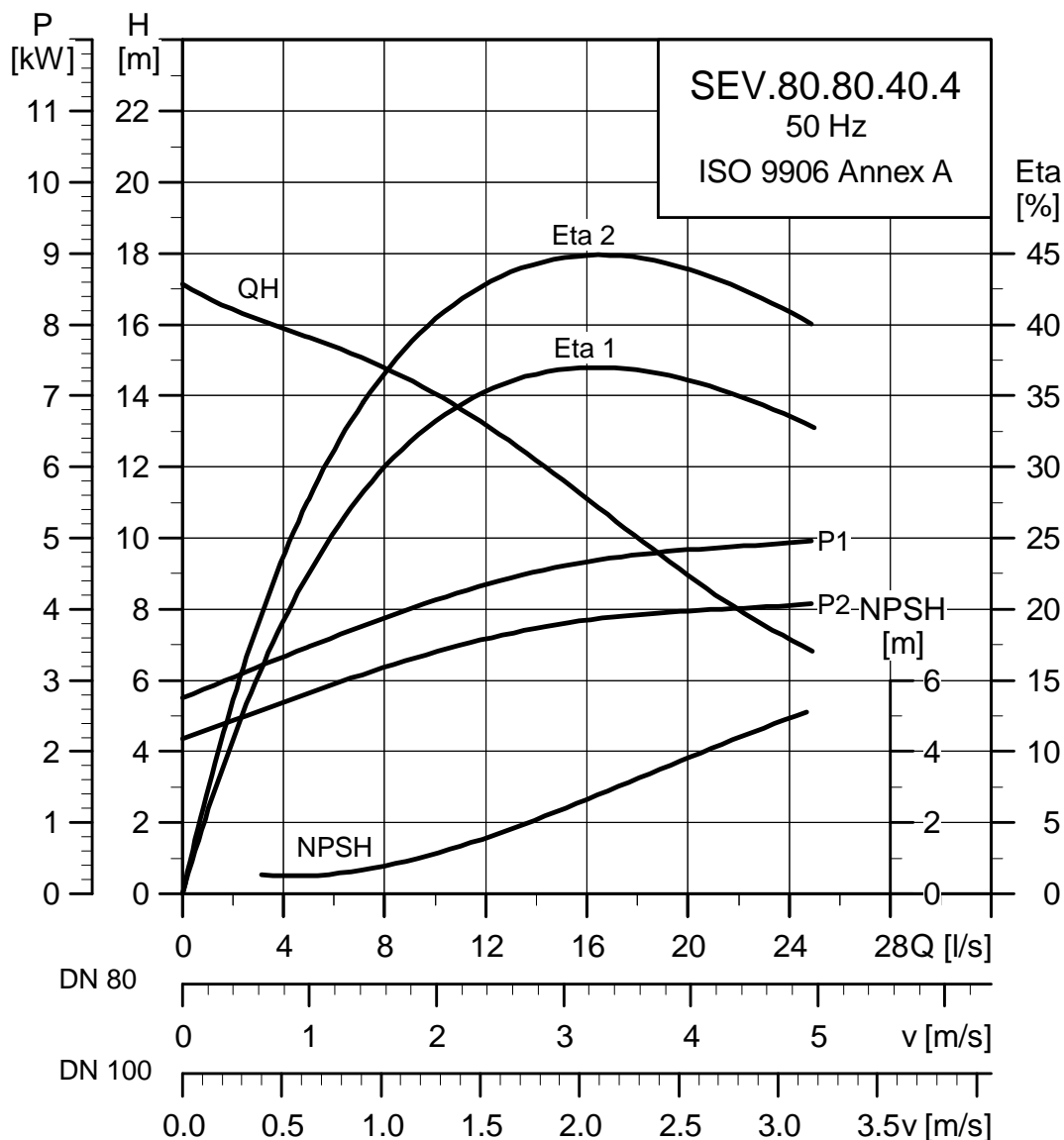
Napięcie (V)	P1 [kW]	P2 [kW]	Liczba bieg. min ⁻¹	Metoda rozru- chu	I_N			I_{start}			$\eta_{silnika}$ [%]			Cos ϕ			Moment bezwł. [kgm ²]	Moment kryt. M_{maks} [Nm]
					[A]	[A]	[A]	1/2	3/4	1/1	1/2	3/4	1/1	1/2	3/4	1/1		
3 x 380-415	2,9	2,2	4	1445	DOL	5,9	32	70,9	75,2	76,3	0,53	0,66	0,74	0,0240	45			

Dane pompy

Typ wirnika	Maks. wielkość cząstek stałych [mm]	Maks. liczba załączeń na godzinę	Maks. głębokość zainstal. [m]	Stopień ochrony	Klasa izolacji	Maks. temperatura cieczy [°C]	pH	Klasa Ex
SuperVortex	80	20	20	IP68	F	40	Patrz strona 41	Ex cd IIB T4 T135 °C

Wymiary, patrz Wymiary strona 101.

SEV.80.80.40.(Ex).4



TM02 7975 4503

Dane elektryczne

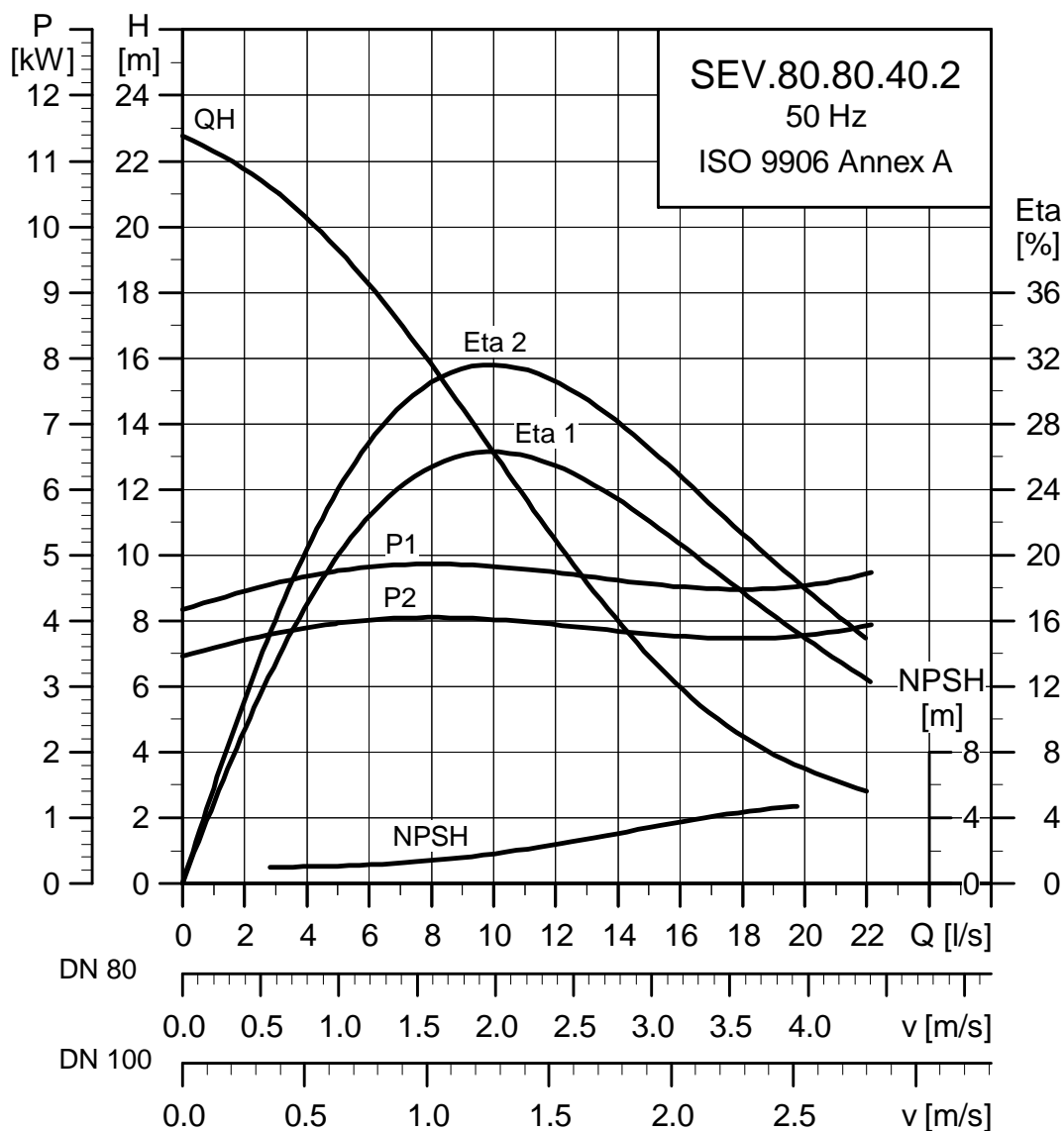
Napięcie (V)	P1 [kW]	P2 [kW]	Liczba bieg. min ⁻¹	Metoda rozru- chu Y/D (gwiazda/ trójkąt)	I _n			I _{start}			η _{silnika} [%]			Cos φ			Moment bezwł. [kgm ²]	Moment kryt. M _{maks} [Nm]
					[A]	[A]	[A]	1/2	3/4	1/1	1/2	3/4	1/1	1/2	3/4	1/1		
3 x 380-415	4,9	4,0	4	1460	10	67		78,2	81,7	82,2	0,52	0,65	0,73	0,0479	100			

Dane pompy

Typ wirnika	Maks. wielkość cząstek stałych [mm]	Maks. liczba załączeń na godzinę	Maks. głębokość zainstal. [m]	Stopień ochrony	Klasa izolacji	Maks. temperatura cieczy [°C]	pH	Klasa Ex
SuperVortex	80	20	20	IP68	F	40	4-10	Ex cd IIB T4 T135 °C

Wymiary, patrz Wymiary strona 101.

SEV.80.80.40.(Ex).2



TM02 7983 4503

Dane elektryczne

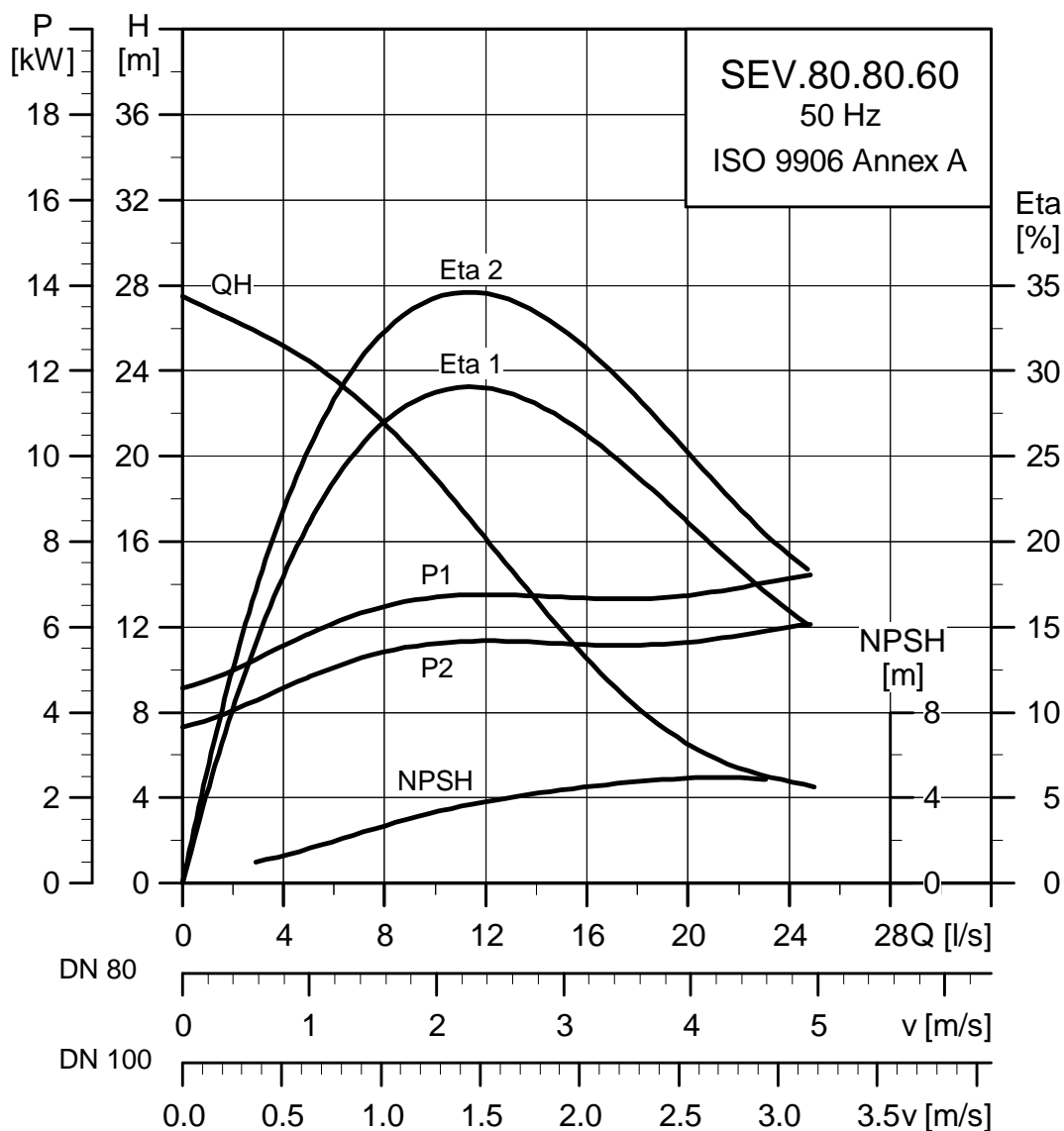
Napięcie (V)	P1 [kW]	P2 [kW]	Liczba bieg. min^{-1}	Metoda rozru- chu Y/D (gwiazda/ trójkąt)	I_N			I_{start}			$\eta_{\text{silnika}} [\%]$			Cos φ			Moment bezwł. [kgm ²]	Moment kryt. $M_{\text{maks}} [\text{Nm}]$
					[A]	[A]	[A]	1/2	3/4	1/1	1/2	3/4	1/1					
3 x 380-415	4,8	4,0	2	2925	8,6	71	79,2	82,4	83,3	0,68	0,78	0,84	0,0127	54				

Dane pompy

Typ wirnika	Maks. wielkość cząstek stałych [mm]	Maks. liczba złączeń na godzinę	Maks. głębokość zainstal. [m]	Stopień ochrony	Klasa izolacji	Maks. temperatura cieczy [°C]	pH	Klasa Ex
SuperVortex	80	20	20	IP68	F	40	Patrz strona 41	Ex cd IIB T4 T135 °C

Wymiary, patrz *Wymiary* strona 101.

SEV.80.80.60.(Ex).2



TM02 7984 4503

Dane elektryczne

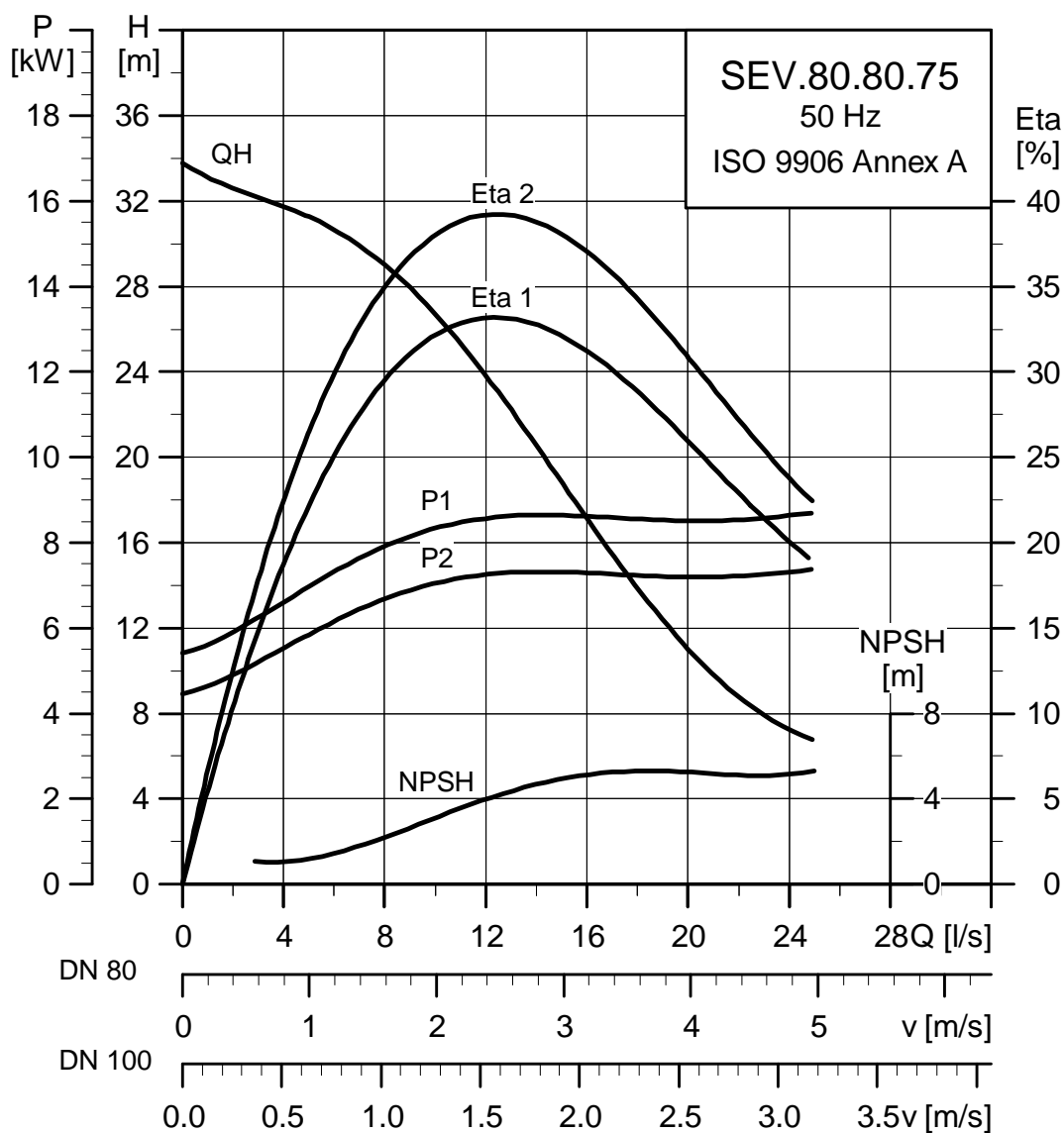
Napięcie (V)	P1 [kW]	P2 [kW]	Liczba bieg. min ⁻¹	Metoda rozru- chu Y/D (gwiazda/ trójkąt)	I _N			I _{start}			η _{silnika} [%]			Cos φ			Moment bezwł. [kgm ²]	Moment kryt. M _{maks} [Nm]
					[A]	[A]	[A]	[A]	[A]	[A]	1/2	3/4	1/1	1/2	3/4	1/1		
3 x 380-415	7,1	6,0	2	2945	13,9	148	77,5	82,2	84,1	0,58	0,7	0,78	0,0190	112				

Dane pompy

Typ wirnika	Maks. wielkość cząstek stałych [mm]	Maks. liczba załączeń na godzinę	Maks. głębokość zainstal. [m]	Stopień ochrony	Klasa izolacji	Maks. temperatura cieczy [°C]	pH	Klasa Ex
SuperVortex	80	20	20	IP68	F	40	Patrz strona 41	Ex cd IIB T4 T135 °C

Wymiary, patrz Wymiary strona 101.

SEV.80.80.75.(Ex).2



TM02 7985 4503

Dane elektryczne

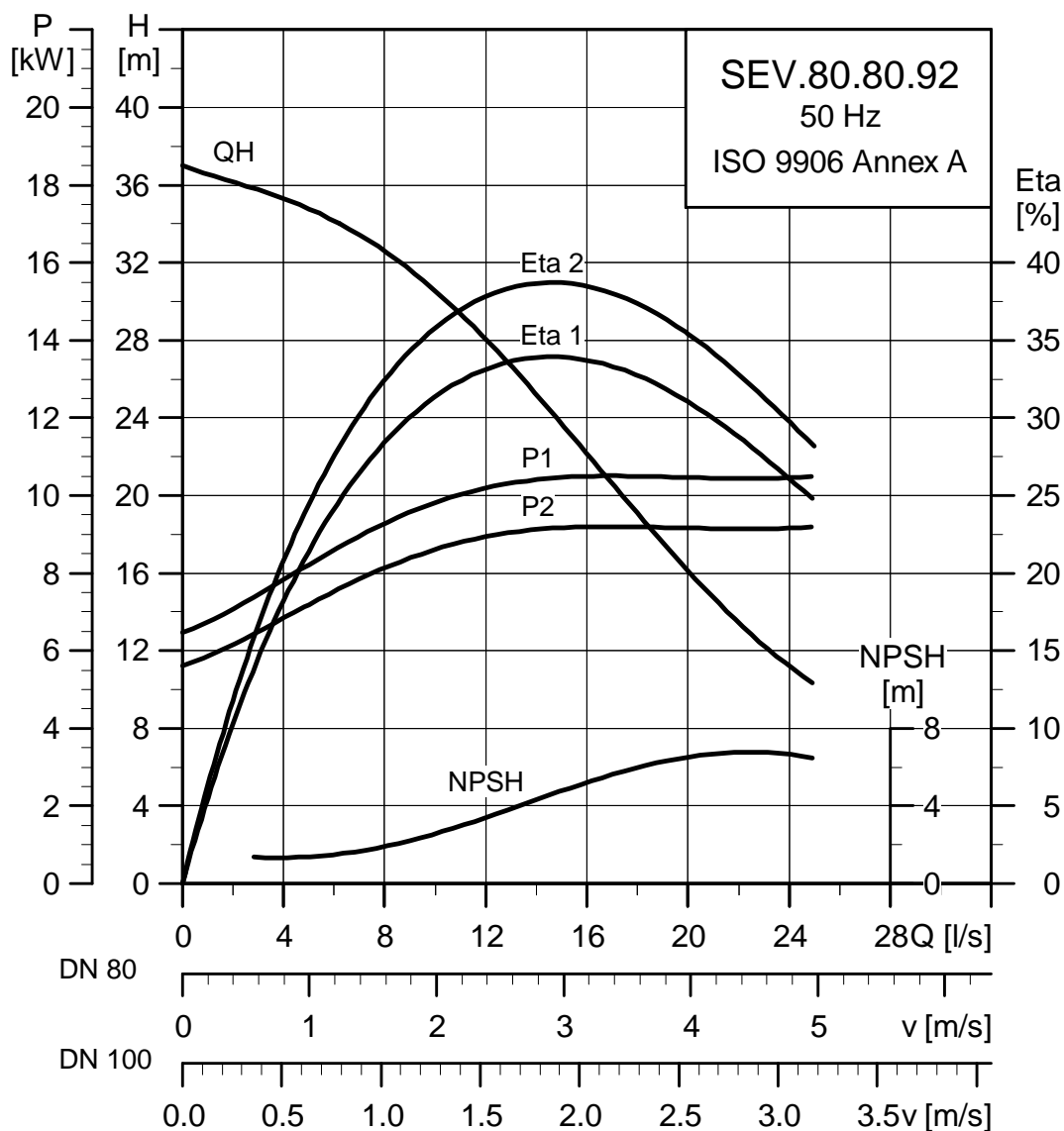
Napięcie (V)	P1 [kW]	P2 [kW]	Liczba bieg. min ⁻¹	Metoda rozru- chu Y/D (gwiazda/ trójkąt)	I _N			I _{start}			η silnika [%]			Cos φ			Moment bezwł. [kgm ²]	Moment kryt. M _{max} [Nm]
					[A]	[A]	[A]	1/2	3/4	1/1	1/2	3/4	1/1	1/2	3/4	1/1		
3 x 380-415	8,9	7,5	2	2940	16,2	152		80,1	83,8	84,8	0,65	0,76	0,83	0,0215	112			

Dane pompy

Typ wirnika	Maks. wielkość cząstek stałych [mm]	Maks. liczba złączeń na godzinę	Maks. głębokość zainstal. [m]	Stopień ochrony	Klasa izolacji	Maks. temperatura cieczy [°C]	pH	Klasa Ex
SuperVortex	80	20	20	IP68	F	40	Patrz strona 41	Ex cd IIB T4 T135 °C

Wymiary, patrz Wymiary strona 101.

SEV.80.80.92.(Ex).2



TM02 7986 4503

Dane elektryczne

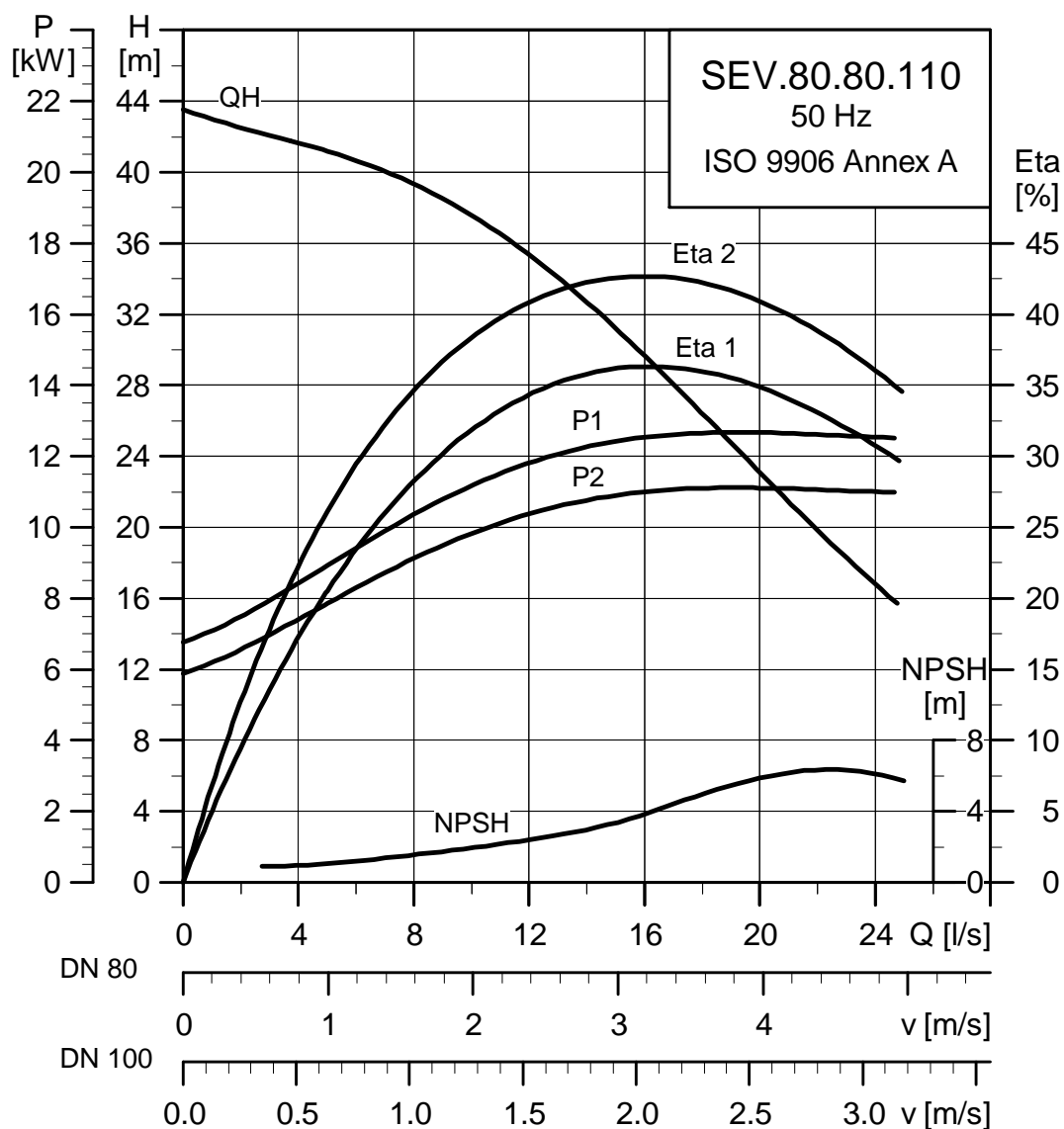
Napięcie (V)	P1 [kW]	P2 [kW]	Liczba bieg. min ⁻¹	Metoda rozru- chu Y/D (gwiazda/ trójkąt)	I _N			η _{silnika} [%]			Cos φ			Moment bezwł. [kgm ²]	Moment kryt. M _{maks} [Nm]
					[A]	I _{start} [A]		1/2	3/4	1/1	1/2	3/4	1/1		
3 x 380-415	10,5	9,2	2	2935	18,0	162		85,4	87,4	87,6	0,78	0,85	0,89	0,0334	99

Dane pompy

Typ wirnika	Maks. wielkość cząstek stałych [mm]	Maks. liczba załączeń na godzinę	Maks. głębokość zainstal. [m]	Stopień ochrony	Klasa izolacji	Maks. temperatura cieczy [°C]	pH	Klasa Ex
SuperVortex	80	20	20	IP68	F	40	Patrz strona 41	Ex cd IIB T4 T135 °C

Wymiary, patrz Wymiary strona 101.

SEV.80.80.110.(Ex).2



TM02 7987 4503

Dane elektryczne

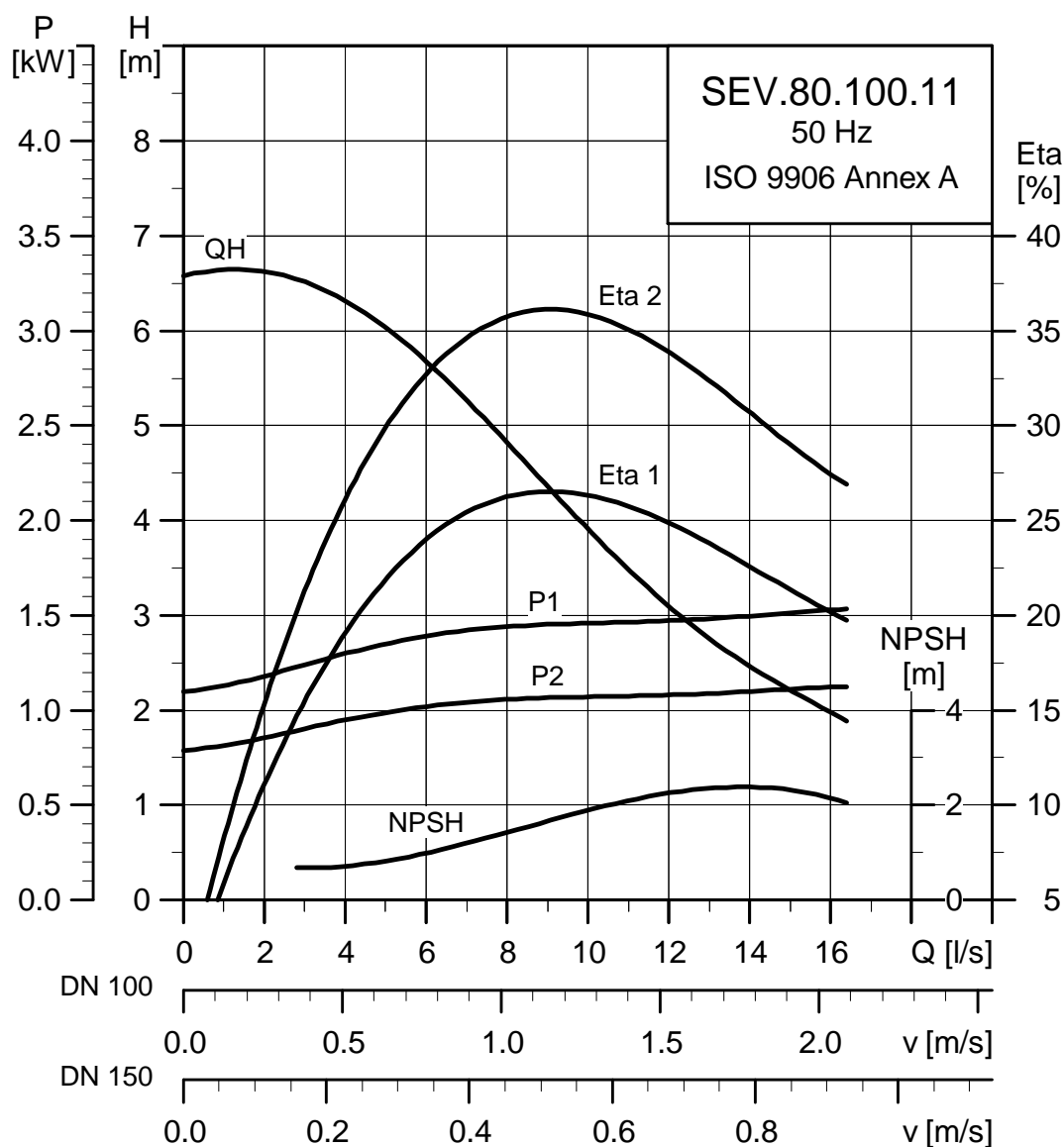
Napięcie (V)	P1 [kW]	P2 [kW]	Liczba bieg. min^{-1}	Metoda rozru- chu	$\eta_{\text{silnika}} [\%]$			$\text{Cos } \varphi$			Moment bezwł. [kgm ²]	Moment kryt. $M_{\text{maks}} [\text{Nm}]$		
					1/2	3/4	1/1	1/2	3/4	1/1				
3 x 380-415	12,6	11,0	2	Y/D (gwiazda/ trójkąt)	21,7	162	86,4	88,1	87,7	0,75	0,84	0,88	0,0368	118

Dane pompy

Typ wirnika	Maks. wielkość cząstek stałych [mm]	Maks. liczba złączeń na godzinę	Maks. głębokość zainstal. [m]	Stopień ochrony	Klasa izolacji	Maks. temperatura cieczy [°C]	pH	Klasa Ex
SuperVortex	80	20	20	IP68	F	40	Patrz strona 41	Ex cd IIB T4 T135 °C

Wymiary, patrz *Wymiary* strona 101.

SEV.80.100.11.(Ex).4



TM04 3463 4508

Dane elektryczne

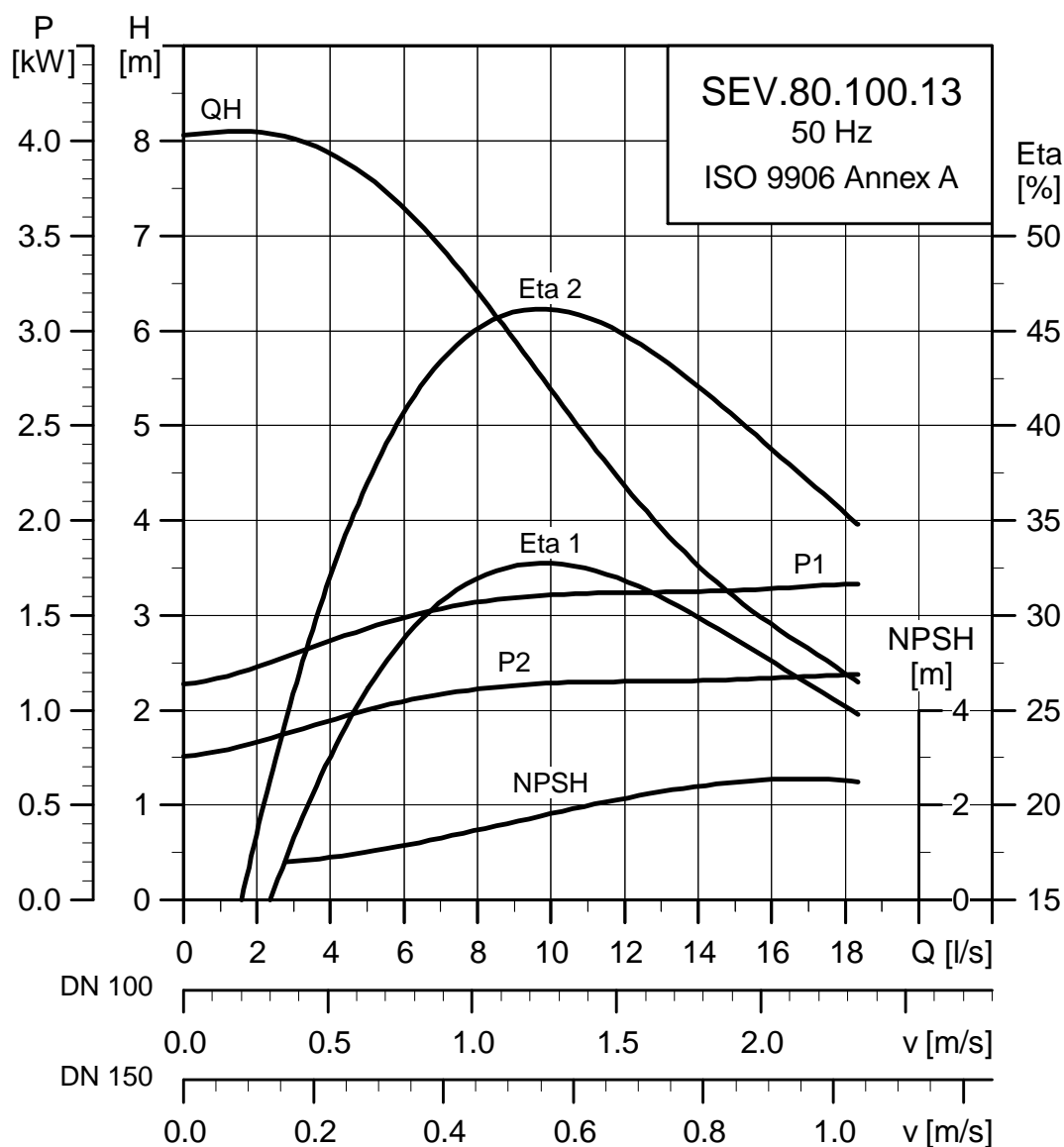
Napięcie (V)	P1 [kW]	P2 [kW]	Liczba bieg. min^{-1}	Metoda rozru- chu	I_N			I_{start}			$\eta_{\text{silnika}} [\%]$			$\cos \varphi$			Moment bezwł. [kgm ²]	Moment kryt. $M_{\text{maks}} [\text{Nm}]$
					[A]	[A]	[A]	1/2	3/4	1/1	1/2	3/4	1/1	1/2	3/4	1/1		
3 x 380-415	1,5	1,1	4	1440	DOL	2,8	12	65,6	71,2	73,2	0,52	0,64	0,73	0,0142	21			

Dane pompy

Typ wirnika	Maks. wielkość cząstek stałych [mm]	Maks. liczba złączeń na godzinę	Maks. głębokość zainstal. [m]	Stopień ochrony	Klasa izolacji	Maks. temperatura cieczy [°C]	pH	Klasa Ex
SuperVortex	80	20	20	IP68	F	40	Patrz strona 41	Ex cd IIB T4 T135 °C

Wymiary, patrz *Wymiary* strona 101.

SEV.80.100.13.(Ex).4



TM04 3464 4508

Dane elektryczne

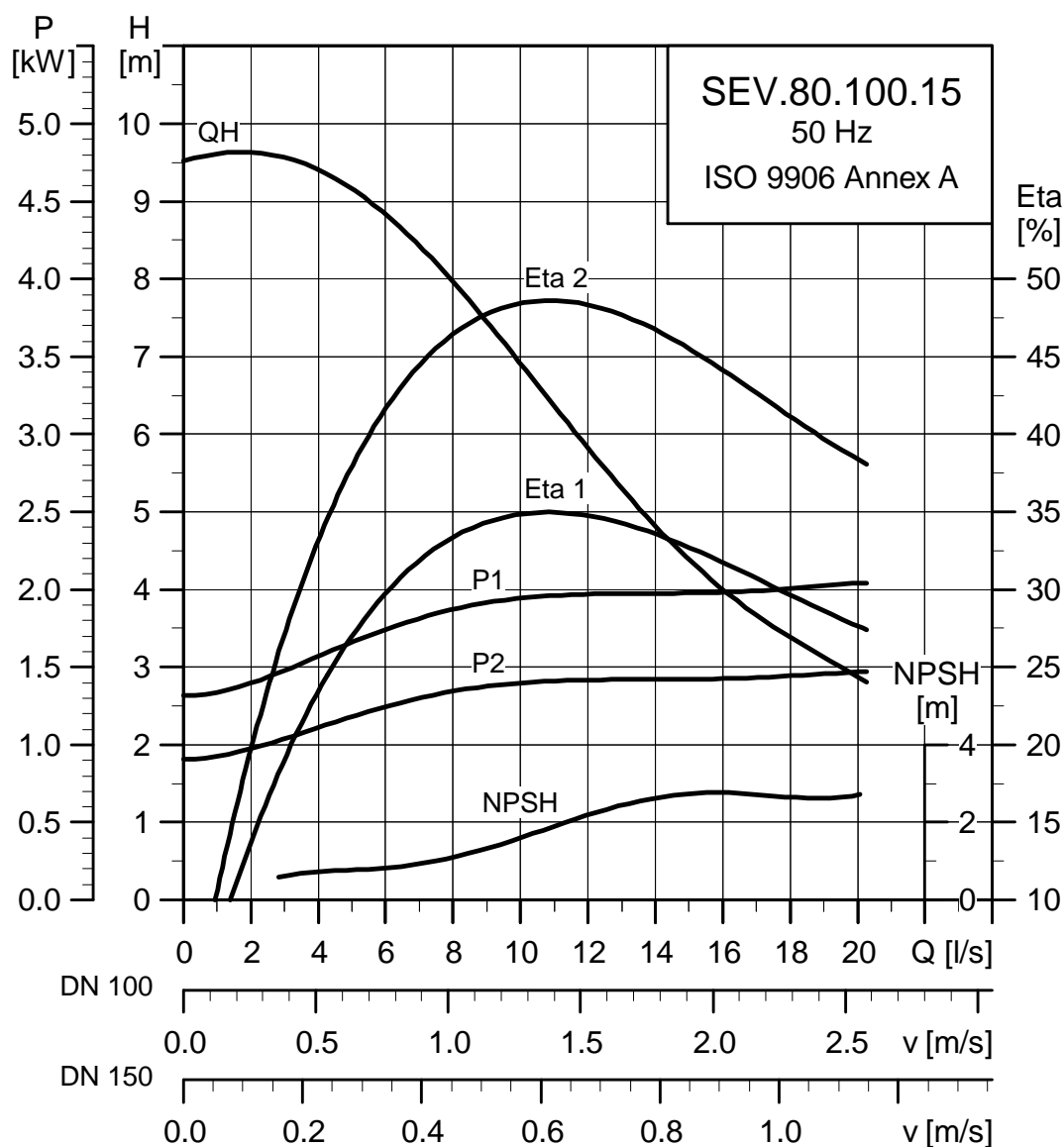
Napięcie (V)	P1 [kW]	P2 [kW]	Liczba bieg. min ⁻¹	Metoda rozru- chu	I _N			I _{start}			η _{silnika} [%]			Cos φ			Moment bezwł. [kgm ²]	Moment kryt. M _{maks} [Nm]
					[A]	[A]	[A]	[A]	[A]	[A]	1/2	3/4	1/1	1/2	3/4	1/1		
3 x 380-415	1,8	1,3	4	1440	DOL	3,8	21	63,9	69,6	71,7	0,51	0,63	0,72	0,0165	28			

Dane pompy

Typ wirnika	Maks. wielkość cząstek stałych [mm]	Maks. liczba załączeń na godzinę	Maks. głębokość zainstal. [m]	Stopień ochrony	Klasa izolacji	Maks. temperatura cieczy [°C]	pH	Klasa Ex
SuperVortex	80	20	20	IP68	F	40	Patrz strona 41	Ex cd IIB T4 T135 °C

Wymiary, patrz *Wymiary* strona 101.

SEV.80.100.15.(Ex).4



TM04 3465 4508

Dane elektryczne

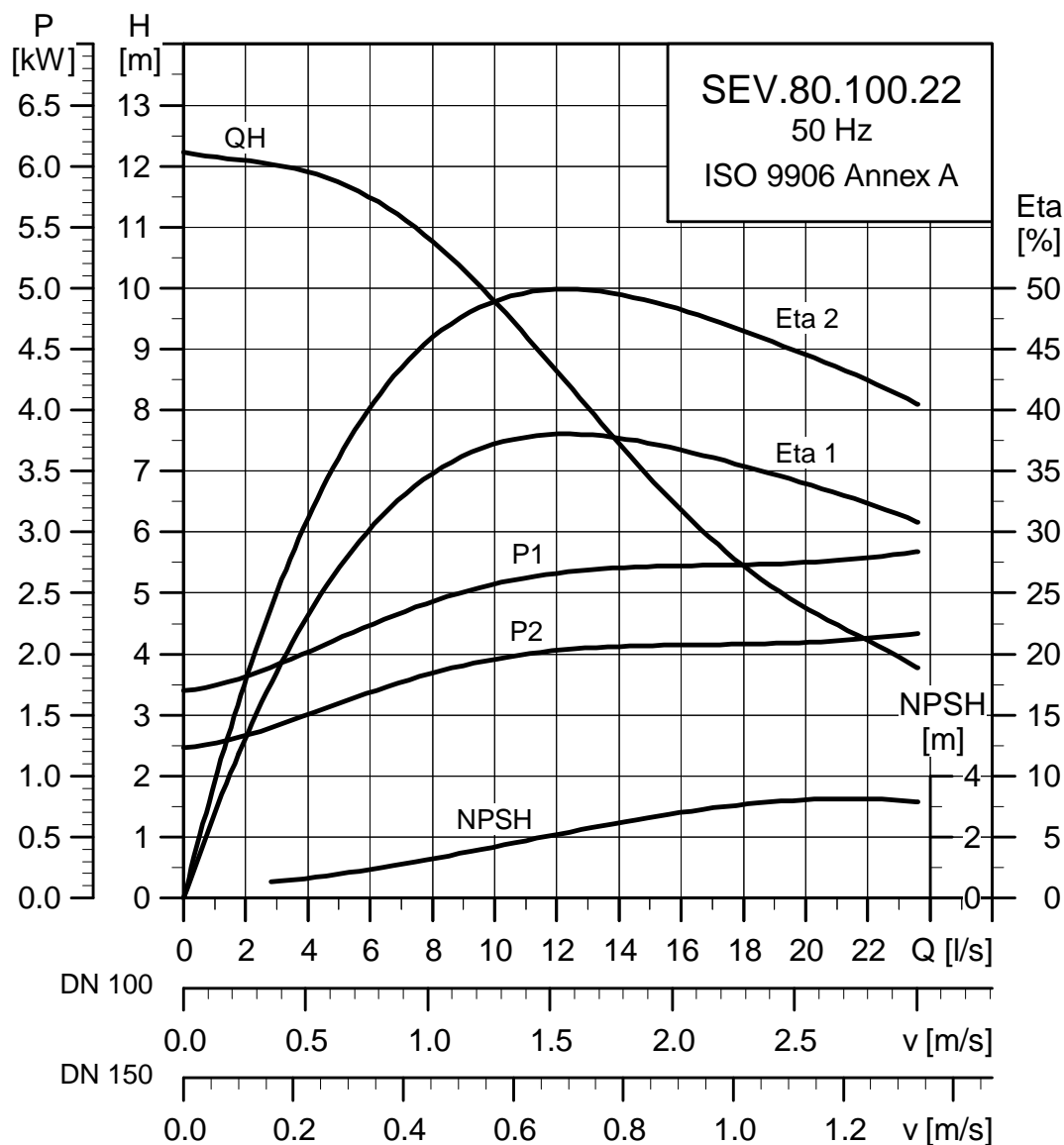
Napięcie (V)	P1 [kW]	P2 [kW]	Liczba bieg. min ⁻¹	Metoda rozru- chu	I _N [A]	I _{start} [A]	η _{silnika} [%]			Cos φ			Moment bezwł. [kgm ²]	Moment kryt. M _{maks} [Nm]	
							1/2	3/4	1/1	1/2	3/4	1/1			
3 x 380-415	2,1	1,5	4	1435	DOL	4,0	21	67	71	72	0,56	0,68	0,76	0,0185	28

Dane pompy

Typ wirnika	Maks. wielkość cząstek stałych [mm]	Maks. liczba załączeń na godzinę	Maks. głębokość zainstal. [m]	Stopień ochrony	Klasa izolacji	Maks. temperatura cieczy [°C]	pH	Klasa Ex
SuperVortex	80	20	20	IP68	F	40	Patrz strona 41	Ex cd IIB T4 T135 °C

Wymiary, patrz Wymiary strona 101.

SEV.80.100.22.(Ex).4



TM04 3467 4508

Dane elektryczne

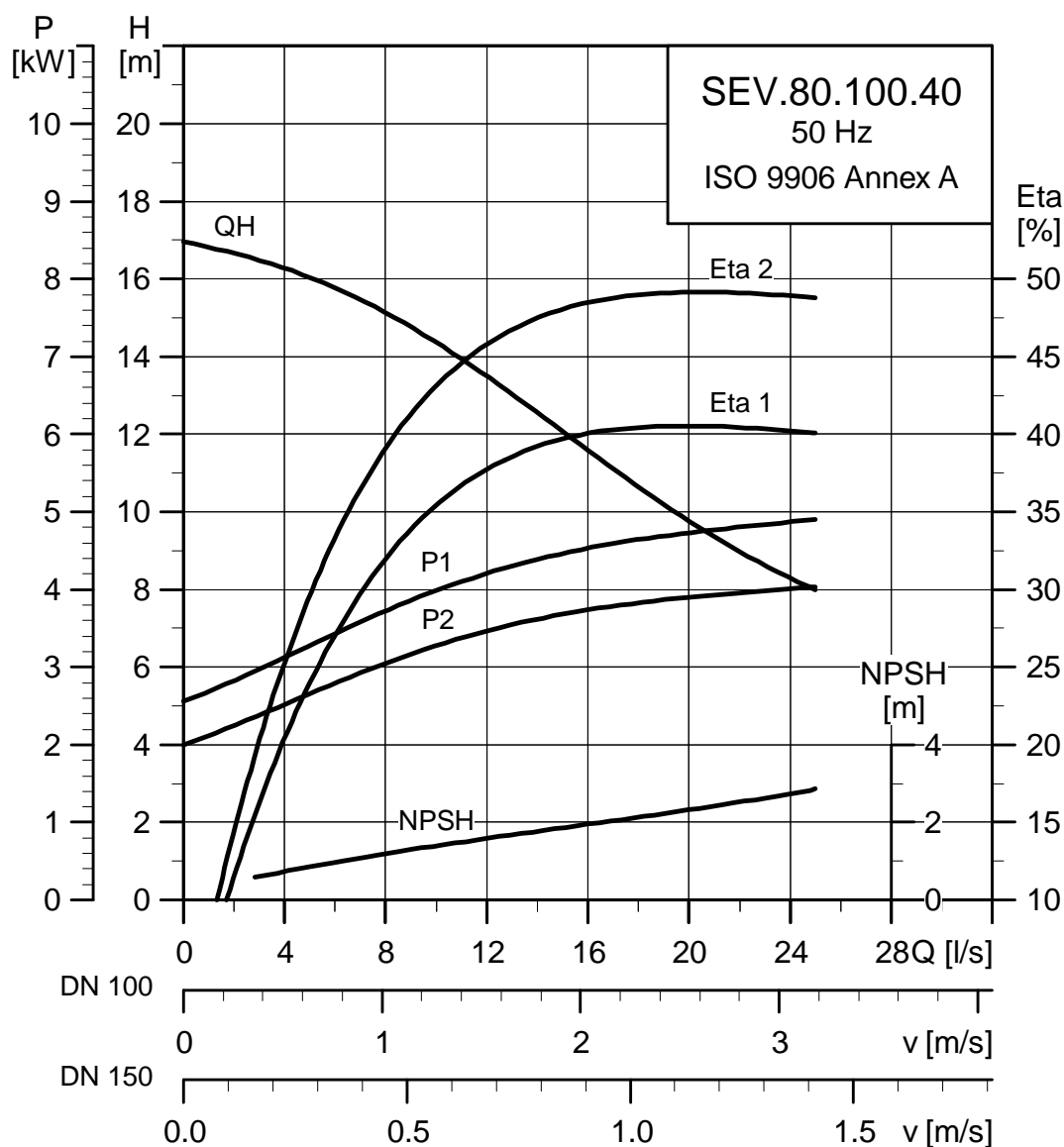
Napięcie (V)	P1 [kW]	P2 [kW]	Liczba bieg. min ⁻¹	Metoda rozru- chu	I _N			η _{silnika} [%]			Cos φ			Moment bezwł. [kgm ²]	Moment kryt. M _{maks} [Nm]
					I _{start} [A]	I _{1/2} [A]	I _{3/4} [A]	1/2	3/4	1/1	1/2	3/4	1/1		
3 x 380-415	2,9	2,2	4	1445	DOL	6,0	32	70,9	75,2	76,3	0,53	0,66	0,74	0,024	45

Dane pompy

Typ wirnika	Maks. wielkość cząstek stałych [mm]	Maks. liczba złączeń na godzinę	Maks. głębokość zainstal. [m]	Stopień ochrony	Klasa izolacji	Maks. temperatura cieczy [°C]	pH	Klasa Ex
SuperVortex	80	20	20	IP68	F	40	Patrz strona 41	Ex cd IIB T4 T135 °C

Wymiary, patrz Wymiary strona 101.

SEV.80.100.40.(Ex).4



TM04 3467 4508

Dane elektryczne

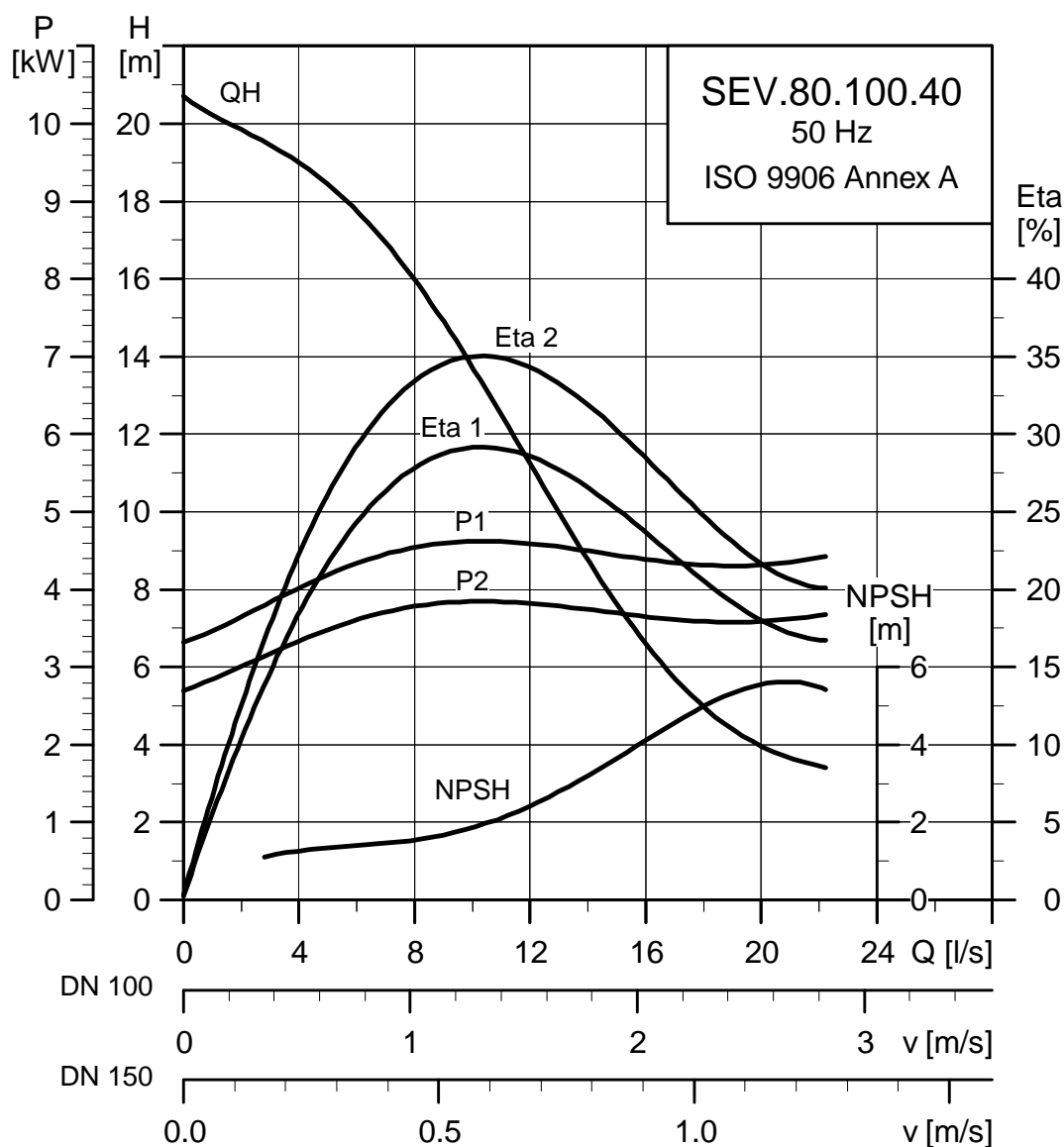
Napięcie (V)	P1 [kW]	P2 [kW]	Liczba bieg. min ⁻¹	Metoda rozru- chu	I _N [A]	I _{start} [A]	η _{silnika} [%]			Cos φ			Moment bezwł. [kgm ²]	Moment kryt. M _{maks} [Nm]	
							1/2	3/4	1/1	1/2	3/4	1/1			
3 x 380-415	4,9	4	4	1460	DOL	9,8	64	78,2	81,7	82,2	0,52	0,65	0,73	0,0479	100

Dane pompy

Typ wirnika	Maks. wielkość cząstek stałych [mm]	Maks. liczba załączeń na godzinę	Maks. głębokość zainstal. [m]	Stopień ochrony	Klasa izolacji	Maks. temperatura cieczy [°C]	pH	Klasa Ex
SuperVortex	80	20	20	IP68	F	40	Patrz strona 41	Ex cd IIB T4 T135 °C

Wymiary, patrz Wymiary strona 101.

SEV.80.100.40.(Ex).2



TM04 3468 4508

Dane elektryczne

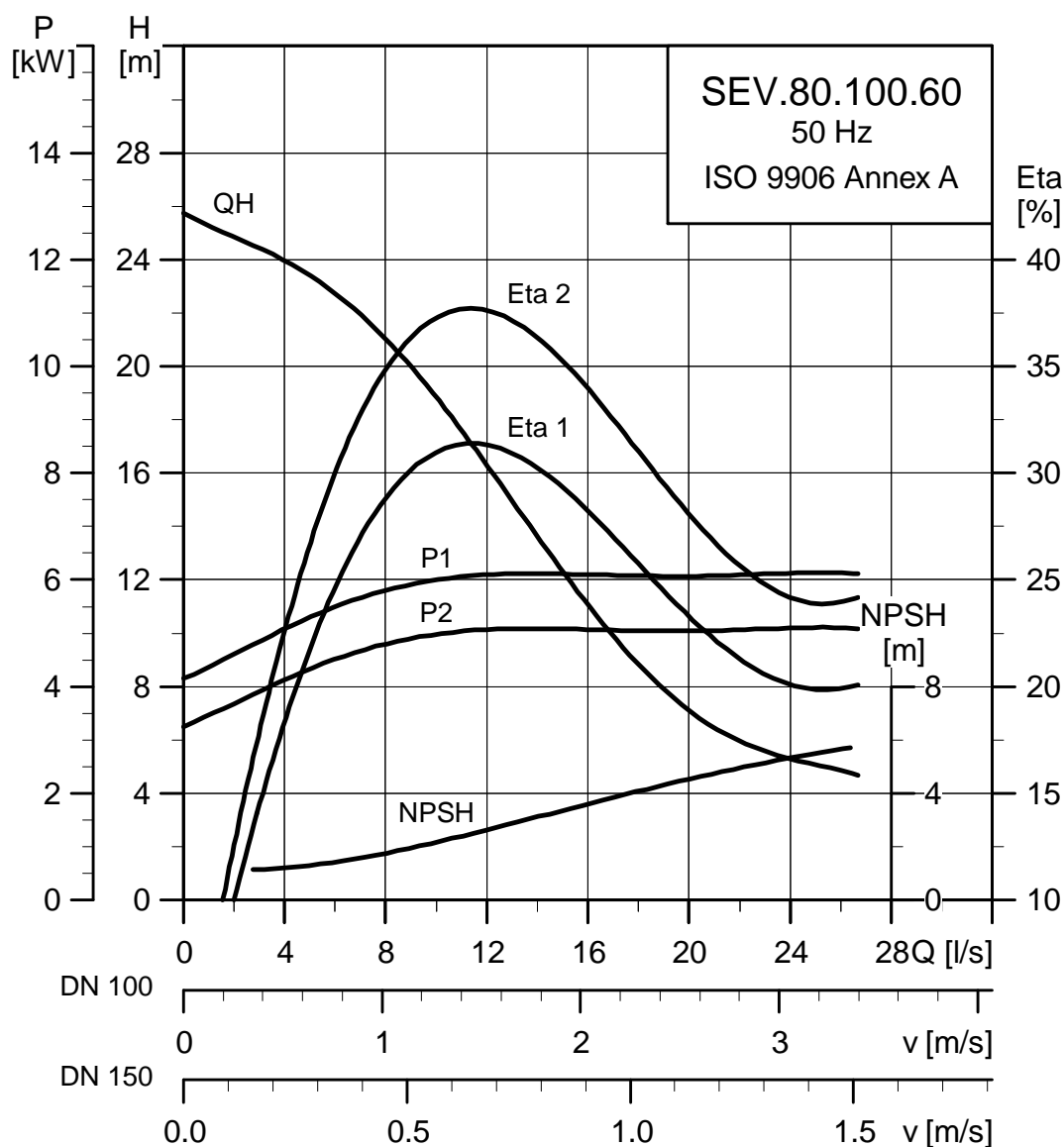
Napięcie (V)	P1 [kW]	P2 [kW]	Liczba bieg. min^{-1}	Metoda rozru- chu	I_N			$\eta_{\text{silnika}} [\%]$			Cos φ			Moment bezwł. [kgm ²]	Moment kryt. $M_{\text{maks}} [\text{Nm}]$
					[A]	[A]		1/2	3/4	1/1	1/2	3/4	1/1		
3 x 380-415	4,9	4	2	2925	DOL	8,3	68	79,2	82,4	83,3	0,68	0,78	0,84	0,0127	54

Dane pompy

Typ wirnika	Maks. wielkość cząstek stałych [mm]	Maks. liczba załączeń na godzinę	Maks. głębokość zainstal. [m]	Stopień ochrony	Klasa izolacji	Maks. temperatura cieczy [°C]	pH	Klasa Ex
SuperVortex	80	20	20	IP68	F	40	Patrz strona 41	Ex cd IIB T4 T135 °C

Wymiary, patrz *Wymiary* strona 101.

SEV.80.100.60.(Ex).2



TM04 3469 4508

Dane elektryczne

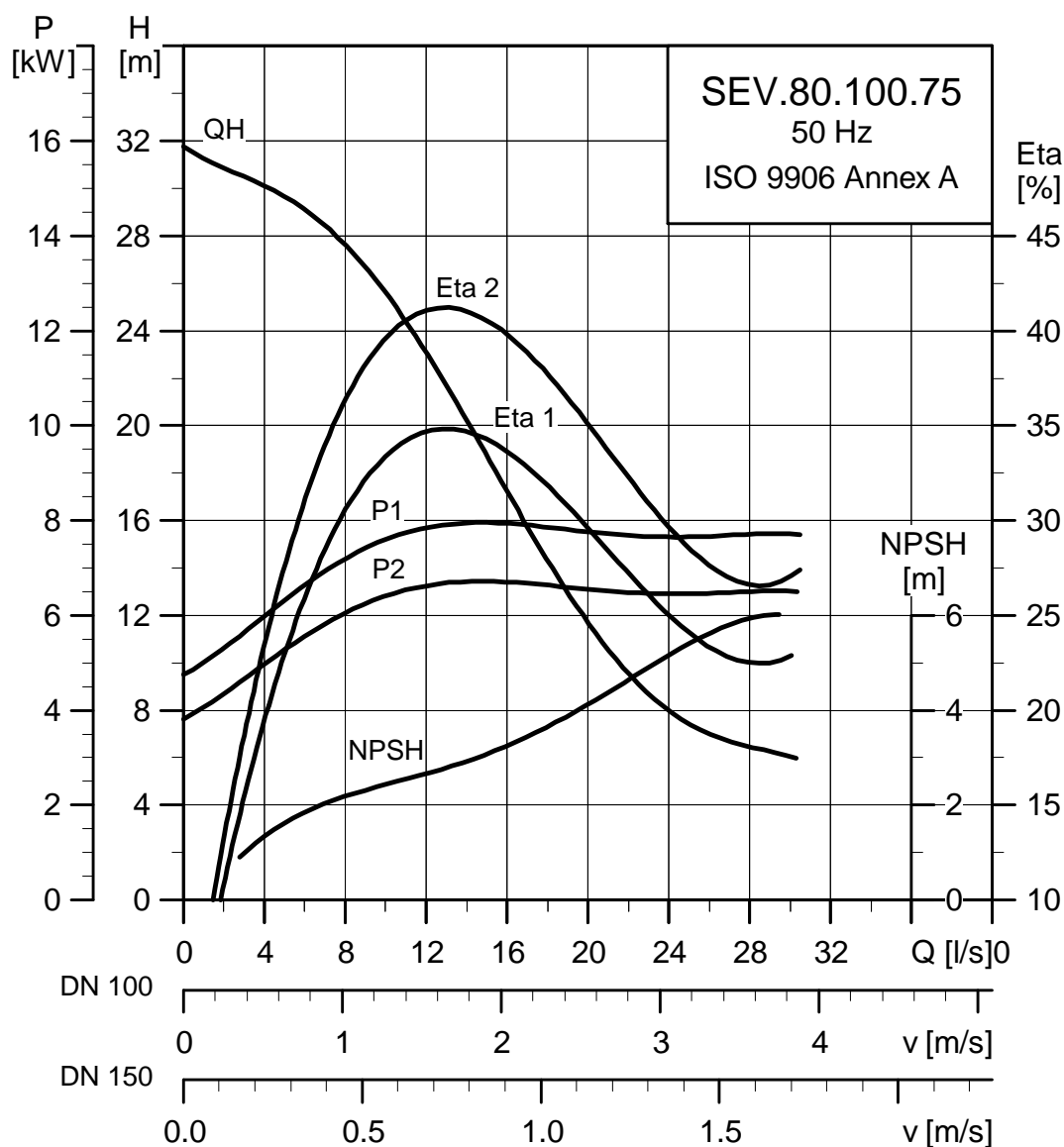
Napięcie (V)	P1 [kW]	P2 [kW]	Liczba bieg. min^{-1}	Metoda rozru- chu	I_N [A]	I_{start} [A]	$\eta_{\text{silnika}} [\%]$			$\text{Cos } \varphi$			Moment bezwł. [kgm ²]	Moment kryt. $M_{\text{maks}} [\text{Nm}]$	
							1/2	3/4	1/1	1/2	3/4	1/1			
3 x 380-415	7,1	6	2	2945	DOL	13,7	143	77,5	82,2	84,1	0,58	0,7	0,78	0,019	112

Dane pompy

Typ wirnika	Maks. wielkość cząstek stałych [mm]	Maks. liczba złączeń na godzinę	Maks. głębokość zainstal. [m]	Stopień ochrony	Klasa izolacji	Maks. temperatura cieczy [°C]	pH	Klasa Ex
SuperVortex	80	20	20	IP68	F	40	Patrz strona 41	Ex cd IIB T4 T135 °C

Wymiary, patrz *Wymiary* strona 101.

SEV.80.100.75.(Ex).2



TM04 3470 4508

Dane elektryczne

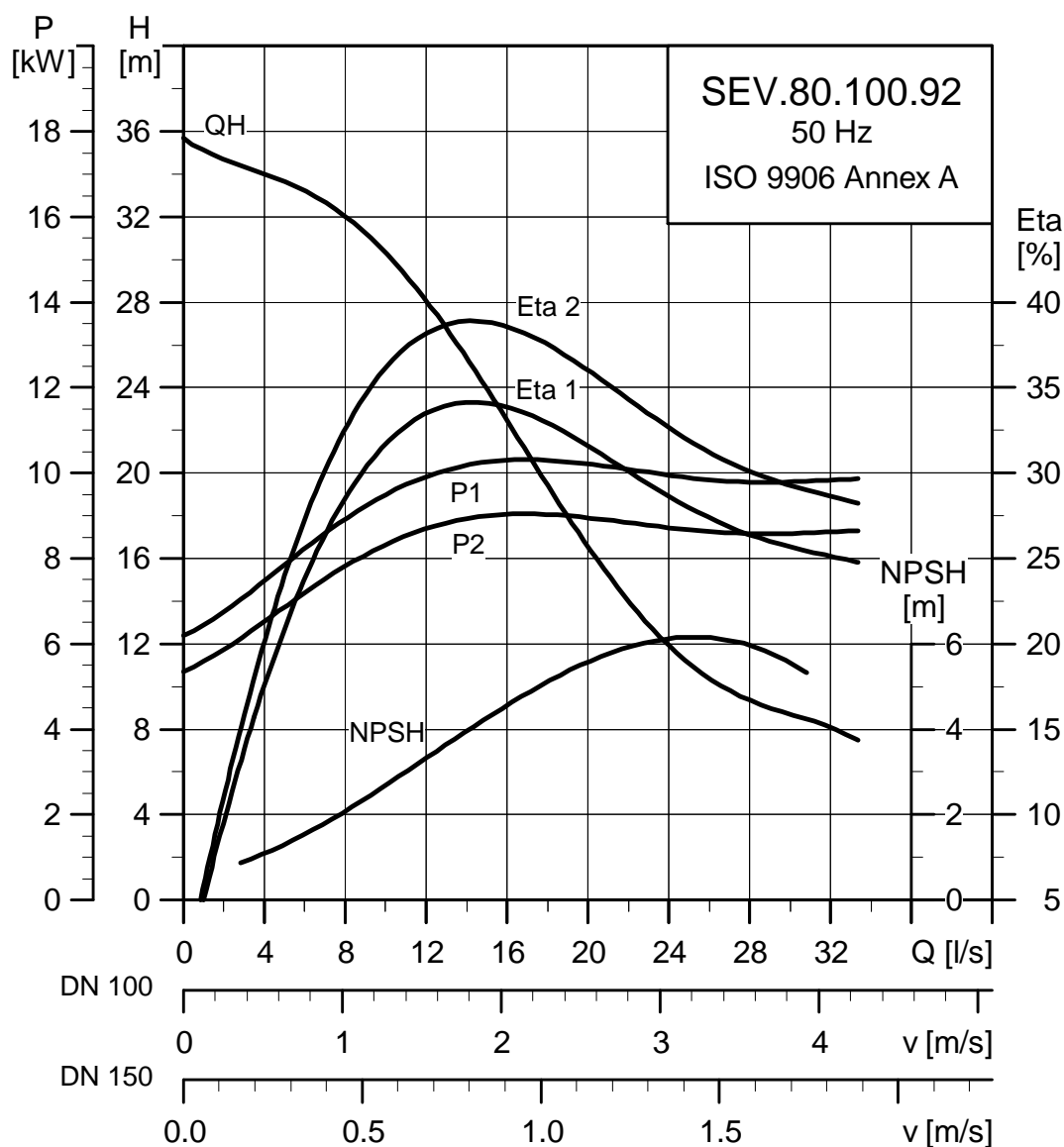
Napięcie (V)	P1 [kW]	P2 [kW]	Liczba bieg. min ⁻¹	Metoda rozru- chu	I _N			I _{start}			η _{silnika} [%]			Cos φ			Moment bezwł. [kgm ²]	Moment kryt. M _{maks} [Nm]
					[A]	[A]	[A]	[A]	[A]	[A]	1/2	3/4	1/1	1/2	3/4	1/1		
3 x 380-415	8,9	7,5	2	2940	DOL	15,9	146	80,1	83,8	84,8	0,65	0,76	0,83	0,0215	112			

Dane pompy

Typ wirnika	Maks. wielkość cząstek stałych [mm]	Maks. liczba złączeń na godzinę	Maks. głębokość zainstal. [m]	Stopień ochrony	Klasa izolacji	Maks. temperatura cieczy [°C]	pH	Klasa Ex
SuperVortex	80	20	20	IP68	F	40	Patrz strona 41	Ex cd IIB T4 T135 °C

Wymiary, patrz Wymiary strona 101.

SEV.80.100.92.(Ex).2



TM04 3471 4508

Dane elektryczne

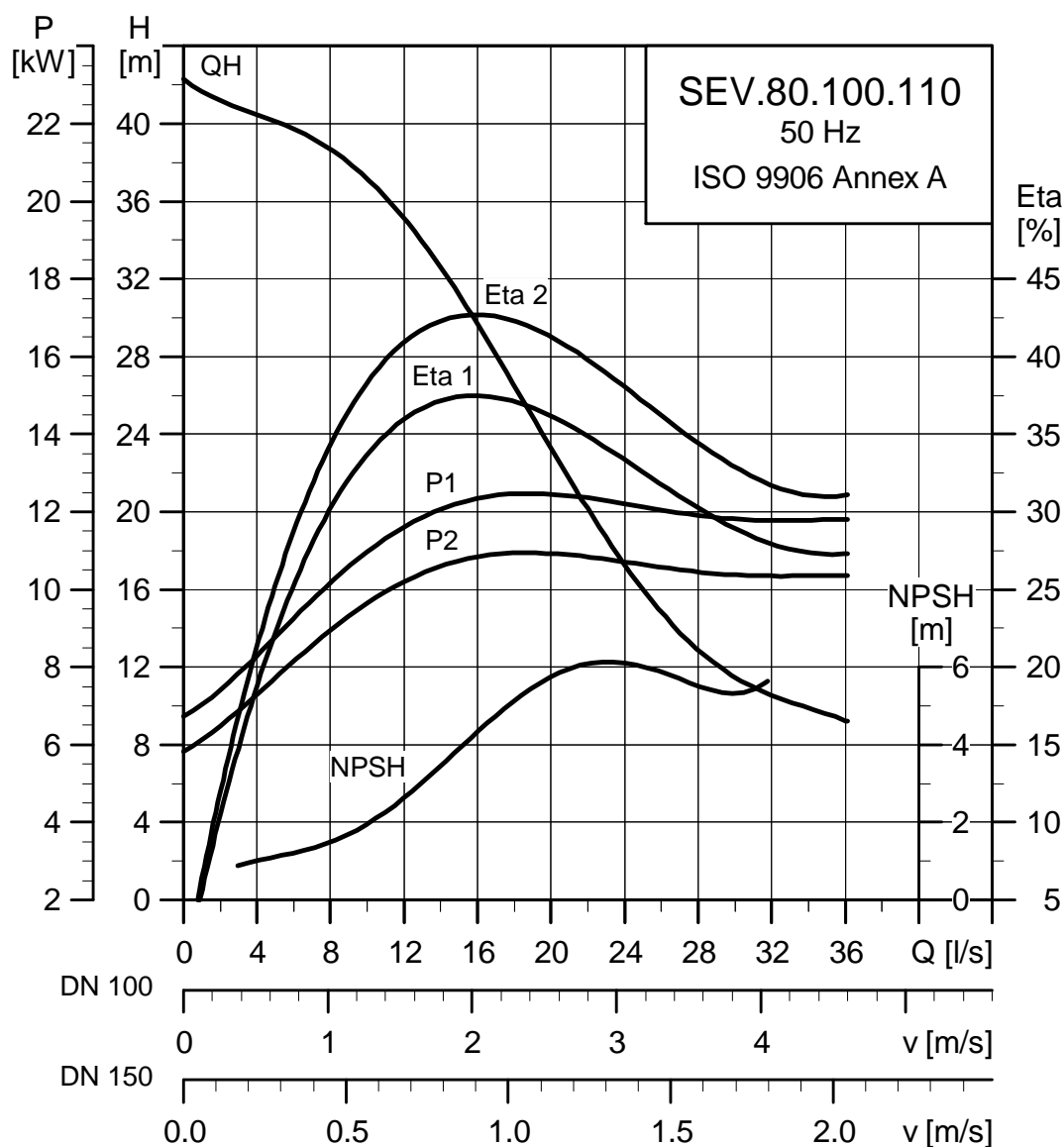
Napięcie (V)	P1 [kW]	P2 [kW]	Liczba bieg. min^{-1}	Metoda rozru- chu	I_N			I_{start}			$\eta_{\text{silnika}} [\%]$			Cos ϕ			Moment bezwł. [kgm ²]	Moment kryt. M_{maks} [Nm]
					[A]	[A]	[A]	1/2	3/4	1/1	1/2	3/4	1/1					
3 x 380-415	10,5	9,2	2	2935	DOL	18,1	156	85,4	87,4	87,6	0,78	0,85	0,89	0,0334	99			

Dane pompy

Typ wirnika	Maks. wielkość cząstek stałych [mm]	Maks. liczba załączeń na godzinę	Maks. głębokość zainstal. [m]	Stopień ochrony	Klasa izolacji	Maks. temperatura cieczy [°C]	pH	Klasa Ex
SuperVortex	80	20	20	IP68	F	40	Patrz strona 41	Ex cd IIB T4 T135 °C

Wymiary, patrz *Wymiary* strona 101.

SEV.80.100.110.(Ex).2



TM04 3472 4508

Dane elektryczne

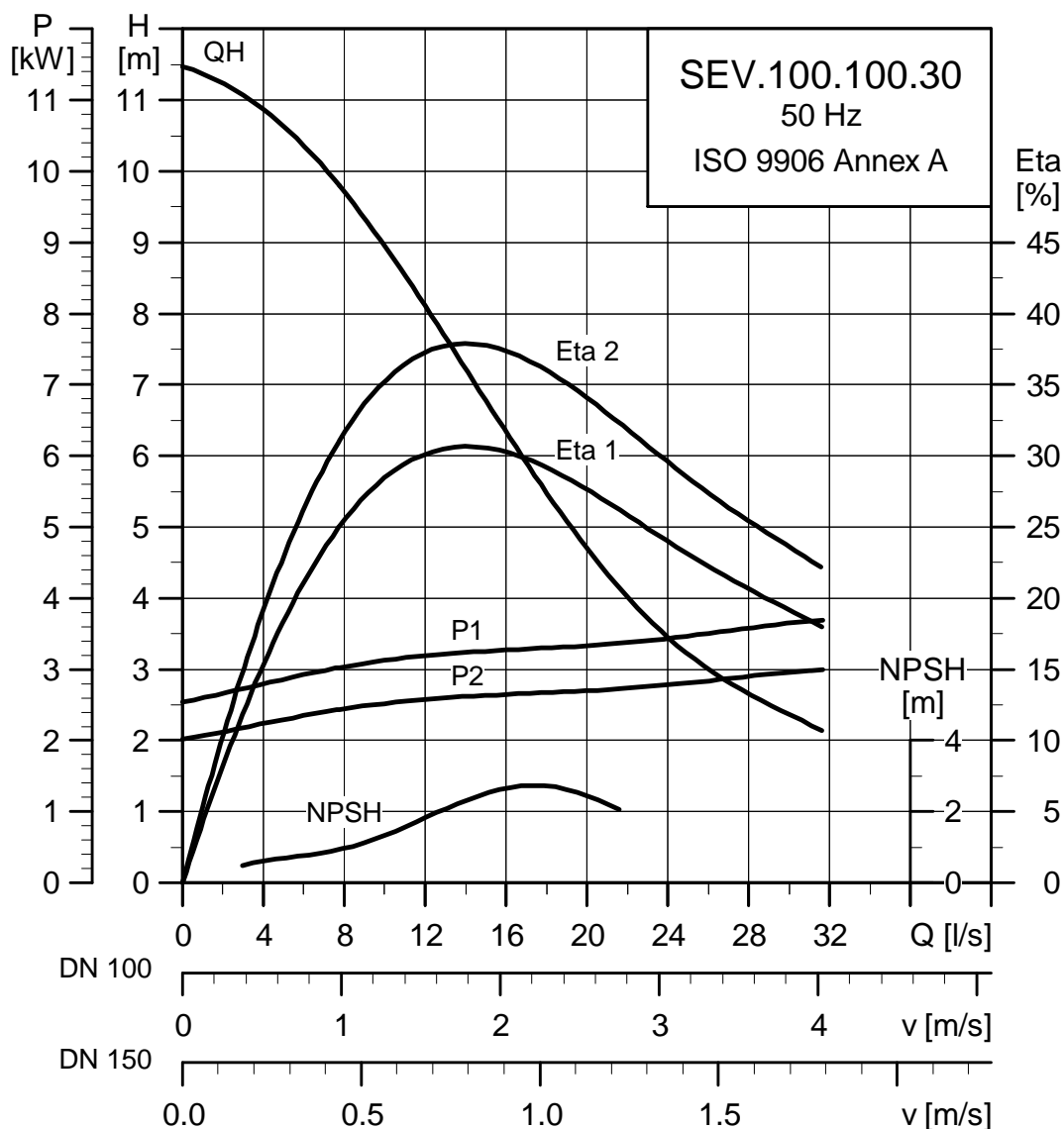
Napięcie (V)	P1 [kW]	P2 [kW]	Liczba bieg. min^{-1}	Metoda rozru- chu	$\eta_{\text{silnika}} [\%]$			$\text{Cos } \varphi$			Moment bezwł. [kgm ²]	Moment kryt. $M_{\text{maks}} [\text{Nm}]$			
					I_N [A]	I_{start} [A]	$\eta_{1/2}$ 1/2	$\eta_{3/4}$ 3/4	$\eta_{1/1}$ 1/1	$\text{Cos } \varphi_{1/2}$ 1/2			$\text{Cos } \varphi_{3/4}$ 3/4	$\text{Cos } \varphi_{1/1}$ 1/1	
3 x 380-415	12,6	11	2	2935	DOL	21,8	155	86,4	88,1	87,7	0,75	0,84	0,88	0,0368	118

Dane pompy

Typ wirnika	Maks. wielkość cząstek stałych [mm]	Maks. liczba załączeń na godzinę	Maks. głębokość zainstal. [m]	Stopień ochrony	Klasa izolacji	Maks. temperatura cieczy [°C]	pH	Klasa Ex
SuperVortex	80	20	20	IP68	F	40	Patrz strona 41	Ex cd IIB T4 T135 °C

Wymiary, patrz *Wymiary* strona 101.

SEV.100.100.30.(Ex).4



TM02 7988 4503

Dane elektryczne

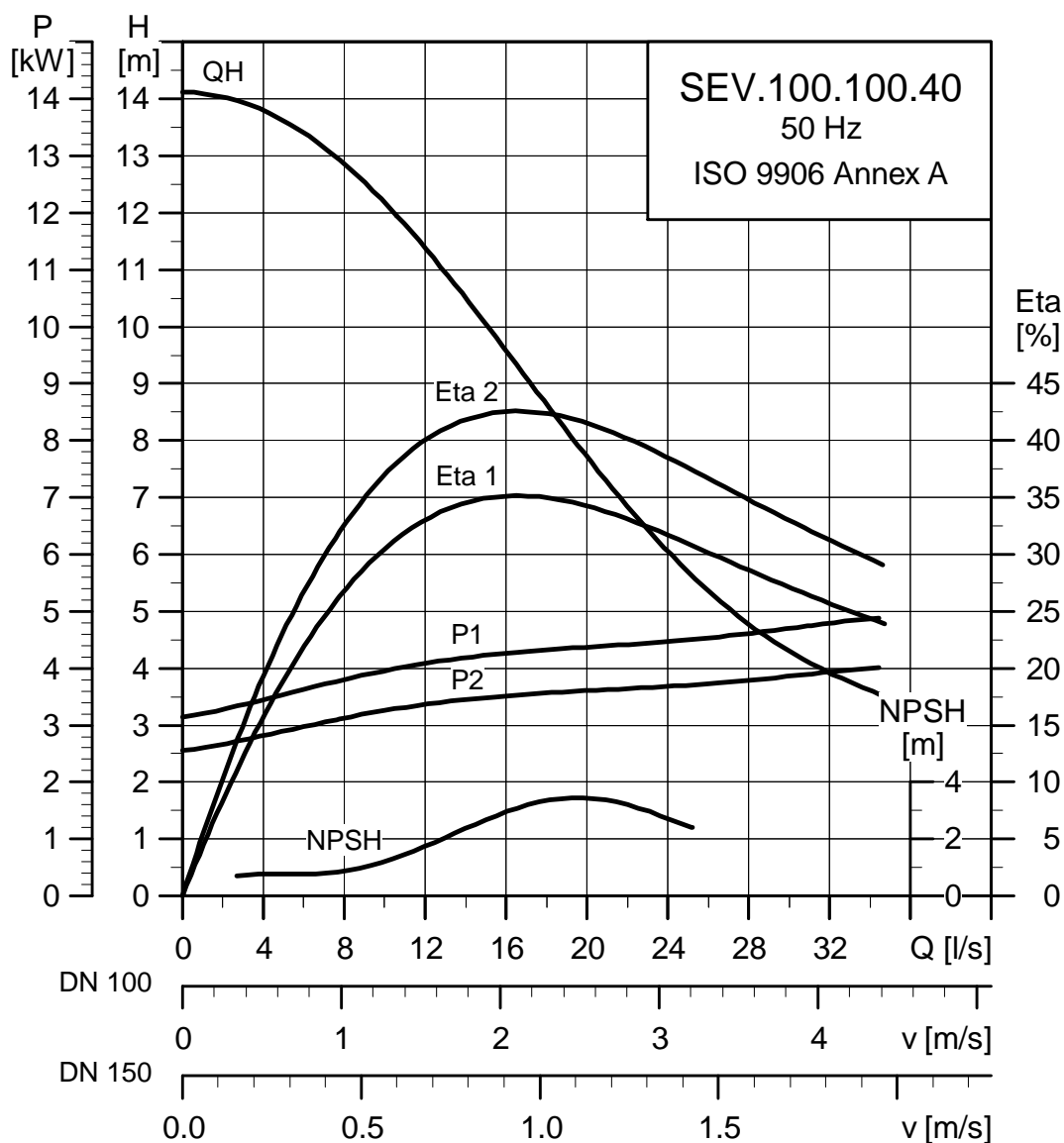
Napięcie (V)	P1 [kW]	P2 [kW]	Liczba bieg. min ⁻¹	Metoda rozru- chu	I _N			I _{start}			η _{silnika} [%]			Cos φ			Moment bezwł. [kgm ²]	Moment kryt. M _{maks} [Nm]
					[A]	[A]	[A]	1/2	3/4	1/1	1/2	3/4	1/1					
3 x 380-415	3,7	3,0	4	1455	DOL	13,4	74	76,4	79,9	81,2	0,5	0,64	0,73	0,0450	71			

Dane pompy

Typ wirnika	Maks. wielkość cząstek stałych [mm]	Maks. liczba załączeń na godzinę	Maks. głębokość zainstal. [m]	Stopień ochrony	Klasa izolacji	Maks. temperatura cieczy [°C]	pH	Klasa Ex
SuperVortex	100	20	20	IP68	F	40	Patrz strona 41	Ex cd IIB T4 T135 °C

Wymiary, patrz Wymiary strona 101.

SEV.100.100.40.(Ex).4



TM02 7989 4503

Dane elektryczne

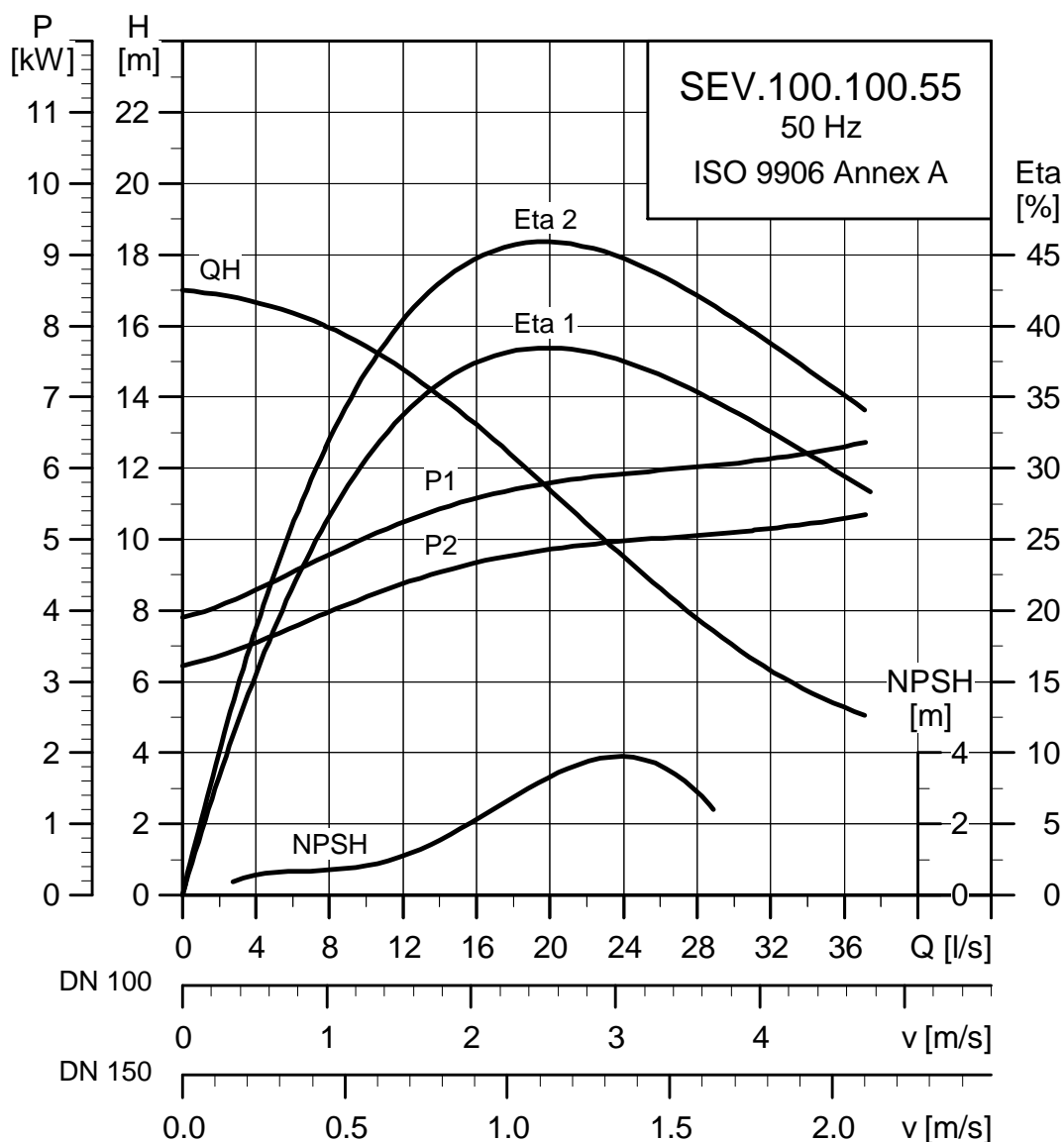
Napięcie (V)	P1 [kW]	P2 [kW]	Liczba bieg.	min ⁻¹	Metoda rozruchu Y/D (gwiazda/ trójkąt)	I _N			I _{start}			η _{silnika} [%]			Cos φ			Moment bezwł. [kgm ²]	Moment kryt. M _{maks} [Nm]
						[A]	[A]	[A]	1/2	3/4	1/1	1/2	3/4	1/1	1/2	3/4	1/1		
3 x 380-415	4,9	4,0	4	1460	(gwiazda/ trójkąt)	10	67	78,2	81,7	82,2	0,52	0,65	0,73	0,0501	100				

Dane pompy

Typ wirnika	Maks. wielkość cząstek stałych [mm]	Maks. liczba złączeń na godzinę	Maks. głębokość zainstal. [m]	Stopień ochrony	Klasa izolacji	Maks. temperatura cieczy [°C]	pH	Klasa Ex
SuperVortex	100	20	20	IP68	F	40	Patrz strona 41	Ex cd IIB T4 T135 °C

Wymiary, patrz *Wymiary* strona 101.

SEV.100.100.55.(Ex).4



TM02 7990 4503

Dane elektryczne

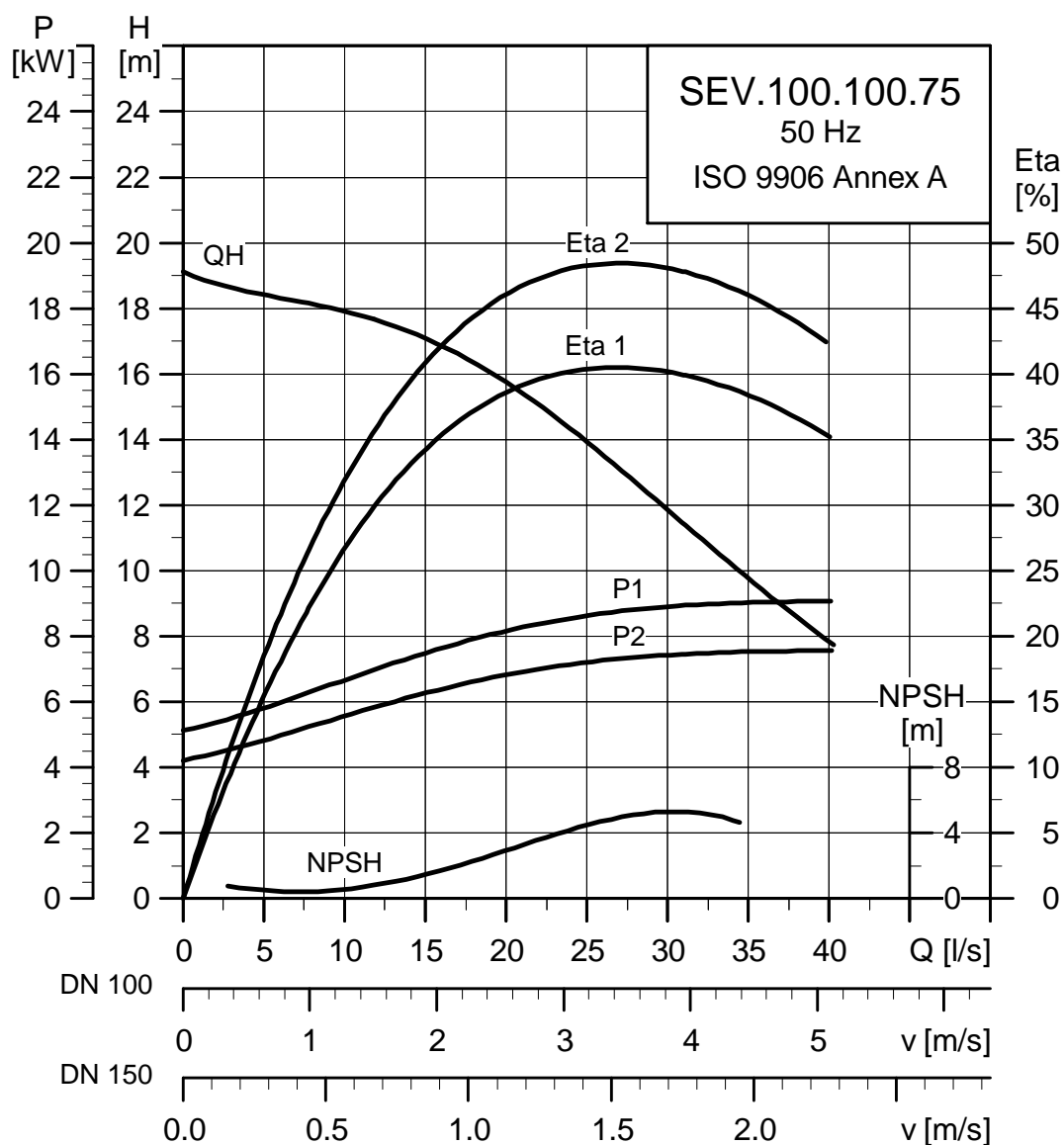
Napięcie (V)	P1 [kW]	P2 [kW]	Liczba bieg. min^{-1}	Metoda rozru- chu Y/D (gwiazda/ trójkąt)	I_N			I_{start}			$\eta_{\text{silnika}} [\%]$			$\text{Cos } \varphi$			Moment bezwł. [kgm ²]	Moment kryt. $M_{\text{maks}} [\text{Nm}]$
					[A]	[A]	[A]	1/2	3/4	1/1	1/2	3/4	1/1	1/2	3/4	1/1		
3 x 380-415	6,5	5,5	4	1455	13,4	87	81	83,3	83,9	0,52	0,65	0,74	0,0552	122				

Dane pompy

Typ wirnika	Maks. wielkość cząstek stałych [mm]	Maks. liczba złączeń na godzinę	Maks. głębokość zainstal. [m]	Stopień ochrony	Klasa izolacji	Maks. temperatura cieczy [°C]	pH	Klasa Ex
SuperVortex	100	20	20	IP68	F	40	Patrz strona 41	Ex cd IIB T4 T135 °C

Wymiary, patrz *Wymiary* strona 101.

SEV.100.100.75.(Ex).4



TM02 7997 4503

Dane elektryczne

Napięcie (V)	P1 [kW]	P2 [kW]	Liczba bieg. min^{-1}	Metoda rozru- chu Y/D (gwiazda/ trójkąt)	I_N			$\eta_{\text{silnika}} [\%]$			$\text{Cos } \varphi$			Moment bezwł. [kgm ²]	Moment kryt. $M_{\text{maks}} [\text{Nm}]$
					[A]	I_{start} [A]		1/2	3/4	1/1	1/2	3/4	1/1		
3 x 380-415	9,0	7,5	4	1455	17,3	107		81,3	83,5	83,4	0,61	0,72	0,79	0,0692	141

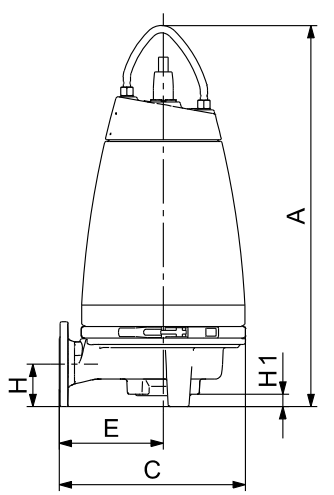
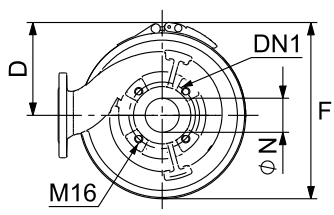
Dane pompy

Typ wirnika	Maks. wielkość cząstek stałych [mm]	Maks. liczba złączeń na godzinę	Maks. głębokość zainstal. [m]	Stopień ochrony	Klasa izolacji	Maks. temperatura cieczy [°C]	pH	Klasa Ex
SuperVortex	100	20	20	IP68	F	40	Patrz strona 41	Ex cd IIB T4 T135 °C

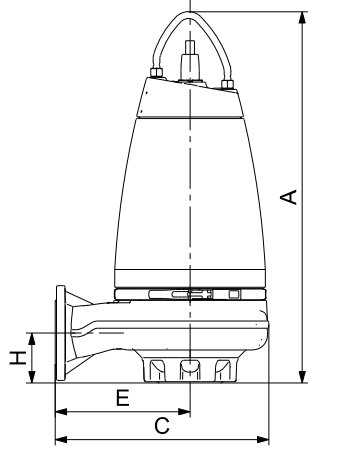
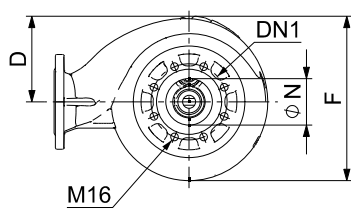
Wymiary, patrz Wymiary strona 101.

11. Wymiary

Pompy bez osprzętu



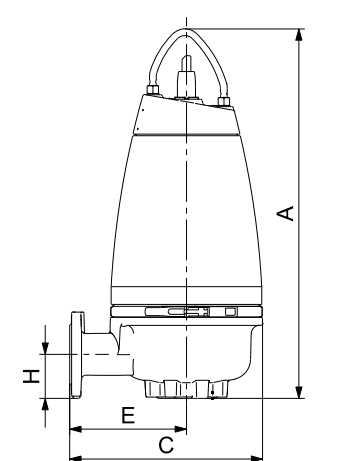
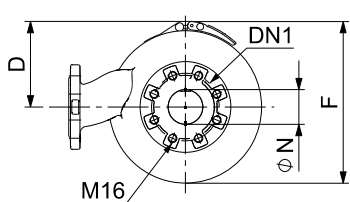
Rys. 24 Pompa SE1 bez osprzętu



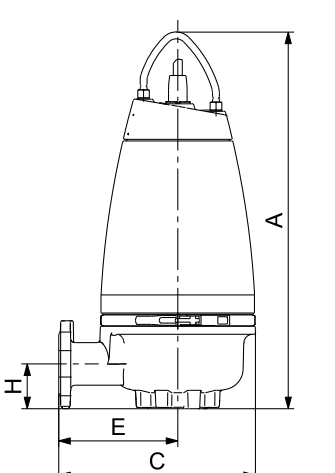
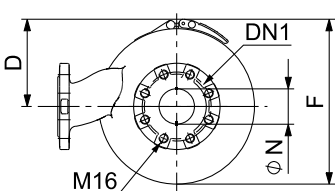
TM04 7940 2510

Rys. 25 Pompa SE1 bez osprzętu

TM04 7938 2510



Rys. 26 Pompa SEV bez osprzętu



TM04 7941 2510

Rys. 27 Pompa SEV bez osprzętu

TM04 7939 2510

Wymiary pompy

SE1.50, przyłącze DN 65/DN 80

Typ pompy	A	C	D	E	F	H	H1	ØN	DN1	DN2	Masa [kg]
SE1.50.65.22.2	753	366	171	216	321	93	26	50	65	65	86
SE1.50.65.30.2	753	366	171	216	321	93	26	50	65	65	90
SE1.50.65.40.2	831	407	200	227	379	93	24	50	65	65	122
SE1.50.80.22.2	760	366	171	216	321	100	33	50	65	80	87
SE1.50.80.30.2	760	366	171	216	321	100	33	50	65	80	91
SE1.50.80.40.2	838	407	200	227	379	100	31	50	65	80	123

SE1.80, przyłącze DN 80

Typ pompy	A	C	D	E	F	H	H1	ØN	DN1	DN2	Masa [kg]
SE1.80.80.15.4	776	435	171	272	347	100	8	80	100	80	100
SE1.80.80.22.4	776	435	171	272	347	100	8	80	100	80	102
SE1.80.80.30.4	878	505	200	319	397	118	0	80	100	80	143
SE1.80.80.40.4	878	505	200	319	397	118	0	80	100	80	152
SE1.80.80.55.4	878	505	200	319	397	118	0	80	100	80	157
SE1.80.80.75.4	924	530	217	328	423	118	0	80	100	80	205

SE1.80, przyłącze DN 100

Typ pompy	A	C	D	E	F	H	H1	ØN	DN1	DN2	Masa [kg]
SE1.80.100.15.4	788	435	171	272	347	112	20	80	100	100	101
SE1.80.100.22.4	788	435	171	272	347	112	20	80	100	100	103
SE1.80.100.30.4	878	505	200	319	397	118	0	80	100	100	145
SE1.80.100.40.4	878	505	200	319	397	118	0	80	100	100	153
SE1.80.100.55.4	878	505	200	319	397	118	0	80	100	100	158
SE1.80.100.75.4	924	530	217	328	423	118	0	80	100	100	207

SE1.100, przyłącze DN 100/DN 150

Typ pompy	A	C	D	E	F	H	H1	ØN	DN1	DN2	Masa [kg]
SE1.100.100.40.4	885	541	200	320	438	115	0	100	150	100	157
SE1.100.100.55.4	885	541	200	320	438	115	0	100	150	100	161
SE1.100.100.75.4	932	541	217	312	462	115	0	100	150	100	207
SE1.100.150.40.4	900	541	200	320	440	143	32	100	150	150	164
SE1.100.150.55.4	900	541	200	320	440	143	32	100	150	150	169
SE1.100.150.75.4	948	541	217	306	472	143	32	100	150	150	213

SEV.65, przyłącze DN 65/DN 80

Typ pompy	A	C	D	E	F	H	H1	ØN	DN1	DN2	Masa [kg]
SEV.65.65.22.2	771	396	171	246	321	102	0	65	80	65	89
SEV.65.65.30.2	771	396	171	246	321	102	0	65	80	65	92
SEV.65.65.40.2	848	456	200	276	380	106	0	65	80	65	128
SEV.65.80.22.2	771	397	171	247	321	103	0	65	80	80	90
SEV.65.80.30.2	771	397	171	247	321	103	0	65	80	80	94
SEV.65.80.40.2	848	455	200	276	379	106	0	65	80	80	126

SEV.80, przyłącze DN 80

Typ pompy	A	C	D	E	F	H	H1	ØN	DN1	DN2	Masa [kg]
SEV.80.80.11.4	798	409	171	241	339	109	0	80	80	80	95
SEV.80.80.13.4	798	409	171	241	339	109	0	80	80	80	103
SEV.80.80.15.4	798	409	171	241	339	109	0	80	80	80	103
SEV.80.80.22.4	798	409	171	241	339	109	0	80	80	80	106
SEV.80.80.40.2	874	456	200	276	380	104	0	80	80	80	131
SEV.80.80.60.2	874	456	200	276	380	104	0	80	80	80	141
SEV.80.80.75.2	874	456	200	276	380	104	0	80	80	80	142
SEV.80.80.92.2	922	489	217	293	413	123	0	80	80	80	190
SEV.80.80.110.2	922	489	217	293	413	123	0	80	80	80	195

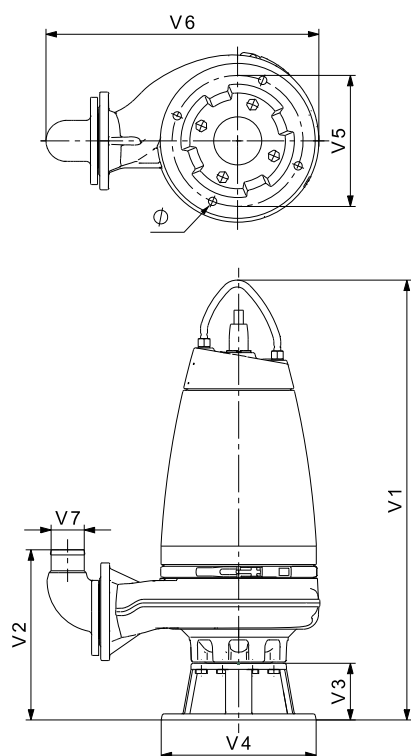
SEV.80, przyłącze DN 100

Typ pompy	A	C	D	E	F	H	H1	ØN	DN1	DN2	Masa [kg]
SEV.80.100.11.4	798	409	171	241	339	109	0	80	80	100	94
SEV.80.100.13.4	798	409	171	241	339	109	0	80	80	100	102
SEV.80.100.15.4	798	409	171	241	339	109	0	80	80	100	102
SEV.80.100.22.4	798	409	171	241	339	109	0	80	80	100	105
SEV.80.100.40.2	874	466	200	286	380	104	0	80	80	100	133
SEV.80.100.60.2	874	466	200	286	380	104	0	80	80	100	143
SEV.80.100.75.2	874	466	200	286	380	104	0	80	80	100	144
SEV.80.100.92.2	922	499	217	303	413	123	0	80	80	100	191
SEV.80.100.110.2	922	499	217	303	413	123	0	80	80	100	196

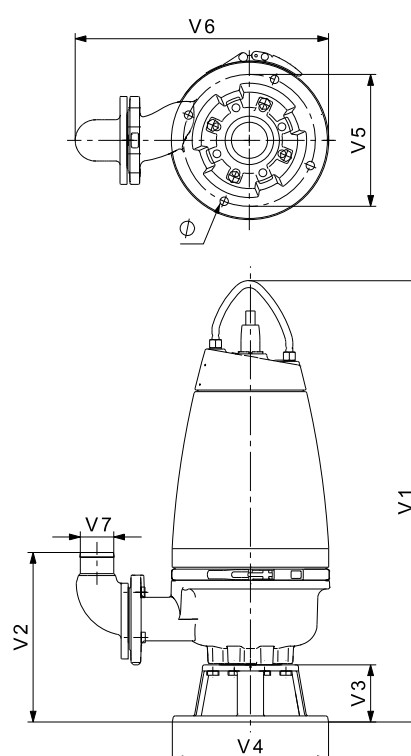
SEV.100, przyłącze DN 100

Typ pompy	A	C	D	E	F	H	H1	ØN	DN1	DN2	Masa [kg]
SEV.100.100.30.4	889	457	200	277	380	134	0	100	100	100	134
SEV.100.100.40.4	889	457	200	277	380	134	0	100	100	100	141
SEV.100.100.55.4	889	457	200	277	380	134	0	100	100	100	146
SEV.100.100.75.4	948	490	217	294	413	145	0	100	100	100	190

Montaż wolnostojący na mokro na podstawie



Rys. 28 SE1, pompa przeznaczona do montażu wolnostojącego na podstawie w komorze mokrej



Rys. 29 SEV, pompa przeznaczona do montażu wolnostojącego na podstawie w komorze mokrej

Wymiary pompy

SE1.50, przyłącze DN 65/DN 80

Typ pompy	V1	V2	V3	V4	V5	V6	V7	∅	Masa [kg]
SE1.50.65.22.2	857	339	130	325	270	491	65	18	86
SE1.50.65.30.2	857	339	130	325	270	491	65	18	90
SE1.50.65.40.2	937	341	130	325	270	519	65	18	122
SE1.50.80.22.2	857	339	130	325	270	496	80	18	87
SE1.50.80.30.2	857	339	130	325	270	496	80	18	91
SE1.50.80.40.2	937	341	130	325	270	525	80	18	123

SE1.80, przyłącze DN 80

Typ pompy	V1	V2	V3	V4	V5	V6	V7	∅	Masa [kg]
SE1.80.80.15.4	898	364	130	355	300	567	80	19	100
SE1.80.80.22.4	898	364	130	355	300	567	80	19	102
SE1.80.80.30.4	1008	390	130	355	300	623	80	19	143
SE1.80.80.40.4	1008	390	130	355	300	623	80	19	152
SE1.80.80.55.4	1008	390	130	355	300	623	80	19	157
SE1.80.80.75.4	1054	390	130	355	300	648	80	19	205

SE1.80, przyłącze DN 100

Typ pompy	V1	V2	V3	V4	V5	V6	V7	∅	Masa [kg]
SE1.80.100.15.4	898	369	130	355	300	591	100	19	101
SE1.80.100.22.4	898	369	130	355	300	591	100	19	103
SE1.80.100.30.4	1008	395	130	355	300	647	100	19	145
SE1.80.100.40.4	1008	395	130	355	300	647	100	19	153
SE1.80.100.55.4	1008	395	130	355	300	647	100	19	158
SE1.80.100.75.4	1054	395	130	355	300	672	100	19	207

SE1.100, przyłącze DN 100/DN 150

Typ pompy	V1	V2	V3	V4	V5	V6	V7	∅	Masa [kg]
SE1.100.100.40.4	1071	445	186	450	400	711	100	22	157
SE1.100.100.55.4	1071	445	186	450	400	711	100	22	161
SE1.100.100.75.4	1118	445	186	450	400	706	100	22	207
SE1.100.150.40.4	1054	555	186	450	400	807	150	22	164
SE1.100.150.55.4	1054	555	186	450	400	807	150	22	169
SE1.100.150.75.4	1102	555	186	450	400	803	150	22	213

SEV.65, przyłącze DN 65/DN 80

Typ pompy	V1	V2	V3	V4	V5	V6	V7	∅	Masa [kg]
SEV.65.65.22.2	899	372	128	330	280	524	65	18	89
SEV.65.65.30.2	899	372	128	330	280	524	65	18	92
SEV.65.65.40.2	976	376	128	330	280	568	65	18	128
SEV.65.80.22.2	899	373	128	330	280	530	80	18	90
SEV.65.80.30.2	899	373	128	330	280	530	80	18	94
SEV.65.80.40.2	976	376	128	330	280	573	80	18	126

SEV.80, przyłącze DN 80

Typ pompy	V1	V2	V3	V4	V5	V6	V7	∅	Masa [kg]
SEV.80.80.11.4	926	379	128	330	280	527	80	18	95
SEV.80.80.13.4	926	379	128	330	280	527	80	18	103
SEV.80.80.15.4	926	379	128	330	280	527	80	18	103
SEV.80.80.22.4	926	379	128	330	280	527	80	18	106
SEV.80.80.40.2	1002	374	128	330	280	574	80	18	131
SEV.80.80.60.2	1002	374	128	330	280	574	80	18	141
SEV.80.80.75.2	1002	374	128	330	280	574	80	18	142
SEV.80.80.92.2	1050	393	128	330	280	607	80	18	190

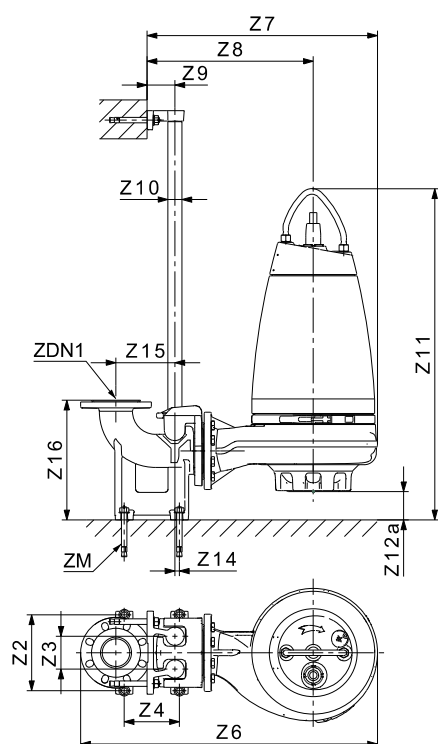
SEV.80, przyłącze DN 100

Typ pompy	V1	V2	V3	V4	V5	V6	V7	∅	Masa [kg]
SEV.80.100.11.4	926	379	128	330	280	551	100	19	94
SEV.80.100.13.4	926	379	128	330	280	551	100	19	102
SEV.80.100.15.4	926	379	128	330	280	551	100	19	102
SEV.80.100.22.4	926	379	128	330	280	551	100	19	105
SEV.80.100.40.2	1002	379	128	330	280	608	100	19	133
SEV.80.100.60.2	1002	379	128	330	280	608	100	19	143
SEV.80.100.75.2	1002	379	128	330	280	608	100	19	144
SEV.80.100.92.2	1050	398	128	330	280	641	100	19	191
SEV.80.100.110.2	1050	398	128	330	280	641	100	19	196
SEV.80.100.92.2	1050	398	128	330	280	641	100	19	191
SEV.80.100.110.2	1050	398	128	330	280	641	100	19	196

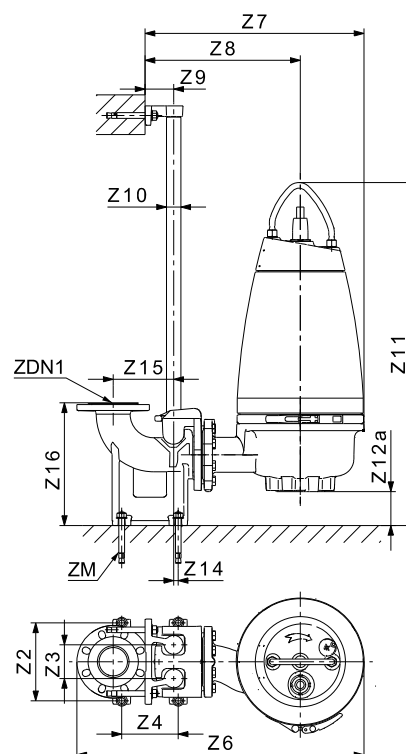
SEV.100, przyłącze DN 100

Typ pompy	V1	V2	V3	V4	V5	V6	V7	∅	Masa [kg]
SEV.100.100.30.4	1019	411	130	355	300	599	100	19	134
SEV.100.100.40.4	1019	411	130	355	300	599	100	19	141
SEV.100.100.55.4	1019	411	130	355	300	599	100	19	146
SEV.100.100.75.4	1078	422	130	355	300	632	100	19	190

Pompa zatapialna montowana na autozłączu



Rys. 30 SE1, pompa zatapialna na autozłączu



Rys. 31 SEV, pompa zatapialna na autozłączu

Wymiary pompy

SE1.50, przyłącze DN 65/DN 80

Typ pompy	Z2	Z3	Z4	Z6	Z7	Z8	Z9	Z10	Z11	Z12a	Z14	Z15	Z16	ZM	ZDN1	Masa [kg]
SE1.50.65.22.2	210	95	140	700	513	363	81	1 1/2"	826	99	1	175	266	M16	65	86
SE1.50.65.30.2	210	95	140	700	513	363	81	1 1/2"	826	99	1	175	266	M16	65	90
SE1.50.65.40.2	210	95	140	741	554	375	81	1 1/2"	904	97	1	175	266	M16	65	122
SE1.50.80.22.2	220	95	160	719	526	376	81	1 1/2"	860	133	13	171	345	M16	80	87
SE1.50.80.30.2	220	95	160	719	526	376	81	1 1/2"	860	133	13	171	345	M16	80	91
SE1.50.80.40.2	220	95	160	760	567	387	81	1 1/2"	938	132	13	171	345	M16	80	123

SE1.80, przyłącze DN 80

Typ pompy	Z2	Z3	Z4	Z6	Z7	Z8	Z9	Z10	Z11	Z12a	Z14	Z15	Z16	ZM	ZDN1	Masa [kg]
SE1.80.80.15.4	220	95	160	788	595	432	81	1 1/2"	876	108	13	171	345	M16	80	100
SE1.80.80.22.4	220	95	160	788	595	432	81	1 1/2"	876	108	13	171	345	M16	80	102
SE1.80.80.30.4	220	95	160	858	666	480	81	1 1/2"	960	82	13	171	345	M16	80	143
SE1.80.80.40.4	220	95	160	858	666	480	81	1 1/2"	960	82	13	171	345	M16	80	152
SE1.80.80.55.4	220	95	160	858	666	480	81	1 1/2"	960	82	13	171	345	M16	80	157
SE1.80.80.75.4	220	95	160	883	690	489	81	1 1/2"	1006	82	13	171	345	M16	80	205

SE1.80, przyłącze DN 100

Typ pompy	Z2	Z3	Z4	Z6	Z7	Z8	Z9	Z10	Z11	Z12a	Z14	Z15	Z16	ZM	ZDN1	Masa [kg]
SE1.80.100.15.4	260	110	220	878	652	489	110	2"	916	148	0	220	413	M16	100	101
SE1.80.100.22.4	260	110	220	878	652	489	110	2"	916	148	0	220	413	M16	100	103
SE1.80.100.30.4	260	110	220	948	722	536	110	2"	1000	122	0	220	413	M16	100	145
SE1.80.100.40.4	260	110	220	948	722	536	110	2"	1000	122	0	220	413	M16	100	153
SE1.80.100.55.4	260	110	220	948	722	536	110	2"	1000	122	0	220	413	M16	100	158
SE1.80.100.75.4	260	110	220	972	747	545	110	2"	1046	122	0	220	413	M16	100	207

SE1.100, przyłącze DN 100/DN 150

Typ pompy	Z2	Z3	Z4	Z6	Z7	Z8	Z9	Z10	Z11	Z12a	Z14	Z15	Z16	ZM	ZDN1	Masa [kg]
SE1.100.100.40.4	260	110	220	983	758	537	110	2"	1009	125	0	220	413	M16	100	157
SE1.100.100.55.4	260	110	220	983	758	537	110	2"	1009	125	0	220	413	M16	100	161
SE1.100.100.75.4	260	110	220	983	758	529	110	2"	1057	125	0	220	413	M16	100	207
SE1.100.150.40.4	300	110	280	1093	780	559	110	2"	1033	164	0	280	450	M16	150	164
SE1.100.150.55.4	300	110	280	1093	780	559	110	2"	1033	164	0	280	450	M16	150	169
SE1.100.150.75.4	300	110	280	1093	780	545	110	2"	1081	164	0	280	450	M16	150	213

SEV.65, przyłącze DN 65/DN 80

Typ pompy	Z2	Z3	Z4	Z6	Z7	Z8	Z9	Z10	Z11	Z12a	Z14	Z15	Z16	ZM	ZDN1	Masa [kg]
SEV.65.65.22.2	210	95	140	730	543	394	81	1 1/2"	834	63	1	175	266	M16	65	89
SEV.65.65.30.2	210	95	140	730	543	394	81	1 1/2"	834	63	1	175	266	M16	65	92
SEV.65.65.40.2	210	95	140	790	604	424	81	1 1/2"	908	60	1	175	266	M16	65	128
SEV.65.80.22.2	220	95	160	750	557	408	81	1 1/2"	868	97	13	171	345	M16	80	90
SEV.65.80.30.2	220	95	160	750	557	408	81	1 1/2"	868	97	13	171	345	M16	80	94
SEV.65.80.40.2	220	95	160	808	616	437	81	1 1/2"	942	94	13	171	345	M16	80	126

SEV.80, przyłącze DN 80

Typ pompy	Z2	Z3	Z4	Z6	Z7	Z8	Z9	Z10	Z11	Z12a	Z14	Z15	Z16	ZM	ZDN1	Masa [kg]
SEV.80.80.11.4	220	95	160	762	569	402	81	1 1/2"	889	91	13	171	345	M16	80	95
SEV.80.80.13.4	220	95	160	762	569	402	81	1 1/2"	889	91	13	171	345	M16	80	103
SEV.80.80.15.4	220	95	160	762	569	402	81	1 1/2"	889	91	13	171	345	M16	80	103
SEV.80.80.22.4	220	95	160	762	569	402	81	1 1/2"	889	91	13	171	345	M16	80	106
SEV.80.80.40.2	220	95	160	809	617	437	81	1 1/2"	970	96	13	171	345	M16	80	131
SEV.80.80.60.2	220	95	160	809	617	437	81	1 1/2"	970	96	13	171	345	M16	80	141
SEV.80.80.75.2	220	95	160	809	617	437	81	1 1/2"	970	96	13	171	345	M16	80	142
SEV.80.80.92.2	220	95	160	842	650	454	81	1 1/2"	999	77	13	171	345	M16	80	190
SEV.80.80.110.2	220	95	160	842	650	454	81	15	999	77	13	171	345	M16	80	195

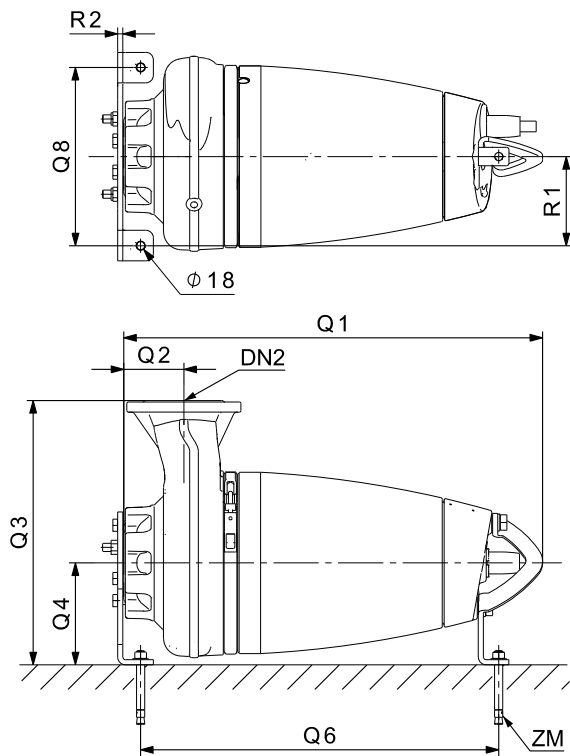
SEV.80, przyłącze DN 100

Typ pompy	Z2	Z3	Z4	Z6	Z7	Z8	Z9	Z10	Z11	Z12a	Z14	Z15	Z16	ZM	ZDN1	Masa [kg]
SEV.80.100.11.4	260	110	220	796	625	458	110	2"	929	131	0	220	413	M16	100	94
SEV.80.100.13.4	260	110	220	796	625	458	110	2"	929	131	0	220	413	M16	100	102
SEV.80.100.15.4	260	110	220	796	625	458	110	2"	929	131	0	220	413	M16	100	102
SEV.80.100.22.4	260	110	220	796	625	458	110	2"	929	131	0	220	413	M16	100	105
SEV.80.100.40.2	260	110	220	899	673	493	110	2"	1010	136	0	220	413	M16	100	133
SEV.80.100.60.2	260	110	220	899	673	493	110	2"	1010	136	0	220	413	M16	100	143
SEV.80.100.75.2	260	110	220	899	673	493	110	2"	1010	136	0	220	413	M16	100	144
SEV.80.100.92.2	260	110	220	943	706	510	110	2"	1039	117	0	220	413	M16	100	191
SEV.80.100.110.2	260	110	220	943	706	510	110	2"	1039	117	0	220	413	M16	100	196

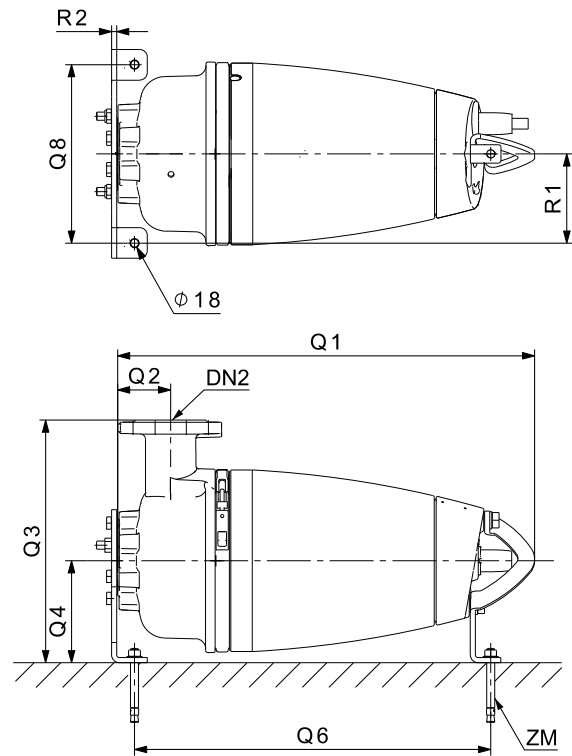
SEV.100, przyłącze DN 100

Typ pompy	Z2	Z3	Z4	Z6	Z7	Z8	Z9	Z10	Z11	Z12a	Z14	Z15	Z16	ZM	ZDN1	Masa [kg]
SEV.100.100.30.4	260	110	220	900	674	494	110	2"	996	106	0	220	413	M16	100	134
SEV.100.100.40.4	260	110	220	900	674	494	110	2"	996	106	0	220	413	M16	100	141
SEV.100.100.55.4	260	110	220	900	674	494	110	2"	996	106	0	220	413	M16	100	146
SEV.100.100.75.4	260	110	220	933	707	511	110	2"	1043	95	0	220	413	M16	100	190

Montaż na sucho w poziomie na wspornikach



Rys. 32 SE1, pompa przeznaczona do montażu poziomego w komorze suchej



Rys. 33 SEV, pompa przeznaczona do montażu poziomego w komorze suchej

Wymiary pompy

SE1.50, przyłącze DN 65/DN 80

Typ pompy	R1	R2	Q1	Q2	Q3	Q4	Q6	Q8	ZM	DN2	Masa [kg]
SE1.50.65.22.2	175	10	682	93	416	200	579	350	M16	65	86
SE1.50.65.30.2	175	10	682	93	416	200	579	350	M16	65	90
SE1.50.65.40.2	175	10	749	93	427	200	659	350	M16	65	122
SE1.50.80.22.2	175	10	682	100	416	200	579	350	M16	80	87
SE1.50.80.30.2	175	10	682	100	416	200	579	350	M16	80	91
SE1.50.80.40.2	175	10	749	100	427	200	659	350	M16	80	123

SE1.80, przyłącze DN 80

Typ pompy	R1	R2	Q1	Q2	Q3	Q4	Q6	Q8	ZM	DN2	Masa [kg]
SE1.80.80.15.4	175	10	723	100	472	200	620	350	M16	80	100
SE1.80.80.22.4	175	10	723	100	472	200	620	350	M16	80	102
SE1.80.80.30.4	175	10	820	118	519	200	699	350	M16	80	143
SE1.80.80.40.4	175	10	820	118	519	200	699	350	M16	80	152
SE1.80.80.55.4	175	10	820	118	519	200	699	350	M16	80	157
SE1.80.80.75.4	175	10	876	118	528	210	741	350	M16	80	205

SE1.80, przyłącze DN 100

Typ pompy	R1	R2	Q1	Q2	Q3	Q4	Q6	Q8	ZM	DN2	Masa [kg]
SE1.80.100.15.4	175	10	723	112	472	200	620	350	M16	100	101
SE1.80.100.22.4	175	10	723	112	472	200	620	350	M16	100	103
SE1.80.100.30.4	175	10	820	118	519	200	699	350	M16	100	145
SE1.80.100.40.4	175	10	820	118	519	200	699	350	M16	100	153
SE1.80.100.55.4	175	10	820	118	519	200	699	350	M16	100	158
SE1.80.100.75.4	175	10	876	118	528	210	741	350	M16	100	207

SE1.100, przyłącze DN 100/DN 150

Typ pompy	R1	R2	Q1	Q2	Q3	Q4	Q6	Q8	ZM	DN2	Masa [kg]
SE1.100.100.40.4	250	12	827	115	620	300	706	500	M16	100	157
SE1.100.100.55.4	250	12	827	115	620	300	706	500	M16	100	161
SE1.100.100.75.4	250	12	884	115	612	300	749	500	M16	100	207
SE1.100.150.40.4	250	12	811	143	620	300	690	500	M16	150	164
SE1.100.150.55.4	250	12	811	143	620	300	690	500	M16	150	169
SE1.100.150.75.4	250	12	868	143	606	300	733	500	M16	150	213

SEV.65, przyłącze DN 65/DN 80

Typ pompy	R1	R2	Q1	Q2	Q3	Q4	Q6	Q8	ZM	DN2	Masa [kg]
SEV.65.65.22.2	175	10	725	102	446	200	623	350	M16	65	89
SEV.65.65.30.2	175	10	725	102	446	200	623	350	M16	65	92
SEV.65.65.40.2	175	10	790	106	476	200	700	350	M16	65	128
SEV.65.80.22.2	175	10	726	103	447	200	623	350	M16	80	90
SEV.65.80.30.2	175	10	726	103	447	200	623	350	M16	80	94
SEV.65.80.40.2	175	10	791	106	476	200	700	350	M16	80	126

SEV.80, przyłącze DN 80

Typ pompy	R1	R2	Q1	Q2	Q3	Q4	Q6	Q8	ZM	DN2	Masa [kg]
SEV.80.80.11.4	175	10	752	109	441	200	650	350	M16	80	95
SEV.80.80.13.4	175	10	752	109	441	200	650	350	M16	80	103
SEV.80.80.15.4	175	10	752	109	441	200	650	350	M16	80	103
SEV.80.80.22.4	175	10	752	109	441	200	650	350	M16	80	106
SEV.80.80.40.2	175	10	816	104	476	200	726	350	M16	80	131
SEV.80.80.60.2	175	10	816	104	476	200	695	350	M16	80	141
SEV.80.80.75.2	175	10	816	104	476	200	695	350	M16	80	142
SEV.80.80.92.2	175	10	874	123	493	200	739	350	M16	80	190
SEV.80.80.110.2	175	10	874	123	493	200	739	350	M16	80	195

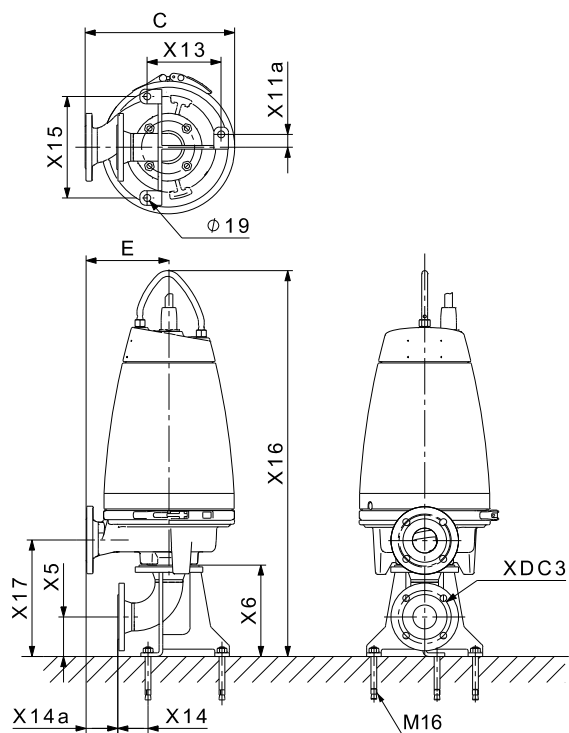
SEV.80, przyłącze DN 100

Typ pompy	R1	R2	Q1	Q2	Q3	Q4	Q6	Q8	ZM	DN2	Masa [kg]
SEV.80.100.11.4	175	10	752	109	441	200	650	350	M16	100	94
SEV.80.100.13.4	175	10	752	109	441	200	650	350	M16	100	102
SEV.80.100.15.4	175	10	752	109	441	200	650	350	M16	100	102
SEV.80.100.22.4	175	10	752	109	441	200	650	350	M16	100	105
SEV.80.100.40.2	175	10	816	104	486	200	728	350	M16	100	133
SEV.80.100.60.2	175	10	816	104	486	200	728	350	M16	100	143
SEV.80.100.75.2	175	10	816	104	486	200	728	350	M16	100	144
SEV.80.100.92.2	175	10	874	123	503	200	739	350	M16	100	191
SEV.80.100.110.2	175	10	874	123	503	200	739	350	M16	100	196

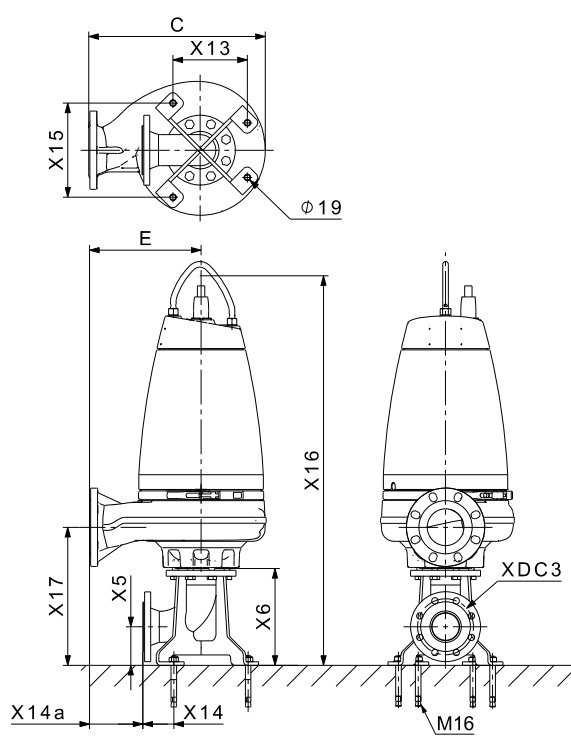
SEV.100, przyłącze DN 100

Typ pompy	R1	R2	Q1	Q2	Q3	Q4	Q6	Q8	ZM	DN2	Masa [kg]
SEV.100.100.30.4	175	10	832	134	477	200	711	350	M16	100	134
SEV.100.100.40.4	175	10	832	134	477	200	711	350	M16	100	141
SEV.100.100.55.4	175	10	832	134	477	200	711	350	M16	100	146
SEV.100.100.75.4	175	10	900	145	494	210	765	350	M16	100	190

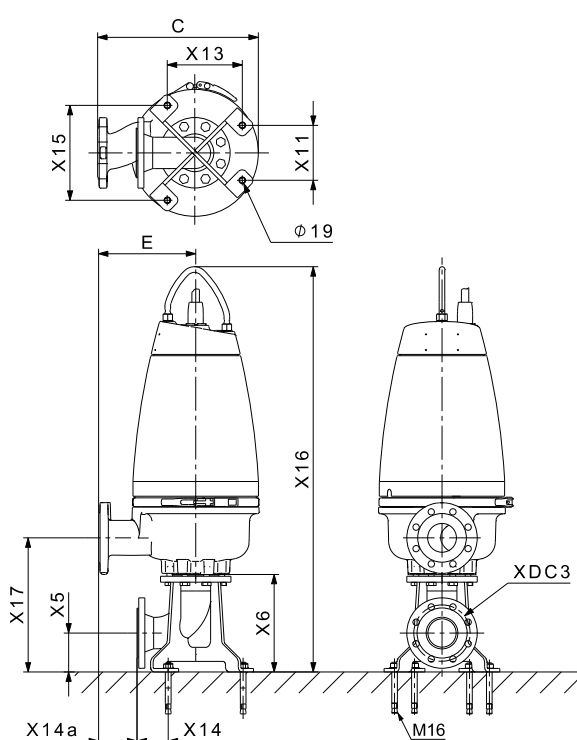
Montaż pionowy z podstawą w komorze suchej



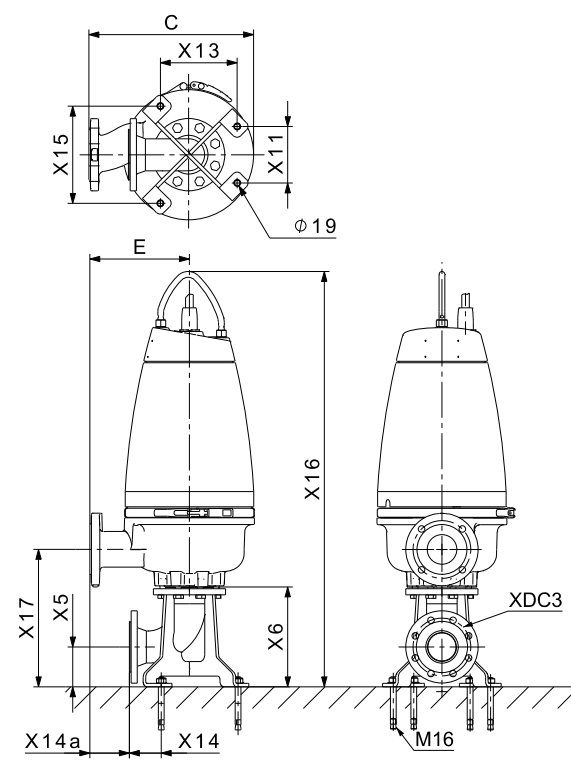
Rys. 34 SE1, pompa przeznaczona do montażu pionowego w komorze suchej



Rys. 35 SE1, pompa przeznaczona do montażu pionowego w komorze suchej



Rys. 36 SEV, pompa przeznaczona do montażu poziomego w komorze suchej



Rys. 37 SEV, pompa przeznaczona do montażu poziomego w komorze suchej

Wymiary pompy

SE1.50, przyłącze DN 65/DN 80

Typ pompy	C	E	X5	X6	X11	X11a	X13	X14	X14a	X16	X17	XDC3	Masa [kg]
SE1.50.65.22.2	366	216	108	248	-	35	202	62	76	975	315	65	86
SE1.50.65.30.2	366	216	108	248	-	35	202	62	76	975	315	65	90
SE1.50.65.40.2	407	227	108	248	-	35	202	62	87	1055	317	65	122
SE1.50.80.22.2	366	216	108	248	-	35	202	62	76	975	315	65	87
SE1.50.80.30.2	366	216	108	248	-	35	202	62	76	975	315	65	91
SE1.50.80.40.2	407	227	108	248	-	35	202	62	87	1055	317	65	123

SE1.80, przyłącze DN 80

Typ pompy	C	E	X5	X6	X11	X11a	X13	X14	X14a	X16	X17	XDC3	Masa [kg]
SE1.80.80.15.4	435	272	136	341	198	-	255	106	67	1109	433	100	100
SE1.80.80.22.4	435	272	136	341	198	-	255	106	67	1109	433	100	102
SE1.80.80.30.4	505	319	136	341	198	-	255	106	115	1218	458	100	143
SE1.80.80.40.4	505	319	136	341	198	-	255	106	115	1218	458	100	152
SE1.80.80.55.4	505	319	136	341	198	-	255	106	115	1218	458	100	157
SE1.80.80.75.4	530	328	136	341	198	-	255	106	124	1265	459	100	205

SE1.80, przyłącze DN 100

Typ pompy	C	E	X5	X6	X11	X11a	X13	X14	X14a	X16	X17	XDC3	Masa [kg]
SE1.80.100.15.4	435	272	136	341	198	-	255	106	67	1109	433	100	101
SE1.80.100.22.4	435	272	136	341	198	-	255	106	67	1109	433	100	103
SE1.80.100.30.4	505	319	136	341	198	-	255	106	115	1218	459	100	145
SE1.80.100.40.4	505	319	136	341	198	-	255	106	115	1218	459	100	153
SE1.80.100.55.4	505	319	136	341	198	-	255	106	115	1218	459	100	158
SE1.80.100.75.4	530	328	136	341	198	-	255	106	124	1265	459	100	207

SE1.100, przyłącze DN 100/DN 150

Typ pompy	C	E	X5	X6	X11	X11a	X13	X14	X14a	X16	X17	XDC3	Masa [kg]
SE1.100.100.40.4	541	320	159	443	283	-	339	135	37	1327	558	150	157
SE1.100.100.55.4	541	320	159	443	283	-	339	135	37	1327	558	150	161
SE1.100.100.75.4	541	312	159	443	283	-	339	135	29	1375	558	150	207
SE1.100.150.40.4	541	320	159	443	283	-	339	135	37	1311	553	150	164
SE1.100.150.55.4	541	320	159	443	283	-	339	135	37	1311	553	150	169
SE1.100.150.75.4	541	306	159	443	283	-	339	135	23	1359	553	150	213

SEV.65, przyłącze DN 65/DN 80

Typ pompy	C	E	X5	X6	X11	X11a	X13	X14	X14a	X16	X17	XDC3	Masa [kg]
SEV.65.65.22.2	396	246	111	276	156	-	213	76	82	1046	378	80	89
SEV.65.65.30.2	396	246	111	276	156	-	213	76	82	1046	378	80	92
SEV.65.65.40.2	456	276	111	276	156	-	213	76	112	1123	381	80	128
SEV.65.80.22.2	397	247	111	276	156	-	213	76	83	1047	379	80	90
SEV.65.80.30.2	397	247	111	276	156	-	213	76	83	1047	379	80	94
SEV.65.80.40.2	455	276	111	276	156	-	213	76	112	1124	382	80	126

SEV.80, przyłącze DN 80

Typ pompy	C	E	X5	X6	X11	X11a	X13	X14	X14a	X16	X17	XDC3	Masa [kg]
SEV.80.80.11.4	409	241	111	276	156	-	213	76	77	1073	385	80	95
SEV.80.80.13.4	409	241	111	276	156	-	213	76	77	1073	385	80	103
SEV.80.80.15.4	409	241	111	276	156	-	213	76	77	1073	385	80	103
SEV.80.80.22.4	409	241	111	276	156	-	213	76	77	1073	385	80	106
SEV.80.80.40.2	456	276	111	276	156	-	213	76	112	1149	380	80	131
SEV.80.80.60.2	456	276	111	276	156	-	213	76	112	1149	380	80	141
SEV.80.80.75.2	456	276	111	276	156	-	213	76	112	1149	380	80	142
SEV.80.80.92.2	489	293	111	276	156	-	213	76	129	1198	399	80	190
SEV.80.80.110.2	489	293	111	276	156	-	213	76	129	1198	399	80	195

SEV.80, przyłącze DN 100


Typ pompy	C	E	X5	X6	X11	X11a	X13	X14	X14a	X16	X17	XDC3	Masa [kg]
SEV.80.100.11.4	409	241	111	276	156	-	213	76	77	1073	385	100	94
SEV.80.100.13.4	409	241	111	276	156	-	213	76	77	1073	385	100	102
SEV.80.100.15.4	409	241	111	276	156	-	213	76	77	1073	385	100	102
SEV.80.100.22.4	409	241	111	276	156	-	213	76	77	1073	385	100	105
SEV.80.100.40.2	466	286	111	276	156	-	213	76	122	1149	385	100	133
SEV.80.100.60.2	466	286	111	276	156	-	213	76	122	1149	385	100	143
SEV.80.100.75.2	466	286	111	276	156	-	213	76	122	1149	385	100	144
SEV.80.100.92.2	499	303	111	276	156	-	213	76	139	1198	399	100	191
SEV.80.100.110.2	499	303	111	276	156	-	213	76	139	1198	399	100	196




SEV.100, przyłącze DN 100


Typ pompy	C	E	X5	X6	X11	X11a	X13	X14	X14a	X16	X17	XDC3	Masa [kg]
SEV.100.100.30.4	457	277	136	341	198	-	255	106	73	1230	474	100	134
SEV.100.100.40.4	457	277	136	341	198	-	255	106	73	1230	474	100	141
SEV.100.100.55.4	457	277	136	341	198	-	255	106	73	1230	474	100	146
SEV.100.100.75.4	490	294	136	341	198	-	255	106	89	1288	485	100	190

12. Osprzęt

Osprzęt montażowy

Produkt	Opis	Wymiary	SE1.50.65	SE1.50.80	SE1.80.80	SE1.80.100	SE1.100.100	SE1.100.150	SEV.65.65	SEV.65.80	SEV.80.80	SEV.80.100	SEV.100.100	Nr katalogowy		
															Żeliwo	Stal nierdzewna (EN 1.4408)
	System autozłącza w skład którego wchodzi: pazur przewodnicy, podstawa i górny łącznik przewodnic. Żeliwo, powłoka epoksydowa. Wraz ze śrubami, nakrętkami, uszczelkami i kotwami.	DN 65	•						•					96090992	96825104	
		DN 80		•	•						•	•			96090993	96825106
		DN 80 / DN 65	•							•					96102238	-
		DN 100				•	•						•	•	96090994	96825108
		DN 100 / DN 80		•	•						•	•			96102240	-
		DN 150							•						96090995	96945381
		DN 150 / DN 100					•	•					•	•	96102241	-
	Pośredni łącznik przewodnic ze stali nierdzewnej.	DN 65 / 2 1/2"	•							•					96825119	
		DN 80 / 3"			•						•	•			96825142	
		DN 100 / 4"t				•	•						•	•	96825161	
		DN 150 / 6"						•							96887674	
	Podstawa pierścieniowa z kolankiem 90° zakończonym kołnierzem i przyłączem do węża. Żeliwo, powłoka epoksydowa. Wraz ze śrubami, nakrętkami, uszczelkami i kotwami.	DN 65 / DN 65 / 2 1/2"	•											96102253	-	
		DN 65 / DN 80 / 3"		•											96102378	-
		DN 80 / DN 65 / 2 1/2"								•					96102439	-
		DN 80 / DN 80 / 3"									•	•			96102254	-
		DN 100 / DN 80 / 3"				•									96102313	-
		DN 80 / DN 100 / 4"											•		96943236	-
		DN 100 / DN 100 / 4"					•							•	96102255	-
		DN 150 / DN 100 / 4" Stal ocynkowana.						•							96102314	-
DN 150 / DN 150 / 6" Stal ocynkowana.							•						96102256	-		
	Podstawa pierścieniowa z kolankiem 90° zakończonym kołnierzem i przyłączem z gwintem zewnętrznym. Żeliwo, powłoka epoksydowa. Wraz ze śrubami, nakrętkami, uszczelkami i kotwami.	DN 65 / DN 65 / R 2 1/2	•											96102379	-	
		DN 65 / DN 80 / R 3		•											96102380	-
		DN 80 / DN 65 / R 2 1/2								•					96102440	-
		DN 80 / DN 80 / R 3									•	•			96102381	-
		DN 100 / DN 80 / R 3				•									96102382	-
		DN 80 / DN 100 / R 4											•		96943236	-
		DN 100 / DN 100 / R 4					•							•	96102383	-
		DN 150 / DN 100 / R 4 Stal ocynkowana.						•							96102384	-
		DN 150 / DN 150 / R 6 Stal ocynkowana.							•						96102385	-

Produkt	Opis	Wymiary	SE1.50.65	SE1.50.80	SE1.80.80	SE1.80.100	SE1.100.100	SE1.100.150	SEV.65.65	SEV.65.80	SEV.80.80	SEV.80.100	SEV.100.100	Nr katalogowy		
																Żeliwo
	Podstawa wraz z kolankiem 90° do montażu pionowego w komorze suchej. Stal ocynkowana. W dostawie: śruby, uszczelki i kotwy.	DN 65	•	•										96102257	-	
		DN 80							•	•	•	•			96102258	-
		DN 100 / DN 80								•	•	•	•		96567174	-
		DN 100			•	•							•		96102259	-
		DN 150 / DN 100			•	•									96567175	-
		DN 150						•	•						96102260	-
		DN 200 / DN 150						•	•						96567176	-
	Wsporniki do montażu poziomego w komorze suchej. Stal ocynkowana. W dostawie: śruby, uszczelki i kotwy.	DN 65 dla 2,2 do 3 kW, 2-biegunowe	•	•										96102261	-	
		DN 65 dla 4 kW, 2-biegunowe	•	•											96102262	-
		DN 80 dla 2,2 do 3 kW, 2-biegunowe								•	•				96101912	-
		DN 80 dla 1,1 do 2,2 kW, 4-biegunowe										•	•		96101912	-
		DN 80 dla 4 do 7,5 kW, 2-biegunowe								•	•	•	•		96102200	-
		DN 80 dla 4 kW, 4-biegunowe										•	•		96102200	-
		DN 80 dla 9,2 do 11 kW, 2-biegunowe										•	•		96102386	-
		DN 100 dla 1,5 do 2,2 kW, 4-biegunowe				•	•								96102201	-
		DN 100 dla 3 do 5,5 kW, 4-biegunowe				•	•							•	96101917	-
		DN 100 dla 7,5 kW, 4-biegunowe				•	•							•	96102202	-
		DN 150 dla 4 do 5,5 kW, 4-biegunowe					•	•						96102263	-	
		DN 150 dla 7,5 kW, 4-biegunowe					•	•							96102250	-

Obrazki	Opis	Wymiary	Nr katalogowy
	4 m, łańcuch wyciągowy z zawiesiem i hakiem zapadkowym ze stali ocynkowanej. Z certyfikatem.		96735550
	6 m, łańcuch wyciągowy z zawiesiem i hakiem zapadkowym ze stali ocynkowanej. Z certyfikatem.		96735553
	8 m, łańcuch wyciągowy z zawiesiem i hakiem zapadkowym ze stali ocynkowanej. Z certyfikatem.	800	96735554
	10 m, łańcuch wyciągowy z zawiesiem i hakiem zapadkowym ze stali ocynkowanej. Z certyfikatem.		96735556
	12 m, łańcuch wyciągowy z zawiesiem i hakiem zapadkowym ze stali ocynkowanej. Z certyfikatem.		96735557
	4 m, łańcuch wyciągowy z zawiesiem i hakiem zapadkowym ze stali nierdzewnej. Z certyfikatem.		96735559
	6 m, łańcuch wyciągowy z zawiesiem i hakiem zapadkowym ze stali nierdzewnej. Z certyfikatem.		96735564
	8 m, łańcuch wyciągowy z zawiesiem i hakiem zapadkowym ze stali nierdzewnej.	800	96735566
	10 m, łańcuch wyciągowy z zawiesiem i hakiem zapadkowym ze stali nierdzewnej. Z certyfikatem.		96735567
	12 m, łańcuch wyciągowy z zawiesiem i hakiem zapadkowym ze stali nierdzewnej. Z certyfikatem.		96735569
	Wąż ochronny kabla z poliolefiny	5 m x 1"	96002084

Sterowniki poziomów

Firma Grundfos oferuje szeroki asortyment sterowników pomp pozwalających kontrolować poziom cieczy w przepompowniach ściekowych, zapewniając tym samym prawidłową pracę i zabezpieczenie pompy.

Asortyment sterowników:

- Szafki sterownicze DC
- Sterowniki poziomu LC i LCD.

Sterowniki Dedykowane



GrA6270

Rys. 38 Szafka sterownicza Sterowników Dedykowanych

Szafy sterownicze DC firmy Grundfos to system umożliwiający sterowanie i monitorowanie od jednej do sześciu pomp ściekowych Grundfos oraz mieszadła lub zaworu płuczającego.

Sterowniki Dedykowane są przeznaczone do instalacji wymagających zaawansowanej regulacji i komunikacji danych.

Główne komponenty układu Sterowników Dedykowanych:

- Jednostka sterująca CU 361
- Moduł IO 351B (ogólny moduł I/O).

Sterowniki DC dostępne są jako osobne elementy lub są zbudowane w szafach sterowniczych DC i DCD.

Układ sterowania można obsługiwać za pomocą:

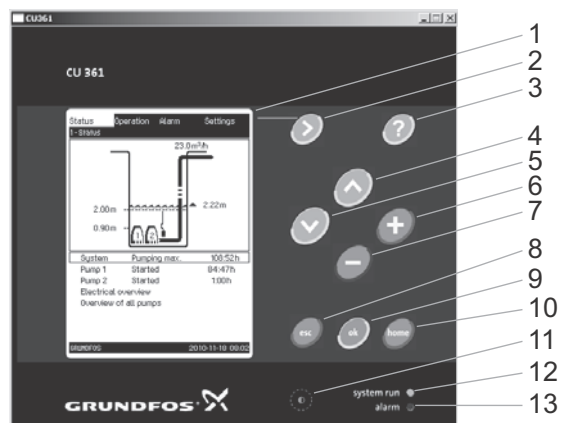
- wyłączników pływakowych
- czujnika poziomu
- czujnika poziomu i przełączników pływakowych bezpieczeństwa.

Szafka sterownicza dostępna jest dla następujących wielkości pomp i sposobów rozruchu:

- pompy do 9 kW włącznie, z rozruchem bezpośrednim
- pompy do 30 kW włącznie, z układem rozruchowym gwiazda-trójkąt
- pompy do 30 kW włącznie, z układem rozruchu łagodnego soft starter.

Osobne jednostki sterujące można zbudować praktycznie dla każdego systemu bez względu na jego rozmiar.

Panel sterowania jednostki CU 361



TM04 9896 0212

Rys. 39 Panel sterowania jednostki CU 361

Poz.	Opis
1	Wyświetlacz
2	Strzałka w prawo
3	? (Pomoc)
4	UP
5	W dół
6	Plus
7	Minus
8	Esc
9	Ok (akcept)
10	Strona główna
11	Kontrast
12	Dioda sygnalizacyjna, praca (zielona)
13	Dioda sygnalizacyjna, zakłócenie (czerwona)

Zalety i korzyści

Układy sterowników DC firmy Grundfos oferują następujące funkcje i korzyści:

Funkcje podstawowe

- załączanie/wyłączanie pompy
- naprzemienna praca pomp
- rejestracja przelewu
- pomiar przelewu
- alarmy i ostrzeżenia
- zaawansowany wykaz alarmów
- opóźnienie załączenia i wyłączenia
- wolny wybór języka.

Funkcje zaawansowane

- Funkcje definiowane przez użytkownika
- naprzemienna praca pomiędzy grupami pomp
- zmienny poziom załączania (w celu ograniczenia sedimentacji)
- alarmy łączne
- opróżnianie codzienne
- usuwanie piany
- Ochrona przed zatykaniem (przez osady wapienne)
- bezpieczne opóźnienie
- sterowanie mieszađlą lub zaworu płuczącego
- maksymalna liczba załączonych pomp
- pomiar wydajności pompy
- pomiar wydajności systemu
- obliczenie wydajności pompy
- obliczenie wydajności systemu.

Dodatkowe cechy modułu IO 111

- Kontrola:
 - oporności izolacji
 - wilgocci w silniku
 - wody w oleju.

Dodatkowe cechy MP 204

- Ręczne odblokowywanie
- kontrola:
 - napięcia
 - prądu elektrycznego
 - asymetrii prądu
 - kolejności faz
 - współczynnika mocy $\cos \varphi$
 - mocy
 - energii
 - oporności izolacji
 - temperatury, Pt100/Pt1000
 - temperatury, PTC
 - temperatury, Tempcon.

Dodatkowe cechy CUE lub VFD

- Ręczne odblokowywanie
 - automatyczna optymalizacja zużycia energii
 - szczegółowy test energetyczny
 - częstotliwość wyjściowa
 - kontrola:
 - napięcie*
 - prąd*
 - kolejności faz*
 - moc*
 - energia*
 - moment obrotowy*
 - Rozruch odwrotny
 - opróżnianie aktywne
 - opróżnianie nieaktywne
 - regulacji PID.
- * Podane funkcje dostępne są tylko z przetwornicą Grundfos CUE.

Funkcje komunikacyjne

- kompletny widok instalacji pompowej
- zmiana wartości zadanej, kasowanie systemu i załączanie/wyłączanie pomp
- dostęp do kompletnego dziennika alarmów/ostrzeżeń
- automatyczne preadresowanie alarmów i ostrzeżeń do obsługi dyżurnej
- optymalizacja programu konserwacji i serwisowania
- zmniejszenie zużycia energii
- Komunikacja Modbus RTU poprzez kabel
- Komunikacja Modbus TCB poprzez GSM/GPRS
- Komendy SMS (wysyłanie/odbieranie)
- Plan SMS
- Połączenie VNC dla magistrali interfejsu użytkownika do przeglądarki internetowej.

Więcej informacji na temat sterowników DC można znaleźć w instrukcji montażu i eksploatacji na stronie internetowej www.grundfos.com (WebCAPS).

LC i LCD



TM04 2360 2408

Rys. 40 LCD 110 dla instalacji dwupompowych

Sterowniki Grundfos LC i LCD przeznaczone są do instalacji z jedną lub dwoma pompami. Są to trzy serie z łączną liczbą sześciu wariantów:

- LC i LCD 107 obsługiwane za pomocą dzwonów hydrostatycznych
- LC i LCD 108 obsługiwane za pomocą przełączników pływakowych
- LC 110 i LCD 110 z elektrodami.

Wszystkie sterowniki są idealnie dostosowane do zastosowań, gdzie potrzebne są silniki do 11 kW z rozruchem bezpośrednim. LC i LCD mogą być również dostarczone ze zintegrowanym rozrusznikiem gwiazda trójkąt do zastosowań, gdzie potrzebne są silniki do 30 kW włącznie.

Zalety i korzyści

- Sterowanie dla jednej pompy (LC) lub dwóch pomp (LCD).
- Automatyczna naprzemienna praca dwóch pomp (LCD).
- Automatyczny rozruch próbny (chroni uszczelnienie wału przed zablokowaniem w razie dłuższego przestoju).
- Ochrona przed uderzeniami hydraulicznymi.
- Opóźnienie rozruchu po awarii zasilania.
- Automatyczne resetowanie alarmu, w razie potrzeby.
- Automatyczny ponowny rozruch, w razie potrzeby.
- Wyjście sygnału alarmowego NO i NC.

Jeśli w sterownikach LC lub LCD zamontowany jest moduł SMS (w opcji), działa on jako rejestrator czasu pracy pompy i jeśli zostanie tak zaprogramowany (przy użyciu zwykłego telefonu komórkowego z funkcją wiadomości tekstowych), może wysyłać wiadomości tekstowe zawierające informacje o "alarmie wysokiego poziomu", "alarmie ogólnym", informacje o pracy pompy i ilości uruchomień. Moduł SMS dostępny jest również z akumulatorem i może dzięki temu wysyłać wiadomości tekstowe informujące o awarii zasilania oraz o godzinie przywrócenia zasilania.

Więcej informacji na temat sterowników LC i LCD można znaleźć w instrukcji montażu i eksploatacji na stronie internetowej www.grundfos.com (WebCAPS).

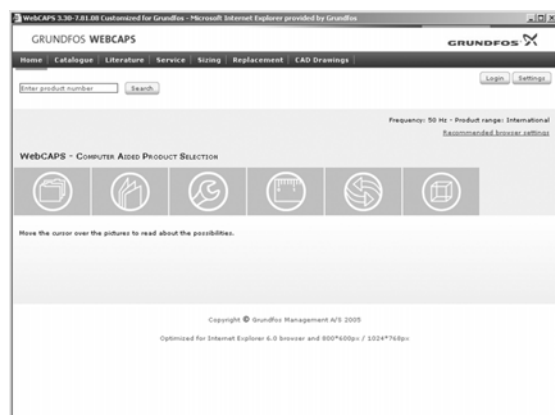
Nazwa	DC	LC	LCD
Zastosowanie			
Jedna pompa	•	•	•
Dwie pompy	•		•
Mieszadło	•		
Awaryjne zasilanie akumulatorowe	•		
Czujnik poziomu			
Łączniki pływakowe	•	•	•
Elektrody		•	•
Dzwony hydrostatyczne		•	•
Czujnik ciśnienia	•		
Czujnik ultradźwiękowy	•		
Analogowy czujnik poziomu z przełącznikami pływakowymi	•		
Metoda rozruchu			
DOL (rozruch bezpośredni)	•	•	•
Rozruch gwiazda-trójkąt (SD)	•	•	•
łagodny rozruch	•		
Funkcje podstawowe			
Załączanie i wyłączanie pompy (pomp)	•	•	•
Naprzemienność pracy pomp	•		•
Poziom wysoki - alarmowy	•	•	•
Alarmowy łącznik pływakowy suchobiegu	•	•	•
Pomiar przepływu (wyliczony lub przez czujnik przepływu)	•		
Dane statystyczne pompy	•		
Konflikt poziomów - alarm	•		
Funkcje zaawansowane			
Opóźnienie załączenia i wyłączenia (zabezpiecza przed uderzeniem hydraulicznym)	•	•	•
Czujnik temperatury silnika	•	•	•
Rozruch próbny / ochrona przed zatarciem	•	•	•
Codziennie opróżnianie (opróżnianie studzienki raz dziennie)	•		
Wejście czujnika wody w oleju	•		
Komunikacja			
Wiadomości SMS	• ¹⁾	• ²⁾	• ²⁾
Komunikacja SCADA (GSM/GPRS)	• ¹⁾		
Interfejs użytkownika			
Wskazywanie poziomu	•	•	•
Wyświetlacz graficzny	•		
Narzędzie PC Sterowniki WW	•		

¹⁾ Jeśli w jednostce CU 361 zainstalowany jest moduł CIM 250 GSM/GPRS.

²⁾ Jeśli zainstalowany jest moduł SMS.

13. Dodatkowa dokumentacja

WebCAPS

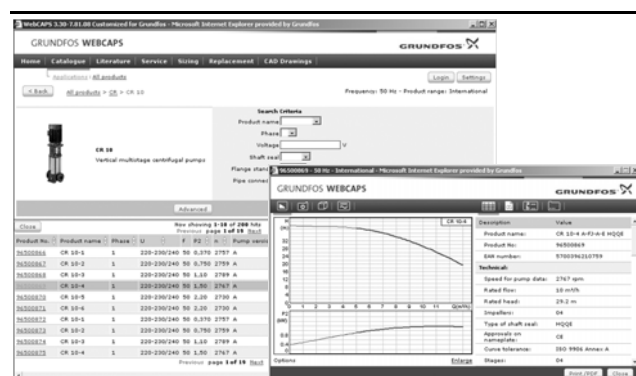


WebCAPS jest Internetowym Programem Komputerowym Przeznaczonym do Doboru Produktu i jest dostępny na stronie internetowej www.grundfos.com.

WebCAPS zawiera szczegółowe informacje o ponad 220.000 produktach firmy Grundfos w więcej niż 30 językach.

W WebCAPS wszystkie informacje podzielone są na 6 zakładek:

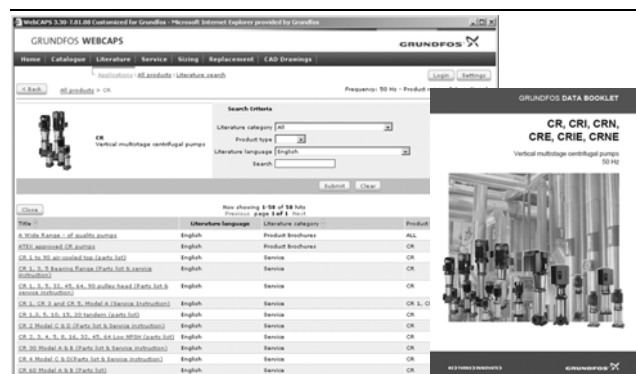
- Katalog
- Dokumentacja
- Serwis
- Dobór
- Zamiana
- Rysunki CAD.



Katalog

Na podstawie obszaru zastosowania i typu pompy, ta zakładka zawiera następujące elementy:

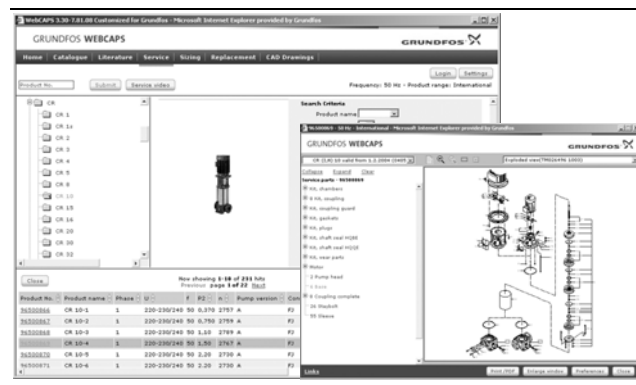
- dane techniczne
- charakterystyki (QH, Eta, P1, P2, itp.) które można ustawić zgodnie z gęstością i lepkością tłoczzonej cieczy oraz liczbą pracujących pomp
- zdjęcia produktów
- rysunki wymiarowe
- schematy połączeń elektrycznych
- teksty ofertowe, itp.



Dokumentacja

Ta zakładka zawiera kompletną dokumentację techniczną danej pompy, taką jak

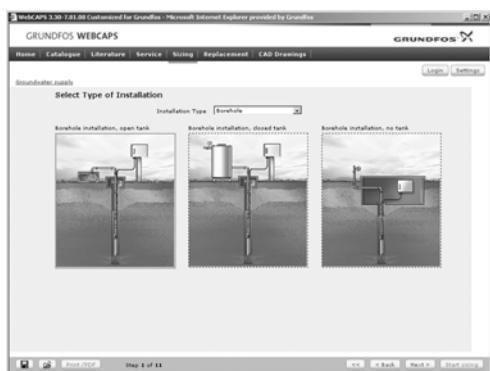
- katalogi
- instrukcję montażu i eksploatacji
- dokumentacja serwisowa
- instrukcje skrócone
- broszury produktowe, itp.



Serwis

Ta zakładka zawiera prosty w użyciu interakcyjny katalog serwisowy. Znajdziesz tutaj części zamienne do aktualnych i wycofanych już pomp firmy Grundfos.

Ponadto, zakładka ta zawiera serwisowe filmy instruktażowe pokazujące jak wymieniać części serwisowe.



Dobór

Ta zakładka zawiera różne obszary zastosowania oraz przykłady instalacji i zapewnia w łatwy sposób krok po kroku dobór odpowiedniego produktu:

- Dobór najbardziej odpowiedniej i sprawnej pompy do Twojej instalacji.
- Przeprowadzenie obliczeń zużycia energii, czasu zwrotu kosztów, profili obciążenia, całkowitych kosztów użytkowania, itp.
- Analizę całkowitych kosztów użytkowania dobranej pompy.
- Ustalenie prędkości przepływu w instalacjach wody brudnej i ścieków, itp.

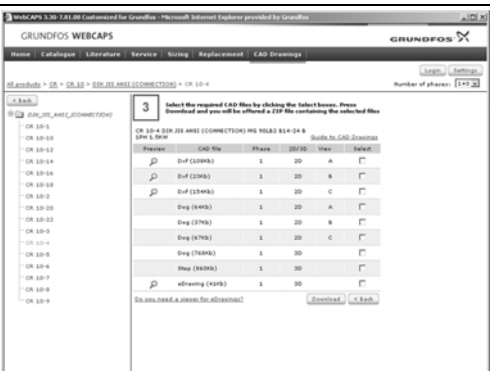


Zamiana

Zakładka ta umożliwia dobór i porównanie danych technicznych zamontowanych pomp w celu zamiany na bardziej sprawne pompy firmy Grundfos.

Zakładka zawiera dane techniczne pomp innych producentów.

W prosty sposób możesz porównać pompy firmy Grundfos z zamontowanymi w Twojej instalacji. Po wybraniu typu zamontowanej pompy, program dobierze zamiennik firmy Grundfos zapewniający zwiększenie komfortu i sprawności.



Rysunki CAD

W tej zakładce możliwe jest pobranie 2-wymiarowych (2D) i 3-wymiarowych (3D) rysunków CAD większości pomp firmy Grundfos.

W programie WebCAPS dostępne są następujące formaty:

Rysunki 2-wymiarowe:

- rysunki w formacie .dxf
- rysunki w formacie .dwg.

Rysunki 3-wymiarowe:

- rysunki w formacie .dwg (bez powierzchni)
- rysunki w formacie .stp (z powierzchniami)
- rysunki w formacie .eprt.

WinCAPS



Rys. 41 Program WinCAPS na DVD

WinCAPS jest Programem Komputerowym obsługiwany przez system Windows Przeznaczony do Doboru Produktu zawierający szczegółowe informacje o ponad 220.000 produktach firmy Grundfos w ponad 30 językach.

Program posiada takie same funkcje jak WebCAPS i jest idealnym narzędziem doboru w przypadku braku połączenia z internetem.

WinCAPS jest dostępny na płycie DVD i uaktualniany raz w roku.

GO CAPS

Rozwiązania mobilne dla profesjonalistów będących ciągle w ruchu.



Narzędzie dla urządzeń mobilnych o funkcjonalności programów CAPS.



Zmiany techniczne zastrzeżone.

**Szczegółowy wykaz telefonów do
przedstawicieli regionalnych oraz oddziałów
Grundfos znajduje się na stronie
www.grundfos.pl w zakładce Kontakt.**



www.grundfos.pl
info_gpl@grundfos.com
kontakt linia: 801 801 112
Grundfos Assistance 24h: 601612602

GRUNDFOS POMPY Sp. z o.o.
Baranowo k. Poznań
ul. Klonowa 23
62-081 Przeźmierowo
tel.: 61 650 13 00
fax: 61 650 13 50

GRUNDFOS POMPY Sp. z o.o.
Oddział w Warszawie
ul. Puławska 387
02-801 Warszawa
tel.: 22 331 36 66
fax: 22 331 36 67

GRUNDFOS POMPY Sp. z o.o.
Oddział we Wrocławiu
ul. Marsz. J. Piłsudskiego 49-57
50-032 Wrocław
tel.: 71 719 24 30
fax: 71 719 24 31

GRUNDFOS POMPY Sp. z o.o.
Oddział w Katowicach
ul. Porcelanowa 10
40-246 Katowice
tel.: 32 730 37 80
fax: 32 730 37 81

GRUNDFOS POMPY Sp. z o.o.
Oddział w Gdańsku
ul. Beniowskiego 5
80-383 Gdańsk
tel.: 58 761 91 04
fax: 58 554 92 94

Dane techniczne zastrzeżone.