

Multilift

Agregaty podnoszące do ścieków
50 Hz




DYSTRYBUTOR
Valmark Sp. z o.o.
tel: (22) 868 58 58
mail: biuro@valmark.pl






1. Przegląd produktów	3	9. Multilift MDG	55
Jednopompowe agregaty podnoszące Multilift	3	Zastosowania	55
Multilift, agregat dwupompowy	3	Poradnik doboru	55
Duże agregaty podnoszenia ścieków Multilift	4	Cechy konstrukcyjne	56
Zastosowania	5	Opis produktu	57
Aprobaty	6	Dane techniczne	58
Funkcje	6	Charakterystyki	60
Zakres pracy	7	Rysunki wymiarowe	61
		Osprzęt	62
2. Montaż	8	10. Multilift MD1, MDV	64
3. Wydajność agregatu	9	Zastosowania	64
Ogólne informacje eksploatacyjne	9	Poradnik doboru	64
Dobór	10	Cechy konstrukcyjne	68
4. Multilift MSS	11	Opis produktu	69
Zastosowania	11	Dane techniczne	71
Wytyczne doboru	11	Charakterystyki	73
Cechy konstrukcyjne	12	Rysunki wymiarowe	74
Opis produktu	13	Osprzęt	75
Dane techniczne	14	11. Sterowniki	78
Charakterystyki	15	Sterownik LC 220	78
Rysunki wymiarowe	16	Sterownik LC 221	79
Osprzęt	18	12. Dodatkowa dokumentacja	83
5. Multilift M	20	WebCAPS	83
Zastosowania	20	WinCAPS	84
Wytyczne doboru	20	GO CAPS	85
Cechy konstrukcyjne	21		
Opis produktu	22		
Dane techniczne	24		
Charakterystyki	25		
Rysunki wymiarowe	26		
Osprzęt	27		
6. Multilift MOG	29		
Zastosowania	29		
Wytyczne doboru	29		
Cechy konstrukcyjne	30		
Opis produktu	31		
Dane techniczne	33		
Charakterystyki	34		
Rysunki wymiarowe	35		
Osprzęt	36		
7. Multilift MD	38		
Zastosowania	38		
Wytyczne doboru	38		
Cechy konstrukcyjne	39		
Opis produktu	40		
Dane techniczne	42		
Charakterystyki	43		
Rysunki wymiarowe	44		
Osprzęt	45		
8. Multilift MLD	47		
Zastosowania	47		
Wytyczne doboru	47		
Cechy konstrukcyjne	48		
Opis produktu	49		
Dane techniczne	50		
Charakterystyki	51		
Rysunki wymiarowe	52		
Osprzęt	53		

1. Przegląd produktów


Jednompompowe agregaty podnoszące Multilift

Multilift MSS	Opis	Dane techniczne
	<p>Kompaktowy agregat podnoszenia ścieków do domów jednorodzinnych</p> <p>Cechy:</p> <ul style="list-style-type: none"> Podstawowy sterownik wielofunkcyjny Zintegrowany, klapowy zawór zwrotny 5 dopływów, DN 100 Piezorezystywny czujnik poziomu 	<p>Objętość zbiornika: 44 l</p> <p>H_{maks}: do 11,8 m</p> <p>Q_{maks}: do 35 m³/h</p> <p>P1: 1,8 kW</p> <p>Przyłącze tłoczne: DN 100</p> <p>Główne poziomy dopływu: 180 i 250 mm</p>
Multilift M	Opis	Dane techniczne
	<p>Kompaktowy agregat podnoszenia ścieków do domów jednorodzinnych</p> <p>Cechy:</p> <ul style="list-style-type: none"> Sterownik wielofunkcyjny z interaktywnym menu Zintegrowany, klapowy zawór zwrotny Opatentowana, obrotowa tarcza dopływowa, która umożliwia bezstopniowe dopasowanie do rury dopływowej DN 100, opcjonalnie DN 150 Piezorezystywny czujnik poziomu 	<p>Objętość zbiornika: 92 l</p> <p>H_{maks}: do 20,5 m</p> <p>Q_{maks}: do 60 m³/h</p> <p>P1: 1,9 - 4,6 kW</p> <p>Przyłącze tłoczne: DN 100</p> <p>Główne poziomy dopływu: 180-315 mm</p>
Multilift MOG	Opis	Dane techniczne
	<p>Kompaktowy agregat podnoszenia ścieków do domów jednorodzinnych</p> <p>Cechy:</p> <ul style="list-style-type: none"> Zintegrowana pompa z rozdrabniaczem typu SEG Sterownik wielofunkcyjny z interaktywnym menu Zintegrowany, klapowy zawór zwrotny Opatentowana, obrotowa tarcza dopływowa, która umożliwia bezstopniowe dopasowanie do rury dopływowej DN 100, opcjonalnie DN 150 Piezorezystywny czujnik poziomu 	<p>Objętość zbiornika: 93 l</p> <p>H_{maks}: do 46 m</p> <p>Q_{maks}: do 17 m³/h</p> <p>P1: 1,4 - 5,2 kW</p> <p>Przyłącze tłoczne: DN 32</p> <p>Główne poziomy dopływu: 180-315 mm</p>

Multilift, agregat dwupompowy

Multilift MD	Opis	Dane techniczne
	<p>Kompaktowy agregat podnoszenia ścieków do domów wielorodzinnych</p> <p>Cechy:</p> <ul style="list-style-type: none"> Sterownik wielofunkcyjny z interaktywnym menu Zintegrowany, klapowy zawór zwrotny Opatentowana, obrotowa tarcza dopływowa, która umożliwia bezstopniowe dopasowanie do rury dopływowej DN 100, opcjonalnie DN 150 Piezorezystywny czujnik poziomu 	<p>Objętość zbiornika: 130 l</p> <p>H_{maks}: do 20,5 m</p> <p>Q_{maks}: do 60 m³/h</p> <p>P1: 1,9 - 4,6 kW</p> <p>Przyłącze tłoczne: DN 100</p> <p>Główne poziomy dopływu: 180-315 mm</p>
Multilift MLD	Opis	Dane techniczne
	<p>Kompaktowy agregat podnoszenia ścieków do domów wielorodzinnych</p> <p>Cechy:</p> <ul style="list-style-type: none"> Sterownik wielofunkcyjny z interaktywnym menu Zintegrowany, klapowy zawór zwrotny Duża objętość zbiornika, 270 litrów 	<p>Objętość zbiornika: 270 l</p> <p>H_{maks}: do 20,5 m</p> <p>Q_{maks}: do 60 m³/h</p> <p>P1: 1,9 - 4,6 kW</p> <p>Przyłącze tłoczne: DN 100</p> <p>Główny poziom dopływu: 560 mm</p> <p>Przyłącze wlotowe: pionowe</p>
Multilift MDG	Opis	Dane techniczne
	<p>Kompaktowy agregat podnoszenia ścieków do domów wielorodzinnych</p> <p>Cechy:</p> <ul style="list-style-type: none"> Wbudowane dwie pompy z rozdrabniaczem typu SEG Sterownik wielofunkcyjny z interaktywnym menu Zintegrowany, klapowy zawór zwrotny Opatentowana, obrotowa tarcza dopływowa, która umożliwia bezstopniowe dopasowanie do rury dopływowej 	<p>Objętość zbiornika: 93 l</p> <p>H_{maks}: do 46 m</p> <p>Q_{maks}: do 17 m³/h</p> <p>P1: 1,4 - 5,2 kW</p> <p>Przyłącze tłoczne: DN 32</p> <p>Główne poziomy dopływu: 180-315 mm</p>

Duże agregaty podnoszenia ścieków Multilift

Multilift MD1, MDV	Dane techniczne	
	<p>Kompaktowe agregaty podnoszenia do dużych budynków</p> <p>Cechy:</p> <ul style="list-style-type: none"> • Niezawodne pompy SE lub SL • Sterownik wielofunkcyjny z interaktywnym menu • Duża objętość, do 3 x 450 litrów 	<p>Objętość zbiornika: do 3 x 450 l</p> <p>H_{maks}: do 45 m</p> <p>Q_{maks}: do 230 m³/h</p> <p>P1: 2,8 / 12 / 12,6 kW</p> <p>Przyłącze tłoczne: DN 80, DN 100, DN 150</p> <p>Główny poziom dopływu: 700 mm</p>

Zastosowania

Opis

Agregaty podnoszące Multilift są rozwiązaniami typu "wszystko-w-jednym" przeznaczonymi do odbioru i pompowania ścieków domowych z wybranych urządzeń sanitarnych. Mogą to być urządzenia zainstalowane w jednym pomieszczeniu, na całej kondygnacji lub w całym budynku dowolnej wielkości, od domu jednorodzinnego do wielkiego centrum handlowego. Agregaty podnoszące Multilift są oferowane w wielu wersjach o różnych wielkościach i różnych parametrach eksploatacyjnych.

Większość wersji jest oferowana w stanie kompletnym i gotowym do szybkiego i niewymagającego większych nakładów montażu.

Agregaty podnoszące są zaprojektowane do montażu we wnętrzach, a ich rury odprowadzające przyłącza się do rur kanalizacyjnych w budynku.

Agregat Multilift jest zbudowany z następujących głównych składników: nieprzepuszczający gazów i zapachów mocnoszczelny zbiornik, pompa ściekowa zamontowana na sucho poza zbiornikiem w sposób ułatwiający obsługę serwisową, czujnik poziomu, sterownik i zawór zwrotny.

Pomimo kompaktowej budowy i zamontowanych na sucho pomp agregaty podnoszące są w stanie pompować duże ilości ścieków domowych.

Agregaty podnoszące Multilift są montowane głównie w piwnicach znajdujących się poniżej poziomu biegnącego poza budynek komunalnego systemu (kolektora) kanalizacyjnego. W takich przypadkach ścieki muszą być pompowane ponad poziom cofki. Poziom cofki zależy od miejscowych przepisów, ale zazwyczaj jest to poziom ulicy.

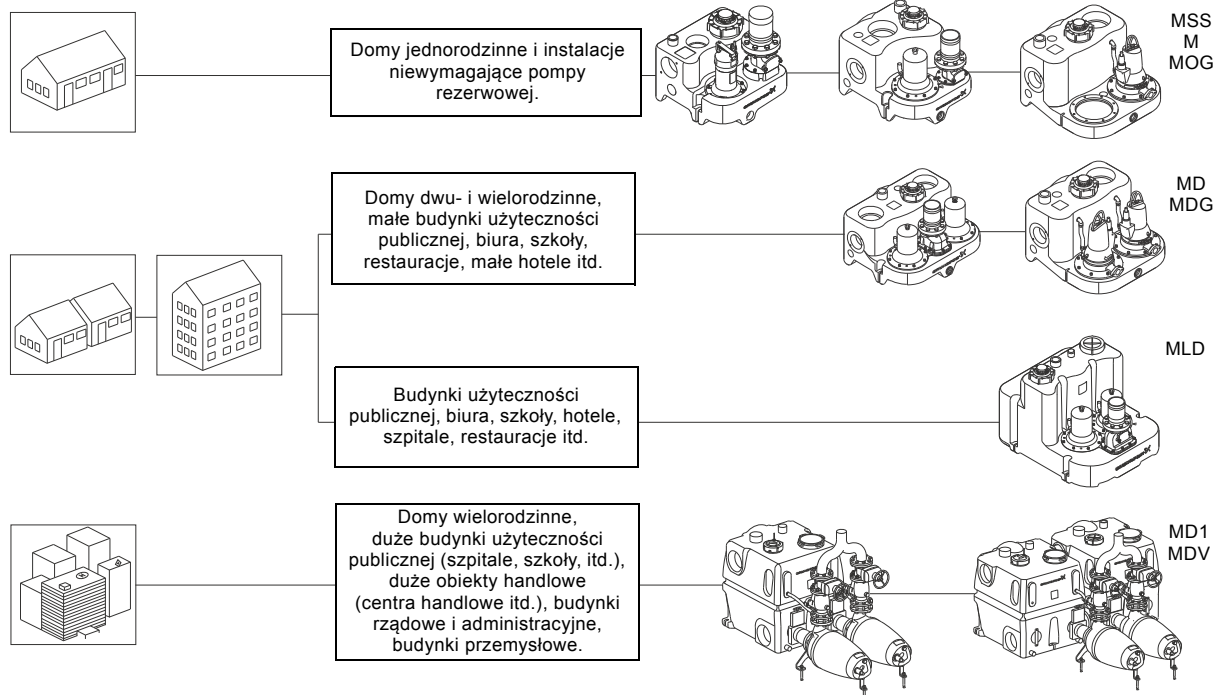
Agregaty podnoszące są jedynym bezpiecznym systemem, który może zapewnić nieprzerwane, ciągłe tłoczenie ścieków z piwnic do rur kanalizacyjnych, które ew. mogą być przeciążone, np. podczas intensywnych opadów deszczu.

Poniższy przegląd zastosowań przedstawia typowe obiekty, w których mogą być montowane agregaty podnoszące Multilift.









TM05 1772 3611 - TM05 1773 3611

Przeгляд zastosowań



Aprobaty

Opis	Oznaczenia
<p>Agregaty Multilift posiadają oznaczenie CE i uzyskały następujące aprobaty:</p> <ul style="list-style-type: none"> • VDE • EMV • TÜV/LGA • GOST (AR56). • CB 	     

Funkcje

Opis

Agregaty podnoszące Multilift odbierają ścieki i gromadzą je w zbiorniku, aby następnie odpompować je do systemu kanalizacji. Poziom ścieków w zbiorniku jest mierzony ciągle oraz monitorowany i regulowany przez specjalnie zaprojektowany sterownik. Pompy są uruchamiane i zatrzymywane odpowiednio do poziomu ścieków w zbiorniku.

W agregatach dwupompowych pompy załączają się naprzemiennie, aby zapewnić równe liczby godzin pracy obu pomp. Automatyczne przełączanie pomp gwarantuje nieprzerwane pompowanie ścieków w przypadku awarii jednej z pomp. Jeżeli napływ przekroczy wydajność jednej pompy, to załączona zostanie dodatkowo druga pompa i obie pompy będą pracować równolegle w celu obniżenia poziomu ścieków w zbiorniku.

Zabezpieczenie silnika zapewniają: wyłącznik termiczny w jego uzwojeniu, pomiar prądu, wyłącznik ochronny silnika (w zależności od typu) i ogranicznik czasu pracy ciągłej. W normalnych warunkach i w zależności od punktu pracy i wielkości zbiornika czas pracy ciągłej agregatu podnoszącego Multilift wynosi 3-60 s.

Średnica rury odprowadzającej: DN 80 lub DN 100.

Wysokie wymagania jakościowe firmy Grundfos zapewniają wysoką wytrzymałość agregatów i ich długą, niezakłóconą eksploatację. Produkcja jest nadzorowana przez niezależny instytut zgodnie z EN 12050-1.

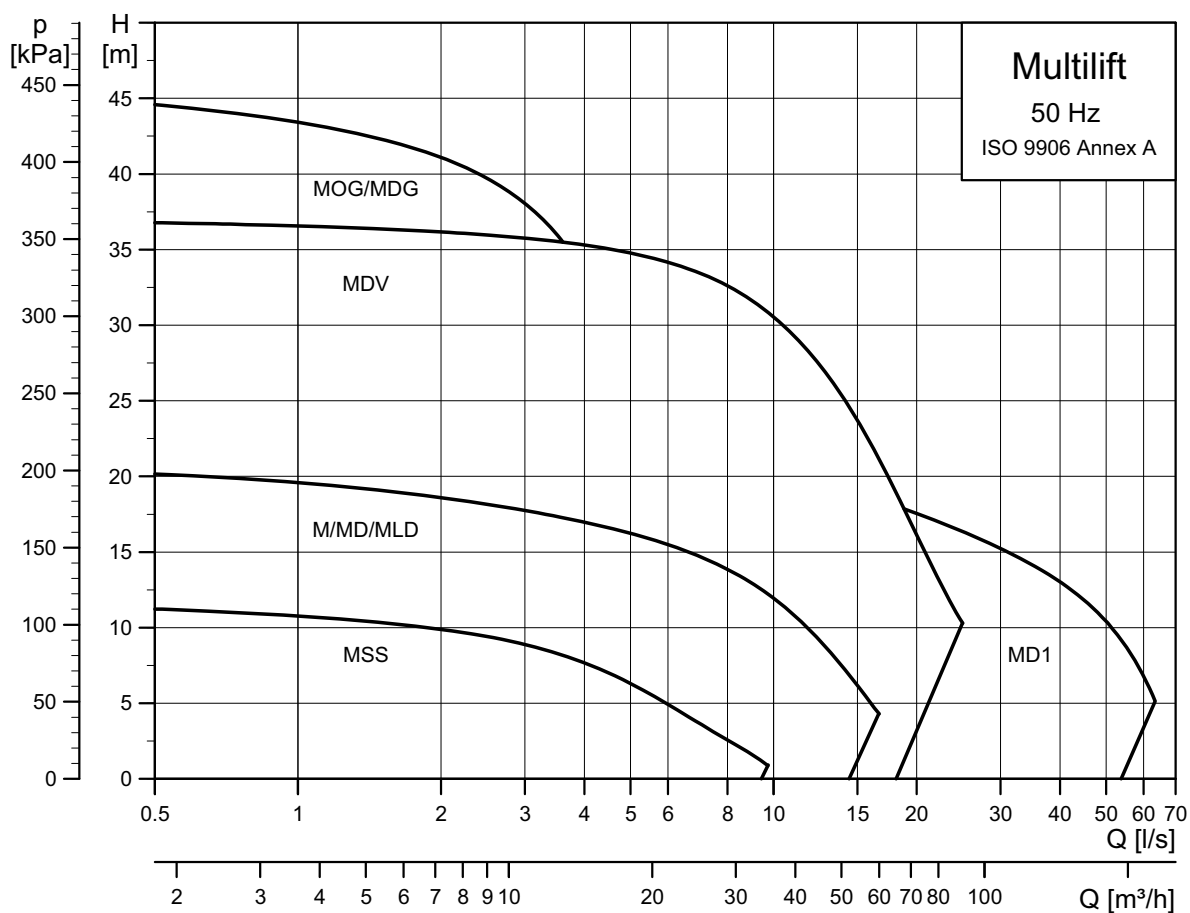
Poszczególne typy agregatów Multilift są opisane na wskazanych poniżej stronach:

- Multilift MSS, strona 11
- Multilift M, strona 20
- Multilift MOG, strona 29
- Multilift MD, strona 38
- Multilift MLD strona 47
- Multilift MDG strona 55
- Multilift MD1, MDV strona 64



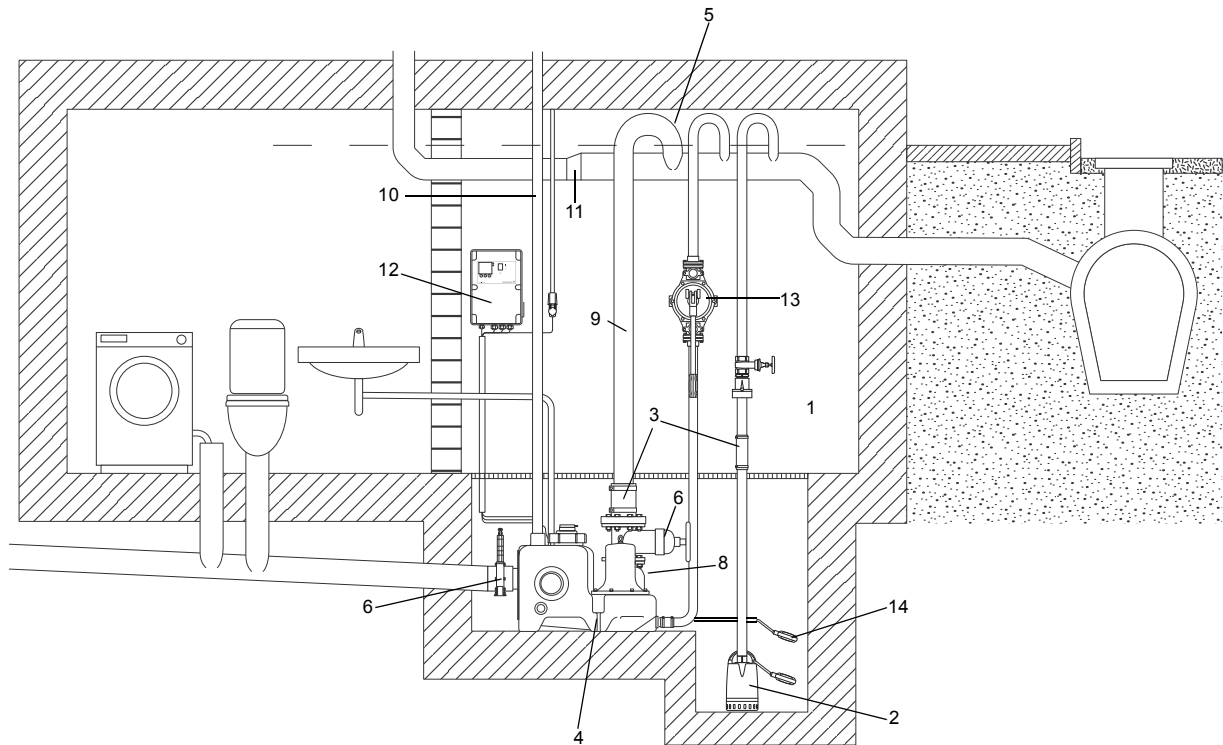
TM05 1774 3911 - TM05 1775 3911

Zakres pracy



TM05 4023 1912

2. Montaż



TM05 2015 4211

Rys. 1 Przykład montażu agregatu podnoszącego Multilift

Zgodnie z EN 12056-4 montaż agregatu podnoszącego musi spełniać następujące wymagania: (numery punktów oznaczają pozycje na rys. 1).

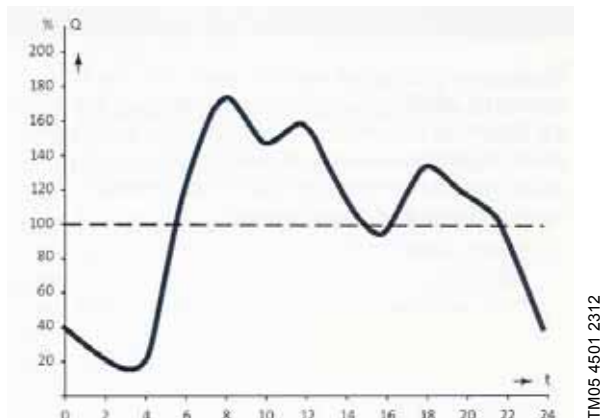
1. Agregat musi być zamontowany w dobrze oświetlonym i wentylowanym pomieszczeniu z wolną przestrzenią na 60 cm wokół niego, umożliwiającą obsługę agregatu i obsługę serwisową wszystkich części.
2. Studzienka pompowa musi umożliwiać odwadnianie pomieszczenia. Jeżeli agregat jest montowany w piwnicy zagrożonej przenikaniem wody gruntowej, to zaleca się (a w niektórych krajach wymaga się) montaż pompy odwadniającej w oddzielnej studzience poniżej poziomu podłogi.
3. Wszystkie połączenia rur muszą być elastyczne i muszą redukować rezonans.
4. Agregat podnoszący musi być zabezpieczony przed unoszeniem (wyporem) i skręcaniem.
5. Wszystkie rury odprowadzające (agregat podnoszący, pompa membranowa i pompa odwadniająca) muszą mieć kolano powyżej miejscowego poziomu cofki. Najwyższy punkt wygiętego elementu rury lub uszczelnienia musi znajdować się ponad poziomem gruntu.
6. W rurach odprowadzających o średnicach DN 80 i większych należy montować zawór odcinający. Zawór odcinający należy zamontować także w rurze doprowadzającej.
7. Wody powierzchniowe (opadowe z powierzchni terenu) nie mogą być tłoczone do agregatów podnoszących w budynkach. Dla takich wód należy przewidzieć oddzielną przepompownię poza budynkiem. (Przepompowni wód powierzchniowych nie przedstawiono na rysunku.)
8. Zgodnie z EN 12050-4 agregaty podnoszące muszą być wyposażone w aprobowany zawór zwrotny.
9. Objętość rury odprowadzającej od zaworu zwrotnego do poziomu cofki musi być mniejsza od efektywnej pojemności zbiornika.
10. Zasadniczo agregat podnoszący ścieki czarne powinien być odpowietrzany ponad poziom dachu. Dozwolone jest podłączenie przewodu odpowietrzającego, jako elementu wentylacji wtórnej, do głównego systemu wentylacji budynku. Specjalne zawory odpowietrzające (wyposażenie dodatkowe) powinny być zamontowane poza budynkiem.
11. Jeżeli ścieki są odprowadzane do kolektora, to jego stosunek napełnienia h/d musi wynosić co najmniej 0,7. Kolektor musi być co najmniej o jedną nominalną średnicę większy od przyłącza rury odprowadzającej.
12. Sterownik agregatu podnoszącego musi być umieszczony w miejscu niezagrażonym zalaniem i wyposażony w urządzenie alarmowe.
13. Pompa membranowa (opcjonalna) umożliwia łatwe, ręczne opróżnianie zbiornika agregatu w przypadku awarii pompy.
14. Dodatkowy łącznik pływakowy można przyłączyć do wejścia sygnału alarmowego dla zwiększenia bezpieczeństwa.

Sprawdź obowiązujące miejscowe przepisy i normy, które muszą być przestrzegane.

3. Wydajność agregatu

Ogólne informacje eksploatacyjne

Napływ ścieków do agregatu jest nierównomierny w czasie, np. w ciągu godziny lub dnia. Patrz rys. 2.



Rys. 2 Nierównomierny napływ ścieków

Powyższy wykres przedstawia typowy napływ ścieków z budynku w ciągu dnia.

Rano, w porze obiadowej i wieczorem, zużycie wody i odpowiednio napływ ścieków są większe od przeciętnych.

Pompa (pompy) musi być w stanie obsługiwać napływ szczytowy przez określony, raczej krótki czas, kiedy użytkownicy wykorzystują wiele urządzeń sanitarnych jednocześnie.

Do ustalenia właściwej wielkości zbiornika potrzebna jest znajomość napływu ścieków ze wszystkich przyłączonych urządzeń sanitarnych w ciągu jednej godziny [l/h].

Należy przewidzieć nieciągłe działanie agregatu i pompy (pomp) w związku z nierównomiernym dopływem i konstrukcją silnika.

Silniki wykorzystywane w agregatach podnoszących Multilift są przeznaczone do pracy przerywanej. To oznacza, że mogą one pracować przez pewien czas i potrzebują przerwy w pracy na pewien czas, aby uniknąć przegrzania i wyłączenia przez zabezpieczenie silnika.

Większość pomp do agregatów Multilift jest przeznaczona do pracy przerywanej (w trybie S3) i posiada oznaczenie S3 50 % - 1 min. To oznacza, że cykl roboczy trwa 1 minutę i pompa może pracować w tym cyklu przez 50 % czasu = 30 s, a następnie potrzebuje trwającej 30 s przerwy w pracy.

Taki cykl może być powtarzany 60 razy w ciągu godziny, co oznacza, że jedna pompa może opróżnić zbiornik agregatu do 60 razy w ciągu godziny.

Ten cykl, a nie wydajność indywidualnej pompy, określa całkowitą wydajność agregatu podnoszącego. Patrz: tabele poniżej.

Tabele pokazują, że maksymalna wydajność agregatu w ciągu godziny zależy od efektywnej objętości zbiornika i wybranego poziomu dopływowego.

Agregat podnoszenia ścieków	Szczytowe natężenie przepływu***			Maks. efektywna objętość zbiornika [l]	Maks. wydajność agregatu* [l/h] = Maks. napływ	
	DN 40 [l/s]	DN 80 [l/s]	DN 100 [l/s]		1 pompa**	z 2 pracującymi pompami
Multilift MSS	nie dot.	3,5 - 8	5,6 - 8	28	1.680	nie dot.
Multilift M	nie dot.	3,5 - 16	5,6 - 16	62	3.720	nie dot.
Multilift MOG	0,5 - 4,5	nie dot.	nie dot.	50	3.000	nie dot.
Multilift MD	nie dot.	3,5 - 16	5,6 - 16	86	5.160	10.320
Multilift MLD	nie dot.	3,5 - 16	5,6 - 16	190	11.400	22.800
Multilift MDG	0,5 - 4,5	nie dot.	nie dot.	50	3.000	6.000
Multilift MD1/MDV	nie dot.	3,5 - 18	5,6 - 28	240 - 720	14.400	28.800

* Warunki: Napływ nierównomierny; wartości są niezależne od punktu pracy i odnoszą się do najwyższego poziomu załączającego.

** Wartości zalecane do wymiarowania agregatów dwupompowych z 100 % rezerwy

*** W zależności do punktu pracy przy pracy jednej pompy.

Agregat podnoszenia ścieków	Maks. liczba załączeń pompy na godzinę	Efektywna objętość zbiornika [l] w zależności od poziomu wlotu i poziomu załączającego pompę				Maks. wydajność agregatu* [l/h] = maks. napływ [l/h] w zależności od poziomu wlotu i poziomu załączającego pompę			
		180 mm	250 mm	315 mm	560/750 mm	180 mm	250 mm	315 mm	560/750 mm
Multilift MSS	60	20	28	nie dot.	nie dot.	1.200	1.680	nie dot.	nie dot.
Multilift M	60	34	49	62	nie dot.	2.040	2.940	3.720	nie dot.
Multilift MOG	60	23	37	50	nie dot.	1.380	2.220	3.000	nie dot.
Multilift MD	60	49	69	86	nie dot.	2.940	4.140	5.160	nie dot.
Multilift MDG	60	23	37	50	nie dot.	1.380	2.220	3.000	nie dot.
Multilift MLD	60	nie dot.	nie dot.	nie dot.	190	nie dot.	nie dot.	nie dot.	11.400
Multilift MD1/MDV z 1 zbiornikiem	60	nie dot.	nie dot.	nie dot.	240	nie dot.	nie dot.	nie dot.	14.400
Multilift MD1/MDV z 2 zbiornikami	60	nie dot.	nie dot.	nie dot.	480	nie dot.	nie dot.	nie dot.	28.800
Multilift MD1/MDV z 3 zbiornikami	60	nie dot.	nie dot.	nie dot.	720	nie dot.	nie dot.	nie dot.	43.200

* Napływ nierównomierny; wartości niezależne od punktu pracy, w przypadku agregatów dwupompowych uwzględniono tylko jedną pompę - dla zapewnienia rezerwy.

Uwaga: Wartości w powyższych tabelach wskazują zawsze maksymalną wydajność jednej pompy. Dotyczy to także agregatów dwupompowych, w których druga pompa jest pompą rezerwową/zapasową na wypadek awarii pierwszej pompy.

Do agregatów podnoszących ścieki nie wolno przyłączać rur wody opadowej. Tylko montowane na sucho agregaty Multilift MD1/MDV wyposażone w pompy Grundfos SE i przeznaczone do pracy ciągłej mogą poradzić sobie z niekontrolowanym napływem ścieków.

Dobór

Wymiarowanie agregatu podnoszącego Multilift odbywa się dwuetapowo:

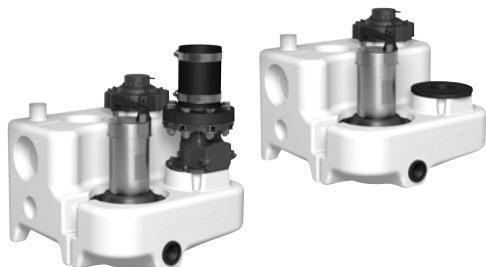
1. Na etapie pierwszym określa się wymaganą wydajność pompy, aby zagwarantować, że pompa poradzi sobie z napływem szczytowym, kiedy użytkownicy będą jednocześnie wykorzystywać wiele przyłączonych do agregatu urządzeń sanitarnych. Znajomość wymaganej wydajności pompy umożliwia dobór wielkości pompy, ponieważ wszystkie agregaty Multilift, oprócz Multilift MSS, są oferowane z sześcioma lub z większą liczbą wielkości silników, dzięki czemu agregat można dostosować do konkretnych potrzeb danego budynku.
2. Na etapie drugim ustala się wymaganą wielkość zbiornika. W typoszeregu Multilift występują zbiorniki o różnych wielkościach, co pozwala na optymalne dostosowanie agregatu do indywidualnych potrzeb. Jak pokazują powyższe tabele, wielkość zbiornika i jego objętość efektywna określają ilość ścieków, która może być odpompowywana w ciągu jednej godziny lub jednego dnia.

Podstawowe znaczenie dla obu etapów wymiarowania mają: znajomość liczby przyłączanych do agregatu urządzeń sanitarnych i informacja o ewentualnych innych przyłączanych do agregatu urządzeniach, np. separator tłuszczów.

Przy obliczaniu parametrów napływu uwzględnione muszą być różne miejscowe przepisy i normy obowiązujące w danym kraju. Pomocy w tym zakresie może udzielić przedstawiciel firmy Grundfos.

4. Multilift MSS

Agregaty podnoszące Multilift MSS są zaprojektowane i wykonane zgodnie z EN 12050-1 oraz atestowane przez niezależną instytucję. Są one dostarczane jako kompletne jednostki w stanie gotowym do montażu z zaworem zwrotnym lub bez zaworu zwrotnego, jeżeli przewidziane jest zastosowanie zaworu zewnętrznego.



TM05 1371 1011 - TM05 1376 1011

Rys. 3 Multilift MSS bez zaworu zwrotnego

Zastosowania

Multilift MSS to bardzo kompaktowe i niezawodne agregaty podnoszące do odbierania i odprowadzania pompowania ścieków domowych (z zawartością fekalii) w domach jednorodzinnych lub wakacyjnych. Agregaty wyposażone są w łatwy do obsługi sterownik. W typowych zastosowaniach agregaty Multilift MSS są:

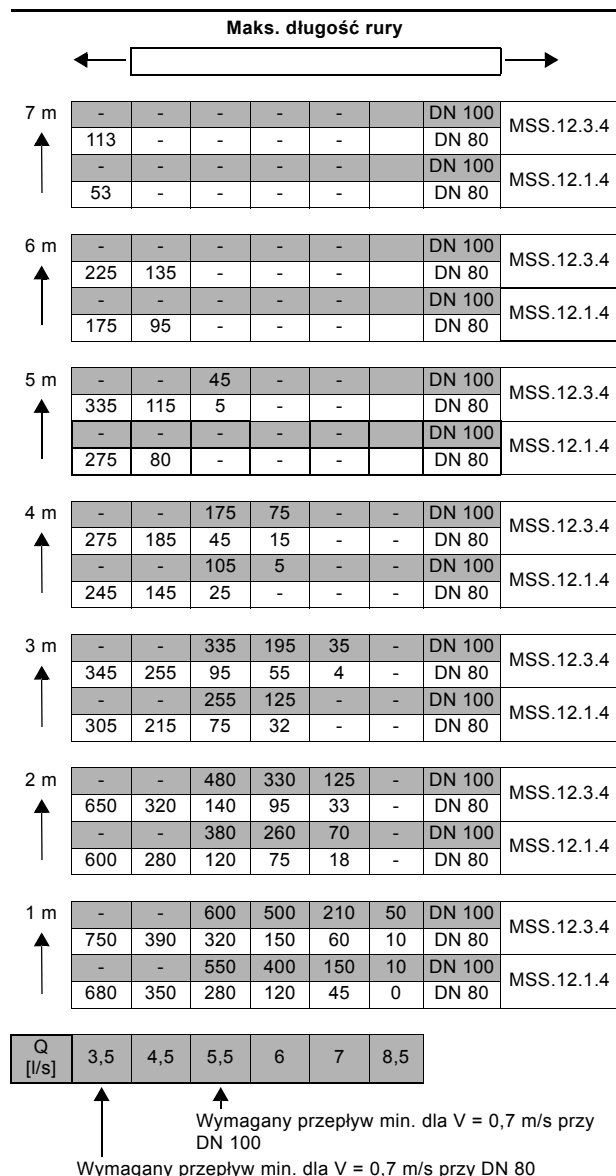
- instalowane w piwnicy poniżej poziomu kolektora ściekowego,
- wykorzystywane przy renowacji lub modernizacji istniejących budynków, np. przez aranżację pokoju fitness, sauny, łazienki, pralni itd. w piwnicy,
 - przyłączane bezpośrednio do naściennej lub stojącej muszli WC z poziomym odpływem wg EN33/EN37.



TM05 1773 3611

Rys. 4 Przykład instalacji agregatu Multilift MSS przyłączonego do muszli stojącej

Wytyczne doboru



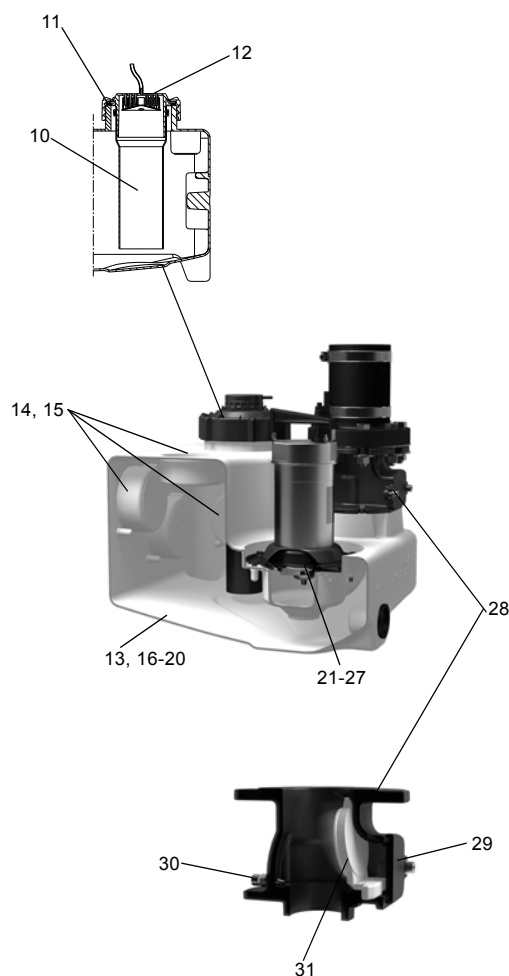
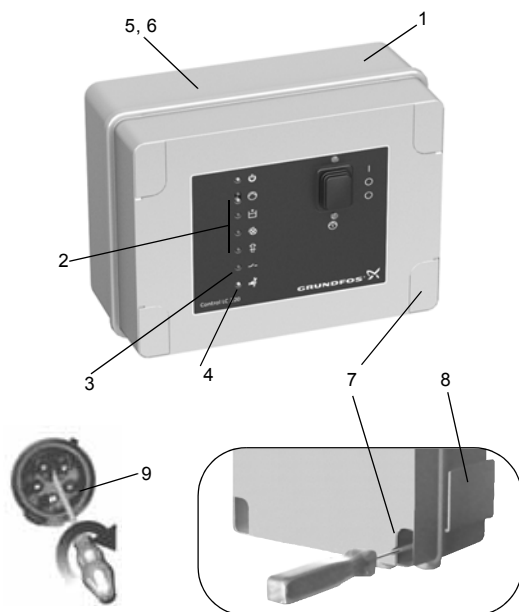
Rys. 5 Maksymalna długość rurociągów poziomych i pionowych

Rysunek 5 przedstawia wytyczne doboru i podaje maksymalne długości pionowych i poziomych rur w zależności od ich średnicy wewnętrznej i punktu pracy. Uwzględniono w nim zawór zwrotny, zawór odcinający i cztery kolana. Granicę możliwości zastosowania określa zapewniająca samooczyszczanie prędkość 0,7 m/s. Długość rurociągu w domach jednorodzinnych lub podobnych wynosi ok. 5-15 m.

Cechy konstrukcyjne

Multilift MSS

Opis



Poz. Sterownik

- 1 Zmontowany i gotowy do pracy ze wszystkimi koniecznymi nastawami - wymaga jedynie nastawienia poziomu dopływowego (wlotu)
- 2 Wskaźniki pracy, stanu pompy i zakłóceń, jak np. wysokiego poziomu ścieków, nieprawidłowej kolejności faz i nieprawidłowego sygnału czujnika
- 3 Zewnętrzny alarm poziomu może być wykorzystywany np. do monitorowania instalacji w pomieszczeniu lub studzienki w miejscu montażu agregatu.
- 4 Oddzielny łącznik pływakowy poza zbiornikiem agregatu może wykrywać przenikanie wody gruntowej lub zalanie wskutek pęknięcia rury wodociągowej lub z innego powodu; dodatkowe urządzenie alarmowe nie jest potrzebne.
- 5 Wskaźnik przypominający o terminie obsługi serwisowej (raz w roku)
- 6 Styk bezpotencjałowy dla alarmu sumarycznego (wewnątrz)
- 7 Przyłączenie modułu PC Tool zapewnia dostęp do szczegółowych informacji (liczba godzin eksploatacji, częstotliwość załączania pompy, rejestr zakłóceń itd.) i umożliwia nastawianie (wewnątrz)
- 8 Szybki i łatwy montaż sterownika na ścianie bez otwierania jego obudowy
- 9 Uchwyt na skróconą instrukcję obsługi "quick guide"
- 9 Przelącznik faz umożliwia łatwe zmiany faz (tylko w wersjach 3-fazowych)

Poz. Czujnik

- 10 Czujnik bez ruchomych części zanurzonych w pompowanej cieczy.
- 11 Nieblokująca się rura ciśnieniowa DN 100 połączona wężykiem z piezorezystywnym czujnikiem (przetwornikiem) ciśnienia w sterowniku.
- 12 Nakręcana pokrywa służy do mocowania rury ciśnieniowej oraz umożliwia inspekcję zbiornika oraz łatwą konserwację rury ciśnieniowej.
- 12 Pułapka kondensatu zapobiega kondensacji wilgoci w wężyku do czujnika ciśnienia w przypadku napływu gorącej wody.

Poz. Zbiornik

- 13 Konstrukcja i objętość dostosowane do zastosowań w domach jednorodzinnych
- 14 Możliwość podłączenia doprowadzeń ze wszystkich stron i przyłączenia agregatu do naściennej lub stojącej muszli WC; dzięki temu ten agregat idealnie nadaje się do instalacji modernizowanych (jako zamiennik dotychczasowego agregatu) i nowych.
- 15 Zapotrzebowanie powierzchni tylko 0,26 m² i wpuszczone gniazda przyłączeniowe (wejścia) zapewniają oszczędność przestrzeni.
- 16 Zbiornik o mocnych ścianach jest wykonany z odpornego na działanie ścieków i nieemitującego zapachu polietylenu (PE).
- 17 Dno zbiornika z fazami i spadkami w kierunku pompy nie zatrzymuje osadów i kieruje ścieki do pompy, co zapobiega gromadzeniu się osadów i redukuje potrzebę czyszczenia zbiornika.
- 18 Zbiornik zachowuje szczelność przy ciśnieniu do 5 m słupa wody zgodnie z EN 12050-1.
- 19 Zbiornik wytrzyma temperatury ścieków do 50 °C.
- 20 Konstrukcja zbiornika ułatwia jego transport i montaż.

Poz. Typ pompy

- 21 Zatapialna pompa ze stali nierdzewnej - dobrze sprawdza się w zastosowaniach ściekowych.
- 22 Wirnik Vortex ze stali nierdzewnej zapewnia bezproblemową eksploatację i stałą sprawność hydrauliczną w całym okresie żywotności pompy.
- 23 Stroma krzywa charakterystyki; jedna wielkość silnika dla dużych i małych wysokości podnoszenia.
- 24 Podwójne zabezpieczenie silnika przez zintegrowany wyłącznik termiczny i termiczny wyłącznik ochrony silnika
- 25 Obejma zaciskowa zapewnia szybkie i łatwe przeprowadzanie konserwacji i obsługi serwisowej.
- 26 Mechaniczne uszczelnienie wału (SIC/SIC) z komorą wypełnioną nietoksycznym olejem zapewnia długą, niezawodną eksploatację.
- 27 Samoodpowietrzający się układ hydrauliczny pompy

Poz. Zawór zwrotny

- 28 Projekt i wykonanie aprobowane zgodnie z EN 12050-4
- 29 Kompaktowa konstrukcja z dużą, łatwo dostępną pokrywą ułatwiającą usuwanie ciał obcych - w razie konieczności
- 30 Śruba spustowa umożliwia podniesienie kłapy zaworu w celu opróżnienia rury odprowadzającej przy konserwacji lub obsłudze serwisowej.
- 31 Płynnie i bezgłośnie działający zawór kłapowy

Opis produktu

Cechy

- Agregat kompletny, gotowy do montażu w miejscu zastosowania.
- Niewielka masa 28 kg ułatwia montaż w instalacji.
- Łatwy do obsługi sterownik LC 220 z funkcją ustawiania poziomu dopływowego, funkcjami bezpieczeństwa, wyjściem alarmowym i ułatwiającymi diagnostykę wskaźnikami zakłóceń. Patrz: *Sterownik LC 220* na str. 78.
- Nie blokujący się czujnik poziomu działa niezawodnie bez kontaktu z pompowaną cieczą.
- Inteligentne rozwiązania ułatwiają konserwację i obsługę serwisową rury czujnika poziomu, zbiornika i sterownika.
- Siedem różnych dopływów na wszystkich stronach zbiornika zapewnia maksymalną elastyczność montażu w instalacji.

Szczegóły - patrz strona 12.

Zakres dostawy

Agregaty podnoszące Grundfos Multilift MSS są dostarczane w stanie zmontowanym ze zbiornikiem, pompą z silnikiem jedno- lub trójfazowym, czujnikiem poziomu, zaworem zwrotnym (w zależności od typu) i sterownikiem LC 220. Czujnik i pompa są połączone ze sterownikiem przewodem i wężykiem o długości 4 lub 10 m.

Dostawa obejmuje także worek z następującym wyposażeniem:

- 1 x Instrukcja montażu i eksploatacji
- 1 x Kołnierz-adapter wyjściowy DN 80 z łącznikiem DN 100 (średnica zewn. 110 mm)
- 1 x Wąż elastyczny DN 100 i dwie opaski zaciskowe do przyłączenia rury odprowadzającej
- 1 x Wąż elastyczny DN 50 i dwie opaski zaciskowe do przyłączenia rury odpowietrzającej
- 2 x Śruba i kotwa rozporowa do mocowania zbiornika
- 1 x Uszczelka DN 100
- 1 x Uszczelka DN 50 do pompy membranowej, przyłączy 1 1/2" lub dopływu DN 50
- 1 x Zestaw uszczelniający DN 80; 8 śrub M16 x 65, nakrętki i podkładki (ocynkowane)

Klucz oznaczeń typu

Przykład	M	SS	.11	.3	.2
Agregat podnoszenia ścieków Multilift					
SS = jedna pompa					
Moc wyjściowa $P_2 / 100$ [W]					
1 = silnik jednofazowy					
3 = silnik trójfazowy					
2 = silnik dwubiegunowy					
4 = silnik czterobiegunowy					

Zbiornik

Mocnoszczelny, nieprzepuszczający gazów i zapachów zbiornik jest wykonany z odpornego na działanie ścieków polietylenu (PE) i dysponuje wszystkimi niezbędnymi króćcami do przyłączania rur dopływowych, rury odprowadzającej, rury odpowietrzającej i ręcznej pompy membranowej, która jest dostępna jako wyposażenie dodatkowe.

W poniższej tabeli podano objętość całkowitą i objętość efektywną (pomiędzy poziomami załączenia i wyłączenia) zbiornika:

Poziom dopływu [mm]	180	250
Objętość całk. zbiornika [l]	44	44
Objętość efektywna zbiornika [l]	20	28

Właściwy poziom dopływu nastawia się przy pomocy przełącznika DIP na panelu obsługowym sterownika. Fabrycznie nastawiony jest poziom 250 mm nad posadzką.

Typ pompy

Zatapialna pompa ze stali nierdzewnej jest wyposażona w wirnik Vortex o swobodnym przepływie, który zapewnia prawie niezmienną sprawność pompy w całym okresie jej żywotności. Wszystkie części stykające się z tłoczonymi cieczami są wykonane ze stali nierdzewnej. Pompa posiada dwa mechaniczne uszczelnienia wału z komorą olejową pomiędzy nimi. Silniki 1-fazowe są wyposażone w kondensatory robocze.

Silniki 1- i 3-fazowe są zabezpieczone wyłącznikami termicznymi w uzwojeniach i dodatkowym wyłącznikiem termicznym reagującym na przeciążenie. Przeciążenie silnika powoduje automatyczne zatrzymanie pompy. Po ochłodzeniu do normalnej temperatury roboczej silnik łączy się automatycznie, jeżeli automatyczny restart został ustawiony w sterowniku (ustawienie fabryczne).

W przypadku dużego napływu pompa może uruchamiać się 60 razy na godzinę.

Sekwencja załączeń i wyłączeń musi odpowiadać trybowi pracy przerywanej S3-10 %, 1 min (patrz *Dane elektryczne* na stronie 14).

Sterownik

Patrz rozdział *Sterownik LC 220*.

Dane techniczne

Dane ogólne

Parametr	Wartość
Swobodny przelot	50 mm
Temperatura cieczy	Maks. 40 °C krótkookresowo do 60 °C (maks. 5 min na godzinę)
Temperatura otoczenia	0-40 °C
Wartość pH	4-10
Maks. gęstość pompowanej cieczy	1.100 kg/m ³
Dopuszczalne zalenie	Maks. 2 m przez 7 dni
Stopień ochrony (agregat podnoszenia wraz z silnikiem)	IP68
Stopień ochrony (sterownik)	IP56
Klasa izolacji (silnika)	F (155 °C)
Napięcie (silnik)	1 x 230 V 3 x 400 V
Częstotliwość (silnik)	50 Hz
Styk bezpotencjałowy	NO/NC, maks. 250 VAC / 2 A
Napięcie (czujnik)	12 V
Sygnal wyjściowy (czujnik)	0-5 V
Pobór mocy (sterownik)	2 W
Liczba załączeń na godzinę	Maks. 60
Poziom ciśnienia akustycznego	< 70 dB(A)
Wymiary (agregat podnoszenia)	Patrz rozdział <i>Rysunki wymiarowe</i>
Wymiary (sterownik)	Wysokość = 390 mm Szerokość = 262 mm Głębokość = 142 mm

Specyfikacja materiałowa

Część	Materiał
Zbiornik	Polietylen (PE)
Korpus pompy	Stal nierdzewna 1.4301
Wirnik	Stal nierdzewna 1.4301
Wał pompy	Stal nierdzewna 1.4301
Mechaniczne uszczelnienie wału	Węgiel krzemu/węgiel krzemu, Guma NBR, stal nierdzewna 1.4301
Silnik	Stal nierdzewna 1.4401
Szafa sterownicza	ABS (poli(akrylonitryl-co-butadien-co-styren))
Śruby	Stal nierdzewna 1.4301
Pierścienie O-rings	Guma NBR
Kabel przyłączeniowy	Neopren

Dane techniczne

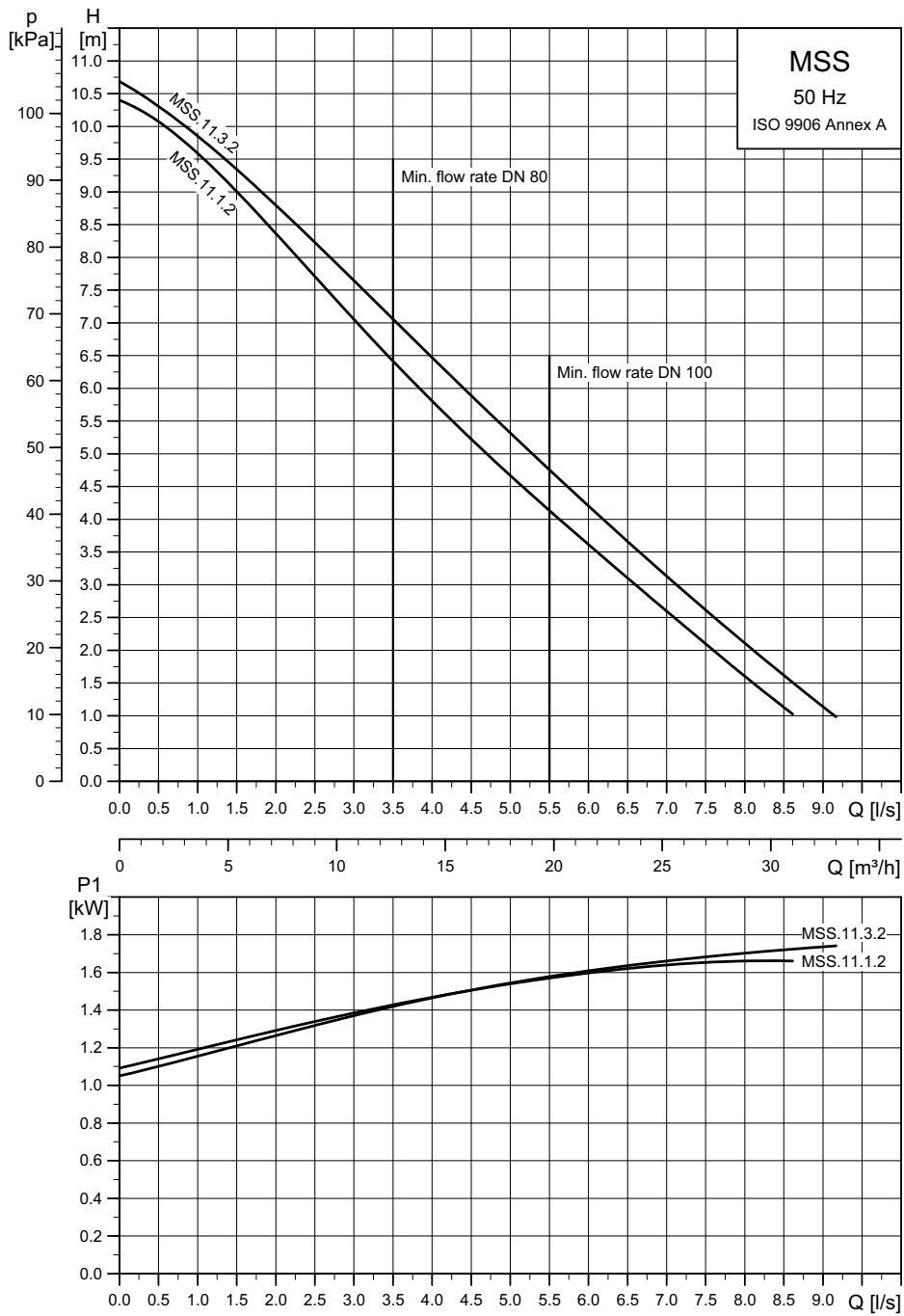
Multilift	Zawór zwrotny	Poziom dopływu [mm]	Objętość zbiornika [l]	Objętość efektywna zbiornika [l]	Masa [kg]	Typ wtyczki	Długość kabla zasilającego [m]	Długość kabla pomiędzy sterownikiem a silnikiem/czujnikiem [m]	Nr katalogowy
MSS.11.1.2	Tak	180 / 250	44	20 / 28	28	Schuko	1,5	4	97901037
MSS.11.3.2	Tak					CEE 3P+N+E, 16A		4	97901027
MSS.11.1.2	Tak					Schuko		10	97901028
MSS.11.3.2	Tak					CEE 3P+N+E, 16A		10	97901029
MSS.11.1.2	Nie	180 / 250	44	20 / 28	28	Schuko	1,5	4	97901030
MSS.11.3.2	Nie					CEE 3P+N+E, 16A		4	97901061
MSS.11.1.2	Nie					Schuko		10	97901062
MSS.11.3.2	Nie					CEE 3P+N+E, 16A		10	97901063

Dane elektryczne

Multilift	Tryb pracy	Napięcie [V]*	Moc P1 / P2 [kW]	I _{1/1} / I _{start} [A]	Obroty [min ⁻¹]	Liczba bieg.	Metoda rozruchu
MSS.11.1.2	S3-10 %, 1 min.	1 x 230 V	1,8 / 1,1	8 / 22,5	2760	2	DOL
MSS.11.3.2		3 x 400 V		3,2 / 16	2785		

* Tolerancja: - 15 %/+ 10 %

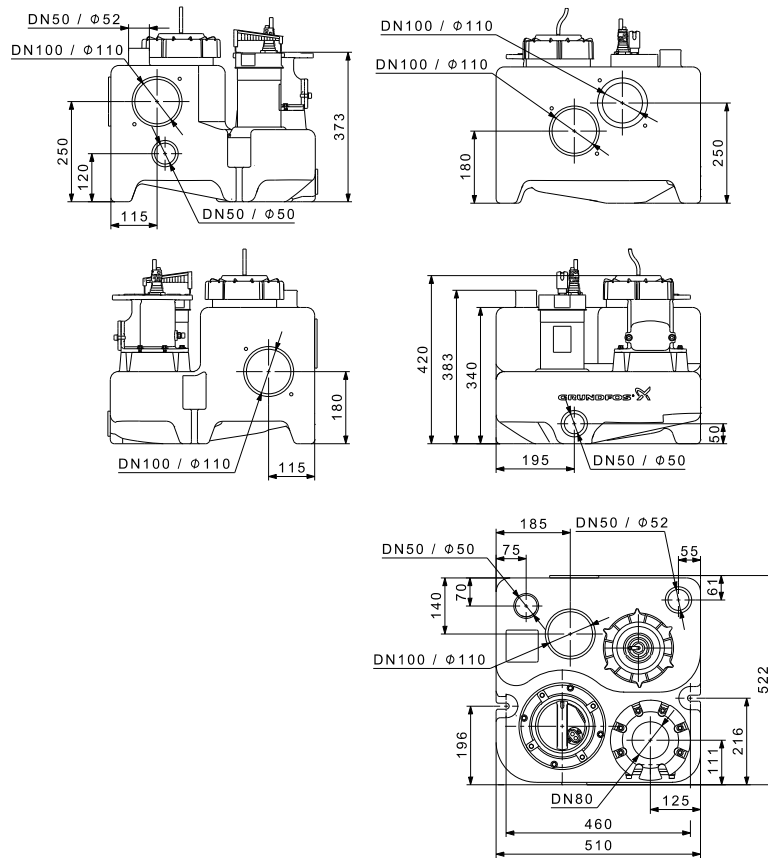
Charakterystyki



TM05 1285 2611

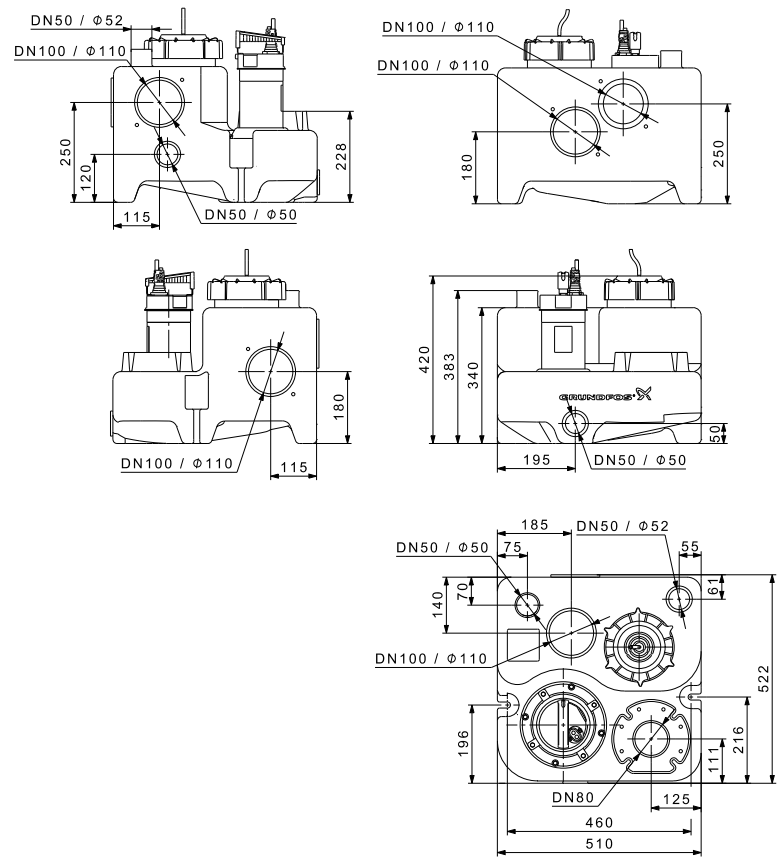
Rysunki wymiarowe

Multilift MSS z zaworem zwrotnym



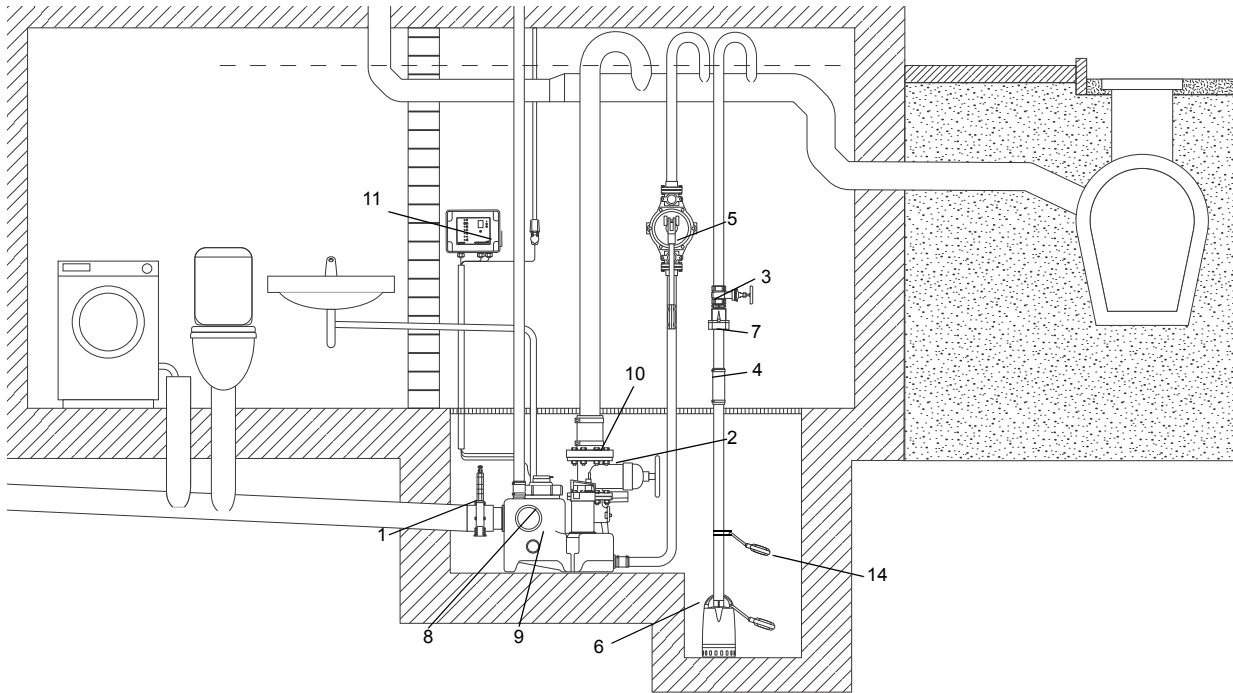
TM05 04:39 2011

Multilift MSS bez zaworu zwrotnego



TM05 0721 2011

Osprzęt



TM05 2033 4311

Rys. 6 Osprzęt do Multilift MSS

Poz.	Ilustracja	Opis	Wymiary	Nr katalogowy
1		Zawór odcinający, PVC	DN 100 Długość montażowa: 130 mm Wysokość: 375 mm Złączka: $\varnothing 110$	96615831
2		Zawór odcinający, żeliwo pokryte powłoką epoksydową	DN 80 Długość montażowa: 180 mm Wysokość: 300 mm Przyłącze: kołnierz PN 10	96002011
3		Zawór odcinający, mosiądz	DN 32 Długość montażowa: 76 mm Przyłącze: Rp 1 1/4"	00ID0918
4		Elastyczny łącznik z opaskami zaciskowymi dla dodatkowych przyłączy i króćców	DN 32 Długość: 150 mm Wewnętrzna $\varnothing 42$	91071645
5		Ręczna pompa membranowa	Długość montażowa: 423 mm Szerokość: 215 mm Przyłącze: Rp 1 1/2"	96003721
6	Dane pomp odwodnieniowych, np. UNILIFT CC i KP, patrz: katalog techniczny lub WebCAPS.			
7		Zawór zwrotny klapowy, kompozyt	Długość: 90 mm Wysokość: 90 mm Przyłącze: Rp 1 1/4"	96005308
8		Uszczelka do dodatkowego dopływu stand.	DN 100, wewnętrzna $\varnothing 110$	97726942
9		Uszczelka do dodatkowego dopływu	DN 50, wewnętrzna $\varnothing 48-50$	98079669

Poz.	Ilustracja	Opis	Wymiary	Nr katalogowy
10		Śruby, nakrętki po 8 szt. (ocynk) Uszczelka	16 x 65 mm DN 80	96001999
11		Oprawka baterii podtrzymującej sygnalizację alarmową w razie braku napięcia zasilania (bez baterii). Wymienić baterię raz do roku.	Stosuj dostępne w sprzedaży baterie 9,6 V.	98079684
12		Lampka sygnalizacyjna do montażu naściennego	1 x 230 V, 50 Hz	91077209
13		Sygnalizator akustyczny	Do zastosowania wewnątrz, 1 x 230 V, 50 Hz	62500021
			Do zastosowania na zewnątrz, 1 x 230 V, 50 Hz	62500022
14		Czujnik poziomu typu SAS	Długość kabla 5 m, 250 V	00ID7805
15		Zewn. łącznik do przewodu zasilającego	Do 25 A	96002511
16		Zawór odpowietrzający (z filtrem)	DN 70/80/100	98059596
17		Filtr do zaworu odpowietrzającego	DN 70/80/100	98059594
18		Skrzynka ścienna do obsługi zaworu odpowietrzającego	204 x 204 x 130 mm	98059598
19		PC Tool link USB		96705378

5. Multilift M

Agregaty podnoszące Multilift M są zaprojektowane i wykonane zgodnie z EN 12050-1 oraz atestowane przez niezależną instytucję. Agregat jest dostarczany w stanie kompletnie zmontowanym i gotowym do montażu na miejscu eksploatacji z zaworem zwrotnym.



Rys. 7 Multilift M

Zastosowania

Multilift M to kompaktowy i niezawodny agregat podnoszący z łatwym w obsłudze sterownikiem do pompowania ścieków domowych (z zawartością fekalii) do zastosowania w domach jednorodzinnych lub w małych obiektach handlowych.

W typowych zastosowaniach agregaty Multilift M są:

- instalowane w piwnicy poniżej poziomu kolektora ściekowego,
- wykorzystywane przy renowacji lub modernizacji istniejących budynków, np. przez aranżację pokoju fitness, sauny, łazienki, pralni itd. w piwnicy,
 - przyłączane bezpośrednio do naściennej lub stojącej muszli WC z poziomym odpływem wg EN33/EN37.



Rys. 8 Przykład montażu agregatu Multilift M w studziencie w piwnicy budynku

Wytyczne doboru

		Maks. długość rury								
		←-----→								
15 m		85	-	-	-	-	-	-	DN 100	M.38
↑	13 m	385	200	42	-	-	-	-	DN 100	M.38
↑		115	-	-	-	-	-	-	DN 100	M.32
↑	11 m	680	415	180	94	30	-	-	DN 100	M.38
↑		415	210	34	-	-	-	-	DN 100	M.32
↑	9 m	980	630	330	209	120	13	-	DN 100	M.38
↑		710	425	178	88	20	-	-	DN 100	M.32
↑		175	60	-	-	-	-	-	DN 100	M.24
↑	7 m	1280	850	475	325	215	75	-	DN 100	M.38
↑		1010	640	325	198	115	-	-	DN 100	M.32
↑		475	275	56	-	-	-	-	DN 100	M.24
↑		220	110	49	-	-	-	-	DN 100	M.22
↑	5 m	1575	1075	620	440	310	140	40	DN 100	M.38
↑		1310	860	470	320	205	70	-	DN 100	M.32
↑		770	490	208	100	28	-	-	DN 100	M.24
↑		520	330	194	135	90	35	5	DN 100	M.22
↑		265	155	63	30	-	-	-	DN 100	M.15
↑		160	70	-	-	-	-	-	DN 100	M.12
↑	3 m	1875	1280	765	495	405	200	92	DN 100	M.38
↑		1605	1075	615	435	300	135	42	DN 100	M.32
↑		1070	705	345	215	122	15	-	DN 100	M.24
↑		815	545	338	250	183	105	57	DN 100	M.22
↑		565	370	208	145	98	30	-	DN 100	M.15
↑		460	285	143	88	51	-	-	DN 100	M.12
↑	2 m	2025	1390	837	610	450	235	118	DN 100	M.38
↑		1755	1180	685	490	348	170	68	DN 100	M.32
↑		965	650	410	275	168	50	-	DN 100	M.24
↑		710	480	280	208	145	65	18	DN 100	M.22
↑		605	395	215	145	98	30	-	DN 100	M.15

Q [l/s]	5,5	6,5	8	9	10	12	14
---------	-----	-----	---	---	----	----	----

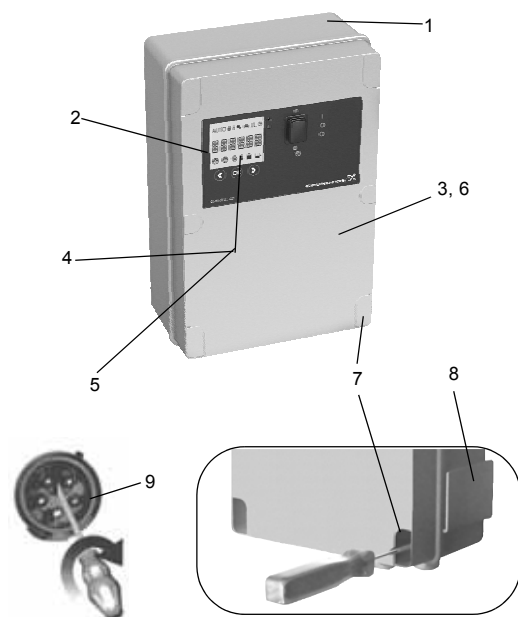
Wymagany przepływ min. dla $V = 0,7$ m/s przy DN 100

Rys. 9 Maksymalna długość rurociągów poziomych i pionowych

Rysunek 9 przedstawia wytyczne doboru i podaje maksymalne długości pionowych i poziomych rur w zależności od ich średnicy wewnętrznej i punktu pracy. Uwzględniono w nim zawór zwrotny, zawór odcinający i cztery kolana. Granicę możliwości zastosowania określa zapewniająca samooczyszczanie prędkość $0,7$ m/s. Długość rurociągu w domach jednorodzinnych lub podobnych wynosi ok. 5-15 m.

Cechy konstrukcyjne

Multilift M



Opis

Poz. Sterownik

- 1 Zmontowany i gotowy do pracy ze wszystkimi koniecznymi nastawami - wymaga jedynie nastawienia poziomu dopływu (wlotu).
- 2 Sterownik z wyświetlaczem LCD, interaktywnym menu, funkcjami zabezpieczenia silnika i dalszymi opcjami zwiększającymi bezpieczeństwo
- 3 Styk bezpotencjałowy dla alarmu sumarycznego (wewnątrz)
Zewnętrzny alarm poziomu może być wykorzystywany np. do monitorowania instalacji w pomieszczeniu lub studzienki w miejscu montażu agregatu.
- 4 Oddzielny łącznik pływakowy poza zbiornikiem agregatu może wykrywać przenikanie wody gruntowej lub zalanie wskutek pęknięcia rury wodociągowej lub z innego powodu; dodatkowe urządzenie alarmowe nie jest potrzebne.
- 5 Wskaźnik przypominający o terminie konserwacji/obsługi serwisowej (co 0, 3, 6 lub 12 miesięcy)
- 6 Przyłączenie modułu PC Tool zapewnia dostęp do szczegółowych informacji i umożliwia nastawianie (wewnątrz)
- 7 Szybki i łatwy montaż sterownika na ścianie bez otwierania jego obudowy
- 8 Uchwyt na skróconą instrukcję obsługi
- 9 Przełącznik faz umożliwia łatwe zmiany faz (tylko w wersjach 3-fazowych)

Poz. Czujnik poziomu

- 10 Czujnik bez ruchomych części zanurzonych w pompowanej cieczy. Nieblokująca się rura ciśnieniowa DN 100 połączona wężykiem z piezorezystywnym czujnikiem (przetwornikiem) ciśnienia w sterowniku.
- 11 Nakręcana pokrywa służy do mocowania rury ciśnieniowej oraz umożliwia inspekcje zbiornika oraz łatwą konserwację rury ciśnieniowej.
- 12 Pułapka kondensatu zapobiega kondensacji wilgoci w wężyku do czujnika ciśnienia w przypadku napływu gorącej wody.

Poz. Zbiornik

- 13 Konstrukcja i objętość dostosowane do zastosowań w domach jednorodzinnych
Możliwość podłączenia doprowadzeń ze wszystkich stron i przyłączenia agregatu do naściennej lub stojącej muszli WC; dzięki temu ten agregat idealnie nadaje się do instalacji modernizowanych (jako zamiennik dotychczasowego agregatu) i nowych.
- 14 Unikalna, opatentowana tarcza DN 100 do bezstopniowej regulacji wysokości dopływu w zakresie od 180 do 315 mm (opcjonalnie: DN 150)
- 15 Wpuszczone gniazda przyłączeniowe z uszczelkami wciśkowymi zapewniają oszczędność przestrzeni.
- 16 Zbiornik o mocnych ścianach jest wykonany z odpornego na działanie ścieków i nieemitującego zapachu polietylenu (PE).
- 17 Dno zbiornika z fazami i spadkami w kierunku pompy nie zatrzymuje osadów i kieruje ścieki do pompy, co zapobiega gromadzeniu się osadów i redukuje potrzebę czyszczenia zbiornika.
- 18 Zbiornik zachowuje szczelność przy ciśnieniu do 5 m słupa wody zgodnie z EN 12050-1.
- 19 Zbiornik wytrzyma temperatury ścieków do 50 °C.
- 20 Konstrukcja zbiornika ułatwia jego transport i montaż.

Poz. Typ pompy

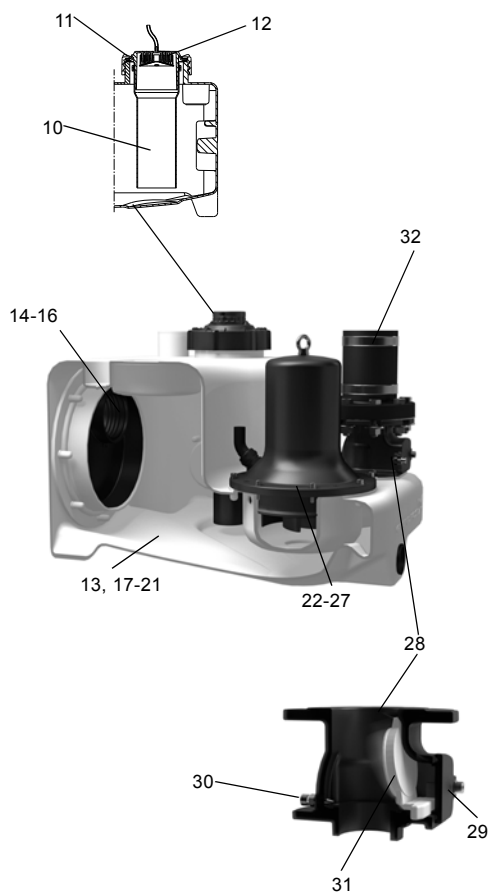
- 22 Sześć wielkości silnika zapewnia możliwość dostosowania do potrzeb w każdym zastosowaniu - wysokość podnoszenia do 21 m i wydajność 50 m³
- 23 Wirnik Vortex ze stali nierdzewnej zapewnia bezproblemową eksploatację i stałą sprawność hydrauliczną w całym okresie żywotności pompy.
- 24 Zabezpieczenie silnika przez zintegrowany wyłącznik termiczny
- 25 Silnik o wysokiej niezawodności może pracować w warunkach szczytowego napływu z częstotliwością do 60 załączeń na godzinę.
- 26 Potrójne uszczelnienie wału z komorą wypełnioną nietoksycznym olejem zapewnia długą, niezawodną eksploatację.
- 27 Samoodpowietrzający się układ hydrauliczny pompy

Poz. Zawór zwrotny DN 80

- 28 Projekt i wykonanie aprobowane zgodnie z EN 12050-4
- 29 Kompaktowa konstrukcja z dużą, łatwą dostępną pokrywą ułatwiającą usuwanie ciał obcych - w razie konieczności
- 30 Śruba spustowa umożliwia podniesienie kłapy zaworu w celu opróżnienia rury odprowadzającej przy konserwacji lub obsłudze serwisowej.
- 31 Płynnie i bezgłośnie działający zawór kłapowy

Poz. Przyłącze tłoczne

- 32 Elastyczny i redukujący rezonans łącznik DN 100



Opis produktu

Cechy

- Agregat kompletny, gotowy do montażu w miejscu zastosowania.
- Opatentowana, obrotowa tarcza do bezstopniowej regulacji dopływu zakresie od 180 do 315 mm - idealne rozwiązanie dla instalacji nowych i modernizowanych
- Siedem różnych dopływów ze wszystkich stron dla zapewnienia maksymalnej elastyczności przy montażu
- Sześć różnych wielkości silnika zapewnia możliwość doskonałego dostosowania do wymaganej wydajności agregatu
- Łatwy do obsługi sterownik LC 221 ze znakomitym zabezpieczeniem silnika i dodatkowymi funkcjami bezpieczeństwa i serwisowymi. Patrz *Sterownik LC 221* na stronie 79
- Nie blokujący się czujnik poziomu działa niezawodnie bez kontaktu z pompowaną cieczą.
- Inteligentne rozwiązania ułatwiają konserwację i obsługę serwisową rury czujnika poziomu, zbiornika i sterownika.

Szczegóły - patrz strona 21.

Zakres dostawy

Agregaty podnoszące Grundfos Multilift M są dostarczane w stanie zmontowanym ze zbiornikiem, pompą z silnikiem jedno- lub trójfazowym, czujnikiem poziomu, zaworem zwrotnym i sterownikiem LC 221. Czujnik i pompa są połączone ze sterownikiem przewodem i wężykiem o długości 4 lub 10 m. Dostawa obejmuje także worek z następującym wyposażeniem:

- 1 x Instrukcja montażu i eksploatacji
- 1 x Skrócona instrukcja do menu sterownika (Quick guide)
- 1 x Kołnierz-adapter wyjściowy DN 80 z łącznikiem DN 100 (średnica zewn. 110 mm)
- 1 x Wąż elastyczny DN 100 i dwie opaski zaciskowe do przyłączenia rury odprowadzającej
- 1 x Wąż elastyczny DN 70 i dwie opaski zaciskowe do przyłączenia rury odpowietrzającej
- 2 x Śruba i kotwa rozporowa do mocowania zbiornika
- 3 x Śruba i podkładka do mocowania korka w tarczy wyjściowej (w razie potrzeby)
- 1 x Uszczelka DN 100
- 1 x Uszczelka DN 50 do pompy membranowej, przyłączy 1 1/2" lub dopływu DN 50
- 1 x Zestaw uszczelniający DN 80, 8 śrub M16 x 65, nakrętki i podkładki (ocynkowane)

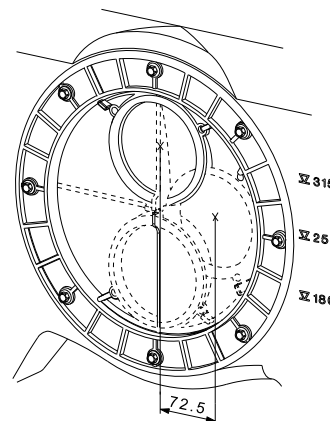
Klucz oznaczeń typu

Przykład	M	.22	.3	.4
Agregat podnoszenia ścieków Multilift				
Moc wyjściowa $P_2 / 100$ [W]				
1 = silnik jednofazowy				
3 = silnik trójfazowy				
2 = silnik dwubiegunowy				
4 = silnik czterobiegunowy				

Zbiornik

Mocnoszczelny, nieprzepuszczający gazów i zapachów zbiornik jest wykonany z odpornego na działanie ścieków polietylenu (PE) i dysponuje wszystkimi niezbędnymi króćcami do przyłączenia rur dopływowych, rury odprowadzającej, rury odpowietrzającej i ręcznej pompy membranowej, która jest dostępna jako wyposażenie dodatkowe.

Główny dopływ na tylnej stronie zbiornika jest wykonany jako obrotowa tarcza z otworem wlotowym, DN 100 (opcjonalnie DN 150), umożliwiającą nastawianie poziomu dopływu w zakresie od 180 do 315 mm.



Rys. 10 Obrotowa tarcza z mimośrodkowym głównym otworem dopływowym

W poniższej tabeli podano objętość całkowitą i objętość efektywną (pomiędzy poziomami załączenia i wyłączenia) zbiornika:

Poziom dopływu [mm]	180	250	315
Objętość całk. zbiornika [l]		92	
Objętość efektywna zbiornika [l]	34	49	62

Poziom załączający należy nastawić się za pomocą panelu obsługowego sterownika podczas uruchamiania.

TM05 0351 0911

Typ pompy

Kompozytowy wirnik zatapialnej pompy żeliwnej jest zaprojektowany jako wirnik Vortex o wolnym przelocie, który zapewnia prawie niezmienną sprawność hydrauliczną pompy w całym okresie jej żywotności. Pompa posiada potrójne mechaniczne uszczelnienie wału z komorą wypełnioną nietoksycznym olejem na cały okres eksploatacji pompy.

Silniki 1-fazowe są zabezpieczone wyłącznikiem termicznym w uzwojeniu i uruchamiane przez kondensator w szafce sterownika. Silniki trójfazowe są zabezpieczone wyłącznikami termicznymi w uzwojeniach i dodatkowymi, zainstalowanymi w obudowie sterownika termicznymi wyłącznikami ochronnymi, reagującymi na przeciążenie.

Przeciążenie silnika powoduje automatyczne zatrzymanie pompy. Po ochłodzeniu do normalnej temperatury roboczej silnik załącza się automatycznie, jeżeli automatyczny restart został ustawiony w sterowniku (ustawienie fabryczne).

W przypadku dużego napływu pompa może uruchamiać się 60 razy na godzinę.

Sekwencja załączeń i wyłączeń musi odpowiadać trybowi pracy przerywanej (patrz *Dane elektryczne* na stronie 24).

Sterownik

Patrz rozdział *Sterownik LC 221*.

Dane techniczne

Dane ogólne

Parametr	Wartość
Swobodny przelot	50 mm
Temperatura cieczy	Max. +40 °C krótkookresowo do 60 °C (maks. 5 min/h)
Temperatura otoczenia	0-40 °C
Wartość pH	4-10
Maks. gęstość tłoczzonej cieczy	1.100 kg/m ³
Stopień ochrony (agregat podnoszenia wraz z silnikiem)	IP68 (maks. 2 m przez 7 dni)
Stopień ochrony (sterownik)	IP56
Klasa izolacji (silnika)	F (155 °C)
Napięcie (silnik)	1 x 230 V 3 x 230 V 3 x 400 V
Częstotliwość (silnik)	50 Hz
Styki bezpotencjałowe	NO/NC, maks. 250 VAC / 2 A
Napięcie (czujnik)	12 V
Sygnal wyjściowy (czujnik)	0-5 V

Parametr	Wartość
Pobór mocy (sterownik)	2 W
Liczba załączeń na godzinę	Maks. 60
Poziom ciśnienia akustycznego	< 70 dB(A)
Wymiary (agregat podnoszenia)	Patrz rozdział <i>Rysunki wymiarowe</i>
Wymiary (sterownik)	Wysokość = 390 mm Szerokość = 262 mm Głębokość = 142 mm

Specyfikacja materiałowa

Część	Materiał
Zbiornik	Polietylen (PE)
Korpus pompy	Żeliwo
Wirnik	Luranyl
Wał	Stal nierdzewna 1.4301
Szafa sterownicza	ABS (poli(akrylonitryl-co-butadien-co-styren))
Śruby	Stal nierdzewna 1.4301
Pierścienie O-rings	Guma NBR
Kabel przyłączeniowy	Neopren

Dane techniczne

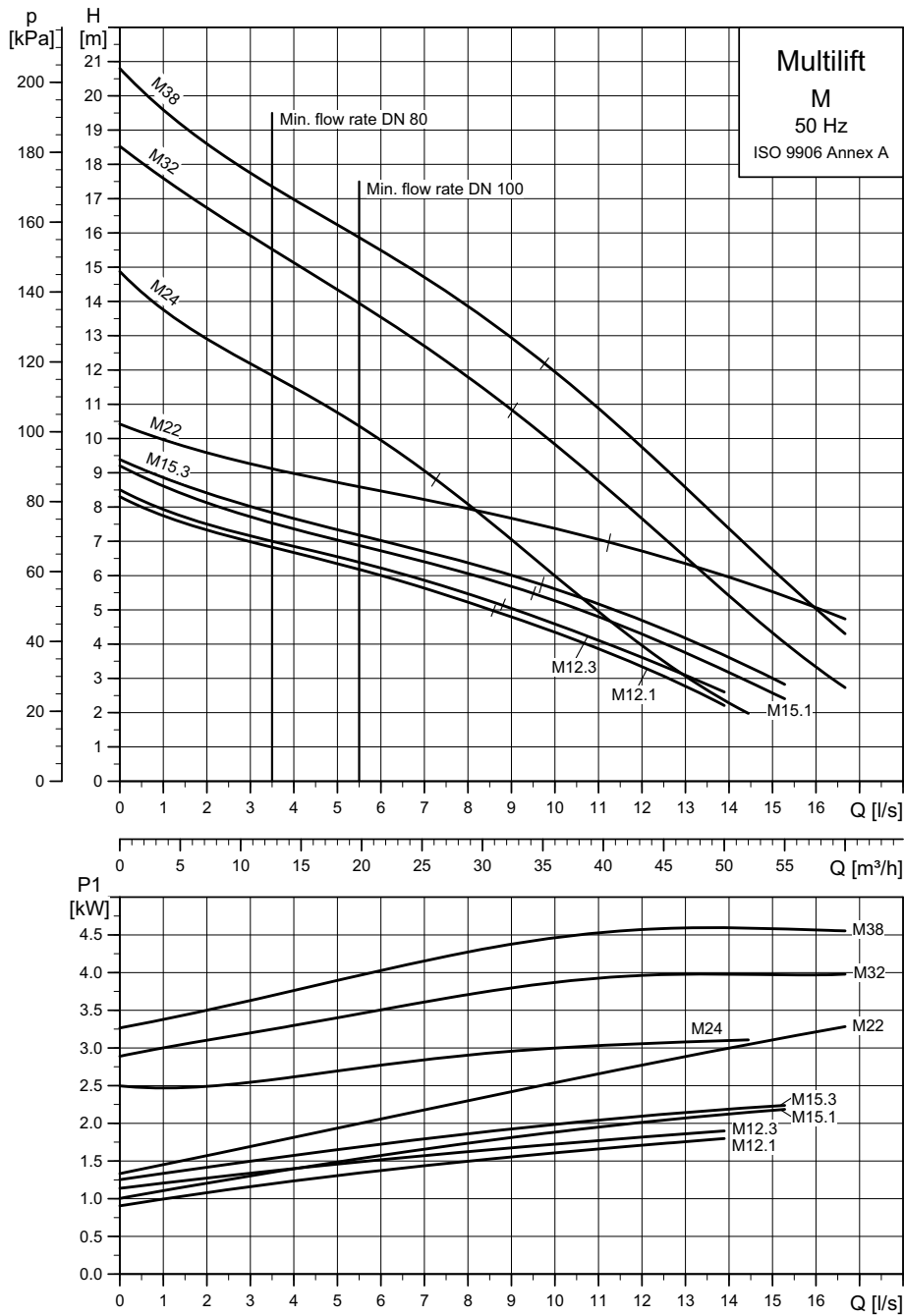
Multilift	Poziom dopływu [mm]	Objętość zbiornika [l]	Objętość efektywna zbiornika [l]	Masa [kg]	Typ wtyczki	Długość kabla pomiędzy wtyczką a sterownikiem [m]	Długość kabla pomiędzy silnikiem a sterownikiem [m]	Nr katalogowy
M.12.1.4				69	Schuko			97901064
M.12.3.4				69	CEE 3P+N+E, 16A			97901065
M.15.1.4				69	Schuko			97901066
M.15.3.4				69	CEE 3P+N+E, 16A			97901067
M.22.3.4				70,5	CEE 3P+E 16A			97901069
M.22.3.4	180/250/315	92	34/49/62	70,5	CEE 3P+N+E, 16A	1,5	4	97901068
M.24.3.2				72	CEE 3P+E 16A			97901071
M.24.3.2				72	CEE 3P+N+E, 16A			97901070
M.32.3.2				72	CEE 3P+E 16A			97901073
M.32.3.2				72	CEE 3P+N+E, 16A			97901072
M.38.3.2				72	CEE 3P+E 16A			97901075
M.38.3.2				72	CEE 3P+N+E, 16A			97901074
M.12.1.4				69	Schuko			97901076
M.12.3.4				69	CEE 3P+N+E, 16A			97901077
M.15.1.4				69	Schuko			97901078
M.15.3.4	180/250/315	92	34/49/62	69	CEE 3P+N+E, 16A	1,5	10	97901079
M.22.3.4				70,5	CEE 3P+N+E, 16A			97901080
M.24.3.2				72	CEE 3P+N+E, 16A			97901081
M.32.3.2				72	CEE 3P+N+E, 16A			97901082
M.38.3.2				72	CEE 3P+N+E, 16A			97901083

Dane elektryczne

Multilift	Tryb pracy	Napięcie [V]*	Moc P1/P2 [kW]	I _{1/1} / I _{start} [A]	Obroty [min ⁻¹]	Liczba bieg.	Metoda rozruchu
M.12.1.4		1 x 230 V	1,9 / 1,4	9 / 39			
M.12.3.4		3 x 400 V	1,8 / 1,5	3,6 / 19	1430	4	
M.15.1.4	S3-40 %, 1 min	1 x 230 V	2,2 / 1,6	10,1 / 39			
M.15.3.4		3 x 400 V	2,1 / 1,7	4,0 / 19	1410	4	
M.22.3.4		3 x 230 V		10,2 / 51,5			
M.22.3.4		3 x 400 V	3,0 / 2,5	5,5 / 29,7	1430	4	
M.24.3.2		3 x 230 V		9,7 / 88,7			DOL
M.24.3.2	S3-50 %, 1 min	3 x 400 V	3,1 / 2,7	5,5 / 39	2920	2	
M.32.3.2		3 x 230 V		88,7			
M.32.3.2		3 x 400 V	4,0 / 3,4	6,7 / 39	2920	2	
M.38.3.2		3 x 230 V		13 / 88,7			
M.38.3.2	S3-40 %, 1 min	3 x 400 V	4,6 / 3,8	7,5 / 39	2880	2	

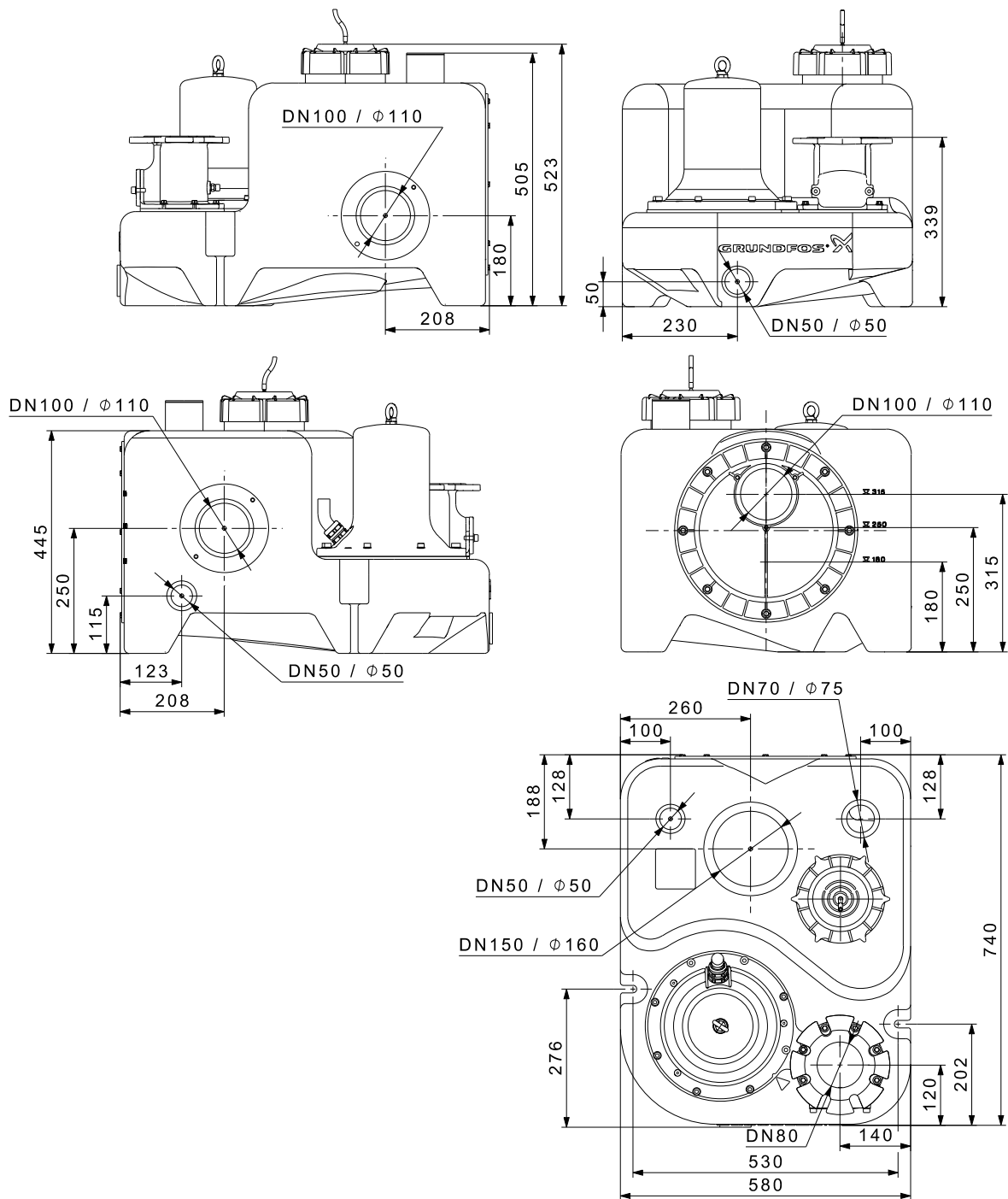
* Tolerancja: - 10 % / 6 %

Charakterystyki



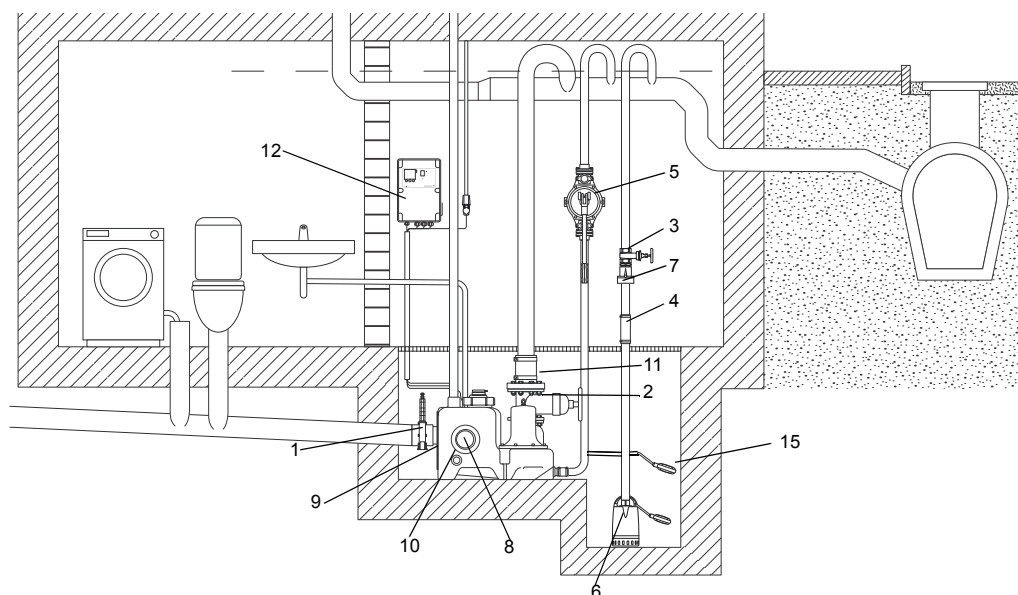
TM05 1286 2611

Rysunki wymiarowe



TM05 0440 1011

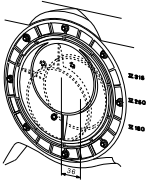










Osprzęt



TM05 2015 4211

Rys. 11 Osprzęt do Multilift M

Poz.	Ilustracja	Opis	Wymiary	Nr katalogowy
1		Zawór odcinający, PVC	DN 100 Długość montażowa: 130 mm Wysokość: 375 mm Złącza: $\varnothing 110$	96615831
2		Zawór odcinający, żeliwo pokryte powłoką epoksydową	DN 80 Długość montażowa: 180 mm Wysokość: 300 mm Przyłącze: kołnierz PN 10	96002011
3		Zawór odcinający, mosiądz	DN 32 Długość montażowa: 76 mm Przyłącze: Rp 1 1/4"	00ID0918
4		Elastyczny łącznik z opaskami zaciskowymi dla dodatkowych przyłączy i króćców	DN 32 Długość: 150 mm Wewnętrzna śr. $\varnothing 42$	91071645
5		Ręczna pompa membranowa	Długość montażowa: 423 mm Szerokość: 215 mm Przyłącze: Rp 1 1/2"	96003721
6		Dane pomp odwodnieniowych, np. UNILIFT CC i KP, patrz: katalog techniczny lub WebCAPS.		
7		Zawór zwrotny klapowy, kompozyt	Długość: 90 mm Wysokość: 90 mm Przyłącze: Rp 1 1/4"	96005308
8		Uszczelka do dodatkowego dopływu stand. (dopływy pionowe na górnej stronie zbiornika)	DN 100, wewnętrzna śr. $\varnothing 110$ DN 150, średnica wew. $\varnothing 160$	97726942 96636544

Poz.	Ilustracja	Opis	Wymiary	Nr katalogowy
9		Obrotowa tarcza dopł. z otworem i uszczelką do regulacji wysokości dopływu	DN 150, średnica wew. \varnothing 160	98079681
10		Uszczelka do dodatkowego dopływu	DN 50, średnica wew. \varnothing 48-50	98079669
11		Śruby, nakrętki po 8 szt. (ocynk) Uszczelka	16 x 65 mm DN 80	96001999
12		Oprawka baterii podtrzymującej sygnalizację alarmową w razie braku napięcia zasilania (bez baterii). Wymieniać baterię raz do roku.	Stosuj dostępne w handlu baterie 9,6 V.	
13		Lampka sygnalizacyjna do montażu naściennego	1 x 230 V, 50 Hz	91077209
14		Sygnalizator akustyczny	Do zastosowania wewnątrz, 1 x 230 V, 50 Hz	62500021
			Do zastosowania na zewnątrz, 1 x 230 V, 50 Hz	62500022
15		Czujnik poziomu typu SAS	Długość kabla 5 m, 250 V	00ID7805
16		Zewn. łącznik do przewodu zasilającego	Do 25 A	96002511
17		Zawór odpowietrzający (z filtrem)	DN 70/80/100	98059596
18		Filtr do zaworu odpowietrzającego	DN 70/80/100	98059594
19		Skrzynka ścienna do obsługi zaworu odpowietrzającego	204 x 204 x 130 mm	98059598
20		PC Tool link USB		96705378

6. Multilift MOG

Agregaty podnoszące Multilift MOG są zaprojektowane i wykonane zgodnie z EN 12050-1 oraz atestowane przez niezależną instytucję. Agregat jest dostarczany w stanie kompletnie zmontowanym i gotowym do montażu na miejscu eksploatacji.

Multilift MOG jest wyposażony w pompę z rozdrabniaczem (SEG), która jest konieczna, kiedy wymagane są duże wysokości podnoszenia lub pompowanie na duże odległości przez rury o małym przekroju.



Rys. 12 Multilift MOG

TM05 0434 1011

Zastosowania

Multilift MOG to kompaktowy i niezawodny agregat podnoszący z łatwym w obsłudze sterownikiem do pompowania ścieków domowych (z zawartością fekalii) do zastosowania w domach jednorodzinnych, domkach wakacyjnych lub w małych obiektach handlowych.

W typowych zastosowaniach agregaty Multilift MOG są:

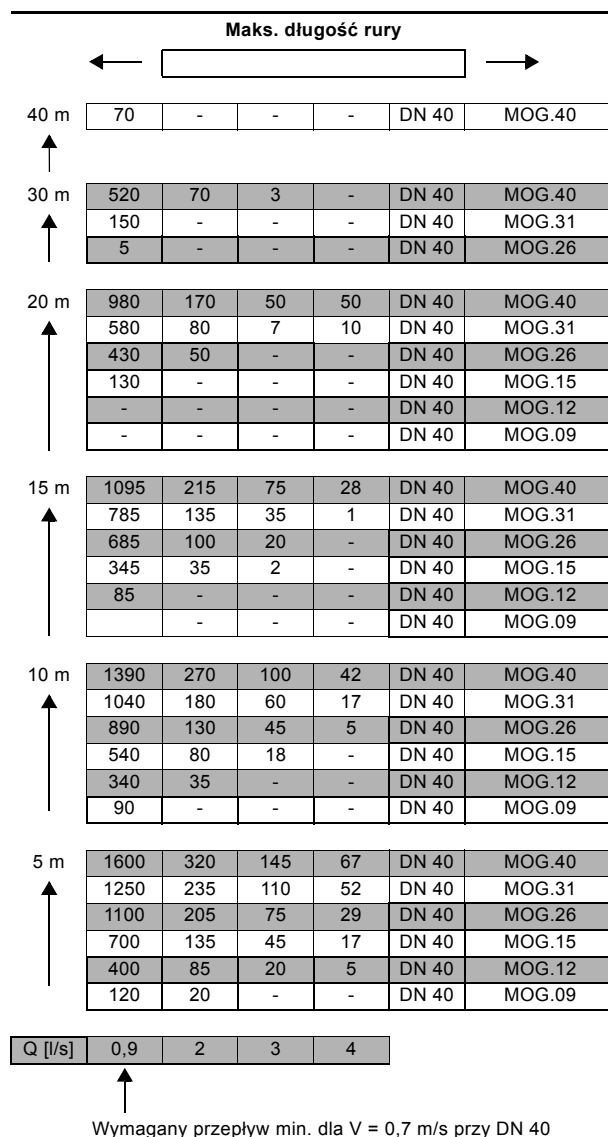
- instalowane w piwnicy poniżej poziomu kolektora ściekowego,
- wykorzystywane przy renowacji lub modernizacji istniejących budynków, np. przez aranżację pokoju fitness, sauny, łazienki, pralni itd. w piwnicy,
 - przyłączane bezpośrednio do naściennej lub stojącej muszli WC z poziomym odpływem wg EN33/EN37.



Rys. 13 Przykład montażu agregatu Multilift MOG w studzienie w piwnicy budynku

TM05 1772 3611

Wytyczne doboru



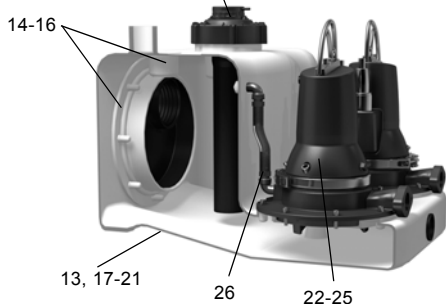
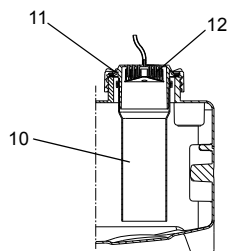
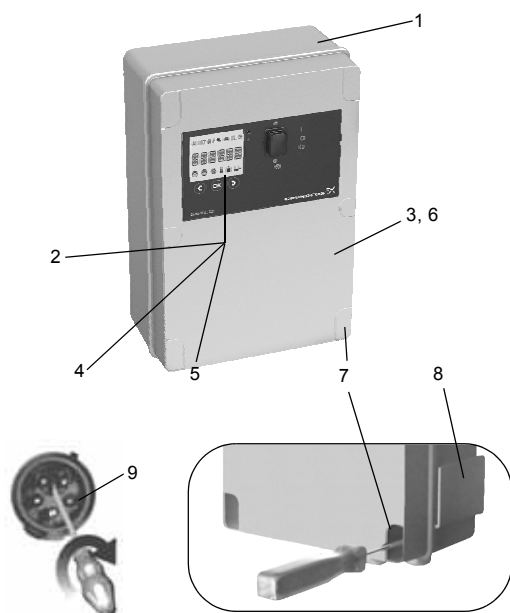
Rys. 14 Maksymalna długość rurociągów poziomych i pionowych

Rysunek 14 przedstawia wytyczne doboru i podaje maksymalne długości pionowych i poziomych rur w zależności od ich średnicy wewnętrznej i punktu pracy. Uwzględniono w nim zawór zwrotny, zawór odcinający i cztery kolana. Granicę możliwości zastosowania określa zapewniająca samooczyszczanie prędkość 0,7 m/s. Długość rurociągu w domach jednorodzinnych lub podobnych wynosi ok. 5-15 m.

Cechy konstrukcyjne

Multilift MOG

Opis



Poz. Sterownik

- 1 Zmontowany i gotowy do pracy ze wszystkimi koniecznymi nastawami - wymaga jedynie nastawienia poziomu dopływu (wlotu).
- 2 Sterownik z wyświetlaczem LCD, interaktywnym menu, funkcjami zabezpieczenia silnika i dalszymi opcjami zwiększającymi bezpieczeństwo
- 3 Styk bezpotencjałowy dla alarmu sumarycznego (wewnątrz)
Zewnętrzny alarm poziomu może być wykorzystywany np. do monitorowania instalacji w pomieszczeniu lub studzienki w miejscu montażu agregatu.
- 4 Oddzielny łącznik pływakowy poza zbiornikiem agregatu może wykrywać przenikanie wody gruntowej lub zalanie wskutek pęknięcia rury wodociągowej lub z innego powodu; dodatkowe urządzenie alarmowe nie jest potrzebne.
- 5 Wskaźnik przypominający o terminie konserwacji/obsługi serwisowej (co 0, 3, 6 lub 12 miesięcy)
- 6 Przyłączenie modułu PC Tool zapewnia dostęp do szczegółowych informacji i umożliwia nastawianie (wewnątrz)
- 7 Szybki i łatwy montaż sterownika na ścianie bez otwierania jego obudowy
- 8 Uchwyt na skróconą instrukcję obsługi
- 9 Przełącznik faz umożliwia łatwe zmiany faz (tylko w wersjach 3-fazowych)

Poz. Czujnik poziomu

- 10 Czujnik bez ruchomych części zanurzonych w pompowanej cieczy.
- 11 Nieblokująca się rura ciśnieniowa DN 100 połączona wężykiem z piezorezystywnym czujnikiem (przetwornikiem) ciśnienia w sterowniku.
- 12 Nakręcana pokrywa służy do mocowania rury ciśnieniowej oraz umożliwia inspekcję zbiornika oraz łatwą konserwację rury ciśnieniowej
- 12 Pułapka kondensatu zapobiega kondensacji wilgoci w wężyku do czujnika ciśnienia w przypadku napływu gorącej wody

Poz. Zbiornik

- 13 Konstrukcja i objętość dostosowane do zastosowań w domach jednorodzinnych
- 14 Możliwość podłączenia doprowadzeń ze wszystkich stron i przyłączenia agregatu do naściennej lub stojącej muszli WC; dzięki temu ten agregat idealnie nadaje się do instalacji modernizowanych (jako zamiennik dotychczasowego agregatu) i nowych
- 15 Unikalna, opatentowana tarcza DN 100 do bezstopniowej regulacji wysokości dopływu w zakresie od 180 do 315 mm (opcjonalnie: DN 150)
- 16 Wpuszczone gniazda przyłączeniowe z uszczelkami wciśkowymi zapewniają oszczędność przestrzeni
- 17 Zbiornik o mocnych ścianach jest wykonany z odpornego na działanie ścieków i nieemitującego zapachu polietylenu (PE)
- 18 Dno zbiornika z fazami i spadkami w kierunku pompy nie zatrzymuje osadów i kieruje ścieki do pompy, co zapobiega gromadzeniu się osadów i redukuje potrzebę czyszczenia zbiornika
- 19 Zbiornik zachowuje szczelność przy ciśnieniu do 5 m słupa wody zgodnie z EN 12050-1
- 20 Zbiornik wytrzymuje temperatury ścieków do 50 °C
- 21 Konstrukcja zbiornika ułatwia jego transport i montaż

Poz. Typ pompy

- 22 Zatapialna pompa ze stali nierdzewnej z niezawodnym systemem rozdrabniania i nastawialnym, półotwartym wirnikiem promieniowym
- 23 Obejma zaciskowa jest rozwiązaniem zapewniającym łatwe i szybkie odłączenie silnika od korpusu pompy przy obsłudze serwisowej lub konserwacji
- 24 Zabezpieczenie silnika przez zintegrowany wyłącznik termiczny
- 25 Pakietowe, mechaniczne uszczelnienie wału zapewniające bezpieczną i szybką wymianę; z komorą wypełnioną nietoksycznym olejem gwarantuje długą, niezawodną eksploatację
- 26 Samoodpowietrzający się układ hydrauliczny pompy

TM05 1804 3811 - TM05 2055 4311 - TM05 3455 1412

TM05 0332 0911

TM05 2072 4311

Opis produktu

Cechy

- Kompletny agregat gotowy do montażu
- Opatentowana, obrotowa tarcza do bezstopniowej regulacji dopływu w zakresie od 180 do 315 mm - idealne rozwiązanie dla instalacji nowych i modernizowanych
- Siedem różnych dopływów ze wszystkich stron dla zapewnienia maksymalnej elastyczności przy montażu
- Sześć różnych wielkości silnika zapewnia możliwość doskonałego dostosowania do wymaganej wydajności agregatu
- Łatwy do obsługi sterownik LC 221 ze znakomitym zabezpieczeniem silnika i dodatkowymi funkcjami bezpieczeństwa i serwisowymi. Patrz *Sterownik LC 221* na stronie 79
- Pompa rozdrabniająca o wysokiej niezawodności
- Nie blokujący się czujnik poziomu działa niezawodnie bez kontaktu z pompowaną cieczą.
- Inteligentne rozwiązania ułatwiają konserwację i obsługę serwisową rury czujnika poziomu, zbiornika i sterownika.

Szczegóły - patrz strona 30.

Zakres dostawy

Agregaty podnoszące Grundfos Multilift MOG są dostarczane w stanie zmontowanym ze zbiornikiem, pompą z silnikiem jedno- lub trójfazowym, czujnikiem poziomu, zaworem zwrotnym i sterownikiem LC 221. Czujnik i pompa są połączone ze sterownikiem przewodem o długości 10 m.

Dostawa obejmuje także worek z następującym wyposażeniem:

- 1 x Instrukcja montażu i eksploatacji
- 1 x instrukcja skrócona
- 1 x owalny kołnierz wyjściowy, 1 1/4"
- 1 x Wąż elastyczny DN 70 i dwie opaski zaciskowe do przyłączenia rury odpowietrzającej
- 2 x Śruba i kotwa rozporowa do mocowania zbiornika
- 3 x Śruba i podkładka do mocowania korka w tarczy dopływowej (w razie potrzeby)
- 1 x Uszczelka DN 100
- 1 x Uszczelka DN 50 do pompy membranowej, przyłączy 1 1/2" lub dopływu DN 50.

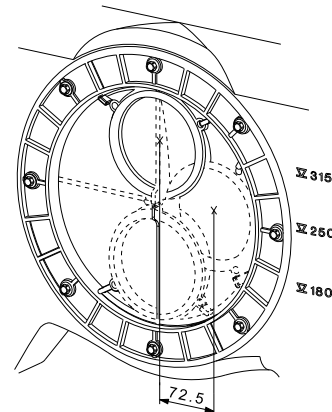
Klucz oznaczeń typu

Przykład	M	OG	.22	.3	.4
Agregat podnoszenia ścieków Multilift					
OG = jedna pompa z rozdrabniaczem DG = dwie pompy z rozdrabniaczem					
Moc wyjściowa P ₂ / 100 [W]					
1 = silnik jednofazowy 3 = silnik trójfazowy					
2 = silnik dwubiegunowy 4 = silnik czterobiegunowy					

Zbiornik

Mocnoszczelny, nieprzepuszczający gazów i zapachów zbiornik jest wykonany z odpornego na działanie ścieków polietylenu (PE) i dysponuje wszystkimi niezbędnymi króćcami do przyłączenia rur wejściowych, rury odprowadzającej, rury odpowietrzającej i ręcznej pompy membranowej, która jest dostępna jako wyposażenie dodatkowe.

Główny dopływ na tylnej stronie zbiornika jest wykonany jako obrotowa tarcza z otworem wlotowym, DN 100 (opcjonalnie DN 150), umożliwiającą nastawianie poziomego dopływu w zakresie od 180 do 315 mm.



TM05 0351 0911

Rys. 15 Obrotowa tarcza z mimośrodowym głównym otworem dopływowym

W poniższej tabeli podano objętość całkowitą i objętość efektywną (pomiędzy poziomami załączenia i wyłączenia) zbiornika:

Poziom dopływu [mm]	180	250	315
Objętość całk. zbiornika [l]		93	
Objętość efektywna zbiornika [l]	23	37	50

Poziom załączający należy nastawić się za pomocą panelu obsługowego sterownika podczas uruchamiania. Fabrycznie nastawiony jest poziom 250 mm nad posadzką.

Typ pompy

Zatapialne, żeliwne pompy są wyposażone w system rozdrabniania ze stali nierdzewnej. Półotwarty, żeliwny wirnik promieniowy jest wykorzystywany w zastosowaniach ze stosunkowo wysokim ciśnieniem. Nastawianie szczeliny między wirnikiem i korpusem pompy umożliwia utrzymanie optymalnej sprawności hydraulicznej.

Pompa posiada mechaniczne uszczelnienie wału z komorą wypełnioną nietoksycznym olejem na cały okres jej eksploatacji. Pakietowe wykonanie mechanicznego uszczelnienia wału zapewnia bezpieczną i szybką wymianę na miejscu eksploatacji bez stosowania narzędzi specjalistycznych.

Wykonana ze stali nierdzewnej obejma zaciskowa mocująca silnik na korpusie pompy ułatwia demontaż silnika przy obsłudze serwisowej i konserwacji.

Silniki 1-fazowe są zabezpieczone wyłącznikiem termicznym w uzwojeniu i uruchamiane przez kondensator w szafce sterownika. Silniki trójfazowe są zabezpieczone wyłącznikami termicznymi w uzwojeniach i dodatkowymi, zainstalowanymi w obudowie sterownika termicznymi wyłącznikami ochronnymi, reagującymi na przeciążenie.

Jeżeli silnik jest przeciążony, automatycznie się wyłączy. Po powrocie do normalnej temperatury roboczej silnik załącza się automatycznie, jeżeli funkcja automatycznego restartu została aktywowana w sterowniku (nastawienie fabryczne).

Wpust kablowy jest wykonany ze stali nierdzewnej.

W przypadku wysokiego napływu pompa może załączać się 60 razy na godzinę. Cykl załączania i wyłączania musi odpowiadać trybowi pracy przerywanej (patrz *Dane elektryczne*, strona 33)

Sterownik

Patrz rozdział *Sterownik LC 221*.

Dane techniczne

Dane ogólne

Parametr	Wartość
Swobodny przelot	50 mm
Temperatura cieczy	Max. +40 °C krótkookresowo do 60 °C (maks. 5 min/h)
Temperatura otoczenia	0-40 °C
Wartość pH	4-10
Maks. gęstość tłoczzonej cieczy	1.100 kg/m ³
Stopień ochrony (agregat podnoszenia wraz z silnikiem)	IP68
Stopień ochrony (sterownik)	IP56
Klasa izolacji (silnika)	F (155 °C)
Napięcie (silnik)	1 x 230 V 3 x 230 V 3 x 400 V
Częstotliwość (silnik)	50 Hz
Styki bezpotencjałowe	NO/NC, maks. 250 VAC / 2 A
Napięcie (czujnik)	12 V
Sygnal wyjściowy (czujnik)	0-5 V
Pobór mocy (sterownik)	2 W
Liczba załączeń na godzinę	Maks. 60
Poziom ciśnienia akustycznego	76 dB(A)
Wymiary (agregat podnoszenia)	Patrz rozdział <i>Rysunki wymiarowe</i>
Wymiary (sterownik)	Wysokość = 390 mm Szerokość = 262 mm Głębokość = 142 mm

Specyfikacja materiałowa

Część	Materiał
Zbiornik	Polietylen (PE)
Korpus pompy	Żeliwo
Pierścień zaciskowy	Stal nierdzewna
Wirnik	Żeliwo
Wał	Stal nierdzewna 1.4301
Uszczelnienie wału	Uszczelnienie pierwotne (0,9 do 1,5 kW): SiC/SiC Uszczelnienie wtórne (0,9 do 1,5 kW): Uszczelnienie wargowe, NBR Uszczelnienie pierwotne (2,6 do 4,0 kW): SiC/SiC Uszczelnienie wtórne (2,6 do 4,0 kW): tlenek węgla/ glinu Inne elementy: Guma NBR, stal nierdzewna
Szafa sterownicza	ABS (poli(akrylonitryl-co-butadien-co-styren))
Śruby	Stal nierdzewna 1.4301
Pierścienie O-rings	Guma NBR
Kabel przyłączeniowy	H07RN-F

Dane mechaniczne

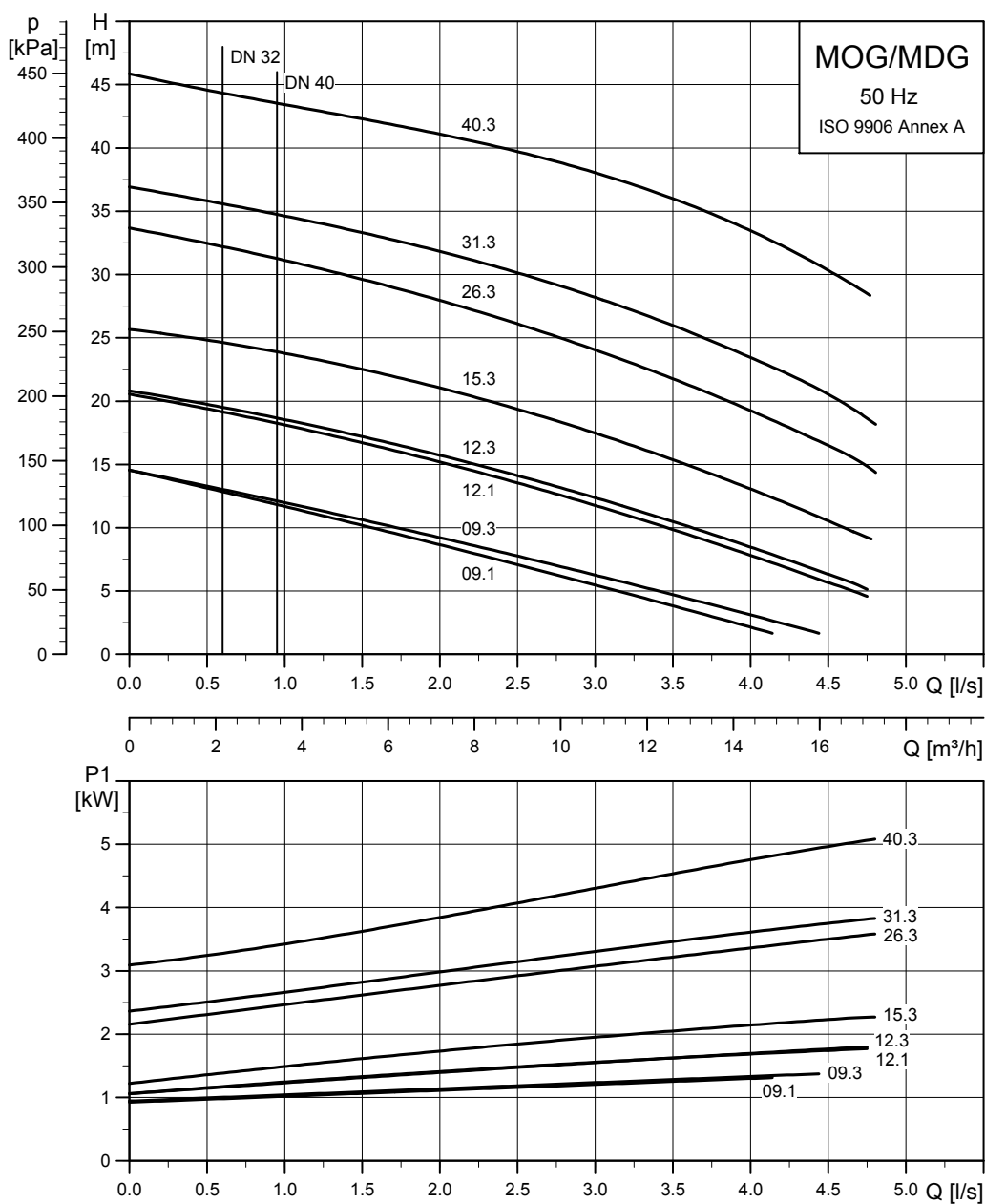
Multilift	Poziom dopływu [mm]	Objętość zbiornika [l]	Objętość efektywna zbiornika [l]	Masa [kg]	Typ wtyczki	Długość kabla pomiędzy wtyczką a sterownikiem [m]	Długość kabla pomiędzy wtyczką a sterownikiem [m]	Nr katalogowy
MOG.09.1.2				62	Schuko			97901124
MOG.09.3.2				62	CEE 3P+N+E, 16A			97901125
MOG.12.1.2				62	Schuko			97901126
MOG.12.3.2				62	CEE 3P+N+E, 16A			97901127
MOG.15.3.2				64	CEE 3P+E 16A			97901129
MOG.15.3.2	180 / 250 / 315	93	23 / 37 / 50	64	CEE 3P+N+E, 16A	1,5	10	97901128
MOG.26.3.2				85	CEE 3P+E 16A			97901131
MOG.26.3.2				85	CEE 3P+N+E, 16A			97901130
MOG.31.3.2				93	CEE 3P+E 16A			97901133
MOG.31.3.2				93	CEE 3P+N+E, 16A			97901132
MOG.40.3.2				93	CEE 3P+E 16A			97901135
MOG.40.3.2				93	CEE 3P+N+E, 16A			97901134

Dane elektryczne

Multilift	Tryb pracy	Napięcie [V]*	Moc P1/P2 [kW]	I _{1/1} / I _{start} [A]	Obroty [min ⁻¹]	Liczba bieg.	Metoda rozruchu
MOG.09.1.2		1 x 230 V		6,3 / 38	2890		
MOG.09.3.2		3 x 400 V	1,4 / 0,9	2,6 / 21	2860		
MOG.12.1.2		1 x 230 V		8,2 / 38	2820		
MOG.12.3.2	S3-35 %	3 x 400 V	1,8 / 1,2	3,1 / 21	2750		
MOG.15.3.2		3 x 230 V		6,6 / 36	2700		
MOG.15.3.2		3 x 400 V	2,3 / 1,5	3,8 / 21	2700		
MOG.26.3.2		3 x 230 V		9,2 / 57	2870	2	DOL
MOG.26.3.2		3 x 400 V	3,7 / 2,6	5,3 / 33	2870		
MOG.31.3.2		3 x 230 V		10,9 / 74	2900		
MOG.31.3.2	S3-30 %	3 x 400 V	3,9 / 3,1	6,3 / 43	2900		
MOG.40.3.2		3 x 230 V		14,2 / 74	2830		
MOG.40.3.2		3 x 400 V	5,2 / 4,0	8,2 / 43	2830		

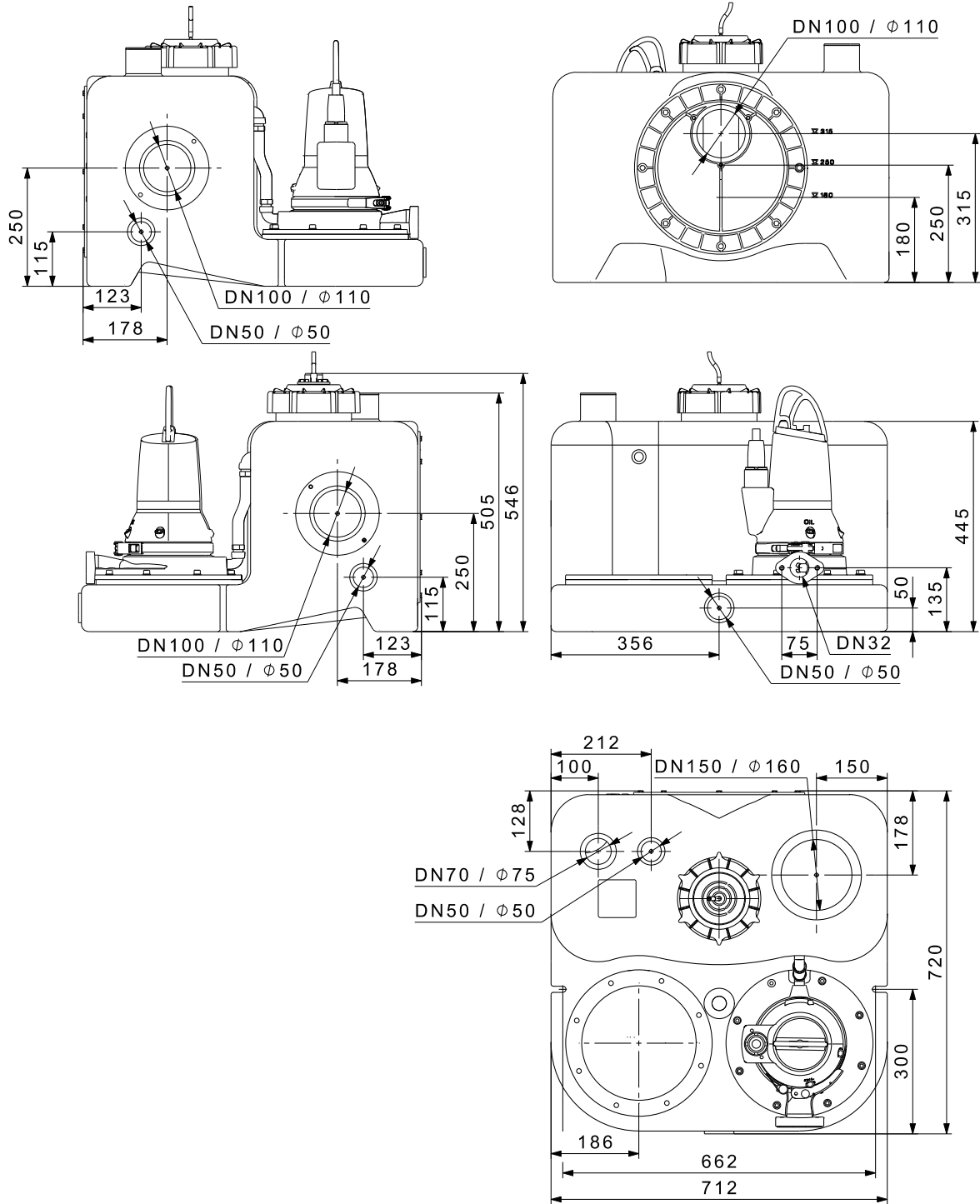
* Tolerancja: - 10 % / 6 %

Charakterystyki



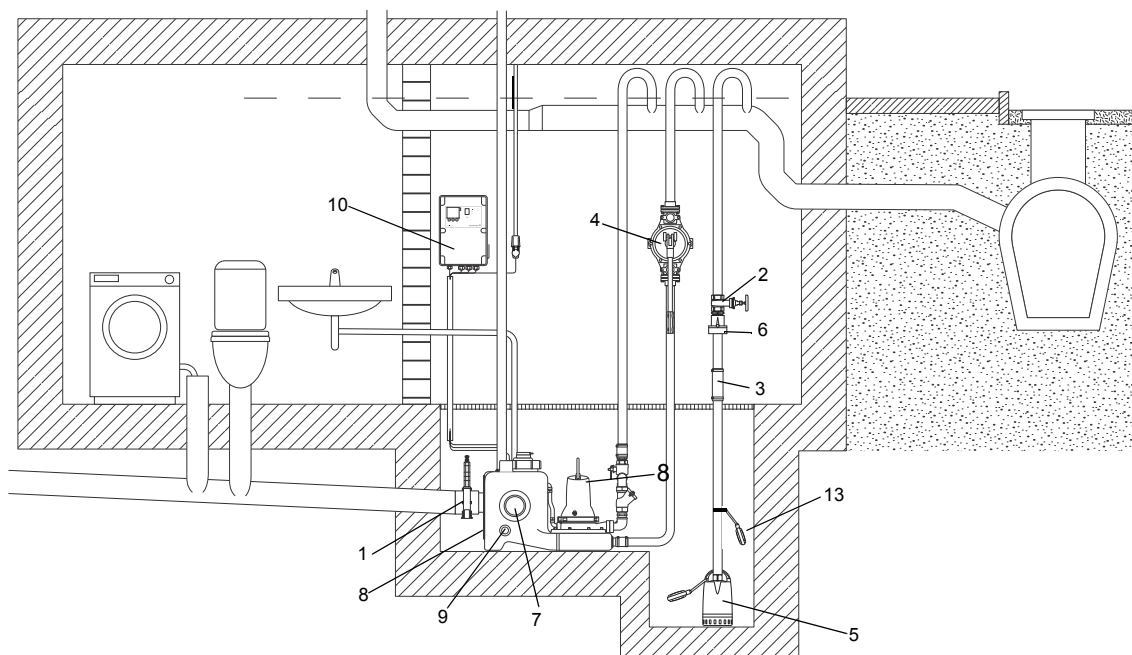
TM05 1396 3612

Rysunki wymiarowe



TM05 0672 1011






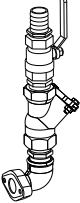


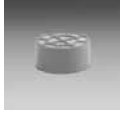


Osprzęt



TM05 1876 3111

Rys. 16 Osprzęt do Multilift MOG

Poz.	Ilustracja	Opis	Wymiary	Nr katalogowy
1		Zawór odcinający, PVC	DN 100 Długość montażowa: 130 mm Wysokość: 375 mm Złączka: Ø110	96615831
2		Zawór odcinający, mosiądz	DN 32 Długość montażowa: 76 mm Przyłącze: Rp 1 1/4"	00ID0918
3		Elastyczny łącznik z opaskami zaciskowymi dla dodatkowych przyłączy i króćców	DN 32 Długość: 150 mm Średnica wew. Ø42	91071645
4		Ręczna pompa membranowa	Długość montażowa: 423 mm Szerokość: 215 mm Przyłącze: Rp 1 1/2"	96003721
5		Dane pomp odwodnieniowych, np. UNILIFT CC i KP, patrz: katalog techniczny lub WebCAPS.		
6		Zawór zwrotny klapowy, kompozyt	Długość: 90 mm Wysokość: 90 mm Przyłącze: Rp 1 1/4"	96005308
7		Uszczelka do dodatkowego dopływu stand.	DN 100, średnica wew. Ø110	97726942
		Uszczelka do dodatkowego dopływu (dopływy pionowe na górnej stronie zbiornika)	DN 150, średnica wew. Ø160	96636544
8		Obrotowa tarcza dopl. z otworem i uszczelką do regulacji wysokości dopływu	DN 150 Wewnętrzna Ø160	98079681

Poz.	Ilustracja	Opis	Wymiary	Nr katalogowy
9		Uszczelka do dodatkowego dopływu	DN 50 Wewnętrzna \varnothing 48-50	98079669
10		Oprawka baterii podtrzymującej sygnalizację alarmową w razie braku napięcia zasilania (bez baterii). Wymieniać baterię raz do roku	Stosuj dostępne w handlu baterie 9,6 V	
11		Lampka sygnalizacyjna do montażu ściennego	1 x 230 V, 50 Hz	91077209
12		Sygnalizator akustyczny	Do zastosowania wewnątrz, 1 x 230 V, 50 Hz	62500021
13		Czujnik poziomu typu SAS	Do zastosowania na zewnątrz, 1 x 230 V, 50 Hz	62500022
14		Zewn. łącznik do przewodu zasilającego	Długość kabla 5 m, 250 V	00ID7805
15		Kompletne orurowanie 1 1/2": - 1 x łącznik elast. z 2 opaskami zaciskowymi DN 40 - 1 końcówka węzowa Rp 1 1/2 / DN 40 1 x zawór odcinający (kulowy) R 1 1/2 - 2 x złączna dwustronna Rp 1 1/2 - 1 x zawór zwrotny kulowy R 1 1/2 - 1 x kolano 90 ° Rp 1 1/2 / R 1 1/2 (możliwe jest wykonanie orurowania 1 1/4" / DN32)		98085356
16		Zawór zwrotny kulowy Rp 1 1/4, żeliwo z powłoką epoksydową, do montażu na miejscu montażu	Długość: 140 mm Szerokość: 83 mm	96116550
16		Zawór zwrotny kulowy Rp 1 1/2, żeliwo z powłoką epoksydową wykonaną na miejscu montażu	Długość: 140 mm Szerokość: 83 mm	91076761
17		Zawór odpowietrzający (z filtrem)	DN 70/80/100	98059596
18		Filtr do zaworu odpowietrzającego	DN 70/80/100	98059594
19		Skrzynka ścienna do obsługi zaworu odpowietrzającego	204 x 204 x 130 mm	98059598
20		PC Tool link USB		96705378

7. Multilift MD

Agregaty podnoszące Multilift MD są zaprojektowane i wykonane zgodnie z EN 12050-1 oraz atestowane przez niezależną instytucję. Agregat jest dostarczany w stanie kompletnie zmontowanym i gotowym do montażu na miejscu eksploatacji z motylkowym zaworem zwrotnym.



Rys. 17 Multilift MD

Zastosowania

Multilift MD to kompaktowy i niezawodny agregat podnoszący z łatwym w obsłudze sterownikiem do pompowania ścieków domowych (z zawartością fekalii) do zastosowania w domach wielorodzinnych oraz w budynkach użyteczności publicznej, biurach, szkołach, hotelach i restauracjach.

W typowych zastosowaniach agregaty Multilift MD są:

- instalowane w piwnicy poniżej poziomu kolektora ściekowego,
- wykorzystywane przy renowacji lub modernizacji istniejących budynków, np. przez aranżację pokoju fitness, sauny, łazienki, pralni itd. w piwnicy,
 - przyłączane bezpośrednio do naściennej lub stojącej muszli WC z poziomym odpływem wg EN33/EN37.



Rys. 18 Przykład montażu agregatu Multilift MD w studziwie w piwnicy budynku

Wytyczne doboru

		Maks. długość rury															
		←-----→															
15 m	↑	85	-	-	-	-	-	DN 100	MD.38								
13 m	↑	385	200	42	-	-	-	DN 100	MD.38								
	↑	115	-	-	-	-	-	DN 100	MD.32								
11 m	↑	680	415	180	94	30	-	DN 100	MD.38								
	↑	415	210	34	-	-	-	DN 100	MD.32								
9 m	↑	980	630	330	209	120	13	DN 100	MD.38								
	↑	710	425	178	88	20	-	DN 100	MD.32								
	↑	175	60	-	-	-	-	DN 100	MD.24								
7 m	↑	1280	850	475	325	215	75	DN 100	MD.38								
	↑	1010	640	325	198	115	-	DN 100	MD.32								
	↑	475	275	56	-	-	-	DN 100	MD.24								
	↑	220	110	49	-	-	-	DN 100	MD.22								
5 m	↑	1575	1075	620	440	3100	140	40	DN 100	MD.38							
	↑	1310	860	470	320	205	70	-	DN 100	MD.32							
	↑	770	490	208	100	28	-	-	DN 100	MD.24							
	↑	520	3300	194	135	90	35	5	DN 100	MD.22							
	↑	265	155	63	30	-	-	-	DN 100	MD.15							
	↑	160	70	-	-	-	-	-	DN 100	MD.12							
3 m	↑	1875	1280	765	495	405	200	92	DN 100	MD.38							
	↑	1605	1075	615	435	300	135	42	DN 100	MD.32							
	↑	1070	705	345	215	122	15	-	DN 100	MD.24							
	↑	815	545	338	250	183	105	57	DN 100	MD.22							
	↑	565	370	208	145	98	30	-	DN 100	MD.15							
	↑	460	285	143	88	51	-	-	DN 100	MD.12							
2 m	↑	2025	1390	837	610	450	235	118	DN 100	MD.38							
	↑	1755	1180	685	490	348	170	68	DN 100	MD.32							
	↑	1220	815	418	275	168	50	-	DN 100	MD.24							
	↑	965	650	410	307	230	140	83	DN 100	MD.22							
	↑	710	480	280	204	1145	65	18	DN 100	MD.15							
	↑	605	395	215	145	98	30	-	DN 100	MD.12							
	↑	<table border="1"> <tr> <td>Q [l/s]</td> <td>5/5</td> <td>6,5</td> <td>8</td> <td>9</td> <td>10</td> <td>12</td> <td>14</td> </tr> </table>								Q [l/s]	5/5	6,5	8	9	10	12	14
Q [l/s]	5/5	6,5	8	9	10	12	14										

Wymagany przepływ min. dla $V = 0,7$ m/s przy DN 100

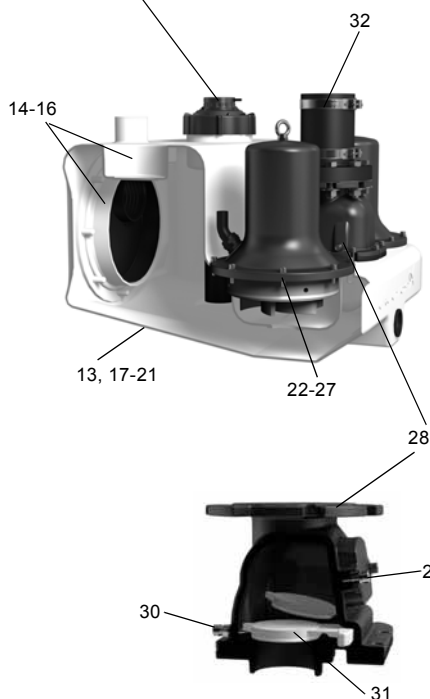
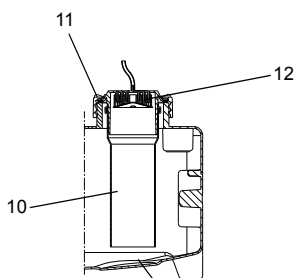
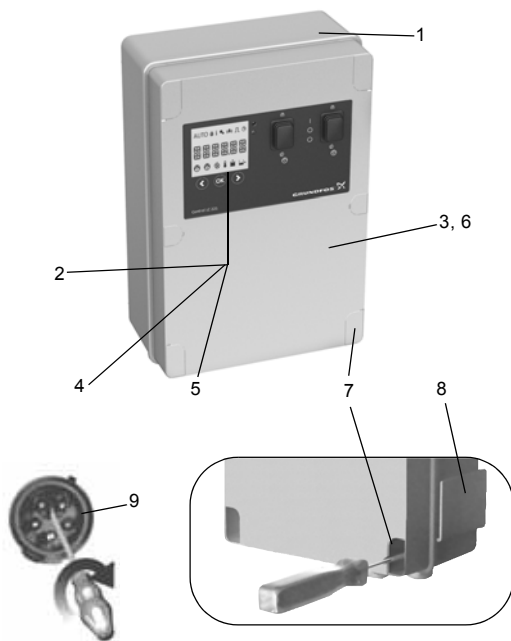
Rys. 19 Maksymalna długość rurociągów poziomych i pionowych

Rysunek 19 przedstawia wytyczne doboru i podaje maksymalne długości pionowych i poziomych rur w zależności od ich średnicy wewnętrznej i punktu pracy. Uwzględniono w nim zawór zwrotny, zawór odcinający i cztery kolana. Granicę możliwości zastosowania określa zapewniająca samooczyszczanie prędkość $0,7$ m/s.

Cechy konstrukcyjne

Multilift MD

Opis



Poz. Sterownik

- 1 Zmontowany i gotowy do pracy ze wszystkimi koniecznymi nastawami - wymaga jedynie nastawienia poziomu dopływu (wlotu)
- 2 Sterownik z wyświetlaczem LCD, interaktywnym menu, funkcjami zabezpieczenia silnika i dalszymi opcjami zwiększającymi bezpieczeństwo
- 3 Styk bezpotencjałowy dla alarmu sumarycznego (wewnątrz)
Zewnętrzny alarm poziomu może być wykorzystywany np. do monitorowania instalacji w pomieszczeniu lub studzienki w miejscu montażu agregatu.
- 4 Oddzielny łącznik pływakowy poza zbiornikiem agregatu może wykrywać przenikanie wody gruntowej lub zalanie wskutek pęknięcia rury wodociągowej lub z innego powodu; dodatkowe urządzenie alarmowe nie jest potrzebne
- 5 Wskaźnik przypominający o terminie konserwacji/obsługi serwisowej (co 0, 3, 6 lub 12 miesięcy)
- 6 Przyłączenie modułu PC Tool zapewnia dostęp do szczegółowych informacji i umożliwia nastawianie (wewnątrz)
- 7 Szybki i łatwy montaż sterownika na ścianie bez otwierania jego obudowy
- 8 Uchwyt na skróconą instrukcję obsługi
- 9 Przełącznik faz umożliwia łatwe zmiany faz (tylko w wersjach 3-fazowych)

Poz. Czujnik poziomu

- 10 Czujnik bez ruchomych części zanurzonych w pompowanej cieczy.
- 11 Nieblokująca się rura ciśnieniowa DN 100 połączona wężykiem z piezorezystywnym czujnikiem (przetwornikiem) ciśnienia w sterowniku
- 12 Nakręcana pokrywa służy do mocowania rury ciśnieniowej oraz umożliwia inspekcję zbiornika oraz łatwą konserwację rury ciśnieniowej
- 12 Pułapka kondensatu zapobiega kondensacji wilgoci w wężyku do czujnika ciśnienia w przypadku napływu gorącej wody

Poz. Zbiornik

- 13 Konstrukcja i pojemność dostosowane do zastosowań w domach jednorodzinnych
- 14 Możliwość podłączenia doprowadzeń ze wszystkich stron i przyłączenia agregatu do naściennej lub stojącej muszli WC; dzięki temu ten agregat idealnie nadaje się do instalacji modernizowanych (jako zamiennik dotychczasowego agregatu) i nowych
- 15 Unikalna, opatentowana tarcza DN 100 do bezstopniowej regulacji wysokości dopływu w zakresie od 180 do 315 mm (opcjonalnie: DN 150)
- 16 Wpuszczone gniazda przyłączeniowe z uszczelkami wciskowymi zapewniają oszczędność przestrzeni
- 17 Zbiornik o mocnych ścianach jest wykonany z odpornego na działanie ścieków i nieemitującego zapachu polietylenu (PE)
- 18 Dno zbiornika z fazami i spadkami w kierunku pompy nie zatrzymuje osadów i kieruje ścieki do pompy, co zapobiega gromadzeniu się osadów i redukuje potrzebę czyszczenia zbiornika
- 19 Zbiornik zachowuje szczelność przy ciśnieniu do 5 m słupa wody zgodnie z EN 12050-1
- 20 Zbiornik wytrzyma temperatury ścieków do 50 °C
- 21 Konstrukcja zbiornika ułatwia jego transport i montaż

Poz. Typ pompy

- 22 Sześć wielkości silnika zapewnia możliwość dostosowania do potrzeb w każdym zastosowaniu - wysokość podnoszenia do 21 m i wydajność 50 m³
- 23 Wirnik Vortex ze stali nierdzewnej zapewnia bezproblemową eksploatację i stałą sprawność hydrauliczną w całym okresie żywotności pompy
- 24 Zabezpieczenie silnika przez zintegrowany wyłącznik termiczny
- 25 Silnik o wysokiej niezawodności może pracować w warunkach szczytowego napływu z częstotliwością do 60 załączeń na godzinę
- 26 Potrójne uszczelnienie wału z komorą wypełnioną nietoksycznym olejem zapewnia długą, niezawodną eksploatację
- 27 Samoodpowietrzający się układ hydrauliczny pompy

Poz. Zawór zwrotny, DN 80

- 28 Projekt i wykonanie aprobowane zgodnie z EN 12050-4
- 29 Kompaktowa konstrukcja z dużą, łatwo dostępną pokrywą ułatwiającą usuwanie ciał obcych - w razie konieczności
- 30 Śruba spustowa umożliwia podniesienie kłapy zaworu w celu opróżnienia rury odprowadzającej przy konserwacji lub obsłudze serwisowej
- 31 Płynnie i bezgłośnie działający zawór kłapowy

Poz. Przyłącze tłoczne

- 32 Elastyczny i redukujący rezonans łącznik

Opis produktu

Cechy

- Kompletny agregat gotowy do montażu
- Opatentowana, obrotowa tarcza do bezstopniowej regulacji dopływu w zakresie od 180 do 315 mm - idealne rozwiązanie dla instalacji nowych i modernizowanych
- Siedem różnych dopływów ze wszystkich stron dla zapewnienia maksymalnej elastyczności przy montażu
- Sześć różnych wielkości silnika zapewnia możliwość doskonałego dostosowania do wymaganej wydajności agregatu
- Łatwy do obsługi sterownik LC 221 ze znakomitą zabezpieczeniem silnika i dodatkowymi funkcjami bezpieczeństwa i serwisowymi. Patrz *Sterownik LC 221* na stronie 79
- Niezawodny, niezatykający się czujnik poziomu bez bezpośredniego kontaktu z pompowaną cieczą
- Jedna pompa jest pompą rezerwową dla zwiększenia bezpieczeństwa eksploatacyjnego
- Inteligentne rozwiązania ułatwiające konserwację i obsługę serwisową rury czujnika, zbiornika i sterownika.

Szczegóły - patrz strona 39.

Zakres dostawy

Agregaty podnoszące Grundfos Multilift MD są dostarczane w stanie zmontowanym ze zbiornikiem, pompą z silnikiem jedno- lub trójfazowym, czujnikiem poziomu, zaworem zwrotnym i sterownikiem LC 221. Czujnik i pompa są połączone ze sterownikiem przewodem i wężykiem o długości 4 lub 10 m. Dostawa obejmuje także worek z następującym wyposażeniem:

- 1 x Instrukcja montażu i eksploatacji
- 1 x Skrócona instrukcja do menu sterownika (Quick guide)
- 1 x Kołnierz-adapter wyjściowy DN 80 z łącznikiem DN 100 (średnica zewn. 110 mm)
- 1 x Wąż elastyczny DN 100 i dwie opaski zaciskowe do przyłączenia rury odprowadzającej
- 1 x Wąż elastyczny DN 70 i dwie opaski zaciskowe do przyłączenia rury odpowietrzającej
- 2 x Śruba i kotwa rozporowa do mocowania zbiornika
- 3 x Śruba i podkładka do mocowania korka w tarczy dopływowej (w razie potrzeby)
- 1 x Uszczelka DN 100
- 1 x Uszczelka DN 50 do pompy membranowej, przyłączy 1 1/2" lub dopływu DN 50
- 1 x Zestaw uszczelniający DN 80, 8 śrub M16 x 65, nakrętki i podkładki (ocynkowane).

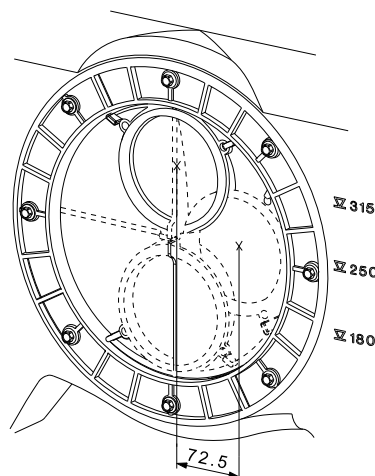
Klucz oznaczeń typu

Przykład	M	D	.22	.3	.4
Agregat podnoszenia ścieków Multilift					
[] = zbiornik normalnej wielkości					
D = 2 pompy					
Moc wyjściowa $P_2 / 100$ [W]					
1 = silnik jednofazowy					
3 = silnik trójfazowy					
2 = silnik dwubiegunowy					
4 = silnik czterobiegunowy					

Zbiornik

Mocnoszczelny, nieprzepuszczający gazów i zapachów zbiornik jest wykonany z odpornego na działanie ścieków polietylenu (PE) i dysponuje wszystkimi niezbędnymi króćcami do przyłączania rur wejściowych, rury odprowadzającej, rury odpowietrzającej i ręcznej pompy membranowej, która jest dostępna jako wyposażenie dodatkowe.

Główny dopływ na tylnej stronie zbiornika jest wykonany jako obrotowa tarcza z otworem wlotowym, DN 100 (opcjonalnie DN 150), umożliwiającą nastawianie poziomu dopływu w zakresie od 180 do 315 mm.



TM05 0351 0911

Rys. 20 Obrotowa tarcza z mimośrodkowym głównym otworem dopływowym

W poniższej tabeli podano objętość całkowitą i objętość efektywną (pomiędzy poziomami załączenia i wyłączenia) zbiornika:

Poziom dopływu [mm]	180	250	315
Objętość całk. zbiornika [l]		130	
Objętość efektywna zbiornika [l]	49	69	86

Poziom załączający należy nastawić się za pomocą panelu obsługowego sterownika podczas uruchamiania. Fabrycznie nastawiony jest poziom 250 mm nad posadzką.

Typ pompy

Zatapialna pompa ze stali nierdzewnej jest wyposażona w wirnik Vortex o swobodnym przepływie, który zapewnia prawie niezmienną sprawność pompy w całym okresie jej żywotności. Pompa posiada potrójne mechaniczne uszczelnienie wału z komorą wypełnioną nietoksycznym olejem na cały okres eksploatacji pompy.

Silniki 1-fazowe są zabezpieczone wyłącznikiem termicznym w uzwojeniu i uruchamiane przez kondensator w szafce sterownika. Silniki 3-fazowe są zabezpieczone wyłącznikiem termicznym w uzwojeniu i dodatkowym, zainstalowanym w szafce sterownika, wyłącznikiem termicznym.

Jeżeli silnik jest przeciążony, automatycznie się wyłączy. Po ochłodzeniu do normalnej temperatury roboczej silnik załącza się automatycznie, jeżeli automatyczny restart został ustawiony w sterowniku (ustawienie fabryczne).

W przypadku dużego napływu pompa może uruchamiać się 60 razy na godzinę.

Sekwencja załączeń i wyłączeń musi odpowiadać trybowi pracy przerywanej (patrz *Dane elektryczne* na stronie 42).

Sterownik

Patrz rozdział *Sterownik LC 221*.

Dane techniczne

Dane ogólne

Parametr	Wartość
Swobodny przelot	50 mm
Temperatura cieczy	Max. +40 °C krótkookresowo do 60 °C (maks. 5 min/h)
Temperatura otoczenia	0-40 °C
Wartość pH	4-10
Maks. gęstość tłoczzonej cieczy	1.100 kg/m ³
Stopień ochrony (agregat podnoszenia wraz z silnikiem)	IP68 (maks. 2 m przez 7 dni)
Stopień ochrony (sterownik)	IP56
Klasa izolacji (silnika)	F (155 °C)
Napięcie (silnik)	1 x 230 V 3 x 230 V 3 x 400 V
Częstotliwość (silnik)	50 Hz
Zestyki bezpotencjałowe	NO/NC, maks. 250 VAC / 2 A
Napięcie (czujnik)	12 V
Sygnal wyjściowy (czujnik)	0-5 V

Parametr	Wartość
Pobór mocy (sterownik)	2 W
Liczba załączeń na godzinę	Maks. 60
Poziom ciśnienia akustycznego	< 70 dB(A)
Wymiary (agregat podnoszenia)	Patrz rozdział <i>Rysunki wymiarowe</i>
Wymiary (sterownik)	Wysokość = 390 mm Szerokość = 262 mm Głębokość = 142 mm

Specyfikacja materiałowa

Część	Materiał
Zbiornik	Polietylen (PE)
Korpus pompy	Żeliwo
Wirnik	Luranyl
Wał	Stal nierdzewna 1.4301
Szafa sterownicza	ABS (poli(akrylonitryl-co-butadien-co-styren))
Śruby	Stal nierdzewna 1.4301
Pierścienie O-rings	Guma NBR
Kabel przyłączeniowy	Neopren

Dane mechaniczne

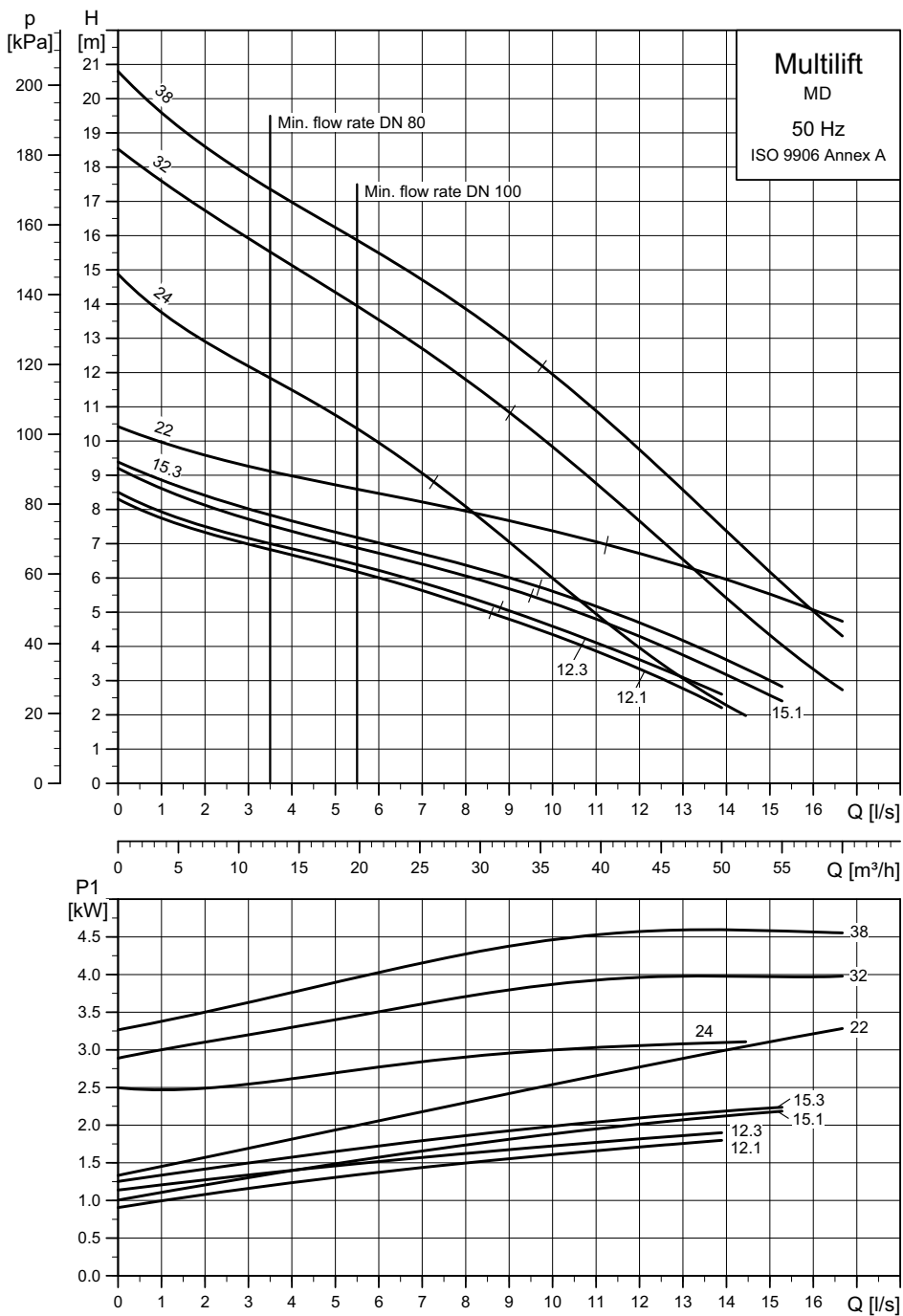
Multilift	Poziom dopływ [mm]	Objętość zbiornika [l]	Objętość efektywna zbiornika [l]	Masa [kg]	Typ wtyczki	Długość kabla pomiędzy wtyczką a sterownikiem [m]	Długość kabla pomiędzy wtyczką a sterownikiem [m]	Nr katalogowy
MD.12.1.4				119	CEE 2P+E 32A			97901084
MD.12.3.4				119	CEE 3P+N+E, 16A			97901085
MD.15.1.4				119	CEE 2P+E 32A			97901086
MD.15.3.4				119	CEE 3P+N+E, 16A			97901087
MD.22.3.4				121	CEE 3P+E 32A			97901089
MD.22.3.4	180/250/315	139	49/69/86	121	CEE 3P+N+E, 16A	1,5	4	97901088
MD.24.3.2				126	CEE 3P+E 32A			97901091
MD.24.3.2				126	CEE 3P+N+E, 16A			97901090
MD.32.3.2				126	CEE 3P+E 32A			97901093
MD.32.3.2				126	CEE 3P+N+E, 16A			97901092
MD.38.3.2				126	CEE 3P+E 32A			97901095
MD.38.3.2				126	CEE 3P+N+E, 16A			97901094
MD.12.1.4				119	CEE 2P+E 32A			97901096
MD.12.3.4				119	CEE 3P+N+E, 16A			97901097
MD.15.1.4				119	CEE 2P+E 32A			97901098
MD.15.3.4	180/250/315	130	49/69/86	119	CEE 3P+N+E, 16A	1,5	10	97901099
MD.22.3.4				121	CEE 3P+N+E, 16A			97901100
MD.24.3.2				126	CEE 3P+N+E, 16A			97901101
MD.32.3.2				126	CEE 3P+N+E, 16A			97901102
MD.38.3.2				126	CEE 3P+N+E, 16A			97901103

Dane elektryczne

Multilift	Tryb pracy	Napięcie [V]*	Moc P1 / P2 [kW]	I _{1/1} / I _{start} [A]	Obroty [min ⁻¹]	Liczba bieg.	Metoda rozruchu
MD.12.1.4		1 x 230 V	1,9 / 1,4	9 / 39			
MD.12.3.4		3 x 400 V	1,8 / 1,5	3,6 / 19	1430	4	
MD.15.1.4	S3-40 %, 1 min	1 x 230 V	2,2 / 1,6	10,1 / 39			
MD.15.3.4		3 x 400 V	2,1 / 1,7	4,0 / 19	1410	4	
MD.22.3.4		3 x 230 V		10,2 / 51,5			
MD.22.3.4		3 x 400 V	3,0 / 2,5	5,5 / 29,7	1430	4	
MD.24.3.2		3 x 230 V		9,7 / 88,7			
MD.24.3.2	S3-50 %, 1 min	3 x 400 V	3,1 / 2,7	5,5 / 39	2920	2	
MD.32.3.2		3 x 230 V		88,7			
MD.32.3.2		3 x 400 V	4,0 / 3,4	6,7 / 39	2920	2	
MD.38.3.2		3 x 230 V		13 / 88,7			
MD.38.3.2	S3-40 %, 1 min	3 x 400 V	4,6 / 3,8	7,5 / 39	2880	2	

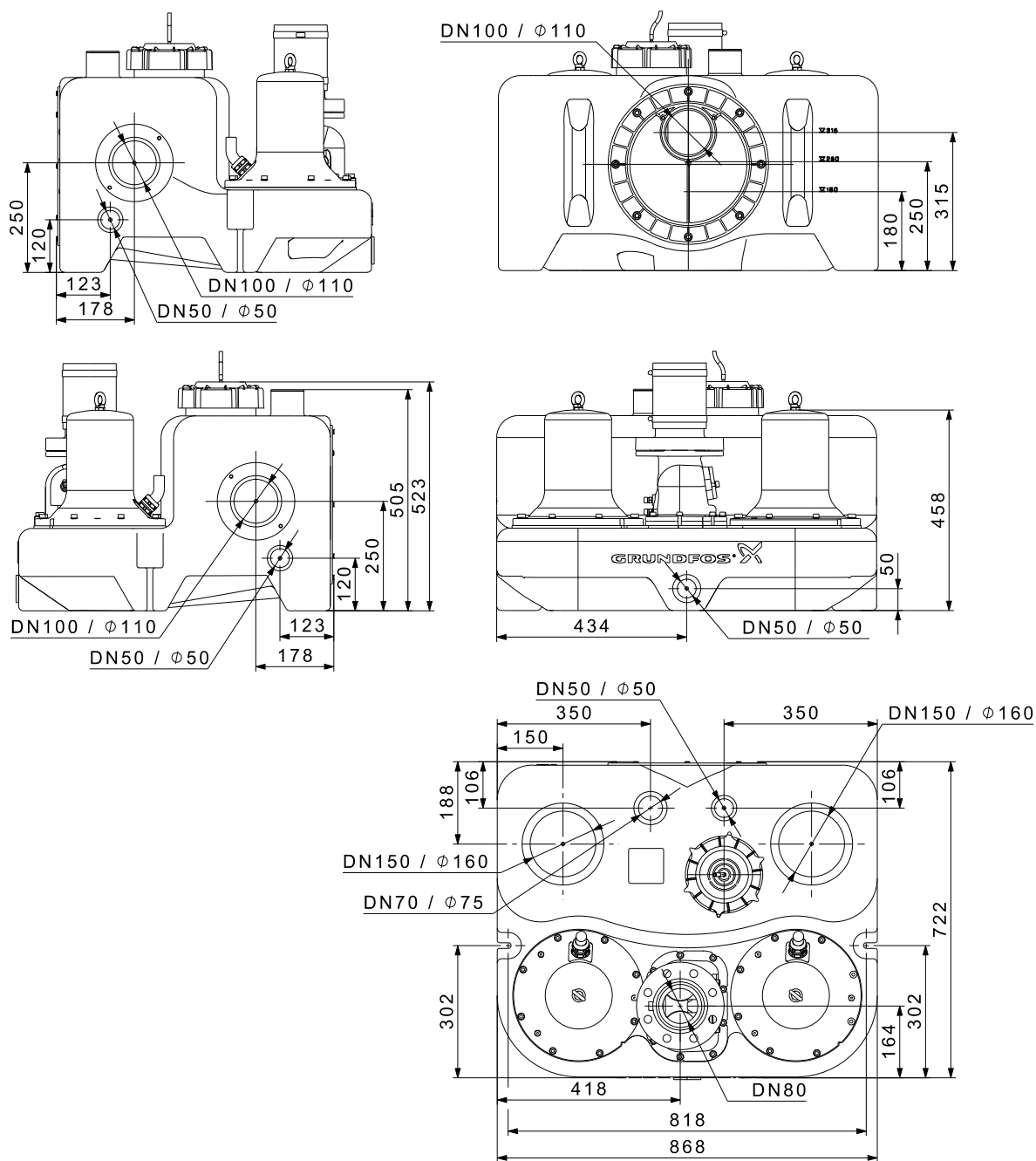
* Tolerancja: - 10 % / 6 %

Charakterystyki



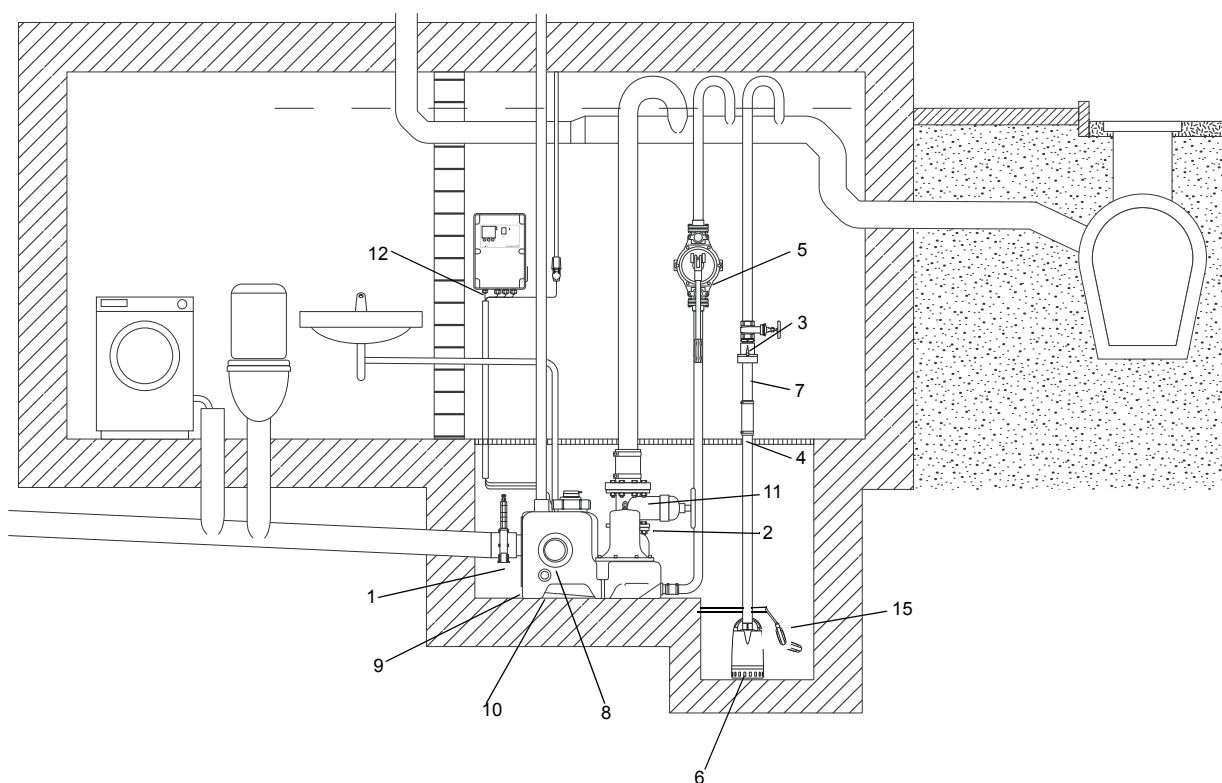
TM05 1287 2611

Rysunki wymiarowe









TM05 0442 1011


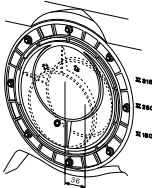










Osprzęt



TM05 2015 4211

Rys. 21 Osprzęt do Multilift MD

Nie.	Ilustracja	Opis	Wymiary	Nr katalogowy
1		Zawór odcinający, PVC	DN 100 Długość montażowa: 130 mm Wysokość: 375 mm Złąciska: $\varnothing 110$	96615831
2		Zawór odcinający, żeliwo pokryte powłoką epoksydową	DN 80 Długość montażowa: 180 mm Wysokość: 300 mm Przyłącze: kołnierz PN 10	96002011
3		Zawór odcinający, mosiądz	DN 32 Długość: 76 mm Przyłącze: Rp 1 1/4"	00ID0918
4		Elastyczny łącznik z opaskami zaciskowymi dla dodatkowych przyłączy i króćców	DN 32 Długość: 150 mm Średnica wew. $\varnothing 42$	91071645
5		Ręczna pompa membranowa	Długość montażowa: 423 mm Szerokość: 215 mm Przyłącze: Rp 1 1/2"	96003721
6		Dane pomp odwodnieniowych, np. UNILIFT CC i KP, patrz: katalog techniczny lub WebCAPS.		
7		Zawór zwrotny klapowy, kompozyt	Długość: 90 mm Wysokość: 90 mm Przyłącze: Rp 1 1/4"	96005308

Nie.	Ilustracja	Opis	Wymiary	Nr katalogowy
8		Uszczelka do dodatkowego dopływu stand	DN 100 Średnica wew. Ø110	97726942
		Uszczelka do dodatkowego dopływu (dopływy pionowe na górnej stronie zbiornika)	DN 150, średnica wew. Ø160	96636544
9		Obrotowa tarcza dopł. z otworem i uszczelką do regulacji wysokości dopływu	DN 150 Średnica wew. Ø160	98079681
10		Uszczelka do wejścia dodatkowego	DN 50 Średnica wew. Ø48-50	98079669
11		Śruby, nakrętki po 8 szt. (ocynk) Uszczelka	16 x 65 mm DN 80	96001999
12		Oprawka baterii podtrzymującej sygnalizację alarmową w razie braku napięcia zasilania (bez baterii). Wymieniać baterię raz do roku.	Stosuj dostępne w sprzedaży baterie 9,6 V.	
13		Lampka sygnalizacyjna do montażu ściennego	1 x 230 V, 50 Hz	91077209
14		Sygnalizator akustyczny	Do zastosowania wewnątrz, 1 x 230 V, 50 Hz	62500021
			Do zastosowania na zewnątrz, 1 x 230 V, 50 Hz	62500022
15		Czujnik poziomu typu SAS	Długość kabla 5 m, 250 V	00ID7805
16		Zewn. łącznik do przewodu zasilającego	Do 25 A	96002511
17		Zawór odpowietrzający (z filtrem)	DN 70/80/100	98059596
18		Filtr do zaworu odpowietrzającego	DN 70/80/100	98059594
19		Skrzynka ścienna do obsługi zaworu odpowietrzającego	204 x 204 x 130 mm	98059598
20		PC Tool link USB		96705378

8. Multilift MLD

Agregaty podnoszące Multilift MLD są zaprojektowane i wykonane zgodnie z EN 12050-1 oraz atestowane przez niezależną instytucję. Agregat jest dostarczany w stanie kompletnie zmontowanym i gotowym do montażu na miejscu eksploatacji z motylkowym zaworem zwrotnym.



TM05 0432 1011

Rys. 22 Multilift MLD

Zastosowania

Multilift MLD to kompaktowy i niezawodny agregat podnoszący z łatwym w obsłudze sterownikiem do pompowania ścieków domowych (z zawartością fekaliiów) do zastosowania w domach wielorodzinnych oraz w budynkach użyteczności publicznej, biurach, szkołach, hotelach i restauracjach.

W typowych zastosowaniach agregaty Multilift MLD są:

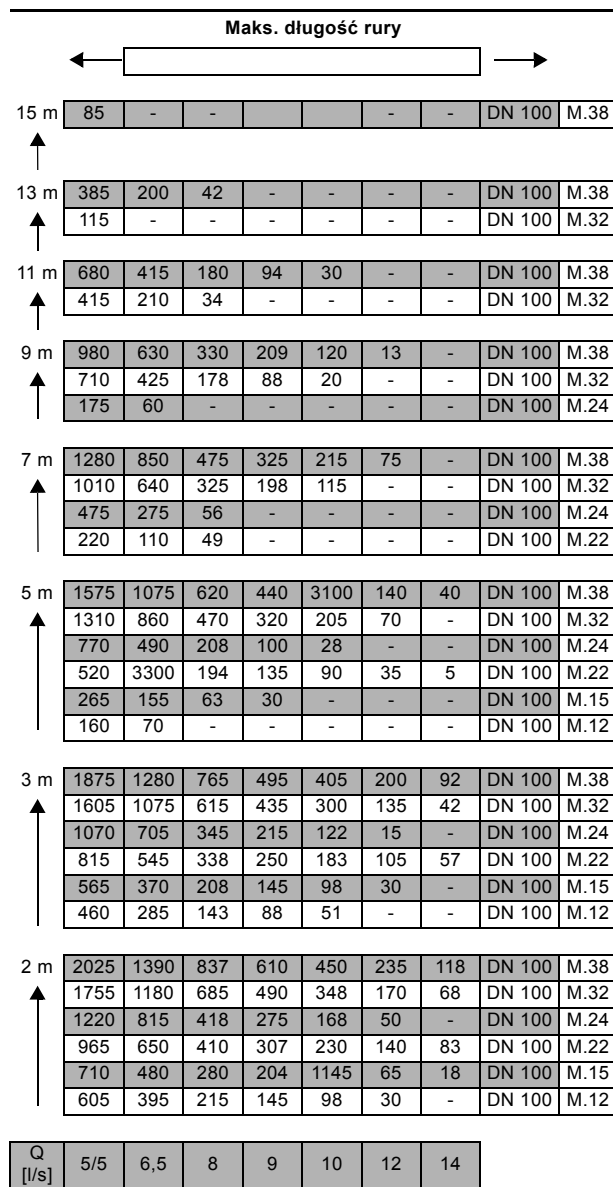
- instalowane w piwnicy poniżej poziomu kolektora ściekowego,
- wykorzystywane przy renowacji lub modernizacji istniejących budynków, np. przez aranżację pokoju fitness, sauny, łazienki, pralni itd. w piwnicy,



TM05 1772 3611

Rys. 23 Przykład montażu agregatu Multilift MLD w studzience w piwnicy budynku

Wytyczne doboru



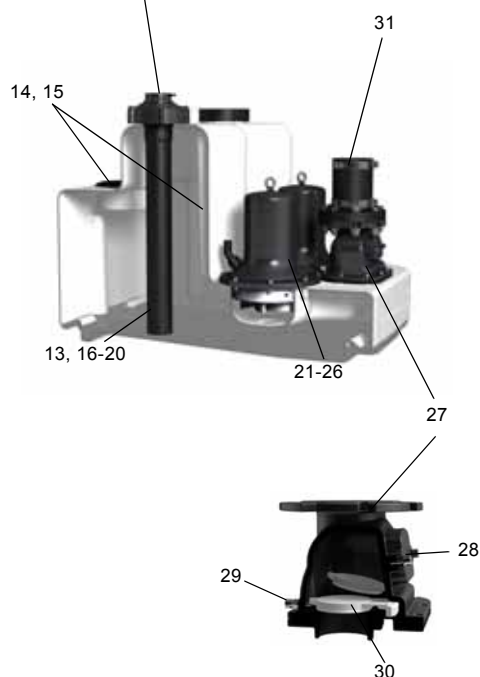
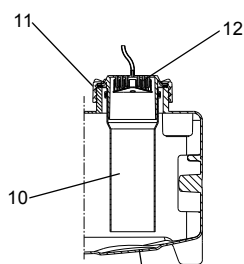
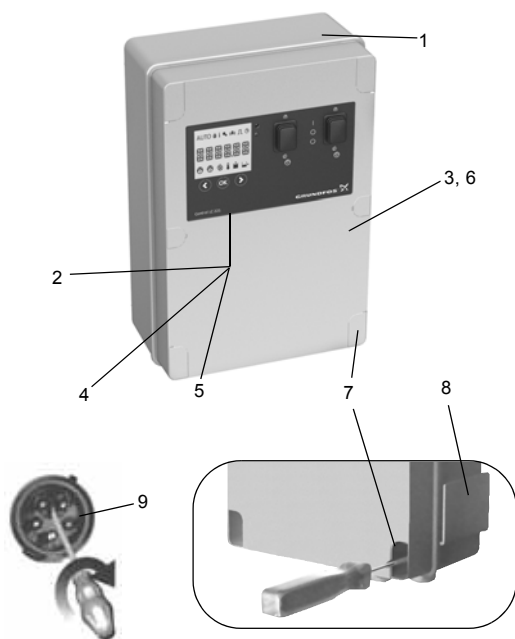
Wymagany przepływ min. dla V = 0,7 m/s przy DN 100

Rys. 24 Maksymalna długość rurociągów poziomych i pionowych

Rysunek 24 przedstawia wytyczne doboru i podaje maksymalne długości pionowych i poziomych rur w zależności od ich średnicy wewnętrznej i punktu pracy. Uwzględniono w nim zawór zwrotny, zawór odcinający i cztery kolana. Granicę możliwości zastosowania określa zapewniająca samooczyszczanie prędkość 0,7 m/s.

Cechy konstrukcyjne

Multilift MLD



Opis

Poz. Sterownik

- | | |
|---|--|
| 1 | Zmontowany i gotowy do pracy ze wszystkimi koniecznymi nastawami - wymaga jedynie nastawienia poziomu dopływu (wlotu) |
| 2 | Sterownik z wyświetlaczem LCD, interaktywnym menu, funkcjami zabezpieczenia silnika i dalszymi opcjami zwiększającymi bezpieczeństwo |
| 3 | Styk bezpotencjałowy dla alarmu sumarycznego (wewnątrz) |
| 4 | Zewnętrzny alarm poziomu może być wykorzystywany np. do monitorowania instalacji w pomieszczeniu lub studzienki w miejscu montażu agregatu. Oddzielny łącznik pływakowy poza zbiornikiem agregatu może wykrywać przenikanie wody gruntowej lub zalanie wskutek pęknięcia rury wodociągowej lub z innego powodu; dodatkowe urządzenie alarmowe nie jest potrzebne |
| 5 | Wskaźnik przypominający o terminie konserwacji/obsługi serwisowej (co 0, 3, 6 lub 12 miesięcy) |
| 6 | Przyłączenie modułu PC Tool zapewnia dostęp do szczegółowych informacji i umożliwia nastawianie (wewnątrz) |
| 7 | Szybki i łatwy montaż sterownika na ścianie bez otwierania jego obudowy |
| 8 | Uchwyt na skróconą instrukcję obsługi |
| 9 | Przełącznik faz umożliwia łatwe zmiany faz (tylko w wersjach 3-fazowych) |

Poz. Czujnik poziomu

- | | |
|----|---|
| 10 | Czujnik bez ruchomych części zanurzonych w pompowanej cieczy. Nieblokująca się rura ciśnieniowa DN 100 połączona wężukiem z piezorezystywnym czujnikiem (przetwornikiem) ciśnienia w sterowniku |
| 11 | Nakręcana pokrywa służy do mocowania rury ciśnieniowej oraz umożliwia inspekcję zbiornika oraz łatwą konserwację rury ciśnieniowej |
| 12 | Pułapka kondensatu zapobiega kondensacji wilgoci w wężyku do czujnika ciśnienia w przypadku napływu gorącej wody |

Poz. Zbiornik

- | | |
|----|---|
| 13 | Konstrukcja i pojemność dostosowane do zastosowań w domach jednorodzinnych |
| 14 | Możliwość podłączania doprowadzeń DN 150 z trzech kierunków w poziomie i w pionie |
| 15 | Zbiornik o dużej objętości efektywnej 190 l |
| 16 | Zbiornik o mocnych ścianach jest wykonany z odpornego na działanie ścieków i nieemitującego zapachu polietylenu (PE) |
| 17 | Dno zbiornika z fazami i spadkami w kierunku pompy nie zatrzymuje osadów i kieruje ścieki do pompy, co zapobiega gromadzeniu się osadów i redukuje potrzebę czyszczenia zbiornika |
| 18 | Zbiornik zachowuje szczelność przy ciśnieniu do 5 m słupa wody zgodnie z EN 12050-1 |
| 19 | Zbiornik wytrzymuje temperatury ścieków do 50 °C |
| 20 | Konstrukcja zbiornika ułatwia jego transport i montaż |

Poz. Typ pompy

- | | |
|----|---|
| 21 | Sześć wielkości silnika zapewnia możliwość dostosowania do potrzeb w każdym zastosowaniu - wysokość podnoszenia do 21 m i wydajność 50 m ³ |
| 22 | Wirnik Vortex ze stali nierdzewnej zapewnia bezproblemową eksploatację i stałą sprawność hydrauliczną w całym okresie żywotności pompy |
| 23 | Zabezpieczenie silnika przez zintegrowany wyłącznik termiczny |
| 24 | Silnik o wysokiej niezawodności może pracować w warunkach szczytowego napływu z częstotliwością do 60 załączeń na godzinę |
| 25 | Potrójne uszczelnienie wału z komorą wypełnioną nietoksycznym olejem zapewnia długą, niezawodną eksploatację |
| 26 | Samoodpowietrzający się układ hydrauliczny pompy |

Poz. Zawór zwrotny

- | | |
|----|---|
| 27 | Projekt i wykonanie aprobowane zgodnie z EN 12050-4 |
| 28 | Kompaktowa konstrukcja z dużą, łatwo dostępną pokrywą ułatwiającą usuwanie ciał obcych - w razie konieczności |
| 29 | Śruba spustowa umożliwia podniesienie kłapy zaworu w celu opróżnienia rury odprowadzającej przy konserwacji lub obsłudze serwisowej |
| 30 | Płynnie i bezgłośnie działający zawór kłapowy |

Poz. Przyłącze tłoczone

- | | |
|----|--|
| 31 | Elastyczny i redukujący rezonans łącznik |
|----|--|

TM05 2055 4311 - TM05 3455 1412 - TM05 1774 3711

TM05 0332 0911

TM05 2073 4311

TM05 1530 2911

Opis produktu

Cechy

- Kompletny agregat gotowy do montażu
- Duża objętość efektywna zbiornika
- Osiem różnych wielkości silnika zapewnia możliwość doskonałego dostosowania do wymaganej wydajności agregatu
- Łatwy do obsługi sterownik LC 221 ze znakomitą zabezpieczeniem silnika i dodatkowymi funkcjami bezpieczeństwa i serwisowymi. Patrz *Sterownik LC 221* na stronie 79
- Niezawodny, niezatykający się czujnik poziomu bez bezpośredniego kontaktu z pompowaną cieczą
- Jedna pompa jest pompą rezerwową dla zwiększenia bezpieczeństwa eksploatacyjnego
- Inteligentne rozwiązania ułatwiające konserwację i obsługę serwisową rury czujnika, zbiornika i sterownika.

Patrz szczegóły na stronie 48.

Zakres dostawy

Agregaty podnoszące Grundfos Multilift MLD są dostarczane w stanie zmontowanym jako kompletne jednostki ze zbiornikiem, dwiema pompami z silnikami jedno- lub trójfazowymi, czujnikiem poziomu, motylkowym zaworem zwrotnym i sterownikiem LC 221. Czujnik i pompa są połączone ze sterownikiem wężykiem i przewodem o długości 4 lub 10 m.

Dostawa obejmuje także worek z następującym wyposażeniem:

- 1 x Instrukcja montażu i eksploatacji
- 1 x Skrócona instrukcja do menu sterownika (Quick guide)
- 1 x Kołnierz-adapter wyjściowy DN 80 z łącznikiem DN 100 (średnica zewn. 110 mm)
- 1 x Wąż elastyczny DN 100 i dwie opaski zaciskowe do przyłączenia rury odprowadzającej
- 1 x Wąż elastyczny DN 70 i dwie opaski zaciskowe do przyłączenia rury odpowietrzającej
- 4 x Śruba i kotwa rozporowa do mocowania zbiornika
- 1 x Uszczelka DN 150
- 1 x Łącznik elastyczny (wąż) z dwiema opaskami zaciskowymi DN 50 do przyłączenia pompy membranowej lub dopływu DN 50
- 1 x Zestaw uszczelniający DN 80, 8 śrub M16 x 65, nakrętki i podkładki (ocynkowane)

Klucz oznaczeń typu

Przykład	M	L	D	.22	.3	.4
Agregat podnoszenia ścieków Multilift						
L = duży zbiornik						
D = 2 pompy						
Moc wyjściowa $P_2 / 100$ [W]						
1 = silnik jednofazowy						
3 = silnik trójfazowy						
2 = silnik dwubiegunowy						
4 = silnik czterobiegunowy						

Zbiornik

Mocnoszczelny, nieprzepuszczający gazów i zapachów zbiornik jest wykonany z odpornego na działanie ścieków polietylenu (PE) i dysponuje wszystkimi niezbędnymi króćcami do przyłączania rur wejściowych, rury odprowadzającej, rury odpowietrzającej i ręcznej pompy membranowej, która jest dostępna jako wyposażenie dodatkowe.

W poniższej tabeli podano objętość całkowitą i objętość efektywną (pomiędzy poziomami załączenia i wyłączenia) zbiornika:

Poziom dopływu [mm]	560
Objętość cał. zbiornika [l]	270
Objętość efektywna zbiornika [l]	190

Poziom załączający należy nastawić się za pomocą panelu obsługowego sterownika podczas uruchamiania. Fabrycznie nastawiony jest poziom 250 mm nad posadzką.

Typ pompy

Kompozytowy wirnik zatapialnej pompy żeliwnej jest zaprojektowany jako wirnik Vortex o wolnym przelocie, który zapewnia prawie niezmienną sprawność hydrauliczną pompy w całym okresie jej żywotności. Pompa posiada potrójne mechaniczne uszczelnienie wału z komorą wypełnioną nietoksycznym olejem na cały okres eksploatacji pompy.

Silniki 1-fazowe są zabezpieczone wyłącznikiem termicznym w uzwojeniu i uruchamiane przez kondensator w szafce sterownika. Silniki trójfazowe są zabezpieczone wyłącznikami termicznymi w uzwojeniach i dodatkowymi, zainstalowanymi w obudowie sterownika termicznymi wyłącznikami ochronnymi, reagującymi na przeciążenie.

Jeżeli silnik jest przeciążony, automatycznie się wyłączy. Po powrocie do normalnej temperatury roboczej silnik łączy się automatycznie, jeżeli funkcja automatycznego restartu została aktywowana w sterowniku (nastawienie fabryczne).

W przypadku wysokiego napływu pompa może załączać się 60 razy na godzinę. Cykl załączenia i wyłączenia musi odpowiadać trybowi pracy przerywanej (patrz *Dane elektryczne*, strona 50)

Sterownik

Patrz rozdział *Sterownik LC 221*.

Dane techniczne

Dane ogólne

Parametr	Wartość
Swobodny przelot	50 mm
Temperatura cieczy	Max. +40 °C krótkookresowo do 60 °C (maks. 5 min/h)
Temperatura otoczenia	0-40 °C
Wartość pH	4-10
Maks. gęstość tłoczzonej cieczy	1.100 kg/m ³
Stopień ochrony (agregat podnoszenia wraz z silnikiem)	IP68 (maks. 2 m przez 7 dni)
Stopień ochrony (sterownik)	IP56
Klasa izolacji (silnika)	F (155 °C)
Napięcie (silnik)	1 x 230 V 3 x 230 V 3 x 400 V
Częstotliwość (silnik)	50 Hz
Zestyki bezpotencjałowe	NO/NC, maks. 250 VAC / 2 A
Napięcie (czujnik)	12 V
Sygnal wyjściowy (czujnik)	0-5 V
Pobór mocy (sterownik)	2 W

Parametr	Wartość
Liczba załączeń na godzinę	Maks. 60
Poziom ciśnienia akustycznego	< 70 dB(A)
Wymiary (agregat podnoszenia)	Patrz rozdział <i>Rysunki wymiarowe</i>
Wymiary (sterownik)	Wysokość = 390 mm Szerokość = 262 mm Głębokość = 142 mm

Specyfikacja materiałowa

Część	Materiał
Zbiornik	Polietylen (PE)
Korpus pompy	Żeliwo
Wirnik	Luranyl
Wał	Stal nierdzewna 1.4301
Szafa sterownicza	ABS (poli(akrylonitryl-co-butadien-co-styren))
Śruby	Stal nierdzewna 1.4301
Pierścienie O-rings	Guma NBR
Kabel przyłączeniowy	Neopren

Dane techniczne

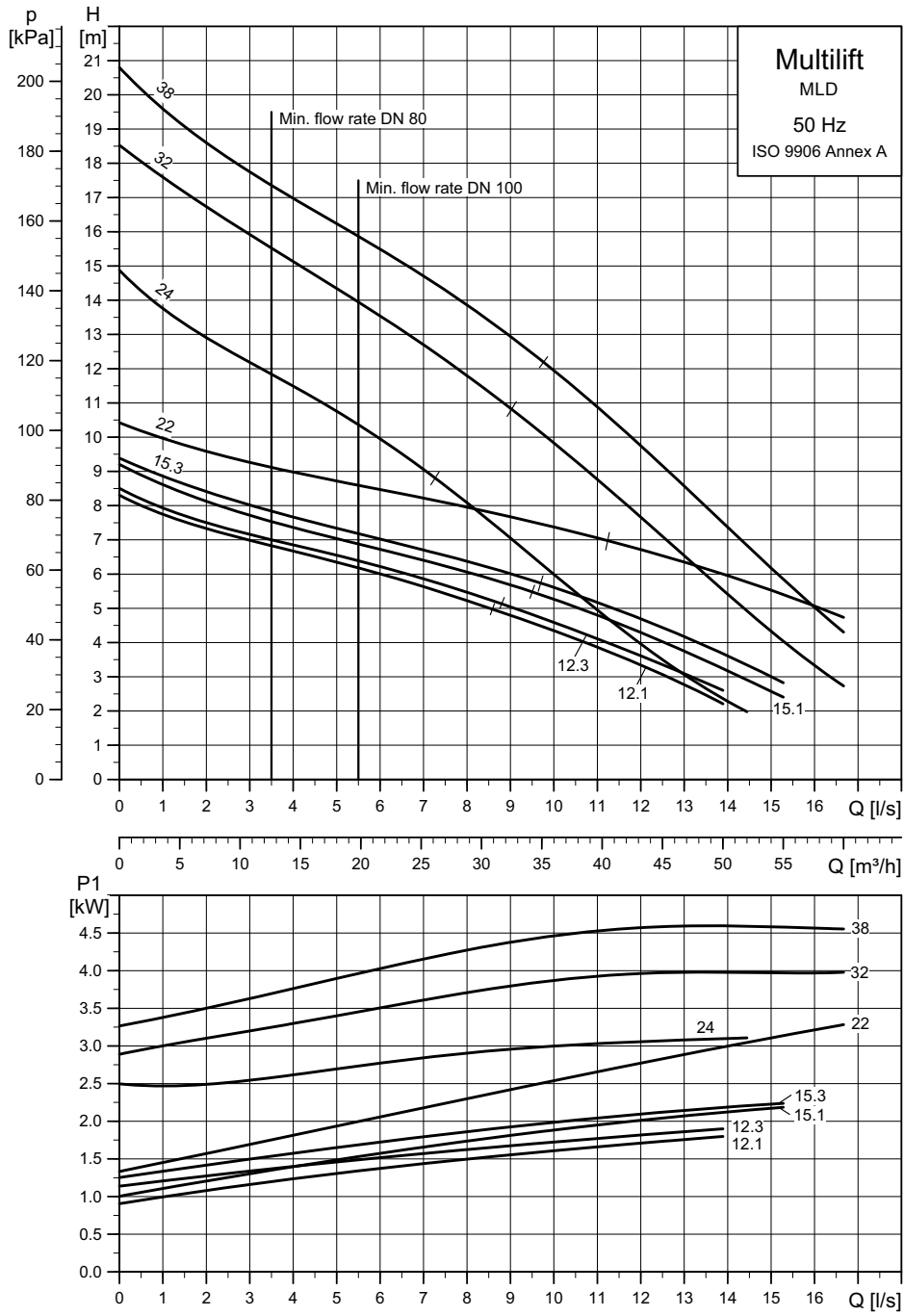
Multilift	Poziom dopływu [mm]	Objętość zbiornika [l]	Objętość efektywna zbiornika [l]	Masa [kg]	Typ wtyczki	Długość kabla pomiędzy wtyczką a sterownikiem [m]	Długość kabla pomiędzy wtyczką a sterownikiem [m]	Nr katalogowy
MLD.12.1.4				130	CEE 2P+E 32A			97901104
MLD.12.3.4				130	CEE 3P+N+E, 16A			97901105
MLD.15.1.4				130	CEE 2P+E 32A			97901106
MLD.15.3.4				130	CEE 3P+N+E, 16A			97901107
MLD.22.3.4				132	CEE 3P+E 32A			97901109
MLD.22.3.4				132	CEE 3P+N+E, 16A			97901108
MLD.24.3.2	560	270	190	136	CEE 3P+E 32A	1,5	4	97901111
MLD.24.3.2				136	CEE 3P+N+E, 16A			97901110
MLD.32.3.2				136	CEE 3P+E 32A			97901113
MLD.32.3.2				136	CEE 3P+N+E, 16A			97901112
MLD.38.3.2				136	CEE 3P+E 32A			97901115
MLD.38.3.2				136	CEE 3P+N+E, 16A			97901114
MLD.12.1.4				130	CEE 2P+E 32A			97901116
MLD.12.3.4				130	CEE 3P+N+E, 16A			97901117
MLD.15.1.4				130	CEE 2P+E 32A			97901118
MLD.15.3.4	560	270	190	130	CEE 3P+N+E, 16A	1,5	10	97901119
MLD.22.3.4				132	CEE 3P+N+E, 16A			97901120
MLD.24.3.2				136	CEE 3P+N+E, 16A			97901121
MLD.32.3.2				136	CEE 3P+N+E, 16A			97901122
MLD.38.3.2				136	CEE 3P+N+E, 16A			97901123

Dane elektryczne

Multilift	Tryb pracy	Napięcie [V]*	Moc P1 / P2 [kW]	I _{1/1} / I _{start} [A]	Obroty [min ⁻¹]	Liczba bieg.	Metoda rozruchu
MLD.12.1.4		1 x 230 V	1,9 / 1,4	9 / 39			
MLD.12.3.4		3 x 400 V	1,8 / 1,5	3,6 / 19	1430	4	
MLD.15.1.4		1 x 230 V	2,2 / 1,6	10,1 / 39			
MLD.15.3.4		3 x 400 V	2,1 / 1,7	4,0 / 19	1410	4	
MLD.22.3.4		3 x 230 V		10,2 / 51,5			
MLD.22.3.4		3 x 400 V	3,0 / 2,5	5,5 / 29,7	1430	4	
MLD.24.3.2		3 x 230 V		9,7 / 88,7			
MLD.24.3.2		3 x 400 V	3,1 / 2,7	5,5 / 39	2920	2	
MLD.32.3.2		3 x 230 V		88,7			
MLD.32.3.2		3 x 400 V	4,0 / 3,4	6,7 / 39	2920	2	
MLD.38.3.2		3 x 230 V		13 / 88,7			
MLD.38.3.2		3 x 400 V	4,6 / 3,8	7,5 / 39	2880	2	

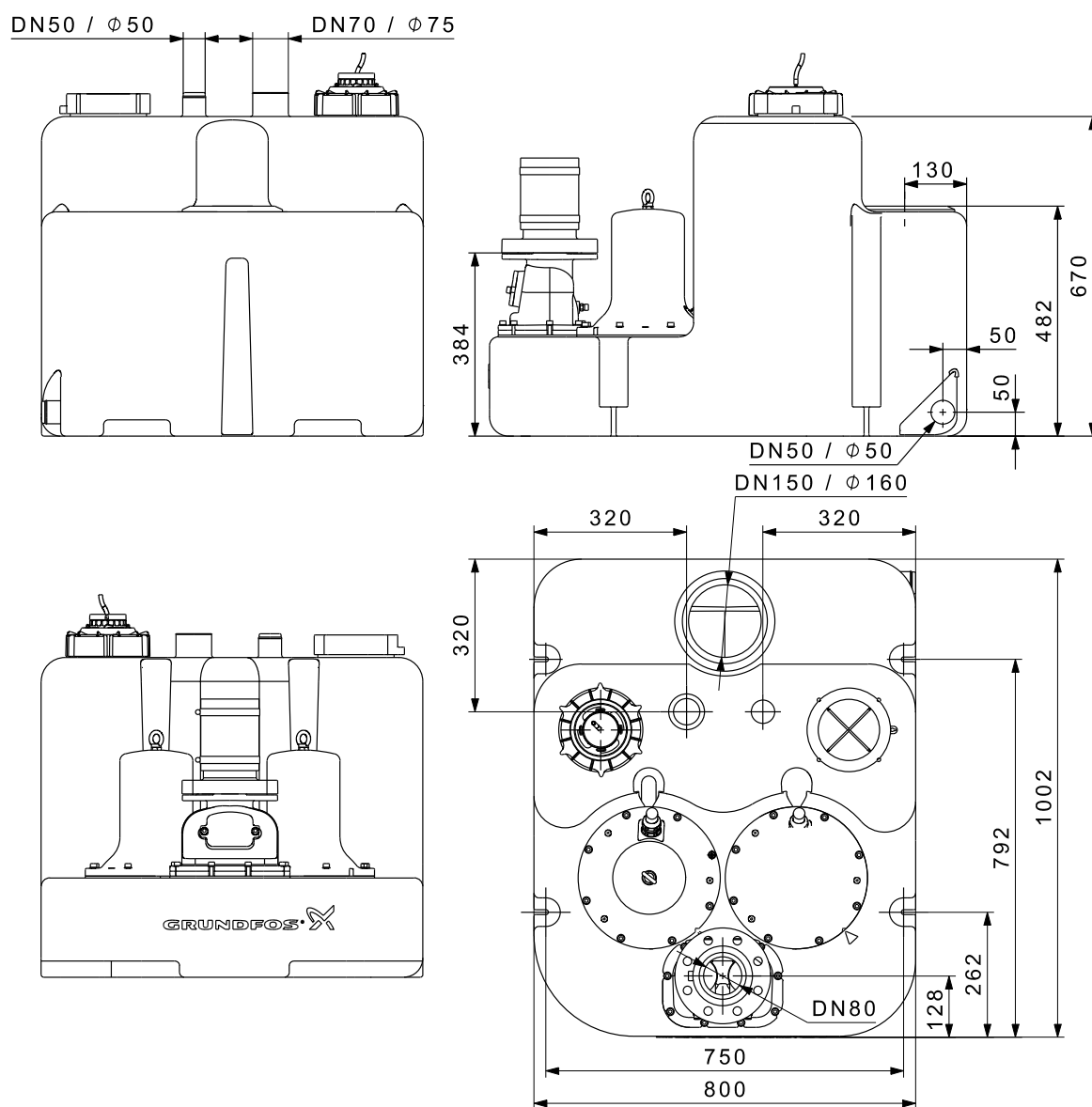
* Tolerancja: - 10 % / 6 %

Charakterystyki



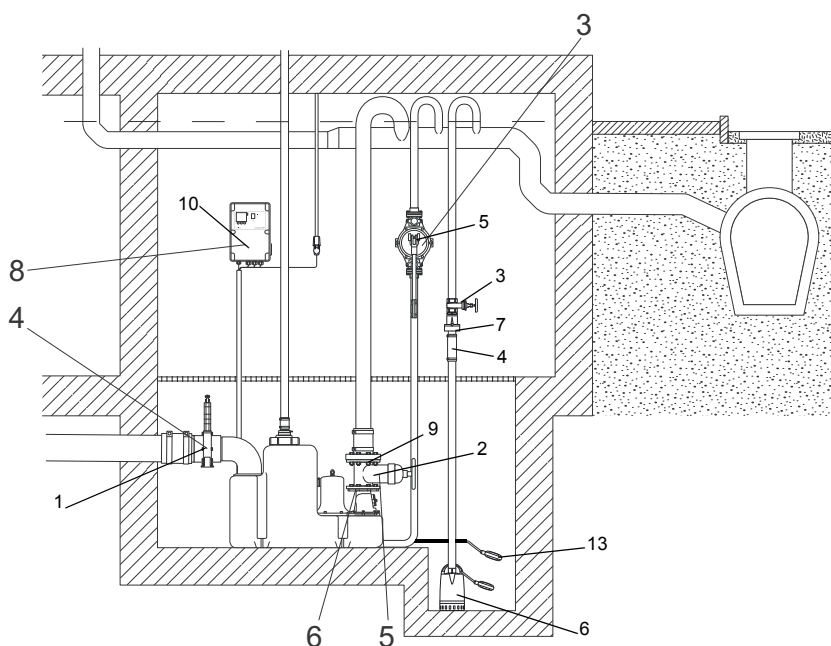
TM05 1287 2611

Rysunki wymiarowe



TM05 0442 1011






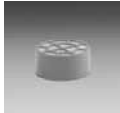


Osprzęt



TM05 2034 4211

Rys. 25 Osprzęt do Multilift MLD

Poz.	Ilustracja	Opis	Wymiary	Nr katalogowy
1		Zawór odcinający, PVC	DN 150 Długość montażowa: 227 mm Wysokość: 496 mm Złączka: $\varnothing 160$	96697920
2		Zawór odcinający, żeliwo pokryte powłoką epoksydową	DN 80 Długość montażowa: 180 mm Wysokość: 300 mm Przyłącze: kołnierz PN 10	96002011
3		Zawór odcinający, mosiądz	DN 32 Długość: 76 mm Przyłącze: Rp 1 1/4"	00ID0918
4		Elastyczny łącznik z opaskami zaciskowymi dla dodatkowych przyłączy i króćców	DN 32 Długość: 150 mm Średnica wew. $\varnothing 42$	91071645
5		Ręczna pompa membranowa	Długość montażowa: 423 mm Szerokość: 215 mm Przyłącze: Rp 1 1/2"	96003721
6		Dane pomp odwodnieniowych, np. UNILIFT CC i KP, patrz: katalog techniczny lub WebCAPS.		
7		Zawór zwrotny klapowy, kompozyt	Długość: 90 mm Wysokość: 90 mm Przyłącze: Rp 1 1/4"	96005308
8		Uszczelka do dodatkowego dopływu	DN 50 Średnica wew. $\varnothing 48-50$	98079669
9		Śruby, nakrętki po 8 szt. (ocynk) Uszczelka	16 x 65 mm DN 80	96001999

Poz.	Ilustracja	Opis	Wymiary	Nr katalogowy
10		Oprawka baterii podtrzymującej sygnalizację alarmową w razie braku napięcia zasilania (bez baterii). Stosuj dostępne w sprzedaży baterie 9,6 V.	Wymienić baterię raz do roku.	
11		Lampka sygnalizacyjna do montażu ściennego	1 x 230 V, 50 Hz	91077209
12		Sygnalizator akustyczny	Do zastosowania wewnątrz, 1 x 230 V, 50 Hz Do zastosowania na zewnątrz, 1 x 230 V, 50 Hz	62500021 62500022
13		Czujnik poziomu typu SAS	Długość kabla 5 m, 250 V	00ID7805
14		Zewn. łącznik do przewodu zasilającego	Do 25 A	96002511
15		Zawór odpowietrzający (z filtrem)	DN 70/80/100	98059596
16		Filtr do zaworu odpowietrzającego	DN 70/80/100	98059594
17		Skrzynka ścienna do obsługi zaworu odpowietrzającego	204 x 204 x 130 mm	98059598
18		PC Tool link USB		96705378

9. Multilift MDG

Agregaty podnoszące Multilift MOG są zaprojektowane i wykonane zgodnie z EN 12050-1 oraz atestowane przez niezależną instytucję. Agregat jest dostarczany w stanie kompletnie zmontowanym i gotowym do montażu na miejscu eksploatacji.

Multilift MDG jest wyposażony w dwie pompy rozdrabniające (SEG), które są konieczne, kiedy wymagane są duże wysokości podnoszenia lub pompowanie na duże odległości przez rury o małym przekroju.



TM05 0427 1011

Rys. 26 Multilift MDG

Zastosowania

Multilift MDG to kompaktowy i niezawodny agregat podnoszący z łatwym w obsłudze sterownikiem do pompowania ścieków domowych (z zawartością fekalii) do zastosowania w domach wielorodzinnych oraz w budynkach użyteczności publicznej, biurach, szkołach, hotelach i restauracjach.

W typowych zastosowaniach Multilift MDG jest montowany

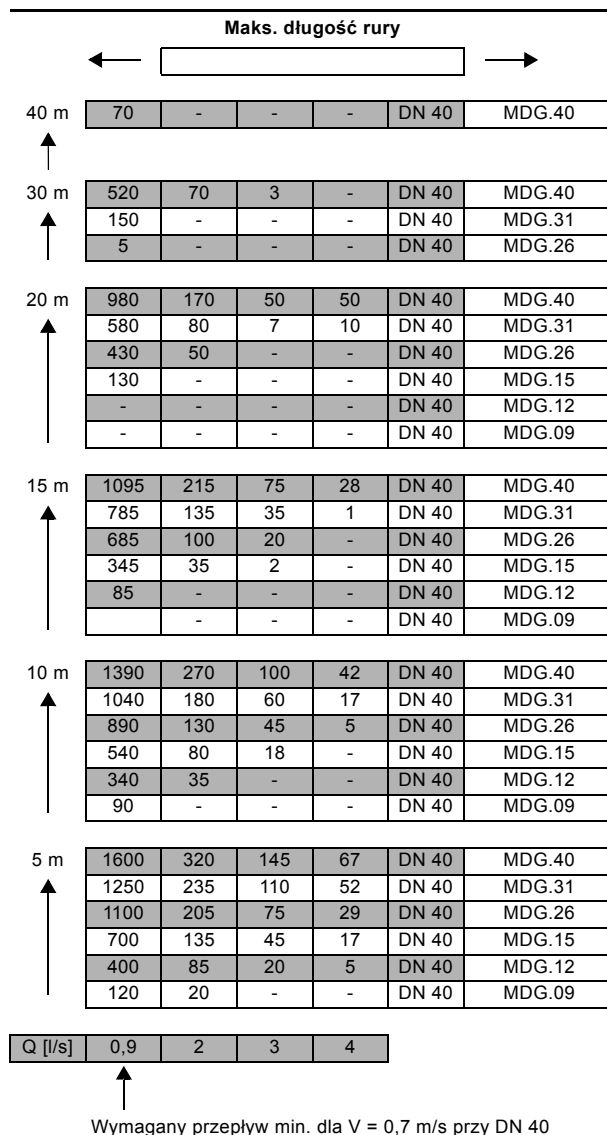
- Instalacje w piwnicach poniżej poziomu kolektora.
- w ramach renowacji lub modernizacji istniejących budynków, np. w celu adaptacji piwnicy na pomieszczenie fitness, saunę, łazienkę, pralnię itp.
 - z bezpośrednim połączeniem do naściennej lub stojącej muszli WC z poziomym odpływem zgodnie z EN33/EN37.



TM05 1772 3611

Rys. 27 Przykład montażu agregatu Multilift MOG w studziźnie w piwnicy budynku

Poradnik doboru

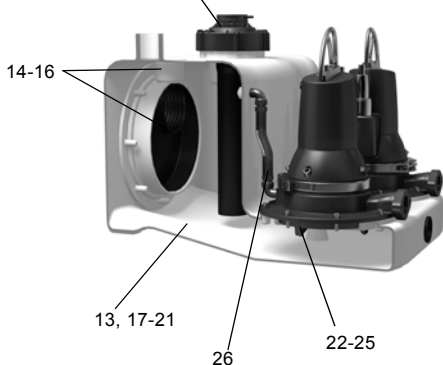
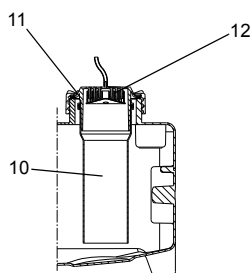
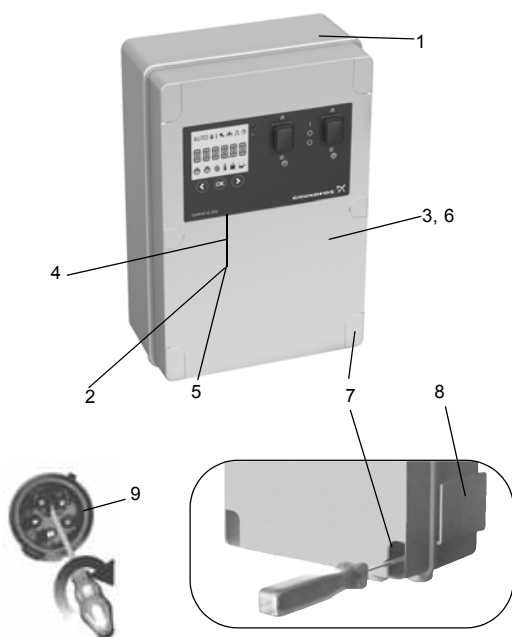


Rys. 28 Maksymalna długość rurociągów poziomych i pionowych

Rysunek 28 przedstawia przewodnik doboru i podaje maksymalne długości pionowych i poziomych rur w zależności od ich średnicy wewnętrznej i punktu pracy. Uwzględniono w nim zawór zwrotny, zawór odcinający i cztery kolana. Granicę możliwości zastosowania określa zapewniająca samooczyszczanie prędkość 0,7 m/s.

Cechy konstrukcyjne

Multilift MDG



Opis

Poz. Sterownik

- 1 Zmontowany i gotowy do pracy ze wszystkimi koniecznymi nastawami - wymaga jedynie nastawienia poziomu dopływu (wlotu).
- 2 Sterownik z wyświetlaczem LCD, interaktywnym menu, funkcjami zabezpieczenia silnika i dalszymi opcjami zwiększającymi bezpieczeństwo
- 3 Styk bezpotencjałowy dla alarmu sumarycznego (wewnątrz)
- 4 Zewnętrzny alarm poziomu może być wykorzystywany np. do monitorowania pomieszczenia lub studzienki w miejscu montażu agregatu. Oddzielny łącznik pływakowy poza zbiornikiem agregatu może wykrywać przenikanie wody gruntowej lub zalanie wskutek pęknięcia rury wodnej lub z innego powodu; dodatkowe urządzenie alarmowe nie jest potrzebne.
- 5 Wskaźnik przypominający o terminie konserwacji/obsługi serwisowej (co 0, 3, 6 lub 12 miesięcy)
- 6 Przyłączenie modułu PC Tool zapewnia dostęp do szczegółowych informacji i umożliwia nastawianie (wewnątrz)
- 7 Szybki i łatwy montaż sterownika na ścianie bez otwierania jego obudowy
- 8 Uchwyt na skróconą instrukcję obsługi
- 9 Przelącznik faz umożliwia łatwe zmiany faz (tylko w wersjach 3-fazowych)

Poz. Czujnik poziomu

- 10 Czujnik bez ruchomych części zanurzonych w pompowanej cieczy. Nieblokująca się rura ciśnieniowa, DN 100, połączona wężykiem z piezorezystywnym czujnikiem (przetwornikiem) ciśnienia w sterowniku.
- 11 Nakręcana pokrywa służy do mocowania rury ciśnieniowej oraz umożliwia inspekcję zbiornika oraz łatwą konserwację rury ciśnieniowej.
- 12 Pułapka kondensatu zapobiega kondensacji wilgoci w wężyku do czujnika ciśnienia w przypadku napływu gorącej wody.

Poz. Zbiornik

- 13 Konstrukcja i objętość dostosowane do zastosowań w domach jednorodzinnych
- 14 Możliwość podłączania doprowadzeń ze wszystkich stron i przyłączenia agregatu do naściennej lub stojącej muszli WC; dzięki temu ten agregat idealnie nadaje się do instalacji modernizowanych (jako zamiennik dotychczasowego agregatu) i nowych.
- 15 Unikalna, opatentowana tarcza do bezstopniowej regulacji wysokości dopływu w zakresie od 180 do 315 mm DN 100 (opcjonalnie: DN 150)
- 16 Wpuszczone gniazda przyłączeniowe z uszczelkami wciskowymi zapewniają oszczędność przestrzeni.
- 17 Zbiornik o mocnych ścianach jest wykonany z odpornego na działanie ścieków i nieemitującego zapachu polietylenu (PE).
- 18 Dno zbiornika z fazami i spadkami w kierunku pompy nie zatrzymuje osadów i kieruje ścieki do pompy, co zapobiega gromadzeniu się osadów i redukuje potrzebę czyszczenia zbiornika.
- 19 Zbiornik zachowuje szczelność przy ciśnieniu do 5 m stupa wody zgodnie z EN 12050-1.
- 20 Zbiornik wytrzyma temperatury ścieków do 50 °C (krótkotrwale do 90 °C)
- 21 Konstrukcja zbiornika ułatwia jego transport i montaż.

Poz. Typ pompy

- 22 Zasilana pompa ze stali nierdzewnej z niezawodnym systemem rozdrabniania i nastawialnym, półotwartym wirnikiem promieniowym
- 23 Obejma zaciskowa jest rozwiązaniem zapewniającym łatwe i szybkie odłączenie silnika od korpusu pompy przy obsłudze serwisowej lub konserwacji
- 24 Zabezpieczenie silnika przez zintegrowany wyłącznik termiczny i termiczny wyłącznik ochronny silnika
- 26 Pakietowe, mechaniczne uszczelnienie wału zapewniające bezpieczną i szybką wymianę, z komorą wypełnioną nietoksycznym olejem gwarantuje długą, niezawodną eksploatację.
- 27 Samoodpowietrzający się układ hydrauliczny pompy

TM05 2065 4311 - TM053455 1412 - TM05 1774 3711

TM05 0332 0911

TM05 2072 4311

Opis produktu

Cechy

- Kompletny agregat gotowy do montażu
- Opatentowana, obrotowa tarcza do bezstopniowej regulacji dopływu w zakresie od 180 do 315 mm - idealne rozwiązanie dla instalacji nowych i modernizowanych
- Siedem różnych dopływów ze wszystkich stron dla zapewnienia maksymalnej elastyczności przy montażu
- Ośmiem różnych wielkości silnika zapewnia możliwość doskonałego dostosowania do wymaganej wydajności agregatu
- Łatwy do obsługi sterownik LC 221 ze znakomitą zabezpieczeniem silnika i dodatkowymi funkcjami bezpieczeństwa i serwisowymi. Patrz *Sterownik LC 221* na stronie 79
- Pompa rozdrabniająca o wysokiej niezawodności
- Jedna pompa jest pompą rezerwową dla zwiększenia bezpieczeństwa eksploatacyjnego
- Niezawodny, niezatykający się czujnik poziomu bez bezpośredniego kontaktu z pompowaną cieczą
- Inteligentne rozwiązania ułatwiające konserwację i obsługę serwisową rury czujnika, zbiornika i sterownika.

Więcej informacji patrz na stronie 56.

Zakres dostawy

Agregaty podnoszące Grundfos Multilift MDG są dostarczane w stanie zmontowanym jako kompletne jednostki ze zbiornikiem, dwiema pompami z silnikami jedno- lub trójfazowymi, czujnikiem poziomu, motylkowym zaworem zwrotnym i sterownikiem LC 221. Czujnik poziomu i pompy są połączone ze sterownikiem za pomocą kabla o długości 10 m i wężyka.

Dostawa obejmuje także worek z następującym wyposażeniem:

- 1 x Instrukcja montażu i eksploatacji
- 1 x Skrócona instrukcja do menu sterownika (Quick guide)
- 2 x owalny kołnierz przyłącza tłoczego, 1 1/4"
- 1 x Wąż elastyczny, DN 70, i dwie opaski zaciskowe do przyłączenia rury odpowietrzającej
- 2 x Śruba i kotwa rozporowa do mocowania zbiornika
- 3 x Śruba i podkładka do mocowania korka w tarczy wejściowej (w razie potrzeby)
- 1 x Uszczelka, DN 100
- 1 x Uszczelka, DN 50, do pompy membranowej, przyłączy lub wejście, DN 50.

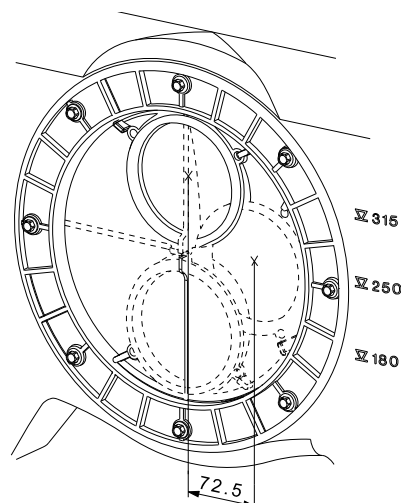
Klucz oznaczeń typu

Przykład	M	DG	.12	.3	.4
Agregat podnoszenia ścieków Multilift					
OG = jedna pompa z rozdrabniaczem					
DG = dwie pompy z rozdrabniaczem					
Moc wyjściowa P ₂ / 100 [W]					
1 = silnik jednofazowy					
3 = silnik trójfazowy					
2 = silnik dwubiegunowy					
4 = silnik czterobiegunowy					

Zbiornik

Mocnoszczelny, nieprzepuszczający gazów i zapachów zbiornik jest wykonany z odpornego na działanie ścieków polietylenu (PE) i dysponuje wszystkimi niezbędnymi króćcami do przyłączania rur wejściowych, rury odprowadzającej, rury odpowietrzającej i ręcznej pompy membranowej, która jest dostępna jako wyposażenie dodatkowe.

Główny dopływ na tylnej stronie zbiornika jest wykonany jako obrotowa tarcza z otworem wlotowym, DN 100 (opcjonalnie DN 150), umożliwiającą nastawianie poziomu dopływu w zakresie od 180 do 315 mm.



Rys. 29 Obrotowa tarcza z mimośrodowym głównym otworem dopływowym

W poniższej tabeli podano objętość całkowitą i objętość efektywną (pomiędzy poziomami załączenia i wyłączenia) zbiornika:

Poziom dopływu [mm]	180	250	315
Objętość całk. zbiornika [l]		93	
Objętość efektywna zbiornika [l]	23	37	50

Poziom załączający należy nastawić się za pomocą panelu obsługowego sterownika podczas uruchamiania. Fabrycznie nastawiony jest poziom 250 mm nad posadzką.

TM05 0351 0911

Typ pompy

Zatapialne, żeliwne pompy są wyposażone w system rozdrabniania ze stali nierdzewnej. Półotwarty, żeliwny wirnik promieniowy jest wykorzystywany w zastosowaniach ze stosunkowo wysokim ciśnieniem. Nastawianie szczeliny między wirnikiem i korpusem pompy umożliwia utrzymanie optymalnej sprawności hydraulicznej.

Pompa posiada mechaniczne uszczelnienie wału z komorą wypełnioną nietoksycznym olejem na cały okres jej eksploatacji. Pakietowe wykonanie mechanicznego uszczelnienia wału zapewnia bezpieczną i szybką wymianę na miejscu eksploatacji bez stosowania narzędzi specjalistycznych.

Wykonana ze stali nierdzewnej obejma zaciskowa mocująca silnik na korpusie pompy ułatwia demontaż silnika przy obsłudze serwisowej i konserwacji.

Silniki 1-fazowe są zabezpieczone wyłącznikiem termicznym w uzwojeniu i uruchamiane przez kondensator w szafce sterownika. Silniki trójfazowe są zabezpieczone wyłącznikami termicznymi w uzwojeniach i dodatkowymi, zainstalowanymi w obudowie sterownika termicznymi wyłącznikami ochronnymi, reagującymi na przeciążenie.

Jeżeli silnik jest przeciążony, automatycznie się wyłączy. Po powrocie do normalnej temperatury roboczej silnik załącza się automatycznie, jeżeli funkcja automatycznego restartu została aktywowana w sterowniku (nastawienie fabryczne).

Wpust kablowy jest wykonany ze stali nierdzewnej.

W przypadku wysokiego napływu pompa może załączać się 60 razy na godzinę. Cykl załączania i wyłączania musi odpowiadać trybowi pracy przerywanej (patrz *Dane elektryczne*, strona 59).

Sterownik

Patrz rozdział *Sterownik LC 221*.

Dane techniczne

Dane ogólne

Parametr	Wartość
Swobodny przelot	50 mm
Temperatura cieczy	Max. +40 °C krótkookresowo do 60 °C (maks. 5 min/h)
Temperatura otoczenia	0-40 °C
Wartość pH	4-10
Maks. gęstość tłoczzonej cieczy	1.100 kg/m ³
Stopień ochrony (agregat podnoszenia wraz z silnikiem)	IP68
Stopień ochrony (sterownik)	IP56
Klasa izolacji (silnika)	F (155 °C)
Napięcie (silnik)	1 x 230 V 3 x 230 V 3 x 400 V
Częstotliwość (silnik)	50 Hz
Styki bezpotencjałowe	NO/NC, maks. 250 VAC / 2 A
Napięcie (czujnik)	12 V
Sygnal wyjściowy (czujnik)	0-5 V
Pobór mocy (sterownik)	2 W
liczba załączeń na godzinę	Maks. 60
Poziom ciśnienia akustycznego	76 dB(A)
Wymiary (agregat podnoszenia)	Patrz rozdział <i>Rysunki wymiarowe</i>
Wymiary (sterownik)	Wysokość = 390 mm Szerokość = 262 mm Głębokość = 142 mm

Specyfikacja materiałowa

Część	Materiał
Zbiornik	Polietylen (PE)
Korpus pompy	Żeliwo
Wirnik	Żeliwo
Wał	Stal nierdzewna 1.4301
Uszczelnienie wału	Uszczelnienie pierwotne (0,9 do 1,5 kW): SiC/SiC Uszczelnienie wtórne (0,9 do 1,5 kW): Uszczelnienie wargowe, NBR Uszczelnienie pierwotne (2,6 do 4,0 kW): SiC/SiC Uszczelnienie wtórne (2,6 do 4,0 kW): tlenek węgla/ glinu Inne elementy: Guma NBR, stal nierdzewna
Szafa sterownicza	ABS (poli(akrylonitryl-co-butadien-co-styren))
Śruby	Stal nierdzewna 1.4301
Pierścienie O-rings	guma NBR
Kabel przyłączeniowy	H07RN-F

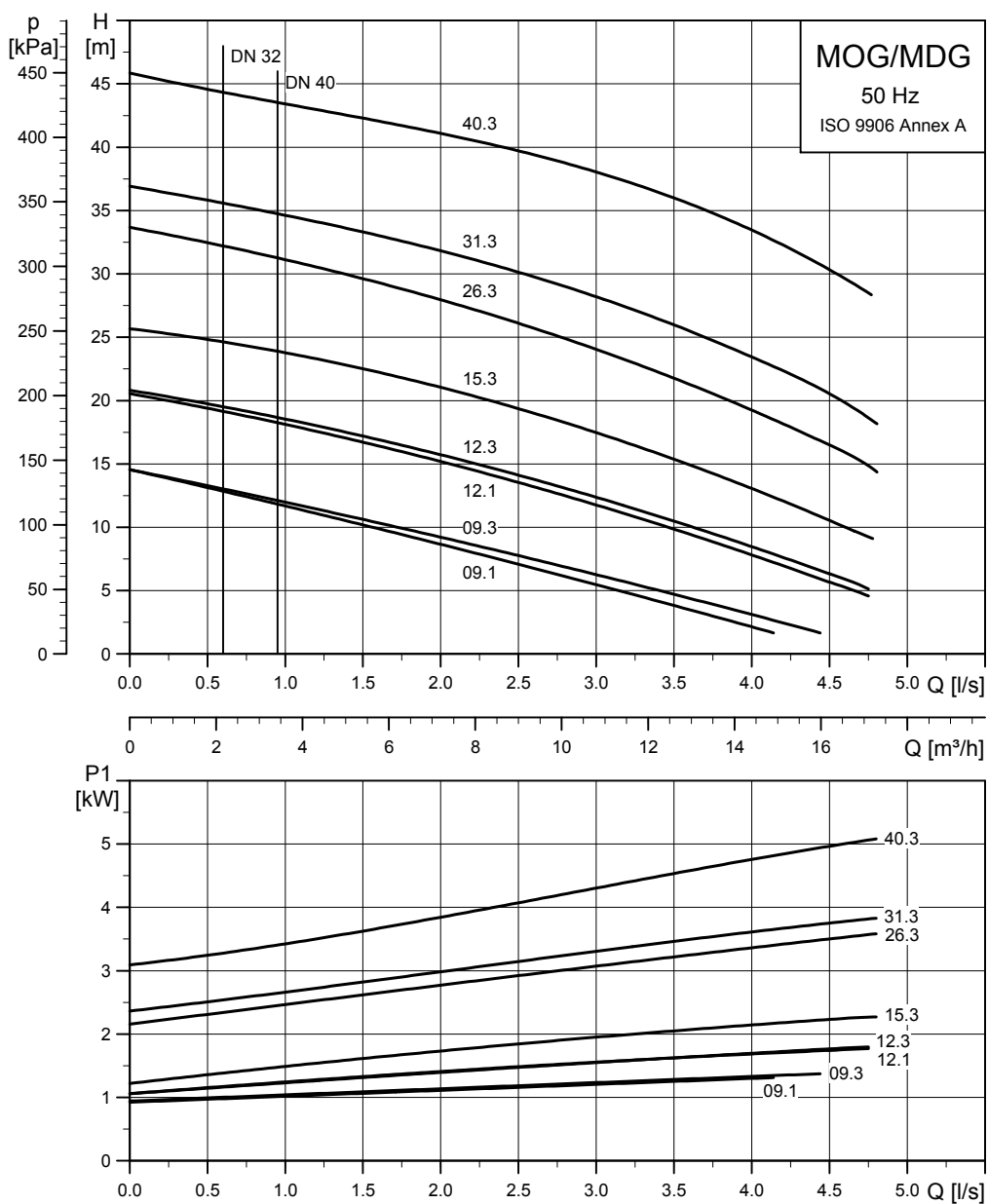
Dane techniczne

Multilift	Poziom dopływu [mm]	Objętość zbiornika [l]	Objętość efektywna zbiornika [l]	Masa [kg]	Typ wtyczki	Długość kabla pomiędzy wtyczką a sterownikiem [m]	Długość kabla pomiędzy wtyczką a sterownikiem [m]	Nr katalogowy
MDG.09.1.2				106	Schuko			97901136
MDG.09.3.2				106	CEE 3P+N+E, 16A			97901137
MDG.12.1.2				106	Schuko			97901138
MDG.12.3.2				106	CEE 3P+N+E, 16A			97901139
MDG.15.3.2				108	CEE 3P+E 16A			97901141
MDG.15.3.2	180 / 250 / 315	93	23 / 37 / 50	108	CEE 3P+N+E, 16A	1,5	10	97901140
MDG.26.3.2				150	CEE 3P+E, 16A			97901143
MDG.26.3.2				150	CEE 3P+N+E, 16A			97901142
MDG.31.3.2				166	CEE 3P+E 16A			97901145
MDG.31.3.2				166	CEE 3P+N+E, 16A			97901144
MDG.40.3.2				166	CEE 3P+E 16A			97901147
MDG.40.3.2				166	CEE 3P+N+E, 16A			97901146

Dane elektryczne

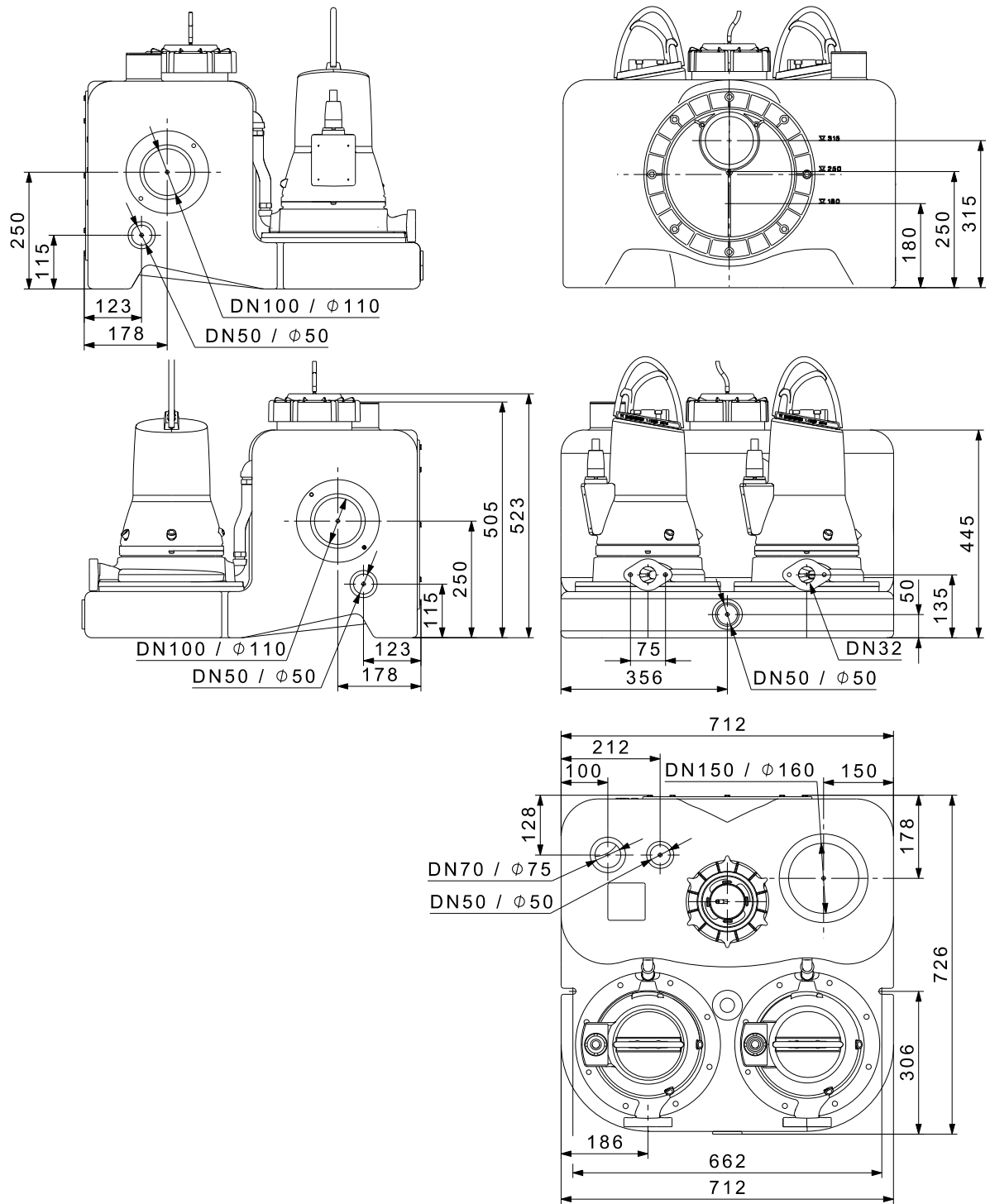
Multilift	Tryb pracy	Napięcie [V]	Moc P1 / P2 [kW]	$I_{1/1} / I_{start}$ [A]	Obroty [min^{-1}]	Liczba bieg.	Metoda rozruchu
MDG.09.1.2		1 x 230 V		6,3 / 38	2890		
MDG.09.3.2		3 x 400 V	1,4 / 0,9	2,6 / 21	2860		
MDG.12.1.2		1 x 230 V		8,2 / 38	2820		
MDG.12.3.2	S3-35 %	3 x 400 V	1,8 / 1,2	3,1 / 21	2750		
MDG.15.3.2		3 x 230 V		6,6 / 36	2700		
MDG.15.3.2		3 x 400 V	2,3 / 1,5	3,8 / 21	2700		
MDG.26.3.2		3 x 230 V		9,2 / 57	2870	2	DOL
MDG.26.3.2		3 x 400 V	3,7 / 2,6	5,3 / 33	2870		
MDG.31.3.2		3 x 230 V		10,9 / 74	2900		
MDG.31.3.2	S3-30 %	3 x 400 V	3,9 / 3,1	6,3 / 43	2900		
MDG.40.3.2		3 x 230 V		14,2 / 74	2830		
MDG.40.3.2		3 x 400 V	5,2 / 4,0	8,2 / 43	2830		

Charakterystyki



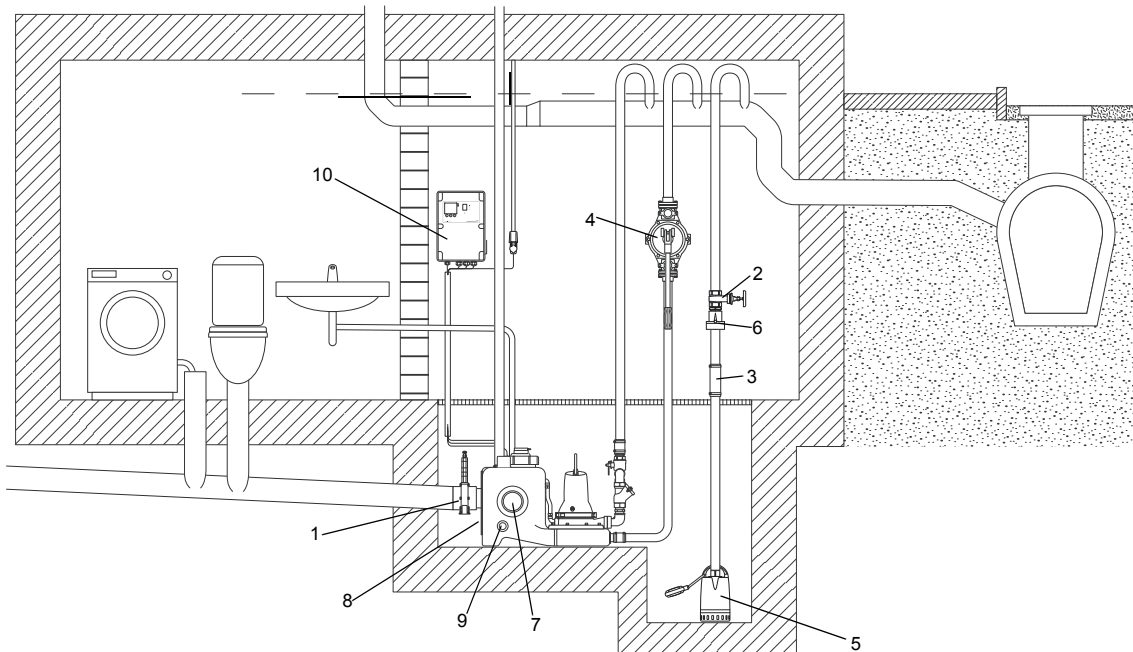
TM05 1396 3612

Rysunki wymiarowe



TM05 0443 1011






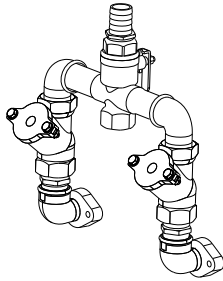




Osprzęt



TM05 1876 3111

Rys. 30 Osprzęt do Multilift MDG

Poz.	Ilustracja	Opis	Wymiary	Nr katalogowy
1		Zawór odcinający, PVC	DN 100 Długość montażowa: 130 mm Wysokość: 375 mm Złąciska: $\varnothing 110$	96615831
2		Zawór odcinający, mosiądz	DN 32 Długość: 76 mm Przyłącze: Rp 1 1/4"	00ID0918
3		Elastyczny łącznik z opaskami zaciskowymi dla dodatkowych przyłączy i króćców	DN 32 Długość: 150 mm Średnica wew. $\varnothing 42$	91071645
4		Ręczna pompa membranowa	Długość montażowa: 423 mm Szerokość: 215 mm Przyłącze: Rp 1 1/2"	96003721
5		Dane pomp odwodnieniowych, np. UNILIFT CC i KP, patrz: katalog techniczny lub WebCAPS.		
6		Zawór zwrotny klapowy, kompozyt	Długość: 90 mm Wysokość: 90 mm Przyłącze: Rp 1 1/4"	96005308
7		Uszczelka do dodatkowego dopływu stand.	DN 100 Średnica wew. $\varnothing 110$	97726942
		Uszczelka do dodatkowego dopływu (dopływy pionowe na górnej stronie zbiornika)	DN 150, średnica wew. $\varnothing 160$	96636544
8		Obrotowa tarcza wej. z otworem i uszczelką, zamienna	DN 150 Średnica wew. $\varnothing 160$	97620831

Poz.	Ilustracja	Opis	Wymiary	Nr katalogowy
9		Uszczelka do dodatkowego dopływu	DN 50 Średnica wew. Ø48-50	98079669
10		Oprawka baterii podtrzymującej sygnalizację alarmową w razie braku napięcia zasilania (bez baterii). Wymieniać baterię raz do roku.	Stosuj dostępne w sprzedaży baterie 9,6 V.	
11		Lampka sygnalizacyjna do montażu ściennego	1 x 230 V, 50 Hz	91077209
12		Sygnalizator akustyczny	Do zastosowania wewnątrz, 1 x 230 V, 50 Hz Do zastosowania na zewnątrz, 1 x 230 V, 50 Hz	62500021 62500022
13		Czujnik poziomu typu SAS	Długość kabla 5 m, 250 V	00ID7805
14		Zewn. łącznik do przewodu zasilającego	Do 25 A	96002511
15		Kompletne orurowanie 1 1/2": - 1 x łącznik elast. z 2 opaskami zaciskowymi DN 32 - 1 końcówka węzowa Rp 1 1/2 / DN 40 - 1 x zawór kulowy R 1 1/2 - 1 x krzyżak Rp 1 1/2 - 1 x zaśleпка Rp 1 1/2 - 2 x złączka rozstawna R 1 1/2 - 2 x kolano 90 ° Rp 1 1/2 / R 1 1/2 - 2 x złączka dwustronna R 1 1/2 - 2 x zawór zwrotny kulowy R 1 1/2 - 2 x kolano 90 ° Rp 1 1/2 / R 1 1/4 (możliwe jest wykonanie orurowania 1 1/4" / DN 32)		98085358
16		Zawór zwrotny kulowy Rp 1 1/4, żeliwo z powłoką epoksydową, do montażu na miejscu montażu	Długość: 140 mm Szerokość: 83 mm	96116550
		Zawór zwrotny kulowy Rp 1 1/2, żeliwo z powłoką epoksydową wykonaną na miejscu montażu	Długość: 140 mm Szerokość: 83 mm	91076761
17		Zawór odpowietrzający (z filtrem)	DN 70/80/100	98059596
18		Filtr do zaworu odpowietrzającego	DN 70/80/100	98059594
19		Skrzynka ścienna do obsługi zaworu odpowietrzającego	204 x 204 x 130 mm	98059598
20		PC Tool link USB		96705378

Maks. długość rury

Q [l/s]	3,5	5,5	10	15	20	25	30	35	40		
22 m	-	-	-	-	-	-	-	-	-	DN 100	MD1.80.80.75
	26	-	-	-	-	-	-	-	-	DN 80	
20 m	-	280	20	-	-	-	-	-	-	DN 100	MD1.80.80.75
	120	83	-	-	-	-	-	-	-	DN 80	
16 m	-	875	200	50	-	-	-	-	-	DN 100	MD1.80.80.75
	310	270	60	-	-	-	-	-	-	DN 80	
13 m	-	1320	340	114	46	18	-	-	-	DN 100	MD1.80.80.75
	450	415	104	33	13	-	-	-	-	DN 80	
	-	830	178	44	-	-	-	-	-	DN 100	MD1.80.80.55
	300	255	53	-	-	-	-	-	-	DN 80	
9 m	-	220	-	-	-	-	-	-	-	DN 100	MD1.80.80.40
	97	64	-	-	-	-	-	-	-	DN 80	
	-	1920	530	200	94	49	27	15	-	DN 100	MD1.80.80.75
	640	605	163	60	27	14	-	-	-	DN 80	
-	1425	365	129	54	25	10	-	-	DN 100	MD1.80.80.55	
490	445	11	38	15	-	-	-	-	DN 80		
-	815	182	46	10	-	-	-	-	DN 100	MD1.80.80.40	
285	245	54	12	-	-	-	-	-	DN 80		
-	385	23	-	-	-	-	-	-	DN 100	MD1.80.80.30	
139	116	16	-	-	-	-	-	-	DN 80		
-	295	-	-	-	-	-	-	-	DN 100	MD1.80.80.22	
120	88	-	-	-	-	-	-	-	DN 80		
6 m	-	2365	670	260	130	73	44	27	16	DN 100	MD1.80.80.75
	785	745	205	80	39	21	-	-	-	DN 80	
	-	1875	505	193	90	48	26	13	-	DN 100	MD1.80.80.55
	630	590	155	58	26	13	-	-	-	DN 80	
	-	1260	325	110	46	20	7	-	-	DN 100	MD1.80.80.40
	430	395	98	32	12	-	-	-	-	DN 80	
	-	830	200	65	20	-	-	-	-	DN 100	MD1.80.80.30
	280	260	60	18	-	-	-	-	-	DN 80	
	-	740	164	42	6	-	-	-	-	DN 100	MD1.80.80.22
	260	230	48	11	-	-	-	-	-	DN 80	
	-	190	6	-	-	-	-	-	-	DN 100	MD1.80.80.15
	78	54	-	-	-	-	-	-	-	DN 80	
3 m	-	2810	810	325	166	96	60	39	25	DN 100	MD1.80.80.75
	925	885	250	100	50	28	-	-	-	DN 80	
	-	2320	645	255	126	71	43	25	-	DN 100	MD1.80.80.55
	775	730	200	78	37	21	-	-	-	DN 80	
	-	1710	465	174	82	43	23	12	-	DN 100	MD1.80.80.40
	570	535	142	52	24	12	-	-	-	DN 80	
	-	1275	340	129	56	25	-	-	-	DN 100	MD1.80.80.30
	425	400	104	38	16	6	-	-	-	DN 80	
	-	1190	305	106	41	-	-	-	-	DN 100	MD1.80.80.22
	405	370	92	31	11	-	-	-	-	DN 80	
	-	635	145	42	-	-	-	-	-	DN 100	MD1.80.80.15
	220	195	42	11	-	-	-	-	-	DN 80	

Wymagany przepływ min. dla $V = 0,7$ m/s przy DN 100

Rys. 33 Maksymalna długość rurociągów poziomych i pionowych

Rys. 33 przedstawia przykładowy dobór agregatu Multilift MD1.80.80 z maksymalnymi długościami pionowych i poziomych rur odprowadzających w zależności od ich wewnętrznej średnicy i punktu pracy. Granicę możliwości zastosowania określa zapewniająca samooczyszczanie prędkość $0,7$ m/s. Rurociągi DN 80 wymagają natężenia przepływu $3,5$ l/s, a rurociągi DN 100 wymagają natężenie przepływu $5,5$ l/s. Uwzględniono zawór zwrotny, zawór odcinający i cztery kolana.

Maks. długość rury

←—————→															
22 m	22	-	-	-	-	-	-	-	-	-	-	-	DN 100	MD1.80.100.75	
20 m	310	20	-	-	-	-	-	-	-	-	-	-	DN 100	MD1.80.100.75	
16 m	-	-	450	120	-	-	-	-	-	-	-	-	DN 150	MD1.80.100.75	
	900	205	48	-	-	-	-	-	-	-	-	-	DN 100		
	-	-	-	-	-	-	-	-	-	-	-	-	-	DN 150	MD1.80.100.55
13 m	380	37	-	-	-	-	-	-	-	-	-	-	DN 100	MD1.80.100.55	
	-	-	965	420	188	74	15	-	-	-	-	-	DN 150	MD1.80.100.75	
	1350	345	112	45	18	-	-	-	-	-	-	-	DN 100		
9 m	-	-	415	102	-	-	-	-	-	-	-	-	DN 150	MD1.80.100.55	
	830	178	44	-	-	-	-	-	-	-	-	-	DN 100		
	-	-	-	-	-	-	-	-	-	-	-	-	DN 150	MD1.80.100.40	
	220	-	-	-	-	-	-	-	-	-	-	-	DN 100		
6 m	-	-	1655	810	440	250	147	86	42	10	-	-	DN 150	MD1.80.100.75	
	1950	505	197	94	50	27	15	-	-	-	-	-	DN 100		
	-	-	1105	500	240	110	42	-	-	-	-	-	-	DN 150	MD1.80.100.55
	1430	365	129	55	25	10	-	-	-	-	-	-	DN 100		
	-	-	435	125	9	-	-	-	-	-	-	-	-	DN 150	MD1.80.100.40
	815	178	46	9	-	-	-	-	-	-	-	-	DN 100		
	-	-	22	-	-	-	-	-	-	-	-	-	-	DN 150	MD1.80.100.30
	310	42	-	-	-	-	-	-	-	-	-	-	DN 100		
4 m	-	-	-	-	-	-	-	-	-	-	-	-	DN 150	MD1.80.100.22	
	280	18	-	-	-	-	-	-	-	-	-	-	DN 100		
	-	-	2175	1110	635	385	245	162	102	59	24	7	DN 150	MD1.80.100.75	
	2400	675	260	130	73	43	26	17	-	-	-	-	DN 100		
	-	-	1620	790	430	245	141	78	34	-	-	-	-	DN 150	MD1.80.100.55
	1875	505	193	91	48	26	14	6	-	-	-	-	DN 100		
	-	-	950	420	195	88	22	-	-	-	-	-	-	DN 150	MD1.80.100.40
	1260	320	110	46	19	7	-	-	-	-	-	-	DN 100		
-	-	540	210	54	-	-	-	-	-	-	-	-	DN 150	MD1.80.100.30	
755	182	59	20	-	-	-	-	-	-	-	-	-	DN 100		
-	-	400	83	-	-	-	-	-	-	-	-	-	DN 150	MD1.80.100.22	
725	160	42	5	-	-	-	-	-	-	-	-	-	DN 100		
2 m	205	9	-	-	-	-	-	-	-	-	-	-	DN 100	MD1.80.100.15	
	-	-	2515	1305	765	475	315	215	142	91	51	30	DN 150	MD1.80.100.75	
	2700	770	300	154	88	54	35	23	-	-	-	-	DN 100		
	-	-	1965	990	560	335	205	131	74	34	-	-	-	DN 150	MD1.80.100.55
	2170	600	235	115	63	37	22	13	-	-	-	-	DN 100		
	-	-	1295	615	320	177	88	40	8	-	-	-	-	DN 150	MD1.80.100.40
	1560	410	152	70	35	18	7	-	-	-	-	-	DN 100		
	-	-	880	405	180	88	19	-	-	-	-	-	-	DN 150	MD1.80.100.30
	1050	275	102	44	18	7	-	-	-	-	-	-	-	DN 100	
	-	-	725	280	99	16	-	-	-	-	-	-	-	DN 150	MD1.80.100.22
1025	250	84	29	8	-	-	-	-	-	-	-	-	DN 100		
-	-	210	33	-	-	-	-	-	-	-	-	-	DN 150	MD1.80.100.15	
500	103	19	-	-	-	-	-	-	-	-	-	-	DN 100		

		Maks. długość rury												
		←-----→												
2 m ↑	-	-	2860	1500	890	565	380	265	183	124	78	52	DN 150	MD1.80.100.75
	3000	860	345	178	104	65	43	29	-	-	-	-	DN 100	
	-	-	2310	1185	685	420	275	180	115	67	-	-	DN 150	MD1.80.100.55
	2460	695	275	140	79	47	30	19	-	-	-	-	DN 100	
	-	-	1640	810	450	265	154	91	48	-	-	-	DN 150	MD1.80.100.40
	1860	505	195	94	50	29	15	8	-	-	-	-	DN 100	
	-	-	1230	605	310	177	85	42	-	-	-	-	DN 150	MD1.80.100.30
	1350	370	144	68	33	18	7	2	-	-	-	-	DN 100	
	-	-	1090	475	225	105	32	-	-	-	-	-	DN 150	MD1.80.100.22
	1325	345	127	53	23	9	-	-	-	-	-	-	DN 100	
	-	-	555	230	80	7	-	-	-	-	-	-	DN 150	MD1.80.100.15
	800	196	61	22	5	-	-	-	-	-	-	-	DN 100	

Q [l/s]	5,5	10	15	20	25	30	35	40	45	50	55	60
	↑											

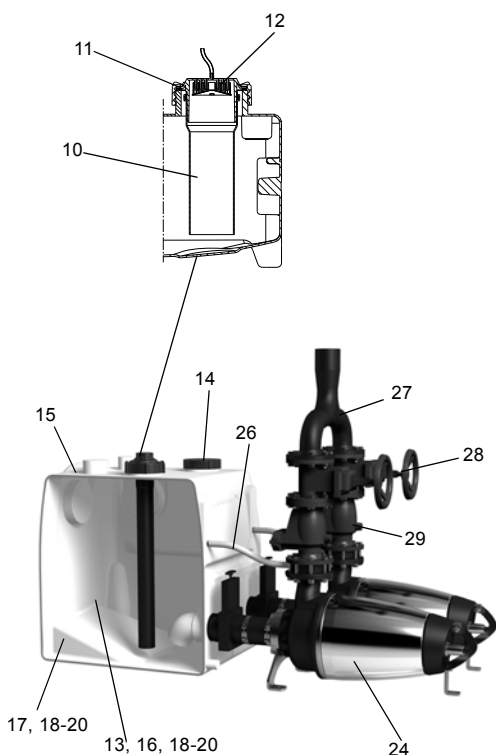
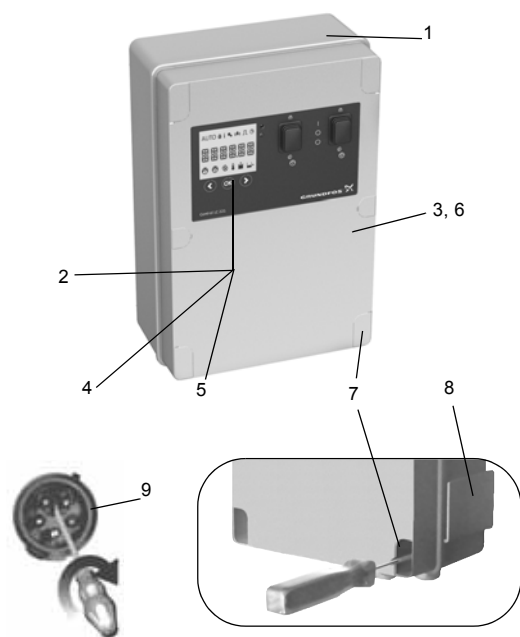
Wymagany przepływ min. dla V = 0,7 m/s przy DN 100

Rys. 34 Maksymalna długość rurociągów poziomych i pionowych

Rysunek 34 przedstawia przewodnik doboru i podaje maksymalne długości pionowych i poziomych rur w zależności od ich średnicy wewnętrznej i punktu pracy. Granicę możliwości zastosowania określa zapewniająca samooczyszczanie prędkość 0,7 m/s. Rurociągi DN 80 wymagają natężenia przepływu 3,5 l/s, a rurociągi DN 100 wymagają natężenie przepływu 5,5 l/s. Uwzględniono w nim zawór zwrotny, zawór odcinający i cztery kolana.

Cechy konstrukcyjne

Multilift MD1/MDV



Opis

Poz. Sterownik

- 1 Zmontowany i gotowy do pracy ze wszystkimi koniecznymi nastawami - wymaga jedynie nastawienia poziomu dopływu (wlotu).
- 2 Sterownik z wyświetlaczem LCD, interaktywnym menu, funkcjami zabezpieczenia silnika i dalszymi opcjami zwiększającymi bezpieczeństwo
- 3 Styk bezpotencjałowy dla alarmu sumarycznego (wewnątrz)
Zewnętrzny alarm poziomu może być wykorzystywany np. do monitorowania instalacji w pomieszczeniu lub studzienki w miejscu montażu agregatu.
- 4 Oddzielny łącznik pływakowy poza zbiornikiem agregatu może wykrywać przenikanie wody gruntowej lub zalanie wskutek pęknięcia rury wodociągowej lub z innego powodu; dodatkowe urządzenie alarmowe nie jest potrzebne.
- 5 Wskaźnik przypominający o terminie konserwacji/obsługi serwisowej (co 0, 3, 6 lub 12 miesięcy)
- 6 Przyłączenie modułu PC Tool zapewnia dostęp do szczegółowych informacji i umożliwia nastawianie (wewnątrz)
- 7 Szybki i łatwy montaż sterownika na ścianie bez otwierania jego obudowy
- 8 Uchwyt na skróconą instrukcję obsługi
- 9 Przelączniec faz umożliwia łatwe zmiany faz (tylko w wersjach z rozruchem DOL)

Poz. Czujnik poziomu

- 10 Czujnik bez ruchomych części zanurzonych w pompowanej cieczy. Nieblokująca się rura ciśnieniowa, DN 100, połączona wężykiem z piezorezystywnym czujnikiem (przetwornikiem) ciśnienia w sterowniku.
- 11 Nakręcana pokrywa służy do mocowania rury ciśnieniowej oraz umożliwia inspekcje zbiornika oraz łatwą konserwację rury ciśnieniowej.
- 12 Pułapka kondensatu zapobiega kondensacji wilgoci w wężyku do czujnika ciśnienia w przypadku napływu gorącej wody.

Poz. Zbiornik

- 13 Zbiornik o dużej objętości 450 l; możliwość dołączenia dodatkowych zbiorników w celu zwiększenia objętości - do 1350 litrów
- 14 Oddzielna pokrywa inspekcyjna zapewnia szybki dostęp do wnętrza zbiornika.
- 15 Wpuszczone gniazda przyłączeniowe z uszczelkami wciskowymi zapewniają oszczędność przestrzeni.
- 16 Zbiornik o mocnych ścianach jest wykonany z odpornego na działanie ścieków i nieemitującego zapachu polietylenu (PE).
- 17 Dno zbiornika z fazami i spadkami w kierunku pompy nie zatrzymuje osadów i kieruje ścieki do pompy, co zapobiega gromadzeniu się osadów i redukuje potrzebę czyszczenia zbiornika.
- 18 Zbiornik zachowuje szczelność przy ciśnieniu do 5 m słupa wody zgodnie z EN 12050-1.
- 19 Zbiornik wytrzymuje temperatury ścieków do 50 °C.
- 20 Konstrukcja zbiornika ułatwia jego transport i montaż.

Poz. Typ pompy

- 21 11 wielkości pomp w każdym typoszeregu, SE lub SL, zapewnia możliwość dostosowania do potrzeb we wszystkich zastosowaniach
- 22 Nowy wirnik S-tube o wysokiej sprawności (SL1 lub SE1) lub wirnik Vortex z dużym wolnym przelotem zapewniają niezakłóconą eksploatację i stałą sprawność hydrauliczną w całym okresie eksploatacji pomp (SLV lub SEV).
- 23 Zabezpieczenie silnika przez zintegrowany wyłącznik termiczny
- 24 Obejma zaciskowa jest rozwiązaniem zapewniającym łatwe i szybkie odłączenie silnika od korpusu pompy przy obsłudze serwisowej lub konserwacji
- 25 Podwójne, pakietowe mechaniczne uszczelnienie wału z komorą wypełnioną nietoksycznym olejem na cały okres eksploatacji.
- 26 Samoodpowietrzający się układ hydrauliczny pompy

Poz. Osprzęt

- 27 Specjalny trójnik w kształcie litery Y z przyłączem, Ø90 (DN 80), Ø110 (DN 100) lub Ø160 (DN 150) i elastyczny łącznik (wąż) z opaskami zaciskowymi
- 28 Osprzęt wysokiej jakości - zawory zwrotne i odcinające różnych wielkości
- 29 Zawór zwrotny ze śrubą spustową umożliwiającą podniesienie kłapy zaworu w celu opróżnienia rury odprowadzającej przy konserwacji lub obsłudze serwisowej.

Opis produktu

Cechy

- Zbiornik o dużej objętości efektywnej - do 3 x 450 litrów
- 17 różnych wielkości silników umożliwia doskonale dostosowanie do wymaganej wydajności agregatu
- Łatwy do obsługi sterownik LC 221 ze znakomitym zabezpieczeniem silnika i dodatkowymi funkcjami bezpieczeństwa i serwisowymi. Patrz *Sterownik LC 221* strona 79
- Niezawodny, niezatykający się czujnik poziomu bez bezpośredniego kontaktu z pompowaną cieczą
- Niezwykle wysokie bezpieczeństwo eksploatacyjne zapewniają dwie różne konstrukcje silników, obie przy tym samym układzie hydraulicznym: pompy SL i SE z dużym wolnym przelotem; pompy SL do pracy przerywanej, S3-50 %, do zastosowań ze standardowym napływem; pompy SE nadające się do pracy ciągłej, S1, bez dodatkowych działań (ważne w przypadku trudności z obliczeniem napływu lub w przypadku długotrwałego wysokiego napływu).
- Dostępne są dwa typy wirnika: Vortex z wolnym przelotem do pomp SLV/SEV; Wirnik tubowy S-tube o wysokiej sprawności do pomp SL1/SE1
- Inteligentne rozwiązania ułatwiające konserwację i obsługę serwisową rury czujnika, zbiornika i sterownika.

Szczegóły - patrz strona 68.

Zakres dostawy

Agregaty podnoszące Grundfos Multilift MD1 i MDV są dostarczane w stanie zmontowanym jako kompletne jednostki z jednym lub dwoma zbiornikami, dwiema pompami z silnikami trójfazowymi, czujnikiem poziomu i sterownikiem LC 221. Czujnik i pompa są połączone ze sterownikiem przewodem i wężykiem o długości 10 m.

Dostawa obejmuje także worek z następującym wyposażeniem:

- 1 x Instrukcja montażu i eksploatacji
- 1 x Uszczelka DN 150, dla przewodu wlotowego
- 2 x Kołnierz odpowietrzający DN 80 lub DN 100 z wężem odpowietrzającym i odpowiednim przyłączem
- 2 x Węże elastyczne DN 70 i dwie opaski zaciskowe do przyłączania rury odpowietrzającej
- 2 x Uszczelka DN 100 do podłączenia po stronie ssawnej pompy
- 2 x Kołnierz DN 80 lub DN 100 z łącznikiem DN 100 (średnica zewn. 110 mm)
- 1 x Elastyczny łącznik, średnica wew. DN 50, do pompy membranowej, przyłączy 1 1/2" lub dopływowe DN 50 rura PP
- 2 x Zestaw uszczelniający DN 80 lub DN 100; 8 śrub M16 x 65, nakrętki i podkładki (ocynkowane)
- 3 x Śruba i kotwa rozporowa do mocowania zbiornika.

Zbiornik

Mocnoszczelny, nieprzepuszczający gazów i zapachów zbiornik jest wykonany z odpornego na działanie ścieków polietylenu (PE) i dysponuje trzema dopływami poziomymi, DN 150 (poziom dopływu (wlotu) 700 mm), 1 dopływem pionowym, DN 100, 1 przyłączem, DN 70, dla rury odpowietrzającej, dwoma dodatkowymi przyłączami, Ø40/50, dla połączeń dodatkowych, dwoma przyłączami, Ø110, dla przewodów ssących pomp i duży otwór inspekcyjny (konserwacyjny).

W poniższej tabeli podano objętość całkowitą i objętości efektywne (pomiędzy poziomami załączania i wyłączenia) zbiornika:

Liczba zbiorników	1	2	3
Objętość całk. zbiornika [l]	450	900	1350
Objętość efektywna zbiornika [l]	225/150	450/300	675/450

Poziom załączający należy nastawić się za pomocą panelu obsługowego sterownika podczas uruchamiania. Fabrycznie nastawiony jest poziom 250 mm nad posadzką.

Typ pompy

- Jednostopniowe, zatapialne pompy do montażu w pozycji poziomej z wolnym przelotem 65 lub 80 mm (100 mm na zapytanie)
- Napęd bezpośredni z pompą i silnikiem na wspólnym wale o wyjątkowej sztywności zapewnia pracę wolną od drgań
- Pionowe przyłącze tłoczne (odprowadzające), DN 80 lub DN 100 (PN 10)
- Połączenie pompy z silnikiem za pomocą obejm zaciśkowej ze stali nierdzewnej ułatwia obsługę serwisową
- Wirnik vortex w pompach SLV/SEV
- Wirnik tubowy S-tube o wysokiej sprawności do pomp SL1/SE1
- Wodoszczelny, wypełniony tworzywem wpust kablowy ze stali nierdzewnej.

Mocnoszczelny silnik jest zintegrowany w korpusie pompy ze stopniem ochrony IP68.

Silniki trójfazowe są zabezpieczone wyłącznikami termicznymi w uzwojeniach i dodatkowymi, zainstalowanymi w obudowie sterownika termicznymi wyłącznikami ochronnymi, reagującymi na przeciążenie.

Jeżeli silnik jest przeciążony, automatycznie się wyłącza. Po powrocie do normalnej temperatury roboczej silnik łączy się automatycznie, jeżeli funkcja automatycznego restartu została aktywowana w sterowniku (nastawienie fabryczne).

Wpust kablowy jest wykonany ze stali nierdzewnej.

Rozruch silników odbywa się albo bezpośrednio (DOL) albo w układzie gwiazda/trójkąt (SD) od 5 kW.

Łożyska silnika nie wymagają konserwacji. Są to ciężkie jedno- lub dwurzędowe łożyska kulkowe skośne z wypełnieniem smarowym na cały okres eksploatacji.

Tryby pracy:

- SL: praca przerywana, S3-50 %,
- SE: praca ciągła, S1, dzięki opatentowanemu systemowi chłodzenia silnika, lub praca przerywana, S3-50 %.

Podwójne mechaniczne uszczelnienie wału jest zintegrowane w pakiecie ze stali nierdzewnej. Powierzchnie uszczelniające są wykonane z SiC/SiC po stronie ścieków i z syntetycznego węgla/ceramiki po stronie napędu. Uszczelnienie jest zamontowane w komorze olejowej i hermetycznie oddzielone od pompowanej cieczy. Zabezpieczone przed wyciekami, przyjazne dla obsługi serwisowej konstrukcja pakietowa pozwala na demontaż całego zespołu w tylko kilku prostych krokach.

Sterownik

Patrz rozdział *Sterownik LC 221*.

Klucz oznaczeń typu

Kod	Przykład	M	D	1	.80	.100	.15	.4	.5	OD/	400	-2	SE
Typszereg:													
M	Agregat podnoszenia ścieków Multilift												
Liczba pomp:													
D	Dwie pompy												
Typ wirnika:													
1	Wirnik tubowy S-tube												
V	Wirnik Vortex (SuperVortex)												
Wolny przelot:													
80	Maksymalna wielkość cząstek stałych [mm]												
Króciec tłoczny pompy:													
100	Nominalna średnica króćca tłoczego [mm]												
Moc:													
15	Moc wyjściowa silnika P ₂ /100 [W]												
Liczba biegunów:													
2	2-biegunowy, 3000 min ⁻¹ , 50 Hz												
4	4-biegunowy, 1500 min ⁻¹ , 50 Hz												
Częstotliwość:													
5	50 Hz												
Napięcie i sposób rozruchu:													
0D	380-415 V, DOL												
1D	380-415 V, Y/D												
0E	220-240 V, DOL												
1E	220-240 V, Y/D												
Pojemność zbiornika:													
400	Ilość litrów												
Liczba zbiorników:													
[]	Jeden zbiornik												
2	Dwa zbiorniki*												
Typ pompy:													
SE	Pompa SE												
SL	Pompa SL												

* Trzeci zbiornik jest dostępny jako osprzęt, jeżeli pojemność efektywna standardowego agregatu podnoszenia ścieków jest za mała.

Dane techniczne

Dane ogólne

Parametr	Wartość
Swobodny przelot	50 mm
Temperatura cieczy	Max. +40 °C krótkookresowo do 60 °C (maks. 5 min/h)
Temperatura otoczenia	0-40 °C
Wartość pH	4-10
Maks. gęstość tłoczzonej cieczy	1.100 kg/m ³
Stopień ochrony (agregat podnoszenia wraz z silnikiem)	IP68
Stopień ochrony (sterownik)	IP56
Klasa izolacji	F (155 °C)
Napięcie (silnik)	3 x 400 V
Częstotliwość (silnik)	50 Hz
Styki bezpotencjałowe	NO/NC, maks. 250 VAC / 2 A
Napięcie (czujnik)	12 V
Sygnal wyjściowy (czujnik)	0-5 V
Pobór mocy (sterownik)	2 W
liczba załączeń na godzinę	maks. 60
Poziom ciśnienia akustycznego	< 70 dB(A)
Wymiary (agregat podnoszenia)	Patrz rozdział <i>Rysunki wymiarowe</i>
Wymiary (sterownik ≤ 4 kW)	Wysokość = 390 mm Szerokość = 262 mm Głębokość = 142 mm
Wymiary (sterownik > 4 kW)	Wysokość = 680 mm Szerokość = 380 mm Głębokość = 350 mm

Specyfikacja materiałowa

Część	Materiał
Zbiornik	Polietylen (PE)
Korpus pompy	Żeliwo szare EN-GJL-250
Pierścień zaciskowy	Stal nierdzewna
Wirnik	Żeliwo
Obudowa stojana	aluminium G-ALSI 12 (SE) Żeliwo (SL)
Obudowa sterownika (≤ 4 kW)	ABS (poli(akrylonitryl-co-butadien-co-styren))
Śruby	Stal nierdzewna 1.4301
Pierścienie O-rings	Guma NBR
Kabel przyłączeniowy	H07RN-F, płaszcz PE

Multilift MDV - z pompami SEV (SuperVortex, wirnik z wolnym przelotem)**Dane mechaniczne, elektryczne i zamówieniowe**

Multilift	Poziom dopływu [mm]	Liczba zbiorników i objętość [l]	Objętość efektywna zbiornika [l]	Masa [kg]	Moc P1 / P2 [kW]	I _{1/1} / I _{start} [A]	Liczba bieg.	Napięcie [V]	Metoda rozruchu	Nr katalogowy
MDV.65.80.22.2				280	2,8 / 2,2	5,0 / 37				96102274
MDV.65.80.30.2				280	3,8 / 3,0	6,6 / 51			DOL	96102276
MDV.65.80.40.2	700 / 840	1 x 450	240	320	4,8 / 4,0	8,6 / 71	2	3 x 400	Y/D	96102278
MDV.80.80.60.2				335	7,1 / 6,0	13,9 / 148			(gwiazda/trójkąt)	96102220
MDV.80.80.75.2				336	8,9 / 7,5	16,2 / 152				96741485

Multilift MD1 - z pompami SE1 (wirnik tubowy S-tube)**Dane techniczne**

Multilift	Poziom dopływu [mm]	Liczba zbiorników i objętość [l]	Objętość efektywna zbiornika [l]	Masa [kg]	Moc P1 / P2 [kW]	I _{1/1} / I _{start} [A]	Liczba bieg.	Napięcie [V]	Metoda rozruchu	Nr katalogowy
MD1.80.80.15.4				300	2,1 / 1,5	4,2 / 22				96102280
MD1.80.80.22.4				300	2,9 / 2,2	5,9 / 32			DOL	96102282
MD1.80.80.30.4	700 / 840	1 x 450	240	360	3,7 / 3,0	7,8 / 43	4	3 x 380-415		96102284
MD1.80.80.40.4				380	4,9 / 4,0	10,0 / 67			Y/D	96102286
MD1.80.80.55.4				390	6,5 / 5,5	13,4 / 87			(gwiazda/trójkąt)	96102288
MD1.80.80.75.4				490	9,0 / 7,5	17,3 / 107				96102290
MD1.80.80.15.4				300	2,1 / 1,5	4,2 / 22				96102292
MD1.80.80.22.4				300	2,9 / 2,2	5,9 / 32			DOL	96102294
MD1.80.80.30.4	700 / 840	2 x 450	480	360	3,7 / 3,0	7,8 / 43	4	3 x 380-415		96102296
MD1.80.80.40.4				380	4,9 / 4,0	10,0 / 67			Y/D	96102298
MD1.80.80.55.4				390	6,5 / 5,5	13,4 / 87			(gwiazda/trójkąt)	96102300
MD1.80.80.75.4				490	9,0 / 7,5	17,3 / 107				96102302

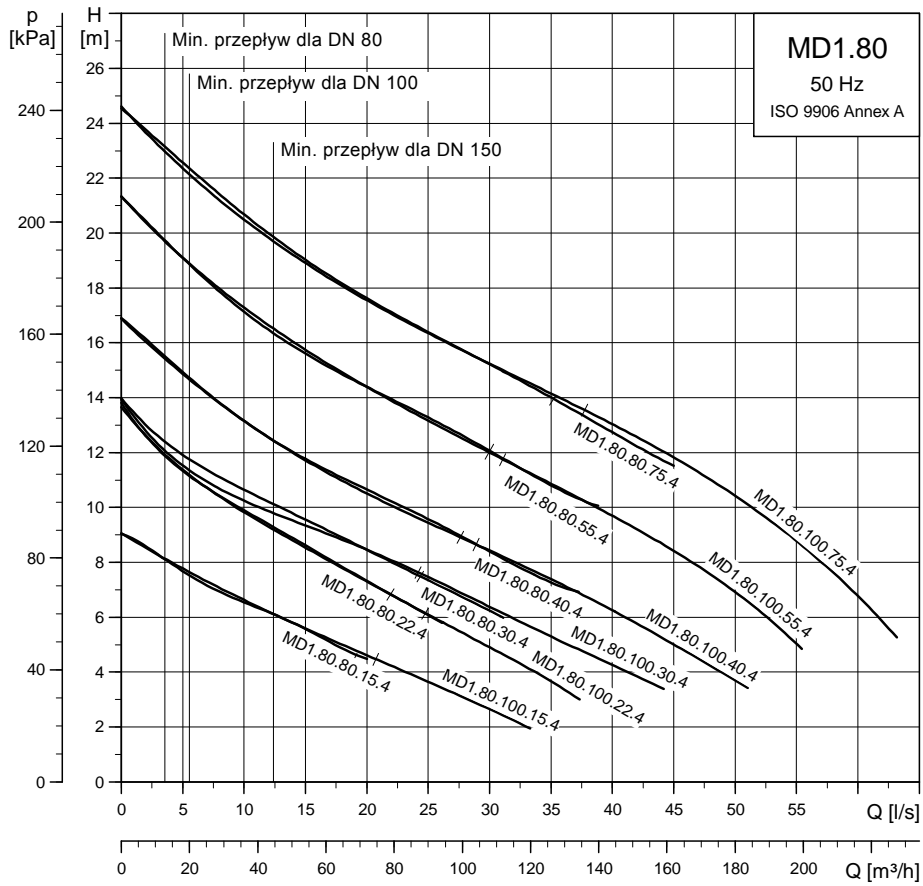
Multilift MDV - z pompami SLV (Super-Vortex, wirnik z wolnym przelotem)**Dane mechaniczne, elektryczne i zamówieniowe**

Multilift	Poziom dopływu [mm]	Liczba zbiorników i objętość [l]	Objętość efektywna zbiornika [l]	Masa [kg]	Moc P1 / P2 [kW]	I _{1/1} / I _{start} [A]	Liczba bieg.	Napięcie [V]	Metoda rozruchu	Nr katalogowy
MDV.65.80.22.2				280	2,8 / 2,2	4,9 / 43				97577818
MDV.65.80.30.2				280	3,8 / 3,0	6,8 / 59,8			DOL	97577833
MDV.65.80.40.2	700 / 840	1 x 450	240	320	4,8 / 4,0	8,5 / 93	2	3 x 400	Y/D	97577836
MDV.80.80.60.2				335	6,9 / 6,0	12,5 / 122			(gwiazda/trójkąt)	97577838
MDV.80.80.75.2				336	8,7 / 7,5	15,1 / 152				97577840

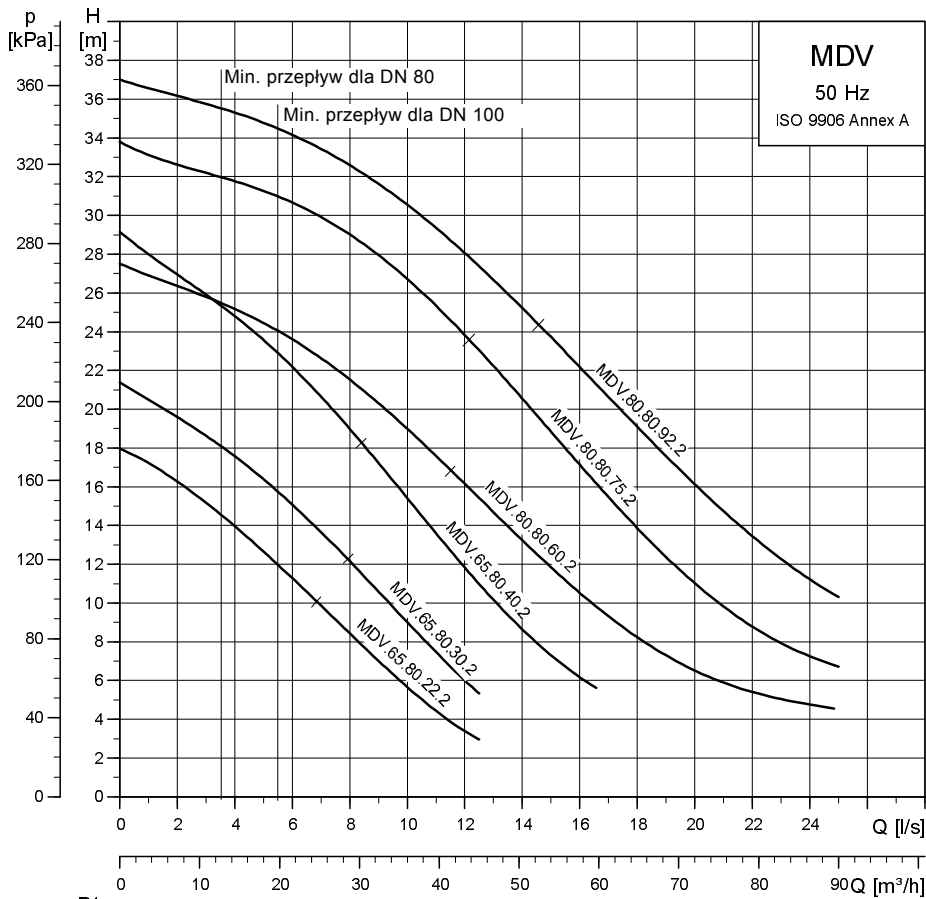
Multilift MD1 - z pompami SL1 (wirnik tubowy S-tube)**Dane techniczne**

Multilift	Poziom dopływu [mm]	Liczba zbiorników i objętość [l]	Objętość efektywna zbiornika [l]	Masa [kg]	Moc P1 / P2 [kW]	I _{1/1} / I _{start} [A]	Liczba bieg.	Napięcie [V]	Metoda rozruchu	Nr katalogowy
MD1.80.80.15.4				300	2,1 / 1,5	3,9 / 26				97577857
MD1.80.80.22.4				300	2,9 / 2,2	5,3 / 38,3			DOL	97577859
MD1.80.80.30.4	700 / 840	1 x 450	240	360	3,7 / 3,0	7,2 / 50	4	3 x 380-415		97577861
MD1.80.80.40.4				380	4,9 / 4,0	9,7 / 51			Y/D	97577863
MD1.80.80.55.4				390	6,4 / 5,5	11,8 / 81			(gwiazda/trójkąt)	97577865
MD1.80.80.75.4				490	8,6 / 7,5	15,2 / 109				97577867
MD1.80.100.15.4				300	2,1 / 1,5	3,9 / 26				97577870
MD1.80.100.22.4				300	2,9 / 2,2	5,3 / 38,3			DOL	97577872
MD1.80.100.30.4	700 / 840	2 x 450	480	360	3,7 / 3,0	7,2 / 50	4	3 x 380-415		97577874
MD1.80.100.40.4				380	4,9 / 4,0	9,7 / 51			Y/D	97577876
MD1.80.100.55.4				390	6,4 / 5,5	11,8 / 81			(gwiazda/trójkąt)	97577878
MD1.80.100.75.4				490	8,6 / 7,5	15,2 / 109				97577880

Charakterystyki



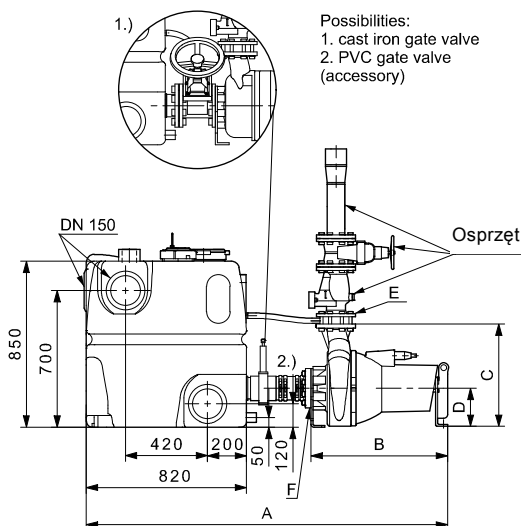
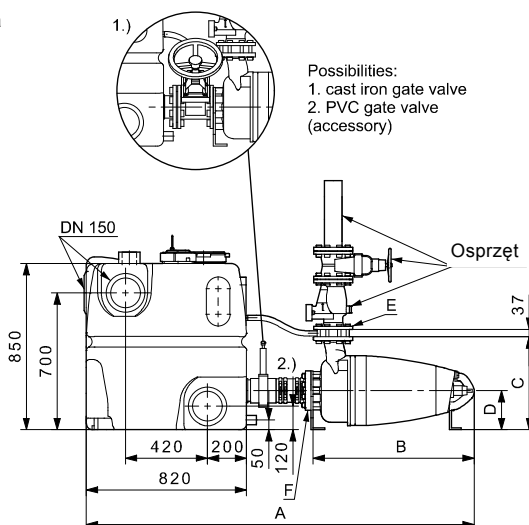
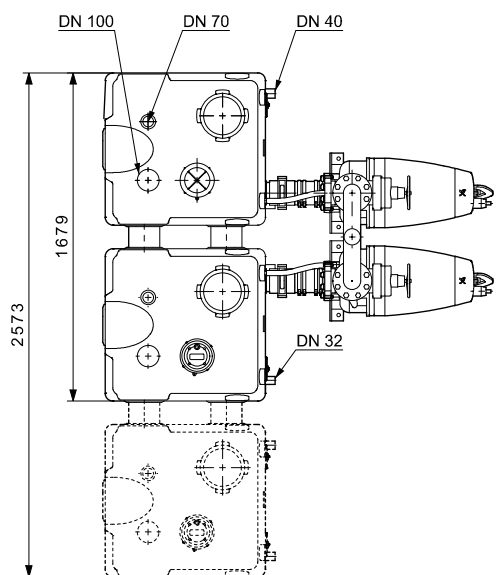
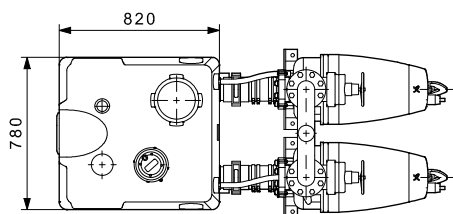
TM02 8572 0504



TM02 8573 0504

Rysunki wymiarowe

- 1) Zawór odcinający z żeliwa
2) Zawór odcinający z PVC



Multilift MDV i MD1 z pompami SE

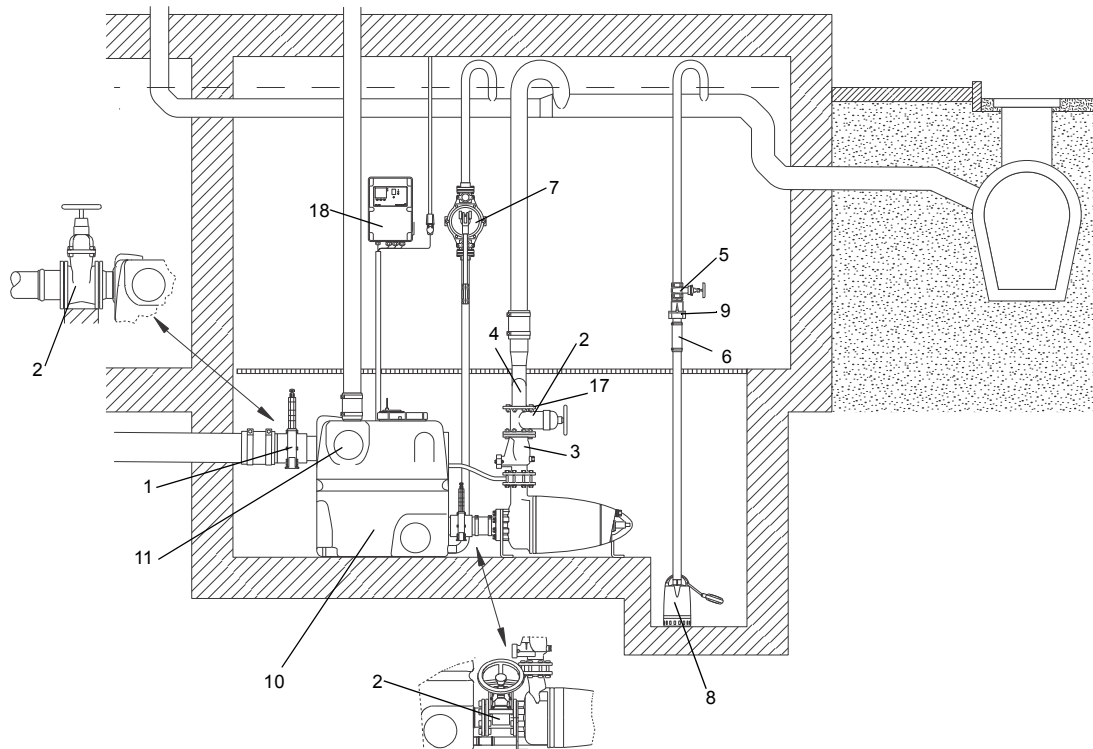
Multilift	Wymiary [mm]						
	A ¹⁾	A ²⁾	B	C	D	E	F
MDV65.80.22./30.2	1800	1890	726	447	200		
MDV65.80.40.2	1870	1950	791	476	200		DN 80
MDV.80.80.60.-75.2	1895	1975	816	476	200		
MD1.80.80.15-22.4	1910	1980	723	472	200		DN 80
MD1.80.80.30.-55.4	2005	2080	820	519	200		
MD1.80.80.75.4	2060	2135	876	528	200		DN 100
MD1.80.100.15-22.4	1910	1980	723	472	200		
MD1.80.100.30.-55.4	2060	2135	820	519	200		DN 100
MD1.80.100.75.4	2060	2135	876	528	200		

Multilift MDV i MD1 z pompami SL

Multilift	Wymiary [mm]						
	A ¹⁾	A ²⁾	B	C	D	E	F
MDV65.80.22./30.2	1605	1685	535	447	200		
MDV65.80.40.2	1690	1770	620	476	200		DN 80
MDV.80.80.60.-75.2	1695	1775	625	476	200		
MD1.80.80.15-22.4	1625	1705	555	472	200		DN 80
MD1.80.80.30.-55.4	1655	1735	585	519	200		
MD1.80.80.75.4	1775	1850	705	528	200		DN 100
MD1.80.100.15-22.4	1625	1705	555	472	200		
MD1.80.100.30.-55.4	1655	1735	585	519	200		DN 100
MD1.80.100.75.4	1775	1850	705	528	200		

TM04 4758 1810




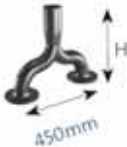

Osprzęt




TM05 1877 3811

Multilift MD1, MDV

Rys. 35 Osprzęt do Multilift MD1, MDV

Poz.	Ilustracja	Opis	Wymiary	Nr katalogowy
1		Zawór odcinający, PVC	DN 100 Długość montażowa: 130 mm Wysokość: 375 mm Złącza: $\varnothing 110$	96615831
		Zawór odcinający, PVC	DN 150 Długość montażowa: 227 mm Wysokość: 496 mm Złącza: $\varnothing 160$	96697920
2		Zawór odcinający, żeliwo pokryte powłoką epoksydową	DN 80 Długość montażowa: 180 mm Wysokość: 300 mm Przyłącze: kołnierz PN 10	96002011
		Zawór odcinający, żeliwo pokryte powłoką epoksydową	DN 100 Długość montażowa: 190 mm Wysokość: 340 mm Przyłącze: kołnierz PN 10	96002012
		Zawór odcinający, żeliwo pokryte powłoką epoksydową	DN 150 Długość montażowa: 210 mm Wysokość: 460 mm Przyłącze: kołnierz PN 10	96003427
3		Zawór zwrotny klapowy, żeliwo, powłoka epoksydowa	DN 80 Długość montażowa: 260 mm Przyłącze: kołnierz PN 10	96003826
		Zawór zwrotny klapowy, żeliwo, powłoka epoksydowa	DN 100 Długość montażowa: 300 mm Przyłącze: kołnierz PN 10	96003827
4			DN 80 / $\varnothing 90$ / H = 359 mm	96003704
			DN 80 / $\varnothing 110$ / H = 459 mm	96003705
			DN 100 / $\varnothing 110$ / H = 410 mm	96003706
			DN 80 / $\varnothing 160$ / H = 550 mm	96003707
5		Zawór odcinający, mosiądz	DN 32 Długość: 76 mm Przyłącze: Rp 1 1/4"	00ID0918

Poz.	Ilustracja	Opis	Wymiary	Nr katalogowy
6		Elastyczny łącznik z opaskami zaciskowymi dla dodatkowych przyłączy i króćców	DN 32 Długość: 150 mm Średnica wew. Ø42	91071645
			DN 100 Długość: 150 mm Średnica wew. Ø110	96075422
			DN 150 Długość: 200 mm Średnica wew. Ø160	96473060
7		Ręczna pompa membranowa	Długość montażowa: 423 mm Szerokość: 215 mm Przyłącze: Rp 1 1/2"	96003721
8	Dane pomp odwodnieniowych, np. UNILIFT CC i KP, patrz: katalog techniczny lub WebCAPS.			
9		Zawór zwrotny klapowy, kompozyt	Długość: 90 mm Wysokość: 90 mm Przyłącze: Rp 1 1/4"	96005308
10		Dodatkowy zbiornik PE wł. z przyłączami, pokrywami, uszczelkami i śrubami mocującymi	Objętość: 450 litrów	96982790
11		Uszczelka do dodatkowego dopływu stand.	DN 150 Średnica wew. Ø160	96636544
12		Dod. uszczelka wargowa do dolnego dopływu do zbiornika	DN 150 Średnica wew. Ø160	91071939
13		Otwornica	Ø177	91713755
14		Wiertło do nakiełków	Ø6	91712026
15		Kołnierz (żeliwny) z otworem na rurę PVC, wł. z uszczelką wargową	DN 150 Średnica wew. Ø160	96003701
16		Końcówka z kołnierzem (żeliwo) z elastycznym łącznikiem i opaskami zaciskowymi	DN 150 Średnica wew. Ø160	96477895
17		Śruby, nakrętki po 8 szt. (ocynk) Uszczelka	16 x 65 mm DN 80	96001999
			16 x 65 mm DN 100	96003823
			16 x 65 mm DN 150	96003605
18		Oprawka baterii podtrzymującej sygnalizację alarmową w razie braku napięcia zasilania (bez baterii). Wymieniaj baterię co rok.	Stosuj dostępne w handlu baterie 9,6 V.	
19		Sygnalizator optyczny do montażu ściennego	1 x 230 V, 50 Hz	91077209
20		Sygnalizator akustyczny	Do zastosowania wewnątrz, 1 x 230 V, 50 Hz	62500021
			Do zastosowania na zewnątrz, 1 x 230 V, 50 Hz	62500022
21		Czujnik poziomu typu SAS	Długość kabla 5 m, 250 V	00ID7805
			Do 25 A	96002511
22		Zewn. łącznik do przewodu zasilającego	Do 40 A	96002512
23		Zawór odpowietrzający (z filtrem)	DN 70/80/100	98059596
24		Filtr do zaworu odpowietrzającego	DN 70/80/100	98059594
25		Skrzynka ścienna do obsługi zaworu odpowietrzającego	204 x 204 x 130 mm	98059598

Poz.	Ilustracja	Opis	Wymiary	Nr katalogowy
26		PC Tool link USB		96705378

11. Sterowniki

Sterownik LC 220

Sterownik załącza i wyłącza pompę agregatu Multilift MSS odpowiednio do poziomu ścieków w zbiorniku mierzonego przez czujnik poziomu. Ciecz podnosząca się w rurze czujnika spręża zawarte w niej powietrze, a piezorezystywny przetwornik w obudowie sterownika mierzy zmianę ciśnienia. Sterownik wykorzystuje sygnał analogowy do uruchamiania i zatrzymywania pompy oraz do sygnalizowania alarmu wysokiego poziomu.



TM05 1276 2511

Rys. 36 Sterownik LC 220 do Multilift MSS

Alarm jest sygnalizowany w przypadku (za) wysokiego poziomu ścieków w zbiorniku, awarii czujnika, przekroczenia dopuszczalnego czasu pracy ciągłej (run time) i nieprawidłowej kolejności faz.

Standardowy sterownik LC 220 posiada jedno wyjście zbiorczego sygnału alarmowego i jedno dodatkowe wejście do przyłączania np. łącznika pływakowego do wykrywania zalania poza agregatem.

Agregaty podnoszące są często instalowane w studziencie w piwnicy - w najniższym punkcie w budynku. W przypadku napływu wody gruntowej lub pęknięcia rury wodociągowej sterownik będzie emitował sygnał alarmowy, jeżeli do dodatkowego wejścia sterownika będzie przyłączony odpowiedni łącznik pływakowy. Ponadto sterownik jest wyposażony w brzęczyk do akustycznej sygnalizacji alarmowej.

Funkcje sterownika LC 220:

- włączanie/wyłączanie jednej pompy ściekowej odpowiednio do ciągłego sygnału analogowego piezorezystywnego czujnika poziomu,
- automatyczny rozruch próbny przy dłuższych okresach postoju (co 24 godz od ostatniego działania),
- zasilanie z baterii podtrzymującej w przypadku zaniku napięcia zasilania (opcja),
- automatyczne kasowanie komunikatów alarmowych (nastawiane przełącznikiem DIP),
- wybór jednego z dwóch poziomów wlotowych (przy pomocy przełącznika DIP),
- wskazywanie stanów roboczych:
 - zasilanie włączone,
 - pompa pracuje,
 - czas na konserwację/obsługę serwisową (interwał nastawiany przełącznikiem DIP),
- sygnalizację alarmową w przypadku:
 - alarm wysokiego poziomu,
 - nieprawidłowej kolejności faz zasilania (3-fazowego silnika pompy),
 - awaria czujnika poziomu,
 - zadziałanie zewnętrznego czujnika poziomu,
- monitorowanie czasu pracy
- Przyłączenie PC Tool zapewnia dostęp do rejestru zakłóceń, licznika godzin eksploatacji, licznika impulsów (załączających), parametrów roboczych i nastaw opóźnienia zatrzymywania pompy, opóźnienia alarmu, maks. czasu pracy ciągłej i poziomów załączania/wyłączania.

Funkcje elementów obsługowych i wskaźników sterownika:

Element	Działanie	Opis
	Wybór trybu pracy.	Tryby pracy wybiera się przełącznikiem I-O-AUTO, który ma trzy różne położenia: Poz. I: Ręczne uruchamianie pompy Poz. O: • Ręczne zatrzymanie pompy • Kasowanie komunikatów (wskazań) alarmowych Poz. AUTO: Praca automatyczna. Pompa jest uruchamiana i zatrzymywana odpowiednio do sygnału z czujnika poziomu.
	Wskazanie napięcia zasilania	Zielony wskaźnik świeci, kiedy napięcie zasilania jest załączone.
	Wskazanie stanu pompy	Kolory wskaźnika wskazują aktualny stan pompy: Zielony: Pompa pracuje. Czerwony: Zakłócenie pracy pompy (awaria)
	Poziom wysoki - alarmowy	Czerwony wskaźnik świeci, kiedy poziom cieczy w zbiorniku jest za wysoki. Wskaźnik (LED) zaczyna świecić, kiedy czujnik poziomu zmierzy określony poziom cieczy w zbiorniku.
	Nieprawidłowa kolejność faz	Czerwony wskaźnik - wskazuje nieprawidłową kolejność faz (pompy 3-fazowe).
	Alarm - Awaria czujnika	Czerwony wskaźnik świeci w przypadku awarii czujnika poziomu lub braku połączenia z tym czujnikiem.
	Alarm - Zewn. czujnik poziomu	Czerwony wskaźnik świeci, kiedy zewn. czujnik poziomu sygnalizuje sytuację alarmową.
	Czas na obsługę serwisową	Żółty wskaźnik zaczyna świecić po upływie interwału serwisowego. Tę funkcję można aktywować lub dezaktywować przełącznikiem DIP. Fabrycznie nastawiony jest zgodny z EN 12056-4 interwał jednoroczny.

Klucz oznaczeń typu

Przykład	LC 220	.1	.230	.1	.8
LC 220 = typ sterownika					
1 = sterownik jednej pompy					
2 = sterownik dwóch pomp					
Napięcie [V]					
1 = jednofazowe					
3 = trójfazowe					
Maksymalny prąd roboczy jednej pompy [A]					

Sterownik LC 221

Niezawodny i łatwy do obsługi sterownik łączy i wyłącza pompę agregatu Multilift automatycznie, odpowiednio do poziomu ścieków w zbiorniku mierzonego przez czujnik poziomu.

Dostępne są dwie wersje sterownika LC 221: dla agregatów jednopompowych i dla agregatów dwupompowych.



TM05 1804 3811

Rys. 37 Sterownik LC 221 do jednopompowych agregatów Multilift M i MOG



TM05 1859 3811

Rys. 38 Sterownik LC 221 do dwupompowych agregatów Multilift MD, MLD, MDG i MDV

Przy sterowaniu agregatami dwupompowymi sterownik załącza pompy naprzemiennie. W przypadku awarii jednej pompy druga pompa załącza się automatycznie.

Obie wersje sterownika LC 221 dysponują następującymi funkcjami:

- włączanie/wyłączanie dwóch pomp ściekowych odpowiednio do ciągłego sygnału piezorezystywnego czujnika poziomu; ochrona silnika przez wyłącznik ochronny i/lub pomiar prądu we współpracy z łącznikami termicznymi,
- ochrona silnika przez ograniczanie czasu pracy ciągłej (odpowiednio do wydajności pompy) i przełączanie na pracę w trybie awaryjnym,
- automatyczne uruchomienia kontrolne (2 s) w czasie długich okresów nieaktywności (24 godziny od ostatniego załączenia),
- opóźnienie restartu do 45 s po przywróceniu zasilania (w celu wyrównania obciążenia sieci przez załączenie się wielu urządzeń w tym samym czasie),
- nastawianie czasów opóźnienia:
 - opóźnienie zatrzymania (czas od osiągnięcia poziomu wyłączenia do zatrzymania pompy),
 - opóźnienie załączenia (czas od osiągnięcia poziomu włączającego do uruchomienia pompy),
 - opóźnienie alarmu (czas od wystąpienia zakłócenia do zasygnalizowania alarmu).
To nastawienie eliminuje krótkotrwałe alarmy wysokiego poziomu w przypadkach wysokiego chwilowego dopływu do zbiornika.
- nastawianie wartości prądów:
 - prąd nadmiarowy (wartość wstępnie nastawiona)
 - prąd znamionowy (wartość wstępnie nastawiona)
 - prąd suchobiegu (wartość wstępnie nastawiona).
- wskazywanie stanów roboczych:
 - tryb pracy (praca automatyczna, obsługa ręczna),
 - godziny pracy,
 - impulsy (liczba załączeń),
 - najwyższy zmierzony prąd silnika,
- sygnalizację alarmową w przypadku:
 - stan pompy (praca/awaria),
 - nieprawidłowa kolejność faz i brak fazy,
 - przegrzania
 - alarm wysokiego poziomu,
 - awaria czujnika poziomu,
 - awaria przekaźnika lub stycznika,
 - przekroczenie prądu maksymalnego,
 - wybór interwału obsługi serwisowej/konserwacji (w menu konfiguracji: 0, 3, 6 i 12 miesięcy).
- automatyczne resetowanie alarmów,
- rejestr do 20 alarmów,
- nastawianie różnych poziomów załączenia,
- wybór typu przyłączonego czujnika (nastawienie fabryczne),
- kalibracja czujnika (przy wymianie),

Standardowy sterownik LC 221 ma cztery wyjścia bezpotencjałowe:

- pompa 1 i/lub 2 pracuje,
- awaria pompy 1 i/lub 2,
- alarm wysokiego poziomu,
- alarm sumaryczny.

Ponadto LC 221 dysponuje sześcioma wejściami cyfrowymi:

- do przyłączenia czujnika analogowego (4-20 mA lub 0-5 V),
- do przyłączenia do czterech łączników poziomu lub łączników ciśnieniowych zamiast czujnika analogowego. Do wejścia alarmowego można przyłączyć dodatkowy łącznik pływakowy jako rezerwę na wypadek awarii czujnika analogowego.
- do przyłączenia oddzielnego łącznika poziomu wykrywającego zalanie poza agregatem. Agregaty podnoszące są często instalowane w studziencie w piwnicy - w najniższym punkcie w budynku. W przypadku np. napływu wody gruntowej lub pęknięcia rury, sterownik będzie sygnalizował stan alarmowy.
- do przyłączenia karty piezorezystywnego czujnika poziomu PCB (zamontowanego fabrycznie),
- do przyłączenia zewnętrznego resetu alarmów z systemu zarządzania budynkiem,
- do przyłączenia wyłącznika termicznego silnika.

Aktualizacje i dalsze nastawienia umożliwia przyłączenie PC-Tool. Patrz instrukcja obsługi.

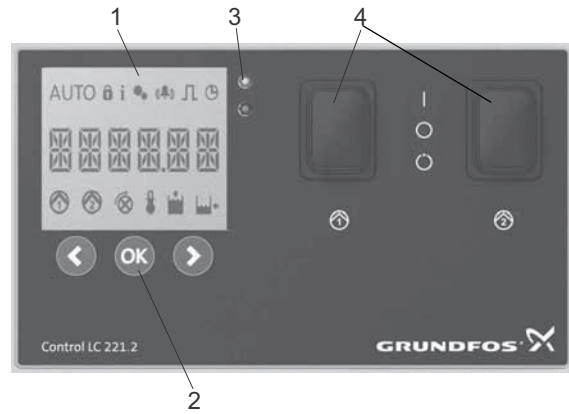
Na wypadek zaniku normalnego zasilania elektrycznego możliwa jest instalacja baterii (wyposażenie dodatkowe) zasilającego akustyczny sygnalizator alarmowy (brzęczyk).

Panel obsługowy sterownika LC 221

Panel obsługowy sterownika składa się z wyświetlacza (1), przycisków (2), wskaźników diodowych (3) i przełącznika I-O-AUTO (4). Patrz rysunki 39 i 40. Na wyświetlaczu wskazywane są wszystkie ważne dane robocze i zakłócenia. Wyświetlacz umożliwia także modyfikowanie nastaw.



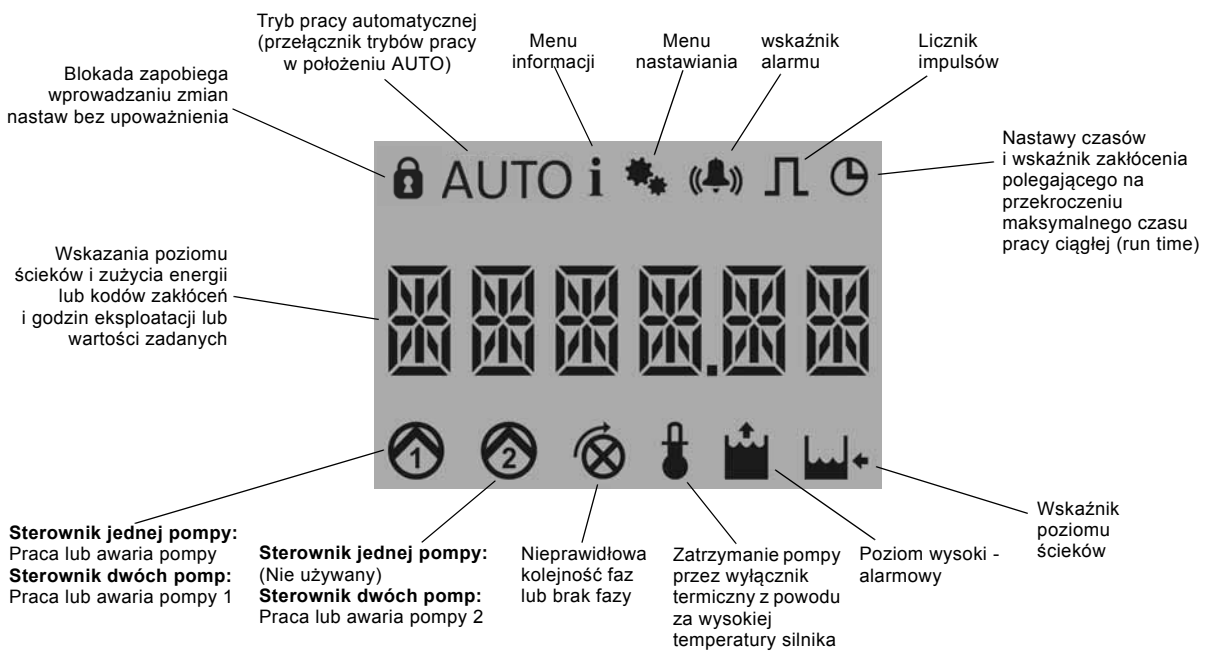
Rys. 39 Panel obsługowy sterownika do agregatów jednopompowych



Rys. 40 Panel obsługowy sterownika do agregatów dwupompowych

Poniżej przedstawiono opis symboli pojawiających się na wyświetlaczu oraz odpowiadające im funkcje i wskazania.

Uwaga: Dostępne są menu informacji i menu konfiguracji. Pozostałe symbole są tylko wskaźnikami.



Menu informacji

Wszystkie dane stanów pracy i komunikaty o zakłóceniach są dostępne w menu informacji. Menu informacji można wywoływać we wszystkich trybach pracy (I-O-AUTO).

Informacje dostępne w menu informacji:

- komunikaty o zakłóceniach,
- godziny pracy,
- liczba załączeń,
- najwyższy zmierzony prąd silnika (jako wskaźnik zużycia łożyska).

Menu nastawiania

Wszystkie nastawienia, oprócz poziomu załączania, są wprowadzone fabrycznie. Poziom załączający zależy od poziomu wlotu i należy go wprowadzić w fazie uruchamiania. Jeżeli jednak nastawienia wymagają zmiany, to menu konfiguracji umożliwia ich modyfikowanie.

Możliwości nastawiania:

- Poziom załączania
- Prąd znamionowy
- Opóźnienie zatrzymania
- Opóźnienie załączania,
- Opóźnienie alarmu
- Wybór czujnika*)
- Kalibracja czujnika*)
- Offset czujnika*)
- Interwał konserwacyjny,
- Resetowanie alarmów (ręczne lub automatyczne),
- Przywracanie nastawień fabrycznych.

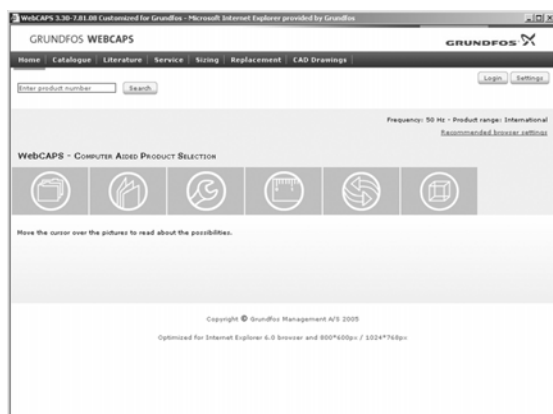
*) Te nastawienia zmienia się tylko w przypadku zmiany typu czujnika. Czujniki są już skalibrowane.

Klucz oznaczeń typu sterownika LC 221

Przykład	LC 221	.1	.230	.1	.10
LC 221 = typ sterownika					
1 = sterownik jednej pompy 2 = sterownik dwóch pomp					
Napięcie [V]					
1 = jednofazowe 3 = trójfazowe					
Maks. prąd roboczy [A]					

12. Dodatkowa dokumentacja

WebCAPS

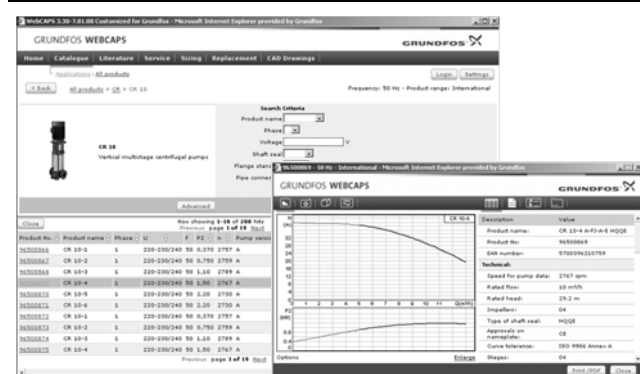


WebCAPS jest Internetowym Programem Komputerowym Przeznaczonym do Doboru Produktu i jest dostępny na stronie internetowej www.grundfos.com.

WebCAPS zawiera szczegółowe informacje o ponad 220.000 produktach firmy Grundfos w więcej niż 30 językach.

W WebCAPS wszystkie informacje podzielone są na 6 zakładek:

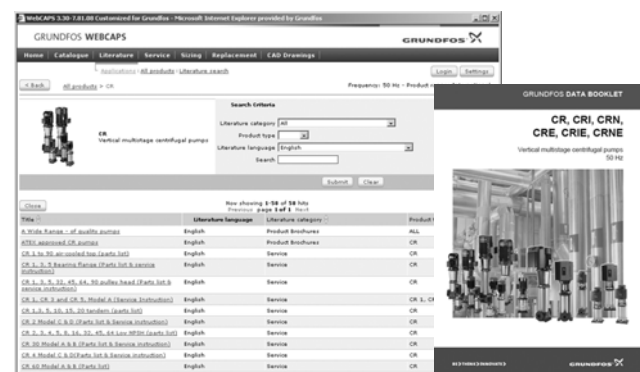
- Katalog
- Dokumentacja
- Serwis
- Dobór
- Zamiana
- Rysunki CAD.



Katalog

Na podstawie obszaru zastosowania i typu pompy, ta zakładka zawiera następujące elementy:

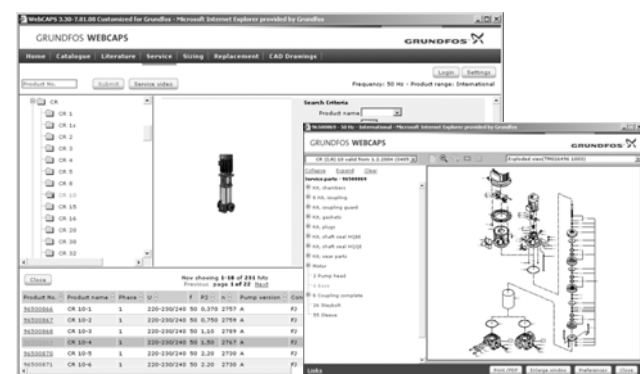
- dane techniczne
- charakterystyki (QH, Eta, P1, P2, itp.) które można ustawić zgodnie z gęstością i lepkością tłoczzonej cieczy oraz liczbą pracujących pomp
- zdjęcia produktów
- rysunki wymiarowe
- schematy połączeń elektrycznych
- teksty ofertowe, itp.



Dokumentacja

Ta zakładka zawiera kompletną dokumentację techniczną danej pompy, taką jak

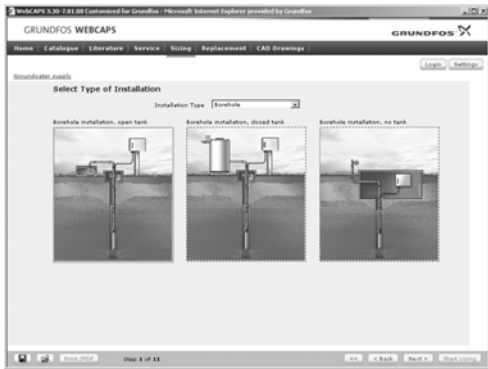
- katalogi
- instrukcję montażu i eksploatacji
- dokumentacja serwisowa
- instrukcje skrócone
- broszury produktowe, itp.



Serwis

Ta zakładka zawiera prosty w użyciu interakcyjny katalog serwisowy. Znajdziesz tutaj części zamienne do aktualnych i wycofanych już pomp firmy Grundfos.

Ponadto, zakładka ta zawiera serwisowe filmy instruktażowe pokazujące jak wymieniać części serwisowe.



Dobór

Ta zakładka zawiera różne obszary zastosowania oraz przykłady instalacji i zapewnia w łatwy sposób krok po kroku dobór odpowiedniego produktu:

- Dobór najbardziej odpowiedniej i sprawnej pompy do Twojej instalacji.
- Przeprowadzenie obliczeń zużycia energii, czasu zwrotu kosztów, profili obciążenia, całkowitych kosztów użytkowania, itp.
- Analizę całkowitych kosztów użytkowania dobranej pompy.
- Ustalenie prędkości przepływu w instalacjach wody brudnej i ścieków, itp.

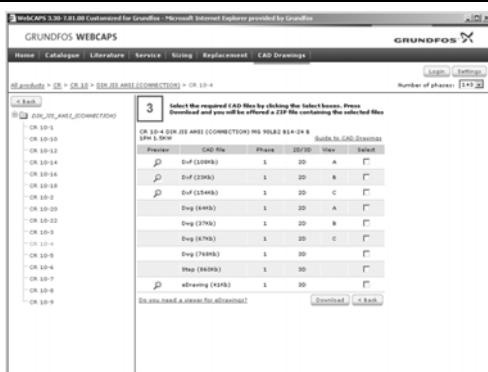


Zamiana

Zakładka ta umożliwia dobór i porównanie danych technicznych zamontowanych pomp w celu zamiany na bardziej sprawne pompy firmy Grundfos.

Zakładka zawiera dane techniczne pomp innych producentów.

W prosty sposób możesz porównać pompy firmy Grundfos z zamontowanymi w Twojej instalacji. Po wybraniu typu zamontowanej pompy, program dobierze zamiennik firmy Grundfos zapewniający zwiększenie komfortu i sprawności.



Rysunki CAD

W tej zakładce możliwe jest pobranie 2-wymiarowych (2D) i 3-wymiarowych (3D) rysunków CAD większości pomp firmy Grundfos.

W programie WebCAPS dostępne są następujące formaty:

Rysunki 2-wymiarowe:

- rysunki w formacie .dxf
- rysunki w formacie .dwg.

Rysunki 3-wymiarowe:

- rysunki w formacie .dwg (bez powierzchni)
- rysunki w formacie .stp (z powierzchniami)
- rysunki w formacie .eprt.

WinCAPS



Rys. 41 Program WinCAPS na DVD

WinCAPS jest Programem Komputerowym obsługiwany przez system Windows Przeznaczony do Doboru Produktu zawierający szczegółowe informacje o ponad 220.000 produktach firmy Grundfos w ponad 30 językach.

Program posiada takie same funkcje jak WebCAPS i jest idealnym narzędziem doboru w przypadku braku połączenia z internetem.

WinCAPS jest dostępny na płycie DVD i uaktualniany raz w roku.

GO CAPS

Rozwiązania mobilne dla profesjonalistów będących ciągle w ruchu.



Narzędzie dla urządzeń mobilnych o funkcjonalności programów CAPS.



Zmiany techniczne zastrzeżone.



DYSTRYBUTOR

Valmark Sp. z o.o.
tel: (22) 868 58 58
mail: biuro@valmark.pl

www.grundfos.pl
info_gpl@grundfos.com
kontakt linia: 801 801 112
Grundfos Assistance 24h: 601612602

GRUNDFOS POMPY Sp. z o.o.
Baranowo k. Poznań
ul. Klonowa 23
62-081 Przeźmierowo
tel.: 61 650 13 00
fax: 61 650 13 50

GRUNDFOS POMPY Sp. z o.o.
Oddział w Warszawie
ul. Puławska 387
02-801 Warszawa
tel.: 22 331 36 66
fax: 22 331 36 67

GRUNDFOS POMPY Sp. z o.o.
Oddział we Wrocławiu
ul. Marsz. J. Piłsudskiego 49-57
50-032 Wrocław
tel.: 71 719 24 30
fax: 71 719 24 31

GRUNDFOS POMPY Sp. z o.o.
Oddział w Katowicach
ul. Porcelanowa 10
40-246 Katowice
tel.: 32 730 37 80
fax: 32 730 37 81

GRUNDFOS POMPY Sp. z o.o.
Oddział w Gdańsku
ul. Azymutalna 9
(BCB Business Park)
80-298 Gdańsk